

FRISTAR3

ESTACIÓN DE AGUA DULCE



Instrucciones de uso

Índice de contenido

Indicaciones de seguridad	4
Eliminación	4
Modo de funcionamiento	5
Esquema hidráulico	5
Componentes	6
Montaje	7
Preparación	7
Accesorio especial: Set premezclador VMS	7
Intercambiar conexiones	9
Montaje	10
Puesta en marcha	10
Conexión de una tubería de circulación	11
Activación de la bomba de circulación mediante el regulador FRISTAR3	11
Esquema hidráulico con tubería de circulación	11
Bomba de circulación (Opcional)	11
Activación de la bomba de circulación mediante otro aparato de conmutación	11
Acoplamiento en cascada	12
Esquema hidráulico de una cascada con 4 estaciones de agua dulce FRISTAR3	12
Control con UVR67	13
Control con reguladores de libre programación	14
Conexión en cascada con tubería de circulación	14
Esquema de principios en la activación de la bomba de circulación con el regulador FRISTAR3	14
Esquema de principios en la activación de la bomba de circulación con otro aparato de conmutación	15
Transferencia de datos con el bus DL	16
Estado (índice 13)	17
Para aparatos x2	17
UVR67	18
Conexión eléctrica	19
Indicación de seguridad	19
Manejo del regulador y de las indicaciones LED	20
Conmutador manual/automático	20
Indicación LED de estado	20
Indicación LED de la bomba	20
Datos técnicos	21
Característica de pérdida de presión intercambiador de calor de placas	22
Curva característica de la bomba	22
Información sobre la directiva de diseño ecológico 2009/125/CE	23
Resistencia a la corrosión del intercambiador de calor de placas	23
Indicaciones para casos de avería	24

Indicaciones de seguridad



El presente manual se dirige exclusivamente a técnicos autorizados. Para prevenir accidentes y daños materiales debidos a la operación incorrecta, lea detenidamente las presentes instrucciones de uso antes de comenzar los trabajos con la estación de agua dulce. Tenga en cuenta que sus derechos de garantía se anularán si realiza modificaciones en la construcción de la estación de agua dulce o en los dispositivos de seguridad. Tenga siempre en cuenta las normativas locales.

Uso previsto

La estación de agua dulce solo se puede montar en plantas de calefacción entre el acumulador intermedio y el circuito de agua potable. Se deben tener en cuenta los límites técnicos indicados en el presente manual.

Su uso indebido hará que quede excluido cualquier tipo de reclamación por responsabilidad.

Conexión eléctrica

Las conexiones eléctricas deben ser realizadas por personal especializado. Los cables de conexión se deberán tender en las escotaduras del aislamiento inferior previstas para tal fin, de modo que se evite un contacto directo con la carcasa de la bomba y las tuberías.

Antes de realizar el encendido, compruebe que la tensión de abastecimiento coincide con la señalada en las placas indicadoras de potencia de la bomba y del regulador. Todas las conexiones deberán cumplir las normativas locales. Antes de abrir el regulador hay que interrumpir la alimentación eléctrica en todos los polos.

Si la FRISTAR3 se conecta a una instalación eléctrica con un **interruptor diferencial (ID)**, habrá que usar un interruptor diferencial **sensible a la corriente de impulsos del tipo A** con la identificación siguiente:



Una comprobación con un aparato de medición de aislamiento de alta tensión puede provocar daños en la bomba y en el sistema electrónico de regulación.

Estándares de seguridad de montaje, puesta en marcha y mantenimiento

El montaje, la puesta en marcha y el mantenimiento solo pueden ser realizados por personal cualificado familiarizado con estas instrucciones de uso.

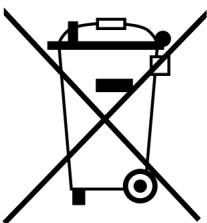
Antes de comenzar cualquier trabajo en la instalación, asegúrese de que esta esté desconectada y que todos los componentes se hayan enfriado. Cuando realice un cambio de bomba, gire las 4 válvulas esféricas a la posición de bloqueo.

En las viviendas multifamiliares, se debe tener en cuenta la protección contra la legionela conforme a la normativa local.



ATENCIÓN: Según el estado operativo de la bomba y de la instalación, las temperaturas superficiales podrían ser muy elevadas. Existe peligro de quemaduras por contacto directo con la bomba o con los tubos.

Eliminación



- Los aparatos que ya no se pueden utilizar o reparar deben desecharse de forma ecológica en un punto de recogida autorizado. No deben tratarse en ningún caso como residuo general ordinario.
- Si el cliente lo desea, nos podemos encargar de la eliminación ecológica de los aparatos vendidos por Technische Alternative.
- El material de embalaje debe desecharse de forma ecológica
- Si no se desecha correctamente, puede producirse daños considerables al medio ambiente, ya que el gran número de materiales integrados requieren una separación experta.

Modo de funcionamiento

En la estación de agua dulce **FRISTAR3** se calienta el agua potable de un modo higiénico y ahorrando energía siguiendo el principio de circulación continua.

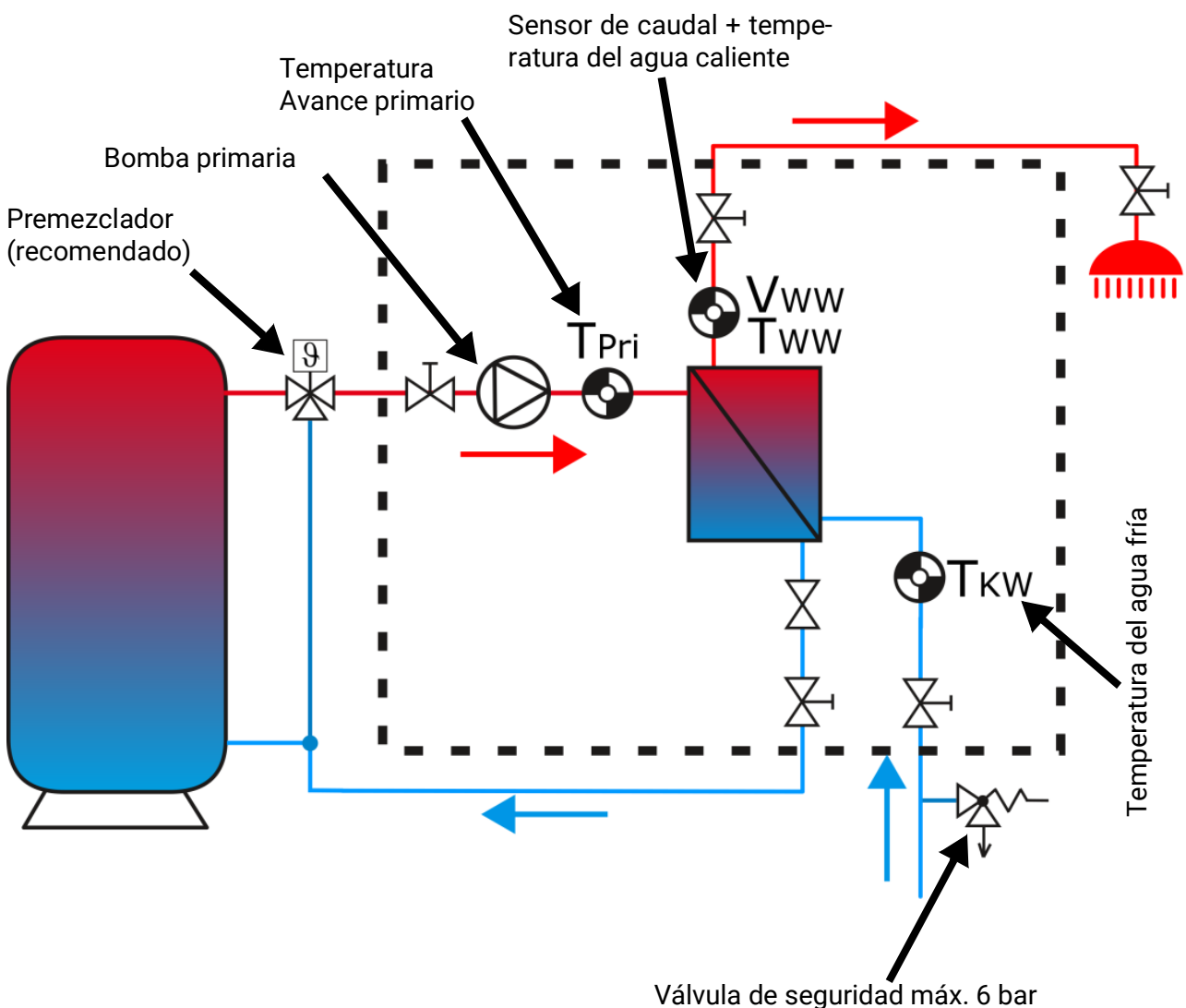
Si se saca agua, la bomba transporta al **circuito primario** agua acumulada procedente de un acumulador intermedio a través del intercambiador de calor de placas.

El agua potable que fluye se calienta en el **lado secundario** del intercambiador de calor a la temperatura nominal ajustada. El agua acumulada enfriada vuelve a la zona inferior del acumulador intermedio.

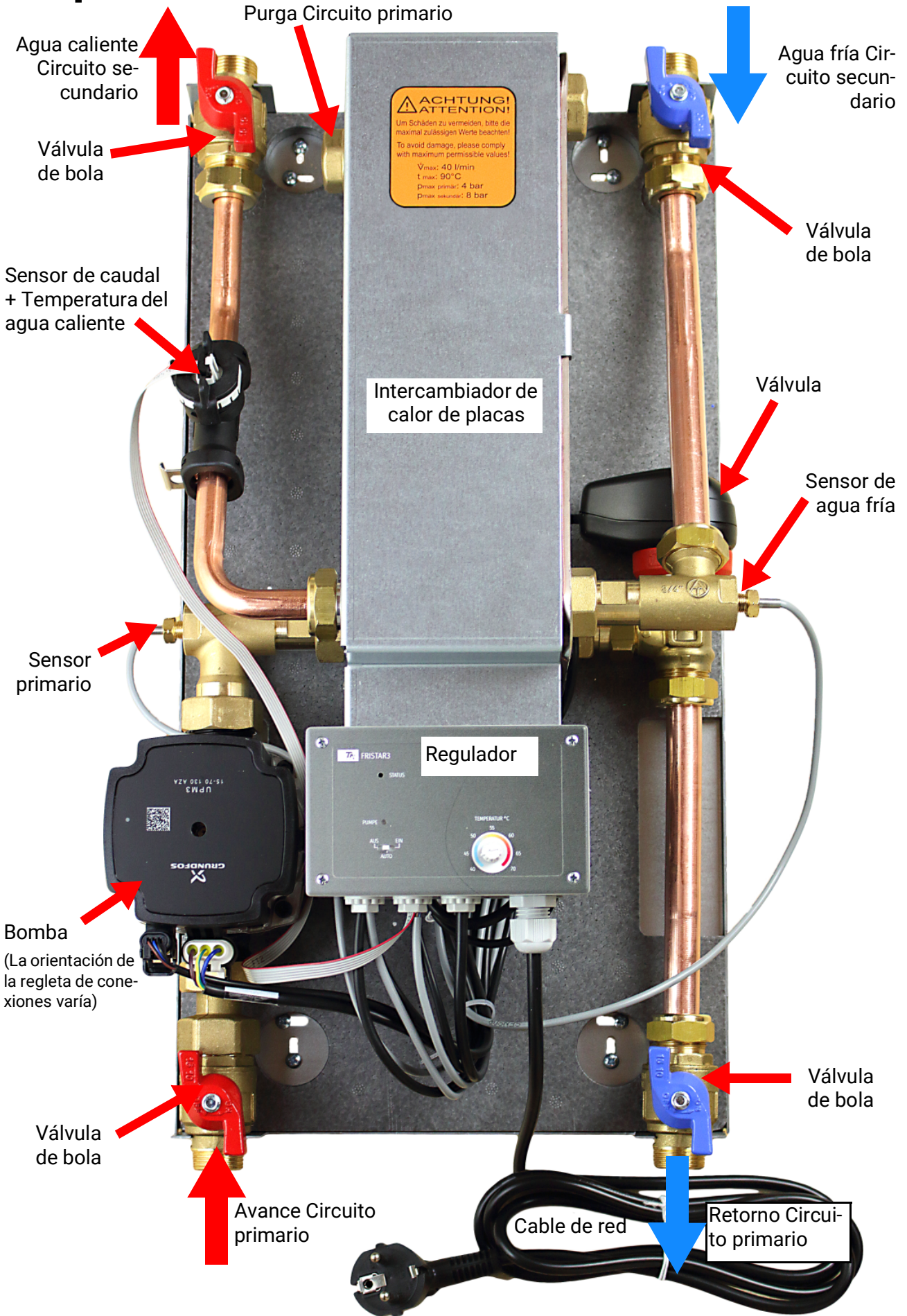
La **regulación de la velocidad** de la bomba del circuito primario se realiza en el regulador **FRISTAR3** en base a los valores medidos del sensor de caudal en la tubería de agua caliente (caudal V_{WW} y temperatura T_{WW}) y de los sensores de temperatura en la tubería de agua fría (T_{KW}) y en el avance primario (T_{Pri}). La bomba se controla mediante señales PWM. La coordinación ideal del comportamiento de regulación con la bomba, la válvula y el intercambiador de calor garantiza una perfecta constancia de la temperatura de salida.

El regulador tiene un calorímetro integrado, de forma que los valores pueden leerse a través de la línea de datos.

Esquema hidráulico



Componentes



Montaje

Preparación

- En la alimentación de agua fría, se debe montar una **válvula de seguridad de membrana** (máx. 6 bar) conforme a las normas DIN 1988 y 4753, parte 1 y TRD 721.
- En caso de una presión de agua fría > 6 bar, montar un **manorreductor** a un máx. de 6 bar.
- En caso necesario, se recomienda el montaje de **dispositivos de descarga** antes y después del intercambiador de calor de placas en el circuito primario y secundario para descalcificación o limpieza.

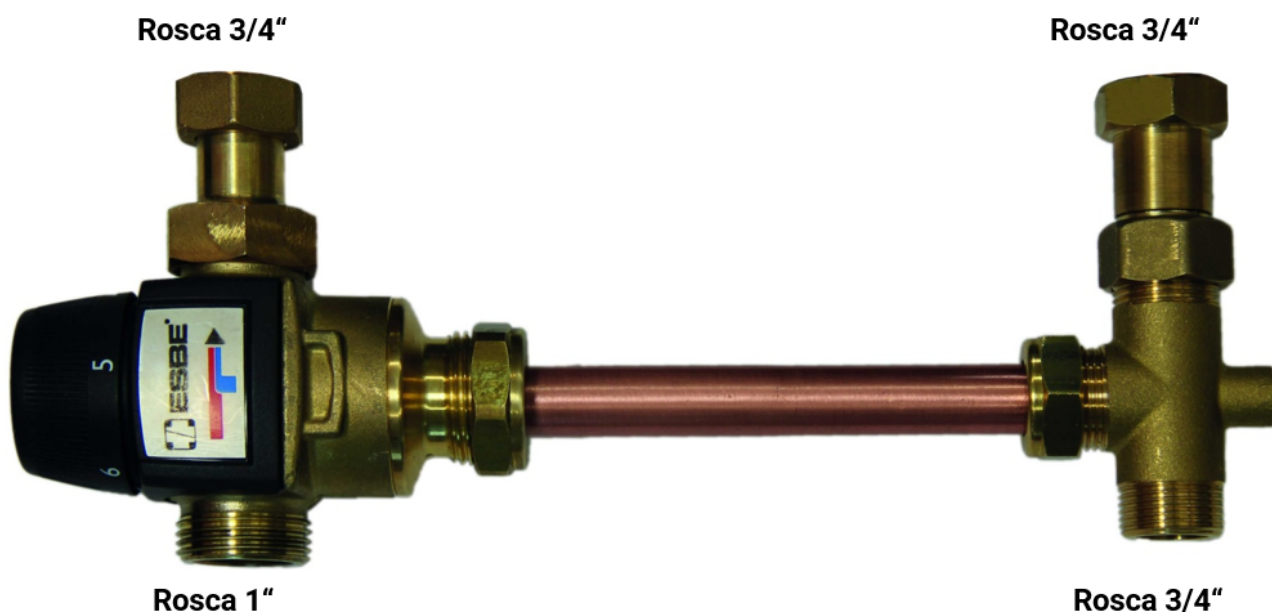
Accesorio especial: Set premezclador VMS

Si el acumulador funciona con una temperatura mayor de 70 °C, se debe utilizar en el circuito primario un **premezclador** que limite la temperatura por debajo de los 70 °C.

A fin de evitar daños por calcificación, la temperatura de premezcla máxima será de 70 °C para una dureza de agua de 10 °dH, de 65 °C para 15 °dH y de 60 °C por encima de 15 °dH.

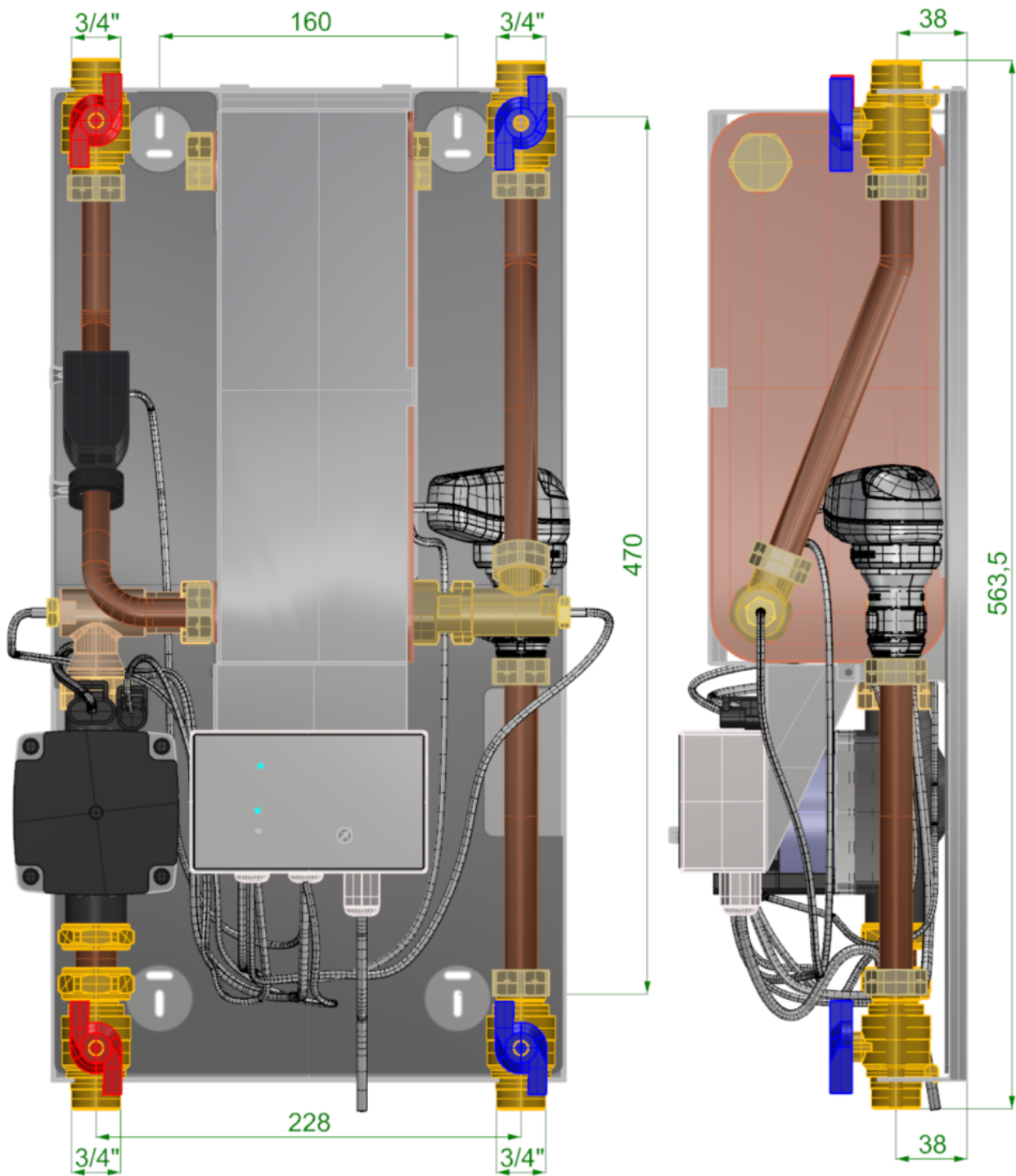
El set premezclador **VMS** es adecuado para los dos diseños de Fristar (bomba a la izquierda, bomba a la derecha).

Imagen: Conexión para Fristar con bomba a la derecha



Datos técnicos	
Temperatura máxima Circuito primario	95 °C, brevemente 100 °C
Rango de ajuste	30°C - 70°C
Valor Kvs de la válvula mezcladora	4,5m ³ /h
Conexión para FRISTAR	3/4"

Dimensiones

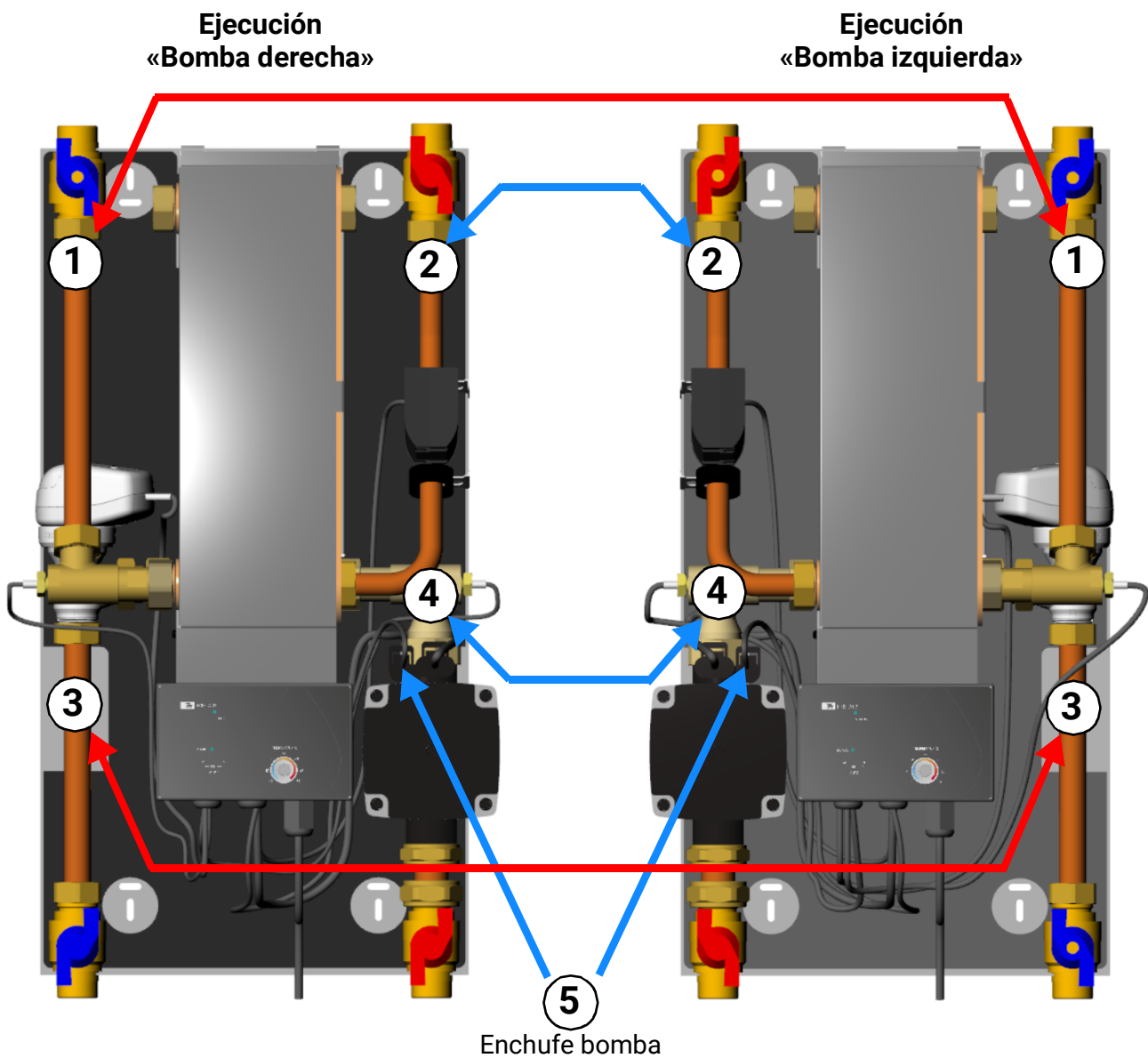


Dimensiones de la carcasa (campana de aislamiento térmico)

B x H x T = 366 x 573 x 160 mm

Intercambiar conexiones

Para una adaptación óptima de las tuberías a la estación de agua dulce, se pueden intercambiar las conexiones (derecha/izquierda). Pero de esta manera no se modifican las aberturas en el intercambiador de calor para la tubería de circulación y la purga del circuito primario.



1. Desmontaje de los trozos de tubo 1 – 4 junto con la bomba del intercambiador de calor.
2. Desmontaje de la bomba y montaje en el lugar correcto.
3. Volver a montar en el otro lado del enchufe de la bomba 5. El sentido del flujo de la bomba es hacia arriba. En las bombas WILLO, la clavija de conexión está por encima de la bomba; en las bombas Grundfos está por debajo de la bomba.
4. Montaje de los trozos de tubo 1 – 4 y de la bomba en el intercambiador de calor (véanse las ilustraciones más arriba) en el otro lado, colocar en el lugar correcto el sensor del caudal.
5. Puesta en marcha según el capítulo «Puesta en marcha».

Importante: se deben intercambiar siempre conjuntamente las conexiones primarias y secundarias

Montaje

- Posición de montaje: **Vertical**
- Se recomienda una instalación con el intercambiador de calor sobre o por encima del regulador (como se muestra en las ilustraciones).
- Quitar la tapa hacia adelante.
- Si es necesario: intercambiar las conexiones derecha/izquierda (véase capítulo «Intercambiar conexiones»).
- Marcar los puntos de fijación, colocar los tacos, fijar la estación a la pared.
- Montaje y conexión de las uniones de los tubos (rosca exterior de 3/4"). Prever tuberías lo más cortas posible en el circuito primario (acumulador -> estación de agua dulce).
- Comprobar que todas las conexiones de la estación de agua dulce estén bien ajustadas y la estanqueidad.
- Conexión eléctrica

La estación de agua dulce ya viene precableada y la conexión de red se realiza en la obra:

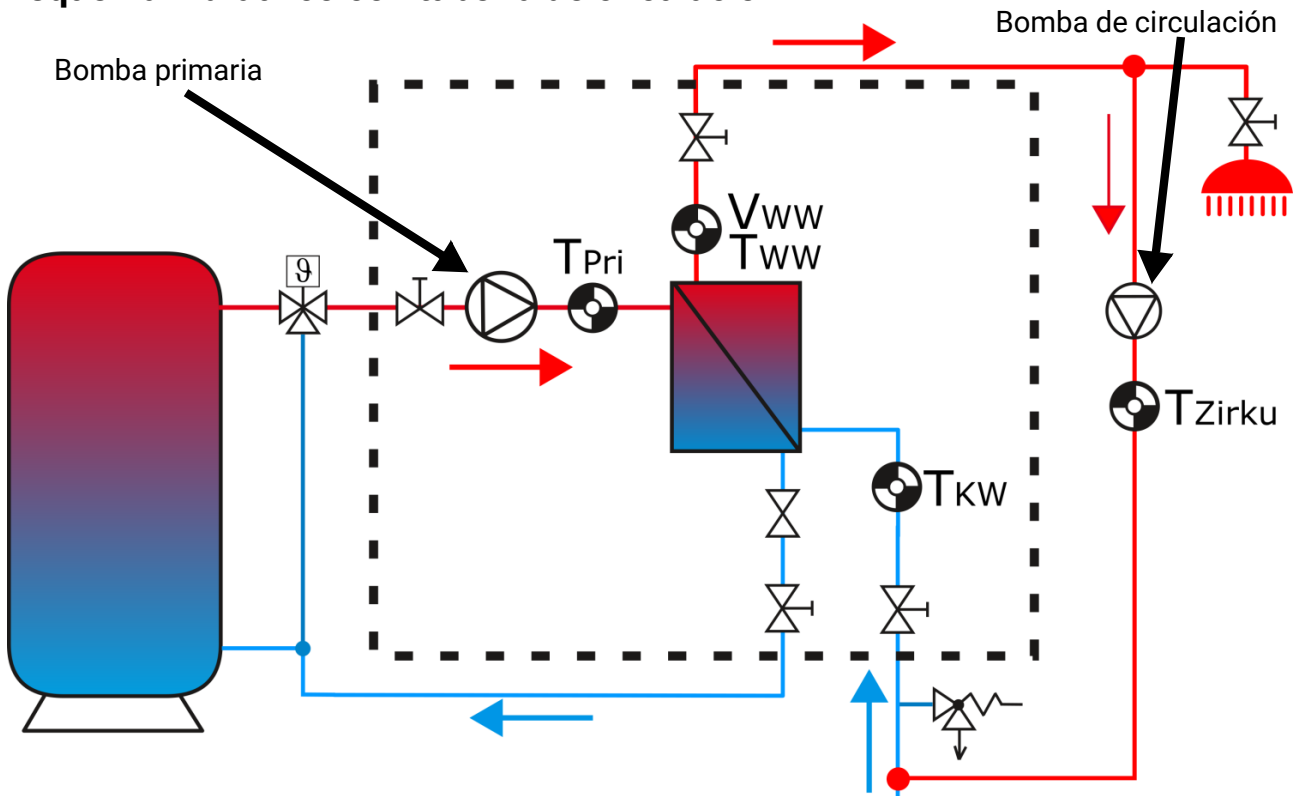
- con un enchufe en una toma de corriente mural o
- mediante un interruptor bipolar en caso de conexión fija.

Puesta en marcha

- Antes de llenar la instalación, limpiar minuciosamente el lado primario y secundario.
- Llenar lentamente la instalación doméstica con agua potable a través de la válvula de bola secundaria.
- Purgar la instalación doméstica en las tomas de agua.
- Llenar lentamente la instalación de agua caliente a través de la válvula de bola del avance primario.
- Purgar el circuito primario a través de la abertura de purga del intercambiador de calor de placas.
- Poner la máquina en funcionamiento continuo y comprobar el funcionamiento de la bomba. Si se producen ruidos audibles durante el funcionamiento de la bomba de circulación, significa que hay aire en la instalación. ¡Atención! Poner en funcionamiento la bomba solo cuando esté llena.
- Comprobar que todas las conexiones, también las de la estación de agua dulce, estén bien colocadas y sean estancas. En caso necesario, apretar con el par de apriete necesario.
- Si se utiliza una bomba de circulación: ajuste la temperatura diferencial en el potenciómetro en el interior del regulador (¡Atención! ¡Desconectar la red de 230 V antes de abrir el regulador!)
- Encajar la tapa en la parte inferior.
- Poner la bomba en modo automático y seleccionar la temperatura nominal.

Conexión de una tubería de circulación

Activación de la bomba de circulación mediante el regulador FRISTAR3 Esquema hidráulico con tubería de circulación



Bomba de circulación (Opcional)

Si se conecta una bomba de circulación externa directamente al regulador FRISTAR3, esta trabajará en el funcionamiento por **impulsos**. Si se toma agua (una vez o permanentemente), la bomba de circulación funciona hasta que la temperatura en el sensor T_{Zirku} alcanza la temperatura nominal (potenciómetro en la parte frontal del regulador) más la diferencia ajustada (potenciómetro en el interior del regulador) (no hay tiempo máximo de funcionamiento). Si se ha alcanzado la temperatura, el funcionamiento de la bomba solo se permite de nuevo tras una pausa de 10 minutos.

Si no se usa ninguna bomba de circulación, el potenciómetro se tiene que encontrar en 0 (= ajuste de fábrica), ya que, de lo contrario, la bomba primaria funcionaría cada vez que se extrajera agua.

Para conectar el tubo de circulación, se instala una pieza en T en la tubería del agua fría del circuito secundario.

El sensor T_{Zirku} es opcional. Si este no está conectado, se usa la temperatura del sensor T_{KW} . En el sensor T_{Zirku} se utiliza un sensor PT-1000.

Activación de la bomba de circulación mediante otro aparato de conmutación

Además, debe asegurarse que el paso del tubo de circulación sea mayor que el paso mínimo del sensor de caudal (2 l/min o 120 l/h).

Al encenderse la bomba de circulación, el sensor V_{KW} medirá un paso y se activará la bomba primaria.

Acoplamiento en cascada

Como la FRISTAR3 se ha concebido para una extracción máxima de agua de 30 l/min, en caso de extracciones mayores de agua se pueden usar varias estaciones de agua dulce en un circuito en cascada.

El primer módulo se atraviesa directamente y las válvulas de retención van conectando las demás estaciones en caso de necesidad. Estas válvulas deben abrirse o cerrarse en 30 segundos como mínimo. La válvula universal de tres pasos **UDV** de Technische Alternative es muy adecuada para ello.

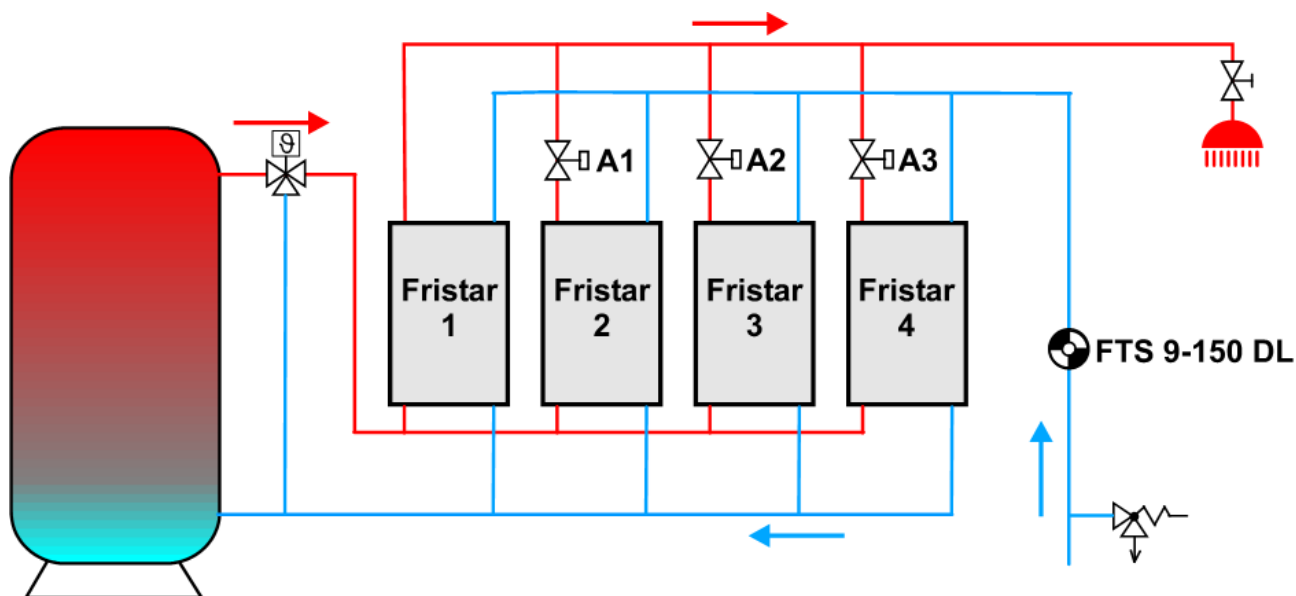
La conexión adicional de las válvulas tiene lugar mediante un regulador superior a través de un sensor de caudal que mide el caudal total. El sensor FTS5-85DL es suficiente para hasta 3 módulos; hay que usar el sensor FTS9-150DL para 4 - 5 módulos.

Los sensores en las estaciones FRISTAR no se deberían cargar con más de 30 litros por minuto. La última estación se debería lavar varias veces al día para que no se acumule agua estancada. Esto se garantiza si el regulador superpuesto aumenta el número de la estación en niveles de aprox. 8-10 l/min. En las siguientes instrucciones «paso a paso», se seleccionó una primera fase con 9 l/min, ya que el sensor FTS9-150DL solo responde correctamente a partir de 9 l/min.

La conmutación de los módulos puede hacerse con un regulador UVR67. Por supuesto, el circuito en cascada se puede integrar en el programa del regulador de programación libre.

Esquema hidráulico de una cascada con 4 estaciones de agua dulce FRISTAR3

Imagen con estaciones de agua dulce ejecución «bomba derecha»



Las denominaciones con las salidas para las válvulas de retención **A1 – A3** se refieren al regulador UVR67.

Control con UVR67

Guía paso a paso

	Nivel/Menú		Contraseña del menú para técnico: 32 , contraseña del menú para experto: 64
1	Experto Sensores ext.	Dirección de bus DL <input type="text" value="1"/> Índice de bus DL <input type="text" value="7"/>	Aceptación como entrada EXT 1 del caudal de aire en el sensor FTS9-150DL Si se utiliza un FTS5-85DL, el índice del DL-Bus es 7.
2	Experto Menú de senso → S1	Sensor <input type="text" value="Transfer. sensor"/> Asignación de sensores <input type="text" value="Ext. 1"/>	Aceptación de la entrada EXT 1 en el sensor S1 .
3	Experto Menú de senso → S3	Sensor <input type="text" value="Transfer. sensor"/> Asignación de sensores <input type="text" value="Ext. 1"/>	Aceptación de la entrada EXT 1 en el sensor S3 .
4	Experto Menú de senso → S4	Sensor <input type="text" value="Transfer. sensor"/> Asignación de sensores <input type="text" value="Ext. 1"/>	Aceptación de la entrada EXT 1 en el sensor S4 .
5	Experto Protección del sistema; Límit. de sobretemperatura 1	Autorización <input type="text" value="No"/>	Desactivación de la desconexión por sobre-temperatura en el colector activada de fábrica
6	Experto Ajustes del programa.	Programa <input type="text" value="496"/>	Selección de programa 496 .
7	Técnico Parámetros	Máx1 E2 <input type="text" value="No"/>	Los valores Max1 , Max2 y Max3 deben ajustarse a «No». Esto elimina su influencia sobre el proceso de control.
8	Técnico Parámetros	Mín1 E1 On Off <input type="text" value="Sí"/> <input type="text" value="54.0 °C"/> <input type="text" value="49.0 °C"/>	El parámetro Min1 recibe su umbral de conexión a 54,0 °C (\pm 540 l/h = 9 l/min). El valor de desconexión es de 49,0 °C . La salida A1 se activa a través de estos umbrales.
9	Técnico Parámetros	Mín2 E3 On Off <input type="text" value="Sí"/> <input type="text" value="96.0 °C"/> <input type="text" value="91.0 °C"/>	Valor de encendido de 96,0 °C (\pm 960 l/h = 16 l/min) para el valor Min2 . El valor de desconexión es de 91,0 °C . La salida A2 se activa a través de estos umbrales.
10	Técnico Parámetros	Mín3 E4 On Off <input type="text" value="Sí"/> <input type="text" value="144.0 °C"/> <input type="text" value="139.0 °C"/>	Valor de encendido de 144,0 °C (\pm 1440 l/h = 24 l/min) para el valor Min3 . El valor de desconexión es de 139,0 °C . La salida A3 se activa a través de estos umbrales.
11	Técnico Parámetros	Dif1 E1 - E2 <input type="text" value="No"/>	Los valores Diff1 , Diff2 y Diff3 deben ajustarse a «No». Esto elimina su influencia sobre el proceso de control.

Esto significa que las 3 salidas **A1**, **A2** y **A3** para las válvulas de bloqueo se conectan cuando se superan los umbrales de flujo asociados **min1** (540 l/h), **min2** (960 l/h) y **min3** (1440 l/h).

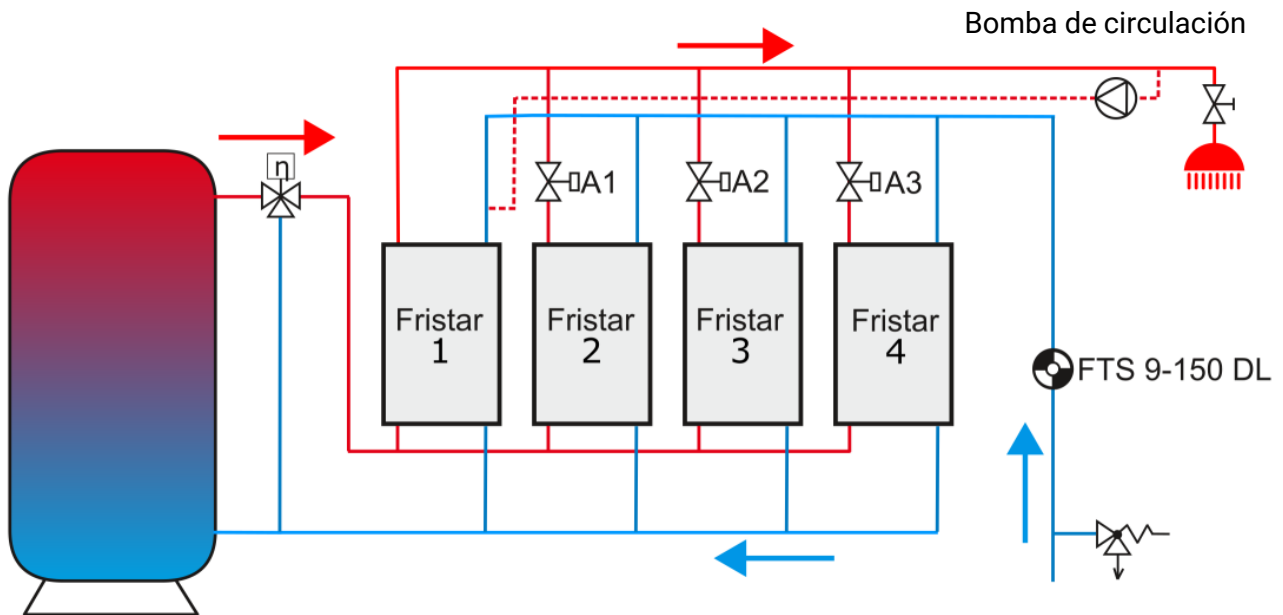
Control con reguladores de libre programación

La conexión de las salidas de las válvulas de cierre se realiza a través de una función de comparación para cada válvula. Los umbrales de conexión y desconexión correspondientes se deberían elegir de forma similar al del UVR67.

Conexión en cascada con tubería de circulación

Esquema de principios en la activación de la bomba de circulación con el regulador FRISTAR3

Imagen con estaciones de agua dulce ejecución «bomba derecha»

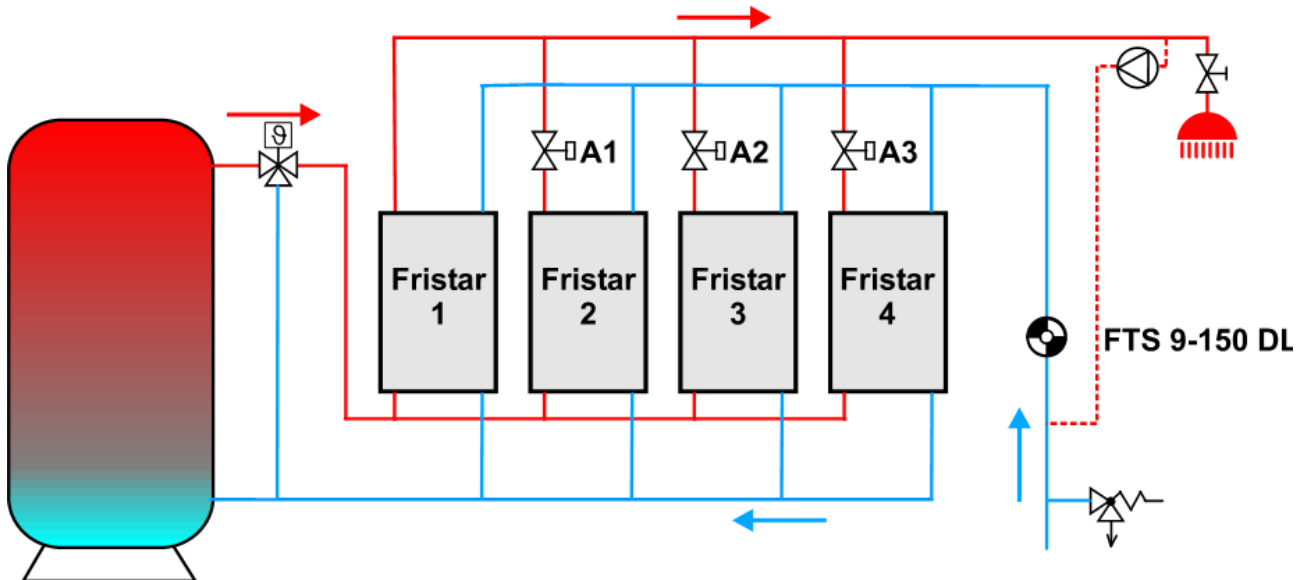


La bomba de circulación solo se conecta a la **FRISTAR3** que siempre está lista.

Esquema de principios en la activación de la bomba de circulación con otro aparato de conmutación

Si la bomba de circulación se conmuta mediante otro regulador, el retorno de circulación debe estar conectado al tubo de alimentación de agua fría.

Además, debe asegurarse que el paso del tubo de circulación sea mayor que el paso mínimo del sensor de caudal en el FRISTAR3 (2l/min bzw. 120l/h).



UVR67

Si la bomba de circulación se tiene que conmutar también **dependiendo de la temperatura**, solo se admitirá un máximo de 3 módulos FRISTAR3. Para ello se usa el programa **480** para la conmutación de los módulos 2 y 3 a través de las salidas **A1** y **A2**. La bomba de circulación puede conmutarse a través del tramo diferencial **S5 – S4** en la salida **A3** (**S5** permanece sin usar, **S4** mide la temperatura de circulación y se desconecta cuando se alcanza el valor **max3**)

Regulador de libre programación

La bomba de circulación se puede regular a través de la función «Circulación».

Transferencia de datos con el bus DL

El regulador FRISTAR3 cuenta con una conexión para el bus DL. A través del bus DL se pueden adoptar los valores de los sensores, el valor nominal y los valores del calorímetro a través de las entradas DL de los reguladores TA. De esta forma, también es posible registrar los valores.

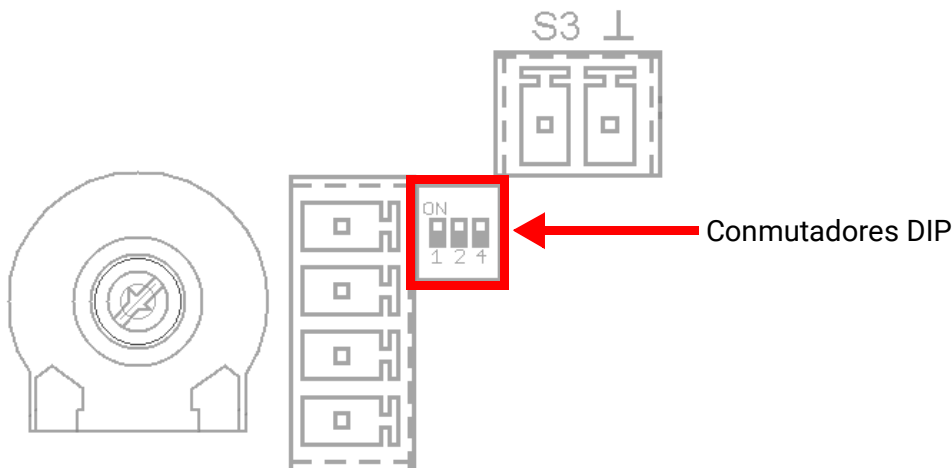
Los reguladores de programación libre (por ejemplo, UVR16x2) pueden utilizarse para especificar un valor nominal a través de una **salida DL**, que sobrescriba el ajuste en el regulador FRISTAR3.

El regulador FRISTAR3 devuelve el valor correspondiente y, a petición de la unidad de control, comunica el valor correspondiente. Dicha petición se compone de la **dirección DL** del regulador FRISTAR3 y del **índice** del valor.

La **dirección** se determina en la placa de circuitos impresos del regulador FRISTAR3 mediante la conmutación de los interruptores DIP, los cuales se identifican con los números 1, 2 y 4. Estos se encuentran en el borde exterior de la placa. La dirección 1 se asigna al regulador FRISTAR3 sin conmutadores DIP puestos en ON (ajuste de fábrica). Mientras no haya otros sensores en el bus DL, no es necesario cambiar la dirección.

La nueva dirección resulta de la dirección 1 (= ajuste de fábrica) y la suma de todos los conmutadores DIP puestos en ON.

Ejemplo: dirección deseada 6 = 1 (ajustada de fábrica) + 1 + 4
= Los conmutadores DIP 1 y 4 deben colocarse en **ON**.



El **índice** de los respectivos valores está especificado de forma fija:

Índice:	Valor de medición:
1	Temperatura real del agua caliente T_{ww} [°C]
2	Temperatura del agua fría T_{KW} [°C]
3	Caudal [l/h]
4	Temperatura primaria T_{Pri} [°C]
5	Temperatura de circulación [°C]
6	Temperatura nominal [°C]
7	Potencia de la bomba [%]
8	Posición de la válvula [%]
9	Potencia actual [kW]
10	Energía total [kWh]
11	Energía total [MWh]
12	Contador de agua [m ³]
13	Estado

Estado (índice 13)

A cada estado se le asigna un código de estado. La suma de todos los códigos de estado activos se emite en el índice 13 («Estado»).

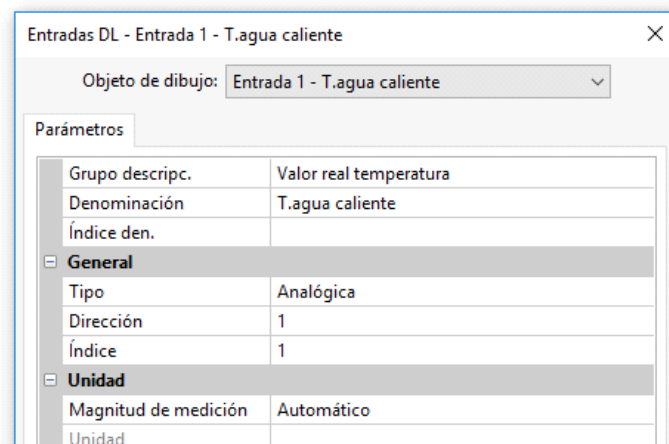
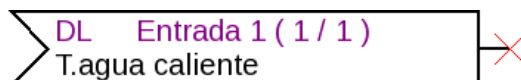
1	Bomba de circulación en funcionamiento
2	Activación de Zirkomat
16	Sensor T.circulación: cortocircuito
32	Sensor T.circulación: interrupción
64	Sensor T.agua caliente: cortocircuito
128	Sensor T.agua caliente: interrupción
256	Sensor T.agua fría: cortocircuito
512	Sensor T.agua fría: interrupción
1024	Sensor T.primario: cortocircuito
2048	Sensor T.primario: interrupción
4096	Error en la bomba
8192	Error en la válvula

Ejemplo: un estado de **3** significaría que la bomba de circulación está funcionando (1) y el Zirkomat está activado (2).

Para aparatos x2

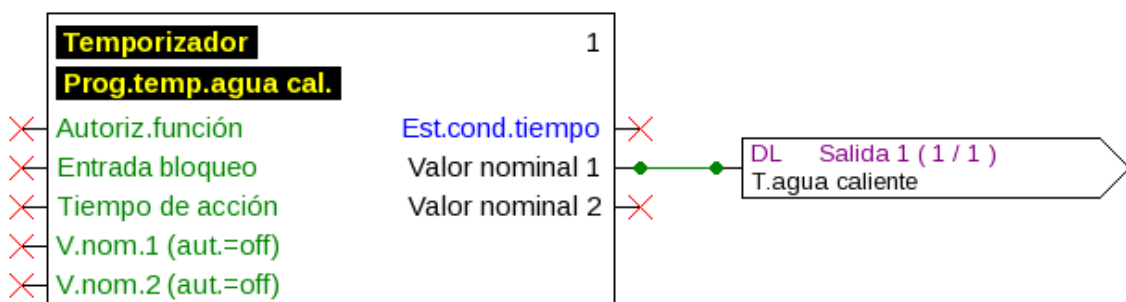
Los valores de medición se parametrizan en el menú «**bus DL**» a modo de entradas DL.

Ejemplo: Lectura de la temperatura real del agua caliente (jadaptar dirección DL!)



También es posible especificar un valor nominal mediante una salida DL.

Ejemplo: Especificación de la temperatura nominal mediante la función «interruptor de reloj»



UVR67

Dirección de
bus DL

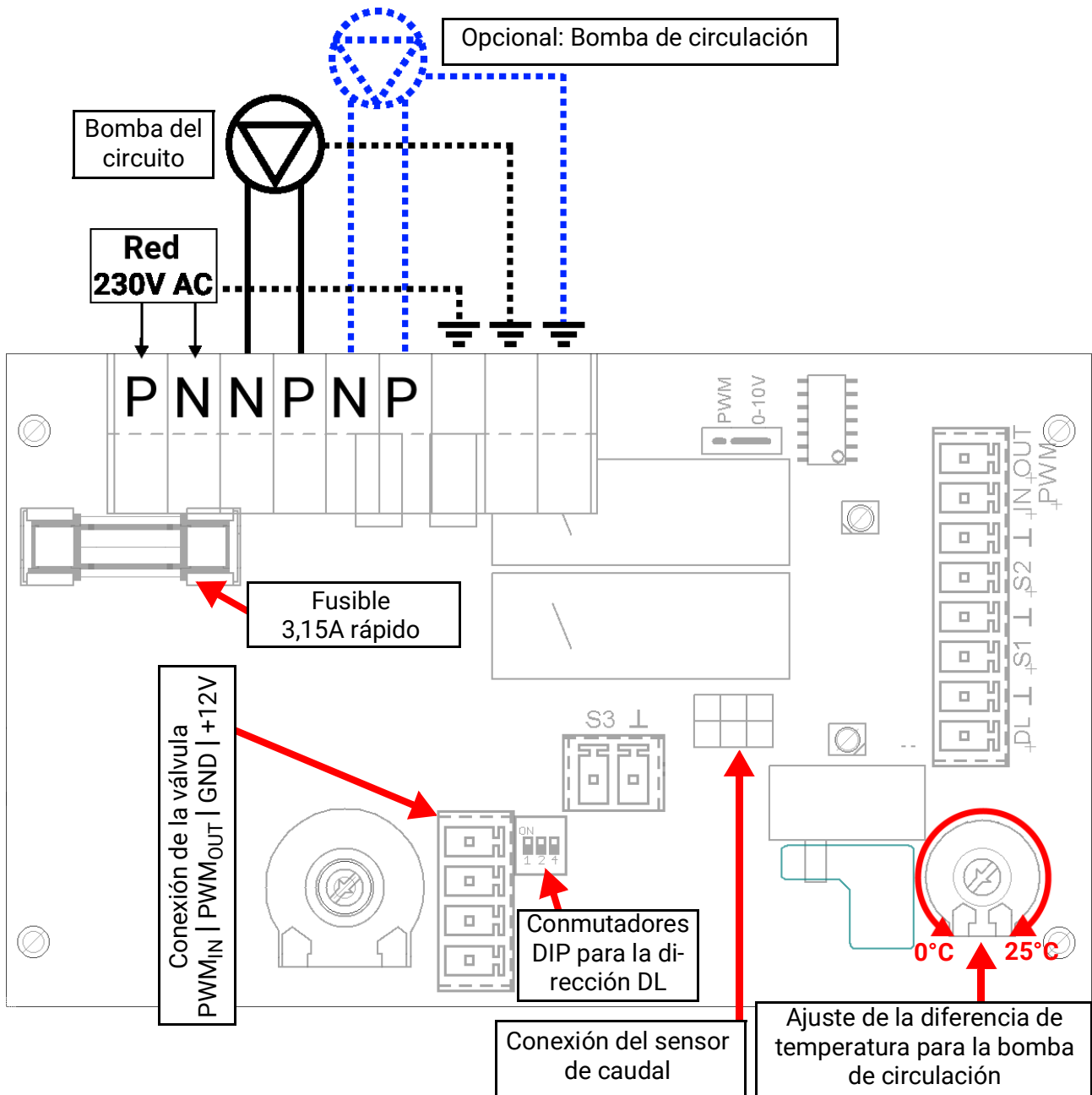
1

índice de bus DL

2

En el nivel de experto en « Sensores ext.» se especifica como fuente el bus DL para una de las entradas y se especifica la dirección DL del regulador FRISTAR3. Se deberá introducir el índice deseado según la tabla de la página anterior

Conexión eléctrica



Conexión S1: sensor de temperatura de agua fría T_{KW}

Conexión S2: sensor de temperatura primaria T_{Pri}

Conexión S3: sensor de temperatura de circulación T_{Zirk}

La polaridad de las conexiones de bus DL (DL y «masa») **no** es intercambiable y debe tenerse en cuenta.

Indicación de seguridad

Si la FRISTAR3 se conecta a una instalación eléctrica con un interruptor diferencial (ID), habrá que usar un interruptor diferencial sensible a la corriente de impulsos del tipo A con la identificación siguiente:



Una comprobación con un aparato de medición de aislamiento de alta tensión puede provocar daños en la bomba y en el sistema electrónico de regulación.

Manejo del regulador y de las indicaciones LED

El manejo del regulador se ha mantenido lo más sencillo posible para facilitárselo también a usuarios con menos conocimientos técnicos.



Conmutador modo manual/automático

Solo se puede seleccionar la temperatura en el regulador FRISTAR3 si no se especifica ningún valor nominal de un regulador de libre programación (p. ej., UVR16x2) a través del bus DL.

Conmutador manual/automático

OFF (AUS)	La bomba está permanentemente desconectada y la válvula está cerrada.
AUTO	La bomba y la válvula funcionan según las especificaciones del regulador.
ON (EIN)	La bomba está permanentemente encendida a toda velocidad y la válvula está completamente abierta, independientemente de la temperatura de regulación.

Indicación LED de estado

Con esta indicación LED se muestra la función de los sensores.

Verde	Todos los sensores funcionan perfectamente
Rojo	Sensor de temperatura real del agua caliente T_{WW} (en el sensor de caudal) defectuoso
Parpadea en rojo	La bomba primaria defectuosa
Rojo/naranja intermitente	Válvula defectuosa
Naranja	El sensor de la temperatura de admisión T_{KW} defectuosa
Parpadea en aranja	El sensor de la temperatura primaria T_{Pri} defectuosa

Indicación LED de la bomba

Off	La bomba está apagada. Si no se enciende la indicación LED «Bomba» aunque se extraiga agua, es que el sensor de caudal o el regulador están averiados.
Verde	La bomba primaria está activa
Parpadea en verde	La bomba de circulación están activas

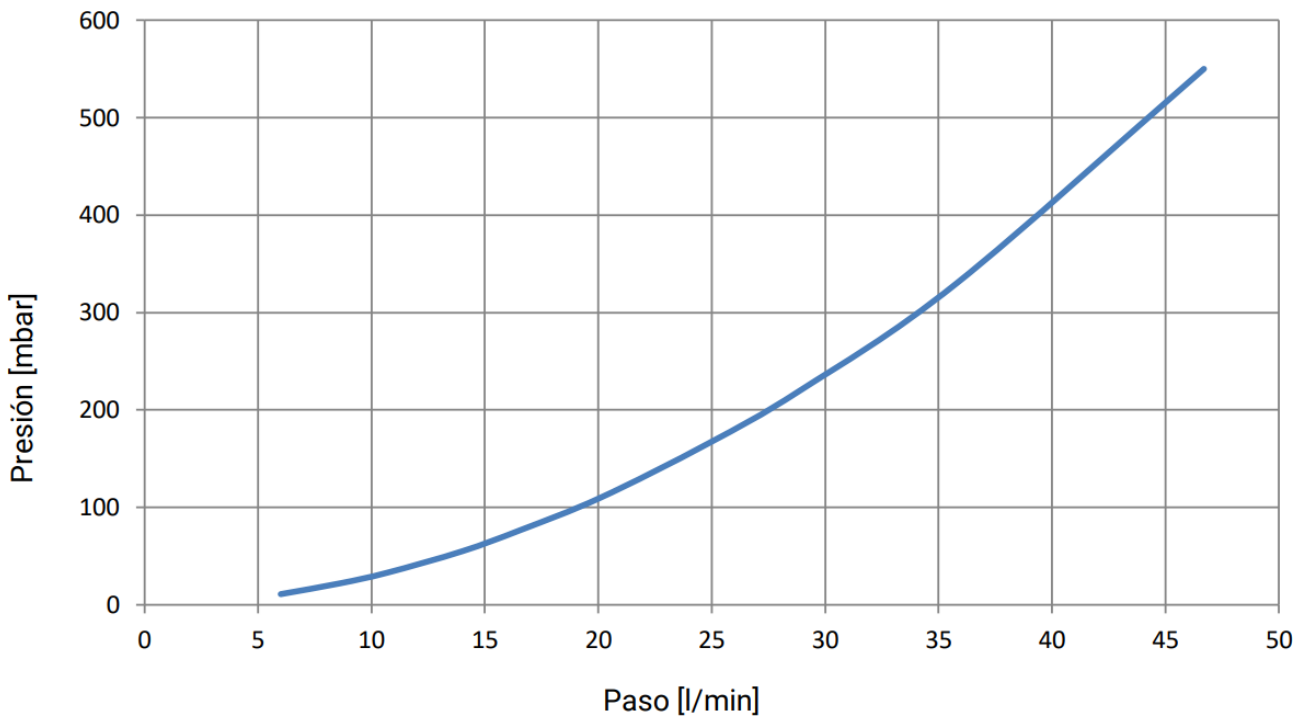
Datos técnicos

Potencia nominal	70 kW
Paso mín	2 l/min
Paso máx. para 65 °C de temperatura del regulador y 45 °C de temperatura de salida	30 l/min
Paso máx. admisible	30 l/min
Volumen del intercambiador de calor de placas primario/secundario	1,28 l cada uno
Presión máx. de servicio lado primario (agua acumulada)	4 bar
Presión máx. de servicio lado secundario (agua fría)	6 bar
Golpe de ariete máx. admisible	15 bar
Temperaturas nominales avance/retorno primario	65 / 20 °C
Temperaturas nominales avance/retorno secundario	45 / 10 °C
Temperatura máx. de servicio primario/secundario	90 °C
Rango de ajuste de la temperatura del agua caliente	40 - 70 °C
Pérdida de presión lado secundario (coeficiente Kv)	2,60 m ³ /h
Rosca de empalme primario, secundario, Tubería de circulación	G ¾" rosca exterior
Carga de bus	10%
Potencia eléc. máxima de la bomba + regulación	80 W
Materiales (todos los componentes del ámbito del agua potable cumplen la normativa DVGW/W270)	
Grifería	Latón CW617N
Intercambiador de calor	Acero inoxidable 1.4401, soldado con cobre
Tubos	Cobre 99,96%
Material de sellado	PTFE, EPDM, Klingersil C-4324
Bomba circuito primario	Grundfos UPM3 15-70 130
Válvula	ESBE SLB123
Sensor del caudal	Huba Typ 200 2-32l/min
Sensor primario	PT1000
Regulador	FWR33

Potencia de transmisión con diversas temperaturas de avance y salida:

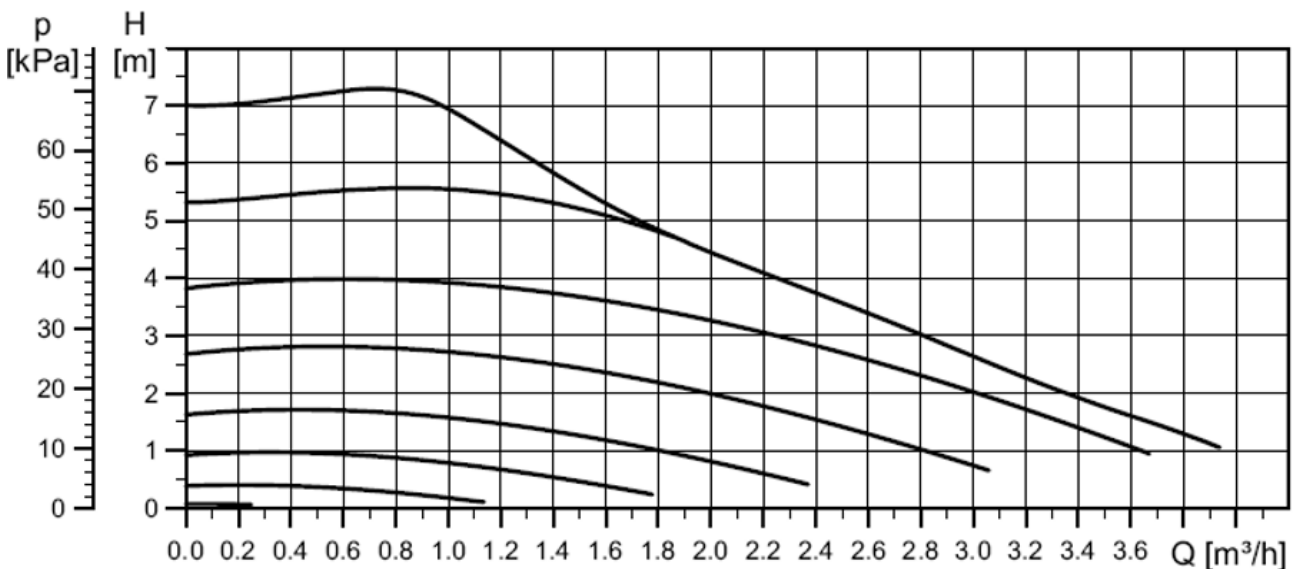
Modo Bomba	Almacenamiento intermedio de avance [°C]	Retorno [°C]	Alimentación de agua fría [°C]	Salida de agua caliente [°C]	Potencia [kW]	Paso [l/h]
100%	59,3	25,0	10,3	45,0	68,7	1700
100%	55,4	27,0	10,3	45,0	56,5	1400
100%	50,3	33,2	10,3	45,4	34,7	850
100%	50,2	25,2	10,3	40,3	50,6	1450

Característica de pérdida de presión intercambiador de calor de placas



Curva característica de la bomba

(1 kPa = 10 mbar)



La bomba trabaja en el modo de calefacción, es decir, la bomba alcanza la velocidad total con un valor PWM del 5%. Por lo tanto, una interrupción de la línea PWM afecta a la velocidad total de la bomba.

Las 8 curvas mostradas se refieren a los valores PWM siguientes: 5% (máx.), 20%, 31%, 41%, 52%, 62%, 73%, 88% (mín.).

Información sobre la directiva de diseño ecológico 2009/125/CE

Producto	Clase ^{1,2}	Eficiencia energética ³	Standby máx. [W]	Consumo typ. [W] ⁴	Consumo máx. [W] ⁴
FWR33	1	1	1,0	0,88 / 0,90	1,0 / 3,0

¹ Definiciones según el boletín oficial de la Unión Europea C 207 del 3.7.2014

² La división realizada se basa en el uso óptimo así como en el uso correcto de los productos. La clase utilizable efectiva puede divergir de la división realizada.

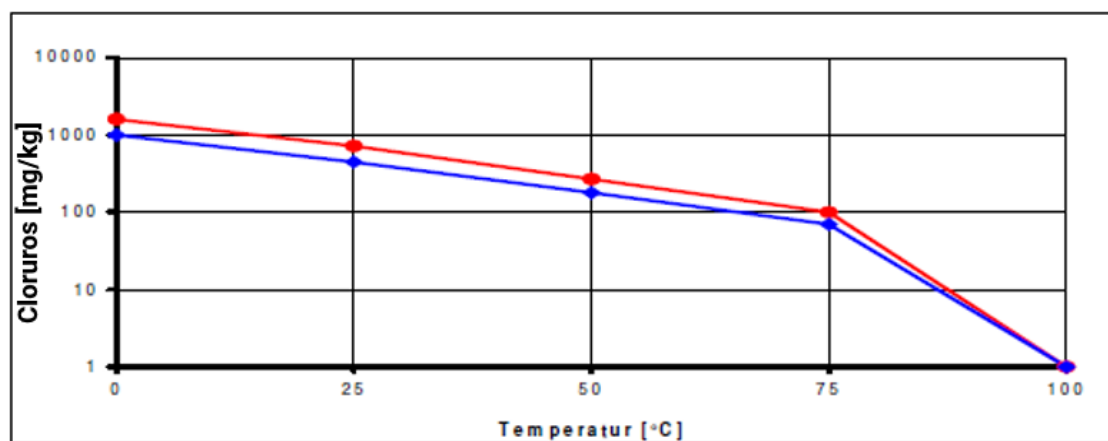
³ Porcentaje de la contribución del regulador de temperatura a la eficiencia energética de la calefacción de habitación relacionada con la estación del año redondeado en un decimal.

⁴ Ninguna salida activa = Standby / Todas las salidas activas

Resistencia a la corrosión del intercambiador de calor de placas

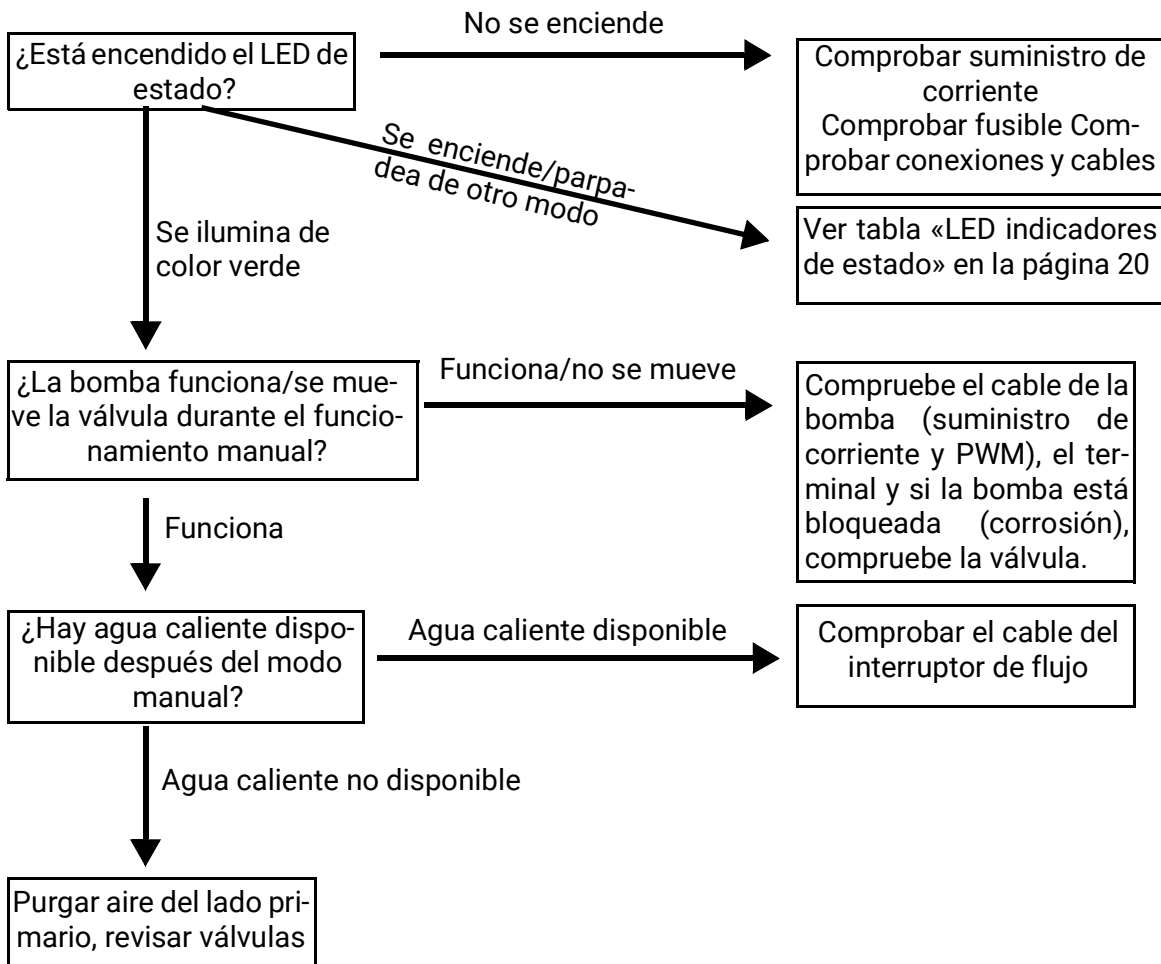
Sustancias contenidas en el agua		Sustancias contenidas en el agua	
Cloruros	Véase diagrama	Índice de saturación SI	-0,2 < 0 < +0,2
Hierro	< 0,2 mg/l	Grado hidrotimétrico	6 - 15 °dH
Manganeso	< 0,1 mg/l	Sustancias filtrables	< 30 mg/l
Amoniaco	< 2 mg/l	Cloro libre	< 0,5 mg/l
pH	7 - 9	Sulfuro de hidrógeno	< 0,05 mg/l
Conductividad eléctrica	10 - 500 µS/cm	Bicarbonato/sulfato	> 1 mg/l
Ácido carbónico libre	< 20 mg/l	Bicarbonato	< 300 mg/l
Nitrato	< 100 mg/l	Sulfuro	< 1 mg/l
Sulfato	< 100 mg/l	Nitrito	< 0,1 mg/l

Hay que tener en cuenta el comportamiento de corrosión del acero inoxidable y del fundente de cobre.



Indicaciones para casos de avería

Los siguientes métodos de resolución de problemas pueden ayudar en caso de mal funcionamiento, pero antes de intervenir en la estación de agua dulce, asegúrese de que la estación esté desenergizada y de que no se puedan desarrollar temperaturas calientes en las tuberías.



Otras soluciones:

- Comprobar sensores de temperatura (sensores y cableado)
- Comprobar conexión de cable entre el regulador y el sensor de caudal
- Comprobar presión de agua por el lado secundario
- Comprobar si el sensor de caudal está sucio
- Comprobar la posición del actuador de ajuste del valor nominal (eventualmente girado 180°)

Sujeto a cambios técnicos y errores tipográficos y de impresión. Este manual solo es válido para aparatos con la versión de firmware correspondiente. Nuestros productos están sujetos a un constante progreso técnico y desarrollo, por lo que nos reservamos el derecho de realizar cambios sin previo aviso.

© 2022

Declaración UE de conformidad

N.º de documento / Fecha: TA21001 / 19.02.2021
Fabricante: Technische Alternative RT GmbH
Dirección: A-3872 Amaliendorf, Langestraße 124

La responsabilidad sobre la elaboración de la presente declaración de conformidad recae exclusivamente en el fabricante.

Denominación del producto: FRISTAR3 / FRISTAR3-WP
Nombre de marca: Technische Alternative RT GmbH
Descripción del producto: Estación de agua dulce

El objeto de declaración descrito anteriormente cumple las prescripciones de las directivas:

2014/35/EU	Directiva de baja tensión
2014/30/EU	Compatibilidad electromagnética
2011/65/EU	RoHS restricciones a la utilización de determinadas sustancias peligrosas
2009/125/EU	Directiva de diseño ecológico

Normas armonizadas aplicadas:

EN 60730-1: 2011	Dispositivos de control eléctrico automático para uso doméstico y análogo - Parte 1: Requisitos generales
EN 61000-6-3: 2007 + A1: 2011 + AC2012	Compatibilidad Electromagnética (CEM). Parte 6: Normas genéricas. Sección 3: Norma de emisión en entornos residenciales, comerciales y de industria ligera.
EN 61000-6-2: 2005 + AC2005	Compatibilidad electromagnética (CEM). Parte 6-2: Normas genéricas. Inmuni- dad en entornos industriales.
EN 50581: 2012	Documentación técnica para la evaluación de productos eléctricos y electrónicos con respecto a la restricción de sustancias peligrosas

Colocación del marcado CE: en el embalaje, las instrucciones de uso y la placa de características



Expedidor: Technische Alternative RT GmbH
A-3872 Amaliendorf, Langestraße 124

Firma legalmente vinculante

Dipl.-Ing. Andreas Schneider, director general,
19.02.2021

La presente Declaración certifica el cumplimiento de las normativas indicadas, pero no garantiza ninguna característica.

Se deberán observar las indicaciones de seguridad de la documentación de producto adjunta.

Condiciones de garantía

Nota: Las siguientes condiciones de garantía no limitan el derecho legal a garantía, sino que amplían sus derechos como consumidor.

1. La empresa Technische Alternative RT GmbH ofrece al consumidor final garantía de un año a partir de la fecha de compra para todos los equipos y piezas vendidos por ella. Los defectos deben notificarse sin demora una vez detectados y dentro del plazo de garantía. El soporte técnico dispone de la solución adecuada prácticamente para todos los problemas. Por tanto, una toma de contacto inmediata contribuye a evitar un gasto innecesario en la búsqueda de errores.
2. La garantía incluye la reparación gratuita (no así el gasto derivado de la determinación del error in situ, desmontaje, montaje y envío) de errores de fabricación y de trabajo que perjudiquen el funcionamiento. Si Technische Alternative considera que no es razonable llevar a cabo una reparación debido a los costes, se procederá a cambiar el producto.
3. Quedan excluidos daños surgidos por el efecto de una sobretensión o de circunstancias del entorno anormales. Igualmente, tampoco se puede asumir ninguna garantía si el daño en el equipo se debe a desperfectos producidos durante el transporte ajenos a nuestra responsabilidad, o bien a una instalación y montaje inadecuados, a un uso incorrecto, al incumplimiento de las instrucciones de montaje y manejo o a falta de cuidados.
4. El derecho a garantía expira si se producen reparaciones o manipulaciones por parte de personas que carecen de la competencia necesaria para ello o no han sido autorizados por nosotros, o bien en caso de que se usen en nuestros equipos piezas de repuesto, complementos o accesorios que no sean piezas originales.
5. Las piezas defectuosas deben remitirse a nuestra fábrica adjuntando una copia del justificante de compra e indicando una descripción precisa del fallo. La tramitación se agiliza si se solicita un número RMA en nuestra página web www.ta.co.at. Es necesario esclarecer primero el defecto con nuestro personal de soporte técnico.
6. Las prestaciones por garantía no dan lugar a una prórroga del plazo de garantía ni suponen la puesta en marcha de un nuevo plazo de garantía. El plazo de garantía para las piezas incorporadas concluye al mismo tiempo que el plazo de garantía del equipo completo.
7. Quedan excluidas reclamaciones de otro tipo o que excedan lo anterior, especialmente las que se refieren a la reparación de un daño producido en el exterior del equipo, siempre que no exista una responsabilidad obligatoria prescrita legalmente.

Aviso legal

Las presentes instrucciones de montaje y uso están protegidas por derechos de autor.

Cualquier uso no contemplado en los derechos de propiedad intelectual requiere la autorización de la empresa Technische Alternative RT GmbH. Tal es el caso, en particular, de reproducciones, traducciones y medios electrónicos.

Technische Alternative RT GmbH

A-3872 Amaliendorf, Langestraße 124

Tel.: +43 (0)2862 53635

E-Mail: mail@ta.co.at

Fax +43 (0)2862 53635 7

--- www.ta.co.at ---



©2022