

Differenzdrucksensor



Der Differenzdrucksensor **DPS23-DL** misst die Druckdifferenz zwischen den zwei Ports. Alternativ kann einer dieser Ports auch ohne Anschluss verbleiben, wobei der Differenzdruck zwischen Port und der Umgebung des Moduls gemessen wird.

Der DPS23-DL wird in 5 verschiedenen Ausführungen mit unterschiedlichen Messbereichen ausgeliefert. Der verwendete Sensor muss bei der Indexvergabe beachtet werden.

Zusätzlich verfügt der DPS23-DL über drei Sensoreingänge für je entweder einen PT1000-Sensor oder ein Digitalsignal (Ein/Aus).

Lieferumfang

- **DPS23-DL** im Universalgehäuse
- 1x **Pneumatikschlauch** 4x0.75, Länge: 2 Meter
- 1x $\frac{1}{8}$ " **Steckfitting**

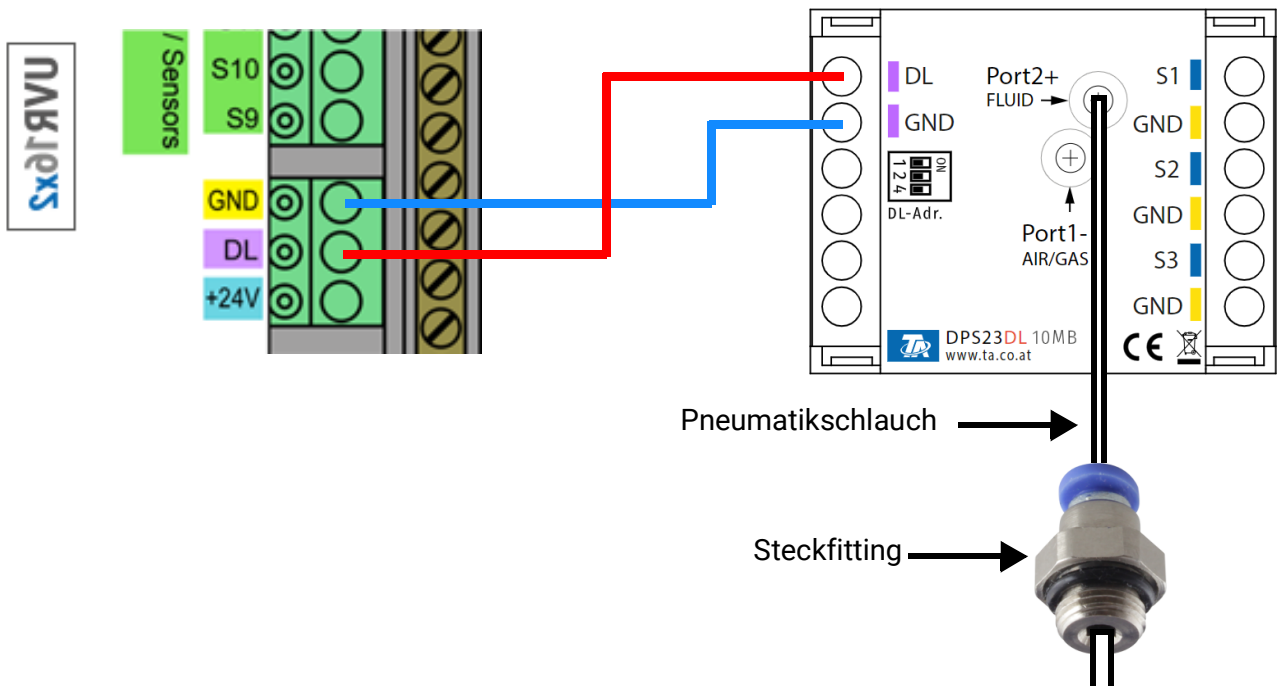
Index

Der DPS23-DL gibt folgende Werte auf den DL-Bus aus:

Index	Einheit	Wert	
1-3	Temperatur °C	Temperaturmessung des Differenzdrucksensors / Digitalsignale	
4	Druck (Pa)	Differenzdruck bei Sensor -2 bis 2 mbar	DPS23- 2mb -DL
5	Druck (Pa)	Differenzdruck bei Sensor -10 bis 10 mbar	DPS23- 10mb -DL
6	Druck (Pa)	Differenzdruck bei Sensor 0-100 mbar	DPS23- 100mb -DL
7	Druck (mbar)	Differenzdruck bei Sensor 0-1000 mbar	DPS23- 1b -DL
8	Druck (bar)	Differenzdruck bei Sensor 0-10 bar	DPS23- 10b -DL
9	Temperatur °C	Temperatur im Modul selbst	
10	dimensionslos	Dimensionslose Zahl von 0-7. Gibt die Eingangszustände der Indizes 11-13 binär ausgibt. Siehe Kapitel „Binärdecoder“.	
11-13	Ein/Aus	Digitalsignale S1-S3	

Anschluss

Beispiel: Verbindung mit einem Regler UVR16x2, Schlauchanschluss and Port2+



Die Grundlagen der DL-Busverkabelung sind in den Montageanleitungen der frei programmierbaren Regler ausführlich beschrieben. Die Polung der Datenleitung ist vertauschbar.

Der mitgelieferte Pneumatikschlauch (2m) wird nach Bedarf konfektioniert und am DPS23-DL angeschlossen. Dieser Schlauch wird in das Steckfitting weitergeführt. Durch Druck auf die blaue Fläche kann der Schlauch bis zum Anschlag eingeführt und fixiert werden. Das Steckfitting hat ein $\frac{1}{8}$ "Gewinde für weitere Anschlussmöglichkeiten.

Am Port2+ können Fluide und Gase antreffen, die Silikon nicht korrodieren. Am -Port dürfen keine Flüssigkeiten antreffen.

Wird am Port1- kein Schlauch angeschlossen, misst das Gerät den Differenzdruck zwischen dem Port2+ und der Umgebung des Moduls selbst.

Programmierung in TAPPS2

Beim folgenden Beispiel wird die werkseingestellte DL-Busadresse von 1 verwendet.

Index

Adresse

Nummer des Eingangs

DL Eingang 1 (1 / 6)

Freigabe

Bezeichnung

DL-Eingänge - Eingang 1 - Freigabe

Zeichnungsobjekt: Eingang 1 - Freigabe

Parameter

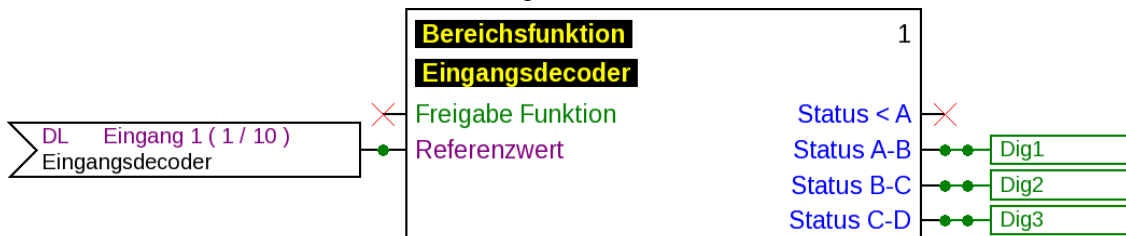
Bez.-Gruppe	Allgemein
Bezeichnung	Freigabe
Bez.-Index	
Allgemein	
Typ	Analog
Adresse	1
Index	6
Einheit	
Messgröße	Automatisch
Einheit	
Sensorkorrektur	
Wert bei Timeout	
Ausgabewert	
Sensorcheck	
Sensorcheck	

Die wichtigsten Einstellungen befinden sich im Punkt **Allgemein**. Die am DPS23-DL eingestellte DL-Busadresse (werksseitig 1) ist anzugeben, sowie der Index des gewünschten Eingangs.

Mit der **Messgröße** auf **Automatisch** sind keine weiteren Einstellungen unter **Einheit** mehr notwendig. Die Tabelle unter **Index** (Seite 1) gibt Auskunft darüber, welcher Index welchem Eingangsstatus zugehört.

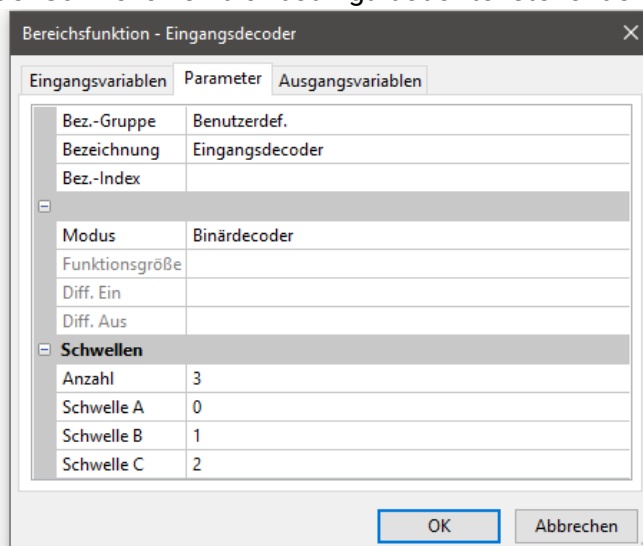
Binärdecoder (nur x2-Geräte)

Um die Zustände der 3 Digitaleingänge mittels einem einzelnen Index auszuwerten, wird eine Bereichsfunktion im Modus Binärdecoder benötigt.



Der DL-Eingang mit dem **Index 10** gibt eine Zahl zwischen 0 und 7 aus, die vom Binärdecoder in eine binäre Zahl mit den Eingangszuständen decodiert wird. Daher muss jener DL-Eingang (wie in der Grafik) mit der Eingangsvariable **Referenzwert** verbunden werden.

Die Einstellungen bzgl. der Schwellen sind unbedingt laut untenstehender Grafik zu treffen.



3 Schwellen, durchgehend von 0 bis 2 definiert, geben den decodierten Wert richtig weiter.

Der Binärdecoder gibt somit über die Ausgangsvariable **Status A-B** den Zustand von Eingang 1 aus, über Ausgangsvariable **Status B-C** den Zustand von Eingang 2 usw. Die weitere Verwendung dieser Variablen obliegt dem Anwender.

DL-Adresse

Der DPS23-DL hat werksseitig eine Adresse von 1. Mit den Dip-Schaltern im Gerät kann die Adresse geändert werden. Die letztendliche Adresse setzt sich aus der werksseitigen 1 und der Summe der auf „ON“ geschalteten Dip-Schalter zusammen.

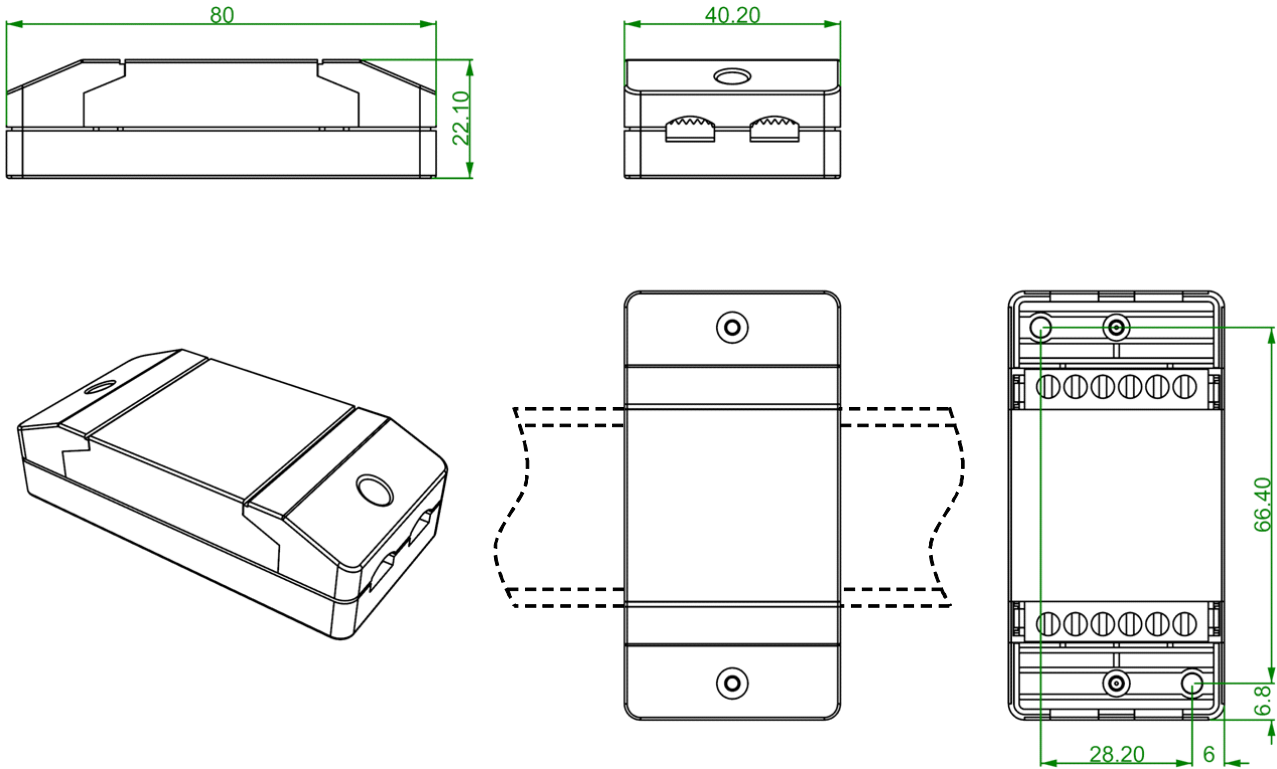
Beispiel

Gewünschte Adresse	6
Werkseinstellung	1
Dip-Schalter 1 und 4	+ 5
Summe = Adresse	= 6
Die Dip-Schalter 1 und 4 müssen auf ON gestellt werden.	



Stellung der Dip-Schalter laut Beispiel.

Abmessungen in mm



Hutschienenmontage
(Tragschiene TS35
nach Norm EN 50022)

Technische Daten

Genauigkeit	siehe Tabelle unten
DL-Buslast	39% (15%, wenn Eingänge S1-S3 nicht verwendet werden)
Klemmbereich	max. 1,5 mm ²
Schutzart	IP20
Max. Umgebungstemperatur	45°C
Schlauchanschluss	siehe Tabelle unten

v Sensor Eigenschaft >	Messbereich	Berstdruck	Genauigkeit	Außendurchmesser d. Schlauchanschlusssteils
DPS23- 2mb -DL	-2,5 bis 2,5 mbar	0,2 bar	± 2%	3,2 mm
DPS23- 10mb -DL	-10 bis 10 mbar	0,2 bar	± 2%	
DPS23- 100mb -DL	-8 bis 100 mbar	1 bar	± 1,5%	
DPS23- 1b -DL	-80 bis 1000 mbar	5 bar	± 1,5%	
DPS23- 10b -DL	-0,8 bis 10 bar	30 bar	± 1,5%	

Technische Änderungen sowie Satz- und Druckfehler vorbehalten. Diese Anleitung ist nur für Geräte mit entsprechender Firmware-Version gültig. Unsere Produkte unterliegen ständigem technischen Fortschritt und Weiterentwicklung, wir behalten uns deshalb vor, Änderungen ohne gesonderte Benachrichtigung vorzunehmen.

© 2021