

Zusatzanleitung für FTS-DL mittels CORA-DL

Ab der Seriennummer FTSDL-009649 besteht die Möglichkeit, den Sensor über CORA-DL statt dem gewöhnlichen DL-Bus anzuschließen.

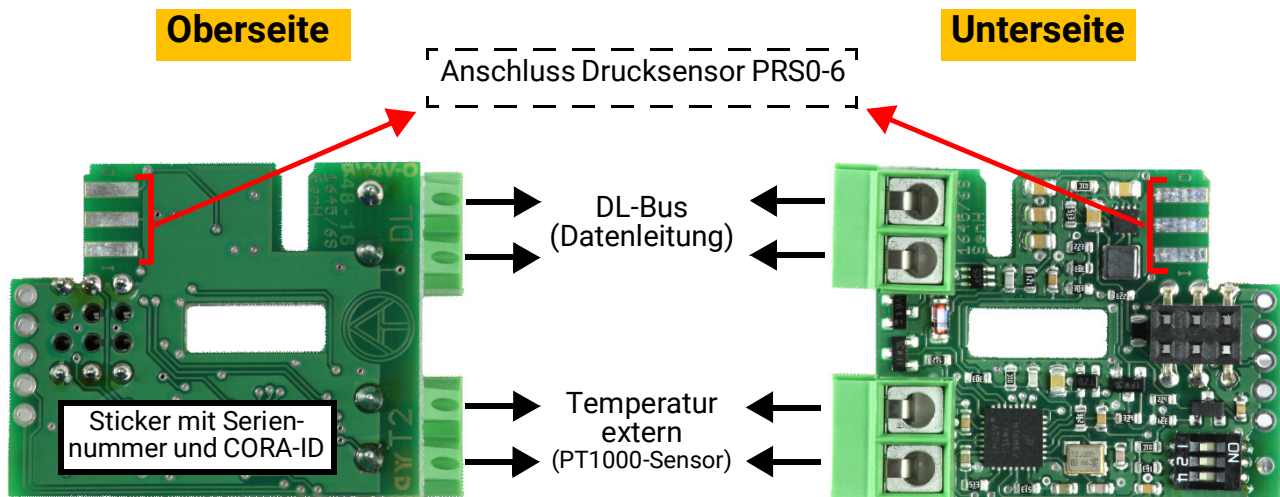
Es handelt sich hierbei um eine optionale Anwendung. Der Sensor kann weiterhin über den DL-Bus verwendet werden.

Die Buslast ändert sich nicht (25% ohne Drucksensor; 30% mit Drucksensor).

Regler und Mindestversion für CORA-DL:

| | |
|---------|------|
| UVR16x2 | 1.43 |
| UVR610 | 1.09 |
| CAN-EZ3 | 1.08 |

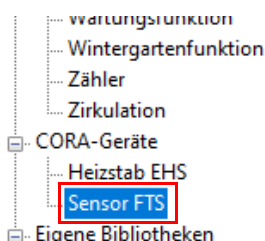
Elektrischer Anschluss



CORA-ID

Anstelle der DL-Bus Adresse wird die CORA-ID des Sensors verwendet. Diese befindet sich auf einem Sticker an der Oberseite der Platine.

Programmierung



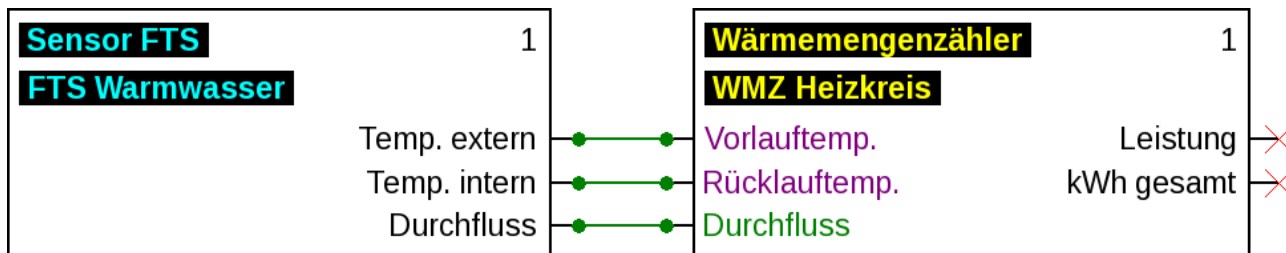
Beispiel: Programmierung in TAPPS2

Im Auswahlbaum unter „CORA-Geräte“ wird ein „Sensor FTS“ in der Zeichnung platziert.

| | |
|-----------|-----------------|
| Anbindung | CORA-DL |
| CORA ID | 00000000 |
| Typ | FTS 2-32 (DN10) |

Mittels Doppelklick kommt man zu den Parametern des Geräts. Hier werden der **Typ** und die **CORA-ID** des FTS-DL eingetragen.

Beispiel: FTS-DL über CORA zur Wärmemengenzählung



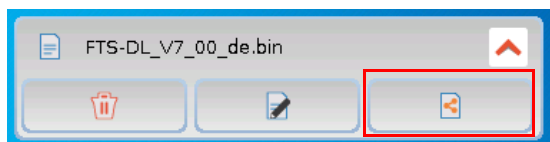
Firmware-Update

Zum Firmware-Update des FTS-DL muss der Regler, mit dem der FTS-DL per CORA-DL verbunden ist, eine SD-Karte mit der gewünschten Firmware eingesteckt haben. Auf diesem Regler wird dann zur Datenverwaltung navigiert.

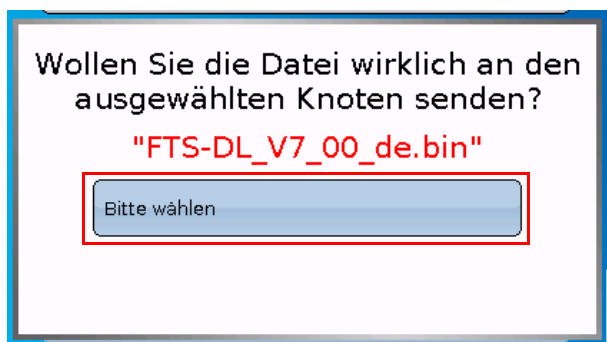
Ein FTS-DL ohne CORA-DL (unter Seriennummer FTSDL-009649) kann nicht durch ein Update die CORA-DL Funktionalität erhalten.



Der grüne Pfeil neben der FTS-Firmware wird ausgewählt.



Im Menü, das ausklappt, wird die Schaltfläche zum Teilen der Firmware ausgewählt.



In diesem Drop-Down-Menü wird der FTS-DL ausgewählt. Auf einschlägige Namensvergabe muss beim Programmieren geachtet werden.

Vorteile von CORA-DL

Wird mehr als nur ein Wert/Index ausgelesen, werden die Werte bei Verwendung von CORA-DL schneller aktualisiert, was z.B. bei Wärmemengenzählung zu höherer Genauigkeit führt. Ebenso kann ggf. die Firmware des FTS aktualisiert werden. Die gewohnte Verwendung über den DL-Bus (statt CORA-DL) ist weiterhin möglich.

Technische Änderungen sowie Satz- und Druckfehler vorbehalten. Diese Anleitung ist nur für Geräte mit entsprechender Firmware-Version gültig. Unsere Produkte unterliegen ständigem technischen Fortschritt und Weiterentwicklung, wir behalten uns deshalb vor, Änderungen ohne gesonderte Benachrichtigung vorzunehmen.