

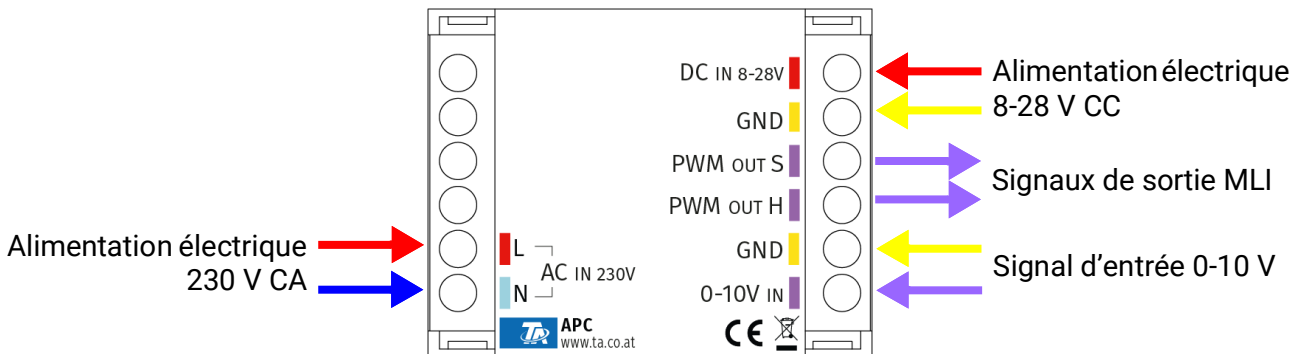
Convertisseur MLI analogique



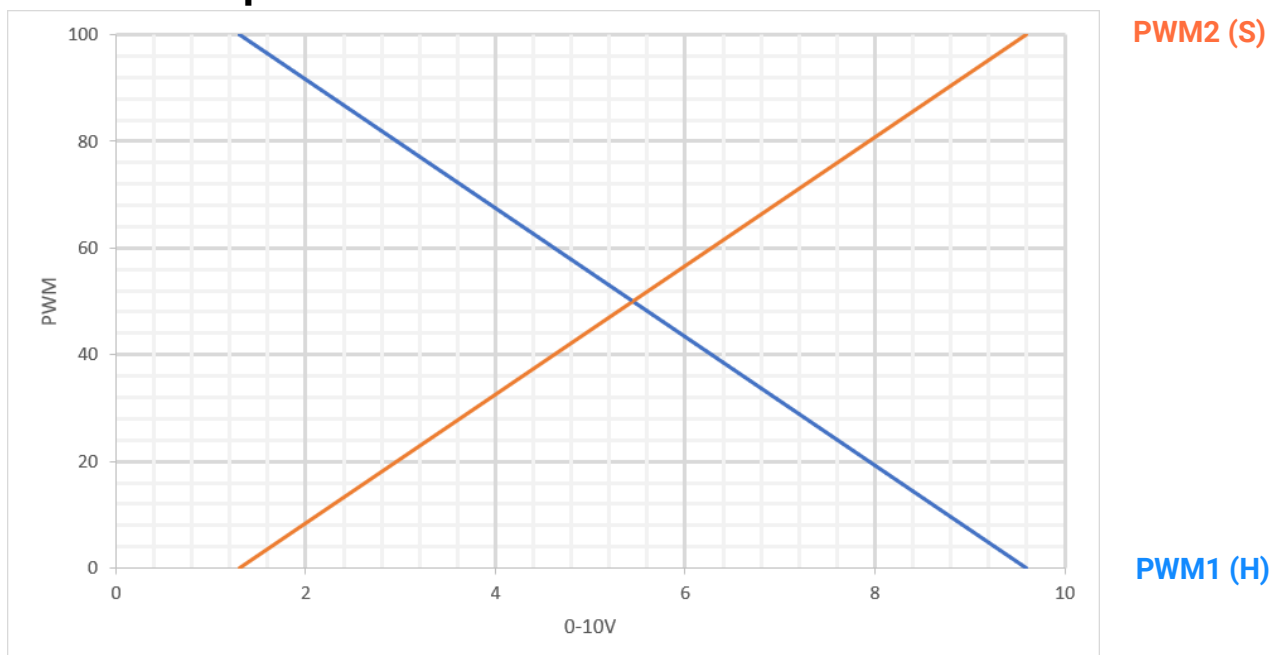
L'APC transforme les signaux de commande de **0-10V** en signaux **MLI**. Le signal PWM est émis en double :

- **PWM_{OUT S}** émet 0-100% (mode solaire/PWM 2)
- **PWM_{OUT H}** émet 100-0% (mode chauffage/PWM 1)

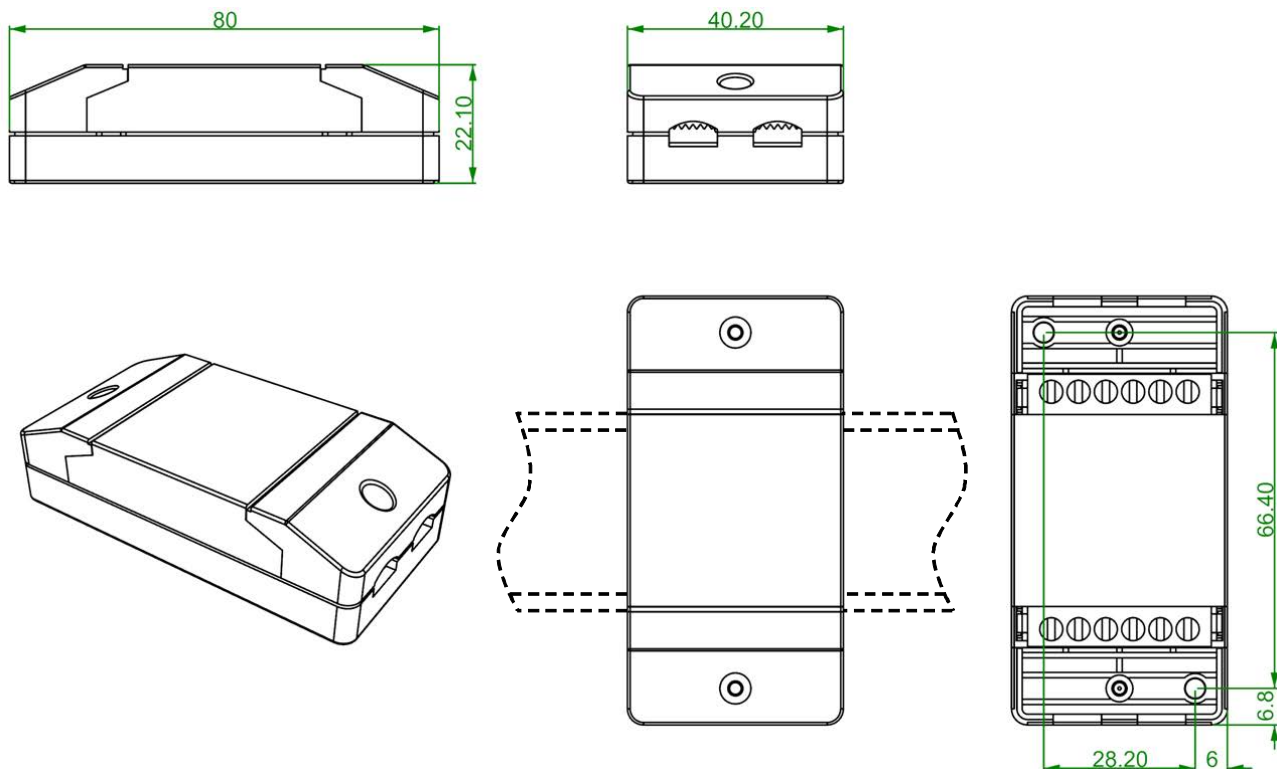
Le convertisseur est alimenté soit par 230 V AC, **soit** par 8-28 V DC.



Caractéristique de transfert



Dimensions en mm



Montage sur profilé chapeau
(profilé support TS35 selon la
norme EN 50022)

Caractéristiques techniques	
Indice de protection	IP 20
Plage de serrage	Max. 1,5 mm ²
Puissance électrique absorbée entrée 230 V	0,15 W / 0,3 VA
Puissance électrique absorbée entrée 8-28 V sans charge MLI	8 V : 2 mA 28 V : 4 mA
Fréquence du signal MLI	800 Hz

Sous réserve de modifications techniques ainsi que d'erreurs typographiques et de fautes d'impression. La présente notice est valable uniquement pour les appareils dotés de la version de micrologiciel correspondante. Nos produits connaissant des progrès techniques et un développement permanents, nous nous réservons le droit d'effectuer des modifications sans notification particulière.

© 2023

Déclaration de conformité CE

N° de document / Date : TA21025
Fabricant : Technische Alternative RT GmbH
Adresse : A-3872 Amaliendorf, Langestraße 124

La présente déclaration de conformité est établie sous la seule responsabilité du fabricant.

Désignation du produit : APC
Marque : Technische Alternative RT GmbH
Description du produit : Convertisseur MLI analogique

L'objet de la déclaration décrit ci-dessus est conforme aux prescriptions des directives suivantes :

2014/35/UE	Directive Basse tension
2014/30/UE	Compatibilité électromagnétique
2011/65/UE	Limitation de l'utilisation de certaines substances dangereuses dans les équipements électriques et électroniques
2009/125/UE	Directive Écoconception

Normes harmonisées appliquées :

EN 60730-1:2011	Dispositifs de commande électrique automatiques à usage domestique et analogue – Partie 1 : Règles générales
EN 61000-6-3:2007 +A1:2011 + AC2012	Compatibilité électromagnétique (CEM) – Partie 6-3 : Normes génériques – Norme sur l'émission pour les environnements résidentiels, commerciaux et de l'industrie légère
EN 61000-6-2:2005 + AC2005	Compatibilité électromagnétique (CEM) – Partie 6-2 Normes génériques – Immunité pour les environnements industriels
EN 50581:2012	Documentation technique pour l'évaluation des produits électriques et électroniques par rapport à la restriction des substances dangereuses

Apposition du marquage CE : sur l'emballage, la notice d'utilisation et la plaque signalétique



Émetteur : Technische Alternative RT GmbH
A-3872 Amaliendorf , Langestraße 124

Signature et cachet de l'entreprise

Dipl.-Ing. Andreas Schneider, directeur,

Cette déclaration atteste la conformité avec les directives citées, mais elle ne constitue pas une garantie des caractéristiques.

Les consignes de sécurité des documents produits fournis doivent être respectées.

Conditions de garantie

Remarque : les conditions de garantie ci-dessous ne restreignent pas le droit légal à garantie, mais élargissent vos droits en tant que consommateur.

1. La société Technische Alternative RT GmbH accorde une garantie de un an à compter de la date d'achat au consommateur final sur tous les produits et pièces qu'elle commercialise. Les défauts doivent immédiatement être signalés après avoir été constatés et avant expiration du délai de garantie. Le service technique connaît la solution à presque tous les problèmes. C'est pourquoi il est conseillé de contacter directement ce service afin d'éviter toute recherche d'erreur superflue.
2. La garantie inclut les réparations gratuites (mais pas les dépenses pour la recherche d'erreurs sur place, le démontage, le montage et l'expédition) à la suite d'erreurs de matériel et de fabrication compromettant le fonctionnement. Si, après évaluation par Technische Alternative, une réparation ne s'avère pas judicieuse pour des raisons de coûts, la marchandise est alors échangée.
3. Sont exclus de la garantie les dommages dus aux effets de surtension ou à des conditions environnementales anormales. La garantie est également exclue lorsque les défauts constatés sur l'appareil sont dus au transport, à une installation et un montage non conformes, à une utilisation incorrecte, à un non-respect des consignes de commande ou de montage ou à un manque d'entretien.
4. La garantie s'annule en cas de réparations ou d'interventions effectuées par des personnes non autorisées à cet effet ou non habilitées par nos soins ou en cas de montage sur nos appareils de pièces de rechange, supplémentaires ou d'accessoires n'étant pas des pièces d'origine.
5. Les pièces défectueuses doivent nous être renvoyées avec une copie de la facture et une description précise des erreurs. Pour accélérer la procédure, il est préférable de demander un numéro RMA sur notre site Internet www.ta.co.at. Une clarification préalable du défaut constaté avec notre service technique est nécessaire.
6. Les services de garantie ne donnent lieu à aucun prolongement du délai de garantie ni à un nouveau délai de garantie. Le délai de garantie des pièces intégrées correspond exactement à celui de l'appareil entier.
7. Tout autre droit, en particulier les droits à indemnisation en cas de dommages non causés à l'appareil livré, est exclu dans la mesure où aucune responsabilité n'est imposée par la législation.

Mentions légales

Les présentes instructions de montage et de commande sont protégées par droits d'auteur. Toute utilisation en dehors des limites fixées par le droit d'auteur requiert l'accord de la société Technische Alternative RT GmbH. Cette règle s'applique notamment aux reproductions, traductions et supports électroniques.

Technische Alternative RT GmbH

A-3872 Amaliendorf, Langestraße 124

Tél. : +43 (0)2862 53635

Fax +43 (0)2862 53635 7

E-mail : mail@ta.co.at

--- www.ta.co.at ---



©2023