

# RAS-PLUS (/F)

Version 1.10.1

## Raumsensor mit Fernanzeige



**RAS-PLUS** = Raumsensor mit Temperaturerfassung und Fernanzeige



**RAS-PLUS/F** = Raumsensor mit Temperatur- und Feuchterfassung und Fernanzeige

Bedienung  
Programmierung  
Montageanleitung

de



# Inhaltsverzeichnis

Version 1.10.1

<b>Funktionsbeschreibung</b> .....	<b>4</b>
<b>Programmieranleitung</b> .....	<b>5</b>
<b>Menü – Gesamtübersichten</b> .....	<b>6</b>
Menüübersicht für UVR16x2, RSM610, CAN-I/O45 und UVR1611 .....	6
Menüübersicht für ESR21 (ab Version 5.0), ESR31, UVR61-3 (ab Version 8.3), UVR63 (ab Version 1.5) .....	7
Menüübersicht für alle anderen Regler .....	8
<b>Menü KONFIG</b> .....	<b>9</b>
Sprachwahl SPR DE .....	9
Zeitabstand für fortlaufende Anzeige ZEIT N .....	9
Rücksprungzeit in die 1. Anzeige ZEIT Z .....	10
Adressierung im DL-Busnetz DL ADR .....	11
Indexvergabe .....	12
Eingabe eines Offsetwertes zur Sensorkorrektur OFFSET .....	13
Anzeige der Betriebsartensymbole SYMB .....	14
<b>Menü WERTE</b> .....	<b>15</b>
Menü Sensorwerte SENSOR .....	15
Menü Ausgangszustände AUSG .....	16
Menü Drehzahlstufen DREHZ (nur UVR1611) .....	17
Menü Wärmemengenzähler LEIST .....	18
Menü Externe Sensoren NETZW (nur ESR21 (ab Version 5.0), ESR31, UVR61-3 (ab Version 8.3), UVR63 (ab Version 1.5)) .....	19
Menü Analoge Netzwerkeingänge ANALNW (nur UVR1611) .....	20
Menü Digitale Netzwerkeingänge DIGINW (nur UVR1611) .....	21
Menü Symbolzuordnung SYMB .....	22
Löschen oder Ändern einer Symbolzuordnung .....	24
<b>Reset auf Werkseinstellung</b> .....	<b>25</b>
<b>Bedienung</b> .....	<b>26</b>
Raumsensor mit UVR16x2, RSM610, CAN-I/O45, UVR1611(ab Vers. A3.00 und Seriennummer 13286) oder mit UVR63-H (ab Vers. 7.2) .....	26
Verwendung als Fernversteller .....	27
Raumsensor mit anderen Reglern .....	27
<b>Montage</b> .....	<b>27</b>
Elektrischer Anschluss .....	27
<b>Technische Daten</b> .....	<b>27</b>

# Funktionsbeschreibung

Der Raumsensor **RAS-PLUS** wurde speziell für Regelgeräte der Technischen Alternative entwickelt und ist für eine Montage im Wohnraum (Referenzraum) vorgesehen. Der Raumsensor sollte nicht in unmittelbarer Nähe einer Wärmequelle oder im Bereich eines Fensters montiert werden. Er ist nur zum Betrieb in trockenen Räumen geeignet.

Der **RAS-PLUS** übermittelt dem Regler über die bidirektionale Datenleitung (DL-Bus) die Werte der Raumtemperatur, der relativen Raumfeuchte (nur RAS-PLUS /F) und des Taupunktes (nur RAS-PLUS /F), den Betriebsmodus und den Korrekturwert zum Sollwert (+/-5K). Über den DL-Bus ist es aber auch möglich, Sensorwerte, Ausgangszustände, Wärmemengenzähler und Netzwerkeingänge des Reglers am **RAS-PLUS** anzuzeigen (Fernanzeige). Mit der Programmierung des Sensors lässt sich einstellen, welche Werte und Symbole im Display angezeigt werden sollen. Außerdem besteht die Wahl zwischen automatischem oder manuellem Weiterschalten zwischen den Anzeigen.

Der Sensor **RAS-PLUS** kann mit folgenden Reglern als **Raumsensor mit Fernanzeige** verwendet werden:

- ◆ UVR 16x2
- ◆ RSM 610
- ◆ CAN-I/O 45
- ◆ UVR 1611 ab Version A3.00 **und** Seriennummer 13286
- ◆ UVR 63-H ab Version 7.2
- ◆ UVR 63 ab Version 1.0
- ◆ UVR 61-3 ab Version 5.0
- ◆ ESR 31 ab Version 1.0
- ◆ ESR 21 ab Version 5.0

Der **RAS-PLUS** kann außerdem bei folgenden Reglern als **Fernanzeigegerät** (ohne Sensorfunktion) eingesetzt werden:

- ◆ UVR 31
- ◆ UVR 42
- ◆ UVR 64
- ◆ HZR 65
- ◆ UVR 1611 < Version A3.00
- ◆ UVR 63-H < Version 5.0
- ◆ UVR 61-3 < Version 5.0
- ◆ ESR 21 < Version 5.0

Diese Regler besitzen noch keine **bidirektionale** Datenleitung.

# Programmieranleitung

In der Werkseinstellung des Raumsensors werden nur die Basiswerte angezeigt:

- ◆ Raumtemperatur
- ◆ Relative Raumfeuchte (nur RAS-PLUS /F)
- ◆ Sollwertverstellung (+/- 5K)

Mit Hilfe der Programmierung können weitere Werte angezeigt werden.

**Der Einstieg in die Programmier Ebene ist nur in der Stellung „Standby“ (ganz links) des Schiebeschalters möglich.**

Über die Taste kann man den **RAS-PLUS** konfigurieren und die Anzeige weiterer Werte einstellen.

In den Menübeschreibungen wird mit folgenden Symbolen zwischen langem und kurzem Tastendruck unterschieden:



Langer Tastendruck (mindestens 2 Sekunden)



Kurzer Tastendruck



Mehrmals kurz drücken

**Weitere Hinweise zu den Menüansichten:**



Rot gedruckte Zahlen oder Symbole bedeuten, dass sie im Display **blin-**ken.

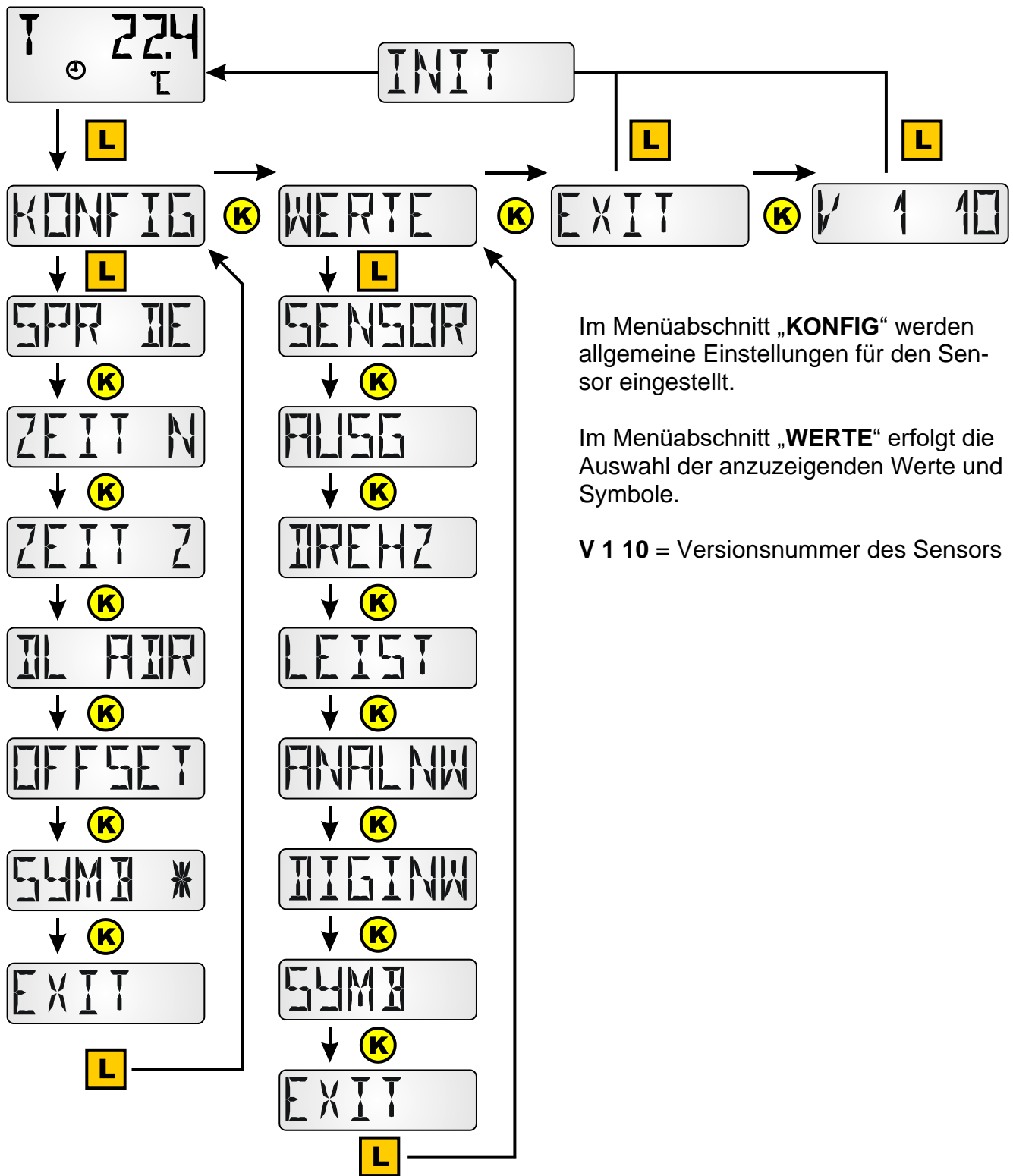


Das Verlassen einer Menüebene ist immer nur aus der Displayanzeige „EXIT“ mit **langem** Tastendruck möglich.

# Menü – Gesamtübersichten

Die angezeigten Menüpunkte werden den jeweiligen Reglertypen angepasst.

## Menüübersicht für UVR16x2, RSM610, CAN-I/O45 und UVR1611

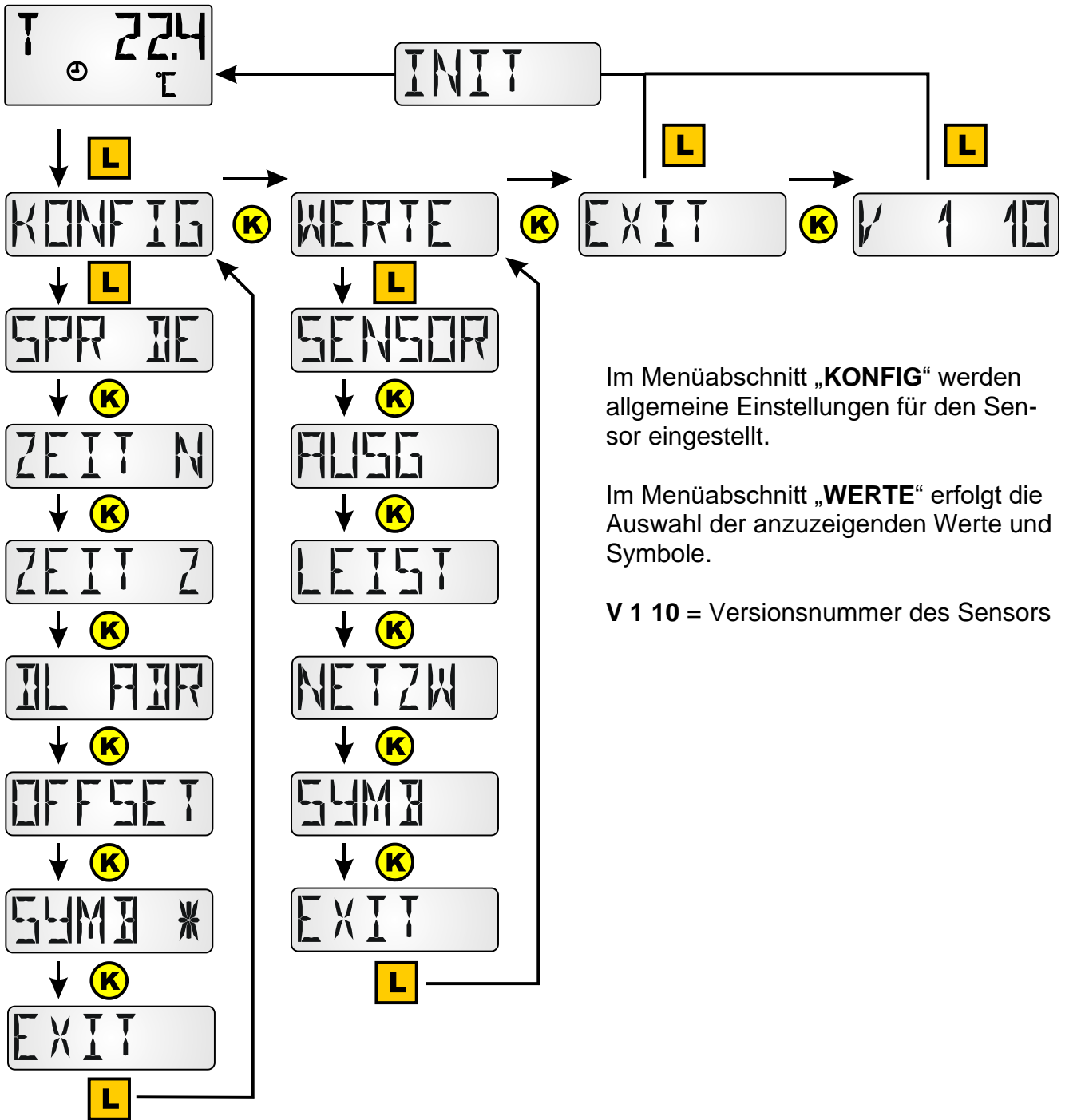


Im Menüabschnitt „**KONFIG**“ werden allgemeine Einstellungen für den Sensor eingestellt.

Im Menüabschnitt „**WERTE**“ erfolgt die Auswahl der anzuzeigenden Werte und Symbole.

**V 1 10** = Versionsnummer des Sensors

# Menüübersicht für ESR21 (ab Version 5.0), ESR31, UVR61-3 (ab Version 8.3), UVR63 (ab Version 1.5)

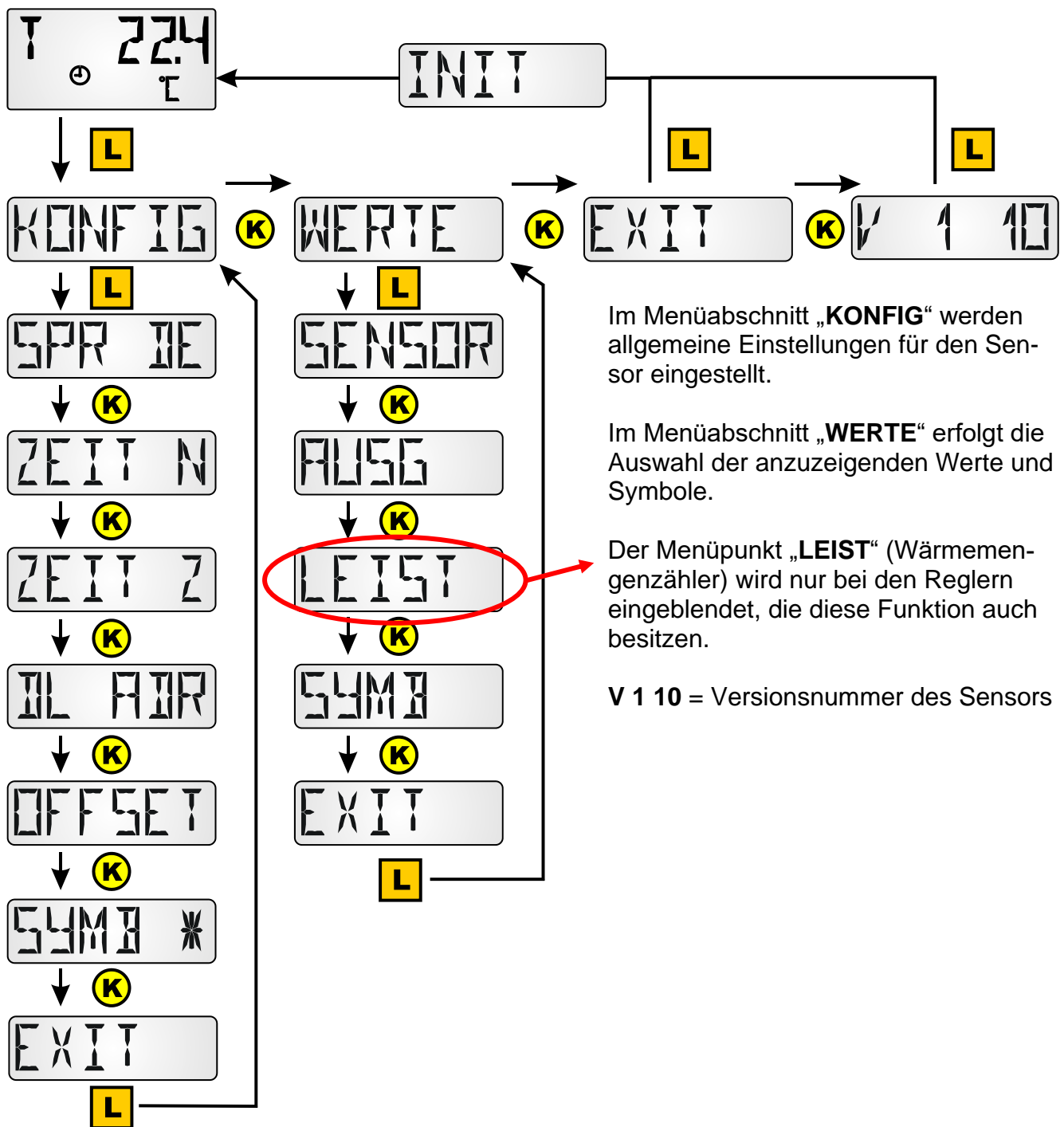


Im Menüabschnitt „**KONFIG**“ werden allgemeine Einstellungen für den Sensor eingestellt.

Im Menüabschnitt „**WERTE**“ erfolgt die Auswahl der anzuzeigenden Werte und Symbole.

**V 1 10** = Versionsnummer des Sensors

# Menüübersicht für alle anderen Regler



Im Menüabschnitt „**KONFIG**“ werden allgemeine Einstellungen für den Sensor eingestellt.

Im Menüabschnitt „**WERTE**“ erfolgt die Auswahl der anzuzeigenden Werte und Symbole.

Der Menüpunkt „**LEIST**“ (Wärmemengenzähler) wird nur bei den Reglern eingeblendet, die diese Funktion auch besitzen.

V 1 10 = Versionsnummer des Sensors

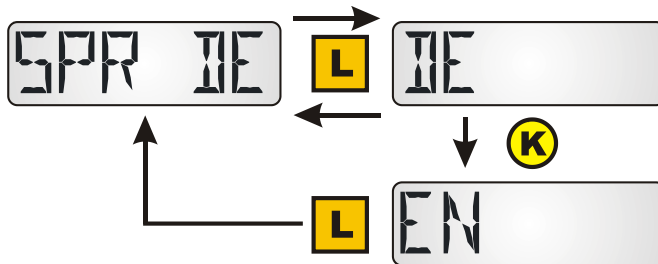


# Menü KONFIG

Hier erfolgt die Einstellung von:

- ◆ Sprachwahl **SPR DE**
- ◆ Zeitabstand für fortlaufende Anzeige **ZEIT N**
- ◆ Rücksprungzeit in die 1. Anzeige **ZEIT Z**
- ◆ Adressierung im DL-Busnetz **DL ADR**
- ◆ Eingabe eines Offsetwertes zur Sensorkorrektur **OFFSET**

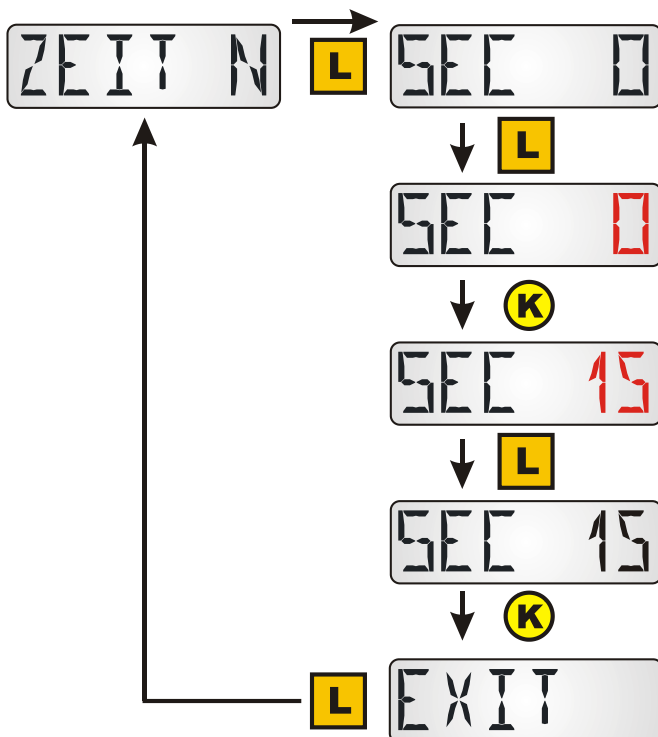
## Sprachwahl SPR DE



Umschaltung zwischen Deutsch (DE) und Englisch (EN)  
Werkseinstellung: DE

Um die Sprachwahl zu aktivieren muss der **RAS-PLUS** durch Weiterschalten in die Anzeigeebene initialisiert werden.

## Zeitabstand für fortlaufende Anzeige ZEIT N



Eingabe 0 = keine automatische Weiterschaltung zwischen den Anzeigen  
Werkseinstellung: 0

Nach langem Tastendruck blinkt „0“

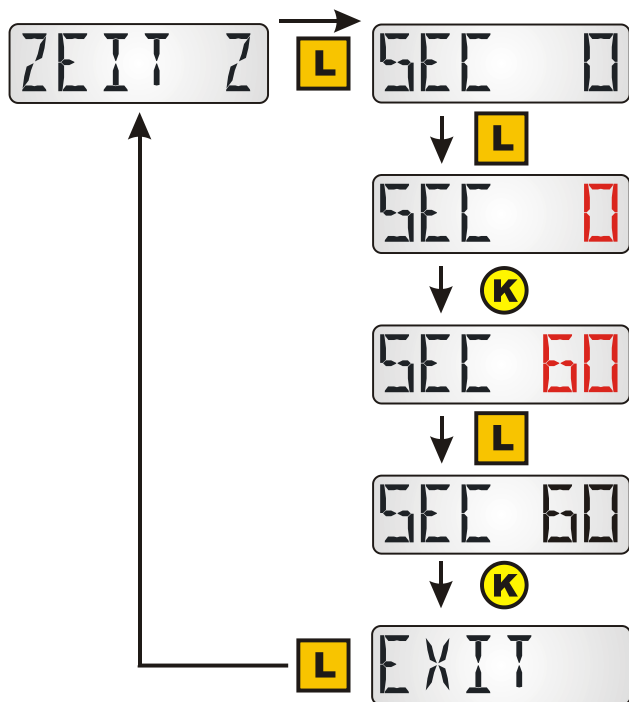
Auswahl der gewünschten Zeit durch kurze Tastimpulse.

Festlegung der gewünschten Zeit durch langen Tastendruck

Eingabe 15 = Die Werteanzeige wird alle 15 Sekunden zur nächsten Anzeige weitergeschaltet.

**Einstellbereich:** 0 – 99 sec in Sekunden-schritten

## Rücksprungzeit in die 1. Anzeige ZEIT Z



Eingabe 0 = Es erfolgt kein Rücksprung der Anzeige auf den 1. Wert.

Werkseinstellung: 0

Nach langem Tastendruck blinkt „0“

Auswahl der gewünschten Zeit durch kurze Tastimpulse.

Festlegung der gewünschten Zeit durch langen Tastendruck

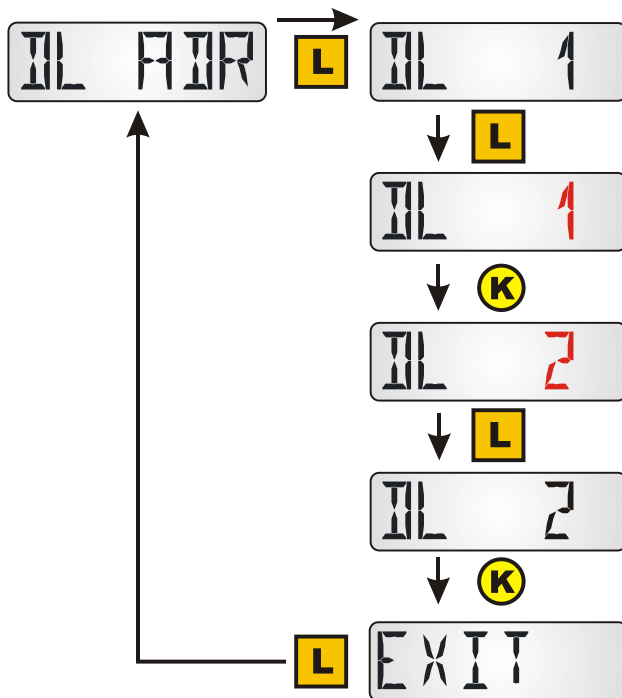
Eingabe 60 = Nach 60 Sekunden ohne Betätigung des Tastknopfes erfolgt der Rücksprung von einem der zusätzlich programmierten Werte zum 1. Anzeigewert (Raumtemperatur). **Einstellbereich:** 0 – 100 sec in 10 sec-Schritten

Der Rücksprung erfolgt nur von den zusätzlich programmierten Anzeigewerten, nicht von einem der Basiswerte.

**Hinweis:** Es sollte nur eine der beiden Zeitoptionen ZEIT N oder ZEIT Z gewählt werden.

## Adressierung im DL-Busnetz DL ADR

Der Sensor gibt auf Anfrage der Regelung **ESR31**, **UVR63** (ab Vers. 1.0), **ESR21**, **UVR61-3** und **UVR63-H** (ab Version 5.0), **UVR1611** (ab Version A3.00) sowie **UVR16x2**, **RSM610** und **CAN-I/O45** den entsprechenden Messwert zurück. Die Anfrage setzt sich aus Adresse des Sensors und Index eines dort erfassten Messwertes zusammen.



Jeder Teilnehmer im DL-Busnetz muss eine eigene Adresse haben um Werte an einen Regler senden zu können.

Werkseinstellung: DL 1

Nach langem Tastendruck blinkt „1“

Auswahl der gewünschten Adresse durch kurze Tastimpulse.

**Einstellbereich:** DL 1 bis DL 8

Festlegung der gewünschten Adresse durch langen Tastendruck

Bei den Reglern, die keine bidirektionale Datenleitung haben (z.B. HZR65), bei denen also der **RAS-PLUS** nur als **Fernanzeige** verwendet werden kann, ist dieser Menüpunkt zwar eingeblendet, hat aber keine wirksame Funktion und muss daher nicht beachtet werden.

## Indexvergabe

Für die Verarbeitung der Sensorwerte im Regler ist die Vergabe und Auswahl der Sensoradresse (1-8) **und** des Index (1-6) erforderlich.

Für folgende Werte können Indices gewählt werden:

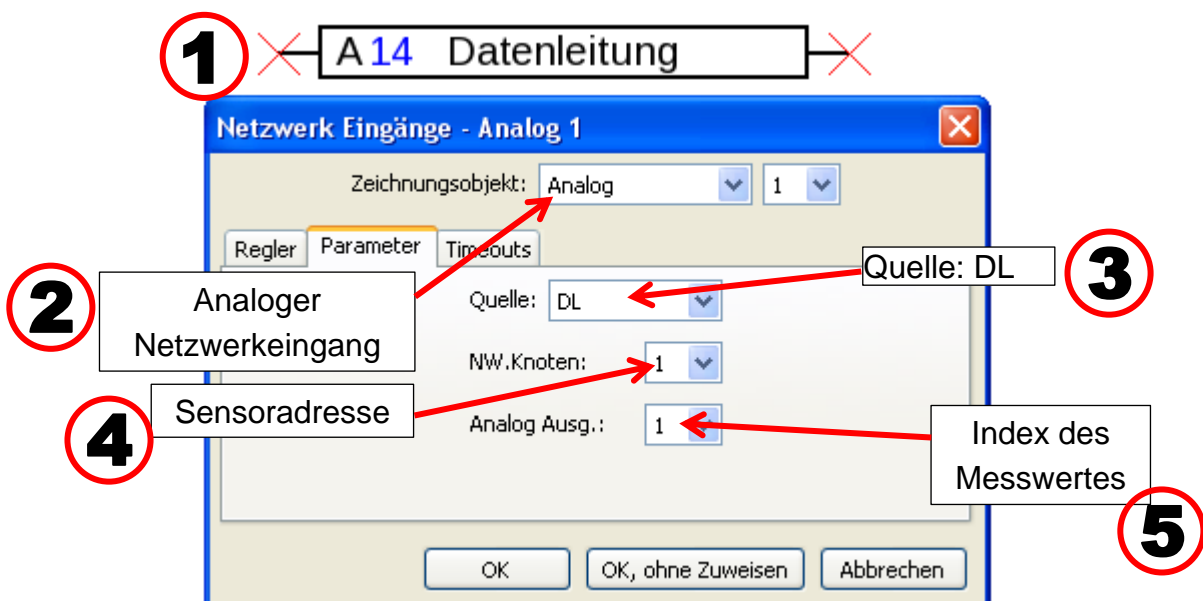
Index	Wert
1	Raumtemperatur <b>mit Offsetwerten</b> der +/- Verstellung und des Schiebeschalters (zur Auswertung „RAS“ in den Reglern UVR16x2, RSM610, CAN-I/O45, UVR1611 und UVR63-H ab Vers. 7.2)
2	Gemessene Raumtemperatur ( <b>ohne Offsetwerte</b> der +/- Verstellung und des Schiebeschalters) ( z.B. für Regler UVR61-3)
3	Relative Raumfeuchte (nur Type RAS-PLUS /F)
4	Taupunkttemperatur (nur Type-RAS PLUS /F)
5	<b>Fixwert 20°C</b> mit Offsetwerten der +/- Verstellung und des Schiebeschalters (Verwendung als <b>Fernversteller</b> für die Regler UVR16x2, UVR1611 und UVR63-H)
6	Raumtemperatur <b>mit Offsetwerten</b> der +/- Verstellung und des Schiebeschalters (+51,2K bei Normalbetrieb, +102,4K bei Absenkbetrieb, +153,6K bei Standbybetrieb) zur Auswertung der Stellung des Schiebeschalters. Die Ausgabe erfolgt als dimensionsloser Wert ohne Komma. (Zur Auswertung bei UVR63-H unter Vers. 7.2)

**UVR16x2, RSM610, CAN-I/O45:** Die Messwerte werden im Menü „DL-Bus“ parametrisiert.

**UVR1611:** Die Messwerte werden als **analoge** Netzwerkeingänge parametrisiert:

NW.Knoten:                    Sensoradresse  
 anal. NW-Ausg.:            Index des Messwertes  
 Quelle:                        DL

**TAPPS 2 – Programmierung UVR1611:**



Für jeden neuen Wert muss eine noch unbenutzte Netzwerk-Eingangsvariable gewählt werden. Die beim **Netzwerkeingang** angezeigten Werte der Indices 1 und 5 entsprechen nicht den Temperaturen und werden im Regler nur bei der **Messwertübersicht** und in den **Funktionen** richtig angezeigt.

## ESR21, ESR31, UVR61-3, UVR63 und UVR63-H:

Es erfolgt die Einstellung der Messwerte im Menü **EXT DL** (Externe Sensoren)



**Beispiel:** Der externe Sensor 1 hat die Adresse 1, es soll die gemessene Raumtemperatur ohne Offsetwerte übernommen werden (Index 2).

In den Reglern ESR31, UVR61-3, UVR63 und UVR63-H (Vers. 5.0 bis 7.1) kann nur die gemessene Raumtemperatur ohne Offsetwerte ausgewertet werden (Index 2), der Schieberegler und der Drehknopf sind bei diesen Reglern ohne Funktion. Dieser Wert kann in der Folge einem Sensorwert zugeordnet werden (Menü ENTER/Men – SENSOR).

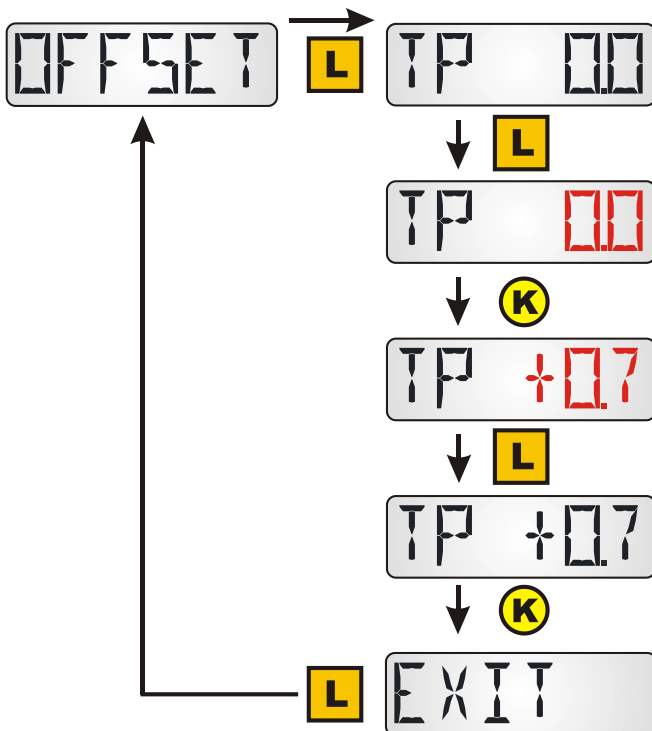
Der Wert der relativen Raumfeuchte (nur RAS-PLUS /F) wird in diesen Reglern dimensionslos ohne Komma ausgegeben (z.B. 35,5% -> Anzeige im Regler: 355).

Die Werte der Indices 1 und 5 würden mit „999“ angezeigt werden und können daher nicht verwendet werden.

Der Menüpunkt „**EXT DL**“ ist nur in folgenden Reglern vorhanden:

- ◆ UVR 63-H ab Version 5.0
- ◆ UVR 63 ab Version 1.0
- ◆ UVR 61-3 ab Version 5.0
- ◆ ESR 31 ab Version 1.0
- ◆ ESR 21 ab Version 5.0

## Eingabe eines Offsetwertes zur Sensorkorrektur OFFSET



Eingabe TP 0.0 = kein Offsetwert gewählt, daher keine Sensorkorrektur  
Werkseinstellung: TP 0.0

Nach langem Tastendruck blinkt „0.0“

Auswahl des gewünschten Offsetwertes durch kurze Tastimpulse.

Festlegung des gewünschten Wertes durch langen Tastendruck

Eingabe TP +0.7 = Der angezeigte und an den Regler übermittelte Wert der Raumtemperatur wird um 0,7K erhöht.

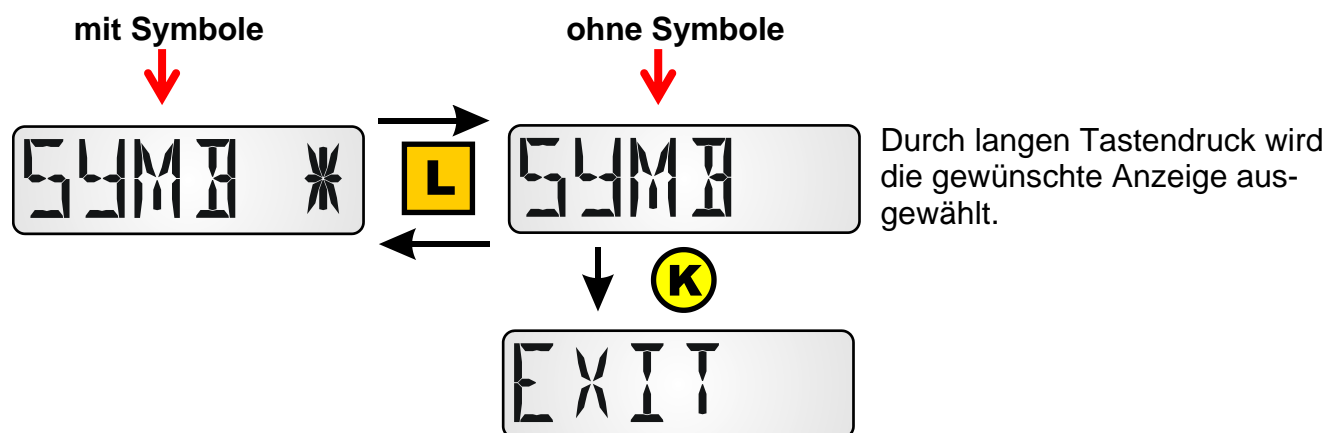
**Einstellbereich:** - 5,0K bis +5,0K

**Beispiel:** Bei einem Offsetwert von 0,7K und einer gemessenen Temperatur von 21,0°C werden 21,7°C angezeigt (Indexwert1 und 2). Dieser korrigierte Wert wird in der Folge für alle Berechnungen verwendet und an die Regler weitergegeben.

Bei den Reglern, die keine bidirektionale Datenleitung haben (z.B. HZR65), bei denen also der **RAS-PLUS** nur als **Fernanzeige** verwendet werden kann, ist dieser Menüpunkt zwar eingeblendet, hat aber keine wirksame Funktion und muss daher nicht beachtet werden.

## Anzeige der Betriebsartensymbole SYMB

In diesem Menü können die Symbole für die Betriebsart ausgeblendet werden.

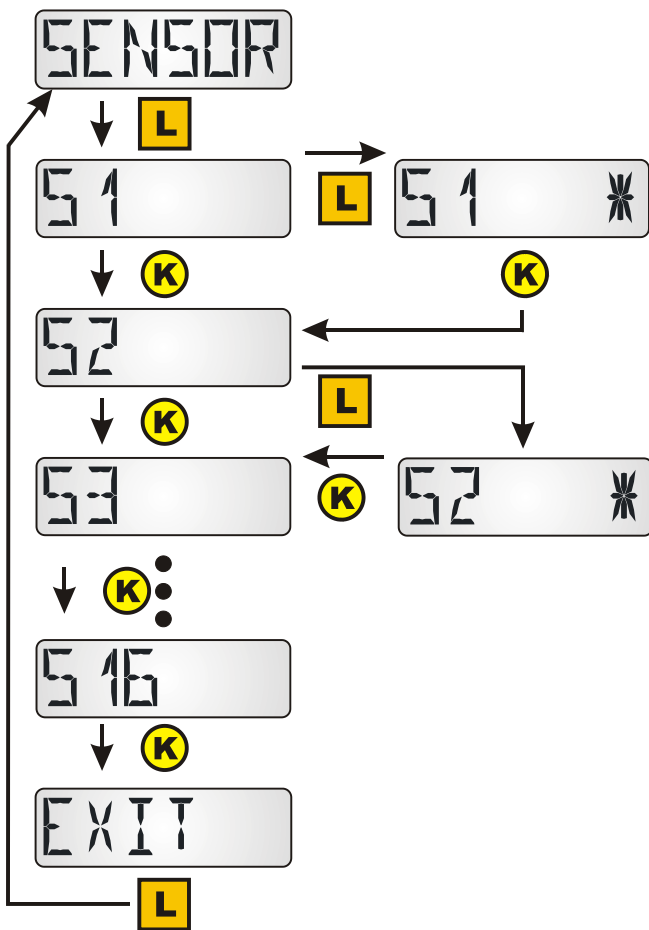


# Menü WERTE

Hier erfolgt die Auswahl der Anzeige:

- ◆ Sensorwerte **SENSOR**
- ◆ Ausgangszustände **AUSG**
- ◆ Drehzahlstufen **DREHZ** (nur UVR16x2, RSM610, CAN-I/O45 und UVR1611)
- ◆ Wärmemengenzähler **LEIST** (nur bei Reglern mit Wärmemengenzähler)
- ◆ Externe Sensoren **NETZW** (nur ESR31 und ESR21 ab Vers. 5)
- ◆ Analoge Netzwerkeingänge **ANALNW** (nur UVR1611)
- ◆ Digitale Netzwerkeingänge **DIGINW** (nur UVR1611)
- ◆ Symbolzuordnung **SYMB**

## Menü Sensorwerte SENSOR

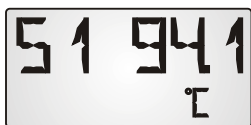


Einstieg in das Menü durch langen Tastendruck.

Auswahl durch langen Tastendruck beim jeweiligen Sensor. Die Auswahl wird durch einen Stern angezeigt.

Je nach Reglertypen können bis zu 16 Sensorwerte angezeigt werden.

### Anzeigebeispiele:



Sensor 1 hat einen aktuellen Messwert von 94,1 °C.  
Bei Werten von Sensoren, die keine Temperatursensoren sind, werden keine Einheiten angezeigt.

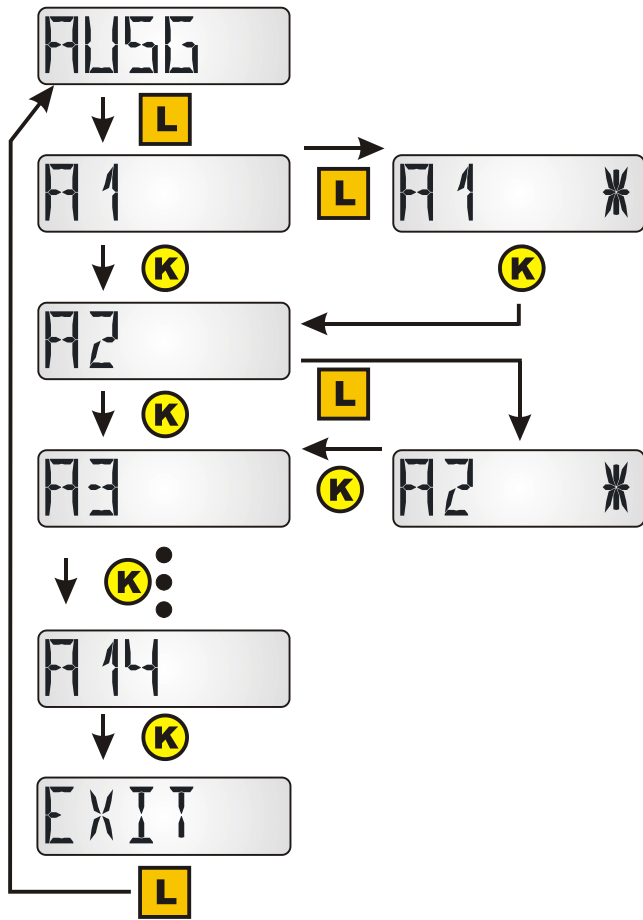


Eingangswerte für Eingänge, die nicht parametrierbar sind, werden mit Strichen angezeigt.



Digitale Eingänge werden mit „EIN“ bzw. „AUS“ angezeigt.

## Menü Ausgangszustände AUSG



Einstieg in das Menü durch langen Tastendruck.

Auswahl durch langen Tastendruck beim jeweiligen Ausgang. Die Auswahl wird durch einen Stern angezeigt.

Je nach Reglertyp können bis zu 14 Ausgangszustände angezeigt werden.  
Die Analogausgänge 15 und 16 der Regler UVR16x2 und UVR1611 können nicht angezeigt werden.  
Die Ausgangszustände der Ausgänge 12 – 14 des Reglers UVR16x2 werden nur richtig angezeigt, wenn sie als Schaltausgänge definiert sind.

### Anzeigebeispiel:

A1 AUS

Der Ausgang A1 ist ausgeschaltet.

Wenn beim Heizungsregler UVR63-H die Ausgänge A2 und A3 für die Ansteuerung eines Mischermotors verwendet werden, so bleibt die Anzeige für diese Ausgänge immer auf „AUS“.

A IN 17

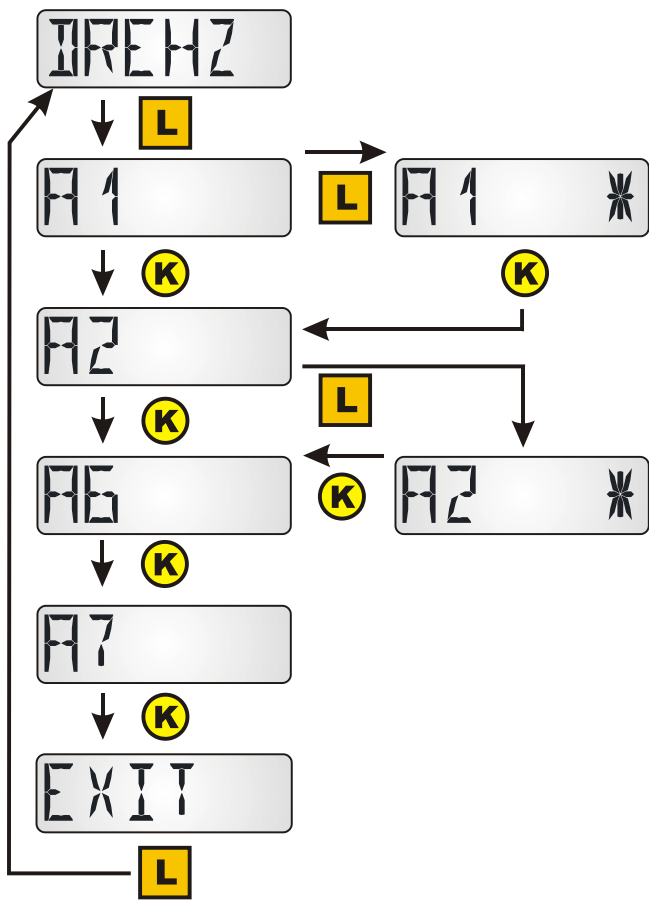
Bei den Reglern UVR61-3, UVR63, UVR63-H, ESR21 und ESR31 kann nach der Anzeige der Ausgänge die **Drehzahlstufe** des regelbaren Ausganges angezeigt werden.

STA 48  
V

Bei den Reglern UVR61-3, UVR63, UVR63-H und ESR31 kann nach der Anzeige der Drehzahlstufe der Wert des Steuerausganges 1 (ANS1) angezeigt werden.



## Menü Drehzahlstufen DREHZ (nur UVR1611)



Einstieg in das Menü durch langen Tastendruck.

Auswahl durch langen Tastendruck beim jeweiligen Ausgang. Die Auswahl wird durch einen Stern angezeigt. Die Drehzahl dieses Ausgangs wird nach der Anzeige aller Ausgänge angezeigt.

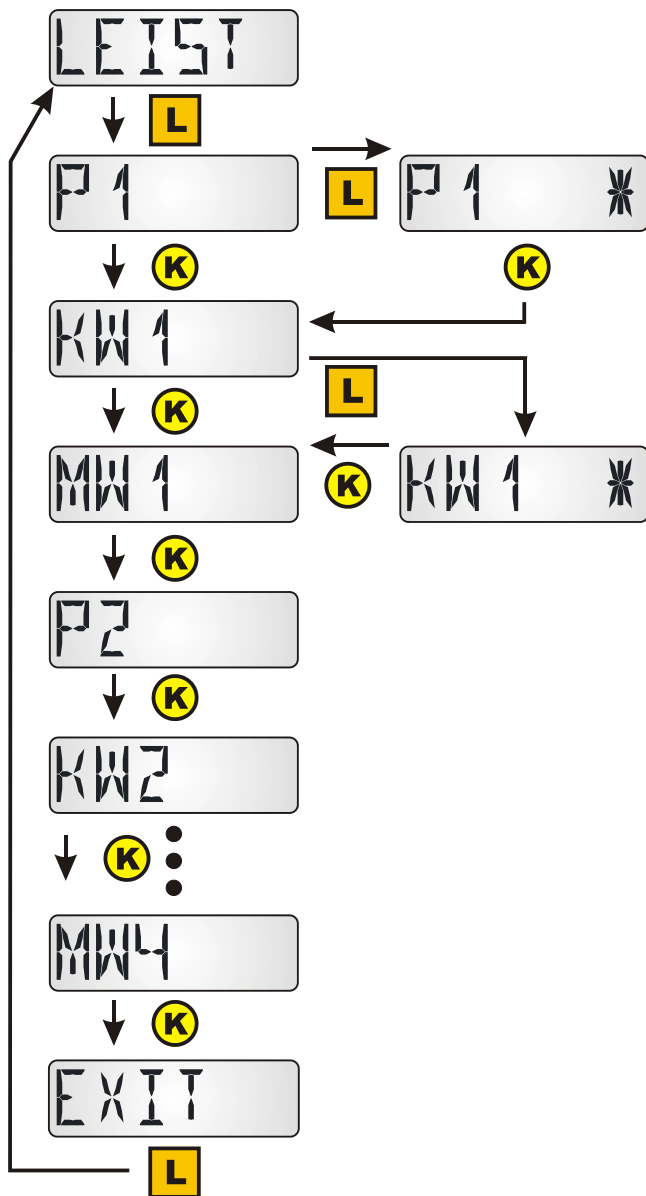
Anzeigebeispiel:



Die Drehzahlstufe des Ausganges 1 ist 25.

## Menü Wärmemengenzähler LEIST

Dieser Menüpunkt wird nur bei Reglern mit Wärmemengenzähler angezeigt.



Einstieg in das Menü durch langen Tastendruck.

Auswahl durch langen Tastendruck beim jeweiligen Wert des betreffenden Wärmemengenzählers. Die Auswahl wird durch einen Stern angezeigt.

**P1...4** = aktuelle Leistung in kW

**KW1...4** = gezählte Wärmemenge in kWh

Wenn 999 kWh erreicht sind, beginnt der Zähler wieder bei 0 und die Anzeige MWh wird um 1 erhöht.

**MW1...4** = gezählte Wärmemenge in MWh (1...4 = Nummer des Wärmemengenzählers, bei den Reglern UVR16x2 und UVR1611 in der Reihenfolge der Programmierung)

### Anzeigebeispiele:



Aktuelle Leistung des Wärmemengenzählers 1 in kW. Bei 4-stelligen Anzeigen blinken „P1“ und der Wert „17,28“ abwechselnd.



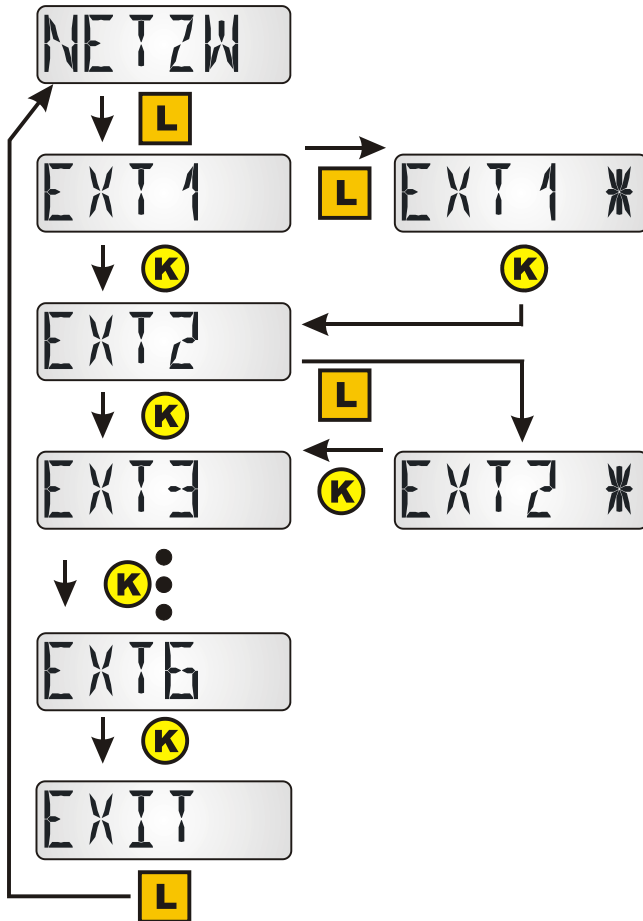
Gezählte Wärmemenge des Wärmemengenzählers 1 in kWh. Bei dreistelligen Anzeigen blinken „KW1“ und der Wert „385“ abwechselnd.



Gezählte Wärmemenge des Wärmemengenzählers 1 in MWh.

## Menü Externe Sensoren NETZW (nur ESR21 (ab Version 5.0), ESR31, UVR61-3 (ab Version 8.3), UVR63 (ab Version 1.5))

Diese Auswahl ist nur bei den oben angeführten Reglern möglich, da nur diese Regelungen externe Sensoren über die Datenleitung anzeigen können.



Einstieg in das Menü durch langen Tastendruck.

Auswahl durch langen Tastendruck beim jeweiligen externen Sensor. Die Auswahl wird durch einen Stern angezeigt.

Es können bis zu 6 externe Sensoren angezeigt werden.

### Anzeigebeispiel:

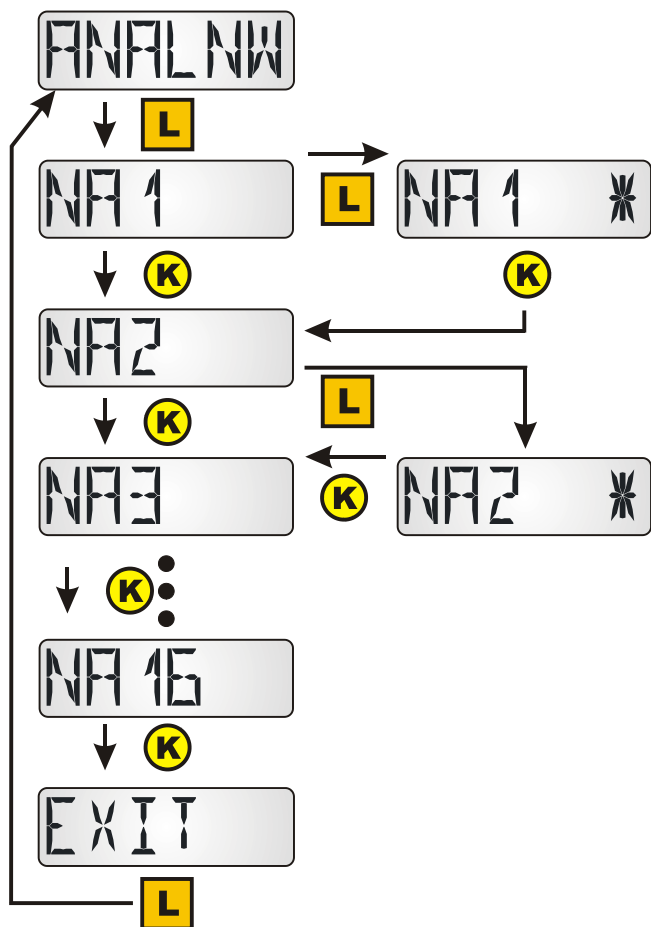
EXT 1

22,6  
°C

Temperaturanzeige am Externen Sensor 1, „EXT1“ und „22,6°C“ blinken abwechselnd.

## Menü Analoge Netzwerkeingänge ANALNW (nur UVR1611)

Diese Auswahl ist nur für den Regler UVR1611 möglich. Beim Ausgang 14 muss die Abfrage **NETZW. EG. =>DL. :** auf „ja“ gestellt sein.



Einstieg in das Menü durch langen Tastendruck.

Auswahl durch langen Tastendruck beim jeweiligen analogen Netzwerkeingang. Die Auswahl wird durch einen Stern angezeigt.

Es können bis zu 16 analoge Netzwerkeingänge angezeigt werden.

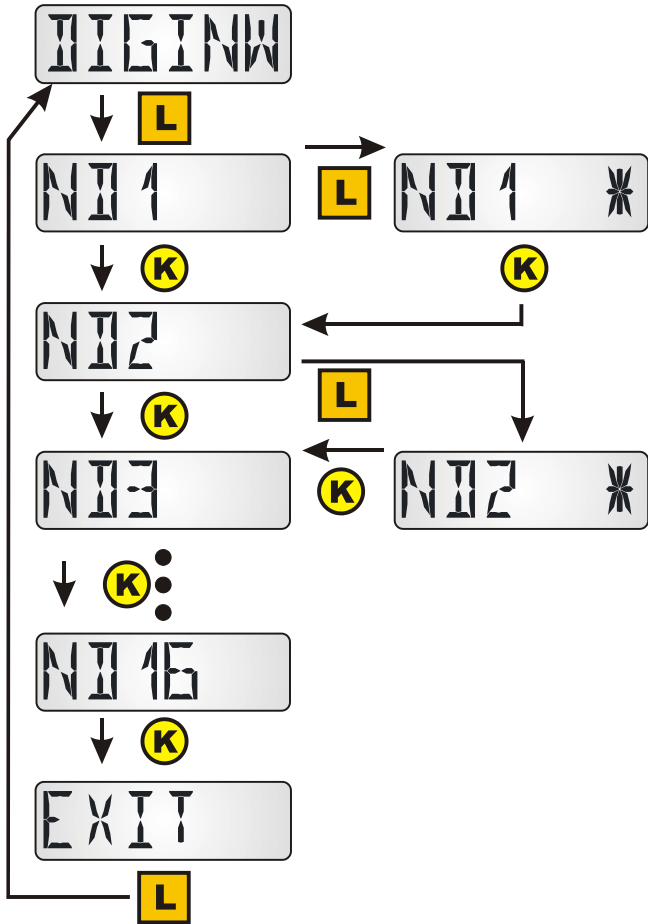
### Anzeigebeispiel:



Aktueller Wert des analogen Netzwerkeinganges 1. Bei 3-stelligen Werten blinken „NA1“ und der Wert „72.3“ abwechselnd.

## Menü Digitale Netzwerkeingänge DIGINW (nur UVR1611)

Diese Auswahl ist nur für den Regler UVR1611 möglich. Beim Ausgang 14 muss die Abfrage **NETZW.EG.=>DL.:** auf „ja“ gestellt sein.



Einstieg in das Menü durch langen Tastendruck.

Auswahl durch langen Tastendruck beim jeweiligen digitalen Netzwerkeingang. Die Auswahl wird durch einen Stern angezeigt.

Es können bis zu 16 digitale Netzwerkeingänge angezeigt werden.

### Anzeigebeispiel:



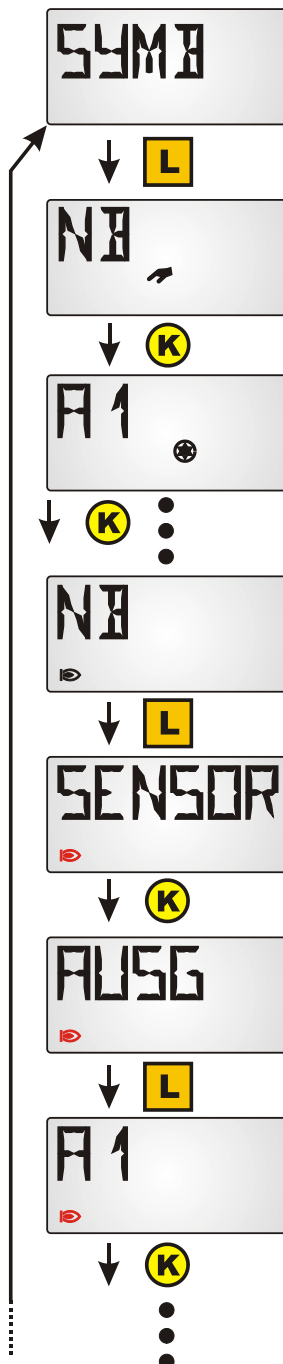
Aktueller Wert des digitalen Netzwerkeinganges 1. „ND1“ und „EIN“ blinken abwechselnd.

## Menü Symbolzuordnung SYMB

In diesem Menü besteht die Möglichkeit den Anzeigewerten ein Symbol (oder mehrere Symbole) zuzuordnen. Jedes Symbol kann aber nur **einmal** einem Anzeigewert zugeordnet werden. Folgende Symbole können zugeordnet werden:



**Beispiel:** Dem Ausgang **A5** soll das Symbol „**Brenner**“ zugeordnet werden:



Einstieg in das Menü durch langen Tastendruck.

Anzeige des ersten Symbols. Die Anzeige „NB“ bedeutet, dass dieses Symbol noch keinem Wert zugeordnet ist.

**Beispiel:** Dem Ausgang A1 wurde bereits das Pumpensymbol zugeordnet.

Durch Weiterschalten mit kurzen Tastimpulsen erscheint das gewünschte Symbol „Brenner“ in der Anzeige.

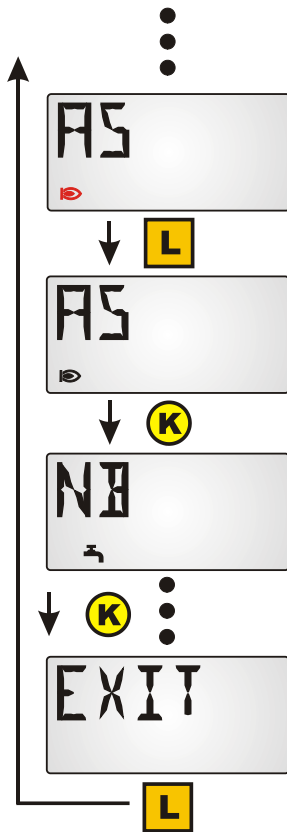
Festlegung des gewünschten Symbols durch langen Tastendruck.

Das Symbol beginnt zu blinken und das Auswahlmenü der Anzeigewerte wird angezeigt.

Durch Weiterschalten mit kurzem Tastendruck wird die Gruppe „Ausgänge“ ausgewählt.

Durch langen Tastendruck gelangt man in die Auswahlebene der Gruppe.

Durch Weiterschalten mit kurzen Tastimpulsen wird der Ausgang ausgewählt.



Durch langen Tastendruck wird die Zuordnung des Symbols „Brenner“ zum Ausgang A5 festgelegt.

Das Blinken des Symbols wird beendet.

Weiterschalten zum nächsten Symbol, das zugeordnet werden soll, oder.....

...Verlassen des Menüs durch Weiterschalten bis „EXIT“

Wird das Symbol einem **Ausgang** oder einem **digitalen Netzwerkeingang** (UVR1611) zugeordnet, dann wird es in jeder Displayansicht eingeblendet, solange der Ausgang oder der digitale Netzwerkeingang auf „EIN“ steht.

Wenn der betreffende Ausgang oder digitale Netzwerkeingang angezeigt wird, dann wird dieses Symbol auch beim Zustand „AUS“ eingeblendet.

Bei Zuordnung von Symbolen zu den anderen Werten (Sensoren, Drehzahl, Wärmemengenzähler oder analoge Netzwerkeingänge) wird das gewählte Symbol nur bei Anzeige des betreffenden Wertes angezeigt.

# Löschen oder Ändern einer Symbolzuordnung

**Beispiel:** Löschen oder Ändern der Symbolzuordnung „Brenner“ zum Ausgang A5:



Einstieg in das Menü durch langen Tastendruck.

Durch Weiterschalten mit kurzen Tastimpulsen erscheint das gewünschte Symbol „Brenner“ in der Anzeige.

Durch langen Tastendruck wird die Zuordnung aufgehoben.

In der Folge kann das Symbol einem anderen Wert zugeordnet werden, oder....

... keine geänderte Zuordnung durch Ausstieg mit Weitertasten bis „EXIT“ und langem Tastendruck.



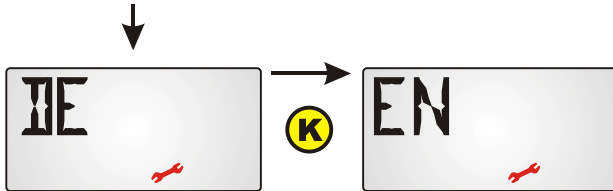
## Reset auf Werkseinstellung

Um den Sensor **RAS-PLUS** auf Werkseinstellung zurückzustellen, muss während des Einsteckens der Datenleitung in den Sensor die Taste gedrückt werden:



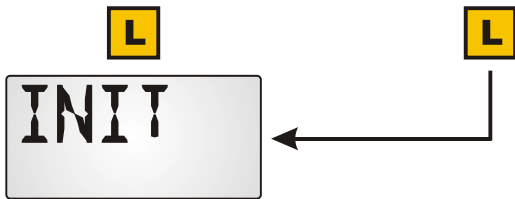
RESET

Es erscheint kurz die Anzeige „RESET“



DE → (K) → EN

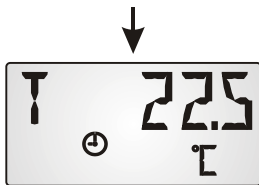
Dann erfolgt die Auswahl der Menüsprache (DE = Deutsch, EN = Englisch), das Werkzeug-Symbol blinkt



(L) → INIT

Durch langen Tastendruck wird die Sprache ausgewählt.

Es erscheint kurz die Anzeige „INIT“



↓  
T 22.5  
⊕ ⊖

Der erste Anzeigewert, die Raumtemperatur, wird angezeigt.



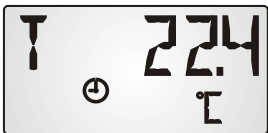
DL ERR

Bei einem Wechsel von einer Reglertype zu einer anderen erscheint die Meldung **DL ERR**. Es muss ein Reset auf Werkseinstellung vorgenommen und der Sensor neu konfiguriert werden.

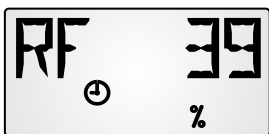
# Bedienung

## Raumsensor mit UVR16x2, RSM610, CAN-I/O45, UVR1611(ab Vers. A3.00 und Seriennummer 13286) oder mit UVR63-H (ab Vers. 7.2)

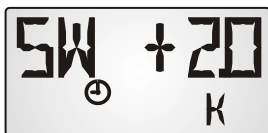
Durch Drücken der **Taste** wird der jeweils nächste Wert angezeigt. Die Basisanzeigewerte werden in folgender Reihenfolge angezeigt. Anschließend werden die vorprogrammierten Werte sichtbar. Sind Ausgänge, die mit einem Symbol kombiniert wurden, aktiv, wird das Symbol mit eingeblendet.



Aktuelle **Raumtemperatur** in °C und Betriebsartsymbol



Aktuelle relative **Raumfeuchte** in % (nur RAS-PLUS /F) und Betriebsartsymbol



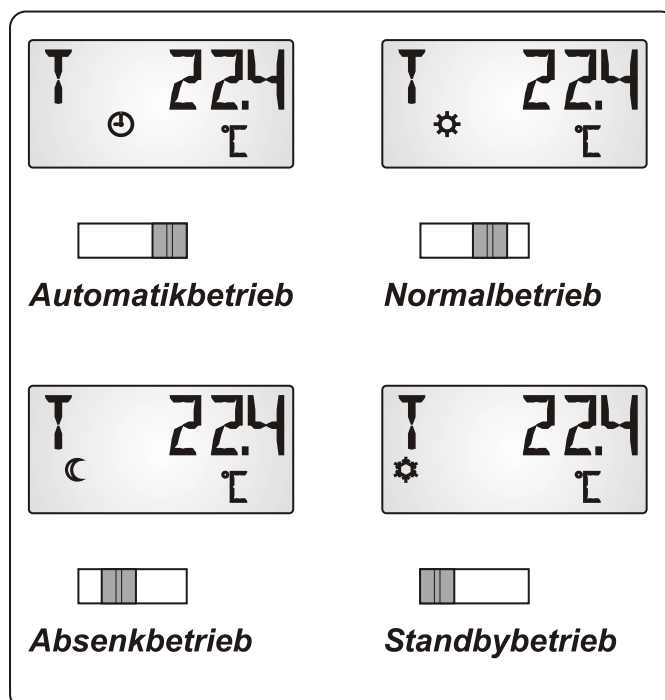
**Sollwertverstellung** (nur bei Verwendung als Raumsensor): Mit dem Drehknopf kann die am Regler eingestellte Raum-Solltemperatur um +/- 5,0K verändert werden. In dieser Anzeige wird die Höhe der Änderung angezeigt.

Durch Verdrehen des Temperaturwahlknopfes in Richtung „+“ wird der Anzeigewert der Raumtemperatur **am Regler verringert** und umgekehrt.

Falls in der Programmierung ein Wert im Menü „**ZEIT N**“ eingegeben wurde, schaltet die Anzeige in diesen Intervallen automatisch von einem Wert zum nächsten.

Bei Eingabe eines Wertes im Menü „**ZEIT Z**“ schaltet die Anzeige ab der letzten Tastenbedienun nach dieser Zeit von den zusätzlich programmierten Werten wieder auf den 1. Wert (Raumtemperatur) zurück.

Durch Verstellen des **Schiebeschalters** wird die **Betriebsart** des Heizkreises verstellt. Die eingestellte Betriebsart wird durch ein Symbol angezeigt:



Das an den Regler gemeldete Signal entspricht der um den Drehknopf veränderten Raumtemperatur. An den Regler werden entsprechend der Schalterstellung folgende Signale weitergegeben:

- Automatikbetrieb = Raumtemperatur +/- Drehknopf invers
- Normalbetrieb = Raumtemperatur + 50°C +/- Drehknopf invers
- Absenkbetrieb = Raumtemperatur + 100°C +/- Drehknopf invers
- Standbybetrieb = Raumtemperatur + 150°C +/- Drehknopf invers

Die erhöhten Werte bei Normal-, Absenk- oder Standby-Betrieb werden im Funktionsmodul Heizkreisregler der Regler UVR16x2, UVR1611 und UVR63-H intern ausgewertet. Die Anzeige in der Messwerteübersicht der UVR1611 und UVR16x2 erfolgt ohne Offsetwerte des Betriebsartenschalters.

## Verwendung als Fernversteller

Falls der Montageort des Raumsensors als Referenzraum ungeeignet ist, kann man den Raumsensor **RAS-PLUS** auch nur als **Fernversteller** verwenden, indem als Messwert der **Index 5** verwendet wird. Dadurch wird ein Fixwert 20°C mit Offsetwerten der +/- Verstellung und des Schiebeschalters an den Regler weitergegeben.

## Raumsensor mit anderen Reglern

In den Reglern ESR31 (ab Vers. 1.0), ESR21, UVR61-3, UVR63 (ab Vers. 5.0) und UVR63-H (Vers. 5.0 bis 7.1) kann nur die gemessene Raumtemperatur ohne Offsetwerte ausgewertet werden (Index 2), der Schiebeschalter und der Drehknopf sind bei diesen Reglern ohne Funktion.

Die Tastenbedienung für die Anzeigewerte ist wie beim Regler UVR1611.

## Montage

Der Sensor darf nur in trockenen Räumen und kann direkt auf eine ebene Fläche oder auf eine genormte Gerätedose montiert werden.

Zur Montage muss der Raumsensor geöffnet werden. Mit einem kleinen Schraubendreher drückt man die beiden Rastkrallen unterhalb des Temperaturwahlknopfes und Schiebeschalters ein und hebt gleichzeitig den Deckel hoch. Die Grundplatte lässt sich nun bequem montieren.

## Elektrischer Anschluss

Der Sensor wird an die Datenleitung (DL-Bus) und Sensormasse angeschlossen. Die Polarität muss nicht beachtet werden.

Als Datenleitung kann jedes Kabel mit einem Querschnitt von 0,75 mm<sup>2</sup> (z.B.: Zwillingsslitze) bis max. 30 m Länge verwendet werden. Für längere Leitungen empfehlen wir die Verwendung eines geschirmten Kabels.

## Technische Daten

<b>Abmessungen:</b>	Breite: 81,5 mm, Höhe: 81,5 mm, Tiefe: 18 mm
<b>Schutzart:</b>	IP 20
<b>Zul. Umgebungstemperatur:</b>	0°C – 40°C
<b>Genauigkeit rel. Feuchte:</b>	± 3% rF von 20 bis 80 % rF (RAS-PLUS/F)
<b>Buslast DL-Bus:</b>	10%

## Garantiebedingungen

**Hinweis:** Die nachfolgenden Garantiebedingungen schränken das gesetzliche Recht auf Gewährleistung nicht ein, sondern erweitern Ihre Rechte als Konsument.

1. Die Firma Technische Alternative RT GmbH gewährt zwei Jahre Garantie ab Verkaufsdatum an den Endverbraucher für alle von ihr verkauften Geräte und Teile. Mängel müssen unverzüglich nach Feststellung und innerhalb der Garantiefrist gemeldet werden. Der technische Support kennt für beinahe alle Probleme die richtige Lösung. Eine sofortige Kontaktaufnahme hilft daher unnötigen Aufwand bei der Fehlersuche zu vermeiden.
2. Die Garantie umfasst die unentgeltliche Reparatur (nicht aber den Aufwand für Fehlerfeststellung vor Ort, Aus-, Einbau und Versand) aufgrund von Arbeits- und Materialfehlern, welche die Funktion beeinträchtigen. Falls eine Reparatur nach Beurteilung durch die Technische Alternative aus Kostengründen nicht sinnvoll ist, erfolgt ein Austausch der Ware.
3. Ausgenommen sind Schäden, die durch Einwirken von Überspannung oder anormalen Umweltbedingungen entstanden. Ebenso kann keine Garantie übernommen werden, wenn die Mängel am Gerät auf Transportschäden, die nicht von uns zu vertreten sind, nicht fachgerechte Installation und Montage, Fehlgebrauch, Nichtbeachtung von Bedienungs- oder Montagehinweisen oder auf mangelnde Pflege zurückzuführen sind.
4. Der Garantieanspruch erlischt, wenn Reparaturen oder Eingriffe von Personen vorgenommen werden, die hierzu nicht befugt oder von uns nicht ermächtigt sind oder wenn unsere Geräte mit Ersatzteilen, Ergänzungs- oder Zubehöerteilen versehen werden, die keine Originalteile sind.
5. Die mangelhaften Teile sind an unser Werk einzusenden, wobei eine Kopie des Kaufbelegs beizulegen und eine genaue Fehlerbeschreibung anzugeben ist. Die Abwicklung wird beschleunigt, wenn eine RMA-Nummer auf unserer Homepage [www.ta.co.at](http://www.ta.co.at) beantragt wird. Eine vorherige Abklärung des Mangels mit unserem technischen Support ist erforderlich.
6. Garantieleistungen bewirken weder eine Verlängerung der Garantiefrist noch setzen sie eine neue Garantiefrist in Lauf. Die Garantiefrist für eingebaute Teile endet mit der Garantiefrist des ganzen Gerätes.
7. Weitergehende oder andere Ansprüche, insbesondere solche auf Ersatz eines außerhalb des Gerätes entstandenen Schadens sind – soweit eine Haftung nicht zwingend gesetzlich vorgeschrieben ist – ausgeschlossen.

### Impressum

Diese Montage- und Bedienungsanleitung ist urheberrechtlich geschützt.

Eine Verwendung außerhalb des Urheberrechts bedarf der Zustimmung der Firma Technische Alternative RT GmbH. Dies gilt insbesondere für Vervielfältigungen, Übersetzungen und elektronische Medien.

## Technische Alternative RT GmbH



A-3872 Amaliendorf Langestraße 124

Tel ++43 (0)2862 53635

Fax ++43 (0)2862 53635 7

E-Mail: [mail@ta.co.at](mailto:mail@ta.co.at)

--- [www.ta.co.at](http://www.ta.co.at) ---

© 2017