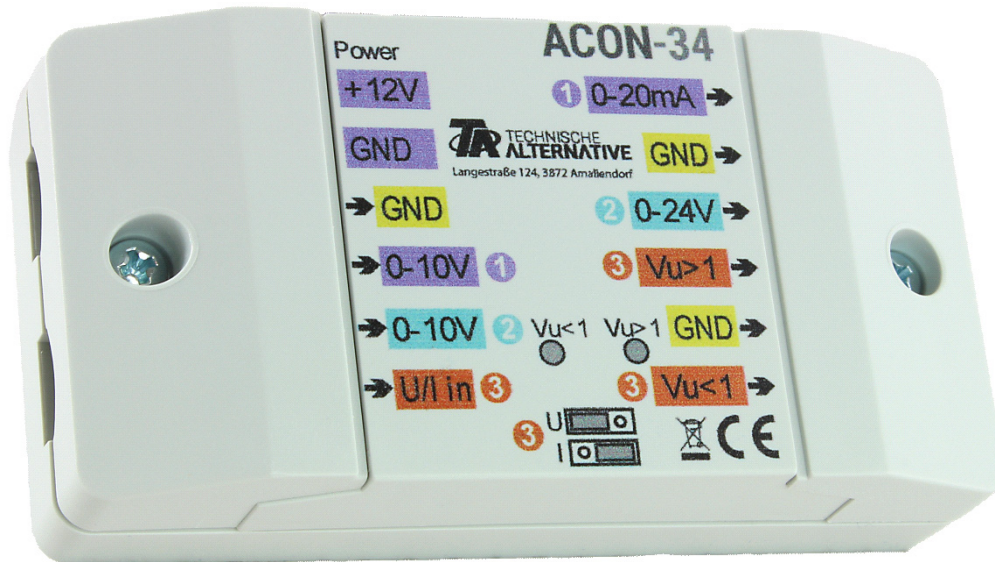


Analog - Signalkonverter



Dieses Gerät ist zur Signalanpassung zwischen UVR-Reglern und Fremdgeräten sowie Industriesensoren geeignet.

Es können damit unterschiedliche Signalpegel bzw. Strom in Spannung und umgekehrt gewandelt werden. Dank Eingangsfiler lassen sich auch PWM-Signale in Analogwerte wandeln.

- Wandlung eines 0-10V Signals in ein 0-24V Signal
- Wandlung eines 0-10V Signals in einen Strom von 0-20 mA
- Frei verwendbarer Pegelwandler (Eingang: 0-10V oder 0-20mA) in ein Spannungssignal, dessen Übertragungsverhältnis über zwei Potentiometer und einen Jumper einstellbar ist,
- Wandlung eines PWM-Signales (500Hz-1kHz/10V) in ein Spannungssignal 0-10V

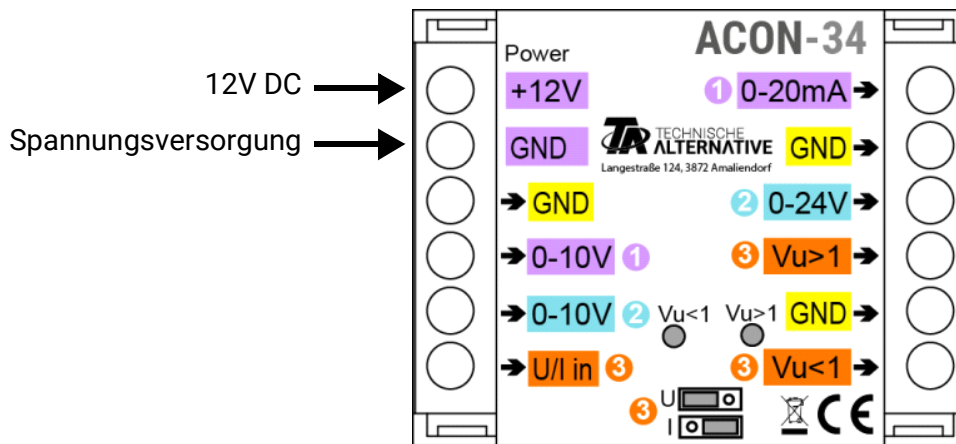
Spannungsversorgung +12V

Der Konverter wird vom 12V- Anschluss einer frei programmierbaren Regelung oder von einem externen Netzteil (12V) versorgt.

Die Elektronik ist ungeachtet des Anschlusses für eine Minute kurzschlussicher.

Dem Versorgungseingang ist intern eine rückstellende Sicherung (0,5A) vorgeschaltet.

Ohne belasteten Ausgang nimmt das Gerät einen Ruhestrom von typ. 6mA auf.



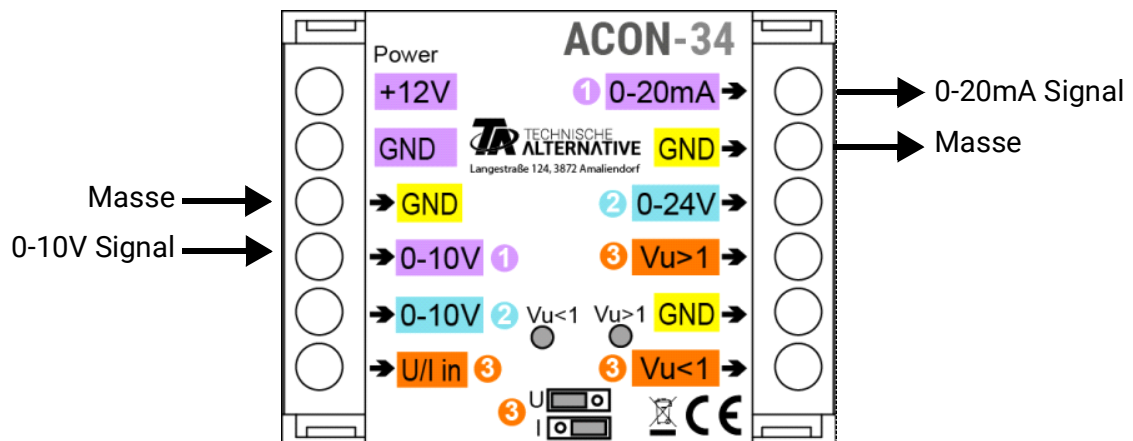
1. Konverter 0-10V auf 0-20mA

Neben dem 0-10V- Signal gilt auch ein Strom von 4-20mA als genormte Schnittstelle.

Dieser Pegelwandler erzeugt einen der Eingangsspannung proportionalen Strom.

Der Mindeststrom von 4mA wird nicht erzeugt und muss durch entsprechende Parametrierung der 0-10V- Quelle erreicht werden.

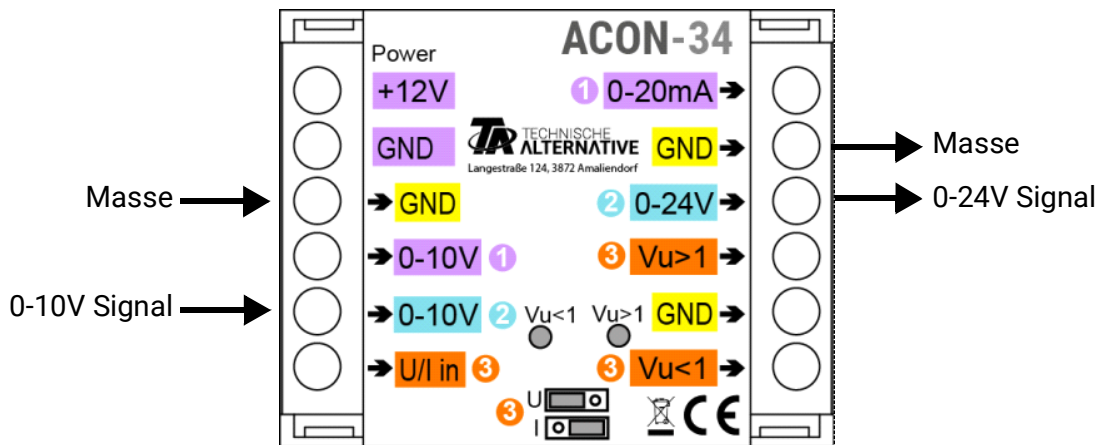
Genauigkeit +/- 0,5mA



2. Konverter 0-10V auf 24V

Einige Heizkesselhersteller verwenden in ihren Produkten ein 0-24V-Signal, das dieser Konverter bereitstellt.

Genauigkeit +/- 0,5V bei einem Innenwiderstand des Kesselreglers > 3 kΩ



3. Frei einstellbarer Pegelwandler

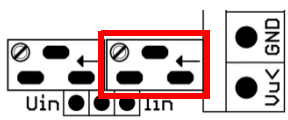
Der dritte Eingang ermöglicht die Teilung oder Verstärkung des Eingangssignals. Das Eingangssignal kann eine Spannung 0-10V **oder** ein Strom 0-20mA sein (je nach Jumperstellung), das Ausgangssignal ist **immer** eine Spannung.

3.1 Eingangssignal Spannung 0-10V

Der Jumper muss in Stellung „U“ stehen.

3.1.1. Verstärkung Spannung

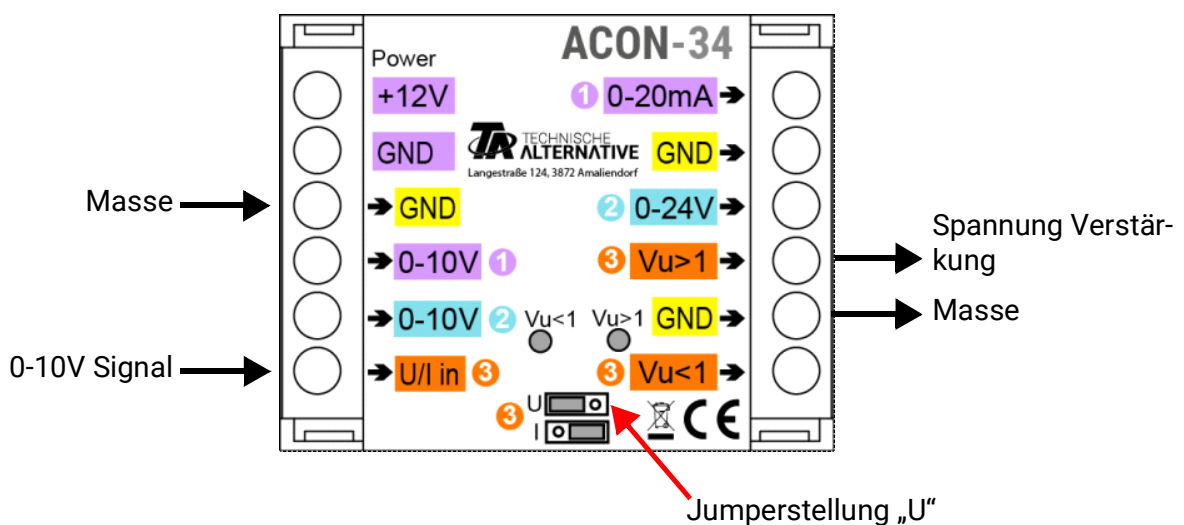
Am Ausgang wird der **1- bis 5-fache** Wert des Eingangssignals ausgegeben.



Der Faktor der Verstärkung wird am rechten Potentiometer eingestellt.

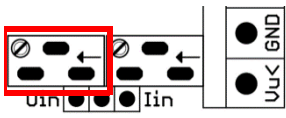
Die Potentiometerstellung muss mittels Messungen mit einem Multimeter festgelegt werden.

Es ist zu beachten, dass das Ausgangssignal auch bei höherer Verstärkung mit ca. 25V begrenzt ist.

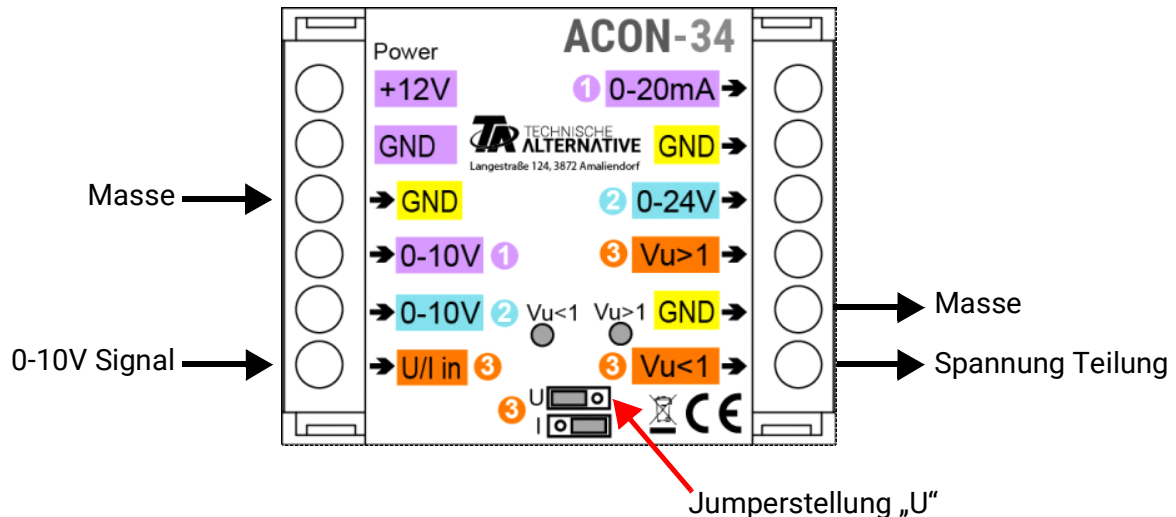


3.1.1. Teilung Spannung

Am Ausgang wird der **1- bis 0,2-fache** Teil des Eingangssignals ausgegeben.



Der Teilungswert wird am linken Potentiometer eingestellt. Die Potentiometerstellung muss mittels Messungen mit einem Multimeter festgelegt werden.



3.2 Eingangssignal Strom 0-20mA

Der Jumper muss in Stellung „I“ stehen.

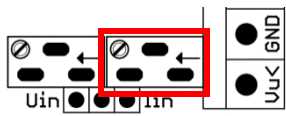
Das Eingangssignal wird als Vielfaches oder Teil der Spannung 2,2V ausgegeben

3.2.1. Verstärkung Strom

Das Ausgangssignal ist das **1- bis 5-Fache** von 2,2V.

Beispiel: Verstärkung um den **Faktor 5**

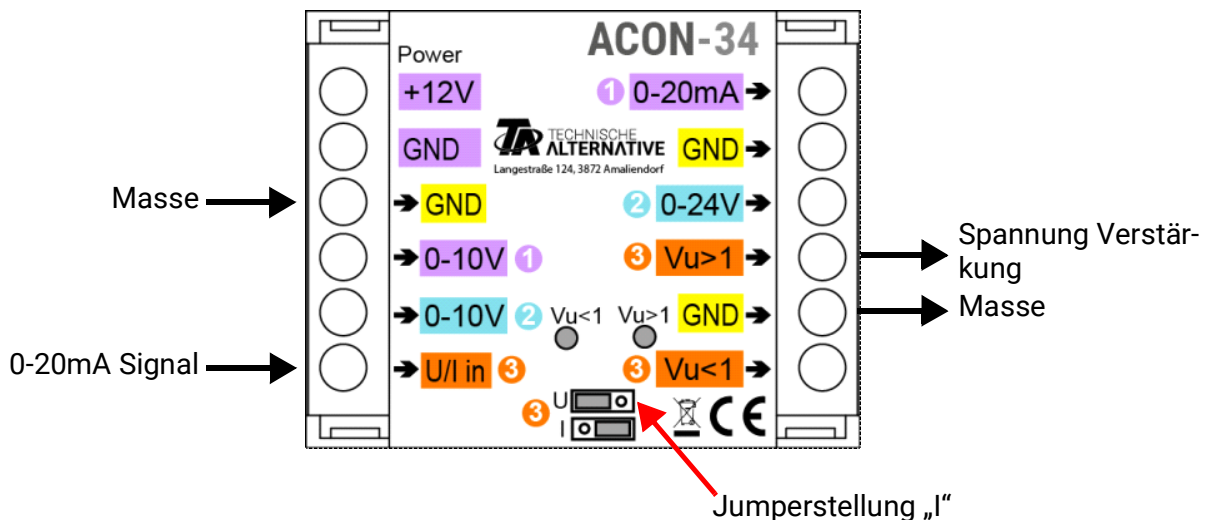
Ein **20mA**-Eingangssignal (Maximalwert) wird als 5-Faches der Spannung 2,2V, also mit **11,0V** ausgegeben. **10mA** Eingangswert würden **5,5V** Ausgangswert ergeben.



Der Faktor der Verstärkung wird am rechten Potentiometer eingestellt.

Die Potentiometerstellung muss mittels Messungen mit einem Multimeter festgelegt werden.

Es ist zu beachten, dass das Ausgangssignal bei 5-facher Verstärkung mehr als 10V betragen kann.

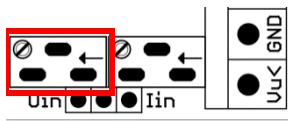


3.2.2. Teilung Strom

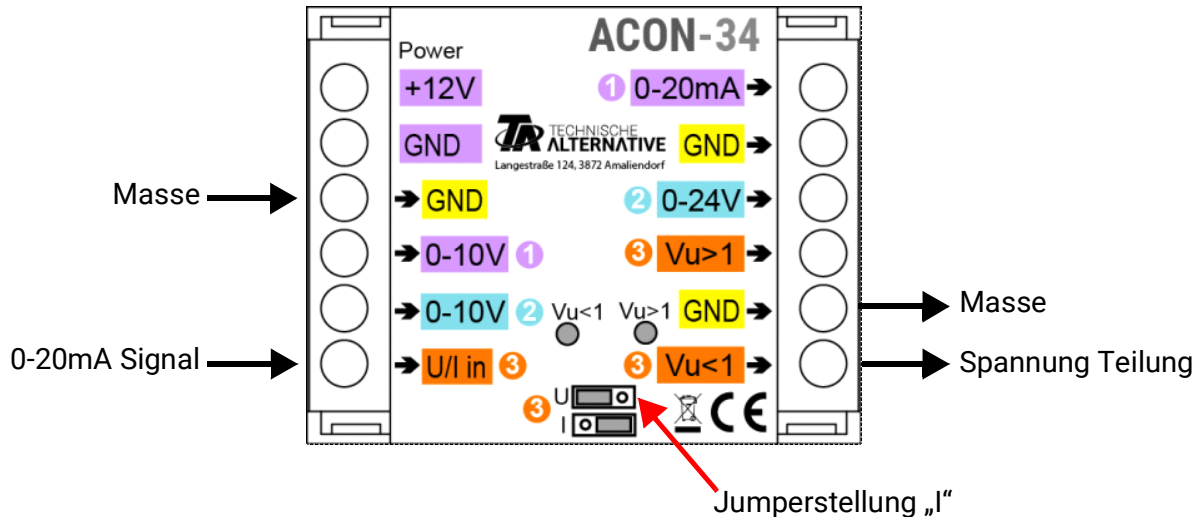
Das Ausgangssignal ist der **1- bis 0,2-fache** Teil von **2,2V**.

Beispiel: Teilung um den **Faktor 0,2**

Ein **20mA**-Eingangssignal (Maximalwert) wird als Fünftel der Spannung 2,2V, also mit **0,44V** ausgegeben. **10mA** Eingangswert würden **0,22V** Ausgangswert ergeben.



Der Teilungswert wird am linken Potentiometer eingestellt. Die Potentiometerstellung muss mittels Messungen mit einem Multimeter festgelegt werden.



PWM-Signale

Alle Eingänge haben Eingangsfilter, die das Erfassen von PWM-Signalen ermöglichen. Der Analogkonverter kann daher statt der Spannung 0-10V auch PWM-Signale erfassen und als entsprechende Signale (0-20mA, 0-24V, $V_u > 1$, $V_u < 1$) ausgeben.

Beispiel:

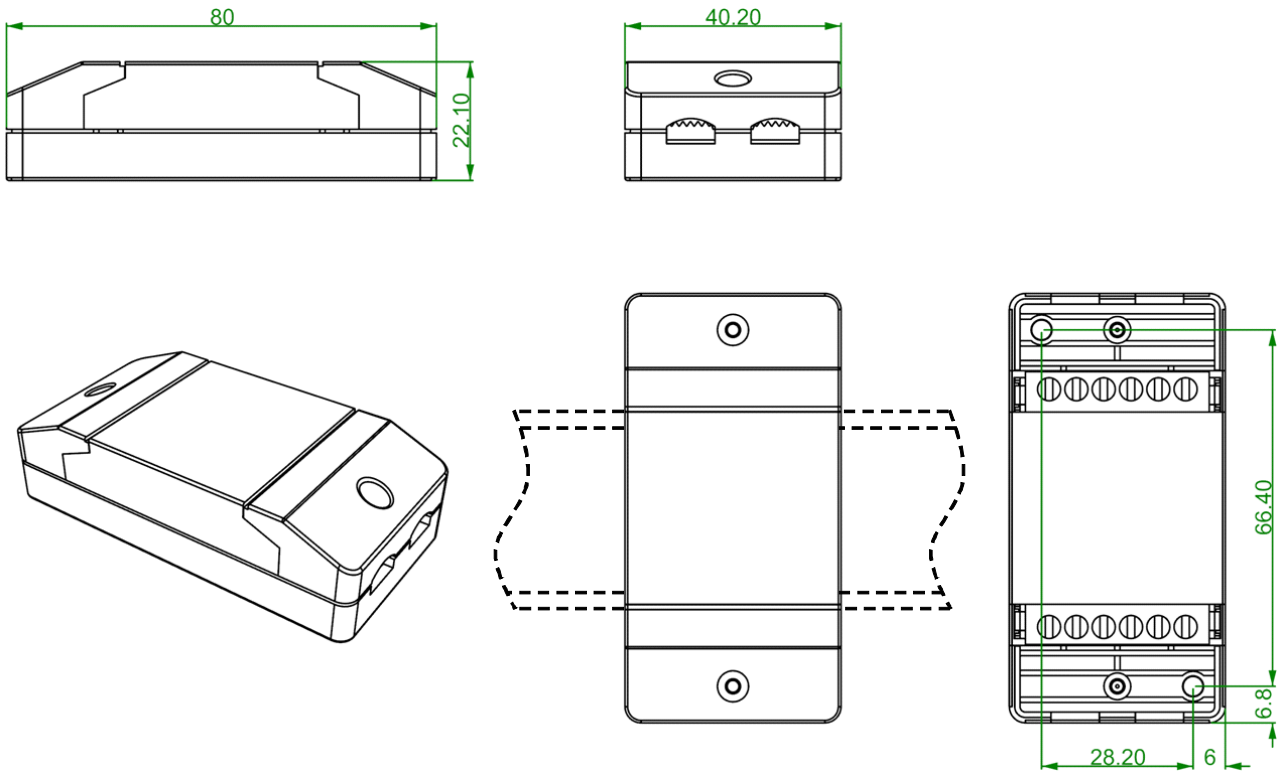
50%-PWM-Signal am Eingang 3 (**U/I in**), Jumperstellung „U“, Verstärkung = 1

-> Ausgangssignal am Ausgang 3 **$V_u > 1$ = 5,0V**

Ausgänge

Pro Ausgang ist ein maximaler Strom von 20mA erlaubt. In Summe darf jedoch ein Laststrom von 40 mA an allen abgehenden Signalleitungen und dem Spannungsausgang zusammen nicht überschritten werden. Nur unter dieser Bedingung gelten alle angegebenen Spezifikationen.

Abmessungen in mm



Hutschienenmontage
(Tragschiene TS35 nach
Norm EN 50022)

Technische Daten	
Eingangswiderstand aller Stufen bei 0-10V	ca. 50k Ω
Ausgangsimpedanz aller Stufen	50 Ω
Klemmbereich	max. 1,5 mm ²
Schutzart	IP20
Max. Umgebungstemperatur	45°C

Technische Änderungen sowie Satz- und Druckfehler vorbehalten. Diese Anleitung ist nur für Geräte mit entsprechender Firmware-Version gültig. Unsere Produkte unterliegen ständigem technischen Fortschritt und Weiterentwicklung, wir behalten uns deshalb vor, Änderungen ohne gesonderte Benachrichtigung vorzunehmen.

© 2021

Technische Alternative RT GmbH

A-3872 Amaliendorf, Langestraße 124

Tel.: +43 (0)2862 53635

Fax +43 (0)2862 53635 7

E-Mail: mail@ta.co.at

--- www.ta.co.at ---



©2021