

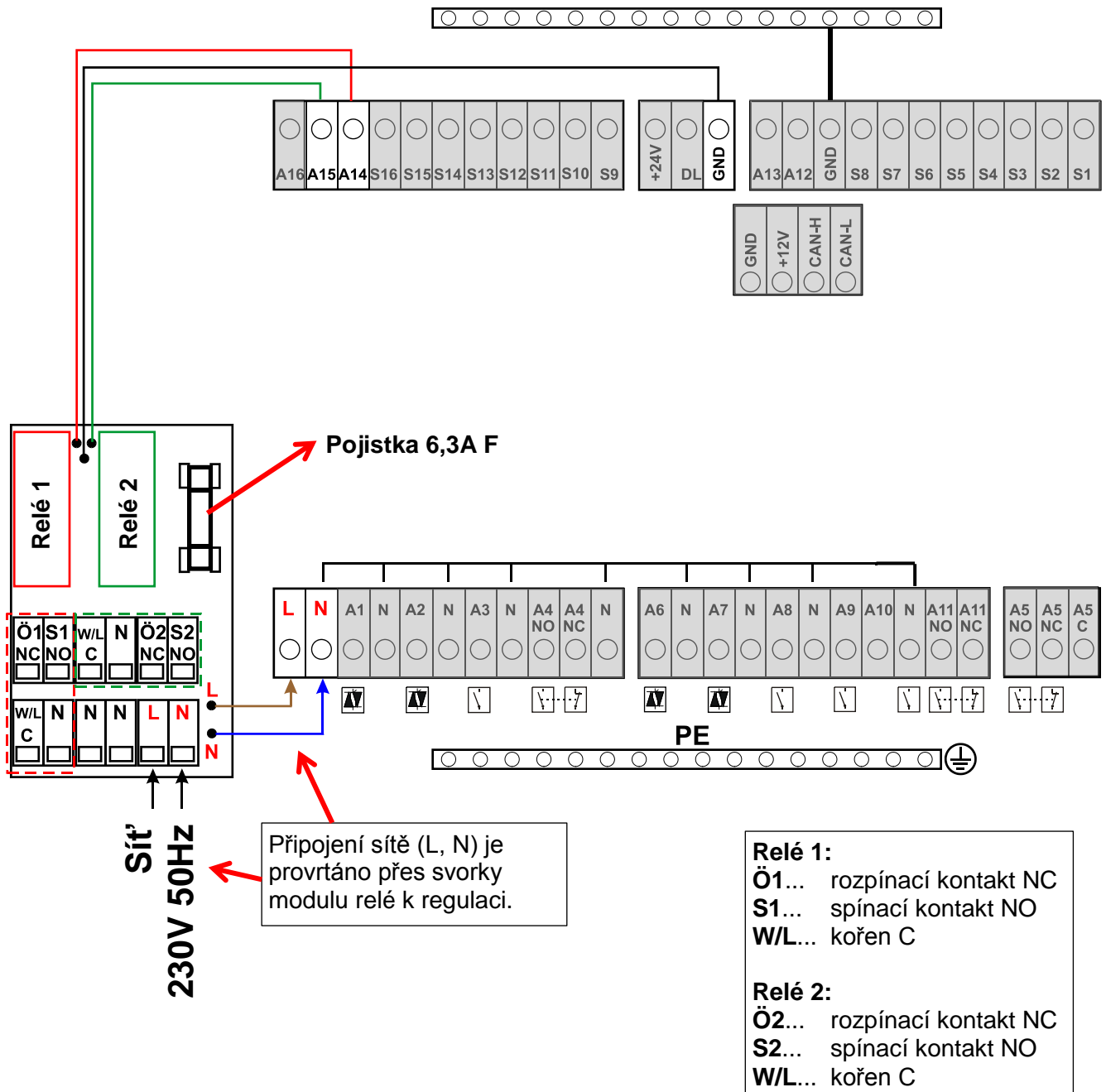


Pomocného relé pro přístroje CAN-Bus

S regulace UVR16x2K, UVR16x2S

Příklad: připojení pro výstupy 14 a 15

Oba výstupy A14 a A15 musí být parametrizovány jako spínací výstupy.

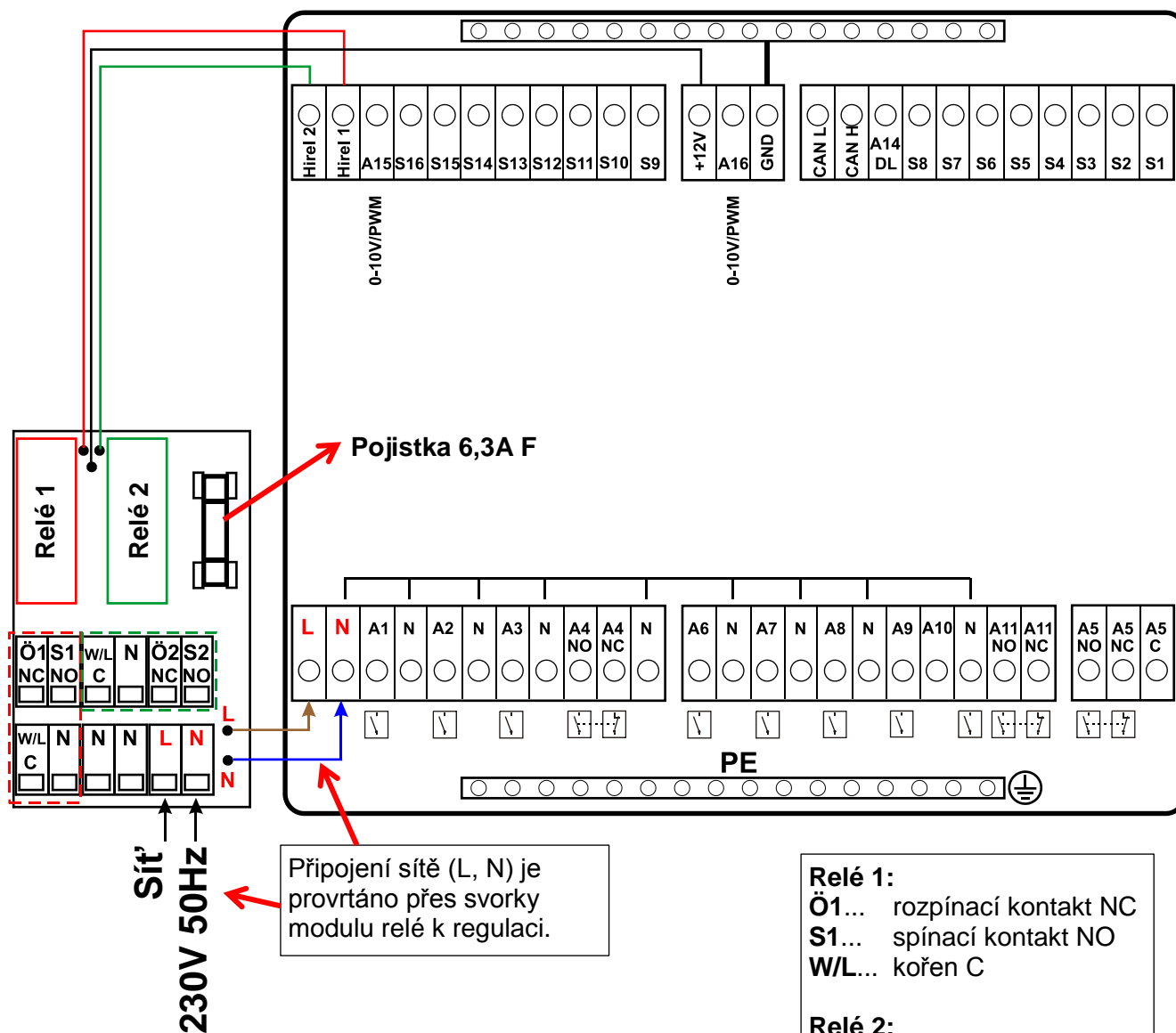


Relé modul může být připojen ke dvěma libovolným výstupům mezi **A12** a **A16**, pokud jsou tyto výstupy parametrizovány jako **spínací výstup**.

S regulace UVR1611K-N, UVR1611S-N

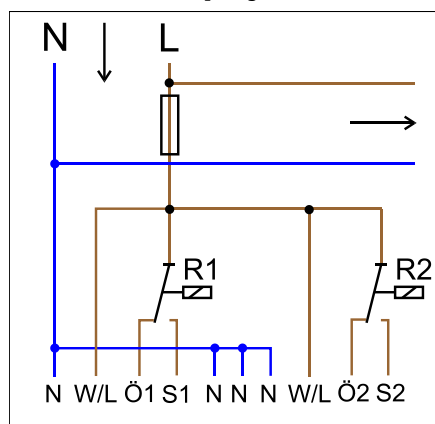
Příklad: připojení HIREL-PF pro výstupy 12 a 13

Výstupy A12 – A13 musí být parametrizovány jako spínací výstupy.



- Relé 1:**
 Ö1... rozpinací kontakt NC
 S1... spínací kontakt NO
 W/L... kořen C
- Relé 2:**
 Ö2... rozpinací kontakt NC
 S2... spínací kontakt NO
 W/L... kořen C

Schéma zapojení relé



Oba výstupy relé jsou jištěny pojistkou na modulu relé. Svorka „W“ proto odpovídá vnějšímu vodiči „L“.

Pokud je pojistka odstraněna, pak jsou oba výstupy beznapěťové, přičemž jsou ale spolu spojeny pomocí kořene „W“.

Max. spínací výkon: 230V/3A

Technické změny vyhrazeny