



Senzor globálního solárního záření



Senzor záření GBS01 byl speciálně vyvinut pro snímání solárního záření ve spojení s regulacemi UVR. Prostřednictvím tohoto senzoru je usnadněn start zařízení resp. je možné přesnější přiřazení pořadí k prioritním spotřebitelům u víceokruhových solárních zařízení. Při použití dvou senzorů je možné vybudovat systém sledování orientace kolektorů. Díky jeho přesnosti může být použit také jen pro čistě měřicí účely.

Senzor globálního solárního záření je vybaven následujícími funkcemi:

- Evidence velkého vlnového rozsahu
- Lineární měřený rozsah do 1400 Watt/m²
- Prostřednictvím pyranometru kalibrován jako srovnávací vzorek
- Přesnost: +- 5% včetně +-50 Watt
- Výstupní signál odpovídá signálu teplotního senzoru KTY (10W = 1K)
- U regulací ESR21, ESR31, UVR61-3, UVR63, UVR63H a UVR1611 je možno nastavit typ senzoru „GBS“.
- U regulace s technologií X2 je nastavena měřená veličina „Solární záření“.
- Připojení je možné k libovolnému vstupu senzoru regulace, přičemž je nutné dbát na polaritu: **modrá = uzemnění, hnědá = vstup senzoru**
- Délka kabelu: 2 m

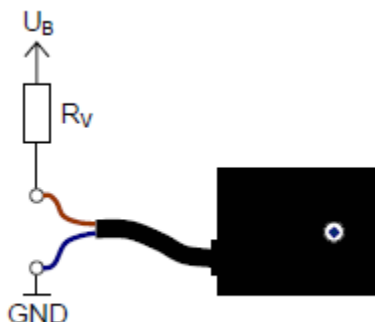
Rozměry

Šířka: 43,5 mm, délka: 61 mm, hloubka: 14,5 mm

Dodatečná informace pro připojení GBS na cizí regulace:

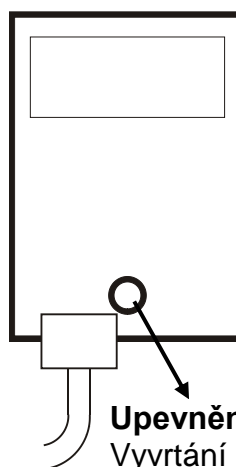
Pro použití senzorů na jiných regulacích jsou k volbě pro R_v následující hodnoty (dle E12 odporové série):

Provozní napětí U_B	Předřadný odpor R_v
3,3V	1k8 – 2k2
5V	4k7 – 5k1
10V	8k2
12V	10k
24V	22k



Na svorkách senzor je výstupní napětí, které stoupá lineárně se slunečním zářením. Hodnoty k tomu určené jsou k dispozici v následující tabulce.

Globální záření [W/m ²]	Výstupní napětí senzoru [V]
0	1,211
100	1,290
200	1,368
300	1,447
400	1,525
500	1,604
600	1,682
700	1,761
800	1,840
900	1,918
1000	1,997
1100	2,075
1200	2,154
1300	2,233



Upevnění:

Vyvrtání otvoru 5mm na zadní straně čidel

Výstupní napětí v závislosti na úhlu osvitů:

