



Stralingssensor



Met de stralingssensor GBS01 is voor het meten van de solarstraling in verbinding met de UVR-regelingen ontwikkeld. Met behulp van deze sensor wordt de systeemstart vergemakkelijkt cq. is een preciezer „opschakelen“ in de voorrangregeling bij meerdere solarsystemen mogelijk. Bij gebruik van twee sensoren kan een collector-volgsysteem worden gemaakt. Door zijn nauwkeurigheid kan de sensor ook voor uitsluitend meetdoeleinden worden gebruikt.

De stralingssensor beschikt over de volgende functionaliteiten

- Meting over een groot bereik van de lichtgolven
- Lineair meetbereik tot 1400 Watt/m²
- Middels pyranometer als standaard gecalibreerd
- Nauwkeurigheid: +- 5% plus +-50 Watt
- Het uitgangssignaal komt overeen met die van een temperatuursensor KTY (10W = 1K)
- Bij de regelaars ESR21, ESR31, UVR61-3, UVR63, UVR63H en UVR1611 kan het sensortype „GBS“ worden ingesteld.
- Bij regelaars met X2-technologie wordt de meetgrootte „Solarstraling“ ingesteld.
- Aansluiting op een willekeurige sensingang van de regelaar mogelijk, waarbij op de polariteit dient te worden gelet: **blauw= massa, bruin= sensingang**
- Kabellengte: 2 m

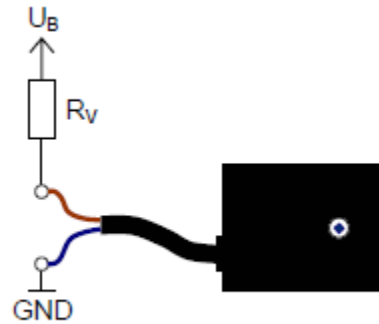
Afmetingen

Breedte: 44 mm, Lengte: 61 mm, Diepte: 14,5 mm

Aanvullende informatie t.b.v. het aansluiten van de GBS op andere regelingen

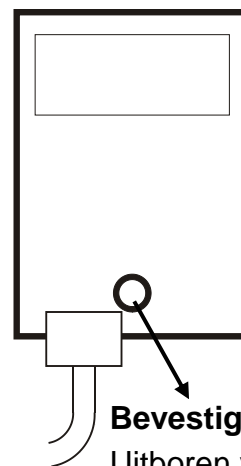
Voor het gebruik van de sensor op andere regelingen zijn voor R_v de volgende waarden (vlg. E12 standaard weerstandswaarden) te kiezen:

Bedrijfsspanning U_B	Voorweerstand R_v
3,3V	1k8 – 2k2
5V	4k7 – 5k1
10V	8k2
12V	10k
24V	22k



De sensor levert een uitgangsspanning, welke lineair t.o.v. de zinstraling toeneemt. De waarden hiervoor zijn in de volgende tabel weergegeven.

Globale straling [W/m ²]	Sensor uitgangsspanning [V]
0	1,211
100	1,290
200	1,368
300	1,447
400	1,525
500	1,604
600	1,682
700	1,761
800	1,840
900	1,918
1000	1,997
1100	2,075
1200	2,154
1300	2,233



Bevestiging:

Uitboren van het 5mm-boorgat aan de achterzijde van de sensor

Uitgangsspanning van de instralingshoek

