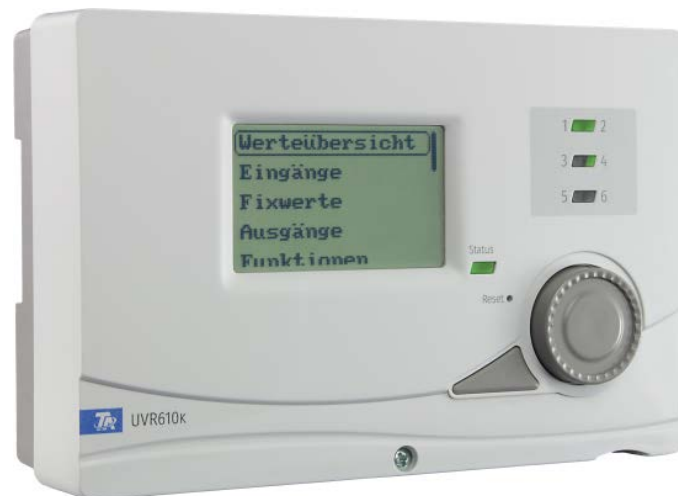




# UVR610K

SZABADON PROGRAMOZHATÓ  
UNIVERZÁLIS SZABÁLYOZÓ  
Konzol verzió

---



## Üzembe helyezési útmutató

<b>Biztonsági követelmények</b> .....	<b>3</b>
Karbantartás .....	3
<b>Normál kiszállítás</b> .....	<b>4</b>
<b>Az eszköz felszerelése</b> .....	<b>4</b>
A modul kinyitása .....	4
Szerelési méretek .....	4
<b>Szenzor felszerelése</b> .....	<b>5</b>
<b>Elektromos csatlakoztatás</b> .....	<b>6</b>
Kapcsolási rajz .....	7
Jumper beállítás J1 és J2 .....	7
Hálózati csatlakozás .....	7
Szenzorvezetékek .....	8
Szenzor kivezetési diagram .....	8
A DL BUS adatkábele .....	9
Kivezetési diagram, DL BUS adatkábel .....	9
BUS-terhelés a DL szenzoroktól .....	9
CORA eszközök .....	9
CAN BUS hálózat .....	10
Kivezetési diagram, CAN BUS kábel .....	10
A CAN hálózat topológiájának műszaki irányelvei .....	10
Műszaki elvek .....	10
Villámvédelem .....	11
Példák a különböző hálózati változatokra .....	11
Kábelválasztás és hálózati topológia .....	13
Kimenetek .....	16
Kapcsolási rajz, kapcsoló kimenetek .....	16
Kapcsolási rajz analóg kimenetekhez (0-10V / PWM) .....	17
24V-tápfeszültség .....	17
M-BUS .....	17
HIREL-230V kiegészítő relé csatlakozása .....	18
HIREL-230V huzalozási diagram .....	18
<b>Műszaki adatok: UVR610K</b> .....	<b>19</b>
Hibaelhárítási ötletek .....	20
Hibaelhárítás a CAN hálózatban .....	22
<b>Információk a 2009/125/EK Környezetgazdálkodási Irányelvről</b> .....	<b>22</b>

# Biztonsági követelmények



Ezek az útmutatások kizárólag az arra jogosult kivitelezőknek szólnak.

A vezérlőn minden szerelési és huzalozási munkát csak zéró feszültség mellett szabad elvégezni.

Az eszköz felnyitását, csatlakoztatását és beüzemelését csak hozzáértő személyzet végezheti. Mindeközben figyelembe kell venniük minden helyi biztonsági követelményt.

Ez az eszköz a legkorszerűbb, és minden szükséges biztonsági szabályozásnak megfelel. Csak az alább felsorolt műszaki adatokkal, biztonsági követelményekkel és rendelkezésekkel összhangban szabad használni. Az eszköz használatakor tartsa be az egyedi használatra vonatkozó törvényi és biztonsági rendelkezéseket. Bármilyen ettől eltérő használat automatikusan semmissé tesz minden garanciális jogot.

- Ezt az eszközt kizárólag **száraz** beltéri helyiségben szabad felszerelni.
- Lehetséges kell, hogy legyen a vezérlőegység elszigetelése az elektromos hálózattól egy omni-poláris szigetelő berendezés (dugasz/foglalat vagy kétpólusú szigetelő) használatával.
- Minden szerelési és huzalozási munka megkezdése előtt a vezérlőnek teljesen el kell lennie szigetelve az elektromos hálózattól, és védeni kell az újra bekötéstől. Sose cserélje össze a biztonságos alacsony feszültségű csatlakozásokat (pl. szenzorcsatlakozás) a 230 V-os csatlakozásokkal. Tönkretelheti az eszközt és a csatlakoztatott szenzorokat, és életveszélyes feszültség léphet fel rajtuk.
- A szolár-termál rendszerek nagyon felforrósodhatnak. Következésképpen égési sérüléseket okozhatnak. Óvatosan járjon el, amikor a hőmérséklet-érzékelőket szereli.
- Biztonsági okokból a kimeneteket csak manuális módban tanácsos hagyni teszteléskor. Ebben a működési módban a maximumhőmérsékleteket és az érzékelő funkciókat nem ellenőrzik.
- A biztonságos működés már nem lehetséges, ha a vezérlő vagy a rákapcsolt berendezés láthatóan károsodott, már nem üzemel vagy hosszú ideig nem megfelelő körülmények között tárolták. Ebben az esetben tiltsa le a vezérlőt és a berendezést, valamint biztosítsa, hogy akaratlanul se használja senki se.

## Karbantartás

Megfelelő kezelés és használat esetén az eszköz nem igényel semmilyen karbantartást. Használjon alkoholba (például denaturált szesz) a tisztításhoz. Sose használjon maró tisztítószeret vagy oldószeret, mint például a klóretilén vagy a triklór-etilén.

A hosszú élettartamra tervezett alkatrészek nem lesznek túlterhelve, ha az eszközt megfelelően használják. Következésképpen a hosszú távú elállítódás rendkívül kicsi. Az eszközt ezért nem lehet kalibrálni. Így lehetetlen bármilyen kiegyenlítést alkalmazni.

Az eszköz konstrukciós jellemzőit nem szabad megváltoztatni a javítások során. A pótalkatrészeknek egyezniük kell az eredeti alkatrészekkel, és az eredeti felépítésnek megfelelően kell őket beszerelni.

## Normál kiszállítás

- Szabadon programozható univerzális szabályozó UVR610K
- Üzembe helyezési útmutató
- Szerelési anyagok
  - 1x 4-pólusú sorkapocs, RM: 3,81 mm
  - 1x 8-pólusú sorkapocs, RM: 3,81 mm
  - 1x 11-pólusú sorkapocs, RM: 3,81 mm
  - 3x 6-pólusú sorkapocs, RM: 5,08 mm

## Az eszköz felszerelése

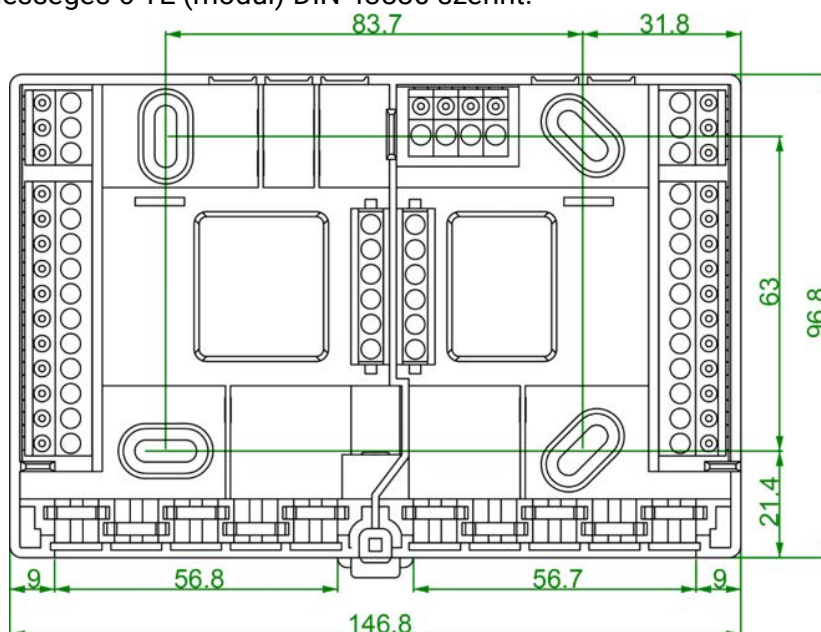
### A modul kinyitása

Az eszközt csak a gyártónál lehet kinyitni, mivel a ház különben megsérül. Az összes funkció használatához nem szükséges a házat kinyitni.

### Szerelési méretek

Az alsó rész kalapsínre szerelhető. (TS35, szerlősín a EN50022szabvány szerint)

Az UVR610K szélességes 6 TE (modul) DIN 43880 szerint.



# Szenzor felszerelése

A szenzorok pontos elrendezése és felszerelése rendkívül fontos a rendszer pontos működéséhez. Ezért arról is bizonyosodjon meg, hogy teljesen bele vannak illesztve a szenzorhüvelyekbe. A mellékelt kábelszerelvények deformáció-mentesítőként szolgálnak. Kültéri használat esetén nem szabad, hogy víz jusson a szenzorhüvelyekbe (**fagyveszély**). Az érintkező szenzorokat jól le kell szigetelni, hogy megvédjük őket a környezeti hőmérséklettől.

A szenzorokat alapvetően nem szabad nedvességnek kitenni (pl. lecsapódás), mivel az át tud hatolni az öntőgyantán, és károsítja a szenzort. Ha ez megtörténik, akkor a szenzor egy órán át 90 °C-ra történő hevítése segíthet. Amikor a szenzorhüvelyeket rozsdamentes acélhengerekben vagy úszómedencékben használják, különös figyelmet kell fordítani azok **korrózió ellenállására**.

- **Kollektorszenzor** (szürke vezeték elágazó dobozzal): Vagy helyezze olyan csőbe, amely keményforrasztásos vagy közvetlenül az abszorberhez szegecselt és kinyúlik a kollektorházból, vagy illesszen egy T-idomot a legkülső kollektor áramlás elosztócsövébe, amelybe a szenzorhüvely a rézkábel-szerelvényekkel (= nedvesség elleni védelem) együtt beilleszthetők; és ekkor illessze be a szenzort. Villámkár elleni védelem céljából az elágazó doboz túlfeszültség-védelemmel (feszültségfüggő ellenállás) rendelkezik, amely párhuzamosan van bekötve a szenzor és a meghosszabbító kábel közé.
- **Bojlerszenzor (bojleráramlás)**: Ezt a szenzort vagy a bojlerben helyezzük el egy szenzorhüvelyben, vagy tegyük az áramlásba a bojlerhez a lehető legközelebb.
- **HMV-hengerszenzor**: A szolár termál rendszerhez szükséges szenzort a bordáscsöves hőcserélőhöz való szenzortartóval tanácsos használni, pontosan a hőcserélő felett, vagy ha integrált kiegyenlítő csöves hőcserélőket használnak, akkor a hőcserélő alsó harmadában vagy a hőcserélő visszatérő kifolyónyílásánál, hogy a szenzorhüvely belenyúljon a hőcserélő csőbe. Az a szenzor, amely azt ellenőrzi, hogy a HMV-hengert hogyan melegíti fel a bojler, olyan szintre szerelik fel, amely a fűtési időszakban elvárt HMV-mennyiségnek megfelel. A mellékelt kábelszerelvények deformáció-mentesítőként működnek. A csatlakozó tekercs vagy a hőcserélő **alá** történő szerelése **semmilyen körülmények között sem** megengedhető.
- Puffer szenzor: A szolár termál rendszerhez szükséges szenzort a henger alsó részébe illesztik éppen a szolár közvetett tekercs fölé a mellékelt szenzorhüvely felhasználásával. A mellékelt kábelszerelvények deformáció-mentesítőként működnek. A fűtőrendszer hidraulikájának referencia szenzorául szolgáló szenzort a szenzorhüvelybe érdemes helyezni a pufferhenger közepe és felső harmada közé, vagy a hengerfalra, a szigetelés alá.
- **Medenceszenzor (úszómedence)**: Illesszen egy T-idomot a szívóvezetékbe, közvetlenül a medence kivezetéséhez, és helyezze be a szenzort szenzorhüvellyel. Az eljárás során győződjön meg róla, hogy a felhasznált anyagok korrózió-ellenállóak. További opció lehetne a szenzort érintkező szenzorként helyezni be, megfelelő hőszigeteléssel a környezeti hatásokkal szemben.
- **Érintkező szenzor**: Használjon csavarrugót, csőcsipeszt stb., hogy az érintkező szenzort a megfelelő vezetékhez kapcsolja. Az eljárás során győződjön meg róla, hogy a felhasznált anyagok megfelelőek (korrózió, hőellenállás stb.). Ezután szigetelje le teljesen a szenzort, hogy pontosan a cső hőmérsékletét mérje, és a környezeti hőmérséklet ne hamisíthassa meg az eredményt.
- **HMV-szenzor**: A vízmennyiség-változásra adott **gyors reakció** rendkívül fontos, amikor olyan rendszerekben használjuk a vezérlőt, amelyek a használati meleg vizet külső hőcserélő és változó sebességű pumpa segítségével állítják elő (frissvíz-modul). Ezért a HMV-szenzort közvetlenül a hőcserélő kimenetére helyezze. Ennek az **ultragyors** szenzornak (speciális kiegészítő, **MSP** típusú...) bele kell nyúlnia a kimenetbe egy O-gyűrűvel lezárt T-idom segítségével. A hőcserélőt függőlegesen kell felszerelni, **fölötte** a HMV-kimenettel.
- **Sugárzás-szenzor**: A **párhuzamos** kollektorirányítás fontos annak érdekében, hogy olyan mérést kapjunk, ami megfelel a kollektor helyzetének. Következésképpen hozzá kell rögzíteni a kollektort fedő vagy vele szomszédos lemezacélhoz, a tartósín meghosszabbításán. Ebből a célból a szenzorburkolatnak van egy vakfurata, amely bármikor kinyitható. Ez a szenzor vezeték nélküli változatban is kapható.

- **Helyiségszenzor:** Ezt a szenzort a lakótérbe kell telepíteni (referenciaszoba). A helyiségszenzort ne tegye hőforrás vagy ablak közelébe! Ha egyszerűen egy jumpert helyezünk a szenzor belsejébe, minden egyes helyiségszenzor használható lesz kizárólag mint távvezérlő is (a helyiség hőmérséklete nem befolyásolja). Csak száraz helyiségekben való működésre alkalmas. Ez a szenzor vezeték nélküli változatban is kapható.
- **Kültéri hőmérsékleti szenzor:** Ezt a szenzort mindig a leghidegebb falra szerelik fel (rendszerint amelyik északra néz), körülbelül két méterre a földtől. Kerülje el a hőmérsékleti hatásokat, amiket légaknák, nyitott ablakok, kötélpályák stb. okozhatnak. Nem szabad közvetlen szigeteléssel ellátni.

## Elektromos csatlakoztatás

Ezt csak képzett villanyszerelő végezheti, összhangban a vonatkozó helyi rendelkezésekkel.

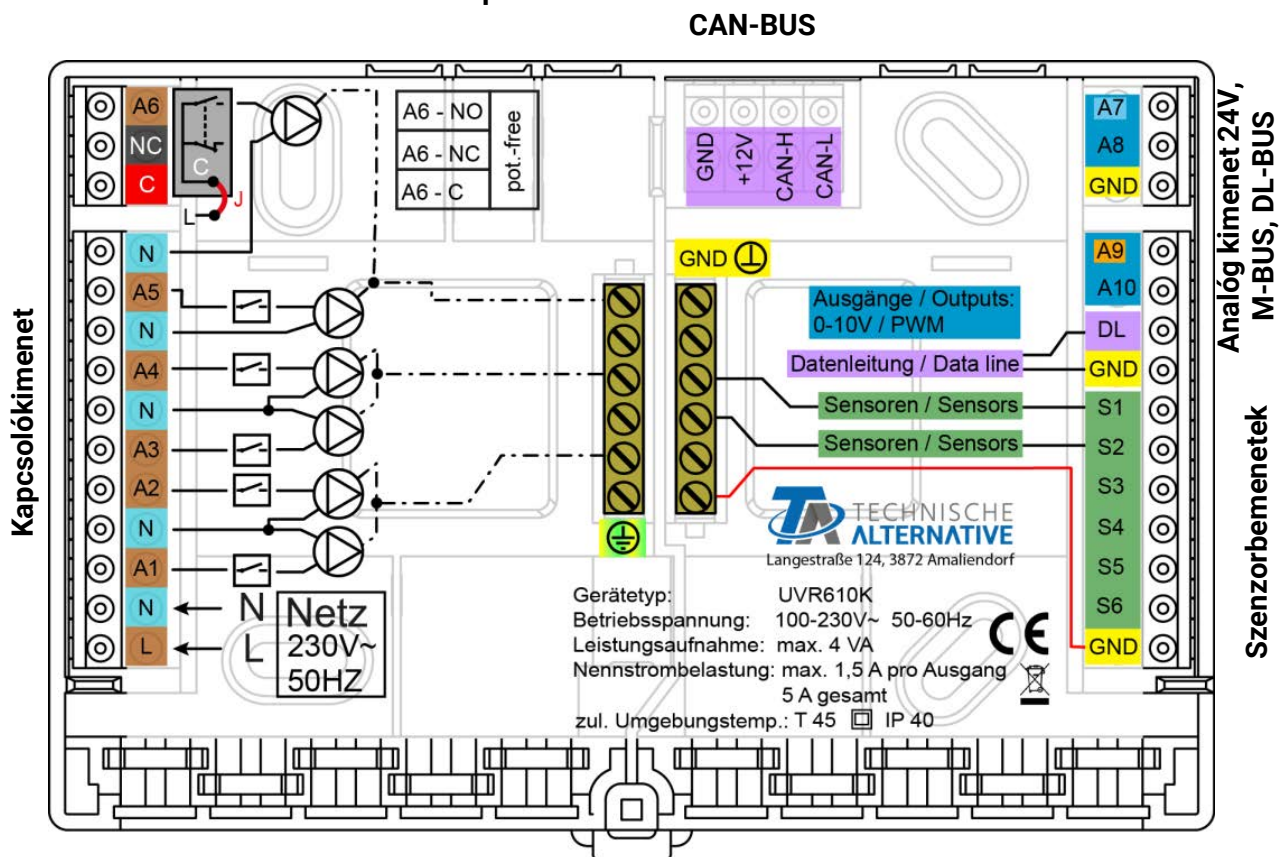
**Megjegyzés:** A rendszert – a rendelkezésekkel összhangban – fel kell szerelni villámvédelemmel (túlfeszültség-megállító). A zivatarok és a statikus elektromosság miatti szenzorsérüléseket általában az okozza, hogy hiányzik vagy nem megfelelő a földelés, vagy hiányzik a túlfeszültség-védelem.

Olyan sorrendben csatlakoztassa a szenzorokat és a pumpákat/szelepeket, ahogyan az adott program előírja.

Az elektromos hálózat feszültségterjedelmében 0,75 - 1,5 mm<sup>2</sup> keresztmetszetű vékonyhuzalokat ajánlott használni, kivéve a tápkábelt.

# Kapcsolási rajz

A ház felső részének a nézete sorkapoccsal



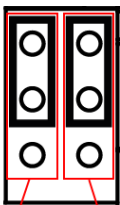
## Hálózati feszültség:

L... Fázisvezeték  
 N... Nulla vezeték

## Kimenetek:

C... Közös érintkező  
 A1 - A6... Munkaáramú érintkező **NO**  
 NC... Nyugvóáramú érintkező **A6**  
 N... Nulla vezeték  
 L1... Fázisvezeték

## Jumper beállítás J1 és J2



J2 J1

A **J2** jumper megváltoztatja az **A7** analóg kimenet funkcióját 24V- kimenetre, a külső eszközök ellátása céljából. Az analóg kimenet a fenti helyzetben aktív.

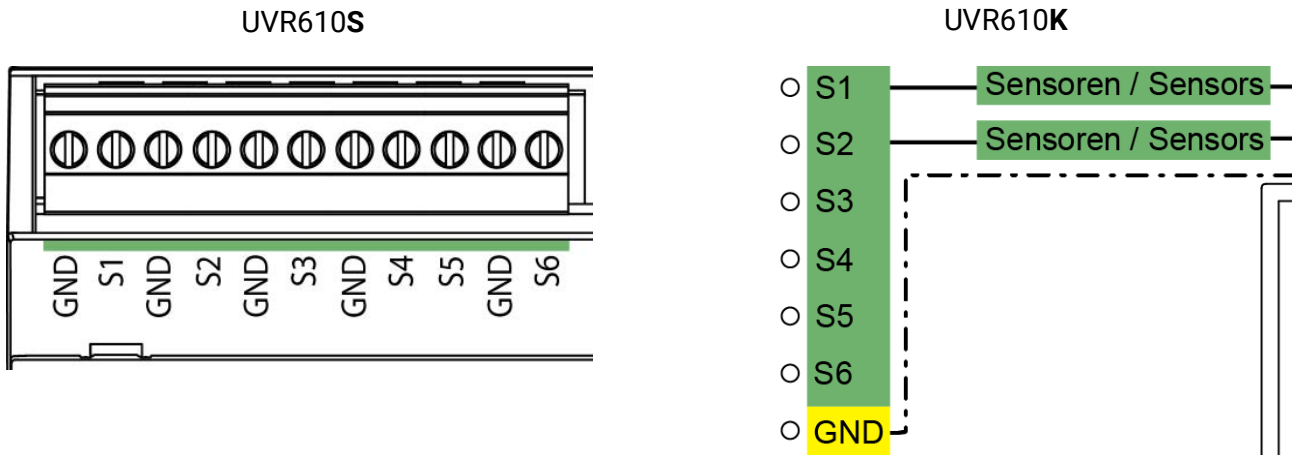
A **J1** jumper megváltoztatja az **A9** analóg kimenet funkcióját M-BUS interfészre. Az analóg kimenet a fenti helyzetben aktív.

## Hálózati csatlakozás

A tápellátás a modulba integrált tápegységen keresztül történik. A hálózati feszültség ezért **230V 50Hz** kell, hogy legyen, a kimeneti relének is ennyi feszültsége. A modulba integrált tápegység látja el a CAN buszt is.

# Szenzorvezetékek

## Szenzor kivezetési diagram



A szenzorokat mindig a megfelelő szenzorkivezetéshez (S1 - S6) és szenzorföldeléshez (GND) csatlakoztatjuk.

A mérési ingadozások megelőzése és a tökéletes jelátvitel biztosítása érdekében a szenzorvezetékeket nem szabad a 230 V-os kábelek negatív külső hatásának kitenni.

Sose vezessen szenzorkábeleket hálózati kábelekkel együtt ugyanabban a kábelcsatornában.

Ha nem árnyékolt kábeleket használunk, az irányszensor-vezetékeknek és a 230 V-os kábeleknek vagy külön kábelcsatornában kell futniuk vagy **minimum 5 cm-es távolságban** egymástól.

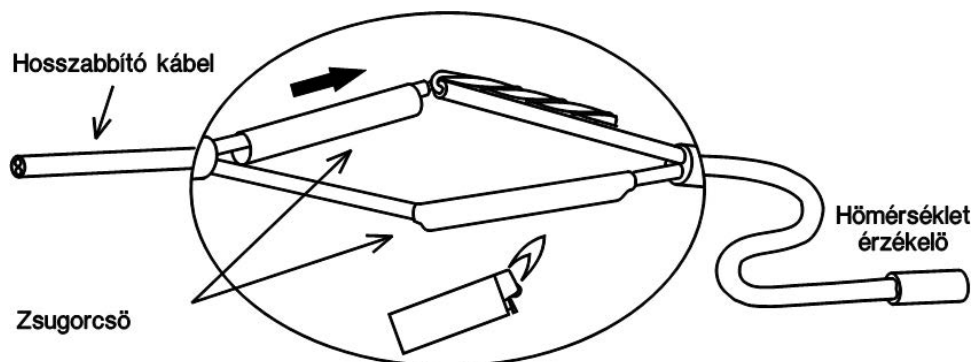
A **PT100** vagy **PT500** szenzorok szenzorvezetékeinek **árnyékoltnak kell lenniük**.

Árnyékolt kábelek használata esetén az árnyékolást a szenzorföldhöz (GND) kell csatlakoztatni.

A 0,5 mm<sup>2</sup> keresztmetszetű szenzorvezetékek 50 m-ig hosszabbíthatók meg. Ezzel a vezeték hosszúsággal és egy PT1000 hőmérsékletszenzorral a mérési hiba körülbelül +1 K. Arányosan nagyobb keresztmetszet szükséges hosszabb vezetékekhez vagy kisebb mérési hibához.

A szenzort és a meghosszabbítást úgy érdemes csatlakoztatni, hogy (4 cm-re levágott) forró zsugorító csövezést húzunk az egyik kábelbélre, és megsodorjuk a **csupasz** huzalvéget. **Forrassa meg** a csatlakozást, ha a huzalvégek valamelyike **ónozott**.

Majd a forró zsugorító csövezést húzza a csatlakozásra, és óvatosan hevítse fel (pl. öngyújtóval), amíg szorosan nem illeszkedik a csatlakozásra.





## A DL BUS adatkábele

A DL BUS pontosan két vezetékből áll: DL és GND (szenzorföldelés). A DL BUS maga nyújtja a szükséges feszültséget a DL BUS szenzorok számára.

A kábeleket csillag topológiával, de soros formában (egyik eszköztől a másikra) is lehet vezetni.

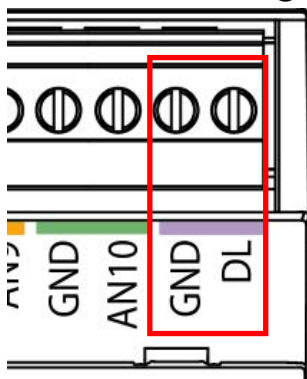
Bármilyen 0,75 mm<sup>2</sup> keresztmetszetű és legfeljebb 30 m hosszúságú kábel használható adatkapcsolathoz. 30 m-nél nagyobb hosszúságokhoz árnyékolt kábelek használata javasolt, ami 100 m-re megnöveli a megbízható hosszúságot.

Árnyékolt kábelek használata esetén az árnyékolást a szenzorföldhöz kell csatlakoztatni.

Ha a hálózati és az adatkábelek csatornáit hosszan egymáshoz közel vezetik, a hálózati kábel hibákat indukál az adatkábelben. Ezért azt javasoljuk, hogy minimum 20 cm-es távolságban vezesse a két kábelcsatornát, vagy használjon árnyékolt kábeleket

Használjon különálló, árnyékolt kábeleket, amikor két vezérlőtől fognak be adatokat egyetlen adatregisztráló berendezéssel. Sose vezessen adatkábeleket CAN BUS kábelekkel együtt ugyanabban a kábelcsatornában.

### Kivezetési diagram, DL BUS adatkábel



### BUS-terhelés a DL szenzoroktól

A kétpólusú kábel az áramforrást és a jeltovábbítást is biztosítja a DL BUS szenzorok esetében. Kiegészítő áramforrás használata külső áramforráson keresztül (mint a CAN BUS-oknál) nem lehetséges.

Vegye számításba a „**BUS terhelést**”, mivel a szenzoroknak viszonylag magas az áramigénye:

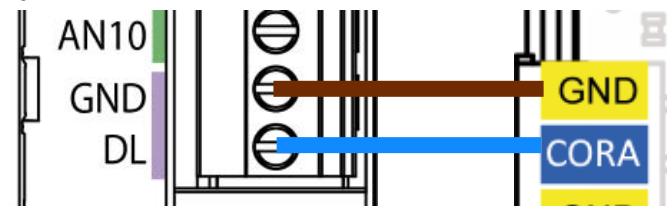
Az UVR610 modul 100% -os maximális buszterhelést biztosít. Az elektromos szenzorok BUS-terhelései fel vannak sorolva az adott szenzor műszaki adatai között.

**Példa:** Az FTS4-50DL elektromos szenzornak **25 %**-os BUS-terhelése van. Következésképpen maximum 4 FTS4- 50DL-t lehet a DL BUS-hoz csatlakoztatni.

## CORA eszközök

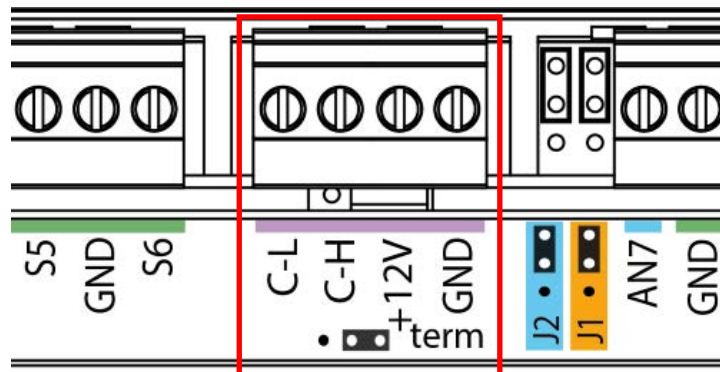
A CORA eszközök kábelén keresztül csatlakoztathatók az UVR610 vezérlőhöz (1.09-es vagy magasabb verziójú szoftver).

A vezérlő DL BUS-ához csatlakoznak. Az így csatlakoztatott CORA eszközök nincsenek hatással a DL buszterhelésre vagy más DL-eszközökre. CORA-DL használata esetén ügyeljen a helyes polarításra.



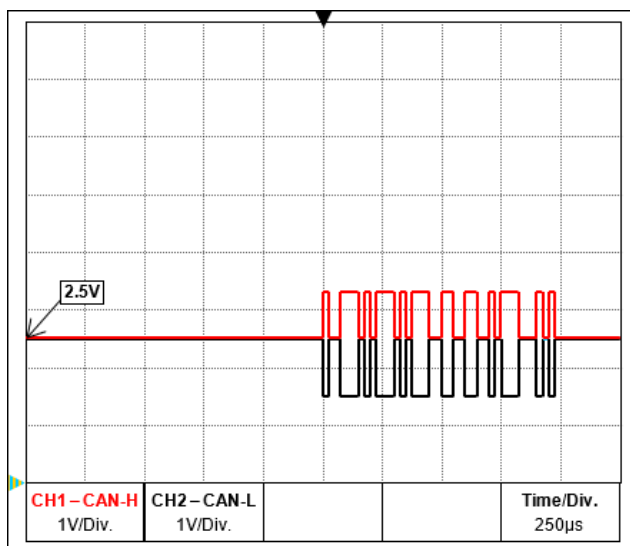
# CAN BUS hálózat

## Kivezetési diagram, CAN BUS kábel



## A CAN hálózat topológiájának műszaki irányelvei

### Műszaki elvek



CAN-H és CAN-L adatjelek

A CAN BUS magában foglalja a CAN-High, CAN-Low, a GND kábeleket és egy +12 V tápkábelt azon BUS-alkatrészek számára, amelyeknek nincsen saját áramforrásuk. A 12 és 24 V-os eszközök kombinált összes terhelése nem haladhatja meg a 6 W-ot.

Tervezze a CAN hálózatokat lineáris módon, és tegyen lezárt minden hálózatvégződésre. Ezt a végeszközök végződtetése biztosítja.

Nagyobb hálózatok esetében (amelyek több épületet is felölelnek), gondot okozhatnak az elektromágneses interferenciák és a potenciálkülönbségek.

Hogy elkerülje vagy minél szélesebb körűen kezelje az ilyen problémákat, tegye meg a következő intézkedéseket:

- **Kábelárnyékolás**

A BUS-kábel árnyékolásának jól kell lennie csatlakoztatva minden csomópontban a folytonosság érdekében. Nagyobb hálózatok esetében javasoljuk, hogy az árnyékolást foglalja bele az ekvipotenciális kötőanyagba, összhangban a mutatott példákkal.

- **Ekvipotenciális kötőanyag**

A földpotenciálhoz képest a lehető legalacsonyabb ohmos átmenet különösen fontos. Amikor a kábelek belépnek az épületekbe, biztosítsa, hogy a kábelbemenetek – ahol lehetséges – ugyanazon a helyen legyenek, és mindegyik ugyanahhoz a ekvipotenciális kötőanyag-rendszerhez ( $S_{\text{ingleEntryPoint}} = E_{\text{gyetlenBelépésiPont}} \text{ elv}$ ) kapcsolódjanak. Az a cél, hogy olyan potenciálokat hozunk létre, amelyek a lehető leghasonlóbbak, hogy így a lehető legkisebb potenciálkülönbség lépjen fel a szomszédos vezeték között, ha bármelyik vezeték túlfeszültséget (villámcsapás) szenvedne el. Szintén biztosítson hasonló távolságot a kábel és a villámvédelmi rendszerek között. Az ekvipotenciális kötőanyagának az a pozitív tulajdonsága is megvan, hogy az összekapcsolt kábelek által kibocsátott interferenciákat közömbösíti.

• **Földzárlati hibahurkok elkerülése**

Amikor a BUS kábelt több épület között vezet, győződjön meg róla, hogy a földzárlati hibahurkokat elkerülte. Ennek az az oka, hogy az épületeknek ténylegesen különböző potenciáljuk van a földpotenciálhoz képest. Földzárlati hibahurok akkor keletkezik, amikor egy kábelárnyékolás minden egyes épületben **közvetlenül** kapcsolódik az ekvipotenciális kötőanyaghoz. Másképp fogalmazva, áram folyik a magasabb potenciáltól az alacsonyabb felé.

Például ha villám csap be az egyik épület közelében, akkor ennek az épületnek a potenciálja hirtelen több kV-tal megemelkedik.

Ebben az esetben kiegyenlítő áram folyik a földelés felé a BUS árnyékoláson keresztül, és igen nagy elektromágneses inputot okoz, ami a BUS-alkatrészek károsodását okozhatja.

**Villámvédelem**

A hatékony villámvédelem nagymértékben függ a jó épületföldeléstől, amely megfelel az idevágó rendelkezéseknek.

A külső villámvédelmi rendszer védelmet nyújt a **közvetlen** villámcsapás ellen.

A 230 V-os fő hálózati kábelben fellépő feszültség hullámok (**közvetett** villámcsapás) elleni védelem céljából a helyi szabályozásnak megfelelő alkalmas villámhárítók és túlfeszültség-levezetőket kell a felvázoldali elosztórendszerbe illeszteni.

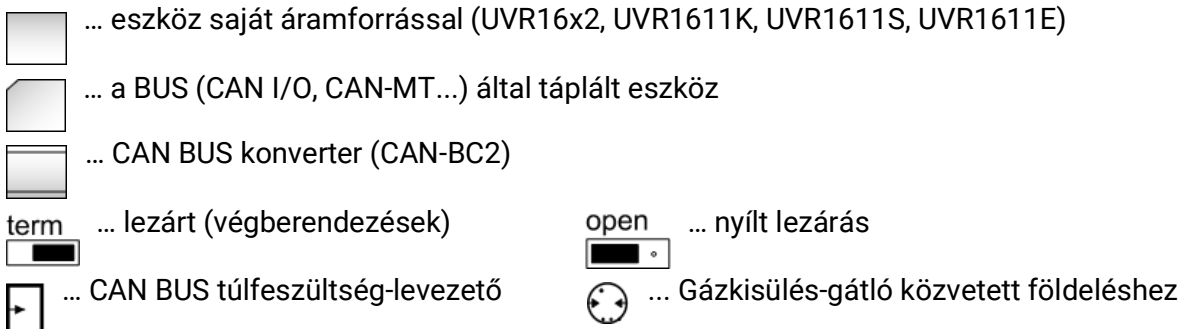
A CAN hálózat egyedi alkatrészeinek a **közvetett** villámcsapás elleni védelmének céljából a BUS rendszerek számára egyedileg kifejlesztett túlfeszültség-levezetők használatát javasoljuk.

**Példa:** CAN-BUS túlfeszültség levezető **CAN-UES** (Technische Alternative)

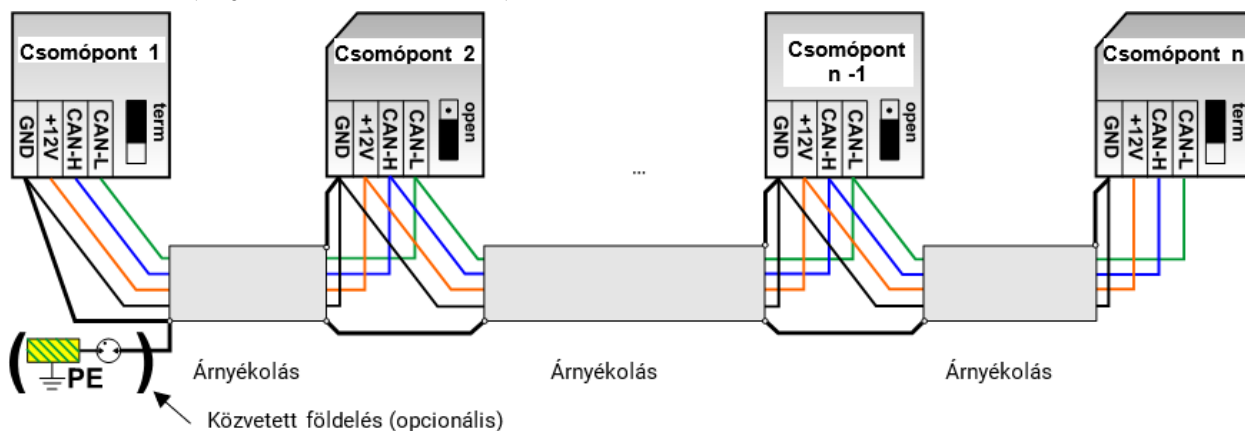
Gázkisülés gátló EPCOS N81-A90X közvetett földeléshez

**Példák a különböző hálózati változatokra**

**Jelmagyarázat Csomópont:**



**„Kicsi” hálózat (egyetlen épületen belül):**

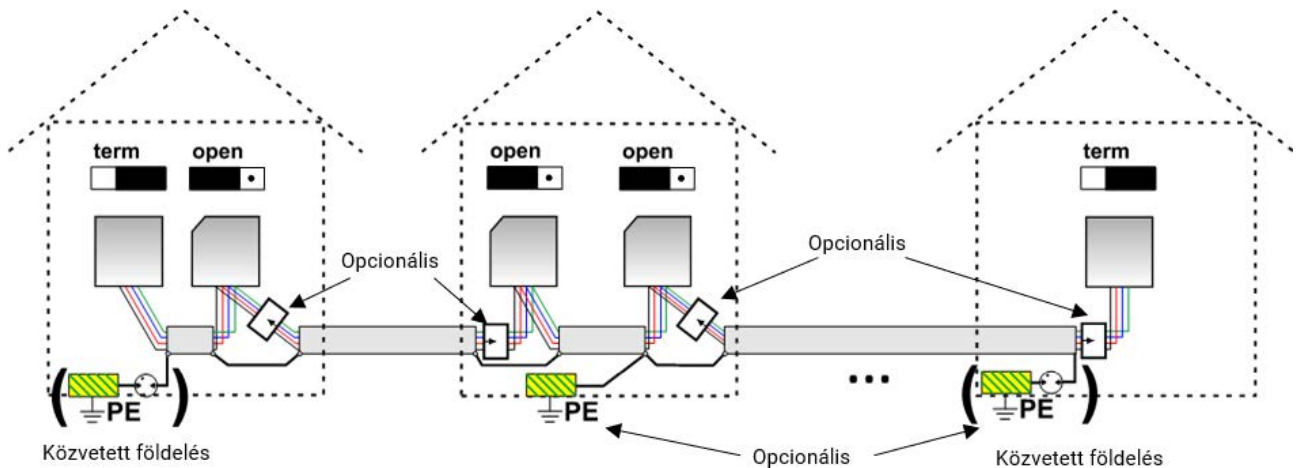


Maximális kábelhosszúság: 1000 m 50 kbit/s-nál

A földelésnek folytatódnia kell minden egyes hálózati csomópontnál, és rá kell, hogy legyen kötve az eszköz földelésére (GND). Az árnyékoló földelést vagy GND-t csak gázkisülés-gátlón keresztül lehet **közvetlenül** megvalósítani.

Gondoskodjon róla, nehogy akaratlanul is **közvetett** kapcsolat jöjjön létre a földelés vagy az árnyékolás és a földpotenciál között (például a szenzorokon és a földelt csőhálózaton keresztül).

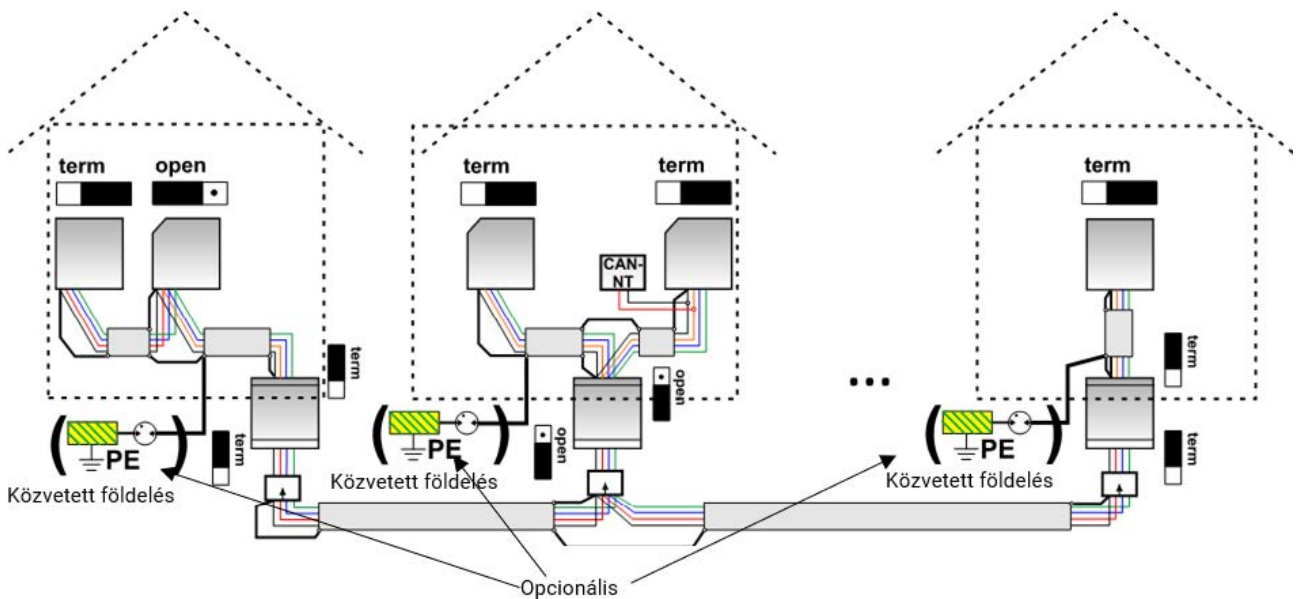
## Hálózat (több épületen keresztül) CAN-BC2 nélkül:



Maximális kábelhosszúság: 1000 m 50 kbit/s-nál

Az árnyékolást minden hálózati csomópontban át kell vezetni és **egy** ponton, lehetőleg a vezeték közepén földelni. Azt javasoljuk, hogy **közvetetten** földelje az árnyékolást a többi épületben gázkisülés-gátló segítségével. Az árnyékolás **nincs** rákötve az eszköz földelésére (GND).

## Hálózat (több épületen keresztül) CAN BUS konverterrel (CAN-BC2):



Maximális kábelhosszúság: A CAN-BC2 által szabályozott átviteli sebességtől függ (Baud-ban)

A **leválasztott** hálózat árnyékolása minden egyes BUS konverternél a CAN BUS földeléshez (GND) van kötve. Az árnyékolást **nem** szabad **közvetlenül** földelni.

**CAN BUS túlfeszültség-levezető** nélkül ez a változat csak **1 kV-ig terjedő** potenciálkülönbségek ellen véd, ezért nem lehet villámvédelemnek tekinteni. Ebben az esetben a vezeték árnyékolását a CAN-BUS átalakítók között **egy** pontban, lehetőleg a vezeték közepén kell földelni. Azt javasoljuk, hogy **közvetetten** földelje az árnyékolást a többi épületben gázkisülés-gátló segítségével.

A CAN-BUS átalakító egy visszjelző szerkezet. Fogadja és továbbítja a CAN-BUS jeleket. Ezért a vezetékeket a CAN-BUS átalakító mindkét oldalán külön CAN-BUS hálózatnak kell tekinteni.

## Kábelválasztás és hálózati topológia

Az árnyékolt **sodrott érpárok** hasznosnak bizonyultak a CAN nyílt hálózatokban. Ezek olyan kábelek, amelyek sodrott vezetópárokból állnak megosztott külső árnyékolással. Így a kábelek viszonylag ellenállnak az elektromágneses interferenciának, és még át tudnak vinni 50 kbit/s-ot legfeljebb 1000 m-re. A CANopen ajánlások (CIA DR 3031) a kábelátmérőkre az alábbi táblázatban találhatóak.

BUS hosszúság [m]	Ellenállás hosszban megadva [mΩ/m]	Keresztmetszet [mm <sup>2</sup> ]
0...40	70	0,25...0,34
40...300	< 60	0,34...0,60
300...600	< 40	0,50...0,60
600...1000	< 26	0,75...0,80

A maximális kábelhosszúság a BUS kábelhez kötött csomópontok számától [n] és a kábelkeresztmetszettől [mm<sup>2</sup>] is függ.

Kábel-keresztmetszet [mm <sup>2</sup> ]	Maximális hosszúság [m]	
	n=32	n=63
0,25	200	170
0,50	360	310
0,75	550	470

### BUS átviteli sebesség

Az UVR16x2 CAN BUS/CAN beállítások menüjében a BUS átviteli sebességet 5 és 500 kbit/s között lehet beállítani, ami által az alacsonyabb BUS átviteli sebesség nagyobb kábelhálózatokat tesz lehetővé. Azonban ebben az esetben a kábelkeresztmetszetet ennek megfelelően növelni kell.

A CAN hálózat szokásos BUS átviteli sebessége 50 kbit/s (50 kBaud), sok CAN BUS eszközhöz ez van megadva

**Fontos:** a CAN BUS hálózat minden eszközének ugyanaz kell, hogy legyen az átviteli sebessége, hogy tudjanak kommunikálni egymással.

BUS átviteli sebesség [kbit/s]	Maximálisan megengedhető teljes BUS hosszúság [m]
5	10.000
10	5.000
20	2.500
50 (standard)	1.000
125	400
250	200
500	100

### Ajánlások

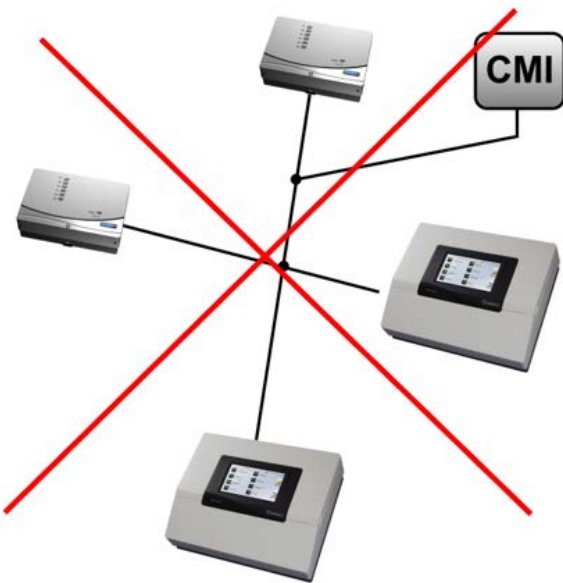
A 2x2 pólusú árnyékolt sodrott érpár (sodorjunk össze CAN-L-t CAN-H-val vagy +12 V-ot GND-vel) legalább 0,5 mm<sup>2</sup> keresztmetszetű kábelrel és egy 60 pF/m-nél nem több vezetőtől vezetőig mért kapacitással, valamint 120 ohm névleges impedanciával. Az UVR16x2 szokásos BUS sebességű 50 kbit/s. Ez az ajánlás vonatkozik például az **Unitronic®-BUS CAN 2x2x0.5** kábel típusra, amelyet a **Lapp Kabel** táplál, állandó telepítésre **épületekbe vagy kábelcsatornába**. Ez elvileg kb. 500 m-es BUS hosszúságot tesz lehetővé, amely még garantálja a megbízható átvitelt.

A **közvetlen föld alatti** vezetéshez **2x2x0.5** mm<sup>2</sup> földkábel alkalmas, amelyet 804269-es cikkszámú **HELUKABEL** táplál, vagy **2x2x0.75** mm<sup>2</sup>-es földkábel, amelyet 101465-ös cikkszámú **Faber Kabel** táplál.

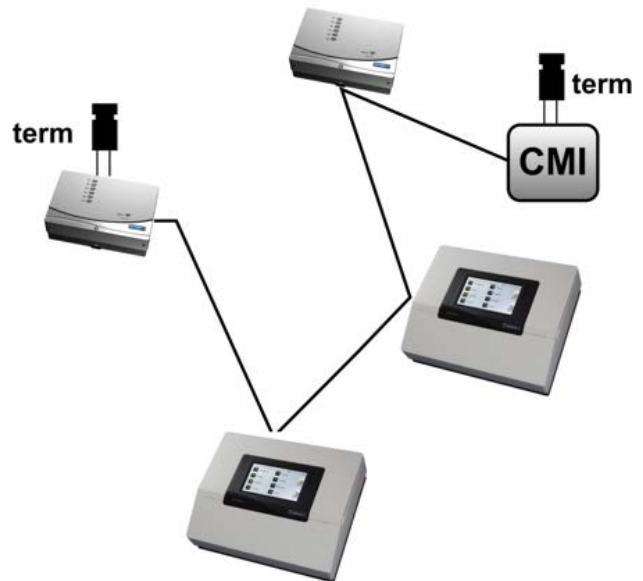
## Huzalozás

A CAN BUS hálózat sosem lehet **csillagtopológiájú**. A helyes topológia inkább az, hogy a vezeték az első eszköztől (lezárával rendelkezik) megy a második, a harmadik, majd a negyedik eszközhöz. Az utolsó BUS kapcsolatnak ismét van egy lezáró jumpere.

### HELYTELEN



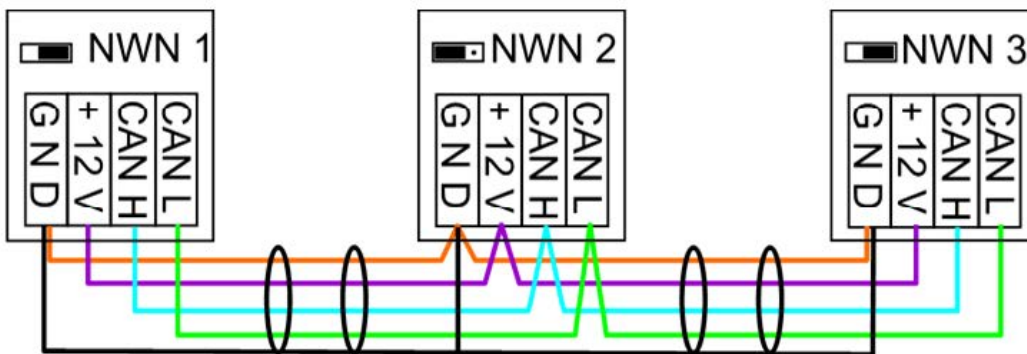
### HELYES



Példa: Három hálózati csomópont (NK) összekapcsolása a 2x2 pólusú kábellel, valamint a kivezetési hálózati csomópontok (hálózat épületen belül) lezárása

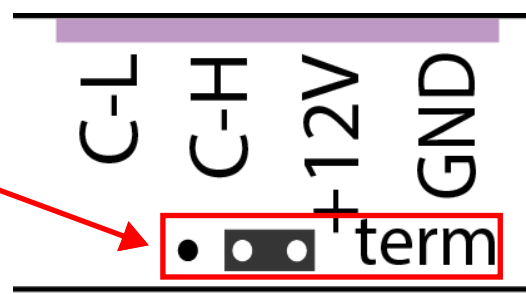
■ lezárás

■ nyílt lezárás



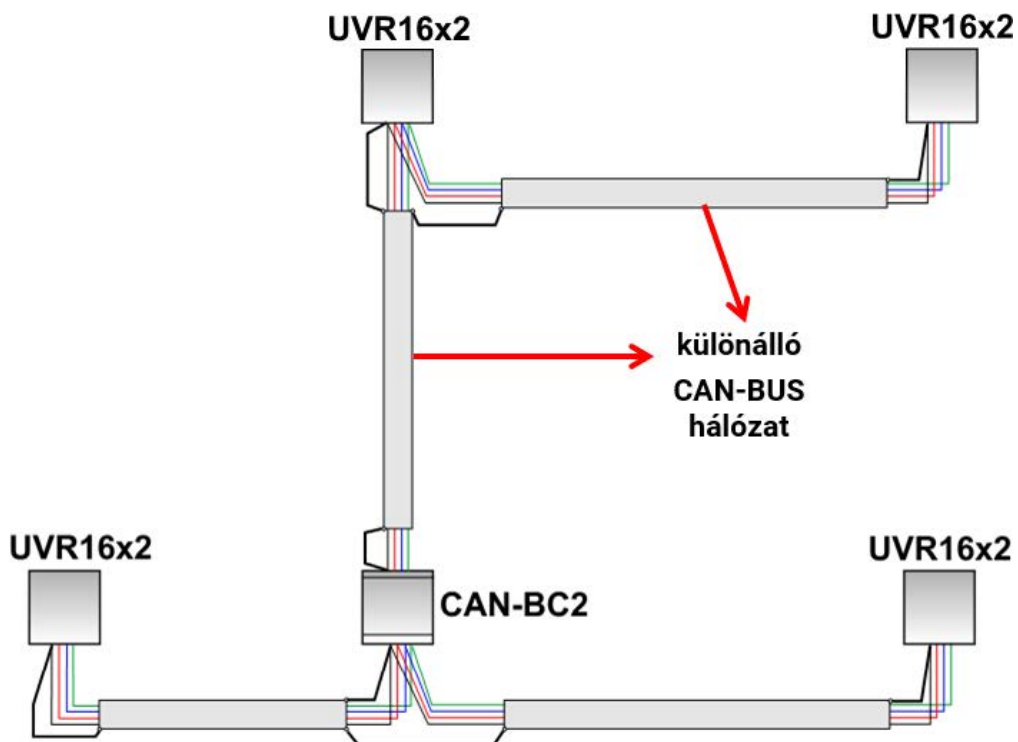
Minden CAN hálózatot felszerelnek 120 ohmos BUS lezáróval az első és az utolsó készüléknél (= **lezárás**). Ez egy jumperrel történik (**a modul hátoldalán**). Ezért minden CAN hálózatnak két lezárója van (egy mindkét végén). Elágazó kábelek vagy csillagtopológia nem megengedhető a CAN huzalozásánál.

- ■ Jumper jobbra = lezárva
- ● Jumper bal = nincs lezárva



## Leágazó vezeték

Hogy megbízható hosszúságú leágazó vezetéket készítsünk, CAN-BUS átalakítóra van szükség. Így a CAN-BUS hálózat másik leágazó vezetéke szétkapcsol és külön CAN-BUS hálózatnak tekinthető.



**Az üzemi kísérletek** a következőket mutatták:

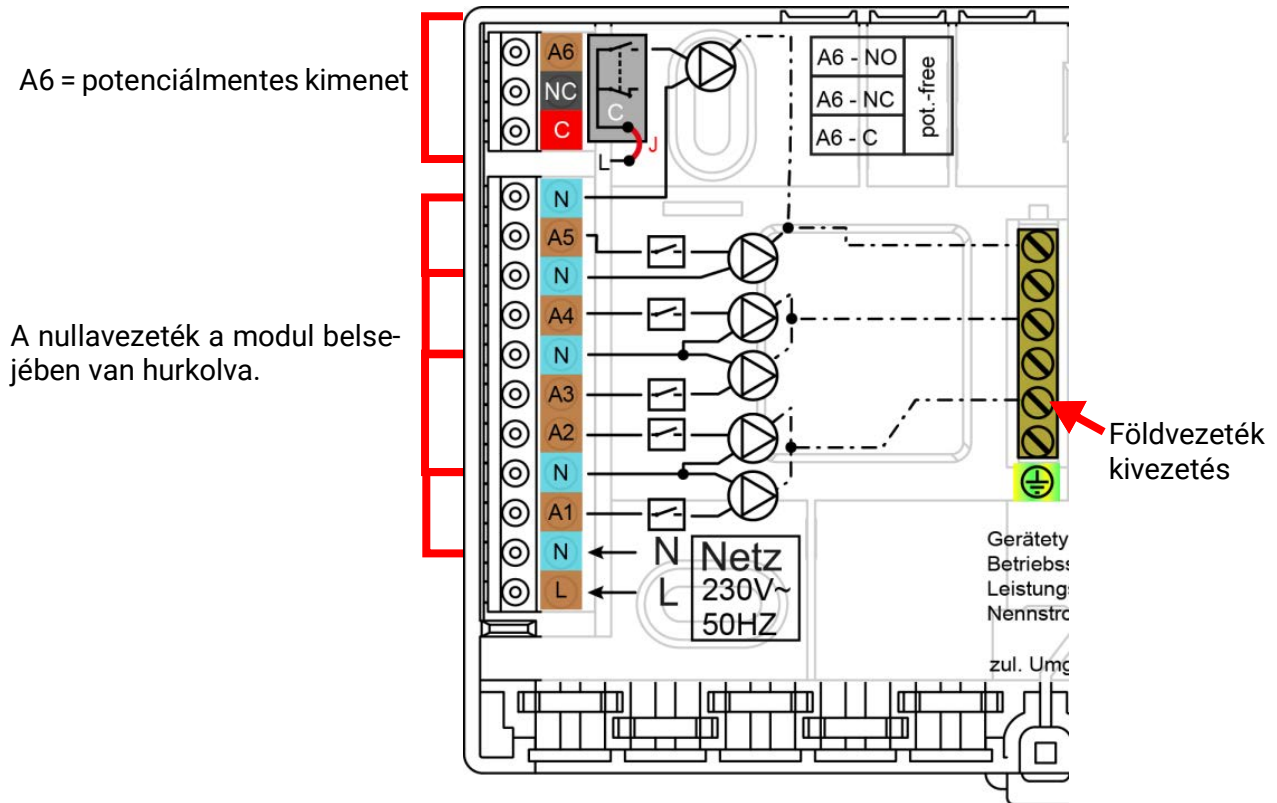
- 1) A csillagformájú elágazások 10 méterig nem befolyásolják az átvitelt.
- 2) 250 m BUS hosszúságig és 50 kbit/s átviteli sebességig, kevés számú CAN-csomóponttal a költséghatékony KNX-BUS kábellel **J-Y(St)Y EIB KNX 2x2x0,8**, 75 - 90 Ohm-ig hiba nélkül működik az adatátvitel.
- 3) 150m BUS hosszúságig és kevés csomópontig a **CAT 5 24AWG kábel** (tipikus Ethernet PC hálózatokhoz) is használható.

Különböző ellenállású kábelelkek közti átmenet csak jel-elválasztással lehet megoldani, CAN-BUS konverterrel.

Ezek a fajta hálózatok viszont nem felelnek meg az ajánlott specifikálásnak. Így a Technische Alternative nem tud garanciát vállalni a fent nevezett 3 lehetőségnek a kifogástalan működésére.

# Kimenetek

## Kapcsolási rajz, kapcsoló kimenetek

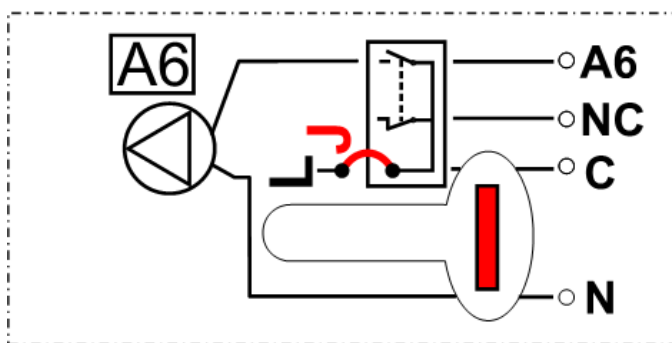


A kimenetek maximális áramerheléséről lásd a **műszaki adatokat**.

### A 6. kimenet feszültség alatt áll

A J jumper kihúzásával az A6 kimenet potenciálmentessé tehető.

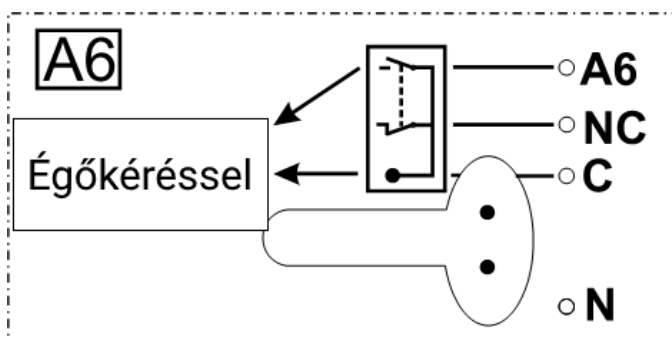
#### A modul hátuljának nézete:



Ha a J jumper be van nyomva, az A6 kimenet nem potenciálmentes

**Példa:** Szivattyú csatlakoztatása

- C (= L)... Fázisvezeték
- A6... Munkaáramú érintkező (N/O)
- NC... Nyugvóáramú érintkező (N/C)



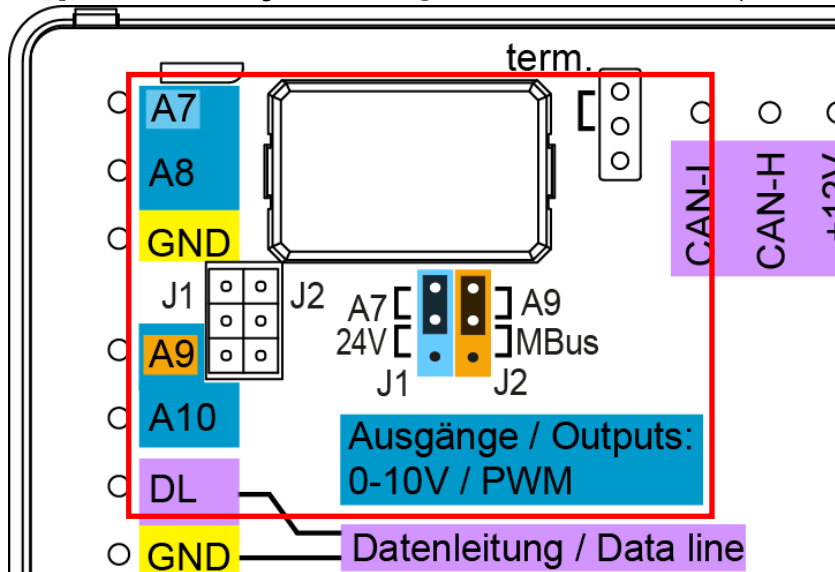
Ha a J jumper ki van húzva, az A6 kimenet po-  
tenciálmentes.

**Példa:** Égőigény

- C... Gyökér
- A6... Munkaáramú érintkező (N/O)
- NC... Nyugvóáramú érintkező (N/C)



## Kapcsolási rajz analóg kimenetekhez (0-10V / PWM)



Az **AN7 – AN10** pozitív pólus, a **GND** a negatív pólus

A kapcsolókimenet paramétereként max. 2 **HIREL-230V** vagy **HIREL-PF** kiegészítő relét lehet csatlakoztatni.

### 24V-tápfeszültség

A külső eszközök **24V=** ellátására az **AN7 kimenet** alakítható át. Ehhez a **J1 jumpert** fentről az alsó helyzetbe kell mozgatni.



**24V=** tápfeszültség aktív.

Az összes 12 V és 24 V tápegységgel rendelkező készülék teljes terhelése nem haladhatja meg a **6W-ot**.

Csatlakozás a 24 V-os tápfeszültséghez az **AN7** kapocshoz és a **testhez** (GND).

A **A8** és **A10** analóg kimenetek (0-10V / PWM). Az **A9** szintén analóg kimenet marad, ha nem használják mint M-BUS kimenet.

Az **A8** és **A10** kapcsok a 24V ellátásnál **pozitív pólusként**, a GND kapocs **negatív pólusként** használhatóak.

A kapcsolókimenet paramétereként max. 1 **HIREL-230V** vagy **HIREL-PF kiegészítő relét** lehet csatlakoztatni.

### M-BUS

Az M-BUS számlálók beolvasáshoz a **9. kimenet** alakítható át. Ehhez a **J1 jumpert** fentről az alsó helyzetbe kell mozgatni.



**M-Bus**-adatkapcsolat aktív.

A csatlakozás a **9. kimenettel** és a GND-vel történik.

Az M-BUS két érből áll: **M-BUS** (9. kimenet) és **GND** (földelés). Az M-BUS eszközök kiolvasásához az áramellátást az UVR610 biztosítja.

A kábeleket csillag topológiával vagy sorban (egyik eszköztől a másikig) lehet vezetni. A gyűrű topológia **nem** megengedett.

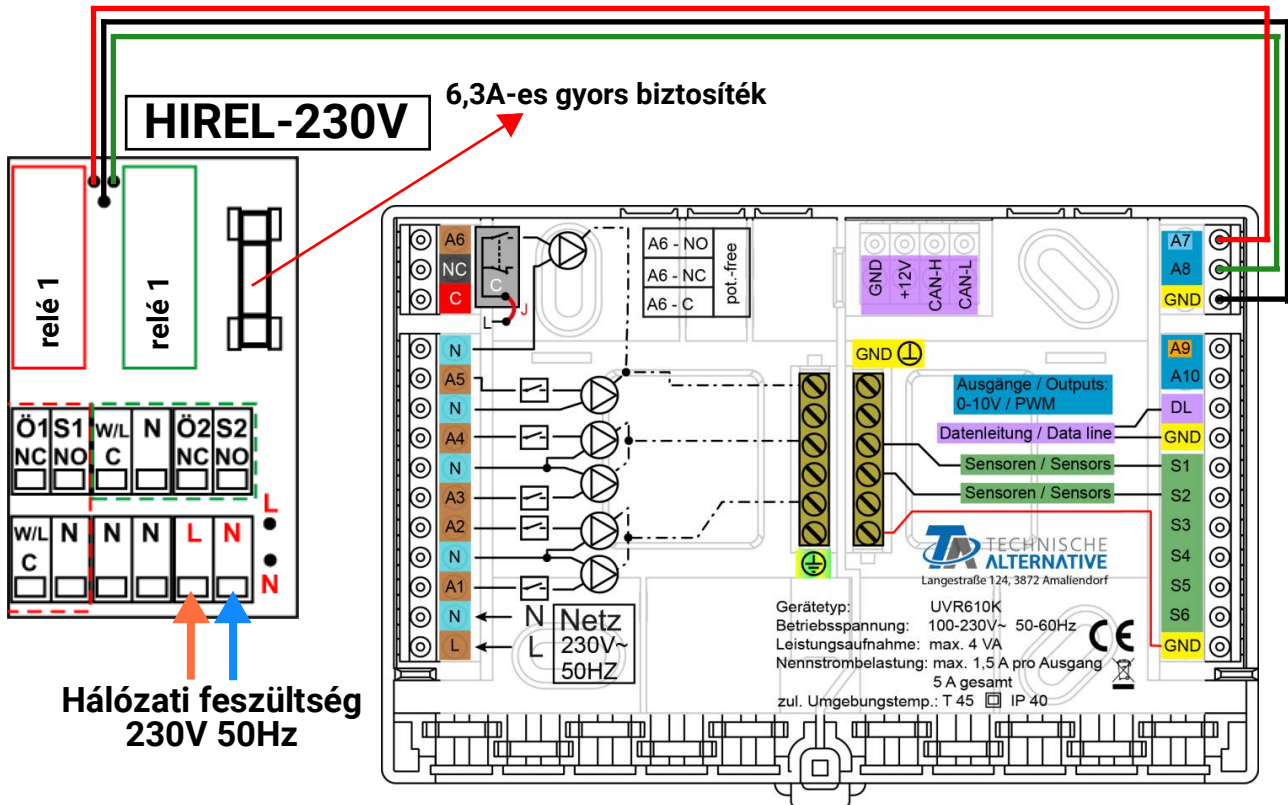
M BUS kábelként kétvezetékes, árnyékolt kábelt használnak (pl. J-Y(ST)Y 2 x 2 x 0,8 mm-es telefonkábel). A kábel maximális teljes hossza a csatlakoztatott M BUS eszközök számától és a kábel keresztmetszetétől függ.

Soha ne vezesse az M BUS kábelt egy CAN BUS kábellel vagy DL BUS kábellel ugyanabban a csatornában.

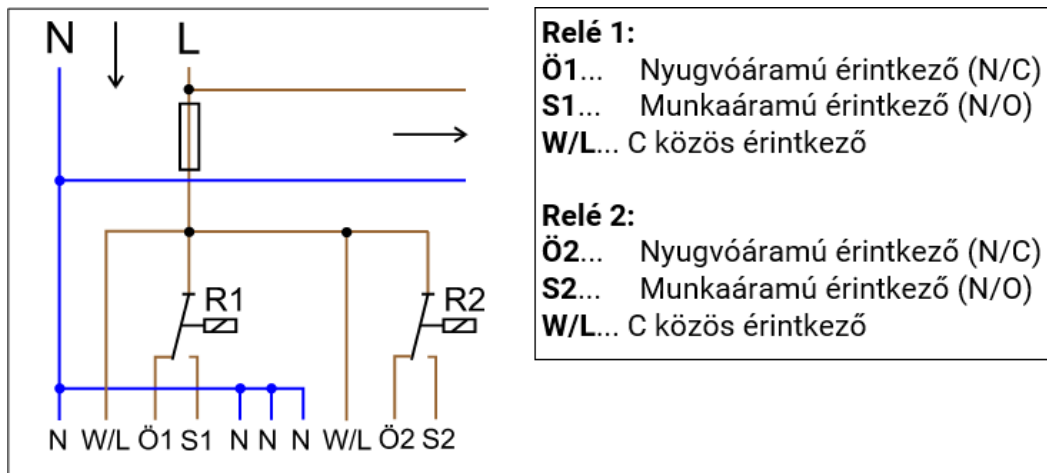
# HIREL-230V kiegészítő relé csatlakozása

Példa: Csatlakozás az A7 és A8 analóg kimenetekhez

A7 és A8 programkimenetek mint kapcsolási kimenetek.



## HIREL-230V huzalozási diagram



Mindkét relékimenetet védi a biztosíték a relémodulon. A „W” kivezetés ezért az „L” fázisvezetékhez kapcsolódik.

Ha eltávolítjuk a biztosítékot, mindkét kimenet potenciálmentessé válik, miközben egymással kapcsolatban maradnak a „W”. közös érintkezőn keresztül.

A relémodul bármely szabadon választható két kimenethez csatlakoztatható **A7** és **A10** között, ha ezek **kapcsolókimenetként** vannak konfigurálva. Ha az **A7** és / vagy **A9**-et használja, győződjön meg arról, hogy a hozzá tartozó jumper felső helyzetben van.

## Műszaki adatok: UVR610K

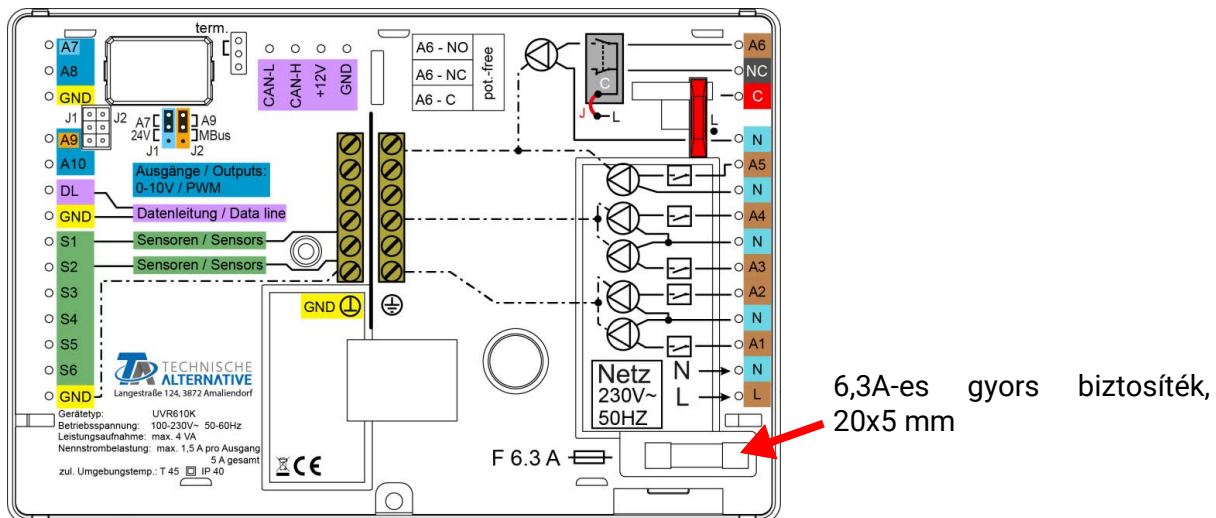
Minden bemenet	PT1000, KTY (2 kQ/25 °C), KTY (1 kQ/25 °C), PT100, PT500, Ni1000, Ni1000TK5000 típusú hőmérsékletszenzorok és RAS vagy RASPT helyiségszenzorok, GBS01 sugárzási szenzor, THEL termoelem, RFS nedvességszenzor, RES01 esőszensor, <b>max. 10 Hzes</b> impulzusok (pl. VSG átfolyási sebesség jelátalakítónak), <b>max. 3.3 V DC</b> feszültség, (1100 kQ), és digitális bemenetként működik
5., 6. bemenet	Kiegészítő feszültség (0-10 V DC)
1 - 5 kimenetek	Relékimenetek, részben munkaáramú érintkezőkkel
6. kimenetek	Reléátváltó érintkező - <b>potenciálmentes</b>
7 - 10 kimenetek	Analóg kimenetek 0-10V (max. 20mA) vagy PWM (10V/1kHz) 1000 lépésenként (=0,01V ill.. 0,1% lépésenként) vagy bővítési lehetőségek kapcsolókimenetként további relémodulokkal
Max. megszakítóképesség	minden egyes kimenet 230V / 3A
M-BUS	M-BUS bemenet 4 M-BUS számláló-ig
24V	Tápegység külső 24 V-os készülékekhez, 12 V-os készülékekkel összesen max. 6 W-ig.
Max. BUS terhelés (DL BUS)	100%
CAN BUS	Szokásos átviteli sebesség 50 kbit/s, 5-től 500 kbit/s-ig állítható
Differenciális hőmérsékletek	Különálló indulási/leállási differenciállal
Küszöbértékek	Különálló indulási és leállási differenciállal vagy fix hiszterézissel
Hőmérsékletmérési tartomány	PT100, PT500, PT1000: -200 °C-tól +850 °C-ig 0,1 K felbontással. Minden más hőmérsékletszenzor: -49,9 °C-tól +249,9 °C-ig 0,1 K felbontással
Hőmérsékleti pontosság	Tipikusan 0,4 K, max. ±1 K a 0 - 100 °C méréstartományban a <b>PT1000 szenzoroknál</b>
Ellenáll. pontosság	max. 1,6% 100kΩ-nál (mért változó: Ellenállás, folyamatváltozó: Ellenállás)
Feszültségi pontosság	Tipikusan 1%, a bemeneti méréstartomány max. 3%-a
0-10V kimeneti pontosság	max. -2% től +6%-ig
Méret Szé x Ma x Mé	107 x 95 x 64 mm
Csatlakozás	100 - 230V, 50- 60Hz, (Kimenetek A1 – A5 és az eszköz együtt biztosítva , 6,3A-al gyors) (Az A6 kimenet csak feszültség alatt van rögzítve)
Tápkábel max. vezeték keresztmetszete	2,5 mm <sup>2</sup>
Energiafogyasztás	1,0 – 1,9 W, az aktív kapcsoló kimenetektől függően
IP jellemzők	IP10
Védelmi jellemzők	II – védő szigetelés <input type="checkbox"/>
Megengedett környezeti hőmérséklet	+5-től +45 °C-ig

A műszaki változtatások, valamint a nyomdai és nyomtatási hibák jogát fenntartjuk. Ez a kézikönyv csak a megfelelő firmware-verzióval rendelkező készülékekre érvényes. Termékeinken folyamatos műszaki fejlesztéseket és további fejlesztéseket végzünk. Ezért fenntartjuk a változtatás jogát, előzetes értesítés nélkül.

© 2023

## Hibaelhárítási ötletek

Ha a kijelző nem működik, az áramkimaradásra utal. Ezért először ellenőrizze a biztosítékot (6,3 A (gyors)), amely a készüléket és a kimeneteket (szivattyúk, szelepek stb.) védi a rövidzárlatoktól és a túlfeszültségtől a beépített túlfeszültségvédelem által. Az üvegcsöves biztosíték a modul hátoldalán található.



Reális hőmérsékletek ellenére a kimenetek hibás működése a helytelen beállításokra vagy végződtetésre utal. A berendezés jól működik, ha manuális ki-be lehet kapcsolni a kimeneteket; ellenőrizzen minden beállítást és végződtetést.

- A folyamatos működés és az üresjáratú időszakok a megfelelő kimeneti választ eredményezik? Másképp szólva, ez a pumpa valóban működik-e, ha a szolár pumpát kézzel elindítják, vagy a fűtőkör pumpája indul el a szolár pumpa helyett?
- Rá van-e kötve minden szenzor a megfelelő kivezetésre (öngyújtóval melegítse fel a szenzort, és ellenőrizze a hőmérséklet kijelzését)?

Ha még mindig semmilyen hibát nem talál a rendszerben, javasoljuk adatnaplózó (C.M.I. or D-LOGG) telepítését és a hőmérsékleti görbék, valamint a kapcsolóállások rögzítését. Ha a DL BUS-t használja adatnaplózásra, engedélyezze az „adatkimenetet” a „DL beállításoknál”.

Magyarországon forgalmazza:  
SOLAR KLIMA CAD Kft.  
1163 Budapest, Prohászka Ottokár u. 31.  
+361/797-6309, +3630/2434-734  
OKOS GEPHAZ.hu, SOLAR KLIMA.hu  
[info@solar клима.hu](mailto:info@solar клима.hu)

**Helytelen hőmérsékleteket** a következők okozhatják:

- Az olyan értékek, mint a -9999,9 a szenzor rövidzárlata esetében, vagy 9999,9 a szenzorvezeték szakadása esetén nem eszköz- vagy végződtetési hiba eredménye. A helyes szenzor van-e kiválasztva a bemeneti menüben (KTY, PT1000, RAS, GBS stb.)?
- A szenzort detektor nélkül is lehet ellenőrizni, egyszerűen úgy, hogy a valószínűleg meghibásodott szenzort kicseréljük egy olyanra, amelyik működik a csatlakozósávban, majd ellenőrizzük a hőmérsékleti kijelzőt. Ha a hiba újból előáll, a gond a szenzorral van. Ha azonban a probléma a berendezés ugyanazon bemenetén továbbra is fennáll, a hibát a szenzortípus beállításai okozzák, vagy maga a bemenet hibás (pl. hibás túlfeszültség-védelem).

### Ellenállás-táblázatok a különböző szenzortípusokhoz

Höm.		0	10	20	25	30	40	50	60	70	80	90	100
PT1000	[Ω]	1000	1039	1078	1097	1117	1115	1194	1232	1271	1309	1347	1385
KTY (2kΩ)	[Ω]	1630	1772	1922	2000	2080	2245	2417	2597	2785	2980	3182	3392
KTY (1kΩ)	[Ω]	815	886	961	1000	1040	1122	1209	1299	1392	1490	1591	1696
PT100	[Ω]	100	104	108	110	112	116	119	123	127	131	135	139
PT500	[Ω]	500	520	539	549	558	578	597	616	635	654	674	693
Ni1000	[Ω]	1000	1056	1112	1141	1171	1230	1291	1353	1417	1483	1549	1618
Ni1000 TK5000	[Ω]	1000	1045	1091	1114	1138	1186	1235	1285	1337	1390	1444	1500

Ha a szenzor hibás, a cserekor jegyezze fel a szenzor típusát. Amennyiben lehetséges más típusú szenzort használni, az adott bemenet paramétereit az alkalmazott szenzor típusának megfelelően kell beállítani.

A Technische Alternative által szokványosan használt típus a PT1000.

### Nem lehetséges kézzel kapcsolni a kimenetet:

- Gondoskodjon róla, hogy az **6 kimenet** általában **potenciálmentes** legyen, és ezért ne legyen rajta bekapcsolt feszültség. A kiegészítő relékimenetek is legyenek potenciálmentesek. Így csak akkor lehetséges közvetlenül 230 V-os fogyasztót kapcsolni, ha a megfelelő huzalozás ki lett alakítva.
- Ha az ON vagy OFF kimenetet nem lehetséges kézi módban kapcsolni, egy **üzenet** talán akkor már aktív, és **dominánsan** ON-ra vagy OFF-ra kapcsolja a megfelelő kimenetet (vörös keret a kimenet szimbólum körül; a felső állapotcsíkon az üzenet jelzése). A programozás és a felhasználói állapot szerint, kézi mód nem lehetséges ez esetben.

### Hibaelhárítás - hardver

Egyértelmű hardverhiba esetén kérjük, hogy javításra küldje vissza az eszközt a forgalmazónak vagy a gyártónak. Ebben az esetben lényeges, hogy hibaleírást is mellékeljünk az eszköz mellé (nem elegendő annyit írni, hogy „az eszköz nem működik, legyenek szívesek megjavítani”). Gyorsítja a folyamatot, ha RMA számot igényel a [www.ta.co.at](http://www.ta.co.at) honlapunkon keresztül. A meghibásodást előzetesen tisztázni kell a műszaki terméktámogatásunkkal.

## Hibaelhárítás - programozás

A gyártó segíthet Önnek a hibaelhárításban, ha rendelkezik a pontos dokumentációval és kéznél vannak a szükséges adatok. A következők elengedhetetlenek ehhez:

- hidraulikus vázlat faxon vagy e-mailben,
- a teljes program TAPPS2 fájlon keresztül vagy legalább a működési adatok (\*.dat fájl) e-mailben,
- operációs rendszer verziója és a vezérlő sorozatszama.
- minden létező log fájl vagy legalább a bemenet (hőmérsékleti) értékei abban az időpontban, amikor a rendszer hibásan működött,
- telefonos kapcsolat a probléma leírására - az esetek többségében az írásos hibaleírás nem elegendő.

## Hibaelhárítás a CAN hálózatban

A hiba izolálása céljából azt javasoljuk, hogy a hálózat egy-egy részét kapcsolja le, és figyelje, mikor tűnik el a hiba.

### Általános tesztek:

- Csomópontok számozása - a csomóponti számot nem szabad kétszer hozzárendelni
- A BUS-ra csatlakozó eszközök feszültségellátása (szükség esetén használja a CAN-NT tápegységet)
- A Baud frekvencia beállítása (még a CAN-BC2 CAN BUS átalakító használatakor is)

### Huzalozási teszt:

Minden csomópontot ki kell kapcsolni ehhez a teszthez.

- Ellenállás a CAN-H-n és CAN-L-en keresztül
  - Ha túllépi a 70  $\Omega$ -t, az helytelen végződtetést jelez.
  - Ha az ellenállás 60  $\Omega$  alatt van, ellenőrizze, hogy nincs-e túl sok végződtetés vagy rövidzár kábelek/vezetékek között.
- Ellenőrizze, nincs-e rövidzár a földelés vagy az árnyékolás és a jelkábel között.
- Ellenőrizze, nincs-e földzárlati hibahurok – ehhez az árnyékolást ki kell kapcsolni minden egyes csomópontnál, és tesztelni az áramot. Ha áramfolyás van, akkor földzárlati hibahurok jött létre egy nemkívánatos földkapcsolat miatt.

## Információk a 2009/125/EK Környezetgazdálkodási Irányelvről

Termék	Osztály <sup>1,2</sup>	Energia-hatékony-ság <sup>3</sup>	Készenlét max. [W]	Energiafogyasztás [W] <sup>4</sup>	Maximális energiafogyasztás [W] <sup>4</sup>
UVR610 <sup>5</sup>	max. 8	max. 5	1,0	0,80 / 1,55	1,0 / 1,9

<sup>1</sup> a meghatározások az EU 2014. 07. 03-án megjelent hivatalos újságjának (C 207) felelnek meg

<sup>2</sup> Az alkalmazott osztályozás a termék optimális felhasználásán és pontos alkalmazásán alapul. A ténylegesen alkalmazható osztály elérhet az alkalmazott osztályozástól.

<sup>3</sup> A hőmérséklet-szabályzó hozzájárulása a központi fűtés szezonális hatékonyságához százalékban, egy tizedes jegyre kerekítve.

<sup>4</sup> Nincs aktív kimenet = készenlét/ minden kimenet aktív

<sup>5</sup> Az osztályt a fűtőkör-vezérlő programozása alapján határozzák meg, a környezetbarát tervezésről szóló irányelvvel összhangban.

A műszaki változtatások, valamint a nyomdai és nyomtatási hibák jogát fenntartjuk. Ez a kézikönyv csak a megfelelő firmware-verzióval rendelkező készülékekre érvényes. Termékeinken folyamatos műszaki fejlesztéseket és további fejlesztéseket végzünk. Ezért fenntartjuk a változtatás jogát, előzetes értesítés nélkül.

©2023

# EK - MEGFELELŐSÉGI NYILATKOZAT

Dok. sorszáma / Dátum: TA19003 / 19.06.2019  
Gyártó: Technische Alternative RT GmbH  
Cím: A-3872 Amaliendorf, Langestraße 124

## **Ezen megfelelőségi nyilatkozat kibocsátásáért kizárólag a gyártó felelős.**

Termék neve: UVR610S, UVR610K, UVR610S-MOBD, UVR610S-OD, UVR610K-OD, UVR610S-OD-MOBD, UVR610S-DC  
Termék márkája: Technische Alternative RT GmbH  
Termékleírás: Szabadon programozható univerzális szabályozó

## **A fent leírt nyilatkozat tárgya összhangban van a következő irányelvekkel:**

2014/35/EU Alacsony feszültségű szabvány  
2014/30/EU (11/09/2018) Elektromágneses összeférhetőség  
2011/65/EU (01/10/2022) RoHS Egyes veszélyes anyagok felhasználásának korlátozása  
2009/125/EU (04/12/2012) A környezetbarát tervezésről szóló irányelv

## **Alkalmazott szabványok:**

EN 60730-1: 2011 Automatikus elektromos vezérlések háztartáshoz és hasonló felhasználásra – 1. rész: Általános követelmények  
EN 61000-6-3: 2007 Elektromágneses összeférhetőség (EMC) - 6-3. rész: Általános szabványok - kibocsátási szabványok lakó-, kereskedelmi és kisipari környezet  
+ A1: 2011  
+ AC2012  
EN 61000-6-2: 2005 Elektromágneses összeférhetőség (EMC) – 6-2. rész: Általános szabványok - ipari környezetekre vonatkozó védettség  
+ AC2005  
EN 50581: 2012 Műszaki dokumentáció az elektromos és elektronikus termékek értékelésére a veszélyes anyagokra vonatkozó korlátozások tekintetében

**CE – címke helye:** A csomagoláson, kézi- és típuscímke



Kibocsátó: Technische Alternative RT GmbH  
A-3872 Amaliendorf, Langestraße 124

## **A nyilatkozatot kiadta**

Dipl.-Ing. Andreas Schneider, vezérigazgató,  
19.06.2019

Ez a nyilatkozat tanúsítja a megnevezett szabványoknak való megfelelést, azonban nem garantálja a jellemző adatokat.

A mellékelt termékdokumentumok biztonsági tanácsait figyelembe kell venni.

# Garanciális feltételek

**Megjegyzés:** A következő garanciális feltételek nem korlátozzák a törvényben előírt jótállási jogot, hanem inkább kiterjesztik az Ön fogyasztói jogait.

1. A Technische Alternative RT GmbH kétéves garanciát nyújt a vásárlás napjától a végfelhasználónak minden általa árusított eszközre és alkatrészre. A hibákat észlelés után azonnal jelenteni kell a garanciaidőn belül. A műszaki támogatás helyes megoldást tud nyújtani, bármi is legyen a kérdés. Ebben a tekintetben az, ha azonnal kapcsolatba lép velünk, segít elkerülni a szükségtelen kiadásokat és a hibaelhárítási erőfeszítéseket.
2. A garancia magában foglalja az ingyenes javítást (a helyszíni hibakeresés, leszerelés, visszaszerelés költségeit viszont nem), ha a rendellenességet működési vagy alapanyagbeli hiba okozza, amely lehetetlenné teszi az üzemeltetést. Az árut kicserélik abban az esetben, ha a Technische Alternative véleménye szerint a javítás gazdaságtalan a költségek miatt.
3. A túlfeszültség vagy rendellenes környezeti feltételek hatásából eredő veszteségek kizárva. Hasonlóképpen, nem vehető fel felelősség, ha a készülék hibája a következőknek tudható be: szállítási kár, amelyért nem vagyunk felelősek, helytelen összeszerelés és telepítés, helytelen használat, a működtetési és telepítési előírások figyelembe nem vétele vagy helytelen karbantartás.
4. A garancia érvénytelenné válik, ha olyan személyek kiviteleznek javítást vagy más tevékenységeket, akik azok végrehajtására nem rendelkeznek engedéllyel és ezért mi sem jogosítottuk fel őket erre, vagy ha olyan pótalkatrészekkel, kiegészítő alkatrészekkel vagy szerelvényekkel üzemeltetik berendezéseiket, amelyek nem minősülnek eredeti alkatrészeknek.
5. A meghibásodott alkatrészeket vissza kell küldeni a gyárunkba a vásárlási bizonylat másolatával és egy pontos hibaleírással együtt. Gyorsabb a feldolgozás, ha RMA számot igényelnek a [www.ta.co.at](http://www.ta.co.at) honlapunkon keresztül. A hibát előzetesen tisztázni kell a műszaki támogatásunkkal.
6. A garancia időtartama alatt nyújtott szolgáltatások nem eredményezik sem a garanciaidő kiterjesztését, sem egy új garanciaidő elkezdődését. A hozzáillesztett alkatrészek garanciaideje az egész berendezés garanciaidejével együtt ér véget.
7. További vagy egyéb követelések, különösen azok, amelyek magán az eszközön felül egyéb károk megtérítésére vonatkoznak, amennyiben nem vonatkozik rájuk törvény által előírt felelősség, ki vannak zárva.

A vezérlő grafikai csatlakozási felülete a SEGGER által engedélyezett.

## Jogsabályi felszólítás

A szerzői jog által meghatározott feltételeken kívüli felhasználás kizárólag a Technische Alternative RT GmbH hozzájárulásával történhet. Ez különösen érvényes a másolatokra, fordításokra és az elektronikus médiára.



Magyarországon forgalmazza:  
SOLAR KLIMA CAD Kft.  
1163 Budapest, Prohászka Ottokár u. 31.  
+361/797-6309, +3630/2434-734  
OKOS GEPHAZ.hu, SOLAR KLIMA.hu  
[www.solarklima.hu](http://www.solarklima.hu) [info@solarklima.hu](mailto:info@solarklima.hu)

## Technische Alternative RT GmbH

A-3872 Amaliendorf, Langestraße 124

Tel.: +43 (0)2862 53635

Fax +43 (0)2862 53635 7

E-Mail: [mail@ta.co.at](mailto:mail@ta.co.at)

--- [www.ta.co.at](http://www.ta.co.at) ---



©2023