



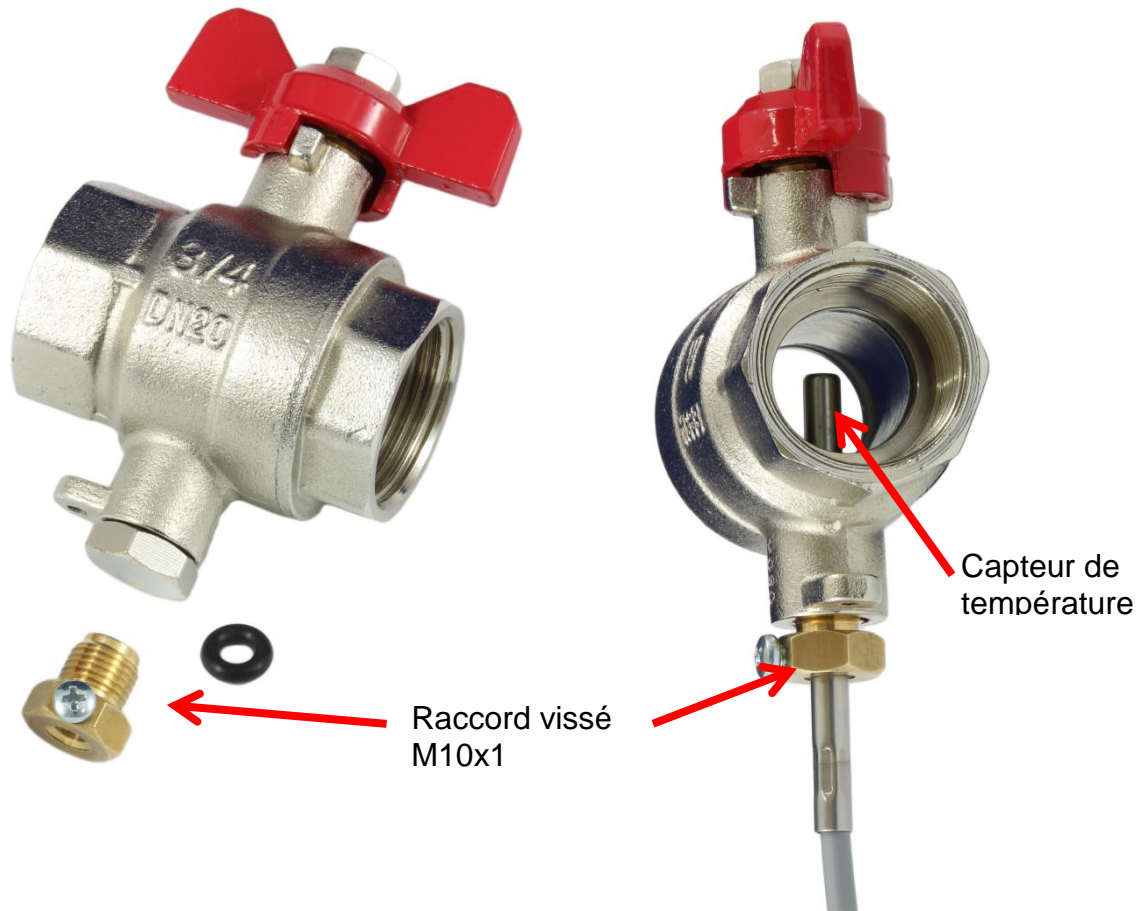
Technische Alternative RT GmbH

A-3872 Amaliendorf, Langestr. 124
Tel +43 (0)2862 53635 mail@ta.co.at



KH-3/4"
KH-1"
Vers. 1.00 FR

Robinet à boisseau sphérique KH



Le robinet à boisseau sphérique KH est doté, en regard du levier, d'un raccord vissé M10x1 permettant d'installer un capteur de température 01/BFPT1000 5x60MM, par exemple pour un calorimètre.

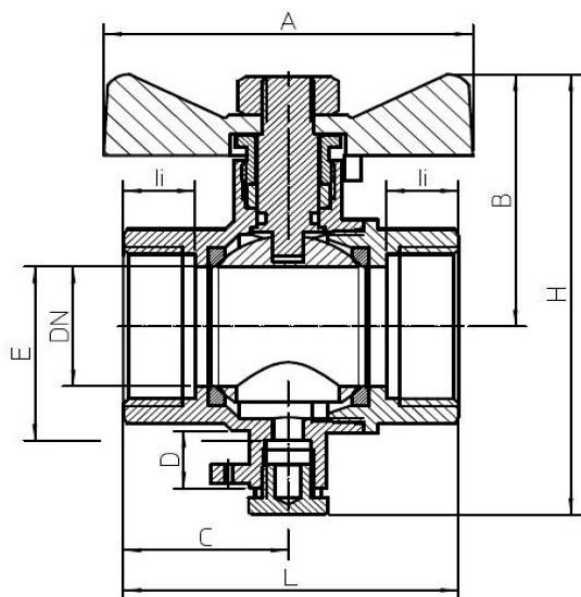
Le boisseau sphérique est doté d'un trou pour ce capteur. Ainsi, ce dernier se trouve dans le canal de flux, au milieu du boisseau sphérique. Lors de la fermeture, le capteur est également étanchéifié et peut être facilement démonté (par exemple pour être calibré).

Caractéristiques techniques

Matériaux	
Boîtier	Laiton MS58, nickelé
Boisseau sphérique	Laiton MS58, chromé
Broche	Laiton MS58
Levier	Papillon en alu peint en rouge
Joint du logement du boisseau sphérique	PTFE
Joint de la broche	Joint torique FKM/FPM + PTFE avec presse-étoupe

Pression nominale	PN40 pour KH-3/4", PN32 pour KH-1" selon la température de service
Plage de température admissible	-20 °C à +150 °C selon la pression nominale
Raccord	2 filetages intérieurs selon DIN EN ISO 228-1
Domaine d'utilisation	Circuits de chauffage et solaires, eau (pas selon DVGW / DIN 1988)

Dimensions



	KH-3/4"	KH-1"
DN	20	25
L [mm]	54,30	65,35
A [mm]	56,00	72,00
B [mm]	42,00	52,80
C [mm]	27,30	32,15
D [mm]	13,30	12,00
E [mm]	30,80	36,40
H [mm]	78,90	92,20
li [mm]	9,10	11,50
SW [mm]	31	38