



Thermostat de corps de chauffe



Le thermostat de corps de chauffe (**Heizkörperthermostat**) CORA-HKT permet de réguler le débit des corps de chauffe, des chauffages par le sol, des chauffages muraux et autres.

Sommaire

| | |
|-----------------------------------|---|
| Montage | 2 |
| Connexion câblée | 2 |
| Fonctionnement sur piles | 2 |
| Système radio | 3 |
| Relais de signaux radio | 3 |
| Course d'initialisation | 4 |
| Bouton | 4 |
| Ouverture de l'appareil | 5 |
| Indicateur d'état LED | 5 |
| Variables d'entrée | 6 |
| Variables de sortie | 7 |
| Codes d'erreur | 7 |
| Programmation | 8 |
| Informations sur l'appareil | 8 |
| Dimensions en mm | 9 |
| Données techniques | 9 |

Montage

Convient au montage dans les vannes d'arrêt de corps de chauffe, les vannes de chauffage par le sol, etc.

Pour que le CORA-HKT saisisse correctement la température ambiante, il est recommandé de le **monter horizontalement**.

Il existe 3 possibilités en termes d'alimentation électrique et de transmission des données :

1. Fonctionnement sur **piles**, transmission de données **radio**
2. Alimentation **12V**, transmission de données **radio**
3. Alimentation 12V, transmission de données par câble via **CORA-DL**

Le thermostat de corps de chauffe ne peut être utilisé que via l'une de ces possibilités. De même, il ne peut être connecté/couplé qu'à *un seul* appareil.

Lors de la programmation de l'appareil CORA, il convient d'indiquer s'il fonctionne par câble (CORA-DL) ou par radio.

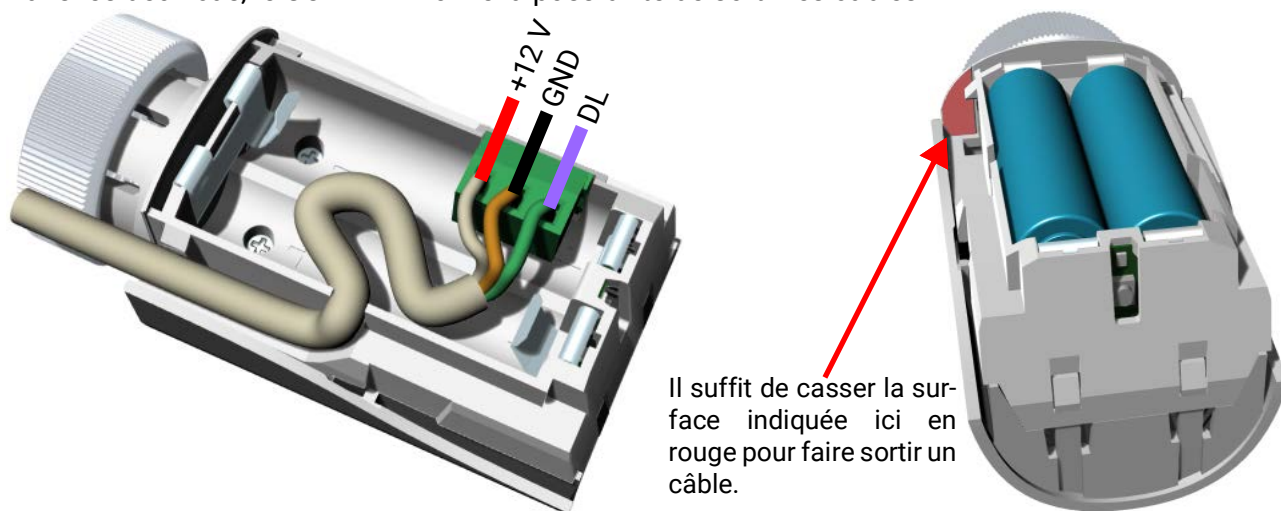
En cas d'alimentation **12 V**, les valeurs sont actualisées toutes les minutes, et en cas d'**alimentation par piles**, toutes les 5 minutes.

Si le CORA-HKT est alimenté par des piles, il ne peut pas être utilisé comme HOP (voir Transmission d'un signal radio).

Connexion câblée

Le CORA-HKT peut soit uniquement être alimenté par câble (12 V), soit être entièrement alimenté et exploité par câble (CORA-DL). Le bus DL **n'est pas** à polarité irréversible.

Dans les deux cas, le CORA-HKT offre la possibilité de sortir les câbles.

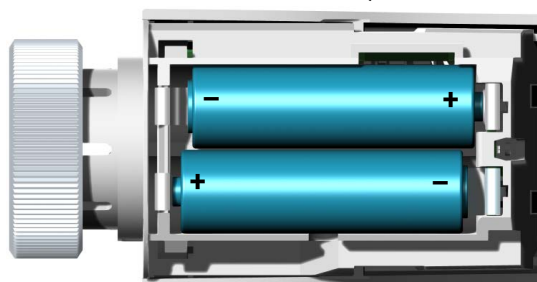


Fonctionnement sur piles

Le HKT peut fonctionner sur 2 piles AA (non fournies).

À respecter en mode piles :

- Le HKT ne peut pas être utilisé pour la retransmission de signaux radio (HOP).
- Les valeurs sont actualisées toutes les 5 minutes.
- La durée de vie des piles varie en fonction de l'activité, mais s'élève généralement à 2 ans.



Systeme radio

Principes de base

Le systeme radio se compose d'au moins deux appareils (par ex. CAN-MTx2 et CORA-HKT) qui communiquent entre eux, echangeant des valeurs ou envoient des micrologiciels/donnees de fonctionnement.

La portee radio en champ libre s'eleve a environ 1000 m, la portee typique dans les batiments est de 30 m (par ex. au travers de 2 murs/plafonds, en fonction de l'epaisseur et du materiau). Pour permettre l'echange de valeurs au-dela de ces limites, il est possible d'utiliser jusqu'a 3 appareils radio sous forme de pont.

L'utilisation avec les appareils RCV-DL, GBS-F et RAS-F n'est **pas** possible.

Couplage d'appareils

Le couplage de deux appareils s'effectue en deux etapes :

1. **Autoriser** le couplage sur l'**appareil cible**
2. **Initier** le couplage sur l'**appareil de commande**

Pour autoriser le couplage sur le CORA-HKT (= appareil cible), vous devez **appuyer deux fois** sur le bouton (voir graphique page 4) a l'interieur du boitier (= 2 pressions en 2 secondes).

Sur l'appareil de commande, il est necessaire d'indiquer l'ID CORA du CORA-HKT pour le couplage.

Pour le couplage sur d'autres appareils (*appareil de commande*), referez-vous a leur notice d'emploi.

Relais de signaux radio

La transmission relais de signaux radio n'est pas possible en fonctionnement sur piles.

Les appareils radio peuvent relayer des signaux vers d'autres appareils. Tous les reglages necessaires a cette fin s'effectuent sur l'appareil qui envoie le signal a relayer.

Le CORA-HKT peut egalement servir a retransmettre les signaux radio d'autres appareils, mais uniquement s'il est alimente par cable. Lorsqu'il recoit des signaux par transmission relais, il utilise automatiquement cette derniere pour envoyer des donnees en retour. La transmission relais ne necessite donc pas de reglages au niveau CORA-HKT.

Exemple : l'appareil **CORA 1** doit assurer le radiopilotage de l'appareil **CORA 3**, mais il ne peut pas le joindre parce que les specificites du site d'installation ne le permettent pas. Cependant, **CORA 1** peut joindre **CORA 2** et **CORA 2** peut joindre **CORA 3**.



| |
|----------|
| CORA ID |
| 00000003 |
| HOP1 ID |
| 00000002 |

Lors du parametrage sur **CORA 1** (= couplage avec **CORA 3**), entrer sous **ID CORA** l'ID CORA de **CORA 3** et entrer sous **HOP1** l'ID CORA de **CORA 2**.

Aucun reglage n'est necessaire sur **CORA 2**. Cet appareil envoie de lui-meme les signaux.

De meme, aucun reglage n'est necessaire sur **CORA 3**.

Le seul changement dans la procedure de couplage est que des ID CORA doivent etre entres sous **HOP1-3**.

Si des appareils supplementaires doivent relayer le signal, ils doivent etre entres dans l'ordre correspondant sous **HOP2** et, en dernier, sous **HOP3**. Un paquet de donnees est donc envoye par l'emetteur a HOP1, HOP2 et HOP3, puis a l'appareil cible (= « ID CORA »), si defini.

Si vous entrez **00000000**, aucune transmission relais n'a lieu.

Course d'initialisation

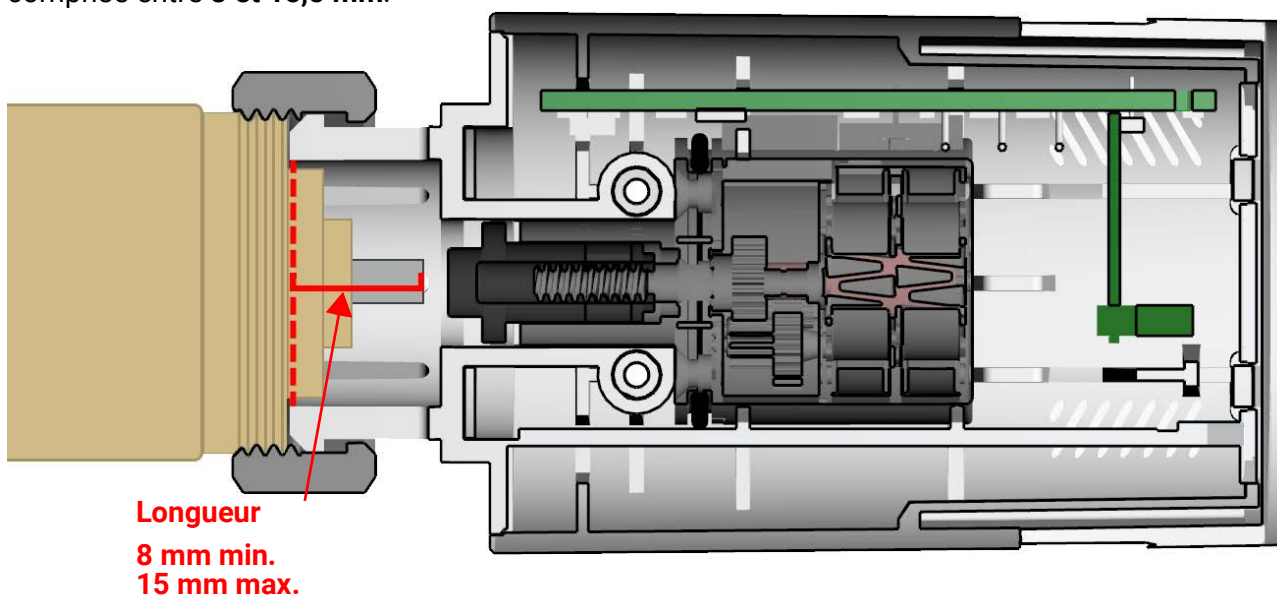
Dès que le HKT est alimenté en électricité, il entame immédiatement une course d'initialisation. Il doit donc être déjà monté à la mise sous tension. Si ce n'est pas le cas, il convient, après le montage, d'effectuer un redémarrage via un clic sur une touche (voir « Bouton »).

Déroulement de la course d'initialisation :

1. Le HKT ouvre complètement la vanne.
2. La HKT se déplace en position 0 % (entièrement fermée).
3. Le HKT s'ouvre à nouveau, cherche la résistance de la tige de vanne (définit la position 100 % complètement ouverte)

Longueur de la tige de vanne

La longueur de la tige de vanne à partir du point d'entrée (ligne pointillée sur le graphique) doit être comprise entre **8 et 15,5 mm**.

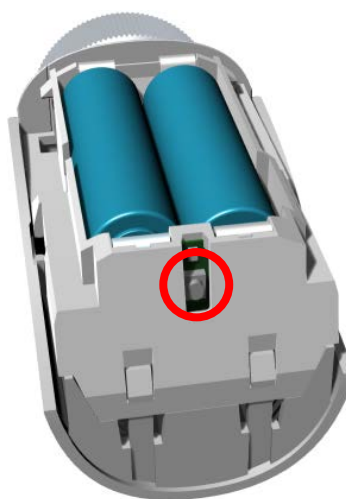


Bouton

A l'intérieur de l'appareil se trouve un bouton dédié au couplage, au redémarrage, etc.

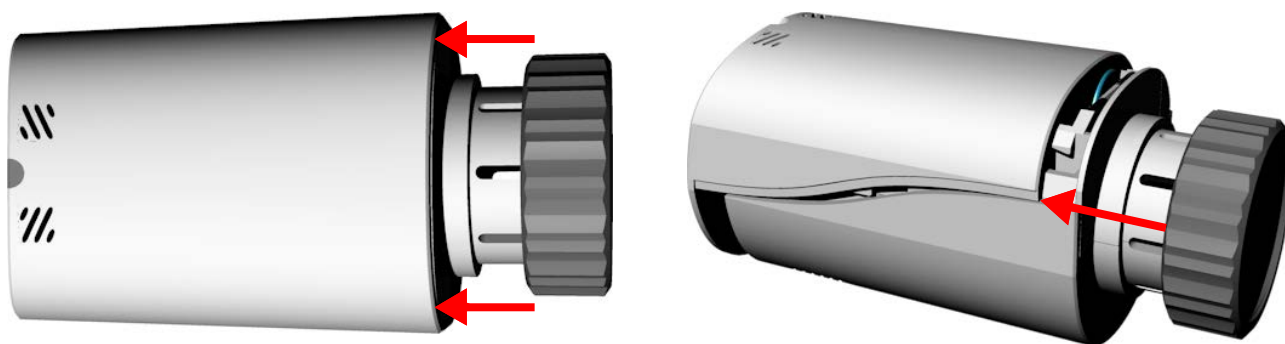
| Bouton | Fonctionnement |
|----------------------------------|---------------------------------------|
| 1 pression brève | Redémarrage |
| 2 pressions brèves | Autoriser le couplage (pendant 5 min) |
| Pression continue pendant 10 sec | Réinitialisation intégrale |

En cas de réinitialisation totale, la LED clignote en rouge. Il convient de maintenir le bouton enfoncé jusqu'à ce que la LED s'allume en vert, après quoi la réinitialisation totale a lieu.



Ouverture de l'appareil

Le graphique indique la manière de déplacer et de retirer le couvercle le long de l'appareil.



Indicateur d'état LED

Les différents états de fonctionnement sont indiqués par la LED de l'appareil.

| | |
|---|---|
| Vert, clignote rapidement | Double-clic sur le bouton - le couplage radio est autorisé pendant 5 minutes (la LED ne clignote que pendant 3 secondes, et non pendant les 5 minutes). |
| Orange, clignote toutes les 10 secondes | Impossible de trouver la vanne (code d'erreur 4). |
| Rouge, clignote toutes les 10 secondes | État de charge de la batterie <5 % ; le moteur ne bouge plus. |



Variables d'entrée

Les valeurs suivantes peuvent être envoyées au CORA-HKT (non modifiables).

| | | |
|---|--|---|
| Temp. amb. [°C] | La température ambiante momentanée peut également provenir d'un capteur externe. Utile lorsque la température ambiante mesurée par le HKT lui-même n'est pas fiable. | |
| Temp. amb. cons. [°C] | La température ambiante à laquelle le HKT doit réguler. | |
| Chauffage Numérique [Marche/Arrêt] | Si Marche : 0 % = entièrement fermé 100 % = entièrement ouvert | Si le chauffage et le refroidissement sont simultanément réglés sur Marche , la vanne s'ouvre complètement. Si les deux sont réglés sur arrêt en même temps, la vanne se ferme complètement. |
| Refroidissement (ARRÊT) Numérique [Marche/Arrêt] | Si Marche : 0 % = entièrement ouvert 100 % = entièrement fermé | |
| Position cons. [0-100 %] | La position de consigne de la vanne peut être définie manuellement. Utile lorsque plusieurs HKT situés dans la même pièce commandent différents corps de chauffe. Voir l'exemple de programmation à la page 8. | |
| Dém. détartrage Impulsion | Toutes les deux semaines, la vanne est automatiquement ouverte à fond, suite à quoi de l'eau la traverse pendant environ 5 secondes, puis elle est complètement fermée, et enfin remise en position de consigne. Cette procédure permet de détartrer la vanne. Une impulsion au niveau de cette variable permet de démarrer manuellement le détartrage, afin que ce dernier ne soit pas automatiquement effectué à des heures inopportunes. Un démarrage manuel remet le compteur de détartrage automatique à zéro. | |
| La position « entièrement ouvert » est définie par la course d'initialisation (voir page 4). « Entièrement ouvert » se réfère donc à la vanne du corps de chauffe. | | |

Paramètres

| | |
|------------------------------|---|
| Connexion | Type de connexion du HKT : <ul style="list-style-type: none"> • CORA-DL (connexion câblée) • CORA-radio |
| CORA-ID | Indication de l'ID CORA. Celui-ci figure sur un autocollant apposé sur le HKT. |
| HOP1-3 ID | Indications relatives à la transmission des signaux radio (voir « Transmission des signaux radio » à la page 2) |
| Connexion automatique | Si Oui, le système essaie automatiquement de rétablir la connexion en cas de perte du signal radio. |

Variables de sortie

Les valeurs suivantes sont transmises par le CORA-HKT à l'appareil couplé/câblé (sans possibilité de modification) :

| | | |
|---|--|--|
| Timeout | Valeur numérique Oui/Non (oui en cas de perte de la connexion) | |
| État de la batt. | État de charge de la batterie (0-100 %) | |
| Temp. amb. eff. | <p>La température ambiante utilisée pour le calcul.</p> <ul style="list-style-type: none"> • Si une valeur a été associée sous temp. amb., elle est émise. • Si aucune valeur n'a été associée, la température mesurée (HKT temp. amb.) est émise. | |
| HKT temp. amb. | La température ambiante est calculée par deux capteurs situés dans l'appareil. | |
| Position réelle | Position actuelle du moteur thermostatique | 0 % = complètement fermé 100 % = entièrement ouvert |
| | La position « entièrement ouvert » est définie par la course d'initialisation (voir page 4). « Entièrement ouvert » se réfère donc à la vanne du corps de chauffe. | |
| Contact fenêtre Valeur numérique Oui/Non (Oui = fenêtre fermée) | <p>Le système tente d'identifier une ouverture de fenêtre proche sur base de la température ambiante (provenant toujours des capteurs internes).</p> <p>Si la température baisse...</p> <ul style="list-style-type: none"> • d'au moins 0,2 °C par minute pendant plus de 3 minutes • ou de 0,5 °C en une minute, <p>le contact de fenêtre passe à Non (= fenêtre ouverte).</p> <p>Pour revenir à Oui (= fermé), la température doit remonter...</p> <ul style="list-style-type: none"> • d'au moins 0,1 °C par minute pendant plus de 3 minutes • ou de 0,25 °C en une minute <p>Dans tous les cas, le contact de fenêtre repasse à Oui (= fermé) après 60 minutes.</p> | |
| Code d'erreur | Si un défaut est détecté au niveau du CORA-HKT, le code d'erreur correspondant est transmis ici. | |

Codes d'erreur

Un chiffre est affecté à chaque statut d'erreur. La somme des codes de toutes les erreurs existantes est transmise sous « **Codes d'erreur** ».

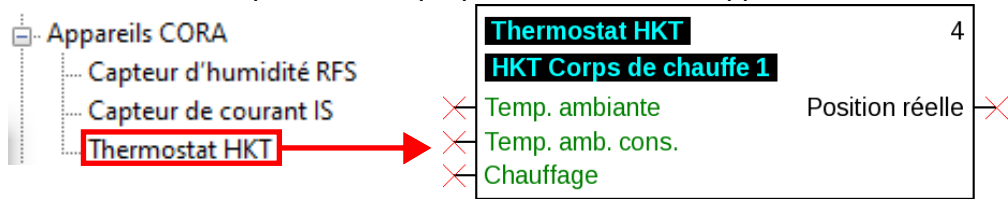
| | |
|----------|---|
| 1 | Pile presque vide (<5 %). |
| 2 | Une erreur s'est produite en cours de fonctionnement du moteur. |
| 4 | Aucune vanne n'a été trouvée lors de la course d'initialisation, ou cette dernière n'a pas pu être effectuée en raison d'une insuffisance de la pile. |

Exemple : un code d'erreur **6** signifierait que les erreurs **2 et 4** sont actives.

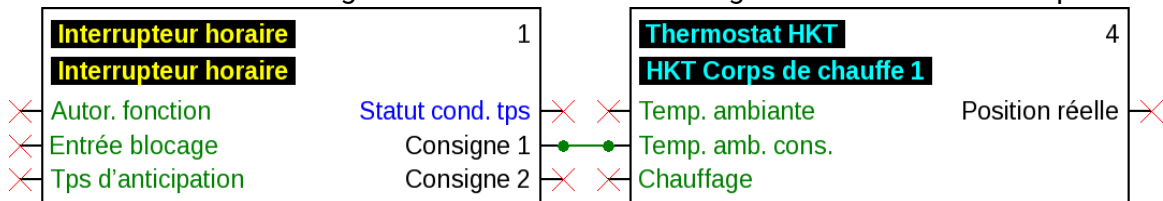
Programmation

Le CORA-HKT est inclus dans la programmation de l'appareil de régulation connecté. Le logiciel PC **TAPPS2** est recommandé dans ce contexte. Il peut être téléchargé gratuitement sur www.ta.co.at/download/software/. La version **1.20** de TAPPS2 au minimum est nécessaire.

Dans TAPPS2, le HKT CORA dispose de son propre module sous « Appareils CORA ».



Une application typique serait la liaison avec la variable de sortie T.amb. cons. eff. d'une fonction de régulation du circuit de chauffage ou avec une valeur de consigne d'une fonction Interrupteur horaire.

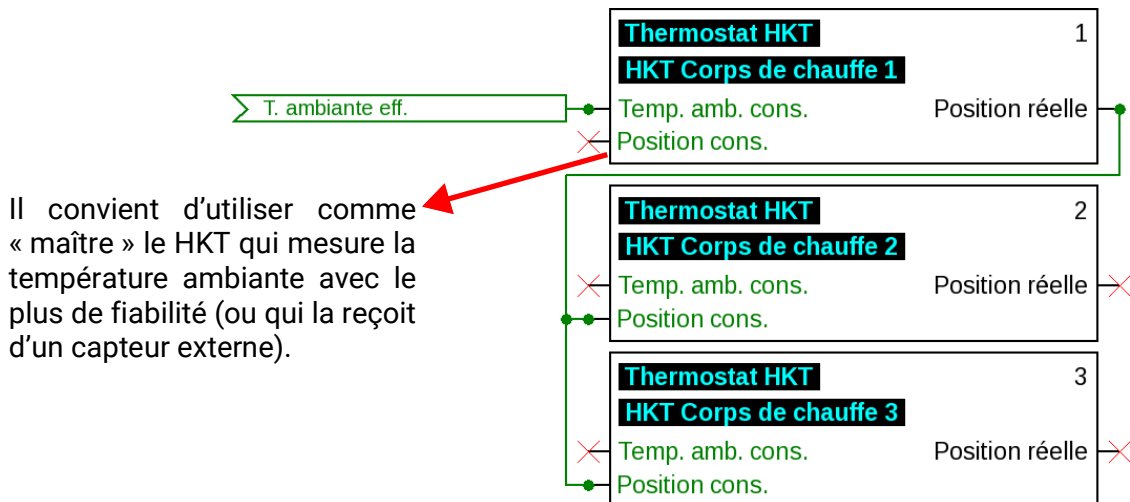


Plusieurs HKT dans la même pièce

Si plusieurs HKT sont installés dans la même pièce, il peut arriver, en raison de différences de mesure, que les thermostats régulent dans deux directions opposées en essayant de s'équilibrer mutuellement (un HKT donne un chauffage excessif et indésirable, tandis que l'autre chauffe à peine ou pas du tout).

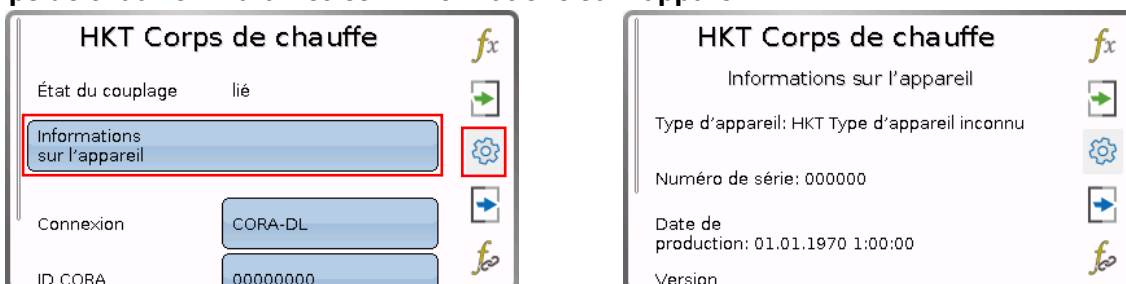
Il convient donc de coordonner plusieurs HKT qui se trouvent dans la même pièce via la programmation.

Exemple : trois HKT, l'un reçoit une consigne de température ambiante et transmet ensuite la position réelle aux autres HKT.



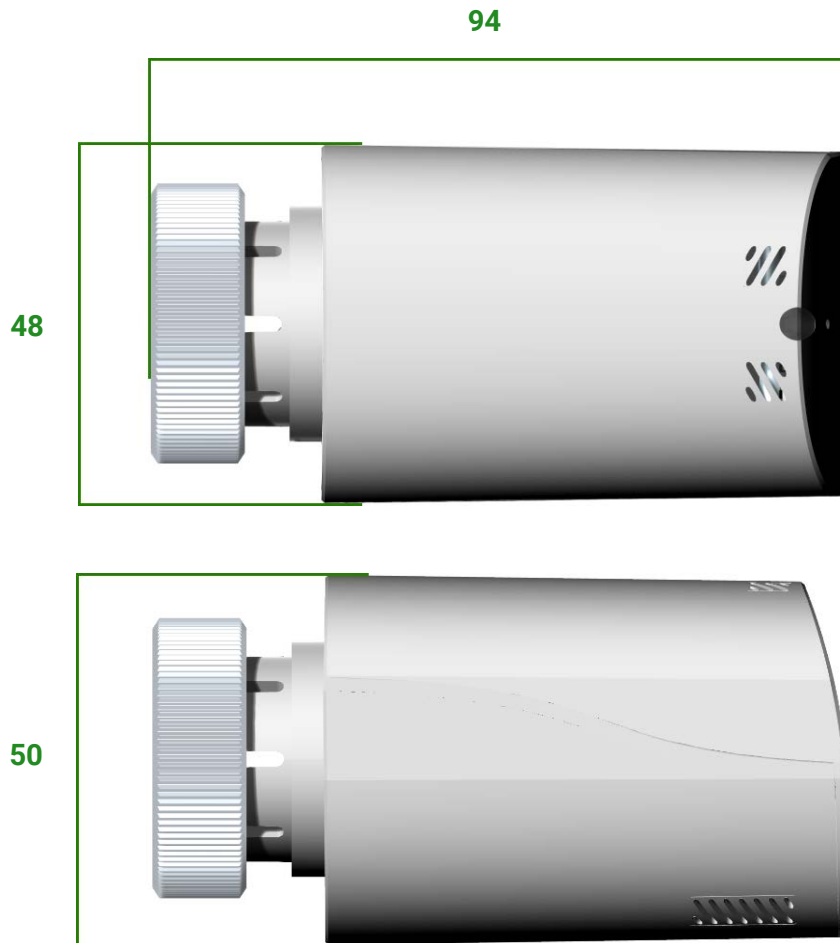
Informations sur l'appareil

Diverses informations concernant le régulateur sont disponibles sous **Appareils CORA > Thermostat de corps de chauffe > Paramètres > Informations sur l'appareil**.



Sous **type d'appareil** figure soit « HKT 12 V », soit « HKT pile », selon le type d'alimentation.

Dimensions en mm



Données techniques

| | |
|---------------------------------|--|
| Piles | 2x AA (non fournies) |
| Durée de vie des piles | peut varier en fonction des piles et de l'activité du moteur, en général 2 ans |
| Charge bus CORA-DL | 5 % |
| Puissance absorbée 12 V | selon l'activité du moteur max. 3 W (au repos en général 0,1 W) |
| Largeur de pas | Varie en fonction de la course d'initialisation, au min. 0,002 mm = 2 µm |
| Résolution du pas | 4 000 paliers |
| Filet | M30x1,5 filetage fin (monté) ou M28x1,5 filetage fin (fourni) |
| Température ambiante admissible | 5 - 45 °C |

Sous réserve de modifications techniques ainsi que d'erreurs typographiques et de fautes d'impression. La présente notice est valable uniquement pour les appareils dotés de la version de micrologiciel correspondante. Nos produits connaissant des progrès techniques et un développement permanents, nous nous réservons le droit d'effectuer des modifications sans notification particulière.

© 2025

Déclaration de conformité UE

N° de document / Date : TA21024 / 08.11.2023
Fabricant : Technische Alternative RT GmbH
Adresse : A-3872 Amaliendorf, Langestraße 124

La présente déclaration de conformité est établie sous la seule responsabilité du fabricant.

Désignation du produit : CORA-HKT
Marque : Technische Alternative RT GmbH
Description du produit : Compteur d'énergie CAN

L'objet de la déclaration décrit ci-dessus est conforme aux prescriptions des directives suivantes :

2014/35/EU Directive basse tension
2014/30/EU (11/09/2018) Compatibilité électromagnétique
2011/65/EU (01/10/2022) RoHS limitation de l'utilisation de certaines substances dangereuses substances
2009/125/EU Directive Écoconception

Normes harmonisées appliquées :

| | |
|---|---|
| EN 60730-1: 2011 | Commande électrique automatiques à usage domestique et analogue - Partie 1: Règles générales |
| EN 61000-6-3: 2007 +A1: 2011 + AC2012 | Compatibilité électromagnétique (CEM) - Partie 6-3: Normes génériques - Norme sur l'émission pour les environnements résidentiels, commerciaux et de l'industrie légère |
| EN 61000-6-2: 2005 + AC2005 | Compatibilité électromagnétique (CEM) - Partie 6-2: Normes génériques - Immunité pour les environnements industriels |
| EN 50581: 2012 | Documentation technique pour l'évaluation des produits électriques et électroniques par rapport à la restriction des substances dangereuses |
| EN 300220-2:2017-05 | Short Range Devices (SRD) operating in the frequency range 25 MHz to 1000 MHz - Part 2: Harmonised Standard covering the essential requirements of article 3.2 of the Directive 2014/53/EU for non specific radio equipment (Endorsement of the English version EN 300 220-2 V3.1.1 (2017-02) as German standard) |
| EN 301489-1:2017-07 | Electromagnetic Compatibility (EMC) standard for radio equipment and services - Part 1: Common technical requirements |
| EN 301489-3:2019-08 | Electromagnetic Compatibility (EMC) standard for radio equipment and services - Part 3: Specific conditions for Short-Range Devices (SRD) operating on frequencies between 9 kHz and 246 GHz |

Apposition du marquage CE : sur l'emballage, la notice d'utilisation et la plaque signalétique



Émetteur : Technische Alternative RT GmbH
A-3872 Amaliendorf, Langestraße 124

Signature et cachet de l'entreprise

Dipl.-Ing. Andreas Schneider, directeur,
08.11.2023

Cette déclaration atteste la conformité avec les directives citées, mais elle ne constitue pas une garantie des caractéristiques.

Les consignes de sécurité des documents produits fournis doivent être respectées.

Conditions de garantie

Remarque: Les conditions de garantie suivantes ne se limitent pas au droit légal de garantie mais élargissent vos droits en tant que consommateur.

1. La société Technische Alternative RT GmbH accorde une garantie de d'un an à compter de la date d'achat au consommateur final sur tous les produits et pièces qu'elle commercialise. Les défauts doivent immédiatement être signalés après avoir été constatés ou avant expiration du délai de garantie. Le service technique connaît la clé à pratiquement tous les problèmes. C'est pourquoi il est conseillé de contacter directement ce service afin d'éviter toute recherche d'erreur superflue.
2. La garantie inclut les réparations gratuites (mais pas les services de recherche d'erreurs sur place, avant démontage, montage et expédition) dues à des erreurs de travail et des défauts de matériau compromettant le fonctionnement. Si, selon Technische Alternative, une réparation ne s'avère pas être judicieuse pour des raisons de coûts, la marchandise est alors échangée.
3. Sont exclus de la garantie les dommages dus aux effets de surtension ou aux conditions environnementales anormales. La garantie est également exclue lorsque les défauts constatés sur l'appareil sont dus au transport, à une installation et un montage non conformes, à une erreur d'utilisation, à un non-respect des consignes de commande ou de montage ou à un manque d'entretien.
4. La garantie s'annule lorsque les travaux de réparation ou des interventions ont été effectuées par des personnes non autorisées à le faire ou n'ayant pas été habilités par nos soins ou encore lorsque les appareils sont dotés de pièces de rechange, supplémentaires ou d'accessoires n'étant pas des pièces d'origine.
5. Les pièces présentant des défauts doivent nous être retournées sans oublier de joindre une copie du bon d'achat et de décrire le défaut exact. Pour accélérer la procédure, n'hésitez pas à demander un numéro RMA sur notre site Internet www.ta.co.at. Une explication préalable du défaut constaté avec notre service technique est nécessaire.
6. Les services de garantie n'entraînent aucun prolongement du délai de garantie et ne donnent en aucun cas naissance à un nouveau délai de garantie. La garantie des pièces intégrées correspond exactement à celle de l'appareil entier.
7. Tout autre droit, en particulier les droits de remplacement d'un dommage survenu en dehors de l'appareil est exclu – dans la mesure où une responsabilité n'est pas légalement prescrite.

Mentions légales

Les présentes instructions de montage et de commande sont protégées par droits d'auteur. Toute utilisation en dehors des limites fixées par les droits d'auteur requiert l'accord de la société Technische Alternative RT GmbH. Cette règle s'applique notamment pour les reproductions, les traductions et les médias électroniques.

Technische Alternative RT GmbH

A-3872 Amaliendorf, Langestraße 124

Tel.: +43 (0)2862 53635

E-Mail: mail@ta.co.at

Fax +43 (0)2862 53635 7

-- www.ta.co.at --



©2025