

UVR16x2

Relé verziók

Szabadon programozható univerzális szabályozó

Software változat 1.32



Felhasználói kézikönyv



Magyarországon forgalmazza:

SOLAR KLIMA CAD Kft.

1163 Budapest, Prohászka Ottokár u. 31.

+361/797-6309 , +3630/2434-734

www.solarklima.hu info@solarklima.hu

Tartalomjegyzék

Kézikönyv v1.12.1 változat

Biztonsági követelmények	4
Karbantartás	4
Az eszköz felszerelése	5
A szerelési alaplemez kinyitása	6
Méretezett rajzok.....	7
Külső vetületek, szerelési alaplemez	7
Vetületek, szerelésialaplemez-rögzítések	8
Vetületek, záró szerelvénylap	8
Vetületek, záró szerelvénylappal ellátott vezérlő (= UVR16x2S)	9
Szenzor felszerelése	10
Elektromos csatlakoztatás	11
Lezárási útmutató	12
A kivezetések teljes áttekintése	13
Szenzorvezetékek	14
Szenzor kivezetési diagram.....	14
A DL BUS adatkábele	15
BUS-terhelés a DL szenzoroktól.....	15
Kivezetési diagram, DL BUS adatkábel.....	15
CAN BUS hálózat	16
Kivezetési diagram, CAN BUS kábel	16
A CAN hálózat topológiájának műszaki irányelvei	16
Műszaki elvek.....	16
Villámvédelem.....	17
Példák a különböző hálózati változatokra	17
Kábelválasztás és hálózati topológia	19
24 V = tápegység	22
Kimenetek.....	22
Kivezetési diagram, kimenetek	22
A csatlakozás kiegészítő reléi	23
HIREL-230V huzalozási diagram	24
HIREL-PF huzalozási diagram.....	24
Az UVR16x2 műszaki adatai	25
Szabványos leszállítás	26
Hibaelhárítási ötletek	26
Hibaelhárítás a CAN hálózatban	28
Információk a 2009/125/EK Környezetgazdálkodási Irányelvről	28

Biztonsági követelmények



Ezek az útmutatások kizárólag az arra jogosult kivitelezőknek szólnak.

A vezérlőn minden szerelési és huzalozási munkát csak zéró feszültség mellett szabad elvégezni.

Az eszköz felnyitását, csatlakoztatását és beüzemelését csak hozzáértő személyzet végezheti. Mindeközben figyelembe kell venniük minden helyi biztonsági követelményt.

Ez az eszköz a legkorszerűbb, és minden szükséges biztonsági szabályozásnak megfelel. Csak az alább felsorolt műszaki adatokkal, biztonsági követelményekkel és rendelkezésekkel összhangban szabad használni. Az eszköz használatakor tartsa be az egyedi használatra vonatkozó törvényi és biztonsági rendelkezéseket. Bármilyen ettől eltérő használat automatikusan semmissé tesz minden garanciális jogot.

- ▶ Ezt az eszközt kizárólag **száraz** beltéri helyiségben szabad felszerelni.
- ▶ Lehetséges kell, hogy legyen a vezérlőegység elszigetelése az elektromos hálózattól egy omnipoláris szigetelő berendezés (dugasz/foglalat vagy kétpólusú szigetelő) használatával.
- ▶ Minden szerelési és huzalozási munka megkezdése előtt a vezérlőnek teljesen el kell lennie szigetelve az elektromos hálózattól, és védeni kell az újra bekötéstől. Sose cserélje össze a biztonságos alacsony feszültségű csatlakozásokat (pl. szenzorcsatlakozás) a 230 V-os csatlakozásokkal. Tönkretetheti az eszközt és a csatlakoztatott szenzorokat, és életveszélyes feszültség léphet fel rajtuk.
- ▶ A szolár-termál rendszerek nagyon felforrósodhatnak. Következésképpen égési sérüléseket okozhatnak. Óvatosan járjon el, amikor a hőmérséklet-érzékelőket szereli.
- ▶ Biztonsági okokból a kimeneteket csak manuális módban tanácsos hagyni teszteléskor. Ebben a működési módban a maximumhőmérsékleteket és az érzékelő funkciókat nem ellenőrzik.
- ▶ A biztonságos működés már nem lehetséges, ha a vezérlő vagy a rákapcsolt berendezés láthatóan károsodott, már nem üzemel vagy hosszú ideig nem megfelelő körülmények között tárolták. Ebben az esetben tiltsa le a vezérlőt és a berendezést, valamint biztosítsa, hogy akaratlanul se használja senki se.

Karbantartás

Megfelelő kezelés és használat esetén az eszköz nem igényel semmilyen karbantartást. Használjon alkoholba (például denaturált szesz) a tisztításhoz. Sose használjon maró tisztítószer vagy oldószert, mint például a klóretilén vagy a triklór-etilén.

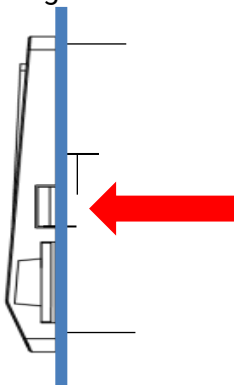
A hosszú élettartamra tervezett alkatrészek nem lesznek túlterhelve, ha az eszközt megfelelően használják. Következésképpen a hosszú távú elállítódás rendkívül kicsi. Az eszközt ezért nem lehet kalibrálni. Így lehetetlen bármilyen kiegyenlítést alkalmazni.

Az eszköz konstrukciós jellemzőit nem szabad megváltoztatni a javítások során. A pótalkatrészeknek egyezniük kell az eredeti alkatrészekkel, és az eredeti felépítésnek megfelelően kell őket beszerelni.

Az eszköz felszerelése

A vezérlőt felületre szerelt eszközként vagy integrált eszközként is lehet használni:

- **Felületre szerelt vezérlő UVR16x2 K szerelési alplemezzel**
Rögzítse a szerelési alplemezt a falra szemmagasságba (**körülbelül 1,6 m**) a mellékelt rögzítő anyagokkal. A 230 V-os tápfeszültség és a csatlakoztató vezetékek kábelbemenetei alul találhatóak, az alacsony feszültségű vezetékek kábelbemenetei felül.
- **Felszerelés UVR16x2 S záró szerelvénylappal**
Ezt a felszerelési módot akkor alkalmazzuk, ha elosztótáblán belül rakjuk fel.
A záró szerelvénylapot négy rögzítő pont **vagy** kalapsín (az EN 50022-es szabványnak megfelelő TS35 tartósín) segítségével lehet felszerelni

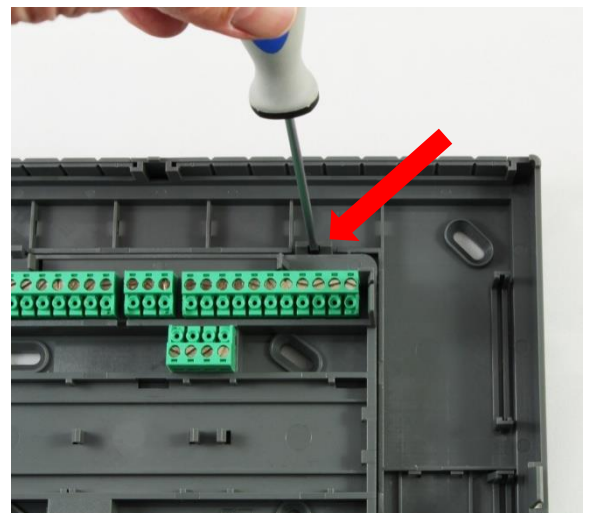
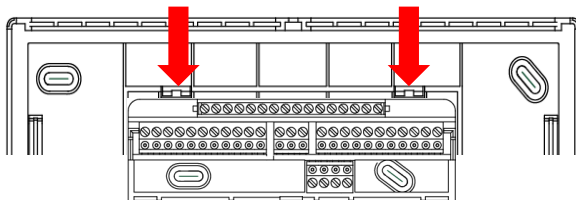


A két oldalirányú záró csipet segítségével a vezérlőt egy lemezacél elülső lapjába is bele lehet pattintani.

A szerelési alplemez változat átalakítása integrált változatra

A záró szerelvénylap a szerelési alplemez alsó részében van rögzítve.

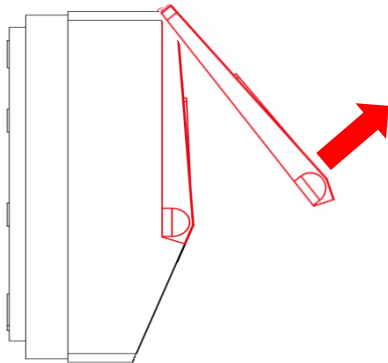
Úgy lehet a szerelési alplemezről leszedni, hogy mindkét záró kapcsot leszedjük egy csavarhúzó segítségével.



A szerelési alaplemez kinyitása

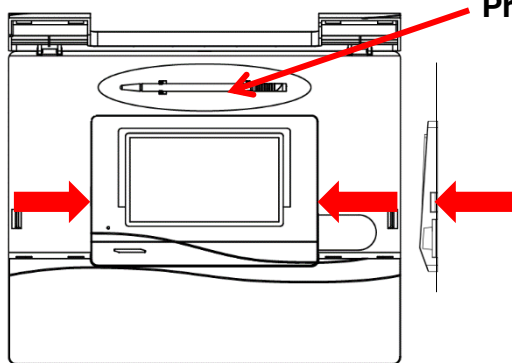
VIGYÁZAT!

Mindig húzza ki a hálózati csatlakozót, mielőtt kinyitná a szerelési alaplemezt.



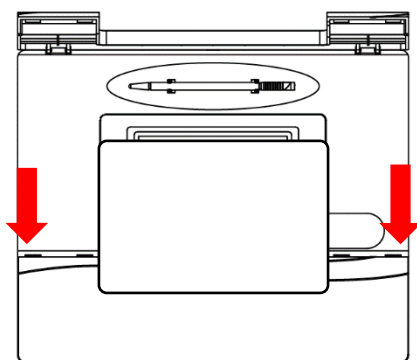
1. Hajtsa fel a felső lapot!

Nézet nyitott borítóval



Programozó toll

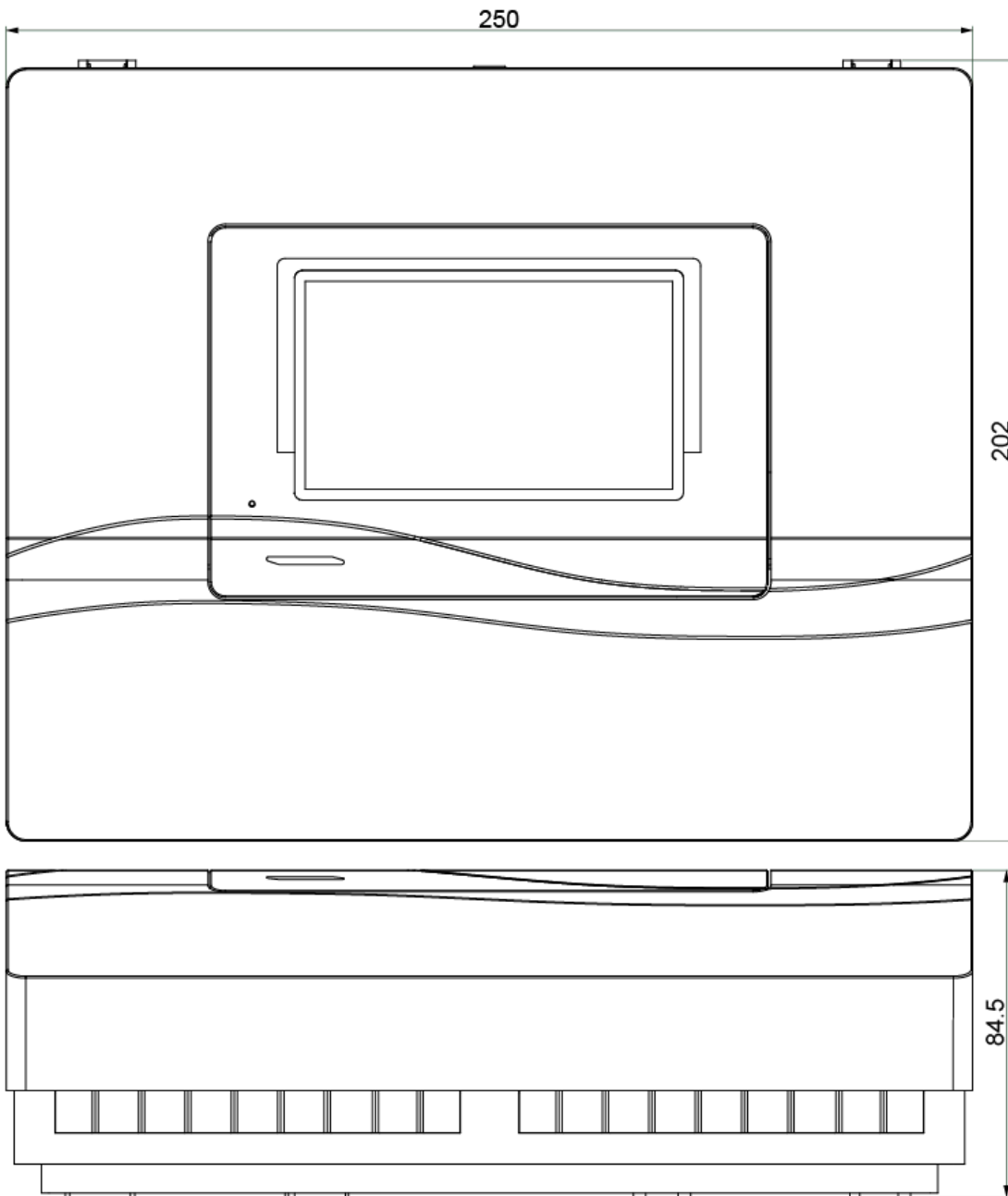
2. Két széles csavarhúzóval nyomja meg mindkét záró kapcsolót (nyilak a bal oldali diagramon), és emelje le az eszközt a szerelési alaplemeztől.



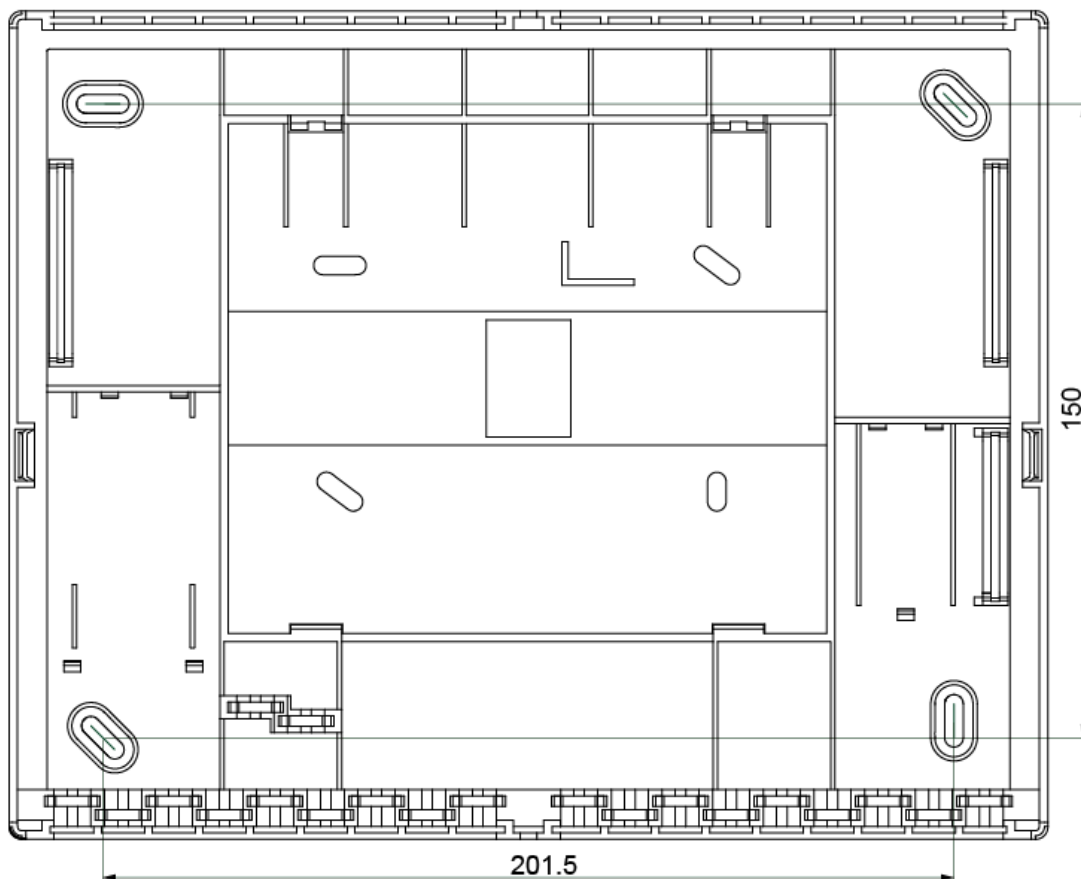
3. A vezérlő eltávolítása után akassza le az lezárásokat (nyilak a bal oldali diagramon) úgy, hogy lefelé nyomja őket (egy kis csavarhúzó vagy a programozó toll segítségével), és vegye le a szerelési alaplemez fedelét az alsó részről.

Méretezett rajzok

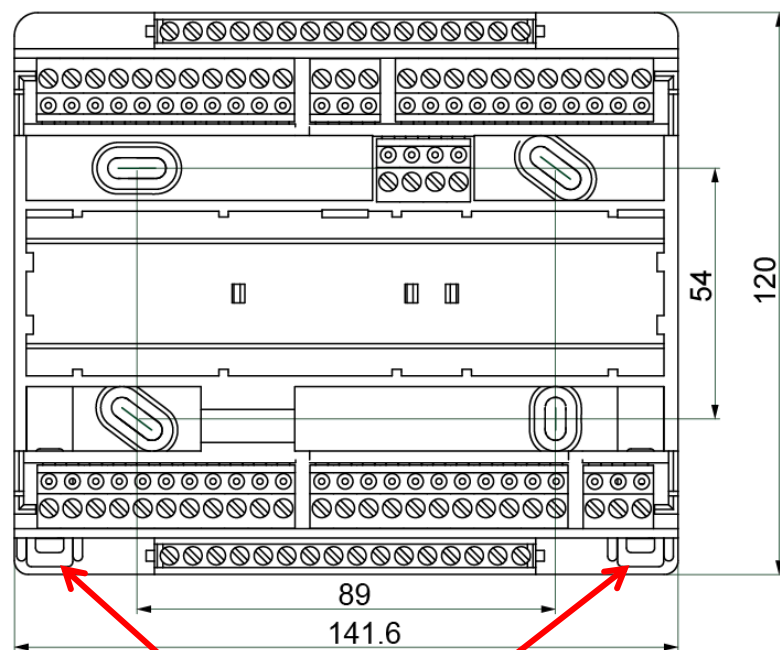
Külső vetületek, szerelési alaplemez



Vetületek, szerelésialaplemez-rögzítések

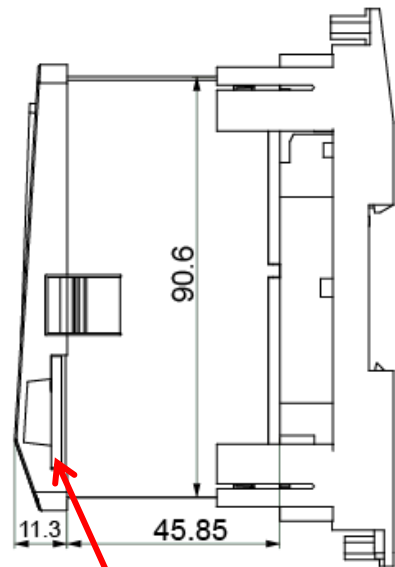
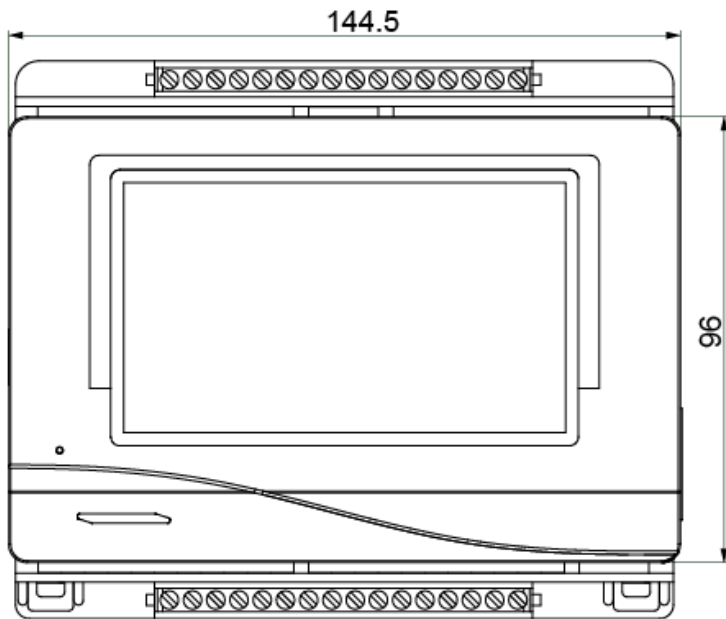


Vetületek, záró szerelvénylap

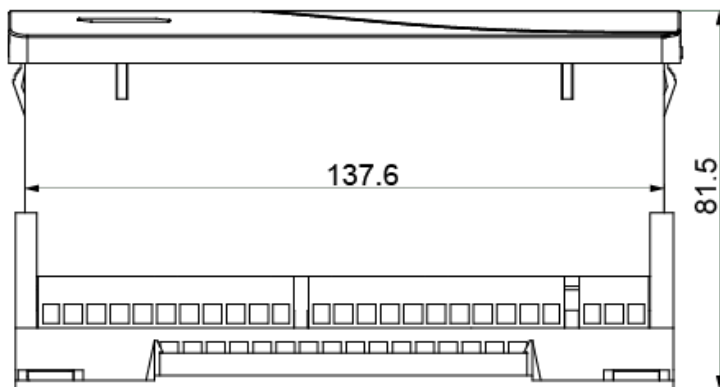


Kioldó kapcsok a tartósín
(TS35 kalapsín)
felszereléséhez

Vetületek, záró szerelvénylappal ellátott vezérlő (= UVR16x2S)



SD kártya helye



Körvonal-vetületek az **UVR16x2S** vezérlőről: 138 x 91 mm, telepített mélység a záró szerelvénylapot beleértve: 70 mm

Szenzor felszerelése

A szenzorok pontos elrendezése és felszerelése rendkívül fontos a rendszer pontos működéséhez. Ezért arról is bizonyosodjon meg, hogy teljesen bele vannak illesztve a szenzorhüvelyekbe. A mellékelt kábelszerelvények deformáció-mentesítőként szolgálnak. Kültéri használat esetén nem szabad, hogy víz jusson a szenzorhüvelyekbe (**fagyveszély**). Az érintkező szenzorokat jól le kell szigetelni, hogy megvédjük őket a környezeti hőmérséklettől.

A szenzorokat alapvetően nem szabad nedvességnek kitenni (pl. lecsapódás), mivel az át tud hatolni az öntőgyantán, és károsítja a szenzort. Ha ez megtörténik, akkor a szenzor egy órán át 90 °C-ra történő hevítése segíthet. Amikor a szenzorhüvelyeket rozsdamentes acélhengerekben vagy úszómedencékben használják, különös figyelmet kell fordítani azok **korrózió ellenállására**.

Kollektorszenzor (szürke vezeték elágazó dobozzal):

- Vagy helyezze olyan csőbe, amely keményforrasztásos vagy közvetlenül az abszorberhez szegecselt és kinyúlik a kollektorházból,
- vagy illesszen egy T-idomot a legkülső kollektor áramlás elosztócsövébe, amelybe a szenzorhüvely a rézkábel-szerelvényekkel (= nedvesség elleni védelem) együtt beilleszthetők; és ekkor illessze be a szenzort.
- Villámkár elleni védelem céljából az elágazó doboz túlfeszültség-védelemmel (feszültségfüggő ellenállás) rendelkezik, amely párhuzamosan van bekötve a szenzor és a meghosszabbító kábel közé.

Bojlerszenzor (bojleráramlás): Ezt a szenzort vagy a bojlerben helyezzük el egy szenzorhüvelyben, vagy tegyük az áramlásba a bojlerhez a lehető legközelebb.

HMV-hengerszenzor: A szolár termál rendszerhez szükséges szenzort a bordáscsöves hőcserélőhöz való szenzortartóval tanácsos használni, pontosan a hőcserélő felett, vagy ha integrált kiegyenlítő csöves hőcserélőt használnak, akkor a hőcserélő alsó harmadában vagy a hőcserélő visszatérő kifolyónyílásánál, hogy a szenzorhüvely belenyúljon a hőcserélő csőbe. Az a szenzor, amely azt ellenőrzi, hogy a HMV-hengert hogyan melegíti fel a bojler, olyan szintre szerelik fel, amely a fűtési időszakban elvárt HMV-mennyiségnek megfelel. A mellékelt kábelszerelvények deformáció-mentesítőként működnek. A csatlakozó tekercs vagy a hőcserélő **alá** történő szerelése **semmilyen körülmények között sem** megengedhető.

Puffer szenzor: A szolár termál rendszerhez szükséges szenzort a henger alsó részébe illesztik éppen a szolár közvetett tekercs **fölé** a mellékelt szenzorhüvely felhasználásával. A mellékelt kábelszerelvények deformáció-mentesítőként működnek. A fűtőrendszer hidraulikájának referencia szenzorául szolgáló szenzort a szenzorhüvelybe érdemes helyezni a pufferhenger közepe és felső harmada közé, vagy a hengerfalra, a szigetelés alá.

Medenceszenzor (úszómedence): Illesszen egy T-idomot a szívóvezetékbe, közvetlenül a medence kivezetéséhez, és helyezze be a szenzort szenzorhüvellyel. Az eljárás során győződjön meg róla, hogy a felhasznált anyagok korrózió-ellenállóak. További opció lehetne a szenzort érintkező szenzorként helyezni be, megfelelő hőszigeteléssel a környezeti hatásokkal szemben.

Érintkező szenzor: Használjon csavarrugót, csőcsipeszt stb., hogy az érintkező szenzort a megfelelő vezetékhez kapcsolja. Az eljárás során győződjön meg róla, hogy a felhasznált anyagok megfelelőek (korrózió, hőellenállás stb.). Ezután szigetelje le teljesen a szenzort, hogy pontosan a cső hőmérsékletét mérje, és a környezeti hőmérséklet ne hamisíthassa meg az eredményt.

HMV-szenzor: A vízmennyiség-változásra adott **gyors reakció** rendkívül fontos, amikor olyan rendszerekben használjuk a vezérlőt, amelyek a használati meleg vizet külső hőcserélő és változó sebességű pumpa segítségével állítják elő (frissvíz-modul). Ezért a HMV-szenzort közvetlenül a hőcserélő kimenetére helyezze. Ennek az **ultragyors** szenzornak (speciális kiegészítő, **MSP** típusú...) bele kell nyúlnia a kimenetbe egy O-gyűrűvel lezárt T-idom segítségével. A hőcserélőt függőlegesen kell felszerelni, **fölötte** a HMV-kimenettel.

Sugárzás-szenzor: A **párhuzamos** kollektorirányítás fontos annak érdekében, hogy olyan mérést kapjunk, ami megfelel a kollektor helyzetének. Következésképpen hozzá kell rögzíteni a kollektort fedő vagy vele szomszédos lemezacélhoz, a tartósín meghosszabbításán. Ebből a célból a szenzorburkolatnak van egy vakfurata, amely bármikor kinyitható. Ez a szenzor vezeték nélküli változatban is kapható.

Helyiségszenzor: Ezt a szenzort a lakótérbe kell telepíteni (referenciaszoba). A helyiségszenzort ne tegye hőforrás vagy ablak közelébe! Ha egyszerűen egy jumpert helyezünk a szenzor belsejébe, minden egyes helyiségszenzor használható lesz kizárólag mint **távszabályzó** is (a helyiség hőmérséklete nem befolyásolja). Csak száraz helyiségekben való működésre alkalmas. Ez a szenzor vezeték nélküli változatban is kapható.

Külséri hőmérsékleti szenzor: Ezt a szenzort mindig a leghidegebb falra szerelik fel (rendszerint amelyik északra néz), körülbelül két méterre a földtől. Kerülje el a hőmérsékleti hatásokat, amiket légaknák, nyitott ablakok, kötélpályák stb. okozhatnak. Nem szabad közvetlen szigeteléssel ellátni.

Elektromos csatlakoztatás

Ezt csak képzett villanszerelő végezheti, összhangban a vonatkozó helyi rendelkezésekkel.

Megjegyzés: A rendszert – a rendelkezésekkel összhangban – fel kell szerelni villámvédelemmel (túlfeszültség-megállító). A zivatarok és a statikus elektromosság miatti szenzorsérüléseket általában az okozza, hogy hiányzik vagy nem megfelelő a földelés, vagy hiányzik a túlfeszültség-védelem.

Figyelem! Csak akkor dolgozzon a szerelési alaplemezen belül, amikor az áramforrástól teljesen el van szigetelve. A feszültség alá helyezett eszköz szerelése károsodáshoz vezethet.

Olyan sorrendben csatlakoztassa a szenzorokat és a pumpákat/szelepeket, ahogyan az adott program előírja.

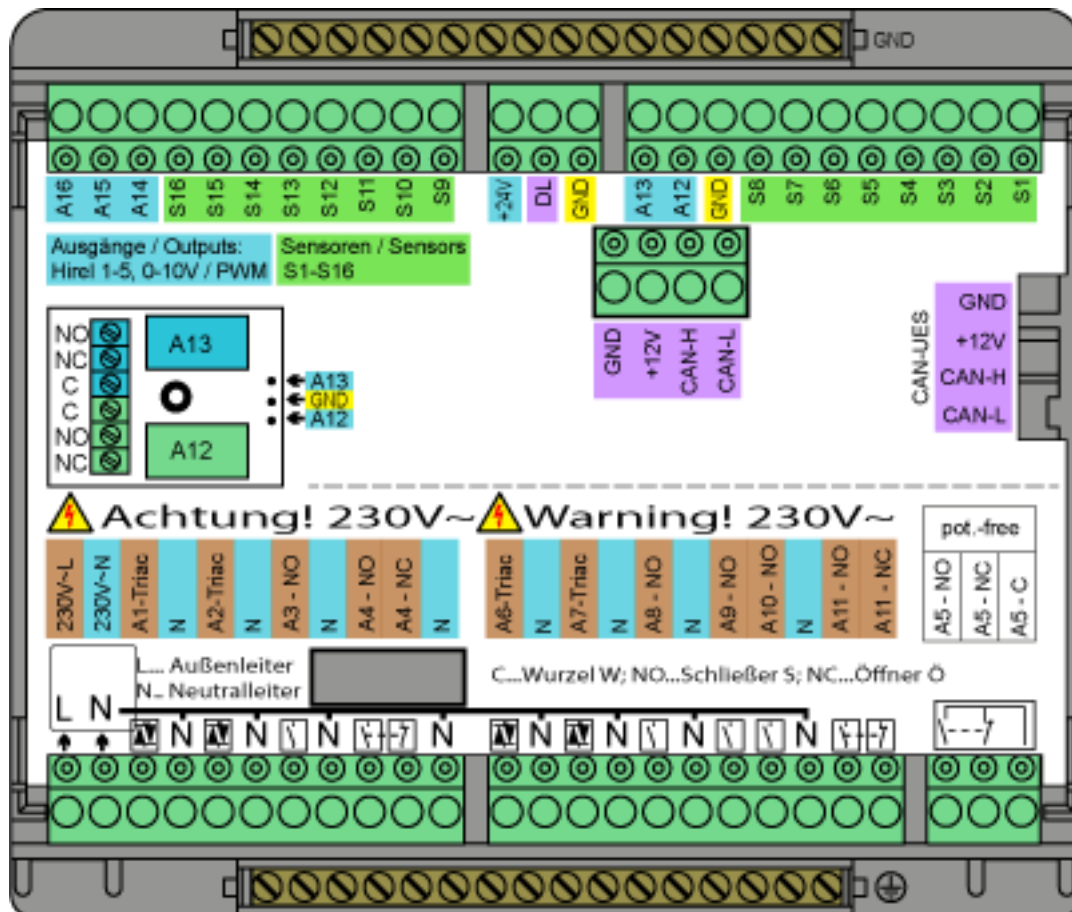
Az elektromos hálózat feszültségterjedelmében 0,75 - 1,5 mm² keresztmetszetű vékonyhuzalokat ajánlott használni, kivéve a tápkábelt.

A kábelbemenetek fölötti csatlakozósáv elérhető a földvezeték (PE) számára. Minden kábelt azonnal biztosító kapoccsal (=deformáció-mentesítő) kell rögzíteni lezárás után. Később az oldalvágókra van szükség a biztosítókapcsok eltávolítására, ezért a szükségesnél több kapocs van mellékelve.

Lezárási útmutató

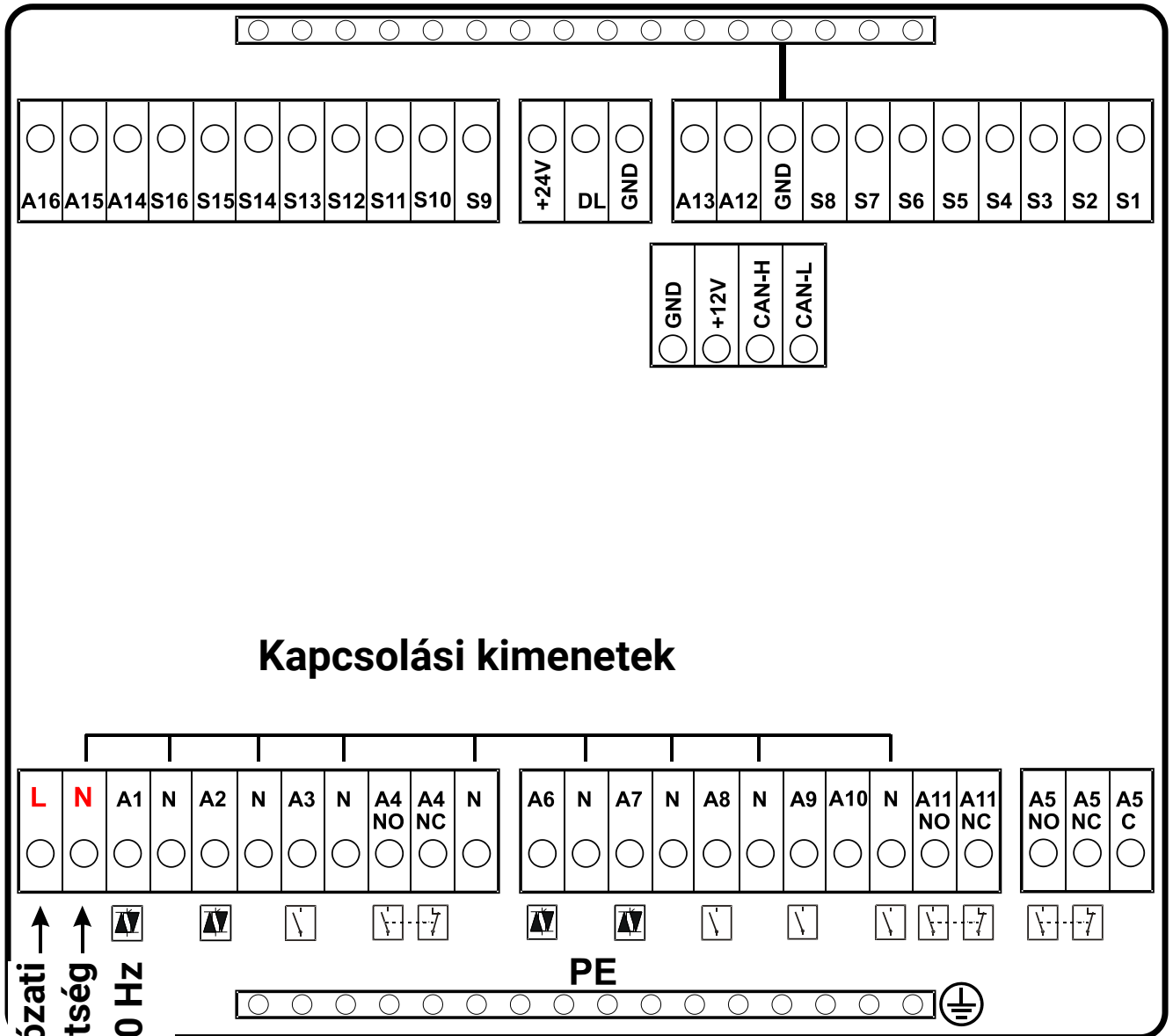
Minden egyes vezérlőt ellátnak útmutatóval, amely tartalmazza a kivezetés-megjelöléseket, és fel van függesztve az alacsonyfeszültségű és a 230 V-os kivezetések közé. Az elektromos csatlakoztatás befejezése után az útmutatót benne hagyhatják a vezérlőben vagy le is vehetik.

Nézet a felszerelt útmutatóval:

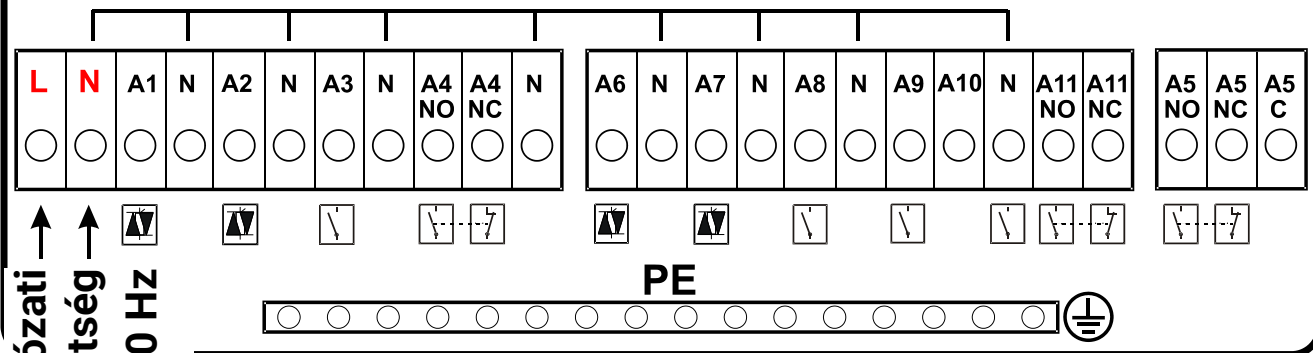


A kivezetések teljes áttekintése

Szenzorfeldelés



Kapcsolási kimenetek



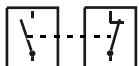
Hálózati
↑
feszültség
↑
230 V 50 Hz



Triak kimenet



Relékimenet, munkaáramú érintkező (N/O)



Relékimenet, munkaáramú + nyugvóáramú érintkező (N/O + N/C)

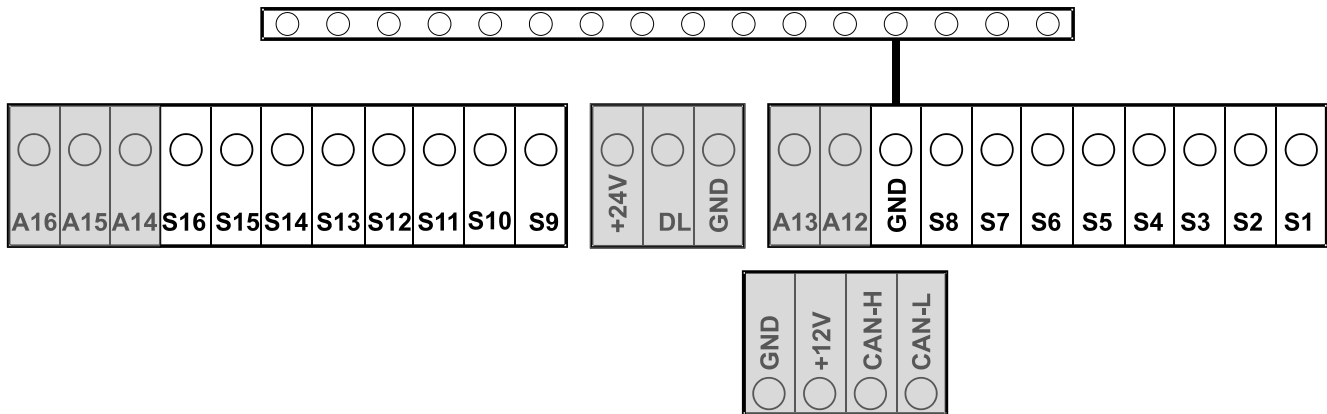
- L....** Fázisvezeték
- N....** Nullavezeték
- PE....** Földvezeték
- C....** Közös érintkező
- NO....** Munkaáramú érintkező
- NC....** Nyugvóáramú érintkező

Figyelm: Az A5 kimenet feszültségmentes - tehát a hálózati feszültséggel nincs összekapcsolva

Szenzorvezetékek

Szenzor kivezetési diagram

Szenzorföldelés



A szenzorokat mindig a megfelelő szenzorkivezetéshez (**S1 - S16**) és szenzorföldeléshez (**GND**) csatlakoztatjuk. Egy földelő szalag található a szerelőtalp tetején. Ez a szalag a földkivezetéshez csatlakozik.

A mérési ingadozások megelőzése és a tökéletes jelátvitel biztosítása érdekében a szenzorvezetékeket nem szabad a 230 V-os kábelek negatív külső hatásának kitenni.

Sose vezessen szenzorkábeleket hálózati kábelekkel együtt ugyanabban a kábelcsatornában.

Ha nem árnyékolt kábeleket használunk, az irányszensor-vezetékeknek és a 230 V-os kábeleknek vagy külön kábelcsatornában kell futniuk vagy **minimum 5 cm-es távolságban** egymástól.

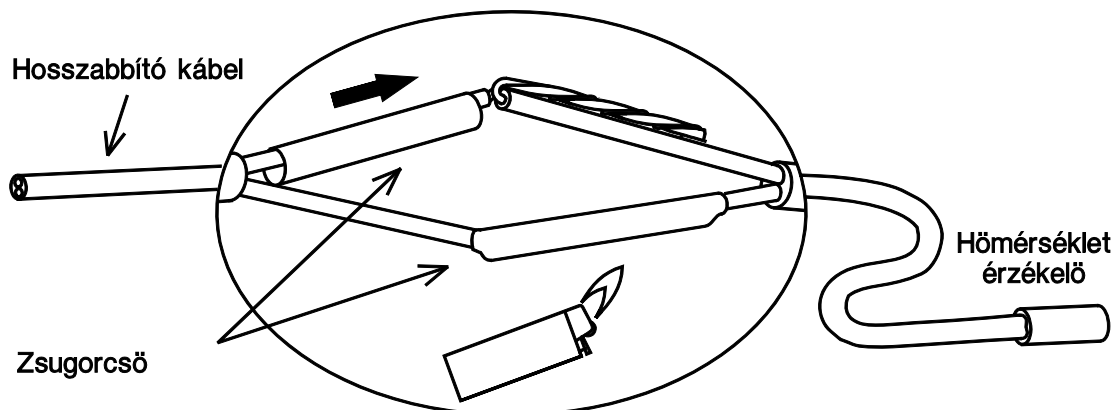
A **PT100** vagy **PT500** szenzorok szenzorvezetékeinek **árnyékoltnak kell lenniük**.

Árnyékolt kábelek használata esetén az árnyékolást a szenzorföldhöz (GND) kell csatlakoztatni.

A 0,5 mm² keresztmetszetű szenzorvezetékek 50 m-ig hosszabbíthatók meg. Ezzel a vezeték hosszúsággal és egy PT1000 hőmérséklet szenzorral a mérési hiba körülbelül +1 K. Arányosan nagyobb keresztmetszet szükséges hosszabb vezetékekhez vagy kisebb mérési hibához.

A szenzort és a meghosszabbítást úgy érdemes csatlakoztatni, hogy (4 cm-re levágott) forró zsugorító csövezést húzunk az egyik kábelbélre, és megsodorjuk a **csupasz** huzalvéget. **Forrassza meg** a csatlakozást, ha a huzalvégek valamelyike **ónozott**.

Majd a forró zsugorító csövezést húzza a csatlakozásra, és óvatosan hevítse fel (pl. öngyújtóval), amíg szorosan nem illeszkedik a csatlakozásra.



A DL BUS adatkábele

A DL BUS pontosan két vezetékből áll: **DL** és **GND** (szenzorföldelés). A DL BUS maga nyújtja a szükséges feszültséget a DL BUS szenzorok számára.

A kábeleket lehet csillagtopológiával vezetni, de sorosan is (egyik eszköztől a következőhöz). Bármilyen 0,75 mm² keresztmetszetű és legfeljebb 30 m hosszúságú kábel használható adatkapcsolathoz. 30 m-nél nagyobb hosszúságokhoz árnyékolt kábelek használata javasolt, ami 100 m-re megnöveli a megbízható hosszúságot.

Árnyékolt kábelek használata esetén az árnyékolást a szenzorföldhöz kell csatlakoztatni.

Ha a hálózati és az adatkábelek csatornáit hosszan egymáshoz közel vezetik, a hálózati kábel hibákat indukál az adatkábelben. Ezért azt javasoljuk, hogy minimum 20 cm-es távolságban vezesse a két kábelcsatornát, vagy használjon árnyékolt kábeleket.

Használjon különálló, árnyékolt kábeleket, amikor két vezérlőtől fognak be adatokat egyetlen adatregisztráló berendezéssel. Sose vezessen adatkábeleket CAN BUS kábelekkel együtt ugyanabban a kábelcsatornában.

BUS-terhelés a DL szenzoroktól

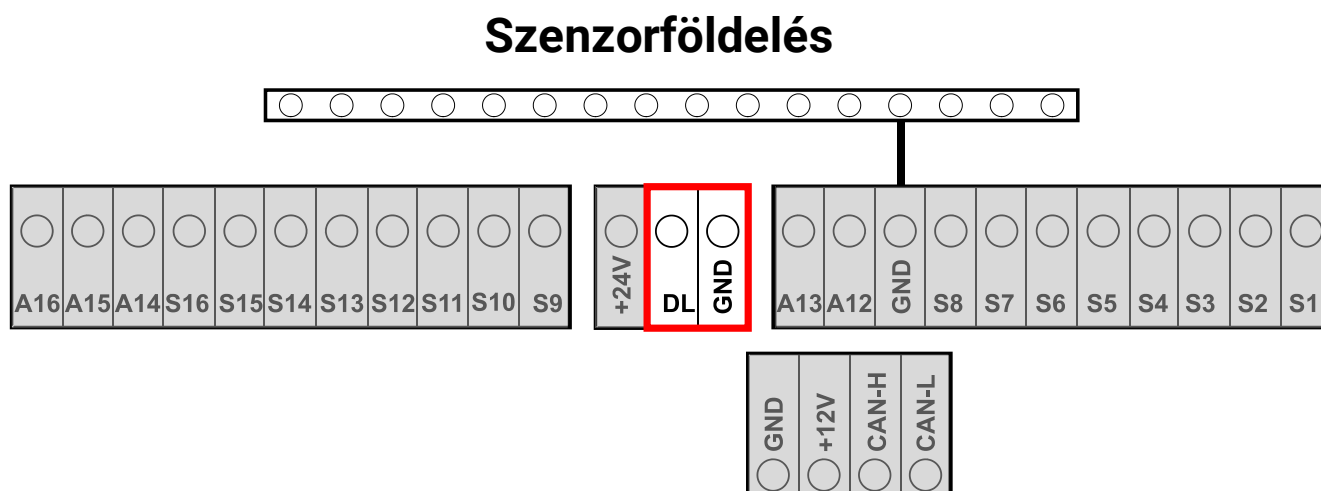
A kétpólusú kábel az áramforrást és a jeltovábbítást is biztosítja a DL BUS szenzorok esetében. Kiegészítő áramforrás használata külső áramforráson keresztül (mint a CAN BUS-oknál) nem lehetséges.

Vegye számításba a „**BUS terhelést**”, mivel a szenzoroknak viszonylag magas az áramigénye:

Az UVR16x2 vezérlő táplálja a **teljes** BUS-terhelést. Az elektromos szenzorok BUS-terhelései fel vannak sorolva az adott szenzor műszaki adatai között.

Példa: Az FTS4-50DL elektromos szenzornak **25 %**-os BUS-terhelése van. Következésképpen maximum 4 FTS4-50DL-t lehet a DL BUS-hoz csatlakoztatni.

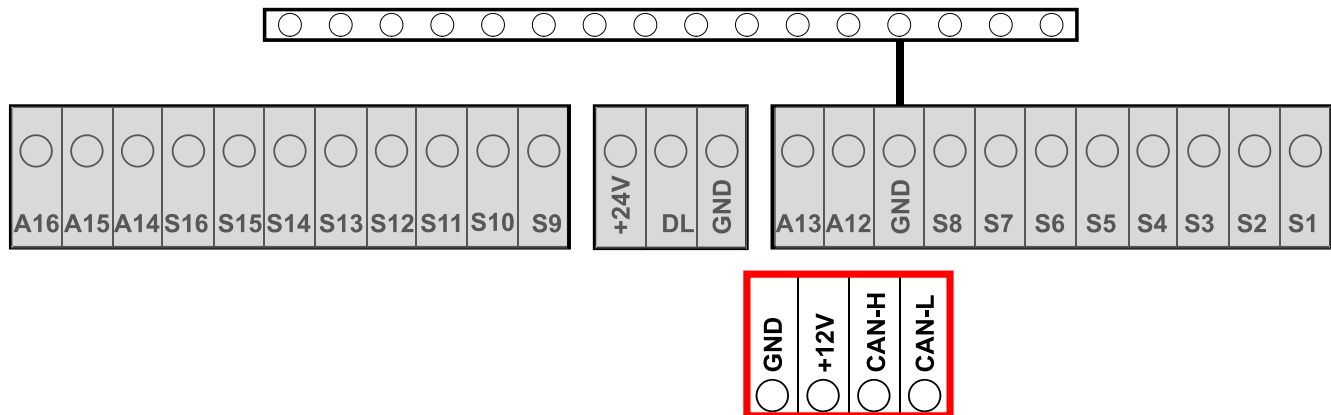
Kivezetési diagram, DL BUS adatkábel



CAN BUS hálózat

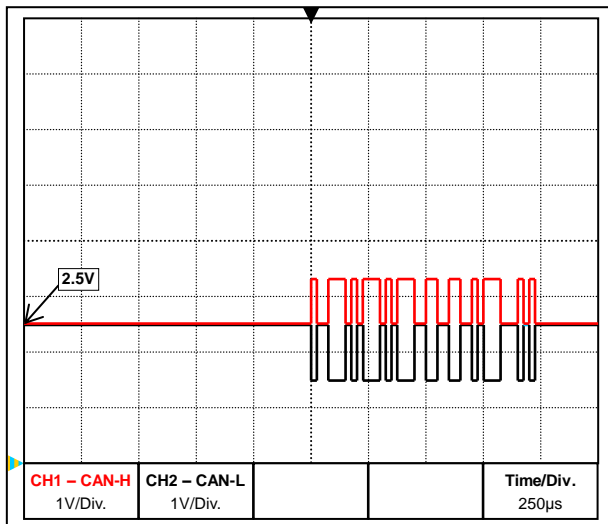
Kivezetési diagram, CAN BUS kábel

Szenzorfeldelés



A CAN hálózat topológiájának műszaki irányelvei

Műszaki elvek



CAN-H és CAN-L adatjelek

A CAN BUS magában foglalja a CAN-High, CAN-Low, a GND kábeleket és egy +12 V tápkábelt azon BUS-alkatrészek számára, amelyeknek nincsen saját áramforrásuk. A 12 és 24 V-os eszközök kombinált összes terhelése nem haladhatja meg a 6 W-ot.

Tervezze a CAN hálózatokat lineáris módon, és tegyen lezárt minden hálózatvégződésre. Ezt a végeszközök végződtetése biztosítja.

Nagyobb hálózatok esetében (amelyek több épületet is felölelnek), gondot okozhatnak az elektromágneses interferenciák és a potenciálkülönbségek.

Hogy elkerülje vagy minél szélesebb körűen kezelje az ilyen problémákat, tegye meg a következő intézkedéseket:

- **Kábelárnyékolás**

A BUS-kábel árnyékolásának jól kell lennie csatlakoztatva minden csomópontban a folytonosság érdekében. Nagyobb hálózatok esetében javasoljuk, hogy az árnyékolást foglalja bele az ekvipotenciális kötőanyagba, összhangban a mutatott példával.

- **Ekvipotenciális kötőanyag**

A földpotenciálhoz képest a lehető legalacsonyabb ohmos átmenet különösen fontos. Amikor a kábelek belépnek az épületekbe, biztosítsa, hogy a kábelbemenetek – ahol lehetséges – ugyanazon a helyen legyenek, és mindegyik ugyanahhoz a ekvipotenciális kötőanyag-rendszerhez ((Single Entry Point = Egyetlen Belépési Pont elv) kapcsolódjanak. Az a cél, hogy olyan potenciálokat hozzunk létre, amelyek a lehető leghasonlóbbak, hogy így a lehető legkisebb potenciálkülönbség lépjen fel a szomszédos vezetékek között, ha bármelyik vezeték túlfeszültséget (villámcsapás) szenvedne el. Szintén biztosítson hasonló távolságot a kábel és a villámvédelmi rendszerek között. Az ekvipotenciális kötőanyagnak az a pozitív tulajdonsága is megvan, hogy az összekapcsolt kábelek által kibocsátott interferenciákat közömbösíti.

• **Földzárlati hibahurkok elkerülése**

Amikor a BUS kábelt több épület között vezet, győződjön meg róla, hogy a földzárlati hibahurkokat elkerülte. Ennek az az oka, hogy az épületeknek ténylegesen különböző potenciáljuk van a földpotenciálhoz képest. Földzárlati hibahurok akkor keletkezik, amikor egy kábelárnyékolás minden egyes épületben **közvetlenül** kapcsolódik az ekvipotenciális kötőanyaghoz. Másképp fogalmazva, áram folyik a magasabb potenciáltól az alacsonyabb felé.

Például ha villám csap be az egyik épület közelében, akkor ennek az épületnek a potenciálja hirtelen több kV-tal megemelkedik.

Ebben az esetben kiegyenlítő áram folyik a földelés felé a BUS árnyékoláson keresztül, és igen nagy elektromágneses inputot okoz, ami a BUS-alkatrészek károsodását okozhatja.

Villámvédelem

A hatékony villámvédelem nagymértékben függ a jó épületföldeléstől, amely megfelel az idevágó rendelkezéseknek.

A külső villámvédelmi rendszer védelmet nyújt a **közvetlen** villámcsapás ellen.




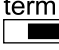



A 230 V-os fő hálózati kábelben fellépő feszültség hullámok (**közvetett** villámcsapás) elleni védelem céljából a helyi szabályozásnak megfelelő alkalmas villámhárítókat és túlfeszültség-levezetőket kell a felvázoldali elosztórendszerbe illeszteni.

A CAN hálózat egyedi alkatrészeinek a **közvetett** villámcsapás elleni védelmének céljából a BUS rendszerek számára egyedileg kifejlesztett túlfeszültség-levezetők használatát javasoljuk.

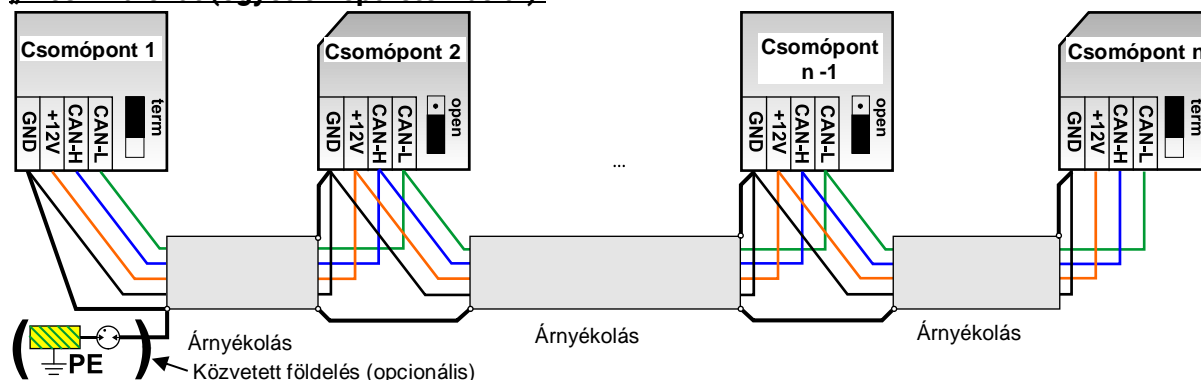
Példa: CAN-BUS túlfeszültség levezető **CAN-UES** (Technische Alternative)
Gázkisülés gátló EPCOS N81-A90X közvetett földeléshez

Példák a különböző hálózati változatokra

Jelmagyarázat Csomópont

-  ... eszköz saját áramforrással (UVR16x2, UVR1611K, UVR1611S, UVR1611E)
-  ... a BUS (CAN I/O, CAN-MT...) által táplált eszköz
-  ... CAN BUS konverter (CAN-BC2)
- term  ... lezárt (végberendezések) open  ... lezárás
-  ... CAN BUS túlfeszültség-levezető  ...Gázkisülés-gátló közvetett földeléshez

„Kicsi” hálózat (egyetlen épületen belül):

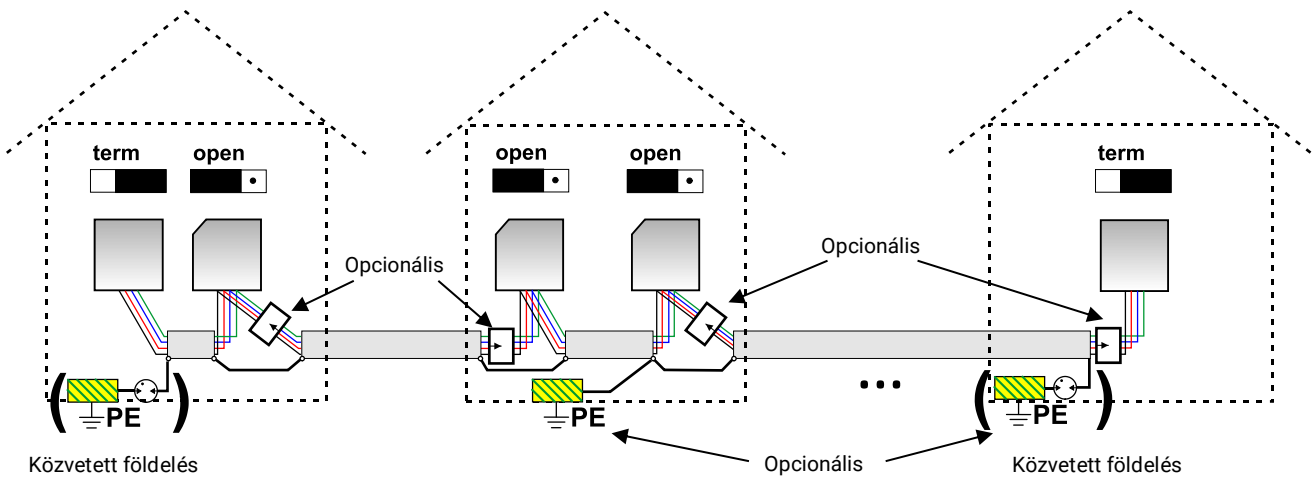


Maximális kábelhosszúság: 1000 m 50 kbit/s-nál

A földelésnek folytatódnia kell minden egyes hálózati csomópontnál, és rá kell, hogy legyen kötve az eszköz földelésére (GND). Az árnyékoló földelést vagy GND-t csak gázkisülés-gátlón keresztül lehet **közvetlenül** megvalósítani.

Gondoskodjon róla, ne hogy akaratlanul is **közvetett** kapcsolat jöjjön létre a földelés vagy az árnyékolás és a földpotenciál között (például a szenzorokon és a földelt csőhálózaton keresztül).

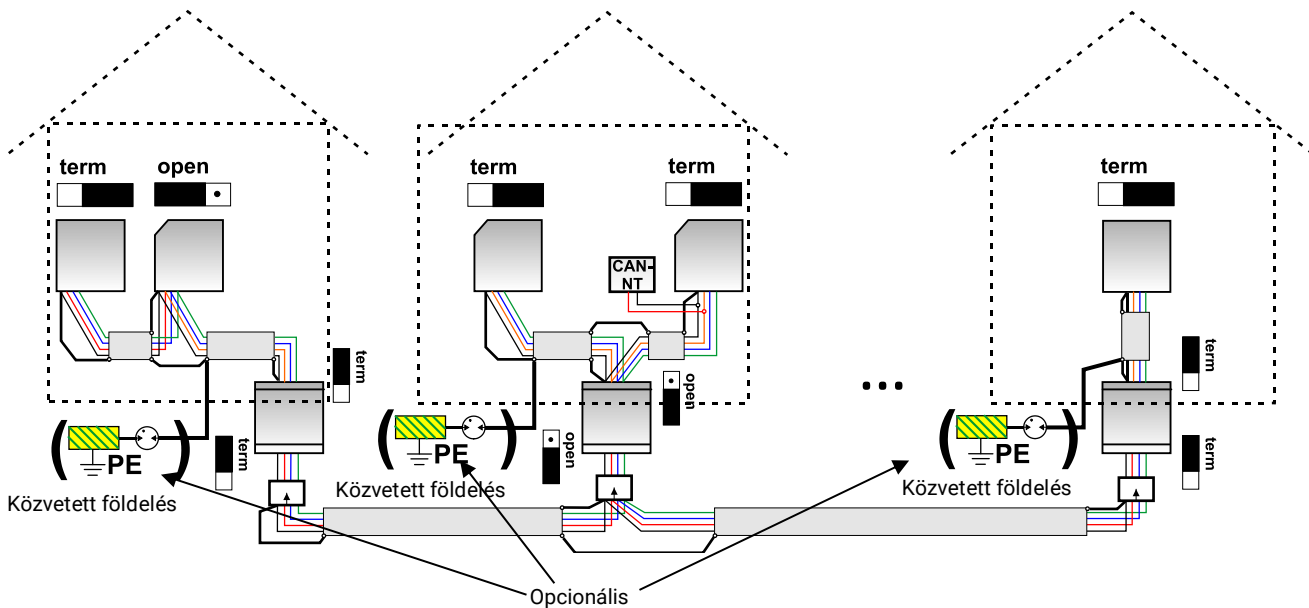
Hálózat (több épületen keresztül) CAN-BC2 nélkül:



Maximális kábelhosszúság: 1000 m 50 kbit/s-nál

Az árnyékolást minden hálózati csomópontban át kell vezetni és **egy** ponton, lehetőleg a vezeték közepén földelni. Azt javasoljuk, hogy **közvetetten** földelje az árnyékolást a többi épületben gázkisülés-gátló segítségével. Az árnyékolás **nincs** rákötve az eszköz földelésére (GND).

Hálózat (több épületen keresztül) CAN BUS konverterrel (CAN-BC2):



Maximális kábelhosszúság: A CAN-BC2 által szabályozott átviteli sebességtől függ (Baud-ban)

A **leválasztott** hálózat árnyékolása minden egyes BUS konverternél a CAN BUS földeléshez (GND) van kötve. Az árnyékolást **nem** szabad **közvetlenül** földelni.

CAN BUS túlfeszültség-levezető nélkül ez a változat csak **1 kV-ig terjedő** potenciálkülönbségek ellen véd, ezért nem lehet villámvédelemnek tekinteni. Ebben az esetben a vezeték árnyékolását a CAN-BUS átalakítók között **egy** ponton, lehetőleg a vezeték közepén kell földelni. Azt javasoljuk, hogy **közvetetten** földelje az árnyékolást a többi épületben gázkisülés-gátló segítségével.

A CAN-BUS átalakító egy visszjelző szerkezet. Fogadja és továbbítja a CAN-BUS jeleket. Ezért a vezetékeket a CAN-BUS átalakító mindkét oldalán külön CAN-BUS hálózatnak kell tekinteni.

Kábelválasztás és hálózati topológia

Az árnyékolt **sodrott érpárok** hasznosnak bizonyultak a CAN nyílt hálózatokban. Ezek olyan kábelek, amelyek sodrott vezetőpárokból állnak megosztott külső árnyékolással. Így a kábelek viszonylag ellenállnak az elektromágneses interferenciának, és még át tudnak vinni 50 kbit/s-ot legfeljebb 1000 m-re. A CANopen ajánlások (CIA DR 3031) a kábelátmérőkre az alábbi táblázatban találhatóak.

BUS hosszúság [m]	Ellenállás hosszban megadva [mΩ/m]	Keresztmetszet [mm ²]
0...40	70	0.25...0.34
40...300	< 60	0.34...0.60
300...600	< 40	0.50...0.60
600...1000	< 26	0.75...0.80

A maximális kábelhosszúság a BUS kábelhez kötött csomópontok számától [n] és a kábelkeresztmetszettől [mm²] is függ

Kábel-keresztmetszet [mm ²]	Maximális hosszúság [m]	
	n=32	n=63
0.25	200	170
0.50	360	310
0.75	550	470

BUS átviteli sebesség

Az UVR16x2 CAN BUS/CAN beállítások menüjében a BUS átviteli sebességet 5 és 500 kbit/s között lehet beállítani, ami által az alacsonyabb BUS átviteli sebesség nagyobb kábelhálózatokat tesz lehetővé. Azonban ebben az esetben a kábelkeresztmetszetet ennek megfelelően növelni kell.

A CAN hálózat szokásos BUS átviteli sebessége 50 kbit/s (50 kBaud), sok CAN BUS eszközhöz ez van megadva

Fontos: a CAN BUS hálózat minden eszközének ugyanaz kell, hogy legyen az átviteli sebessége, hogy tudjanak kommunikálni egymással.

BUS átviteli sebesség [kbit/s]	Maximálisan megengedhető teljes BUS hosszúság [m]
5	10000
10	5000
20	2500
50 (standard)	1000
125	400
250	200
500	100

Ajánlások

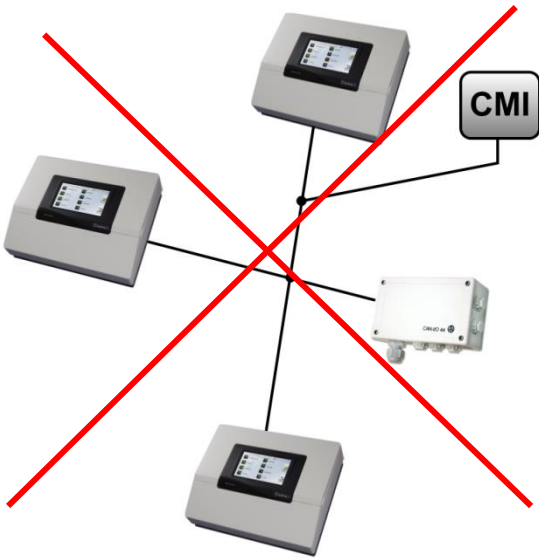
A 2x2 pólusú árnyékolt sodrott érpár (sodorjunk össze CAN-L-t CAN-H-val vagy +12 V-ot GND-vel) legalább 0,5 mm² keresztmetszetű kábelrel és egy 60 pF/m-nél nem több vezetőtől vezetőig mért kapacitással, valamint 120 ohm névleges impedanciával. Az UVR16x2 szokásos BUS sebességű 50 kbit/s. Ez az ajánlás vonatkozik például az **Unitronic®-BUS CAN 2x2x0.5** kábel típusra, amelyet a **Lapp Kabel** táplál, állandó telepítésre **épületekbe vagy kábelcsatornába**. Ez elvileg kb. 500 m-es BUS hosszúságot tesz lehetővé, amely még garantálja a megbízható átvitelt.

A **közvetlen föld alatti** vezetéshez **2x2x0.5** mm² földkábel alkalmas, amelyet 804269-es cikkszámú **HELUKABEL** táplál, vagy **2x2x0.75** mm²-es földkábel, amelyet 101465-ös cikkszámú **Faber Kabel** táplál.

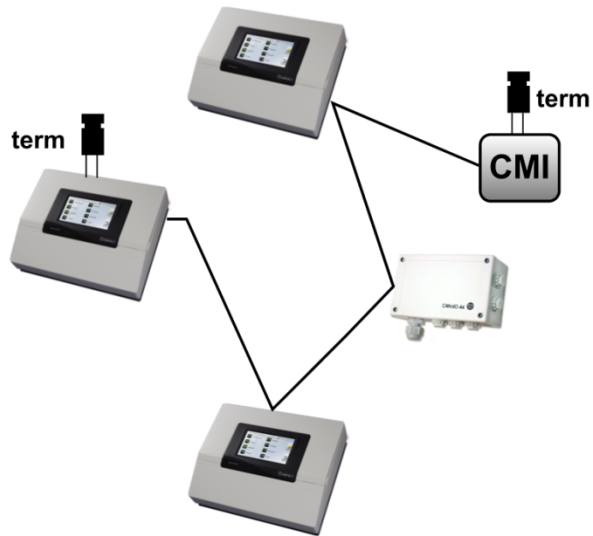
Huzalozás

A CAN BUS hálózat sosem lehet **csillagtopológiájú**. A helyes topológia inkább az, hogy a vezeték az első eszköztől (lezárával rendelkezik) megy a második, a harmadik, majd a negyedik eszközhöz. Az utolsó BUS kapcsolatnak ismét van egy lezáró jumpere.

HELYTELEN



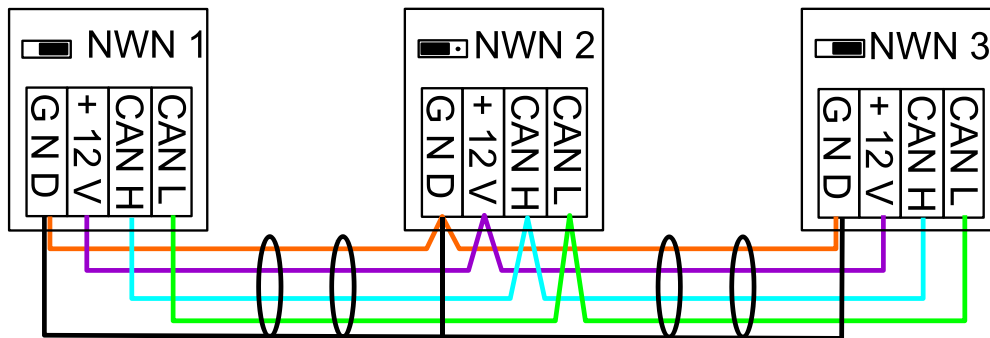
HELYES




Példa: Három hálózati csomópont (NK) összekapcsolása a 2x2 pólusú kábellel, valamint a kivezetési hálózati csomópontok (hálózat épületen belül) **lezárása**


 lezárt

 nyílt lezárás



Minden CAN hálózatot felszerelnek 120 ohmos BUS lezáróval az első és az utolsó készüléknél (= **lezárás**). Ezt egy bővítő jumperrel valósítják meg a **vezérlő hátoldalán**. Ezért minden CAN hálózatnak két lezárója van (egy mindkét végén). Elágazó kábelek vagy csillagtopológia nem megengedhető a CAN huzalozásánál.

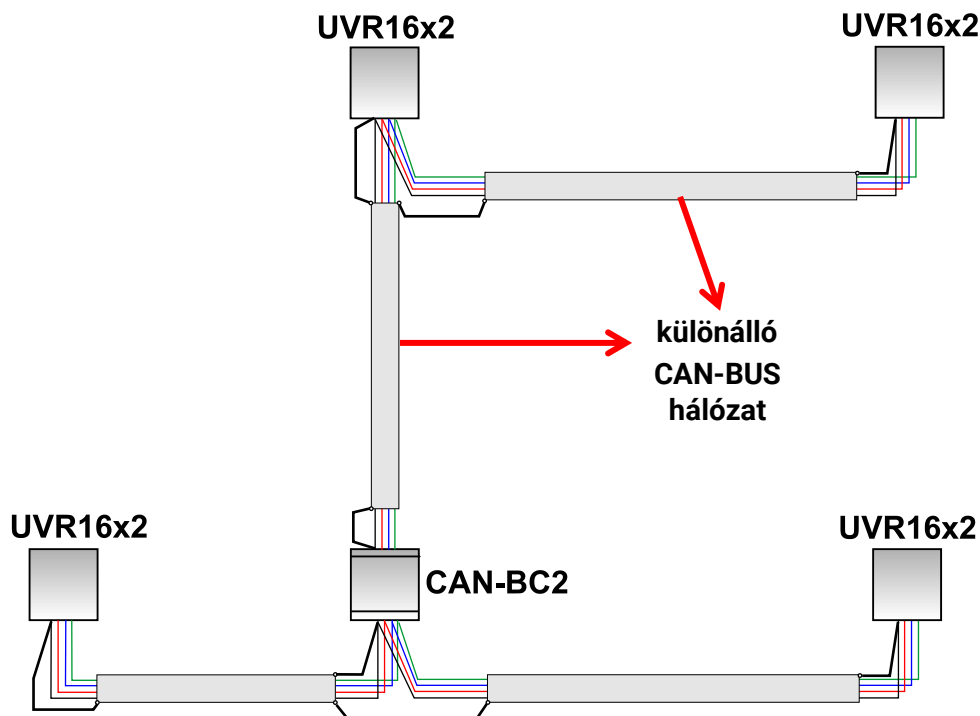
 R.h. csatlakozó = lezárt

 L.h. csatlakozó = **nem** lezárt



Leágazó vezeték

Hogy megbízható hosszúságú leágazó vezetéket készítsünk, CAN-BUS átalakítóra van szükség. Így a CAN-BUS hálózat másik leágazó vezetéke szétkapcsol és külön CAN-BUS hálózatnak tekinthető



Az üzemi kísérletek a következőket mutatták:

- 1) A csillagformájú elágazások 10 méterig nem befolyásolják az átvitelt.
- 2) 250 m BUS hosszúságig és 50 kbit/s átviteli sebességig, kevés számú CAN-csomóponttal a költséghatékony KNX-BUS kábel **J-Y(St)Y EIB KNX 2x2x0,8**, 75 - 90 Ohm-ig hiba nélkül működik az adatátvitel
- 3) 150m BUS hosszúságig és kevés csomópontig a **CAT 5 24AWG kábel** (tipikus Ethernet PC hálózatokhoz) is használható.

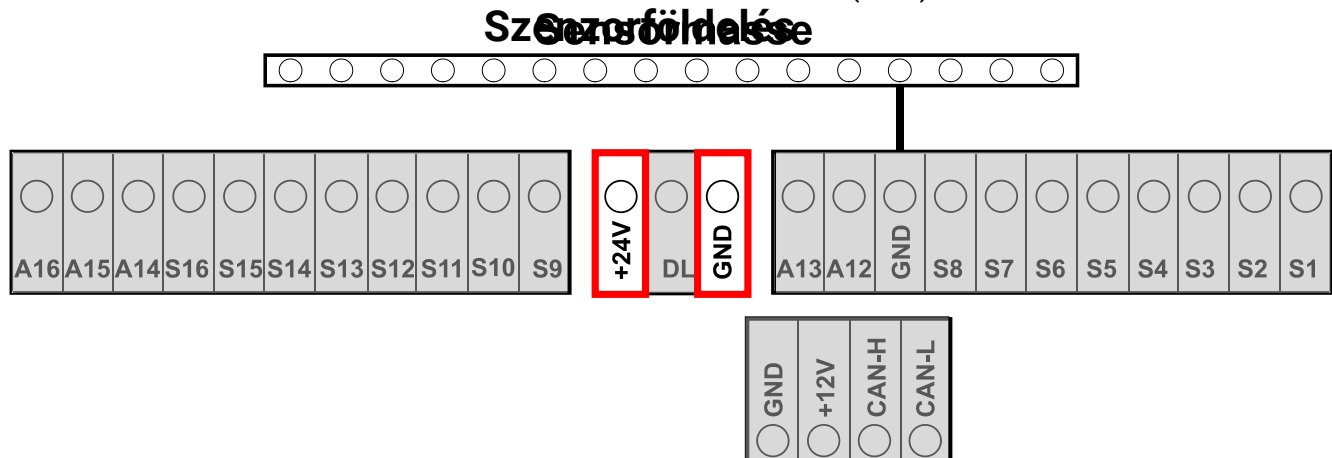
Különböző ellenállású kábelelek közti átmenet csak jel-elválasztással lehet megoldani, CANEin Wech-BUS konverterrel.

Ezek a fajta hálózatok viszont nem felelnek meg az ajánlott specifikálásnak. Így a Technische Alternative nem tud garanciát vállalni a fent nevezett 3 lehetőségnek a kifogástalan működésére.

24 V = tápegység

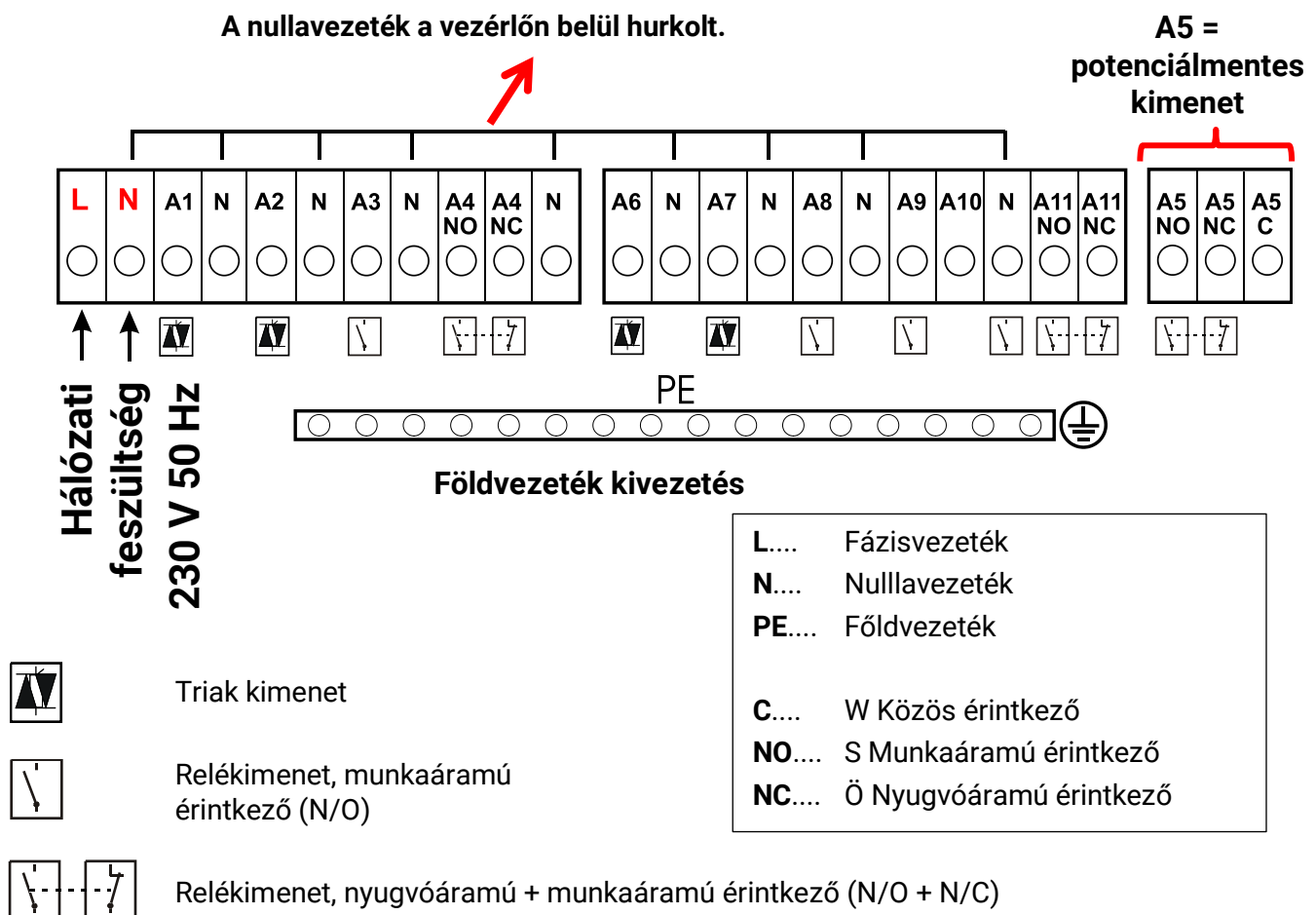
Ez a kimenet a 24 V = külső eszközök táplálására szolgál. A 12 és 24 V-os eszközök kombinált összes terhelése **nem haladhatja meg a 6 W-ot**.

Csatlakozás a +24 V-os kivezetésekhez és a szenzorföldeléshez (GND).



Kimenetek

Kivezetési diagram, kimenetek



A kimenetek maximális áramerheléséről lásd **a műszaki adatokat**.

A csatlakozás kiegészítő reléi

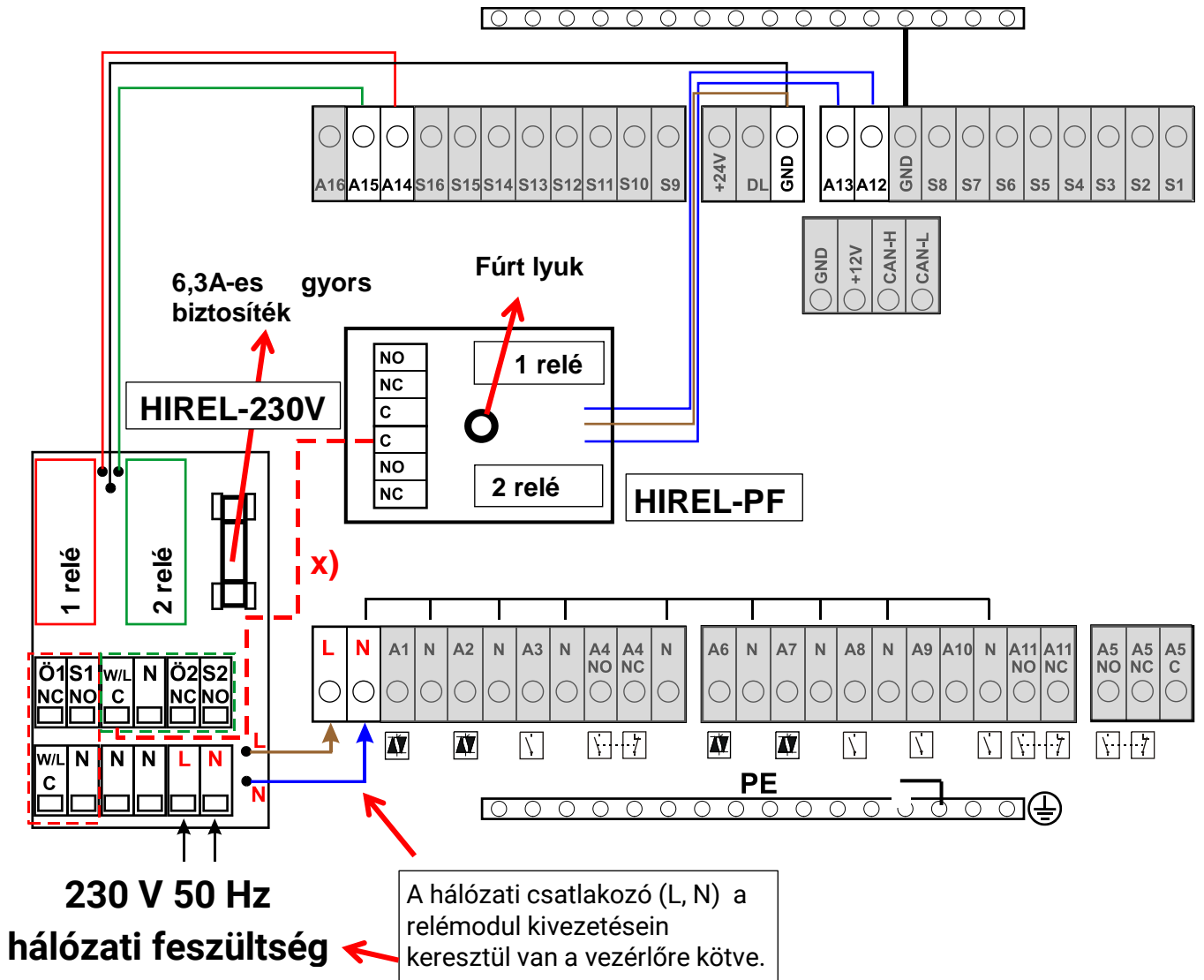
Példa:

HIREL-PF csatlakozás a 12 és 13 kimenetekhez,

HIREL16-230V csatlakozás a 14 és 15 kimenetekhez

A12 és A15 programkimenetek mint kapcsolási kimenetek

Szenzorfeldelés



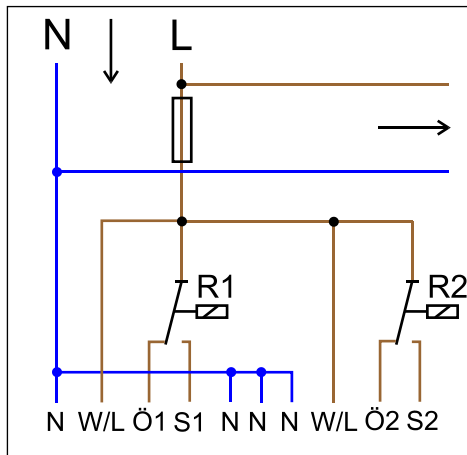
230 V 50 Hz

hálózati feszültség

A hálózati csatlakozó (L, N) a relémodul kivezetésein keresztül van a vezérlőre kötve.

x) Ez a kapcsolódás lehetővé teszi, hogy a HIREL-PF relékapcsolat a fázisvezeték (230 V) vezetőképes állapotba kapcsolja. Következésképpen a relékimenetek többé már nem potenciálmentesek. A HIREL-230V biztosíték védi őket.

HIREL-230V huzalozási diagram



Relé 1:

Ö1... Nyugvóáramú érintkező (N/C)

S1... Munkaáramú érintkező (N/O)

W/L... C közös érintkező

Relé 2:

Ö2... Nyugvóáramú érintkező (N/C)

S2... Munkaáramú érintkező (N/O)

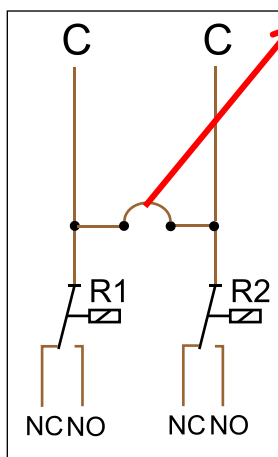
W/L... C közös érintkező

Mindkét relékimenetet védi a biztosíték a relémodulon. A „W” kivezetés ezért az „L” fázisvezetékhez kapcsolódik.

Ha eltávolítjuk a biztosítékot, mindkét kimenet potenciálmentessé válik, miközben egymással kapcsolatban maradnak a „W”. közös érintkezőn keresztül.

A relémodul bármelyik két kimenetre csatlakoztatható az **A12** és **A16** között, ha azokat előzőleg kapcsoló kimenetre programozták

HIREL-PF huzalozási diagram



Kifúrt lyuk: A reléérintkezők – x) kapcsolódás **nélkül** - potenciálmentesek, mivel mindkét (C)közös érintkező gyárilag csatlakoztatva lett.

Ha kiszélesítjük a **lyukat** mindkét relé között legalább **6 mm** átmérőjűre, az mindkét kimenet potenciálját elválasztja egymástól a normákkal összhangban.


NC... Nyugvóáramú érintkező

NO... Munkaáramú érintkező

C... Közös érintkező

A kiegészítő relé bármelyik két kimenetre csatlakoztatható az **A12** és **A16** között, ha azok **kapcsoló kimenetre** vannak programozva.

Az UVR16x2 műszaki adatai

Minden bemenet	PT1000, KTY (2 kQ/25 °C), KTY (1 kQ/25 °C), PT100, PT500, Ni1000, Ni1000TK5000 típusú hőmérsékletszenzorok és RAS vagy RASPT helyiségszenzorok, GBS01 sugárzási szenzor, THEL termoelem, RFS nedvességszenzor, RES01 esőszensor, max. 10 Hz-es impulzusok (pl. VSG átfolyási sebesség jelátalakítónak), max. 3.3 V DC feszültség, (1100 kQ), és digitális bemenetként működik
7. bemenet	Kiegészítő feszültség (0-10 V DC)
8. bemenet	Kiegészítő áramhurok (4-20 mA DC), feszültség (0-10 V DC)
15., 16. bemenet	Max. 20 Hz-es kiegészítő impulzusbemenet, pl. VSG átfolyási sebesség jelátalakítónak vagy SO jelekhez, pl.
1, 2, 6, 7 kimenetek	Triak kimenetek
3, 4, 8-11 kimenetek	Relékimenetek, részben munkaáramú és nyugvóáramú érintkezőkkel
5. kimenet	Reléátváltó érintkező - potenciálmentes
12-16. kimenetek	0-10 V (max. 20 mA) analóg kimenetek, impulzusszélesség-moduláció (10V/1 kHz) vagy kiterjesztési opció mint kapcsoló kimenet kiegészítő relémodulokkal
Max. BUS terhelés (DL BUS)	100 %
CAN BUS	Szokásos átviteli sebesség 50 kbit/s, 5-től 500 kbit/s-ig állítható
12 V / 24 V DC	Külső eszközök ellátása elektromos energiával összességében max. 6 W
Differenciális hőmérsékletek	Különálló indulási/leállási differenciállal
Küszöbértékek	Különálló indulási és leállási differenciállal vagy Fix hiszterézissel
Hőmérsékletmérési tartomány	PT100, PT500, PT1000: -200 °C-tól +850 °C-ig 0,1 K felbontással. Minden más hőmérsékletszenzor: -49,9 °C-tól +249,9 °C-ig 0,1 K felbontással
Hőmérsékleti pontosság	Tipikusan 0,4 K, max. ±1 K a 0 - 100 °C méréstartományban a PT1000 szenzoroknál
Feszültségi pontosság	Tipikusan 1%, a bemeneti méréstartomány max. 3%-a
Ellenállási pontosság	max. 1,6% 100kΩ-nál (mért változó: Ellenállás , folyamatváltozó: Ellenállás)
0-10V kimenet pontossága	max. -2% tól +6%-ig
Max. megszakítóképesség	1, 2, 6, 7 Triak kimenetek mindegyikén: 230 V / 1 A, Relékimenetek mindegyikén: 230 V / 3 A
Csatlakozás	100 - 230 V, 50-60 Hz, (az A1 - A11 kimeneteket és a berendezést 6.3 A-es (gyors) biztosíték biztosítja)
Tápkábel	3x1 mm ² H05VV-F to EN 60730-1 (szokásos csatlakozójú kábel mellékelve a szokásos szenzorcsomagban)
Energiafogyasztás	3,0 – 4,5 W, az aktív kapcsoló kimenetektől függően
IP jellemzők	IP40
Védelmi jellemzők	II - védő szigetelés 
Megengedett környezeti hőmérséklet	+5-től +45 °C-ig

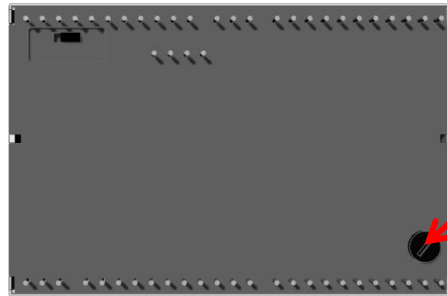
Szabványos leszállítás

UVR16x2K: Berendezés szerelési alaplemezzel és záró szerelvénylappal a falra szereléshez, falra rögzítő eszközök, deformáció-mentesítő szerelvények, használati útmutató

UVR16x2S: Berendezés záró szerelvénylappal az elosztópanelre való telepítéshez, használati útmutató.

Hibaelhárítási ötletek

A nem működő kijelző a tápellátás hiányára utal. Ezért először ellenőrizze a biztosítékot (6,3 A (gyors)), amely védi a berendezést és a kimeneteket (pumpák, szelepek stb.) a rövidzártól és – az integrált túlfeszültségvédelemmel kapcsolatban – a feszültség hullámtól. Az **üveg csőbiztosíték** a vezérlő hátulján található üveg csavarmentes fedél mögött.



Üveg csőbiztosíték, 20x5 mm,
6,3 A (gyors)

Reális hőmérsékletek ellenére a kimenetek hibás működése a helytelen beállításokra vagy végződtetésre utal. A berendezés jól működik, ha manuális ki-be lehet kapcsolni a kimeneteket ; ellenőrizzen minden beállítást és végződtetést.

- ◆ A folyamatos működés és az üresjáratú időszakok a megfelelő kimeneti választ eredményezik? Másképp szólva, ez a pumpa valóban működik-e, ha a szolár pumpát kézzel elindítják, vagy a fűtőkör pumpája indul el a szolár pumpa helyett?
- ◆ Rá van-e kötve minden szenzor a megfelelő kivezetésre (öngyújtóval melegítse fel a szenzort, és ellenőrizze a hőmérséklet kijelzését)?

Ha még mindig semmilyen hibát nem talál a rendszerben, javasoljuk adatnaplózó (C.M.I. or D- LOGG) telepítését és a hőmérsékleti görbék, valamint a kapcsolóállások rögzítését. Ha a DL BUS-t használja adatnaplózásra, engedélyezze az „adatkiemenetet” a „DL beállításoknál”.

Helytelen hőmérsékleteket a következők okozhatják:

- ◆ Az olyan értékek, mint a -9999,9 a szenzor rövidzárlata esetében, vagy 9999,9 a szenzorvezeték szakadása esetén nem eszköz- vagy végződtetési hiba eredménye. A helyes szenzor van-e kiválasztva a bemeneti menüben (KTY, PT1000, RAS, GBS stb.)?
- ◆ A szenzort detektor nélkül is lehet ellenőrizni, egyszerűen úgy, hogy a valószínűleg meghibásodott szenzort kicseréljük egy olyanra, amelyik működik a csatlakozósávbán, majd ellenőrizzük a hőmérsékleti kijelzőt. Ha a hiba újból előáll, a gond a szenzorral van. Ha azonban a probléma a berendezés ugyanazon bemenetén továbbra is fennáll, a hibát a szenzortípus beállításai okozzák, vagy maga a bemenet hibás (pl. hibás túlfeszültség-védelem).

Ellenállás-táblázatok a különböző szenzortípusokhoz

Hőm. [°C]	0	10	20	25	30	40	50	60	70	80	90	100
PT1000 [Ω]	1000	1039	1078	1097	1117	1155	1194	1232	1271	1309	1347	1385
KTY (2 kΩ) [Ω]	1630	1772	1922	2000	2080	2245	2417	2597	2785	2980	3182	3392
KTY (1 kΩ) [Ω]	815	886	961	1000	1040	1122	1209	1299	1392	1490	1591	1696
PT100 [Ω]	100	104	108	110	112	116	119	123	127	131	135	139
PT500 [Ω]	500	520	539	549	558	578	597	616	635	654	674	693
Ni1000 [Ω]	1000	1056	1112	1141	1171	1230	1291	1353	1417	1483	1549	1618
Ni1000 TK5000 [Ω]	1000	1045	1091	1114	1138	1186	1235	1285	1337	1390	1444	1500

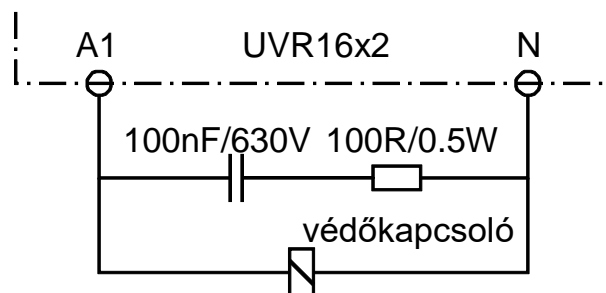
Ha a szenzor hibás, a cserekor jegyezze fel a szenzor típusát. Amennyiben lehetséges más típusú szenzort használni, az adott bemenet paramétereit az alkalmazott szenzor típusának megfelelően kell beállítani.

A Technische Alternative által szokványosan használt típus a PT1000.

2010/2011-ig a kTY (2 kQ) volt a szokványos típus.

Nem lehetséges kézzel kapcsolni a kimenetet:

Lehetséges, hogy a triak kimenetek nem tudják megbízhatóan kapcsolni a **kis terheléseket** (<5 W, például szelep, védőkapcsoló stb.). Ott, ahol egy triak kimenet (A1, A2, A6, A7) **csak** kis terheléseket kapcsol, egy kiegészítő párhuzamos terhelésre vagy folyásirányú RC áramkörre (speciális kiegészítőként elérhető) van szükség a megbízható kapcsolás biztosításához.



◆ Gondoskodjon róla, hogy az **5 kimenet** általában **potenciálmentes** legyen, és ezért ne legyen rajta bekapcsolt feszültség. A kiegészítő relékimenetek is legyenek potenciálmentesek. Így csak akkor lehetséges közvetlenül 230 V-os fogyasztót kapcsolni, ha a megfelelő huzalozás ki lett alakítva.

◆ Ha az ON vagy OFF kimenetet nem lehetséges kézi módban kapcsolni, egy **üzenet** talán akkor már aktív, és **dominánsan** ON-ra vagy OFF-ra kapcsolja a megfelelő kimenetet (vörös keret a kimenet szimbólum körül ; a felső állapotcsíkon az üzenet jelzése). A programozás és a felhasználói állapot szerint, kézi mód nem lehetséges ez esetben.

Hibaelhárítás - hardver

Egyértelmű hardverhiba esetén kérjük, hogy javításra küldje vissza az eszközt a forgalmazónak vagy a gyártónak. Ebben az esetben lényeges, hogy hibaleírást is mellékeljünk az eszköz mellé (nem elegendő annyit írni, hogy „az eszköz nem működik, legyenek szívesek megjavítani”). Gyorsítja a folyamatot, ha RMA számot igényel a www.ta.co.at honlapunkon keresztül. A meghibásodást előzetesen tisztázni kell a műszaki terméktámogatásunkkal.

Hibaelhárítás - programozás

A gyártó segíthet Önnek a hibaelhárításban, ha rendelkezik a pontos dokumentációval és kéznél vannak a szükséges adatok. A következők elengedhetetlenek ehhez:

- ◆ hidraulikus vázlat faxon vagy e-mailben (WMF, JPG),
- ◆ a teljes program TAPPS fájlon keresztül vagy legalább a működési adatok (*.dat fájl) e-mailben,
- ◆ operációs rendszer verziója és a vezérlő sorozatszám.
- ◆ minden létező log fájl vagy legalább a bemenet (hőmérsékleti) értékei abban az időpontban, amikor a rendszer hibásan működött,
- ◆ telefonos kapcsolat a probléma leírására - az esetek többségében az írásos hibaleírás nem elegendő.

Hibaelhárítás a CAN hálózatban

A hiba izolálása céljából azt javasoljuk, hogy a hálózat egy-egy részét kapcsolja le, és figyelje, mikor tűnik el a hiba.

Általános tesztek:

- ◆ Csomópontok számozása - a csomóponti számot nem szabad kétszer hozzárendelni
- ◆ A BUS-ra csatlakozó eszközök feszültségellátása (szükség esetén használja a CAN-NT tápegységet)
- ◆ A Baud frekvencia beállítása (még a CAN-BC/C CAN BUS átalakító használatakor is)

Huzalozási teszt:

Minden csomópontot ki kell kapcsolni ehhez a teszthez.

- ◆ Ellenállás a CAN-H-n és CAN-L-en keresztül
 - Ha túllépi a 70 Q-t, az helytelen végződötést jelez.
 - Ha az ellenállás 60 Q alatt van, ellenőrizze, hogy nincs-e túl sok végződötés vagy rövidzár kábelek/vezetékek között.
- ◆ Ellenőrizze, nincs-e rövidzár a földelés vagy az árnyékolás és a jelkábel között.
- ◆ Ellenőrizze, nincs-e földzárlati hibahurok – ehhez az árnyékolást ki kell kapcsolni minden egyes csomópontnál, és tesztelni az áramot. Ha áramfolyás van, akkor földzárlati hibahurok jött létre egy nemkívánatos földkapcsolat miatt.

Információk a 2009/125/EK Környezetgazdálkodási Irányelvről

Termék	Osztály ^{1, 2}	Energia-hatékonyság ³	Készenlét max. [W]	Energiafogyasztás [W] ⁴	Maximális energiafogyasztás ⁵
UVR16x2	max. 8	max. 5	3,0	2,54 / 4,07	3,0 / 4,5

¹ a meghatározások az EU 2014. 07. 03-án megjelent hivatalos újságjának (C 207) felelnek meg

² Az alkalmazott osztályozás a termék optimális felhasználásán és pontos alkalmazásán alapul. A ténylegesen alkalmazható osztály elérhet az alkalmazott osztályozástól.

³ A hőmérséklet-szabályzó hozzájárulása a központi fűtés szezonális hatékonyságához százalékban, egy tizedes jegyre kerekítve

⁴ Nincs aktív kimenet = készenlét/ minden kimenet aktív

⁵ Az osztályt a fűtőkör-vezérlő programozása alapján határozzák meg, a környezetbarát tervezésről szóló irányelvvel összhangban.

EK- MEGFELELŐSÉGI NYILATKOZAT

Dok. sorszáma / Dátum TA17026 / 2017. 02. 02.
Gyártó:: Technische Alternative RT GmbH
Cím: A- 3872 Amaliendorf, Langestraße 124

Ezen megfelelőségi nyilatkozat kibocsátásáért kizárólag a gyártó felelős.

Termék neve: UVR16x2K-D, UVR16x2S-D, UVR16x2E-DE-D, UVR16x2E-DE-D-I, UVR16x2E-NP-D, UVR16x2E-NP-D-I
Termék márkája: Technische Alternative RT GmbH
Termékleírás: Szabadon programozható univerzális szabályozó – Triac verzió

A fent leírt nyilatkozat tárgya összhangban van a következő irányelvekkel:

2014/35/EU Alacsony feszültségű szabvány
2014/30/EU Elektromágneses összeférhetőség
2011/65/EU RoHS Egyes veszélyes anyagok felhasználásának korlátozása
2009/125/EG A környezetbarát tervezésről szóló irányelv

Alkalmazott szabványok:

EN 60730-1: 2011 Automatikus elektromos vezérlések háztartáshoz és hasonló felhasználásra – 1. rész: Általános követelmények
EN 61000-6-3: 2007 Elektromágneses összeférhetőség (EMC) - 6-3. rész: Általános szabványok - kibocsátási szabványok lakó-, kereskedelmi és kisipari környezet
+ A1: 2011
+ AC2012
EN 61000-6-2: 2005 Elektromágneses összeférhetőség (EMC) – 6-2. rész: Általános szabványok - ipari környezetekre vonatkozó védelem
+ AC2005
EN 50581: 2012 Műszaki dokumentáció az elektromos és elektronikus termékek értékelésére a veszélyes anyagokra vonatkozó korlátozások tekintetében.

CE – címke helye: A csomagoláson, kézi- és típuscímke



Kibocsátó: Technische Alternative RT GmbH
A- 3872 Amaliendorf, Langestraße 124

A nyilatkozatot kiadta

Dipl.-Ing. Andreas Schneider, vezérigazgató,
2017. 02. 02.

Ez a nyilatkozat tanúsítja a megnevezett szabványoknak való megfelelést, azonban nem garantálja a jellemző adatokat.

A mellékelt termékdokumentumok biztonsági tanácsait figyelembe kell venni.

Garanciális feltételek

Megjegyzés: A következő garanciális feltételek nem korlátozzák a szavatossági jogokat, hanem inkább kiterjesztik az Ön fogyasztói jogait.

1. A Technische Alternative RT GmbH a végfelhasználói vásárlás dátumától számított kétéves garanciát nyújt minden általa eladott berendezésre és alkatrészre. A hibákat az észlelés után azonnal jelenteni kell a garanciális határidőn belül. A műszaki terméktámogatás majdnem minden ismert problémára pontos megoldást tud nyújtani. Ezért azonnal forduljon hozzánk, ezzel elkerülhető a fölösleges hibakeresés.
2. A garancia magában foglalja az ingyenes javítást (de a helyszíni hibakeresés, leszerelés, visszaszerelés és expedálás költségeit nem), amely a működést károsító üzemelési és gyártási hibák elhárítását célozza. Abban az esetben, ha a Technische Alternative szerint a hiba javítása a költségek miatt nem gazdaságos, a terméket kicserélik.
3. A garanciába nem tartoznak bele a feszültség hullám vagy a nem normális környezeti feltételek okozta károk. Hasonlóképpen nincsen garanciális kötelezettség, ha a berendezés meghibásodásának oka: olyan szállítási károsodás, amelyért nem vagyunk felelősek, helytelen összeszerelés és telepítés, helytelen használat, a működési és telepítési előírások figyelembe nem vétele vagy helytelen karbantartás.
4. Elvész a garancia, ha olyan személy javítja a berendezést vagy avatkozik annak működésébe, aki nem jogosult rá vagy mi nem hatalmaztuk fel rá, illetve ha kiderül, hogy nem eredeti pótalkatrészekkel, kiegészítő alkatrészekkel vagy kellékekkel üzemeltetik.
5. A hibás alkatrészeket a vételi igazolás másolatával és pontos hibaleírással kell visszaküldeni a gyárba. Gyorsítja a folyamatot, ha RMA számot igényel a www.ta.co.at honlapunkon keresztül. A meghibásodást előzetesen tisztázni kell a műszaki terméktámogatásunkkal.
6. A garanciális időszakban nyújtott szolgáltatások sem a garanciális időszak kiterjesztését, sem új garanciális időszak kezdetét nem eredményezik. A felszerelt alkatrészek garanciális ideje az egész berendezés garanciális idejével együtt lejár.
7. Minden további követelés, különösen a nem magában a készülékben keletkezett kár miatti kártérítés, amennyiben a felelősség jogilag nem állapítható meg, nem része a garanciának.

Jogi nyilatkozat

Ezen telepítési útmutatót szerzői jog védi.

A szerzői jog által meghatározott feltételeken kívüli felhasználás kizárólag a Technische Alternative RT GmbH hozzájárulásával történhet. Ez különösen érvényes a másolatokra, fordításokra és az elektronikus médiára



Magyarországon forgalmazza:
SOLAR KLIMA CAD Kft.
1163 Budapest, Prohászka Ottokár u. 31.
+361/797-6309

Technische Alternative RT GmbH



A-3872 Amaliendorf Langestraße 124

Tel ++43 (0)2862 53635

Fax ++43 (0)2862 53635 7

E-Mail: mail@ta.co.at

--- www.ta.co.at ---

© 2018