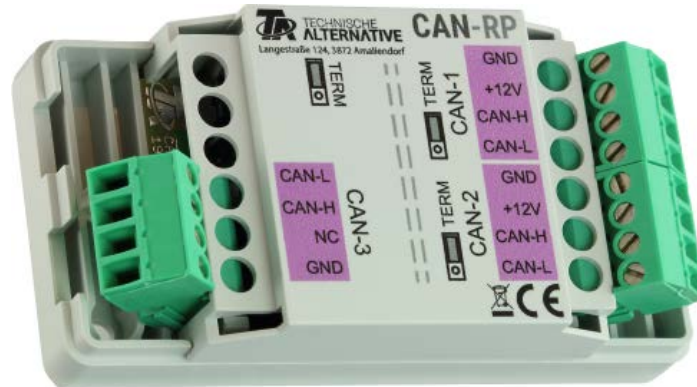




## CAN-repeater



De CAN-repeater **CAN-RP** maakt aftakkingen in het CAN-busnetwerk mogelijk.

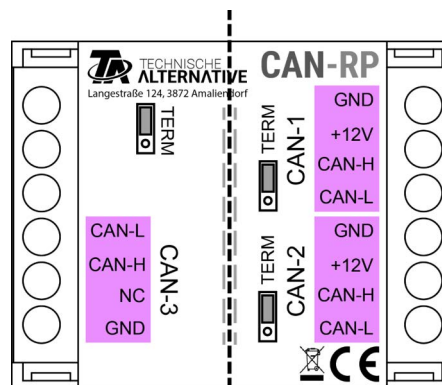
In het CAN-busnetwerk wordt de aansluiting **CAN-3** van de aansluitingen **CAN-1** en **CAN-2** potentiaalvrij gemaakt.

De 12V-voeding wordt tussen de beide zijden **niet** doorgegeven en dient niet op **CAN-3** te worden aangesloten (**NC** = not connected).



Ongebruikte interfaces moeten onmiddellijk worden afgesloten!

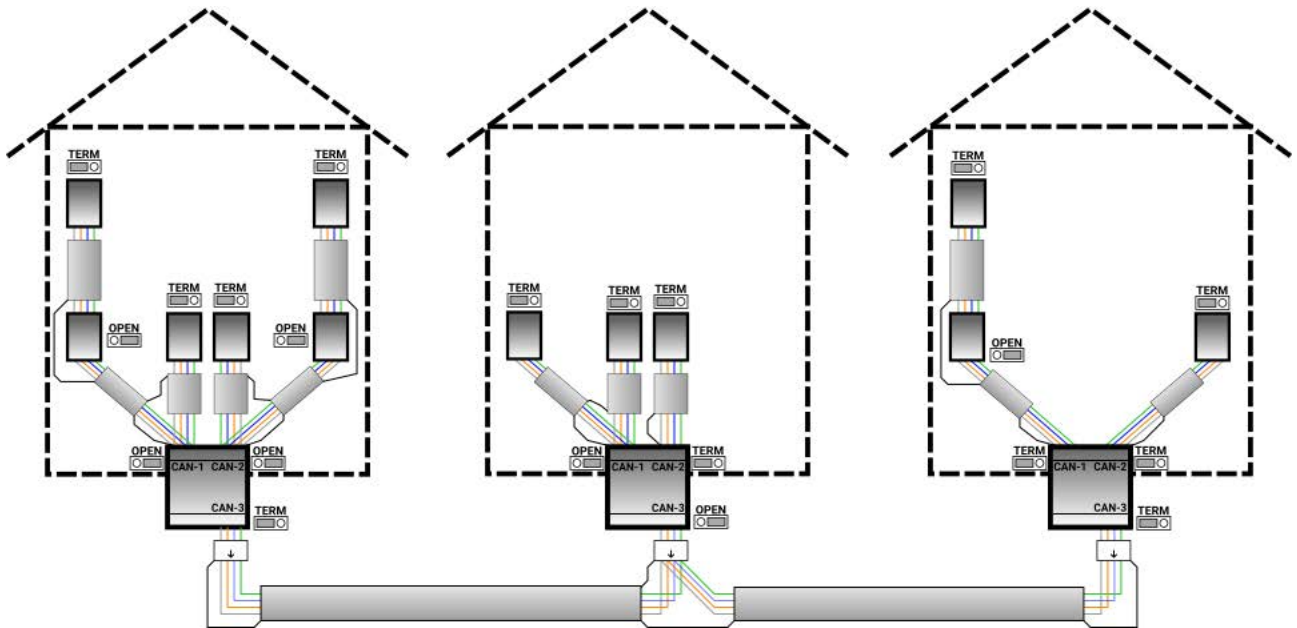
## Opbouw en aansluiting



### Potentialtrennung

De CAN-repeater accepteert geen knooppuntnummer in de CAN-bus en hoeft niet geprogrammeerd te worden.

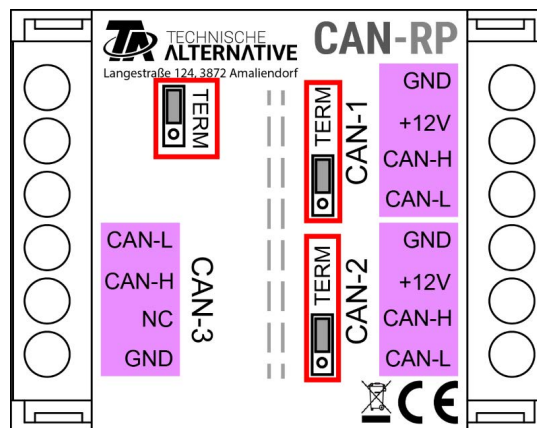
## Voorbeeld van een netwerk dat meerdere gebouwen omvat met meerdere CAN-repeaters



Alle drie de poorten van de CAN-repeater vormen vanuit topologisch oogpunt elk een afzonderlijk CAN-busnetwerk, maar knooppuntnummers mogen over alle drie de poorten heen slechts **eenmaal** worden toegewezen. De potentiaalafschieding vindt plaats zoals beschreven op pagina 1.

## Afsluiting

Elk van de drie CAN-busconnectoren heeft een eigen jumper, waarmee de corresponderende CAN-busconnector kan worden afgesloten/geopend. Alle jumpers zijn in de fabriek ingesteld op **TERM**(zoals hieronder weergegeven).



Meer informatie over de topologie en kabelkeuze van de CAN-bus vindt u in de montagehandleiding voor de vrij programmeerbare controllers of op <https://wiki.ta.co.at/CAN-Bus>



Ongebruikte interfaces moeten onmiddellijk worden afgesloten!

## Technische gegevens

Beschermingsklasse	IP10
Klembereik	max. 1,5 mm <sup>2</sup>
Max. omgevingstemperatuur	45 °C
Isolatie	3 kV
Afmetingen l x b x h (mm)	80 x 40,2 x 2,3

Om de afzonderlijke componenten van een CAN-netwerk te beschermen tegen **indirecte** blikseminslagen, wordt het gebruik van overspanningsbeveiligers aanbevolen die specifiek voor bussystemen zijn ontworpen.

Onder voorbehoud van technische wijzigingen, zet- en drukfouten. Deze handleiding geldt alleen voor apparaten met de juiste firmwareversie. Onze producten worden voortdurend technisch verbeterd en verder ontwikkeld; wij behouden ons daarom het recht voor om zonder voorafgaande kennisgeving wijzigingen aan te brengen.

© 2026