



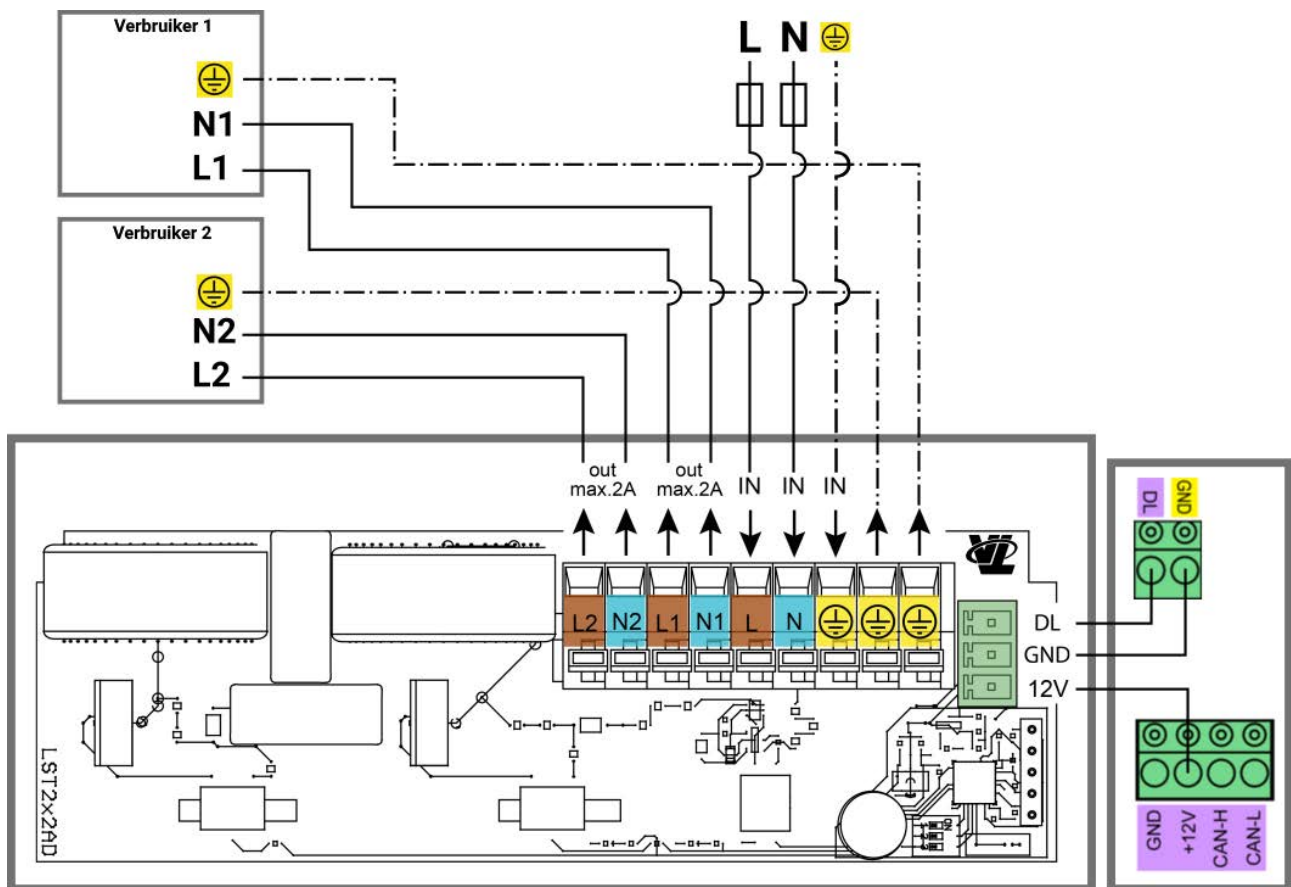
Vermogensregelaar dimbaar (2x 400 W)



De dimbare vermogensregelaar **LST2x2D-DL** schakelt tweemaal afzonderlijk met verbruikers tot 400 W vermogen (2x max. 2A bij 230V AC). Het vermogen wordt gemoduleerd geleverd door **Faseregeling**.

Aansluiting

Zowel de DL-bus (**DL** en **GND**), evenals een **12V**-voeding (bijv. van CAN-bus) worden aangesloten.



Er moet voor geschikte kabeldiameters en temperatuurbestendigheid worden gezorgd op basis van de geldende normen. De kabel tussen de vermogensregelaar en de verbruiker mag max. 3 meter lang zijn en moet correct afgeschermd zijn.

Index

De twee kanalen (uitgangen) van de vermogensregelaar worden aangestuurd door indices 1-2.

Index	Kanaal
1	Vermogen in % voor Output 1 of digitale AAN/UIT voor 0% of 100% vermogen
2	Vermogen in % voor Output 2 of digitale AAN/UIT voor 0% of 100% vermogen

Daarnaast geeft de vermogensregelaar op de DL-bus de status evt. het vermogen in % van elke uitgang uit. Deze kunnen via DL-ingangen met indices 1-4 in de controller worden ingelezen.

Index	Kanaal
1	Output 1: Digitaal UIT bij vermogen 0%; digitaal AAN als >0%
2	Output 2: Digitaal UIT bij vermogen 0%; digitaal AAN als >0%
3	Output 1: Vermogen in %
4	Output 2: Vermogen in %

DL-adres

De vermogensregelaar heeft af fabriek adres 1. Met de dipschakelaars in het apparaat kan het adres worden gewijzigd. Het uiteindelijke adres is samengesteld uit de fabrieksinstelling 1 en de som van de dipschakelaars die op "ON" staan.

Voorbeeld

Gewenst adres	6
Fabrieksinstelling	1
Dipschakelaars 1 en 4	+ 5
Som = adres	= 6

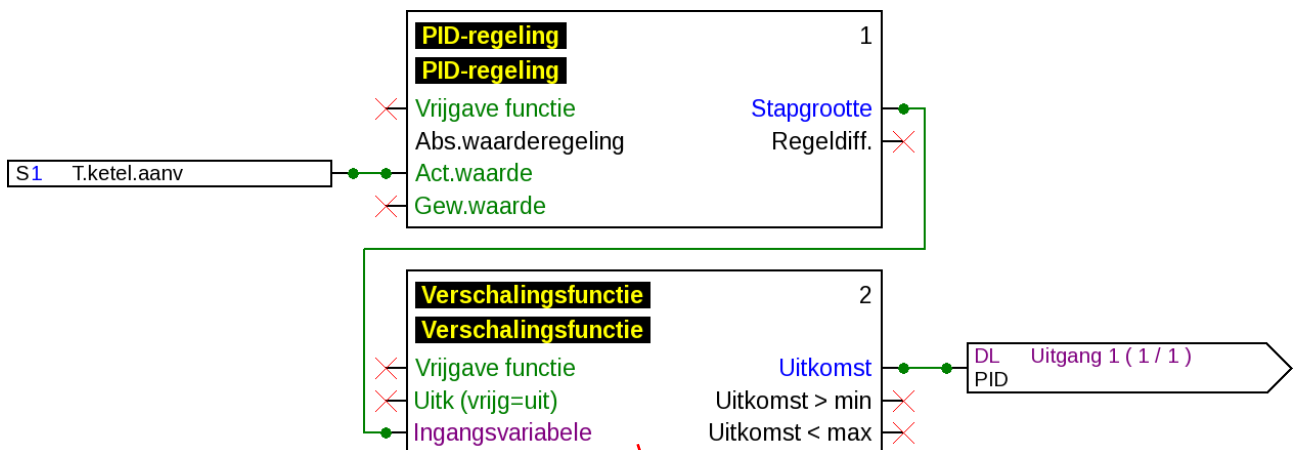
De dipschakelaars **1** en **4** moeten op **ON** worden gezet.



Positie van de dipschakelaars conform voorbeeld

Programmering in TAPPS2

Voorbeeld: Uitgang van de PID-regelvariabele naar uitgang 1 van de vermogensregelaar (DL-adres 1)



Functiegrootte	
Ingang	dimensieloos
Uitgang	Procent
Verschaling	
Ingangswaarde 1	0
Uitvoerwaarde 1	0,0 %
Ingangswaarde 2	100
Uitvoerwaarde 2	100,0 %

Een PID-regelvariabele van bijvoorbeeld **60** geeft het resultaat in de inregelfunctie **60,0%**. De module met adres 1 geeft vervolgens de PWM-waarde **60%** op uitgang 1 uit.

Technische gegevens

DL-busbelasting	10%
Stroomverbruik	max. 60 mW
Ingangsspanning	230V AC
Beschermingsklasse	IP20
Klembereik	max. 1,5 mm ²
Max. omgevingstemperatuur	45 °C
Zekering	Geen interne zekering Apparaat en consument moeten worden beveiligd met 16A volgens de normen

Onder voorbehoud van technische wijzigingen, zet- en drukfouten. Deze handleiding geldt alleen voor apparaten met de juiste firmwareversie. Onze producten worden voortdurend technisch verbeterd en verder ontwikkeld; wij behouden ons daarom het recht voor om zonder voorafgaande kennisgeving wijzigingen aan te brengen.