



Vermogensregelaar (3x 3000 W)



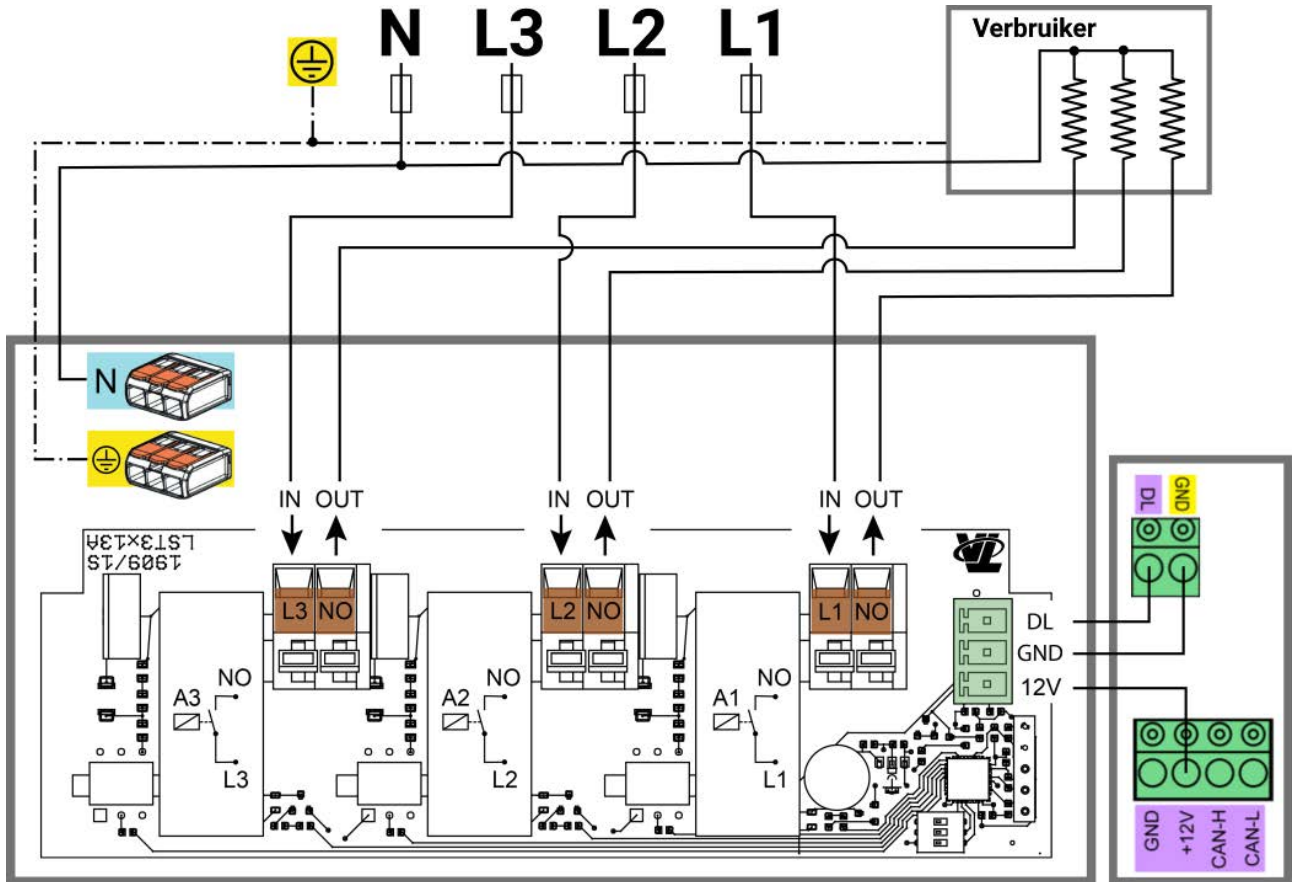
De vermogensregelaar **LST3x13-DL** schakelt tot drie verbruikers (wisselspanning, nominaal vermogen elk max. 3000 W).

Aansluiting

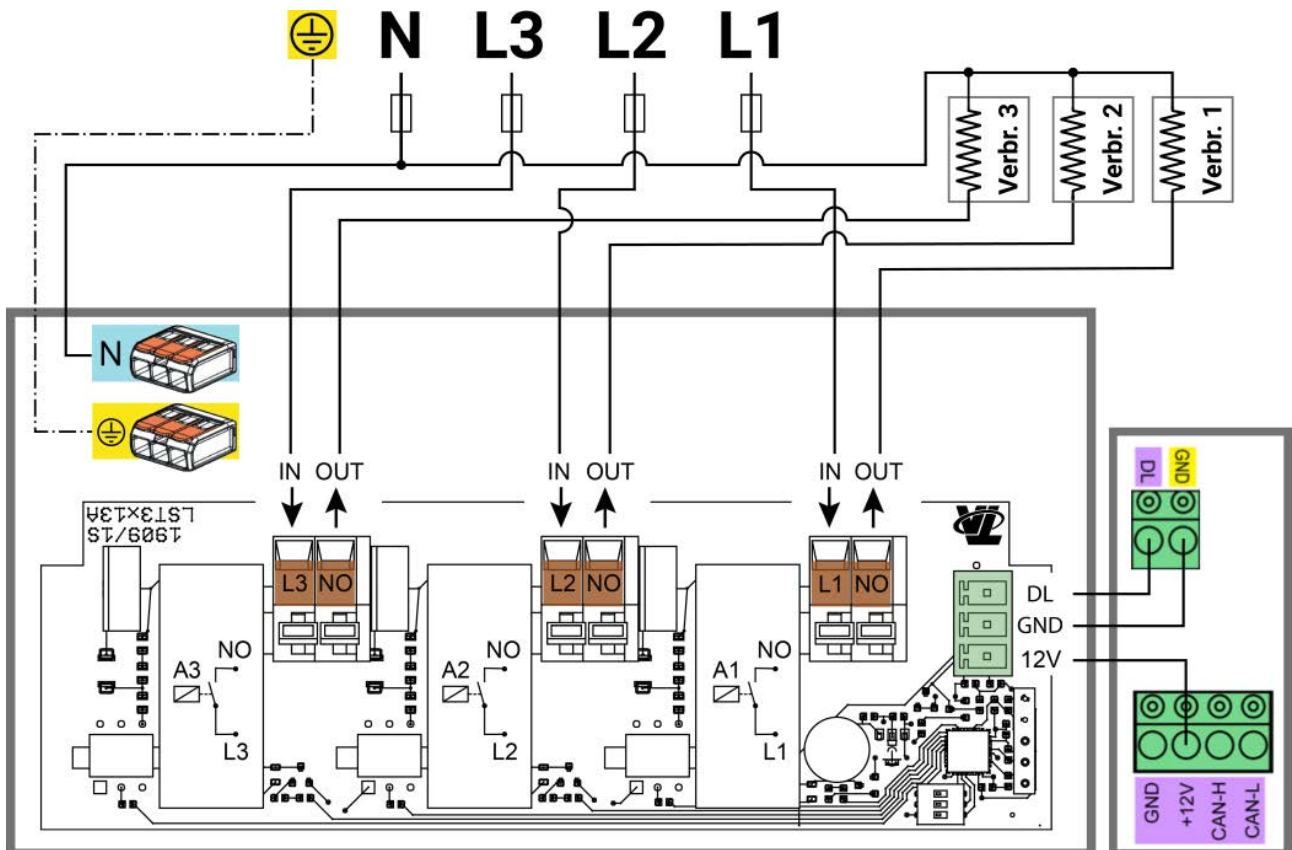
Zowel de DL-bus (**DL** en **GND**), evenals een **12V**-voeding (bijv. van CAN-bus) worden aangesloten. Er moet voor geschikte kabeldiameters en temperatuurbestendigheid worden gezorgd op basis van de geldende normen.

1 verbruiker

Voor 3-fasige verbruikers moet een geschikte motorbeveiligingsschakelaar worden geïnstalleerd. Bij deze toepassingen moeten alle 3 uitgangen met **Index 4** tegelijkertijd worden geschakeld. Als een uitgang is uitgeschakeld, kan deze pas weer worden ingeschakeld nadat een blokkeerperiode van 5 seconden is verstreken.



3 verbruikers



Index

De drie kanalen (outputs) van de vermogensregelaar kunnen worden gescheiden door middel van DL-uitgangen met indices 1-3 of samen worden geactiveerd met behulp van index 4.

Index	Kanaal
1	Digitaal AAN/UIT voor uitgang 1
2	Digitaal AAN/UIT voor uitgang 2
3	Digitaal AAN/UIT voor uitgang 3
4	Digitaal AAN/UIT voor alle uitgangen (dominant)

Bovendien geeft de vermogenscontroller via de DL-bus de status van elke uitgang door. Deze kunnen op de controller worden ingelezen met behulp van digitale DL-ingangen met indices 1-3.

Index	Kanaal
1	Digitaal AAN/UIT voor statusuitgang 1
2	Digitaal AAN/UIT voor statusuitgang 2
3	Digitaal AAN/UIT voor statusuitgang 3

DL-adres

De vermogensregelaar heeft af fabriek adres 1. Met de dipschakelaars in het apparaat kan het adres worden gewijzigd. Het uiteindelijke adres is samengesteld uit de fabrieksinstelling 1 en de som van de dipschakelaars die op "ON" staan.

Voorbeeld

Gewenst adres	6
Fabrieksinstelling	1
Dipschakelaars 1 en 4	+ 5
Som = adres	= 6
De dipschakelaars 1 en 4 moeten op ON worden gezet.	



Positie van de dipschakelaars conform voorbeeld

Programmering

DL Uitgang 1 (1 / 1)
Vermogen 1

Parameters	
Bet.groep	Vermogen
Omschrijving	Vermogen
Omschr.-index	1
Ingangsvariabele	
Brontype	Vaste waarde
Bron	1: Vrijgave
Doel	
Adres	1
Index	1

Via de DL-bus worden de te schakelen verbruikers aan de vermogensregelaar doorgegeven. Hiervoor wordt een **DL-busuitgang** geparametreerd, die een **digitale** waarde (**Aan/Uit**) overdraagt.

Voorbeeld: De eerste uitgang van een vermogensregelaar met adres **1** wordt via index **1** geactiveerd. In dit geval is deze waarde een digitale vaste waarde, maar de bron is irrelevant, mits er een digitaal **AAN/UIT**-signaal wordt gebruikt.

Technische gegevens

DL-busbelasting	10%
Stroomverbruik	max. 1,2 W
Beschermingsklasse	IP20
Klembereik	max. 1,5 mm ²
Max. omgevingstemperatuur	45 °C
Zekering	Geen interne zekering Het apparaat en de consument moeten worden beschermd in overeenstemming met de normen en in overeenstemming met de belastingen
ohmse belastingen	max. 3000 W
Inductieve belastingen	max. Opstartstroom 25 A
Elektronische (capacitieve) belastingen	niet geschikt

Onder voorbehoud van technische wijzigingen, zet- en drukfouten. Deze handleiding geldt alleen voor apparaten met de juiste firmwareversie. Onze producten worden voortdurend technisch verbeterd en verder ontwikkeld; wij behouden ons daarom het recht voor om zonder voorafgaande kennisgeving wijzigingen aan te brengen.