



## Vermogensregelaar (6 x 3000 W)



De vermogensregelaar **LST6x13-DL** schakelt maximaal zes verbruikers (wisselspanning, nominaal vermogen elk max. 3000 W).

### Index

De zes uitgangen van de vermogensregelaar worden met **DL-uitgangen** aangestuurd.

Index	Kanaal
1	Digitaal AAN/UIT voor uitgang 1
2	Digitaal AAN/UIT voor uitgang 2
3	Digitaal AAN/UIT voor uitgang 3
4	Digitaal AAN/UIT voor uitgangen 1-3 (gelijktijdig)
5	Digitaal AAN/UIT voor uitgang 4
6	Digitaal AAN/UIT voor uitgang 5
7	Digitaal AAN/UIT voor uitgang 6
8	Digitaal AAN/UIT voor uitgangen 4-6 (gelijktijdig)
9	Analoog 0-5 seconden. Een curve om de uitgangen 4-6 gedurende de opgegeven tijd geleidelijk op te voeren. De uitgangen worden nog steeds geactiveerd via index 8.

Als de index **9** groter is dan 0, worden de uitgangen **4-6** gelijkmatig opgestart door middel van fase-aansturing gedurende de onder index 9 opgegeven tijd. Bij vermelding **0** vindt er geen curve plaats. Elke uitgang heeft een blokkeertijd van **5** seconden. Als een uitgang wordt uitgeschakeld, kan deze dus pas na **5** seconden weer worden ingeschakeld.

Bovendien geeft de vermogenscontroller via de DL-bus de status van elke uitgang door. Deze kunnen op de controller met digitale **DL-ingangen** worden ingelezen.

Index	Kanaal
1	Digitaal AAN/UIT voor statusuitgang 1
...	...
6	Digitaal AAN/UIT voor statusuitgang 6

## Curve

De uitgangen 4-6 kunnen via faseaansnijding in een tijdsbestek van 1 tot 5 seconden worden opgestart. Deze toepassing is **alleen voor asynchrone motoren tot max. 1,5 kW is toegestaan**.

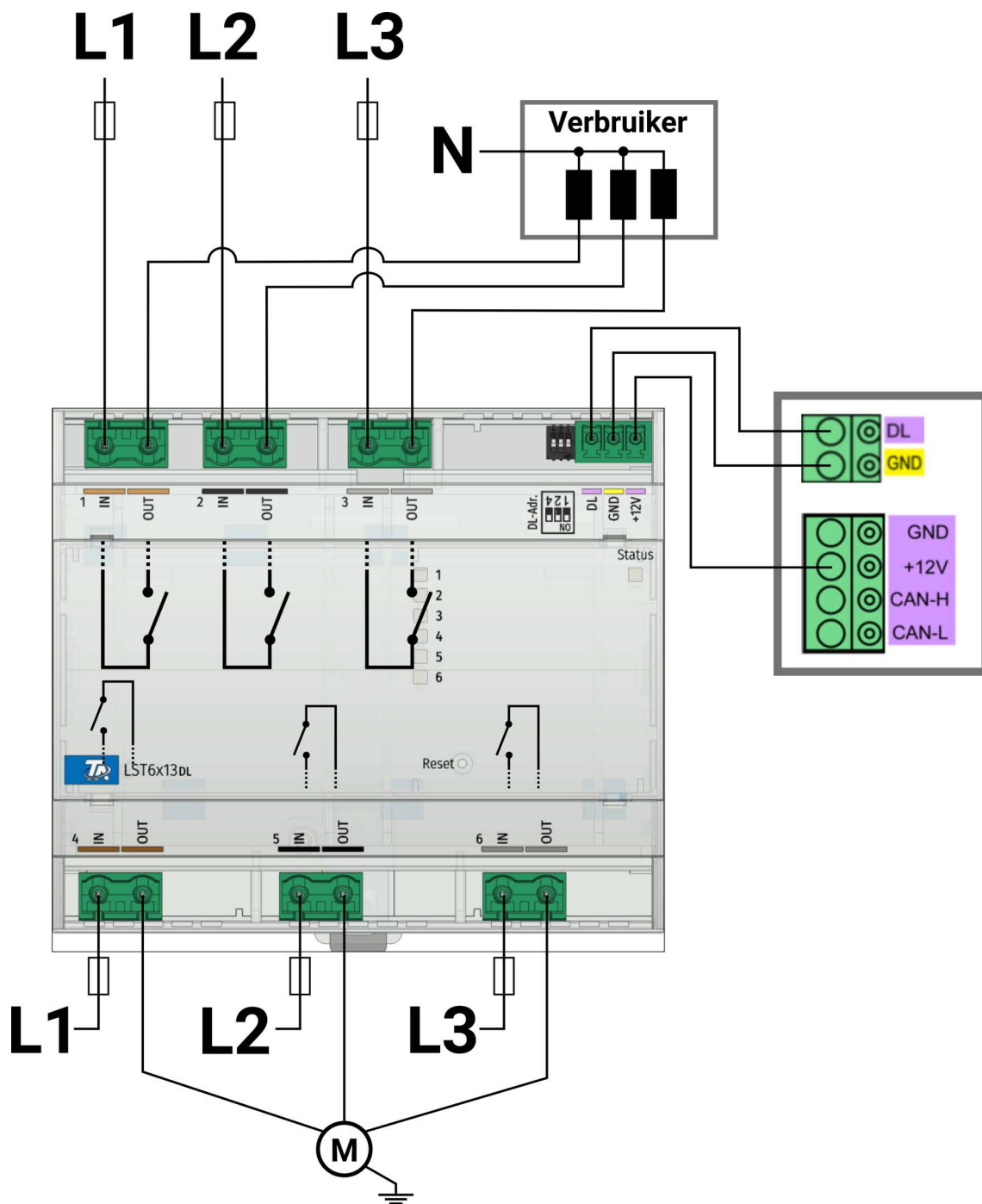
De duur van de curve wordt ingesteld via index 9. De uitgangen worden aangestuurd via index 8.

## Aansluiting

Zowel de DL-bus (**DL** en **GND**), evenals een **12V**-voeding (bijv. van CAN-bus) worden aangesloten. Er moet voor geschikte kabeldiameters en temperatuurbestendigheid worden gezorgd op basis van de geldende normen.

**Voor 3-fasige verbruikers moet een geschikte motorbeveiligingsschakelaar worden geïnstalleerd.**

**Voorbeeld:** Aansluiting van een 3-fasige verbruiker op uitgangen 1-3 en van een motor op 4-6.



## DL-adres

De vermogensregelaar heeft af fabriek adres 1. Met de dipschakelaars in het apparaat kan het adres worden gewijzigd. Het uiteindelijke adres is samengesteld uit de fabrieksinstelling 1 en de som van de dipschakelaars die op "ON" staan.

### Voorbeeld

Gewenst adres	<b>6</b>
Fabrieksinstelling	1
Dipschakelaars 1 en 4	+ 5
Som = adres	<b>= 6</b>
De dipschakelaars <b>1</b> en <b>4</b> moeten op <b>ON</b> worden gezet.	



Positie van de dipschakelaars conform voorbeeld

# Programmering

DL Uitgang 1 (1 / 1)  
Vermogen 1

Parameters	
Bet.groep	Vermogen
Omschrijving	Vermogen
Omschr.-index	1
Ingangsvariabele	
Bronstype	Vaste waarde
Bron	1: Vrijgave
Doel	
Adres	1
Index	1

Via de DL-bus worden de te schakelen verbruikers aan de vermogensregelaar doorgegeven. Hiervoor wordt een **DL-busuitgang** geparametreerd, die een **digitale** waarde (**Aan/Uit**) overdraagt.

**Voorbeeld:** De eerste uitgang van een vermogensregelaar met adres **1** wordt via index **1** geactiveerd. In dit geval is deze waarde een digitale vaste waarde, maar de bron is irrelevant, mits er een digitaal **AAN/UIT**-signaal wordt gebruikt.

## Technische gegevens

DL-busbelasting	10%
Stroomverbruik	max. 1 W
Beschermingsklasse	IP20
Klembereik	max. 1,5 mm <sup>2</sup>
Max. omgevingstemperatuur	45 °C
Zekering	<b>Geen interne zekering</b> Het apparaat en de verbruikers moeten volgens de normen en in overeenstemming met de belasting worden beveiligd.
ohmse belastingen	max. 6 x 3000 W
Inductieve belastingen	max. Opstartstroom 30 A
Elektronische (capacitieve) belastingen	niet geschikt

Onder voorbehoud van technische wijzigingen, zet- en drukfouten. Deze handleiding geldt alleen voor apparaten met de juiste firmwareversie. Onze producten worden voortdurend technisch verbeterd en verder ontwikkeld; wij behouden ons daarom het recht voor om zonder voorafgaande kennisgeving wijzigingen aan te brengen.