



Capteur de débit volumique électronique



Les capteurs de débit volumique électroniques FTS...DL fonctionnent selon le principe de l'allée de tourbillons alternés de Karman. Le détachement de tourbillons au niveau de l'obstacle situé dans le flux est strictement proportionnel à la vitesse du flux. Les tourbillons générés sont détectés par une palette piézoélectrique et exploités par l'électronique intégrée. Un microprocesseur transforme les valeurs de mesure analogiques en un signal numérique sériel adapté au bus DL (câble de données).

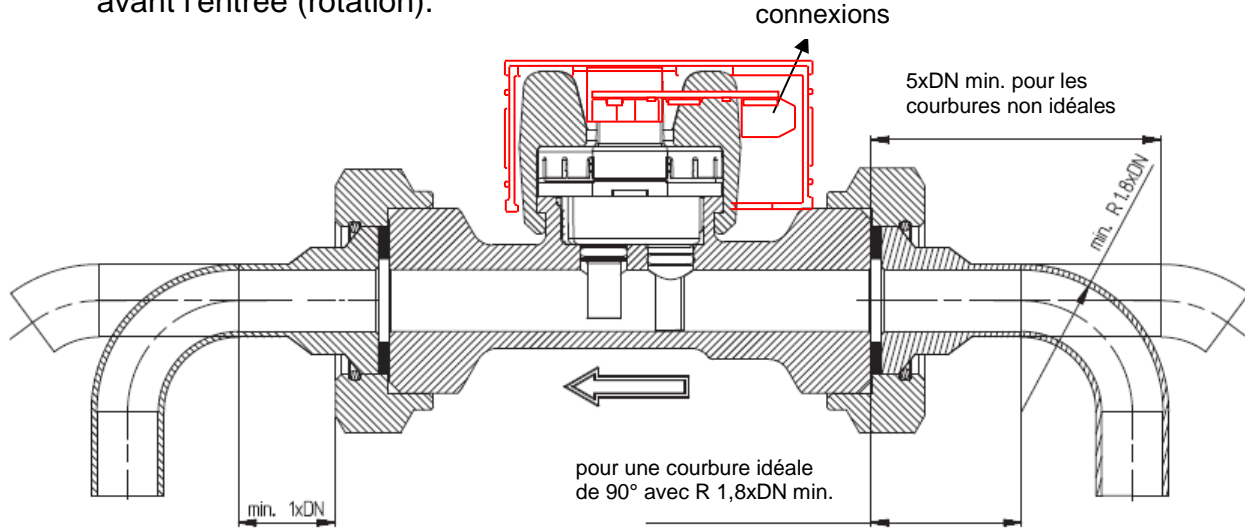
Le capteur est doté des propriétés suivantes :

- Détection des débits compris entre 14 et 240 litres par minute
- Détection des températures de fluide comprises entre -40 et +125°C par un capteur PT1000
- Emission des valeurs de mesure via le bus DL
- Détection d'une seconde température (PT1000)
- Possibilité de raccordement pour un capteur de pression PRS0-6 (0 - 6 bar)
- Le canal de flux ne contient aucune pièce en mouvement
- Carte-mère de l'adaptateur permettant une connexion aisée avec les câbles aux sections usuelles
- Position de montage quelconque
- Principe de mesure insensible à l'encrassement et aux propriétés du fluide
- Homologations pour l'eau potable : KTW et fiche de travail DVGW W270, WRAS
- Non approprié pour les stations d'eau fraîche car le bus DL transmet les signaux au régulateur trop lentement
- Utilisable uniquement avec les régulateurs dotés de la technologie X2

Montage :

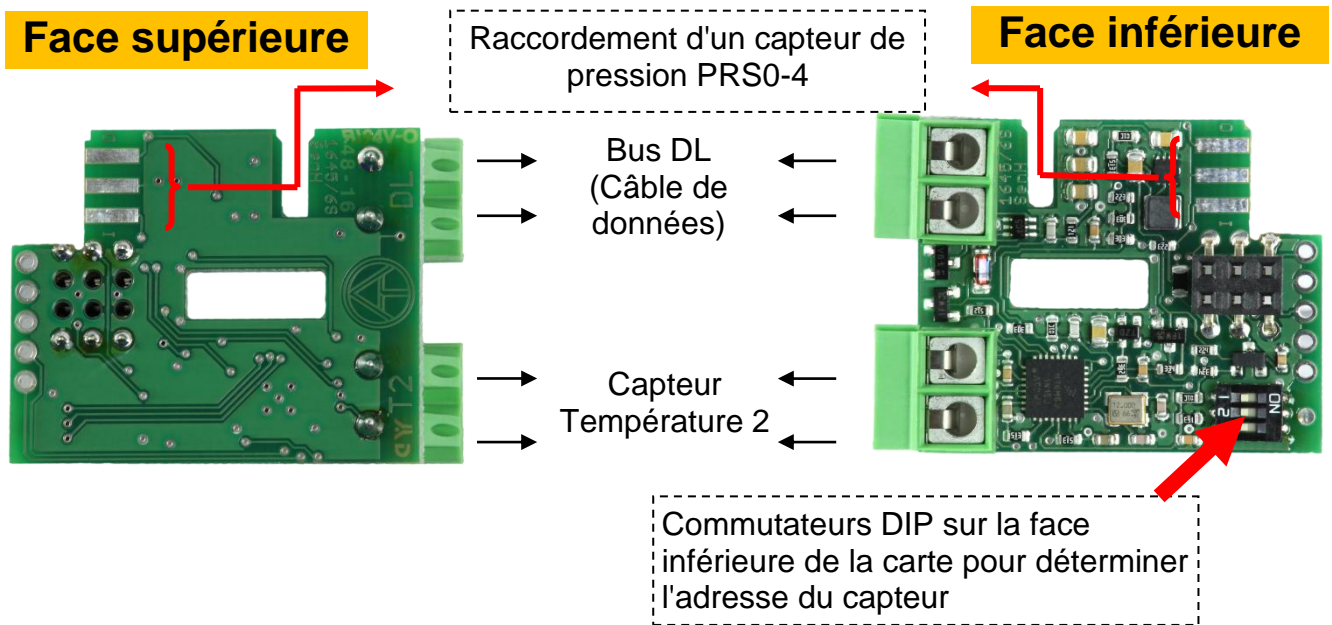
Veillez respecter les instructions suivantes afin de garantir un fonctionnement correct du capteur :

- ◆ Le diamètre intérieur du tube ne doit jamais être inférieur au diamètre intérieur du tube de mesure (DN ...).
- ◆ Eviter la présence de tuyaux coudés ne reposant pas sur le même niveau directement avant l'entrée (rotation).



Veillez impérativement respecter le sens du flux (celui-ci est indiqué par une flèche sur le capteur). La position de montage n'est pas importante.

Raccordement électrique :



La polarité des connexions (« masse ») est interchangeable et ne doit pas être respectée.

L'adaptateur illustré s'alimente en énergie à partir du bus DL (câble de données) et transmet la valeur de mesure correspondante sur demande du régulateur (régulateurs dotés de la technologie X2, p. ex. **UVR16x2**). L'entrée « Température **T2** » de la carte-mère de l'adaptateur permet la détection supplémentaire d'une température externe. Ceci est uniquement possible pour les capteurs de type PT1000.

La demande se compose de l'**adresse** du capteur (carte-mère de l'adaptateur) et de l'**indice** d'une valeur de mesure détectée à cet endroit.

L'**adresse** se règle à l'aide des commutateurs Dip. Ils se trouvent sur la face inférieure de la carte. À l'état à l livraison, l'adresse est réglée sur 1 (réglage d'usine). Tant qu'aucun autre capteur n'est relié au bus DL, il n'est pas nécessaire de modifier l'adresse.

L'adresse active est composée de l'adresse 1 (= réglage d'usine) et de la somme de toutes les valeurs des réglages Dip sélectionnés.

Exemple : adresse souhaitée 6 = 1 (réglage d'usine) + 1 + 4
 = les commutateurs Dip 1 et 4 doivent être positionnés sur **ON**.

L'**indice** de chacune des valeurs de mesure est défini de manière fixe :

Indice :	Valeur de mesure :	Type de capteur
2	Température [0,1°C]	FTS DL
3	Température 2 [0,1°C]	PT1000
4	Pression [0,01bar]	FTS DL + Capteur de pression PRS0-6
5	Pression [0,01bar]	FTS DL + Capteur de pression PRS0-4
10	Débit volumique [1/h]	FTS 14-240 DL (DN 32)

Régulateurs dotés de la technologie X2 : Les valeurs de mesure sont paramétrées dans le menu « **Bus DL** ».

Caractéristiques techniques	Plage de mesure	Longueur hors tout	Filet de raccordement	Diamètre du tube
FTS 14-240 DL	14 ... 240 l/min	134 mm	G 1 1/2"	DN 32

Caractéristiques techniques		
Débit	Précision pour <50%FS	< 1% FS (FS = de la valeur finale)
	Précision pour >50%FS	< 2% de la valeur de mesure
Température	Plage de mesure	-40 ... +125 °C
	Précision	Classe de précision B, $\pm 0.3 K \pm 0,005^*T$
Charge bus (Bus DL)	sans capteur de pression	25%
	avec capteur de pression	30%
Plage de température d'utilisation		-40°C ... +125°C +140°C à court terme À noter : avec des températures de fluide inférieures, il faut éviter toute condensation sur la platine du capteur.
Perte de pression [Pa] (100000 Pa = 1 bar)		$0,25 * Q^2$
Pression d'éclatement		>18 bar pour une temp. de +40°C
Matériau du boîtier		Laiton (CuZn40Pb2), PA6T/6I (40% GF)
Homologation pour eau potable		KTW / W270, WRAS

Sous réserve de modifications techniques

© 2017