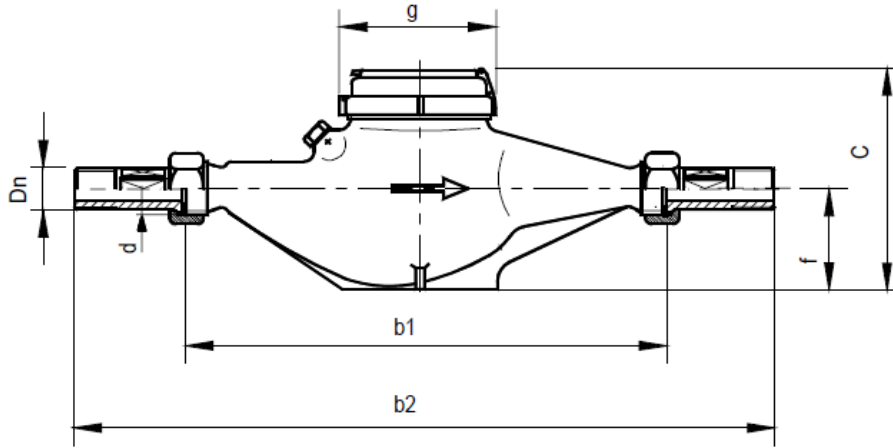


Débitmètre



Dimensions et poids :

| DN | | Flux permanent Q3 | d mm | b1 mm | b2 mm | c mm | g mm | f mm | Poids kg |
|----|----------|----------------------|----------|-------|-------|------|------|------|-------------|
| mm | Zoll | | | | | | | | |
| 32 | R 1 1/4" | 10 m ³ /h | G 1 1/2" | 260 | 378 | 130 | 100 | 40 | 3,6 |

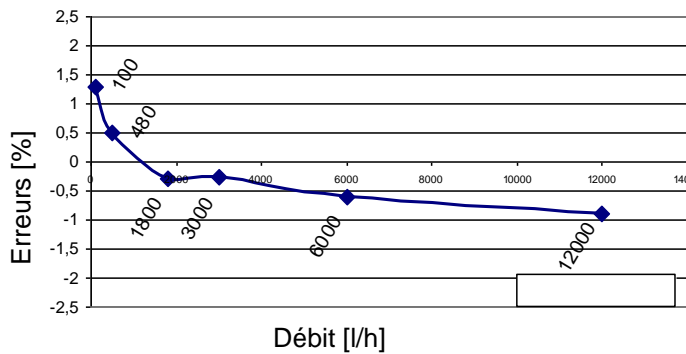
Données relatives à la mensuration

| DN mm | Flux permanent Q3 m ³ /h | Débit maximal Qmax m ³ /h | Qt l/h | Qmin l/h | Lecture | |
|-------|--|---|--------|----------|-----------------------|----------------------|
| | | | | | min. | max. |
| 32 | 10 | 12 | 480 | 120 | 0,0001 m ³ | 99999 m ³ |

Montage : En amont et en aval du capteur (position de montage horizontale) il faut que le tube ait une longueur droite d'au moins 20 cm à titre d'intervalle d'apaisement.

Sortie d'impulsion : 1 l / impulsion Écart de températures : max. 90 °C Pn 10, Δp 100 kPa

Courbe d'erreur



Courbe de perte de charge

