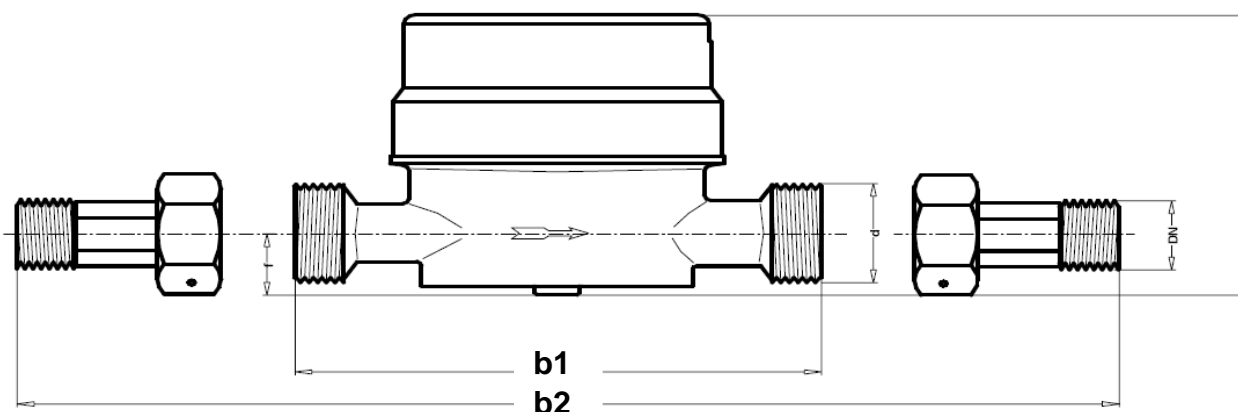




Flussometro VIG 0,3-40 / VIG 0,5-65

Immagine: VIG 0,3-40



Dimensioni:

	DN		Flusso continuo Q3	d mm Filetto	b1 mm lunghezza contatore	b2 mm	c mm	f mm	kg Peso
	mm	Pollice							
VIG 0,3-40	15	R 1/2"	2,5 m ³ /h	G 3/4"	110	188	78	17	0,505
VIG0,5-65	20	R 3/4"	4,0 m ³ /h	G 1"	130	228	78	21	0,530

Dati metrologici

	DN mm	Flusso continuo Q3 m ³ /h	Flusso massimo Qmax m ³ /h	Classe	
				H	V
VIG 0,3-40	15	2,5	3,0	A / B	A
VIG0,5-65	20	4,0	5,0	A / B	A

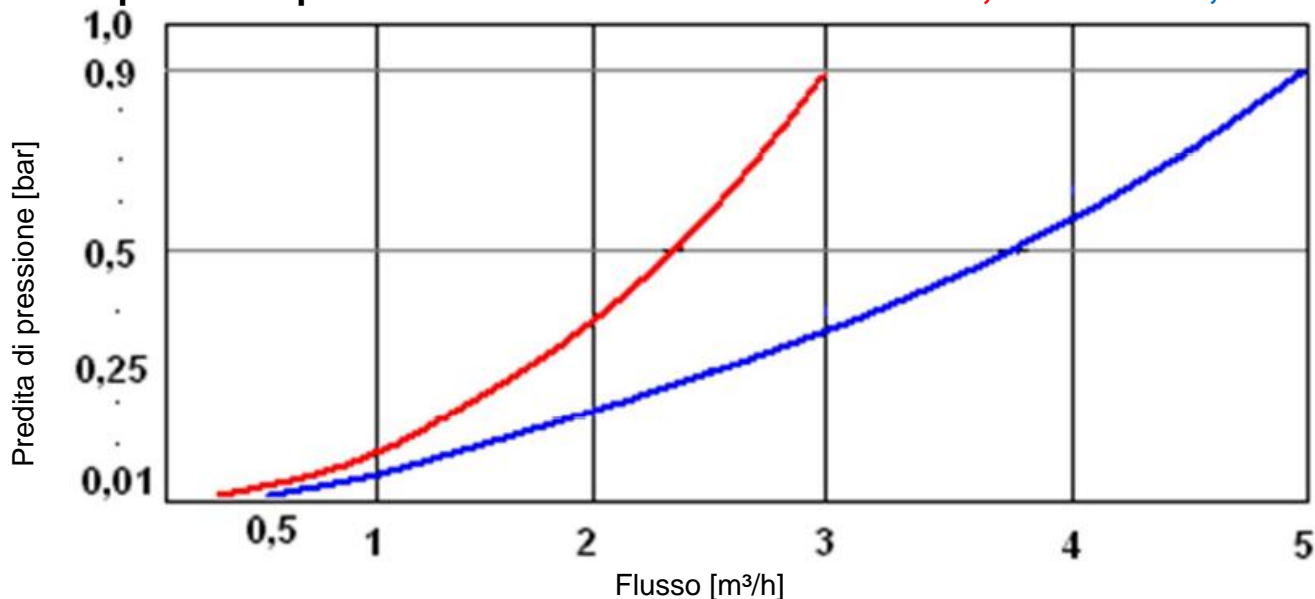
I misuratori di portata volumetrica della serie VIG solitamente sono usati con i regolatori della serie UVR o ESR.

Montaggio: Il tubo prima e dopo il sensore (posizione di montaggio sia orizzontale che verticale) deve essere posato in piano, con un tratto di almeno 20 cm che consente il rallentamento del flusso!

Collegamento: Nel caso in cui il VIG sia dotato di un cavo a 3 poli è necessario collegare al regolatore il filo marrone e bianco, il filo verde resta inutilizzato. La polarizzazione dei collegamenti („Massa“) è invertibile e non deve essere rispettata.

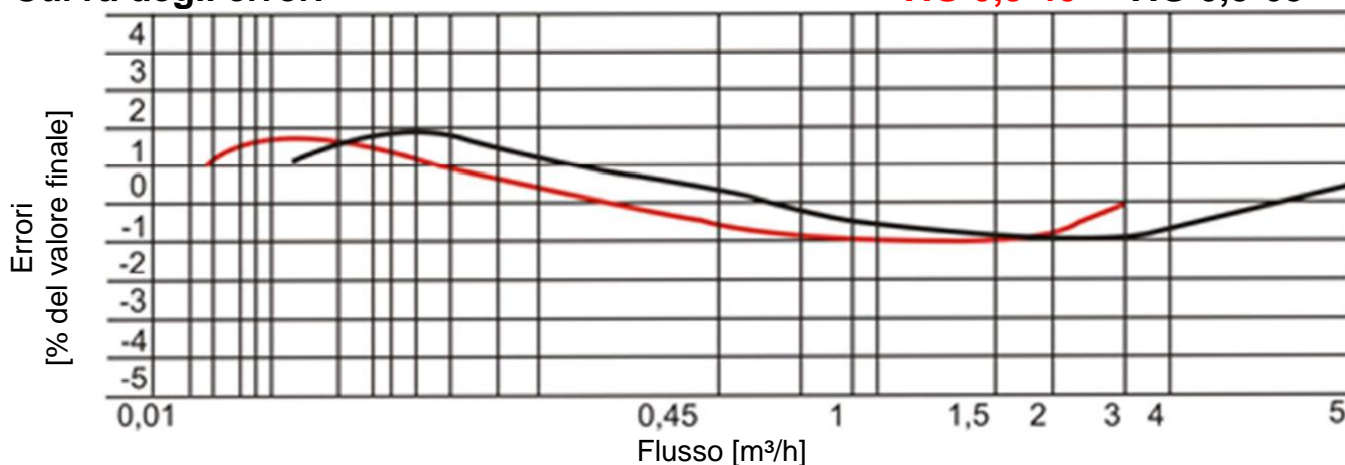
Curva perdita di pressione

VIG 0,3-40 VIG 0,5-65



Curva degli errori

VIG 0,3-40 VIG 0,5-65



Dati tecnici:

- Tempo di reazione – orizzontale VIG 0,3-40: 12 l/h, VIG 0,5-65: 20 l/h
- Tempo di reazione – verticale VIG 0,3-40: 20 l/h, VIG 0,5-65: 30 l/h
- Uscita di impulso ad alta definizione (un impulso per ogni 0,5 l)
- Campo di temperatura: max. 90°C
- Potenza di commutazione: max. 10mA, max. 28V DC
- Tipo di protezione: IP54