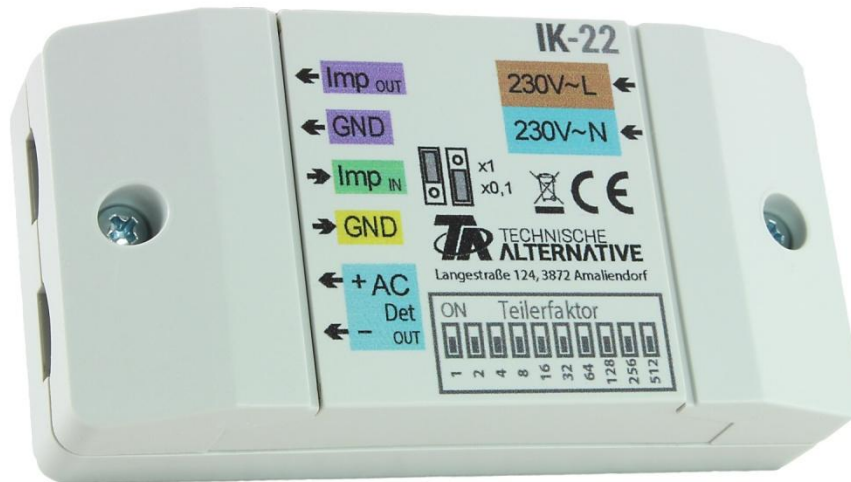




Convertidor de impulsos



Modo de funcionamiento

El convertidor de impulsos IK22 aúna tres aplicaciones distintas en un solo aparato.

No obstante, el IK22 no puede utilizarse simultáneamente como divisor de impulsos (1.) y como convertidor de CA/CC (2.).

1. Divisor de impulsos

El convertidor de impulsos convierte y divide señales de impulsos de otros aparatos en señales de impulsos que pueden ser procesados por reguladores de Technische Alternative. Las señales pueden proceder de un contacto sin potencial (p. ej., contacto de láminas flexibles) o de una salida Open Collector de un transistor NPN. Mediante conmutadores DIP y un jumper se puede ajustar el factor divisor a entre 0,1 y 1023.

2. Convertidor de CA/CC + convertidor de impulsos/tensión

En otra entrada se convierte una señal de 230 V / 50 Hz en una señal digital y en señales de impulsos para la entrada de sensor de un regulador.

Si en los bornes hay 230 V CA, se indicará **ON** en la entrada de sensor del regulador mediante una salida propia del IK22; si no hay tensión, se indicará **OFF**.

En la salida del divisor de impulsos se generan impulsos en función del factor divisor, tomando 100 Hz (semiondas de la tensión de red) como frecuencia de entrada.



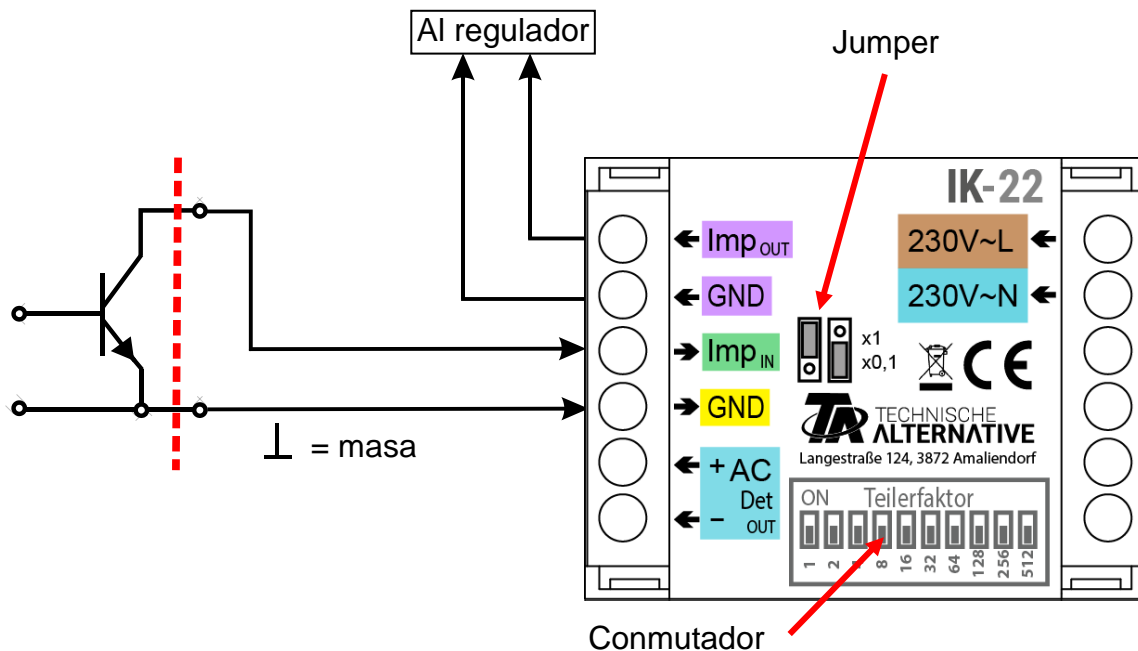
Si se utiliza el IK22 como convertidor de CA/CC, todos los trabajos de montaje y cableado en el IK22 se deberán realizar exclusivamente sin tensión.

La apertura, la conexión y la puesta en marcha del aparato solo pueden ser realizados por personal especializado. Además, se deberán respetar todas las disposiciones locales de seguridad.

Uso como divisor de impulsos

Conexiones

Ejemplo: Conexión de una salida Open Collector a la entrada



Al conectar una salida Open Collector hay que conectar correctamente el conductor de masa.

Señal de entrada

La **frecuencia máxima** de la señal de entrada se rige por el **factor divisor** seleccionado.

La frecuencia máxima de la **señal de salida** es siempre de 16,67 Hz. Por ello, la frecuencia máxima en la entrada con un factor divisor de, p. ej., 100 es: 16 Hz x 100 = 1667 Hz.

Si la frecuencia de entrada supera esta frecuencia máxima, los impulsos «sobrantes» se guardarán y, cuando haya disminuido la frecuencia de entrada o finalicen los impulsos de entrada, se transmitirán con la frecuencia de salida máxima hasta que el número de impulsos vuelva a coincidir con el factor divisor.

De todas formas, la frecuencia de entrada máxima registrada del IK22 tiene un límite de 10 kHz.

Factor divisor (“Teilerfaktor”)

El factor divisor se ajusta mediante los conmutadores DIP en el sistema binario. Con el **jumper** en la **posición 0,1**, el factor divisor se **reduce** en un factor de 10. Se sumarán los valores de los conmutadores que se encuentren en la posición **ON**.

DIP	1	2	3	4	5	6	7	8	9	10
Factor divisor	1	2	4	8	16	32	64	128	256	512
Factor divisor con jumper x0,1	0,1	0,2	0,4	0,8	1,6	3,2	6,4	12,8	25,6	51,2

Ejemplos:

Tasa de división **250**: Conmutadores DIP **ON**: 8 + 7 + 6 + 5 + 4 + 2 + jumper en posición x1

Tasa de división **5,5**: Conmutadores DIP **ON**: 6 + 5 + 3 + 2 + 1 + jumper en posición x0,1

Si **no** se ajusta ningún conmutador DIP a ON, el factor divisor será siempre **1**, independientemente de la posición del jumper.

Señal de salida

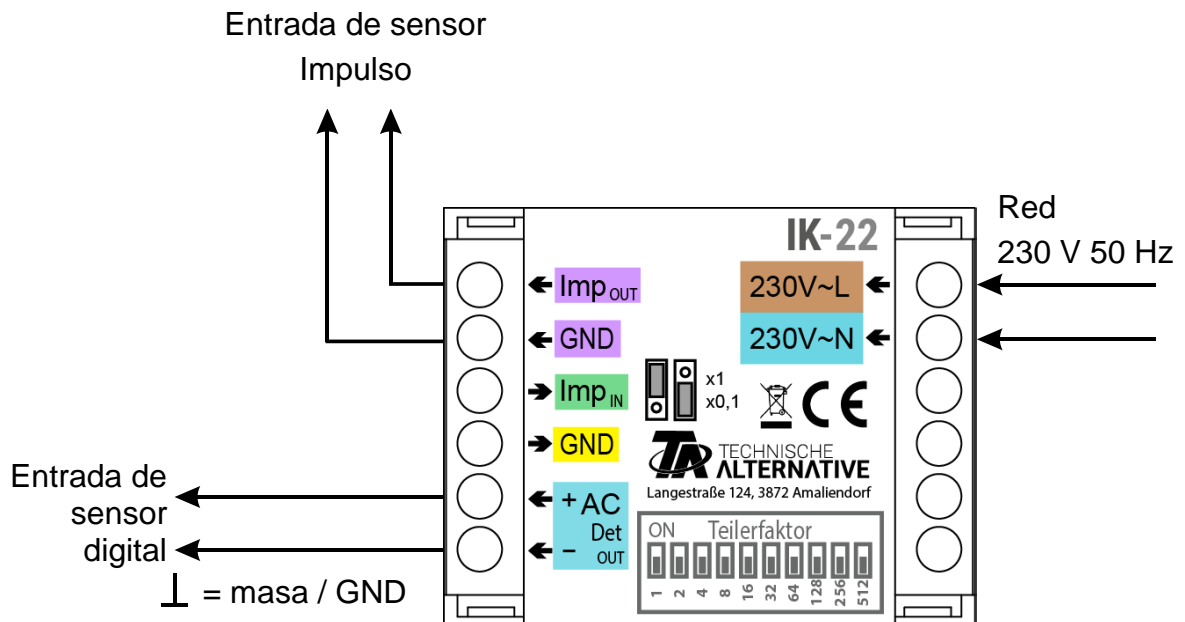
La señal de salida puede conectarse en las siguientes entradas del regulador:

Regulador	N.º de entrada
UVR16x2	15, 16
RSM610	6
CAN-EZ2	5, 6

La duración del impulso (ON) de la señal de entrada es **constante** y es de **30 ms**.

Uso como convertidor de CA/CC y como convertidor de impulsos/tensión

Conexiones



La entrada de sensor del regulador debe definirse como entrada digital (convertidor de CA/CC) o como entrada de impulsos (convertidor de impulsos/tensión).

Al realizar la conexión en la entrada del regulador, hay que observar la polaridad.

La duración del impulso del convertidor de impulsos/tensión es de **30 ms**. Pueden utilizarse las mismas entradas de regulador que en el divisor de impulsos.

Al generar la **señal de impulso** debe observarse que se tomarán **100 Hz** (semiondas) como frecuencia básica de la entrada de red.

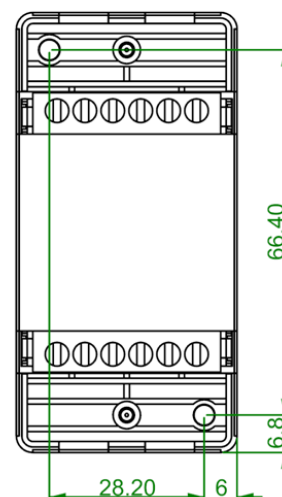
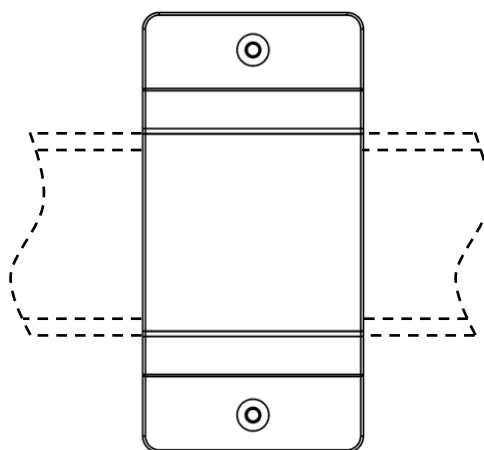
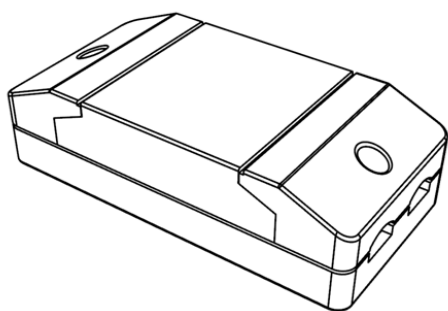
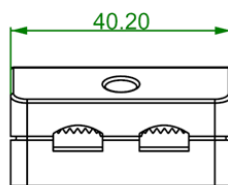
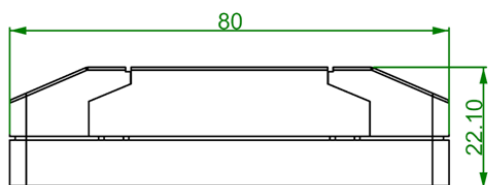
Ejemplo: Para generar **un impulso por segundo**, debe ajustarse el factor divisor **100** (colocar conmutadores DIP 3, 6 y 7 en **ON**).

Suministro de tensión

Si se utiliza como divisor de impulsos, la alimentación se realiza mediante la entrada de sensor de impulsos del regulador conectado.

Si el convertidor de impulsos solo se emplea como convertidor de CA/CC, el IK22 se abastecerá mediante la entrada de red.

Dimensiones en mm



Montaje en carril
simétrico
(carril de soporte TS35
conforme a EN 50022)

Datos técnicos	
Tipo de protección	IP40
Área conectable	Máx. 1,5 mm ²
Temperatura ambiente máx.	45 °C