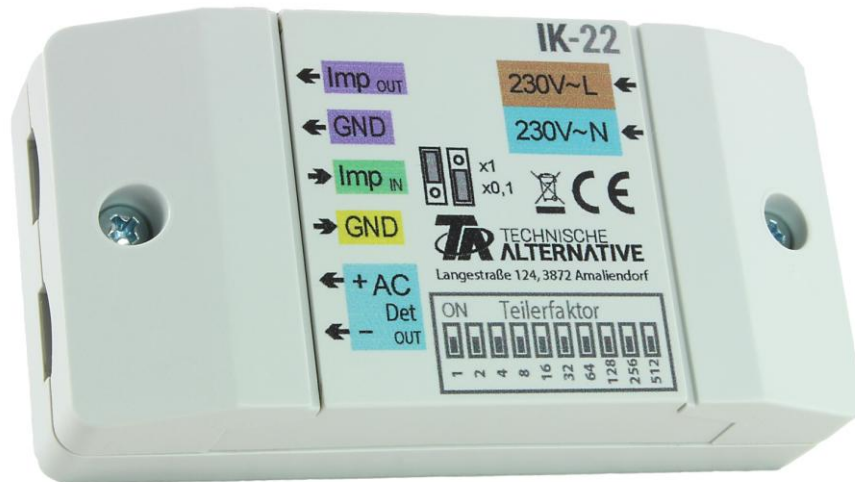




Convertisseur d'impulsions



Fonctionnement

Le convertisseur d'impulsions IK22 allie deux utilisations différentes en un seul appareil.

L'IK22 peut être utilisé comme diviseurs d'impulsions (1) et comme convertisseur CA-CC (2), mais pas simultanément.

1. Diviseur d'impulsions

Le convertisseur d'impulsions transforme et divise les signaux d'impulsions des appareils externes en signaux d'impulsions qui peuvent être traités par les régulateurs de Technische Alternative.

Les signaux peuvent provenir d'un contact libre de potentiel (p. ex. contact Reed) ou d'une sortie Open Collector d'un transistor NPN. Le « Teilerfaktor » (facteur de division) peut être réglé sur 0,1 à 1023 grâce à des commutateurs Dip et à un cavalier.

2. Convertisseur CA-CC + convertisseur d'impulsions de tension

Sur une autre entrée, un signal 230 V/50 Hz est converti en un signal numérique et dans des signaux à impulsions pour l'entrée de capteur d'un régulateur.

Si un courant de 230 V CA est présent au niveau des bornes, une entrée de l'IK22 sur l'entrée de capteur du régulateur affiche **MARCHE**. Si aucune tension n'est présente, **ARRÊT** s'affiche.

Des impulsions sont générées au niveau de la sortie du diviseur d'impulsions en fonction du « Teilerfaktor ». La fréquence d'entrée (demi-ondes de la tension réseau) utilisée est 100 Hz.



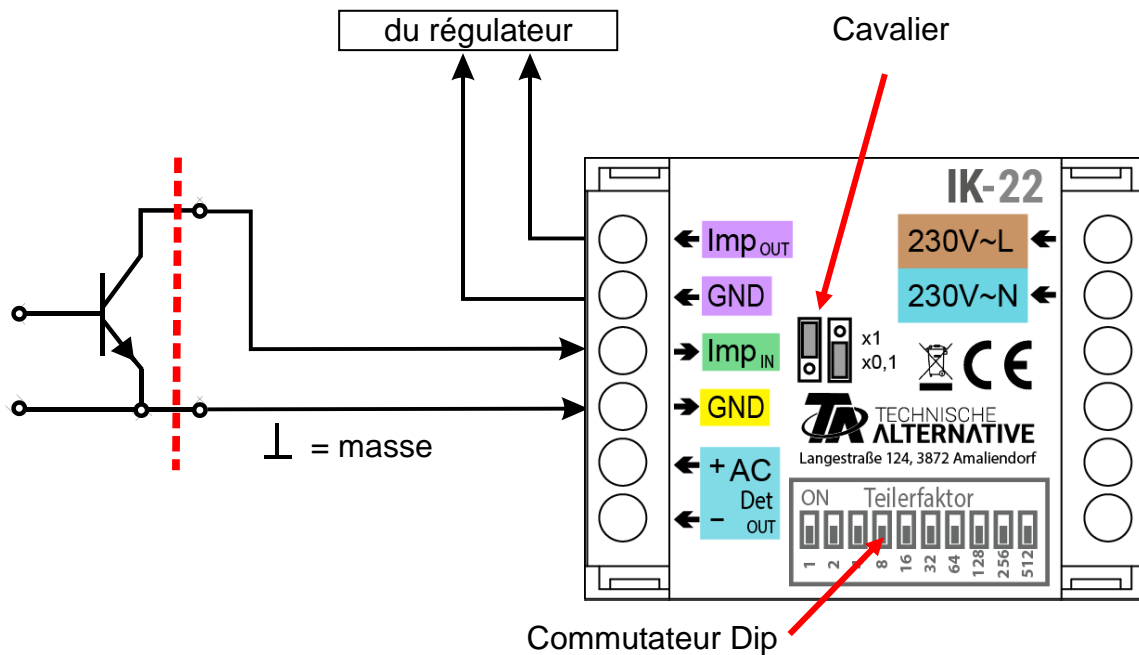
Lorsque l'IK22 est utilisé comme convertisseur CA-CC, toutes les tâches de montage et de câblage à réaliser sur l'IK22 doivent être effectuées uniquement lorsqu'il est hors tension.

Seul un personnel qualifié est autorisé à ouvrir, à raccorder et à mettre en service l'appareil. Il convient de respecter l'ensemble des prescriptions locales en matière de sécurité.

Utilisation comme diviseur d'impulsions

Raccordements

Exemple : raccordement d'une sortie Open Collector à l'entrée



Lors du raccordement d'une sortie Open Collector, veiller au bon raccordement du câble de masse.

Signal d'entrée

La **fréquence maximale** du signal d'entrée varie en fonction du « **Teilerfaktor** » (**facteur de division**) sélectionné.

La fréquence maximale du **signal de sortie** est toujours de 16,67 Hz. Par conséquent, la fréquence maximale à l'entrée avec un « Teilerfaktor » de p.ex. 100 est : 16 Hz x 100 = 1667 Hz.

Si la fréquence d'entrée dépasse cette fréquence maximale, les impulsions « en trop » sont stockées et après diminution de la fréquence d'entrée ou à la fin des impulsions d'entrée, elles sont envoyées à la fréquence de sortie maximale jusqu'à ce que le nombre des impulsions concorde à nouveau avec le « Teilerfaktor ».

Cependant, la fréquence d'entrée maximale détectable par l'IK22 est limitée à 10 kHz.

Teilerfaktor (« facteur de division »)

Le « Teilerfaktor » est réglé binairement à l'aide des commutateurs Dip. Avec le **cavalier** en **position 0,1**, le « Teilerfaktor » est **diminué** de l'ordre du facteur de 10. Les valeurs des commutateurs en position **ON** sont additionnées.

Dip	1	2	3	4	5	6	7	8	9	10
Teilerfaktor	1	2	4	8	16	32	64	128	256	512
« Teilerfaktor » avec cavalier x0,1	0,1	0,2	0,4	0,8	1,6	3,2	6,4	12,8	25,6	51,2

Exemples :

Taux de division **250** : Commutateur Dip **ON** : 8 + 7 + 6 + 5 + 4 + 2 + cavalier en position x1

Taux de division **5,5** : Commutateur Dip **ON** : 6 + 5 + 3 + 2 + 1 + cavalier en position x0,1

Si **aucun** commutateur Dip n'est en position ON, le « Teilerfaktor » est toujours **1**, indépendamment de la position du cavalier.

Signal de sortie

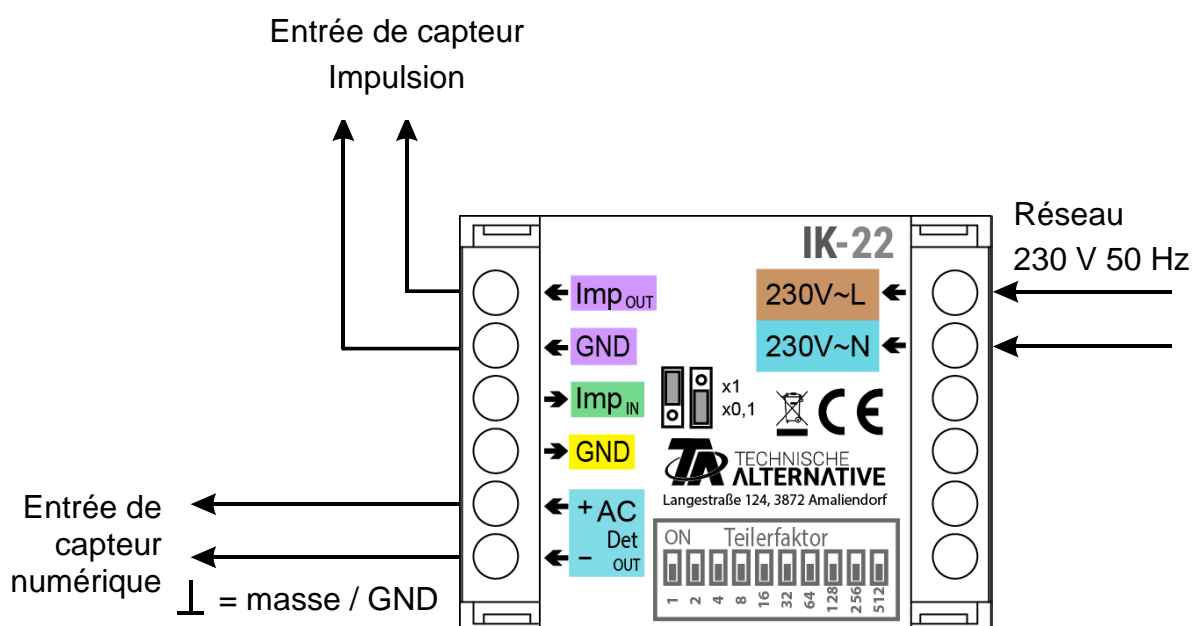
Le signal de sortie peut être raccordé aux entrées suivantes du régulateur :

Régulateur	Entrée n°
UVR16x2	15, 16
RSM610	6
CAN-EZ2	5, 6

La durée d'impulsion (ON) du signal de sortie est **constante** et égale à **30 ms**.

Utilisation comme convertisseur CA-CC et comme convertisseur d'impulsions de tension

Raccordements



L'entrée de capteur du régulateur doit être définie comme entrée numérique (convertisseur CA/CC) ou comme entrée d'impulsion (convertisseur d'impulsions de tension).

Lors du raccordement à l'entrée du régulateur, tenir compte de la polarité.

La longueur d'impulsion du convertisseur d'impulsions de tension est de **30 ms**. Les mêmes entrées de régulateur que pour le diviseur d'impulsions peuvent être utilisées.

Lors de la génération du **signal d'impulsion**, veiller à utiliser la fréquence de base de l'entrée du réseau de **100 Hz** (demi-ondes).

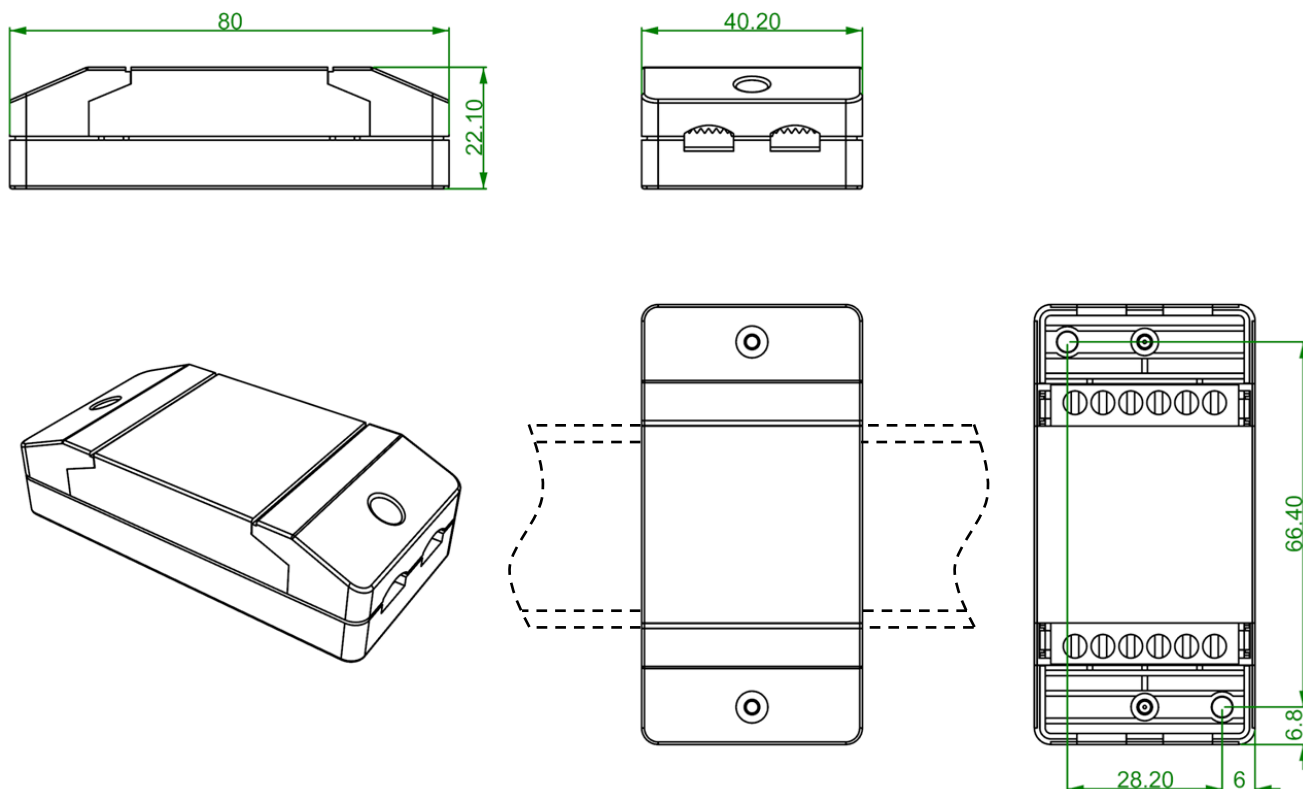
Exemple : pour produire **une impulsion par seconde**, le « Teilerfaktor » **100** doit être réglé (commutateurs Dip 3, 6 et 7) doivent être réglés sur **ON**).

Alimentation en tension

Pour une utilisation comme diviseur d'impulsions, l'alimentation est effectuée par l'entrée de capteur d'impulsion du régulateur raccordé.

Si le convertisseur d'impulsions est utilisé uniquement comme convertisseur CA/CC, l'IK22 est alimenté par l'entrée réseau.

Dimensions en mm



Montage sur profilé chapeau
(profil support TS35 selon la
norme EN 50022)

Caractéristiques techniques	
Indice de protection	IP 40
Plage de serrage	max. 1,5 mm ²
Température ambiante max.	45 °C