

# UVR1611K-N, UVR1611S-N

Versione relè A5.02 IT

## Regolatore universale a programmazione libera



Parte 1:  
Utilizzo  
Istruzioni per il montaggio

it



# Indice

<b>Norme di sicurezza</b> .....	<b>4</b>
Manutenzione .....	4
Modalità di funzionamento.....	4
<b>Basi di progettazione</b> .....	<b>5</b>
<b>Basi</b> .....	<b>6</b>
Il funzionamento base .....	6
Il display.....	6
I tasti .....	6
La rotella scroll .....	7
Termini utilizzati.....	7
<b>L'interfaccia utente</b> .....	<b>8</b>
MENU Utente .....	10
MENU Data/Ora .....	12
MENU Visione valori di misurazione .....	12
MENU Visione funzioni.....	13
L'editor di interfaccia utente .....	14
Suggerimenti .....	16
MENU Entrate .....	17
Particolarità delle entrate.....	19
Collegamento di sensori elettronici nella versione DL .....	20
MENU Uscite .....	21
Particolarità dell'uscita 14.....	23
Particolarità delle uscite 15, 16 .....	24
Protezione antibloccaggio .....	25
MENU Funzioni .....	26
Le basi del menu di funzionamento .....	26
Variabile di entrata .....	28
Variabile di uscita .....	30
Parametri di funzionamento .....	32
Programmi orari.....	32
Stato di funzionamento.....	34
MENU Messaggi.....	35
MENU Rete .....	37
Variabile di uscita .....	38
Variabile di entrata .....	39
Timeouts.....	39
Raccolta dati.....	40
Nodo di rete.....	42
MENU Gestione dati.....	43
Gestione dati interna .....	43
Scambio dati con il PC o il Bootloader .....	44
<b>Istruzioni per il montaggio</b> .....	<b>46</b>
Montaggio del sensore .....	46
Cavi dei sensori .....	47
Montaggio dell'apparecchio.....	48
Disegni quotati.....	50
<b>Rete bus CAN</b> .....	<b>53</b>
Direttive per la configurazione di una rete CAN .....	53
Requisiti tecnici fondamentali.....	53
Protezione da fulmini.....	54
Esempi di diverse varianti di rete .....	54
Selezione cavo e topologia di rete .....	56
<b>Linea dati (DL bus)</b> .....	<b>58</b>
<b>Collegamento elettrico</b> .....	<b>58</b>
Ausilio per la morsettatura.....	59
Vista complessiva dei morsetti .....	60
Collegamento relè ausiliario HIREL-230V.....	61
Collegamento relè ausiliario HIREL-PF.....	62
<b>Dati tecnici UVR1611 (Versione relè)</b> .....	<b>63</b>
<b>Avvertenze per casi di guasti</b> .....	<b>64</b>
Ricerca guasti nella rete CAN .....	65
<b>Informazioni sulla direttiva Eco-design 2009/125/CE</b> .....	<b>66</b>

# Norme di sicurezza



**Le presenti istruzioni sono destinate esclusivamente a personale specializzato autorizzato.**

**Tutti gli interventi di montaggio e di cablaggio sul regolatore possono essere eseguiti solo in assenza di tensione.**

**L'apertura, il collegamento e la messa in funzione dell'apparecchio possono essere eseguiti solo da personale specializzato. A tal fine è necessario rispettare le norme di sicurezza locali.**

L'apparecchio corrisponde allo stato attuale della tecnica ed è conforme alle necessarie norme di sicurezza. Può essere impiegato o usato solo secondo quanto previsto dai dati tecnici e le disposizioni e regolamentazioni riportate di seguito. L'utilizzo dell'apparecchio è soggetto al rispetto delle regolamentazioni giuridiche e d'uso previste per il suo impiego. L'utilizzo non conforme determina l'esclusione di qualsiasi diritto di garanzia.

- ▶ Le operazioni di montaggio possono essere eseguite solo in ambienti asciutti.
- ▶ Secondo le norme locali il regolatore deve poter essere scollegato dalla rete con un sezionatore polare (spina/presa o sezionatore a 2 poli).
- ▶ Prima di procedere con degli interventi di installazione o di cablaggio su dei dispositivi è necessario che il regolatore venga scollegato dalla tensione di rete e protetto da una eventuale riattivazione. Non invertire mai i collegamenti del campo di bassa tensione di protezione (collegamenti del sensore) con i collegamenti da 230V. La conseguenza potrebbe essere la rottura e la tensione mortale sull'apparecchio ed i sensori collegati
- ▶ Gli impianti ad energia solare possono accumulare temperature molto elevate. Sussiste pertanto il rischio di ustioni. Prestare attenzione durante il montaggio dei sensori di temperatura!
- ▶ Per motivi di sicurezza l'impianto può restare in modalità manuale solo ai fini di un test. In questa modalità di funzionamento non vengono controllate le temperature massime, nonché le funzioni dei sensori.
- ▶ Un funzionamento senza rischi non è garantito quando il regolatore o i dispositivi collegati presentano danneggiamenti visibili, non funzionano più o sono stati conservati per un periodo prolungato in una situazione sfavorevole. In questo caso è necessario disattivare il regolatore oppure i dispositivi e bloccarli contro un uso involontario.

## Manutenzione

Se usato correttamente l'apparecchio non è soggetto a manutenzione. Per la pulizia usare solo un alcool delicato (ad es. spirito) su un panno umido. Non usare detersivi e solventi aggressivi come cloretene o Tri.

Poiché tutti i componenti rilevanti per l'uso corretto non sono esposti ad alcun carico, il drift di lunga durata è molto ridotto. L'apparecchio non dispone di una possibilità di regolazione. Non è previsto quindi alcun adeguamento.

Ad ogni riparazione non è consentito modificare le caratteristiche costruttive dell'apparecchio. I pezzi di ricambio devono corrispondere ai pezzi di ricambio originali ed essere inseriti secondo lo stato di fabbricazione.

## Modalità di funzionamento

Questo apparecchio è un regolatore estremamente compatto e versatile per la regolazione di impianti ad energia solare o impianti di riscaldamento e le pompe e valvole necessarie negli impianti. I 16 segnali dei sensori vengono trasmessi tramite una protezione di sovratensione, passo basso e Multiplexer verso il commutatore A/D del processore. Tramite un riferimento regolabile è possibile calcolare la valenza del segnale di misurazione. Inoltre il computer scansiona periodicamente tutti gli elementi di comando, descrive la visualizzazione e gestisce il CAN-Bus. Dopo il calcolo delle temperature ed il relativo collegamento, tramite degli alimentatori si attivano le relative uscite. Come protezione da una perdita di dati, l'apparecchio è dotato di una memoria non volatile (EEPROM) e per la riserva di funzionamento dell'orologio un supercondensatore (per ca. 3 giorni).

# Basi di progettazione

**Per poter garantire una realizzazione efficiente di un programma è necessario rispettare una sequenza predefinita:**

1	I presupposti base per la creazione delle funzioni di regolazione desiderate e la loro parametrizzazione sono costituiti da uno <b>schema idraulico preciso!</b>
2	Sulla base di questo schema è <b>necessario</b> stabilire cosa deve essere regolato ed in che modo.
3	Sulla base delle funzioni di regolazione desiderate è necessario determinare le <b>posizioni dei sensori</b> ed importarli nello schema.
4	<p>Nella fase successiva tutti i sensori e le “utenze” vengono dotati dei <b>numeri di entrata e di uscita</b> desiderati. Poiché tutte le entrate dei sensori e le uscite presentano delle proprietà diverse non è possibile pensare ad una semplice numerazione. La disposizione delle entrate e delle uscite deve essere eseguita pertanto secondo la seguente descrizione:</p> <p><b>Entrate:</b> Tutte le 16 entrate sono adatte per i sensori standard del tipo KTY (2 k<math>\Omega</math>) e PT1000 oppure come entrate digitali. Le seguenti entrate sono inoltre dotate delle seguenti funzioni speciali: <b>S8:</b> loop di corrente (4 - 20 mA) o tensione di comando (0 - 10 V=) <b>S15, S16:</b> ingresso impulso ad es. per il misuratore di portata volumetrica <b>Non sono ammesse</b> tensioni di segnale <b>superiori</b> a 5 V sulle entrate S1-S7 ed S9-S16 oppure da <b>superiori</b> a 10 V su S8.</p> <p><b>Uscite (lato tensione di rete):</b> <b>A1 – A3:</b> uscita relè (contatto di chiusura) per qualsiasi utenza. <b>A4:</b> uscita relè con contatto di apertura e di chiusura per qualsiasi utenza, preferibilmente per valvole e senza molla di richiamo. A4 insieme ad A3 è adatta anche per motori di miscelatori. <b>A5:</b> uscita relè - <b>priva di tensione</b>, con contatto di apertura e di chiusura per la richiesta del bruciatore con la distanza rispetto alla tensione di rete prescritta dalla legge. <b>A8, A9:</b> uscite relè (contatto di chiusura) per qualsiasi utenza, preferibilmente insieme per motori di miscelatori poiché per entrambe le uscite è presente un solo morsetto di neutro. <b>A10, A11:</b> uscite relè (A10 con contatto di chiusura, A11 con contatto di apertura e chiusura) per qualsiasi utenza, preferibilmente insieme per motori di miscelatori poiché per entrambe le uscite è presente un solo morsetto di neutro.</p> <p><b>Uscite (lato tensione di protezione bassa):</b> <b>Hirel 1, 2:</b> cavi di comando per un modulo relè per ulteriori due uscite relè <b>A12</b> ed <b>A13</b>. <b>DL(A14):</b> DL-Bus come linea Bus per diversi sensori e/o per la registrazione di dati con il registratore dati sul PC. Questo collegamento può essere usato con la parametrizzazione, ma anche con il controllo di un altro relè. <b>0-10 V / PWM (A15, A16):</b> uscita di comando con un livello di tensione a norma di 0 - 10 V= ad es. per la modulazione del bruciatore. Commutabile su PWM (livello ca. 10V, 2 kHz). Definito nel software utente come uscita analogica.</p>
5	Successivamente ha luogo il richiamo delle funzioni e della loro parametrizzazione.

## Basi

### Il funzionamento base

#### Il display

Il display è composto da quattro campi di informazione



**La riga superiore** fornisce costantemente informazioni sugli stati di uscita attuali.

Posto vuoto al posto del numero 5 = L'uscita cinque non è stata ancora parametrata

**5** L'uscita cinque è attiva, opera in modo automatico ed attualmente è **disattivata**

**5** L'uscita cinque è attiva, opera in modo automatico ed attualmente è **attivata**

**5** L'uscita cinque è attiva, opera in **modo manuale** ed attualmente è disattivata

**5** L'uscita cinque è attiva, opera in **modo manuale** ed attualmente è attivata

**La seconda riga** è il titolo delle successive righe di menu e/o dei parametri

**L'area centrale del display** è l'area di lavoro. In questo campo sono eseguiti gli interventi di programmazione, di parametrizzazione e di visualizzazione.

**La riga inferiore** serve esclusivamente per la dicitura dei due tasti inferiori per poter assegnare loro le diverse funzioni.

#### I tasti

Il regolatore è dotato di due tasti sotto il display. Questi sono assegnati tramite la visualizzazione con le funzioni necessarie.

**x10** - con la rotella scroll si modifica il valore modificabile per ogni scatto di 10 unità.

**SFOGLIARE** - questa funzione consente con la rotella scroll di "passare" direttamente da un livello di un menu nel livello identico del menu successivo.

**MENU** - per passare dalla schermata iniziale (dopo l'attivazione) al menu.

**SERVIZIO** - passaggio dalla visione delle funzioni (il menu più importante per l'utente) a tutti gli altri menu.

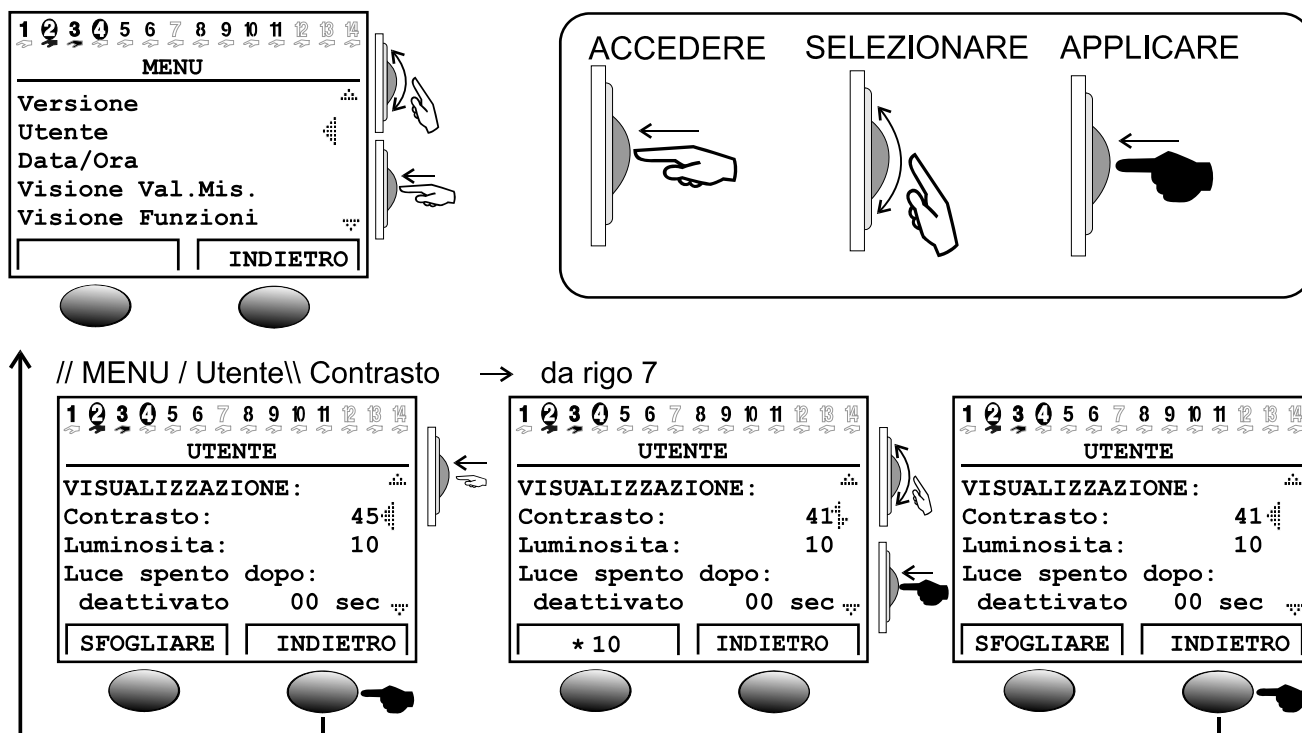
**INDIETRO** - con esso il computer passa immediatamente al livello di menu successivo.

**INTERROMP** - l'inserimento o la modifica momentanea di un valore viene interrotta.

## La rotella scroll

Con la rotella scroll è possibile sfogliare il menu selezionato con il puntatore destro sul display. Le frecce piccole rivolte verso l'alto o il basso contrassegnano la possibilità di visualizzare altre righe di menu sopra o sotto il campo di visualizzazione visibile.

Nel caso in cui debba essere modificato un parametro è necessario spostare il puntatore nella posizione desiderata. Premendo sulla rotella si modifica la retroilluminazione del riquadro passando all'arancione come segno della programmazione. A questo punto è possibile impostare il valore con la rotella (ev. anche con il tasto “\*10”). Una interruzione con il relativo tasto può essere eseguita in qualsiasi momento. Dopo aver premuto nuovamente sulla rotella, si illumina il riquadro passando nuovamente al verde ed il parametro è stato impostato.



## Termini utilizzati

**Sistema operativo** = il software (sistema operativo) del regolatore (ad es.: versione A3.28IT) con contrassegno della lingua utente.

**C.M.I.** = Control and Monitoring Interface, Webserver per il trasferimento dati tra rete CAN e rete LAN

**Bootloader** = apparecchio supplementare per il trasferimento dei dati tra regolatore e PC (non più disponibile).

**CAN- Bus** = bus dati per lo scambio dati in una famiglia di apparecchi.

**Dati di funzionamento** = la programmazione e parametrizzazione specifica del cliente.

**Modulo funzionale / Funzione / Modulo** = funzioni disponibili (ad es.: regolazione del sistema solare) che costituiscono le caratteristiche del regolatore.

**Interfaccia ad infrarossi** = CAN- Bus a base di infrarossi (sotto i due tasti) che consente una connessione senza fili con il Bootloader.

**Dati di misurazione** = valori di misurazione, stati delle uscite, risultati di calcolo come kW ecc.

## Menu dell'apparecchio

# L'interfaccia utente

Dopo l'attivazione sul display è visualizzato il seguente menu.

```
TECHN. ALTERNATIVE
-----
Homepage: www.ta.co.at
-----
          UVR1611
Sist.d'Eser.: Ax.xxIT
```

**Sistema operativo:** numero di versione del software dell'apparecchio. Il software aggiornato (più recente) può essere scaricato all'indirizzo <http://www.ta.co.at>. Può essere trasmesso nel regolatore con un apparecchio supplementare - il C.M.I.

Il tasto **MENU** determina l'accesso al menu dell'apparecchio:

```
          MENU
-----
Versione
Utente
Data/Ora
Visione Val.Mis.
Visione Funzioni
-----
Entrate
Uscite
Funzioni
Messaggi
Rete
Gestione Dati
```

e scorrendo verso il basso:



**Versione** - mostra la stessa visualizzazione come dopo l'attivazione - il sistema operativo dell'apparecchio.

**Utente** - questo menu consente l'impostazione del livello di comando, del contrasto di visualizzazione e della retroilluminazione, nonché l'accesso in un cosiddetto "Editor dell'interfaccia utente" che consente la creazione di un'interfaccia di menu personale.

**Data/Ora** - per l'aggiornamento della data e dell'ora. È possibile la commutazione tra ora normale ed ora legale.

**Visione Val.Mis.** - per la visualizzazione di tutti i valori di misurazione e delle entrate di rete sotto forma tabellare.

**Visione Funzione** - tutte le informazioni ed i parametri importanti (ad es.: temperatura ambiente) dei moduli funzionali impostati sono creati dal programmatore (esperto) in un Editor ("Editor dell'interfaccia utente") e visualizzati qui in forma chiara. Dopo alcuni minuti il computer passa automaticamente a questa visualizzazione poiché per l'utente è il livello di comando più importante.

**Entrate** - questo menu offre una panoramica chiara su tutti i valori di ingresso. Inoltre qui ha luogo la parametrizzazione completa di tutte le entrate. Per maggior dettagli consultare il capitolo "Menu entrate".

**Uscite** - per la parametrizzazione completa ed il controllo manuale di tutte le uscite. Per maggiori dettagli consultare il capitolo "Menu uscite".

**Funzione** - questo è il menu in cui sono elencati tutti i moduli di funzionamento dell'applicazione. Qui sono impostati inoltre le attività di regolazione e tutti i relativi parametri.

**Messaggi** - con gli eventi impostati dal programmatore, attraverso questo menu possono essere emessi messaggi di stato e di errore, nonché un segnale di allarme.

**Rete** - in questo menu devono essere eseguite tutte le impostazioni (numero di nodo, entrate ed uscite di rete, ...) per l'integrazione del regolatore in una rete CANopen-Bus.

**Gestione Dati** - questo menu comprende per l'esperto tutti i comandi per la gestione ed il salvataggio dei dati, nonché per un aggiornamento del sistema operativo.

## MENU Utente

# MENU Utente

Comprende le seguenti voci:

```
-----
UTENTE
-----
MODO D'USO
Cliente
Tecnico
Esperto      ✓
-----
VISUALIZZAZIONE:
Contrasto:      41
Luminosita:    10
Luce spento dopo.:
deattivato     00 sec
Comutaz autom
Visione Funz.: si

DATA / ORA:
Comutaz autom
Orar Est/Inv:  si

Tempo passato da
abandono liv Esp:
              0 gio.
-----
UTENTE-EDIT.SUPERF

BLOCCARE CLIENTE
PARAMETRO: si
Uscite:        si
MENU:          no
SIMULAZIONE:   no

CODICE ESPERTI
cambiare a: 0 0 0 0
-----
```

e scorrendo verso il basso:

Visualizzabile solo per l'esperto

The diagram shows a menu structure with a box labeled "Visualizzabile solo per l'esperto" pointing to the "UTENTE-EDIT.SUPERF" section. The menu is divided into sections by dashed lines. The "UTENTE-EDIT.SUPERF" section is highlighted with a box and a double-headed arrow, indicating it is only visible for the expert user level.

**Cliente** - tutte le possibilità di visualizzazione, sono consentite solo le impostazioni più importanti.

**Tecnico** - sono consentite anche tutte le impostazioni. Accesso solo con codice. Questo codice può essere rilevato solo con la risoluzione di un "piccolo indovinello" nascosto nelle istruzioni.

**Esperto** - è inoltre possibile la programmazione di tutte le funzioni. Il codice necessario deve essere trasmesso tramite E-Mail o telefonicamente solo a personale qualificato.

**VISUALIZZAZIONE: Contrasto** – adattamento del contrasto della visualizzazione all'illuminazione presente.

**VISUALIZZAZIONE: Luminosità** - il display è dotato di una retroilluminazione integrata nella commutazione in modo tale da non aver bisogno di alcuna energia. La riduzione della tensione del relè da 12V alla tensione da 5V del computer è trasformata in molte apparecchiature in calore, nel caso del UVR1611 anche in luce! In questo modo una disattivazione non comporta alcun risparmio energetico. L'intensità della retroilluminazione è variabile e può essere disattivata dopo un determinato periodo di tempo durante il quale non si utilizza alcun elemento di comando.

**VISUALIZZAZIONE: Comutaz autom Visione Funz** - nell'interfaccia utente sono inserite le informazioni più importanti per l'utente in una visione delle funzioni. Con questo comando è possibile attivare una commutazione automatica non appena per alcuni minuti non si utilizza alcun elemento di comando.

**DATA / ORA: Comutaz autom Orar Est/Inv** - questo comando consente la commutazione automatica tra ora legale ed ora normale.

**Tempo passato da abbandono liv Esp** - una trasmissione impropria del codice per esperti determina purtroppo una modifica di parametri importanti e di collegamenti da parte di persone non autorizzate. In questo modo è stata creata una possibilità di controllo.

**UDENTE-EDIT.SUPERF**: L'“esperto” accede ad un menu Editor attraverso il quale può programmare la finestra di dialogo (la visione delle funzioni) tra regolatore ed utente.

**BLOCCARE CLIENTE: Parametro** – se impostato su si, l'utente non può modificare alcun parametro (Eccezione: visione funzioni , tutti i parametri nel menu utente e le uscite (MANUALE/AUTO)).

**BLOCCARE CLIENTE: Uscite** – se impostate su Si, gli stati di uscita non possono essere più modificate dall'utente.

**BLOCCARE CLIENTE: MENU** – se impostato su Si, l'utente ed il tecnico hanno solo più accesso alla panoramica delle funzioni ed al menu utente (Commutazione tramite il tasto sinistro). Dopo il login come Esperto, tramite il tasto „ SERVIZIO “ è possibile accedere dalla panoramica delle funzioni al menu principale.

**SIMULAZIONE**: possibilità di attivare il modo di simulazione (solo nel modo Esperto):

- ◆ nessuna formazione del valore medio della temperatura esterna nella regolazione del circuito di riscaldamento
- ◆ le entrate definite come sensore PT1000 sono rilevate come KTY
- ◆ nessuna valutazione di un sensore ambientale

Il modo di simulazione viene chiuso automaticamente quando si esce dal livello Esperto!

**CODICE ESPERTI cambiare a**: - modifica del codice standard ad opera dell'esperto. Senza conoscere questo codice successivamente non sarà più possibile consultare il programma (dati di funzionamento).

Solitamente il regolatore ritorna automaticamente due ore dopo l'azionamento dell'ultimo tasto nel modo Utente. Poiché tale operazione non è consigliata negli apparecchi impiegati per la programmazione o per i test, il codice 0 0 0 0 blocca la commutazione.

**ATTENZIONE**: la perdita del codice scelto può essere ripristinata solo con il ripristino alle impostazioni di fabbrica - con la perdita completa dei dati di funzionamento.

## MENU Data/Ora, Visione valori di misurazione

### MENU Data/Ora

Comprende le seguenti voci:

DATA / ORA
-----
Martedì
01. 01. 2008
Tpo.Norm: 00 : 00

Tutti i valori possono essere selezionati e modificati tramite la rotella scroll. La funzione della data e dell'ora in caso di interruzione dell'energia elettrica è dotata di una riserva di continuità di circa tre giorni. L'indicazione dell'“Ora normale” corrisponde all'ora invernale. La commutazione all'ora legale può essere eseguita manualmente o automaticamente (vedi Menu utente).

### MENU Visione valori di misurazione

In questo menu sono presenti tutte le voci dei valori di misurazione in forma tabellare:

VISIONE VAL.MIS.	
-----	
1: 60.3 °C	27.6 °C
3: 49.2 °C	88.4 °C
5: 29.0 °C	47.5 °C
	...
	...
	...
RETE ENT.:	
1: OFF	ON
17: 25.4 °C	10.6 °C

Vale a dire che la temperatura sul sensore 1 è di 60,3°C, sul sensore 2 di 27,6°C ecc.

Nel caso in cui sussista una connessione di rete con altri apparecchi, saranno visualizzati successivamente anche i valori analogici e gli stati attuali delle entrate di rete stabilite.

Nell'esempio l'entrata di rete 1 (= entrata digitale 1) presenta lo stato „OFF“, l'entrata di rete 2 lo stato „ON“, l'entrata di rete 17 (= entrata analogica 1) il valore 25,4°C e l'entrata di rete 18 il valore 10,6°C.

## MENU Visione funzioni

Tutti i moduli di funzionamento offrono numerose informazioni, valori di misurazione e parametri che possono essere richiamati dal menu "Funzioni". Per facilitare l'utente, la panoramica sulle impostazioni essenziali, l'esperto con l'ausilio dell'"Editor interfaccia utente (UTENTE-EDIT.SUPERF)" ha la possibilità di indicare le informazioni essenziali per l'utente. Queste saranno visualizzate successivamente nel menu "Visione Funzioni". Nel menu "Visione Funzioni" devono essere inserite esclusivamente le informazioni importanti ed i parametri poiché altrimenti si perde il "Carattere della visione". Questo menu rappresenta quindi senza dubbio l'interfaccia più importante per l'utente.

Per un impianto con rispettivamente un circuito di riscaldamento, contatore della quantità di calore e la funzione spazzacamino risulta il seguente esempio di visualizzazione:

```

CIR.RISC.1 F: 5
MODO:          TEMPO/AUTO

T.Amb.ABBASS: 15 °C
T.Amb.NORMALE: 20 °C
          PROG.ORA:
-----
FZ.SPZC.          F: 9
AVVIARE FUNZION
Stato:            OFF
Decorrenza:       0 min
-----
QTA CALORE F:13
RESA:             6.81 kW
QUANT.CAL.:
                  544.7 kWh

```

Inoltre il regolatore passa automaticamente alla visione delle funzioni dopo l'attivazione e dopo alcuni minuti durante i quali non viene utilizzato alcun elemento di comando purché sia stata attivata l'opzione automatica nel menu utente (consigliata).

### Codici per il tecnico:

Per consentire l'attivazione di tutti i parametri di impostazione, accedere nel menu base dell'apparecchio nella funzione "Utente" e dopo la selezione "Tecnico:" come codice inserire il risultato di 2<sup>6</sup>!

### L'editor di interfaccia utente

Per mantenere il dialogo tra utente e regolatore possibilmente semplice, in un regolatore a programmazione libera è necessario indicare tramite un menu panoramico attivabile automaticamente solo le informazioni più importanti per l'utente. A tal fine serve nell'apparecchio la *VISIONE FUNZIONE*.

Con l'“Editor di interfaccia utente” il tecnico ha in qualsiasi momento la possibilità di creare questa visione. **La finestra di dialogo, in base al volume, è complessa e viene semplificata solo con l'interfaccia utente per PC TAPPS.** Poiché costituisce un'interfaccia comprensibile (e più importante) per il cliente finale, si consiglia in ogni caso la sua programmazione.

Il comando è riportato nel menu *UTENTE* come voce “UTENTE-EDIT.SUPERF”. Dopo il richiamo il cursore è posizionato a sinistra del display. Con l'accesso (premere la rotella scroll) è possibile scegliere tra i seguenti comandi:

- F... Nella seguente finestra di dialogo deve essere indicata una fonte per l'immissione. La prima immissione da una “fonte” inizia sempre con questo comando. Il successivo comando di fonte chiude il precedente e ne apre uno nuovo.
- A... Qualora l'immissione seguente sia un valore impostabile, può essere modificata dall'utente. Area utente A.
- B... --- „ --- Area utente B
- C... --- „ --- Area utente C
- T... Qualora l'immissione seguente sia un valore impostabile, può essere modificata solo dal tecnico, ma non dall'utente.
- E... Qualora l'immissione seguente sia un valore impostabile, può essere modificata dall'esperto. Questa immissione è visibile al tecnico, ma all'utente.
- >... Aggiungi righe. Sopra la posizione attuale (riga) è necessario inserire una riga di informazioni. Il numero delle righe deve essere indicato.
- <... Cancella righe. Inclusa la riga attuale, sotto la riga viene cancellata una quantità di informazioni. Il numero delle righe deve essere indicato.
- ... Riga vuota visibile solo nell'Editor e nella quale è possibile effettuare in qualsiasi momento un'immissione.

Le aree utente A, B e C sono importanti solo in correlazione con il monitor CAN. Sull'apparecchio stesso non fa alcuna differenza se un'immissione è viene inserita come A, B o C.

**Ipotesi:** casa con tre unità (tre circuiti di riscaldamento in un regolatore) dotate tutte di un monitor CAN proprio:

Ogni unità dovrebbe poter accedere solo sul proprio circuito di riscaldamento, pertanto nella visione delle funzioni il primo circuito di riscaldamento viene programmato sull'area utente A, il secondo su B ed il terzo sull'area utente C. Sul monitor CAN l'esperto ha la possibilità di impostare il livello utente (ad es. A). In questo modo si garantisce che l'utente A veda sul monitor CAN solo il suo circuito di riscaldamento.

**Esempio di programmazione:**

Come esempio nella visione delle funzioni devono essere visualizzati la data, l'ora (modificabili entrambi dall'utente) e la temperatura del collettore. A tal fine viene richiamato il comando **F** (fonte). Il display segnala:

```
F      Utente
```

*Utente* costituisce una particolarità poiché non ha niente a che fare con comandi o immissioni dei menu e come unica indicazione fonte non genera alcun titolo. Serve solo per l'indicazione della data e dell'ora (normale-legale). Dopo l'immissione della fonte (di informazione) nella seguente riga viene immesso **A**. In questo modo l'utente ha la possibilità di modificare il valore. Viene visualizzata quindi subito la data attuale.

```
F      Utente
A      Ma. 02.05.2003
```

Quando si crea la riga successiva con **A** appare nuovamente la data. Questa può essere modificata ad *Ora legale* (o ora normale = ora invernale, in base alla data). Nella visione delle funzioni appare successivamente con il termine (ad es.: Ora legale) l'ora attuale. Il display segnala:

```
F      Utente
A      Ma. 02.05.2003
A      Tpo.Norm.:
```

Per immissione della temperatura del collettore è nuovamente necessario il comando **F**, ma al posto di *Utente* viene selezionata *Entrata* poiché questa informazione si trova nel menu di entrata:

```
F      Utente
A      Ma. 02.05.2003
A      Tpo.Norm.:
F      Entrata
```

Ogni richiamo del comando **F** nella visione delle funzioni determina successivamente una barra separatrice su tutta la larghezza del display come simbolo di una nuova funzione, nonché la sua denominazione (secondo l'esempio: *Entrata*). Nella riga seguente con **T** viene impostata la temperatura del collettore. In linea di principio è indifferente se nel caso di un'informazione non modificabile come la temperatura del collettore si seleziona **A**, **E** o **T**. Per motivi di sicurezza in caso di dubbi (è veramente modificabile?) si seleziona **T**.

```
F      Utente
A      Ma. 02.05.2003
A      Tpo.Norm.:
F      Entrata
T      1: T.Collettore
```

Data  
Ora  
Barra separatrice e denominazione ENTRATE  
In aggiunta viene visualizzata sempre anche l'informazione(Temperatura)

La visualizzazione delle funzioni avrebbe il seguente aspetto:

```
Ma. 02.05.2003
Tpo.Norm: 13:08
-----
ENTRATE
1:  T.Collettore
      86.7 °C
```

## Suggerimenti

- ◆ I comandi Cancella < ed Aggiungi > necessitano l'immissione del numero di righe.
- ◆ Per l'utente aumenta la vista con la sequenza dell'informazione impostata. Impostare sempre prima le funzioni di manutenzione e di regolazione del riscaldamento.
- ◆ Ogni comando fonte **F** aggiunge nella vista delle funzioni una barra separatrice ed il nome della "fonte" ed è utilizzato quando si impostano delle informazioni su un'ulteriore funzione. **F** si trova quindi sempre all'inizio di ogni funzione.
- ◆ Fino a quando non si imposta un nuovo comando fonte, nelle righe seguenti è possibile selezionare solo le informazioni dell'ultima funzione impostata.
- ◆ Con la selezione di una entrata o uscita di un apparecchio nella visione delle funzioni insieme alla denominazione compaiono automaticamente i relativi valori (Temperatura o commutazione Automatica - manuale).
- ◆ Quando s'immettono le uscite, assegnati ai miscelatori, è possibile indicare sempre solo quello con il numero più piccolo (ad es. miscelatore su 8,9 quindi 8!).
- ◆ L'immissione di ENTRATA DATI o USCITA DATI sono ammessi e consentono di accedere a questo menu dalla visione delle funzioni, ma non forniscono all'utente nessuna informazione importante. Pertanto piuttosto confondono e non devono essere impiegati. Inoltre:
- ◆ Richiamando una funzione (tramite **F**) nella vista viene immessa sempre automaticamente la denominazione della funzione selezionata che consente all'utente di accedere direttamente alla funzione. Dalla visione può quindi raggiungere tutte le aree della funzione selezionata.
- ◆ Tutte le immissioni interessate vengono cancellate automaticamente quando l'esperto cancella questa funzione nel menu *Funzioni* o la modifica in un'altra.
- ◆ Una funzione di controllo dell'impianto impostata dal modulo "Messaggi" viene immessa sempre all'inizio della visione delle funzioni, ma solo quando è veramente attiva.
- ◆ Per ottenere una visione sulle funzioni è necessario inserire solo le informazioni più importanti.
- ◆ Esistono solo pochi parametri (principalmente dalla funzione regolatore del circuito di riscaldamento) che sono adatti ad essere impostati dall'utente. Si consiglia quindi di usare in modo cauto il comando **A** (l'utente può modificare il valore).
- ◆ I parametri modificabili (valori nominali) non possono essere modificati nella visione delle funzioni (come anche nelle funzioni stesse) nel caso in cui si tratti di valori nominali che da ENTRATA DATI sono trasmessi da un'altra funzione.
- ◆ L'utente vede solo „un livello più alto“; quindi quelle informazioni impostate con i comandi **A** (**B**, **C**) e **T**. Solo il tecnico è in grado di vedere anche le informazioni contrassegnate con **E** (Esperto), ma senza il consenso di modificarle.



## MENU Entrate

Il menu “**Entrate**” serve in prima linea come panoramica sui valori di misurazione delle entrate o dei sensori. Inoltre consente la parametrizzazione di tutte le entrate con la seguente procedura: Dal menu è stata selezionata già la voce “**Entrate**” e successivamente è stata premuta la rotella scroll. Da ciò risulta il seguente esempio di visualizzazione:

1: T.Collettore 78.3 °C PAR?	la temperatura del collettore attualmente è di 78.3°C ecc.
2: T.Acqua Cald1 45.8 °C PAR?	
3: T.Acc.super. 61.2 °C PAR?	
4: ----- non usato PAR?	l'entrata 4 deve essere prima impostata

Nell'esempio riportato precedentemente le entrate dei sensori da 1 a 3 sono state già definite dall'esperto, mentre l'entrata 4 non è ancora impostata. Per l'assegnazione ad es.: del sensore dell'accumulatore *Accumulo inf.* per l'entrata 4 è necessario che la freccia venga spostata con la rotella scroll verso la relativa voce del livello di parametrizzazione *PAR*. Premendo sulla rotella si accede e viene visualizzata la voce “TIPO: non usato”.

Viene determinata prima la caratteristica di base (TIPO) del sensore. È possibile selezionare:

- non usato** = l'entrata non viene usata
- ANALOG** = temperatura, sensori ambientali, sensori di radiazione ecc.
- DIGITALE** = Entrata di comando diretta ON/OFF (possibile ad ogni entrata!) di un'altra funzione o collegamento di un contatto di commutazione **privo di tensione** tra collegamento del sensore e massa del sensore (senza tensione)
- IMPULSI** = misuratore di portata volumetrica, sensore eolico (solo per le entrate 15, 16)

Dopo aver selezionato il tipo (come da esempio *ANALOG*, poiché si tratta di un valore di misura analogico “Temperatura”) vengono visualizzate tutte le righe dei parametri disponibili.

### Esempio di visualizzazione:

TIPO: ANALOG	
DIM.MIS.: Temp.	
GRUPPO	
DENOM.: Generale	
DEN: -----	
SONDA: Pt 1000	
CHECK SONDE: no	
CORR. SONDE: 0.0 K	
VAL.MED.: 1.0 sec	

Un sensore di temperatura è dotato del valore di misura *Temperatura*. Questa voce è già visualizzata. Un sensore di radiazione necessiterebbe il valore di misura *Radiazione*.

## MENU Entrate

All'entrata 4 nel prossimo passo deve essere assegnato il nome (Denominazione) *Accumulo inf.* (Acc.inf.). A tal fine sono stati impostati dei "Gruppi di denominazione (GRUPPO DENOM.)" come ad esempio *Generale, Produttore, Utente, Prestaz., Clima. Generale* è un gruppo che è stato importato da vecchi sistemi operativi (< A1.21). Molti nomi di esso sono presenti anche negli altri gruppi. L'accumulo inferiore è presente nel gruppo *Utente*.

Nella scelta della "Denominazione (DEN.)" il computer propone con uno scorrimento diversi testi con un indice progressivo fino a 9 (ad es.: T.Acc.inf2). Al posto dello "0" l'indice viene nascosto (ad es.: T.Acc.interm). Per accedere rapidamente da una denominazione all'altra è necessario premere allo stesso tempo il tasto (x10). Secondo il nostro esempio sarebbe *T.Acc.inf*.

Esempio di visualizzazione:

### Esempio di visualizzazione:

```
TIPO: ANALOG
DIM.MIS.: Temp.

GRUPPO
DENOM.: Utente
DEN: T.Acc.inf

SONDA: Pt 1000
CHECK SONDE: no
CORR. SONDE: 0.0 K

VAL.MED.: 1.0 sec
```

Alla voce "**SONDA**" è necessario impostare un tipo di sensore. È possibile scegliere tra *RAS (KTY)* o *RASPT (Pt 1000)* per il sensore ambiente, *Pt 1000* per il sensore di temperatura standard, nonché *KTY*.

La voce „**CHECK SONDE**“ attiva, determina in caso di corto circuito o un'interruzione, **automaticamente** un messaggio di errore nella **visione delle funzioni**.

Con la voce „**CHECK SONDE**“ attiva è disponibile anche lo **Stato del sensore**: OFF per un funzionamento corretto del sensore ed ON per un difetto (corto circuito o interruzione). Poiché come fonte di una variabile di entrata (vedi moduli di funzionamento) è possibile indicare anche lo **Stato del sensore** è possibile reagire ad es. ad una interruzione del sensore esterno. Lo stato del sensore può essere scelto per singoli sensori o per tutti i sensori insieme („Stato del sensore 17“).

Nel caso di una „**CORR. SONDE**.“ di ad es. 0,5K ed una temperatura rilevata di 60,0°C, vengono visualizzati 60,5°C. Questo valore corretto viene quindi utilizzato anche internamente per tutti i calcoli.

Per „**VAL.MED.**“ si intende il valore medio temporale dei valori di misurazione. Una formazione del valore medio di 0.3 secondi determina una reazione piuttosto rapida della visualizzazione e dell'apparecchio, tuttavia è necessario considerare delle oscillazione del valore. Un valore medio alto determina un'inerzia sfavorevole ed è consigliato solo per sensori del contatore della quantità di calore. Nel caso di compiti di misurazione semplici si consiglia di selezionare circa 1 - 3 sec., mentre nel caso del trattamento igienico di acqua calda con il sensore ultrarapido 0.3 - 0.5 sec.

## Particolarità delle entrate

Le Entrate consentono di usare come valore di misurazione analogico anche la *Tensione* con il valore di scala necessario. Con questa voce è necessario determinare il campo del valore indicando separatamente un limite per il segnale di entrata minimo e massimo.

Per motivi tecnici di programmazione per tutte le entrate sono disponibili per il valore di misura *Tensione* le stesse possibilità di configurazione.

Pertanto è necessario rispettare i seguenti punti:

- ◆ Le **Entrate 1-7 e 9-16** possono gestire una **tensione** di massimo **5 Volt**.
- ◆ La funzione Contatore della quantità di calore non può rilevare la voce *Flusso* nelle Entrate 15 e 16 da un Segnale di tensione.
- ◆ L'**Entrata 8** consente come valore di misura anche **Corrente e Resistenza**
- ◆ I valori di processo *Tensione, Corrente e Resistenza* sono trattati come valore senza dimensione.

### Esempio:

```
TIPO:      ANALOG
DIM.MIS.:  Tensione
DIM.PR.:   Tensione

GRUPPO
DENOM.:    Generale
DEN:       Val.Teor.

SCALA:
 0.00V    :    0
10.00V    :   100
VAL.MED:   1.0 sec.
```

Impostazione dei valori con la scala

la tensione calcolata viene rilevata per 1 sec.

Le **Entrate 15 e 16** possono rilevare anche impulsi più rapidi (min. 50 ms durata dell'impulso, min. 50 ms di pausa). Sono quindi adatti come entrate per misuratori di portata volumetrica.

La parametrizzazione di un'entrata degli impulsi determina la seguente visualizzazione:

```
TIPO:      IMPULSI
DIM.MIS.:  Flusso

GRUPPO
DENOM.:    Generale
DEN:       Flusso Sol.

QUOZ.:    0.5 l/Imp
VAL.MED:   1.0 sec.
```

per ogni 0,5 litri viene ricevuto un impulso

la portata calcolata viene rilevata per 1 sec.

Con il valore *Flusso* scelto è necessario indicare anche il "QUOZ.". Questo descrive la portata creata da un impulso. Alcuni moduli di funzionamento quali ad es.: il contatore della quantità di calore possono quindi trattare direttamente gli impulsi. Allo stesso tempo il regolatore calcola dagli impulsi ricevuti ed il quoziente, nonché la formazione del valore medio anche il flusso effettivo. Anche questo valore è disponibile internamente come informazione. Tutte le funzioni che vengono collegate con una entrata di impulsi, decidono autonomamente sull'acquisizione degli impulsi o della portata come valore numerico.

## MENU Entrate

Con „TIPO“ *Impulsi* e „DIM.MIS.“ *Impulsi* è disponibile nelle **Entrate 15 e 16** anche un „Divisore“. Questo indica quanti impulsi devono verificarsi all'entrata affinché un impulso venga trasmesso alle funzioni. In questo modo insieme ad un modulo contatore è possibile realizzare un contatore di impulsi lento (vedi moduli di funzionamento).

Cia determina la seguente visualizzazione:

TIPO:	IMPULSI
DIM.MIS.:	Impulsi

GRUPPO

DENOM: Generale

DEN: Flusso Sol.

Divisore: 10

solo ogni decimo impulso viene trasmesso

Con „TIPO“ *Impuls1* e „DIM.MIS.“ *Velo.Vento.* nelle **Entrate 15 e 16** è necessario indicare anche un „QUOZ.“. Qui è necessario impostare la frequenza per km/h.

**Esempio:** Un anemometro emette ad una velocità del vento di 20 km/h un impulso ogni secondo (=1Hz). Pertanto la frequenza ad un km/h è uguale a 0,05Hz.

## Collegamento di sensori elettronici nella versione DL

I sensori elettronici per la temperatura, la pressione, l'umidità, la pressione differenziale ecc. sono disponibili anche nella versione **DL**. In questo caso l'alimentazione e la trasmissione del segnale avvengono tramite il **DL-Bus**.

A causa del fabbisogno piuttosto elevato di corrente, è necessario considerare il „**Carico Bus**“.

Il regolatore UVR 1611 presenta il carico bus massimo al 100%. Il sensore elettronico FTS4-50DL presenta ad es. un carico bus del 25%, pertanto al DL-Bus è possibile collegare al massimo 4 FTS4-50DL. I carichi bus dei sensori elettronici vengono riportati nei dati tecnici dei relativi sensori.

Il vantaggio di questa accettazione di segnale consiste nel fatto che non sono necessarie delle entrate di sensori, ma le informazioni (segnali) sono trasmessi come variabile di rete come nel CAN-Bus (vedi: MENU Rete / Variabile di entrata).

## MENU Uscite

Il menu “**Uscite**” serve principalmente per la commutazione tra la modalità automatica e manuale delle uscite. La parametrizzazione di tutte le uscite usate deve essere eseguita nel modo seguente: Dal menu è stata scelta già la riga “**Uscite**” e successivamente si è premuta la rotella scroll. Da ciò risulta il seguente esempio di visualizzazione:

```

1: Pompa-Solare1
   MANO/ON PAR?
2: Pompa-C.Ris.1
   AUTO/OFF     PAR?

3: Misc.C.Risc1
   AUTO     PAR?
   apr: OFF
4: chi: OFF
5:  -----
   -----     PAR?

```

la pompa Solar 1 è attivata nella **modalità manuale**

la pompa Circuito di riscaldamento 1 è disattivata nella **modalità automatica**

l'uscita A4 è stata raggruppata con A3 in una uscita miscelatore  
l'uscita 5 deve essere prima impostata

e così via

In questo modo sono stati già impostati l'uscita 1 come pompa ad energia solare, l'uscita 2 come pompa del circuito di riscaldamento e le uscite 3 e 4 come miscelatore (aperto/chiuso).

Le uscite 2 - 4 come da esempio sono impostati su automatico ed indicano lo stato di funzionamento attuale (OFF). Quando il puntatore viene posizionato dietro questa posizione è possibile la commutazione a modalità manuale on/off (premere la rotella / selezionare lo stato / premere la rotella). Lo stato attuale dell'uscita è visibile subito nella barra di stato delle uscite.

Come visibile nell'uscita 5, prima di una parametrizzazione (simile alla parametrizzazione delle entrate) non viene visualizzata né la “Denominazione” né lo stato dell'uscita. Nella riga superiore del display degli stati delle uscite mancherebbe quindi anche il relativo simbolo.

Se a questo punto è necessario assegnare alla (non ancora impostata) Uscita 1 ad es. la pompa ad energia solare è necessario che la freccia venga spostata con la rotella scroll verso la relativa voce del livello di parametrizzazione *PAR?*. La pressione sulla rotella determina l'accesso ed appare la visualizzazione:

```

TIPO:      inutiliz.

```

Prima viene determinata la caratteristica di base (TIPO) dell'uscita. È possibile selezionare:

**USC. COMM.** = l'uscita si attiva/disattiva

**REG. N. GIRI** = la regolazione del numero di giri non ha effetto, l'uscita però si attiva / disattiva soltanto

Le uscite 1, 2, 6 e 7 sono comandate soltanto dalle funzioni con uscite commutate. Un comando impartito tramite una funzione mediante numero di giri (ad es. regolazione PID) fa sì che il relè si inserisca non appena il livello del numero di giri è >0.

Nelle uscite 3, 8, 10 e 12 al posto del tipo *REG.GIRI VAR* appare la proposta *MISCELATORE*, intendendo come prima uscita „Miscelatore aperto“ e la successiva (4, 9, 11 e 13) „Miscelatore chiuso“. Vale a dire che se l'uscita 4 è definita come uscita di commutazione e successivamente l'uscita 3 è parametrata come miscelatore, l'uscita 4 diventa automaticamente la seconda uscita del miscelatore!

## MENU Uscite

Dopo aver scelto il tipo (ad es. USC: COMM.), tutte le righe di parametri disponibili per tale tipo vengono visualizzate.

```
STATO USCITA:  
TIPO: USC.COMUT.
```

```
GRUPPO  
DENOM.: Generale  
DEN: -----
```

```
RITARDO: 0 sec  
FZ.INTEGR: 0 sec
```

ritardo di avvio  
tempo supplementare di funzionamento

All'uscita 1 nel prossimo passo deve essere assegnato il nome (denominazione) *Pompa\_Solare1*. Come per la parametrizzazione del sensore, anche in questo caso sono stati impostati dei "Gruppi di denominazione" e un indice progressivo fino a 9 (ad es.: *Pompa\_Solare4*). La maggior parte delle proposte come anche *Pompa\_Solare1* sono presenti in *Generale*. Per accedere rapidamente da una denominazione all'altra è necessario premere allo stesso tempo il tasto (x10).

"**RITARDO**" consente l'indicazione di un ritardo di attivazione regolabile.

Tramite "**FZ.INTEGR.**" è possibile impostare anche il tempo di ritardo di disattivazione dell'uscita.

Se dopo l'accesso si seleziona TIPO MISCELATORE, appare la seguente visualizzazione:

```
STATO USCITA:  
TIPO: MISCELATORE
```

```
GRUPPO  
DENOM.: Generale  
DEN: -----
```

```
DECORRENZA: 2.5 min
```

Alla voce "**DECORRENZA**" è necessario indicare l'intero periodo di funzionamento del motore del miscelatore. In caso di problemi di stabilità nel circuito di regolazione del miscelatore, la durata di funzionamento del miscelatore può essere aumentata o ridotta per prolungare o ridurre gli impulsi o le pause. Ciò non ha alcun influsso sulla durata residua, poiché questa in caso di cambio di direzione o attivazione viene caricata sempre con 20 minuti.

## ATTENZIONE:

L'impostazione di fabbrica della durata di funzionamento complessiva del motore è di zero secondi! In questo modo il miscelatore non è azionato. Per motivi tecnici di programmazione purtroppo non è possibile impostare con l'impostazione di fabbrica un altro valore. Questo parametro pertanto deve essere inserito necessariamente con l'impostazione di una uscita del miscelatore.

Una particolarità è costituita dal sottomenu „**STATO USCITA**“. Qui è presente una lista con tutte le funzioni ed i messaggi (compreso lo stato) che controllano l'uscita. In questo modo è più semplice controllare sull'impianto il motivo per cui attualmente è in funzione una pompa o meno. Inoltre è possibile accedere dallo stato dell'uscita nelle relative funzioni per verificare lo stato di funzionamento (vedi moduli di funzionamento).

Nel caso in cui un'uscita venga controllata da diverse funzioni, l'uscita di ATTIVA se è attiva almeno una funzione (funzione OPPURE)!

**Le uscite (manuale ed automatico) si attivano solo 30 sec. dopo l'avvio del regolatore.**

## Particolarità dell'uscita 14

L'uscita 14 serve in linea di principio come linea dati (DL-Bus), ma può essere utilizzata anche come uscita di commutazione per attivare un relè esterno e pertanto può essere configurata in tal senso (*inutilizzata / USCITA COMMUT. / LINEA DATI*).

### Uscita 14 come linea dati:

L'uscita 14 serve come linea dati (LD-Bus) per la registrazione dei valori di misurazione („Raccolta dati“) tramite C.M.I. o D-LOGG e/o come linea bus per diversi sensori.

Quando il regolatore riceve dei dati tramite la rete, tramite la linea dati sussiste la possibilità di inviare un secondo record di dati con dati delle entrate di rete. In questo caso il registratore dati riconosce il secondo record di dati come secondo regolatore virtuale UVR1611. Questa opzione tuttavia può essere utilizzata solo quando la seconda entrata della linea dati del registratore dati è inutilizzata.

Come **linea dati** può essere utilizzato qualsiasi cavo con una sezione trasversale di 0,75 mm<sup>2</sup> fino ad una lunghezza max. di 30 m. Per cavi più lunghi consigliamo di utilizzare un cavo isolato. I canali per cavi posati in modo stretto uno accanto all'altro previsti per i cavi di rete e dei linea dati determinano che i guasti di rete si infiltrino nei cavi dei linea dati. Quindi si consiglia di mantenere una distanza minima di 20 cm tra i due canali per cavi o l'utilizzo di cavi isolati. Quando vengono rilevati due regolazioni con un convertitore di dati è necessario impiegare due cavi schermati separati. Allo stesso modo la linea dati non dovrà essere condotta con CAN nello stesso cavo.

```
STATO USCITA:
TIPO: LINEA DATI

GRUPPO
DENOM.: Generale
DEN: Linea dati

RET.ENT.=>LD.: no
```

uscita 14 come linea dati /linea bus

con immissione „si“: Le entrate di rete vengono emesse come secondo record di dati sul DL-Bus

### Uscita 14 come uscita di commutazione:

All'occorrenza l'uscita 14 può essere utilizzata con un relè esterno da 12 V / 20 mA (collegato a massa) come uscita di commutazione supplementare. Il relè a tal fine deve essere utilizzato con un relativo diodo unidirezionale.

Una registrazione del valore di misurazione con il registratore di dati ed il rilevamento di sensori  
Nel caso del modello di apparecchiatura UVR1611E (Modello speciale per il montaggio in un armadietto di controllo) l'uscita 14 può essere usata **contemporaneamente** come uscita di commutazione e linea dati (linea bus dati). Per questo motivo per questo tipo di apparecchiatura è possibile attivare con l'impostazione „UVR1611E: si“ anche la linea dati oltre l'uscita di commutazione. Questa opzione può essere attivata solo per il modello UVR1611E e nel caso di altri modelli di apparecchi determina

```
STATO USCITA:
TIPO: USC.COMUT.

GRUPPO
DENOM.: Generale
DEN.: Pompa carico

RITARDO:      0 sec
FZ.INTEGR:    0 sec

UVR1611E: no
RET.ENT.=>LD.: no
```

uscita 14 come uscita di commutazione

questa opzione può essere attivata solo per il modello UVR1611E!

## MENU Uscite

### Particolarità delle uscite 15, 16

**Uscita 15, 16** = Uscite analogiche. Queste uscite mettono a disposizione una tensione da 0 fino a 10V ad es. per la regolazione della potenza di bruciatori moderni (modulazione bruciatore). Possono essere controllate da un modulo di funzionamento PID, ma anche da altre funzioni con un valore analogico. La „Scala“ consente di adattare il valore di calcolo al campo di regolazione del dispositivo collegato successivamente.

**Nel caso in cui su un'uscita analogica agiscano contemporaneamente diverse funzioni, viene emesso il valore più alto.**

Quando si attiva l'uscita analogica tramite un **comando digitale** (ON), è possibile impostare una tensione di uscita **dominante** compresa tra 0,00 e 10,00V.

L'emissione del valore di calcolo avviene a scelta come tensione (0-10 V) o segnale PWM. Nel caso di PWM (modulazione delle ampiezze degli impulsi) viene creato un segnale rettangolare con un livello di tensione di circa 10V ed una frequenza di 2kHz con un rapporto di scansione variabile (0 - 100%).

#### Esempi per diversi tipi di scale:

**Valore di regolazione della funzione PID:** Modalità 0-10V, il valore di regolazione 0 deve corrispondere a 0 V, mentre il valore 100 a 10 V:

```
Stato di uscita:
MODO: 0-10 V

SCALA:
    0 : 0.00 V
   100 : 10.00 V

Tensione Comando
DIGITALE: 10.00 V
```

il valore di regolazione viene applicato senza virgola

**Valore di temperatura, ad es. di una funzione analogica:** Modalità PWM, la temperatura 0°C deve corrispondere a 0 %, mentre la temperatura 100°C a 100 %:

```
Stato di uscita:
MODO: PWM

SCALA:
    0 : 0.0 %
  1000 : 100.0 %

Tensione Comando
DIGITALE: 10.00 V
```

il valore di temperatura viene applicato in 1/10°C **senza virgola**

**Potenza del bruciatore, ad es. delle funzioni richiesta acqua calda o manutenzione:** Modalità 0-10V, la potenza del bruciatore di 0% deve corrispondere a 0 V, mentre 100% a 10 V:

```
Stato di uscita:
MODO: 0-10 V

SCALA:
    0 : 0.00 V
   100 : 10.00 V

Tensione Comando
DIGITALE: 10.00 V
```

il valore percentuale viene applicato senza virgola



## Protezione antibloccaggio

(PROTEZIONE ANTIBL.)

Le pompe di circolazione inutilizzate per diverso tempo, (ad es.: pompa del circuito di riscaldamento durante l'estate) hanno notevoli problemi di avvio a causa della corrosione. Questo problema può essere aggirato facilmente mettendo periodicamente in funzione la pompa per 30 secondi.

Il menu presente dopo l'uscita 16 **PROTEZIONE ANTIBL.** consente di indicare un momento e tutte le uscite che devono comprendere questa protezione antibloccaggio.

```

Lu Ma Me Gi Ve Sa Do
alle:   16.30 ora

USCITA:
1 2 3 4 5 6 7 8
9 10 11 12 13 14
15 (=analog=) 16

```

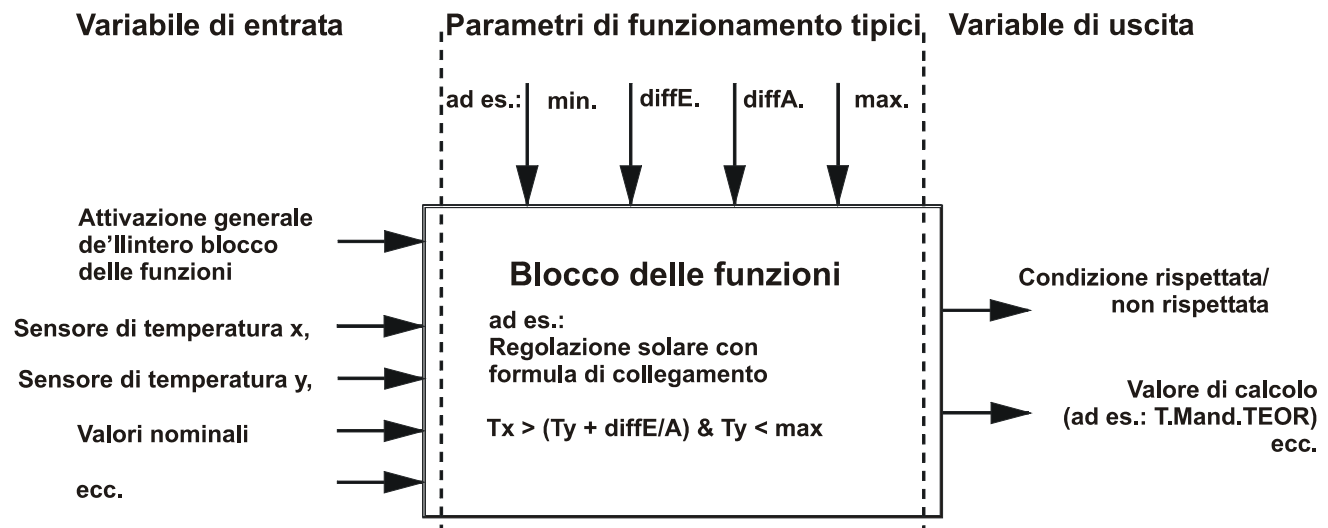
Secondo l'esempio, il martedì ed il venerdì alle ore 16.30 le pompe 3,4,6,9 e 10 vengono messe in funzione per 30 secondi, quando l'uscita dall'avvio del regolatore o l'ultimo richiamo della protezione antibloccaggio non era attiva. Il computer tuttavia non attiva contemporaneamente tutte le uscite, ma inizia con l'uscita 3, dopo 30 secondi passa all'uscita 4 e così via. Per il risparmio energetico è consigliato un tempo di azionamento per il quale ne il settore industriale, ne il tipico uso domestico possono sottrarsi per non sollecitare la rete elettrica con un consumo massimo di energia. È sufficiente indicare un giorno a settimana.

## MENU Funzioni

### Le basi del menu di funzionamento

Nel menu "Funzioni" sono impostati e parametrati tutti i collegamenti tecnici di regolazione (si descrive la tecnologia di regolazione dell'intero impianto ad energia solare e del riscaldamento!). A tal fine l'apparecchio è dotato di una serie di moduli di funzionamento che possono essere inseriti in successione anche più volte nella lista "Funzioni"

### Schizzo di principio di un modulo di funzionamento:



Attraverso le variabili di entrata del modulo di funzionamento, il modulo riceve tutti i dati necessari per la decisione interna. Nella maggior parte dei casi si tratta di temperature. Ogni modulo è inoltre dotato della variabile di entrata "Attivazione" che può essere considerata come autorizzazione generale per eseguire l'operazione.

In questo modulo di funzionamento con l'ausilio dei dati e delle impostazioni vengono calcolate le decisioni ed i valori nominali e messi a disposizione come variabile di uscita.

Un modulo di funzionamento nell'intero sistema può eseguire i compiti quindi solo se collegato con le sue variabili di entrata e di uscita ad altri elementi del sistema (entrate, uscite, altri moduli).

Sulla base di questo esempio si intende impostare una nuova funzione.

**Esempio di visualizzazione dal menu Funzioni:**

```
5: POMPA CARICO
   POMPA CA.1 PAR?
6: NUOVA FUNZIONE
   ----- PAR? ◀
```

alla funzione 5 è stato già assegnato il modulo di funzionamento "Pompa di carico" è possibile inserire un nuovo modulo

Un nuovo modulo di funzionamento può essere aggiunto con la seguente procedura: posizionare il puntatore su *PAR?* della nuova funzione e premere la rotella scroll. Sul display appare il testo seguente:

```
TIPO: REG.CIRC.RISC.
DEN.: -----

PROG.ORA entita:
Numero Progr.: 1
```

Il computer propone temporaneamente come nuova funzione il modulo *REG.CIRC.RISC.* con tutti i suoi attributi. Considerando che deve essere aggiunto il modulo *REG. SOLARE*, alla voce "TIPO.:" quindi commutazione premendo nuovamente la rotella per la selezione di un modulo di funzionamento (il riquadro è arancione ed il puntatore modifica la sua forma). Con la rotella scroll, dai moduli è possibile selezionare quello desiderato. Premendo nuovamente sulla rotella viene richiamato il nuovo modulo *REG SOLARE*.

**Esempio di visualizzazione:**

```
TIPO: REG. SOLARE
DEN.: -----

AGGIUNGERE ? no
```

Nella riga DEN.: (Denominazione) è possibile selezionare un testo per il modulo (con il comando consueto - premere / selezionare il testo / premere). Considerando che come numero di funzionamento 1 è già presente un circuito solare con la denominazione "SOLARE1", la scelta cade su "SOLARE2".

Inoltre è necessario rispondere alla domanda "AGGIUNGERE ? no" con *si*. A questo punto il computer ha importato il modulo *REG. SOLARE* con il numero 6 nella lista e visualizza subito il menu di questa funzione, questo è il modulo della regolazione dell'energia solare *Solare2*.

Da ciò risulta il seguente **esempio di visualizzazione:**

```
DEN.: SOLARE2
STATO FUNZ.:
ENTRATA DATI:
USCITA DATI:

TEMP COLLET.:
T.Coll.EFF: -----
T.Coll.MASS: 130 °C
.....
```

e così via

## MENU Funzioni

### Variabile di entrata

Variabile di entrata costituiscono sia l'elemento di giunzione ai sensori che a variabili di uscita da altri moduli di funzionamento o parametri definibili. Variabile di entrata tipica del modulo *REG. SOLARE* sono il sensore del collettore ed il sensore dell'accumulatore. Un'altra variabile di entrata tipica del modulo *RICH. RISCALD.* è la temperatura nominale di mandata calcolata (Mand.TEOR) del modulo *REG. CIRC. RISC.*

In alcune circostanze è tuttavia possibile definire anche parametri come variabile di entrata quando è utile utilizzare i risultati di calcolo di un modulo di funzionamento (= la cui variabile di uscita) come soglia del termostato nel nuovo blocco. Pertanto la soglia minima del modulo *POMPA CARICO* non è un parametro di funzionamento, ma una variabile di entrata.

Ogni modulo di funzionamento dispone in linea di principio della variabile di entrata "Rilascio ....." che costituisce un'autorizzazione di base dell'intera funzione. In questo modo si ottiene un blocco o una attivazione semplice dell'intero modulo tramite un altro.

Esempio di visualizzazione:

```
DEN. :   CIR.RISC.1
STATO FUNZ. :
ENTRATA DATI :   ◀
USCITA DATI :
MODO: NORMALE
```

altre righe di testo con lo scorrimento

Posizionare il puntatore su "ENTRATA DATI:" e premere la rotella (di seguito questa operazione è detta "Accedere"). Ne risulta il seguente esempio di visualizzazione:

```
CIR.RISC.1
RILASCIO CIRC.RISC:
Fonte:   Utente
Stato:   ON
```

La riga "RILASCIO CIRC.RISC.:" è l'autorizzazione di base dell'intero modulo di funzionamento. L'utente come "Fonte (di segnale)" ha concesso l'attivazione (ON).

Al posto di **Utente** è possibile selezionare un'altra fonte di attivazione quale ad es.:

- ◆ **Entrata** Questa deve essere una entrata che nella parametrizzazione di entrata è impostata su **DIGITAL**.
- ◆ **Uscita** In alcuni casi le uscite del regolatore sono controllate da diversi moduli (ad es. pompa ad energia solare comune). Tramite **Uscita** è possibile utilizzare anche un'uscita comune come comando di attivazione.
- ◆ **St. Rete** L'attivazione avviene sulla base dello **stato della rete** (Vedi capitolo Rete/Timeouts). Lo stato della rete può essere scelto per singole entrate di rete o per tutte le entrate di rete insieme („Stato della rete 33“).
- ◆ **St. Sonda** L'attivazione avviene sulla base dello **stato del sensore**. Un sensore che funziona correttamente ha lo stato OFF ed uno difettoso (interruzione o corto circuito) **ON**. In questo modo è ad es. possibile reagire in caso di interruzione del sensore esterno (ad es. per la funzione "**Messaggi**"). Lo stato del sensore può essere scelto per singoli sensori o per tutti i sensori insieme („Stato del sensore 17“).
- ◆ **Messag.** L'attivazione del modulo di funzionamento dipende dallo stato di un **Messaggio**.
- ◆ **Rete** Un modulo di funzionamento di un altro apparecchio dalla rete CAN è previsto per l'attivazione della funzione *CIR.RISC.2*. (Variabile di entrata **digitale** di rete).

Qualsiasi altra funzione già impostata può attivare la funzione *CIR.RISC.2*.

Selezionata come fonte di un altro modulo di funzionamento (anche dalla rete) e successivamente appare la sua prima variabile di uscita. **Una grandezza analogica** (Temperatura, Risultato di calcolo) **non è adatta al comando di attivazione**. Un comando di attivazione può essere sempre solo un tasto, quindi una grandezza digitale quale ad es.: lo stato di uscita di un modulo di funzionamento già inserito. Nel caso in cui un modulo possieda diverse variabili di uscita è possibile scegliere anche tra queste variabili.

Nel caso in cui l'attivazione dovesse essere eseguita da un'entrata digitale, un'uscita o un altro modulo è possibile inoltre la scelta dell'attivazione con **normale** o **inverso** del cavo di comando inserito. In questo modo un modulo può essere attivato anche dallo stato di disattivazione di un altro.

**Esempio di visualizzazione** dalla variabile di entrata "RILASCIO POMPA:" del modulo di funzionamento *REG.CIRC.RISC.*. La pompa del circuito di riscaldamento può funzionare solo quando tramite il modulo di funzionamento *POMPA CARICO* non è attiva in quel momento il caricamento del boiler (processo boiler):

```
RILASCIO POMPA:
Fonte:   POMPA CA.1
1 : Stat.Pompa.Ca.
Modo:   invers
Stato:  ON
```

attivazione tramite il modulo con questa definizione  
 attraverso lo stato di uscita del modulo  
 attraverso lo stato di uscita inverso del modulo  
 pompa del circuito di riscaldamento attualmente attiva

L'attivazione della pompa del circuito di riscaldamento è controllata quindi dal modulo di funzionamento *POMPA CARICO* con la denominazione *POMPA CA.1*. Poiché la modalità è **inversa** l'attivazione ha luogo sempre quando la pompa di carico è ferma. Attualmente è anche questa la circostanza poiché lo stato dell'attivazione mostra *ON* (attivato).

Continuando a scorrere dopo le attivazioni compaiono le variabili di entrata successive del modulo *CIR.RISC.2*:

```
TEMP AMBIENTE:
Fonte:   Entrata
12 : Temp.Amb.2

TEMP MANDATA:
Fonte:   Entrata
11 : T.Circr.MAND2
.....
```

ecc.

Il modulo *CIR.RISC.2* ha bisogno quindi di altre informazioni di entrata come ad esempio la temperatura ambiente, la temperatura di mandata ecc.

Come nel caso delle variabili di entrata "RILASCIO" come fonte delle temperature tramite *Rete* può essere impostata anche una entrata di un apparecchio delle rete CAN. In questo modo è possibile trasmettere l'informazione della temperatura esterna a diversi regolatori.

## MENU Funzioni

### Variabile di uscita

Variabile di uscita costituiscono il risultato di un modulo di funzionamento. Possono essere usati direttamente per l'azionamento di un'uscita hardware oppure sono la variabile di entrata di un ulteriore modulo. Nel caso in cui questa variabile di uscita deve essere utilizzata per l'attivazione di una pompa, la relativa assegnazione può essere eseguita nel relativo menu "USCITA DATI" del modulo. La variabile di uscita è disponibile per gli altri moduli come variabile di entrata **con o senza** assegnazione di un'uscita effettiva.

Il nostro precedente esempio, il modulo di regolazione di energia solare, forma solitamente un'uscita con una funzione di differenza ed una funzione termostato (ad es.: Differenza già raggiunta, Limitazione della temperatura dell'accumulatore non ancora raggiunta => Variabile di uscita = ON). Questa informazione può essere assegnata a questo punto nella voce "Variabile di uscita" ad una uscita hardware.

**Esempio di visualizzazione** (ci troviamo già nel menu della funzione 6 = SOLARE1):

```
DEN.: SOLARE1
STATO FUNZ.:
ENTRATA DATI:
USCITA DATI: ◀
TEMP COLLET.:
```

altre righe di testo scorrendo

Dopo l'accesso al menu "USCITA DATI:" viene visualizzato il seguente menu:

```
SOLARE1

CIRC.SOL:
Stato:     OFF
USCITA:
 1 2 3 4 5 6 7 8
 9 10 11 12 13 14
15 (=analog=) 16
```

La variabile di uscita presenta attualmente lo stato (Stato) *OFF*, vale a dire che attualmente non è stata raggiunta la differenza di temperatura richiesta oppure la limitazione dell'accumulatore è stata già superata. A questo punto la variabile deve essere assegnata all'uscita 1 (hardware) effettiva.

A tal fine spostare il puntatore su 1 e con la solita procedura - / premere / contrassegnare di scuro 1 / premere - eseguire l'assegnazione.

Il display segnala:

```
SOLARE1

CIRC.SOL:
Stato:     OFF
USCITA:
 1◀ 2 3 4 5 6 7 8
 9 10 11 12 13 14
15 (=analog=) 16
```

sopra l'area visibile

sotto l'area visibile

La funzione *SOLARE1* agisce in questo modo sull'uscita 1.



## MENU Funzioni

### Parametri di funzionamento

Parametri di funzionamento sono valori di impostazione che consentono all'utente di adattare il regolatore finito (quindi pre-programmato con tutti i moduli di funzionamento) alle caratteristiche dell'impianto.

Nel modulo *REG. SOLARE* sono presenti i parametri come la differenza di attivazione e di disattivazione, la limitazione massima per i possibili sensori. Nel modulo *REG.CIRC.RISC.* si tratterebbe di parametri quali la curva caratteristica di riscaldamento, la temperatura ambiente desiderata nel funzionamento di riscaldamento e di riduzione ecc.

Inoltre in alcuni moduli i parametri di funzionamento delle finestre temporali consentono un'attivazione o un blocco del modulo o di parti del modulo con controllo a tempo. Per ogni modulo di funzionamento sono disponibili al massimo 5 programmi orari con rispettivamente 3 finestre temporali. Ogni programma orario può essere nuovamente assegnato separatamente ad un qualsiasi giorno.

Poiché i parametri di funzionamento sono una parte essenziale integrata di un modulo di funzionamento, saranno trattati dettagliatamente nella descrizione dei singoli moduli di funzionamento.

### Programmi orari

(PROG.ORA)

Programmi orari sono simili in ogni modulo di funzionamento e possono essere descritti qui in generale.

Presupponiamo quindi nuovamente quanto segue: il modulo *REG.CIRC.RISC.* è stato definito già due volte come funzione (F3 = CIR.RISC.1, F4 = CIR.RISC.2) con rispettivamente due programmi orari ed a questo punto desideriamo importare per "CIR.RISC.2" dei programmi orari separati per i giorni lavorativi ed il fine settimana.

Ci troviamo nel menu „FUNZIONI“ e scorriamo verso la visualizzazione:

```
PRIORITA SOL. PAR?
3: REG.CIRC.RISC
  CIR.RISC.1    PAR?
4: REG.CIRC.RISC
  CIR.RISC.2    PAR?◀
```

testo residuo dalla funzione 2

E dopo l'accesso in "CIR.RISC.2":

```
DEN.: CIR.RISC.2
STATO FUNZ.:
ENTRATA DATI:
USCITA DATI:

MODO: SONDA AMB
      NORMALE
TEMP.AMBIENTE:
T.Amb.EFF:    20.7 °C
T.Amb.ABBASS: 15 °C
T.Amb.NORMALE: 20 °C
      PROG.ORA: ◀
```

altre righe di testo con lo scorrimento



Dopo l'accesso al menu "PROG.ORA:" tutti i programmi orari sono elencati nella loro finestra temporale.

**Esempio di visualizzazione:**

Lu	Ma	Me	Gi	Ve	Sa	Do
05.00	-	07.00			ora	
12.00	-	22.00			ora	
00.00	-	00.00			ora	

finestra temporale non utilizzata

Se a questo punto il primo programma orario deve valere dal lunedì al venerdì è necessario contrassegnare in successione questi cinque simboli.

**Esempio di visualizzazione:**

Lu	Ma	Me	Gi	Ve	Sa	Do
06.00	-	07.30			ora	
12.00	-	21.00			ora	
00.00	-	00.00			ora	

Il primo programma orario durante i giorni lavorativi (Lu - Ve) determina due tempi di riscaldamento ossia dalle 6.00 fino alle 7.30 e dalle 12.00 fino alle 21.00.

Durante la prima parametrizzazione di un modulo di funzionamento viene proposto un solo programma orario. Questo può essere modificato fino a cinque programmi orari prima di immettere l'immissione del modulo nella lista delle funzioni con "AGGIUNGERE?". Per la modifica del numero delle finestre temporali e dei programmi di un modulo di funzionamento già inserito, ogni modulo è dotato alla sua fine del menu le seguenti voci:

CANCELARE FUNZION
CAMBIARE FUNZION
IMPOSTARE FUNZION

Con "CAMBIARE FUNZION" per l'esempio citato compare il seguente menu:

TIPO: REG.CIRC.RISC.	
DEN.: CIR.RISC.2	
PROG.ORA entita:	
Numero Progr.:	1
Numero Finest.:	3
Con Val.Nom.?	no
CAMBIARE?	no

Qui è possibile quindi modificare il numero dei programmi orari desiderati, nonché il numero delle finestre per ogni programma.

La domanda "Con Val.Nom.? no" significa che per tutti i programmi orari viene usato lo stesso valore nominale del modulo (ad es.: temperatura ambiente desiderata durante i tempi di riscaldamento. Il comando "con Val.Nom? **si**" consente di assegnare ad ogni finestra temporale di ogni programma orario un valore nominale a parte. In questo modo nell'esempio *REG.CIRC.RISC.* per ogni tempo di riscaldamento è possibile ottenere una temperatura ambiente personale.

Non appenda, si esegue l'assegnazione (ad es.: 2 programmi con rispettivamente 3 finestre temporali) è necessario confermare la modifica = scorrere verso la fine del menu e confermare CAMBIARE? con *si*.

## MENU Funzioni

Le funzioni già impostate possono essere cancellate in qualsiasi momento. Tale operazione si rende utile soprattutto quando sono già presenti dei dati di funzionamento di un progetto simile e devono essere apportate solo poche modifiche. A tal fine alla fine del menu di ogni modulo di funzionamento è presente il comando **"CANCELARE FUNZION"**.

Il comando **"IMPOSTARE FUNZION"** consente di impostare un altro modulo prima del modulo di funzionamento attuale. In questo modo è possibile aggiungere in qualsiasi momento un modulo di funzionamento che per maggiore chiarezza deve trovarsi dopo o prima un altro.

## Stato di funzionamento

I moduli di funzionamento sono dotati di numerosi parametri di funzionamento che influiscono sulle relative variabili di uscita. Pertanto non è possibile determinare in modo semplice perché un'uscita è attualmente bloccata o attivata. Nel modulo *REG.CIRC.RISC.* circa dieci parametri di funzionamento quali l'attivazione, la modalità di funzionamento, le condizioni di disattivazione ecc. determinano l'attivazione della pompa del circuito di riscaldamento. Per ottenere una panoramica rapida sullo stato, all'inizio di ogni menu di base è presente la voce **"STATO FUNZ."**.

In questo sottomenu sono elencati tutti gli elementi di funzionamento disponibili ed un ✓ sul bordo destro della riga indica l'attivazione. Ogni elemento che non presenta un segno di spunta alla fine della riga determina momentaneamente un blocco delle variabili di uscita (dell'uscita).

### Esempio di visualizzazione:

RILASCIO CIR.RISC.2	✓
RILASCIO POMPA	✓
RILASCIO MISCELA.	✓
CIRC.RISCPOMPA:	
Stato: OFF	
MISCELA.:	
Stato: off	
Tpo.Resto: 0.0 sec	
MODO: ANTIGELO	✓
LIMITE T.Mand.TEOR:	
T.Mand: TEOR < MASS	✓
T.Mand: TEOR > MIN	✓
COND.COMUTAZ.:	
T.Amb.: EFF < TEOR	
T.Mand.: TEOR > MIN	✓

La durata di funzionamento residua del miscelatore, dopo il cambio di direzione o dopo l'attivazione viene ricaricata ed è sempre di 20 minuti indipendentemente dalla durata di funzionamento del miscelatore.

In questo esempio la pompa del circuito di riscaldamento è attualmente disattivata (Stato = OFF) poiché è stata superata la temperatura ambiente impostata (La condizione di attivazione *T.Amb.: EFF < TEOR* non è presente).

Oltre agli elementi di funzionamento vincolanti, in questo sottomenu sono indicate anche le variabili di uscita con il loro stato di uscita attuale.

## MENU Messaggi

Questo menu consente la creazione di messaggi (errori, guasti e sim.) sulla base di eventi predefiniti, **qualora si dovesse protrarre per oltre 10 secondi**. I messaggi emessi vengono inseriti automaticamente nella visione delle funzioni. Inoltre le variabili di uscita durante la durata del messaggio mettono a disposizione dei segnali di commutazione. Possono essere impostate otto linee di messaggi ed ognuna di esse deve essere considerata come modulo indipendente.

Poiché in fabbrica non sono predefinite delle linee di messaggi, dopo l'accesso nel menu compare su tutte le otto linee "PAR non usato?". Dopo l'accesso nel livello di parametrizzazione è possibile eseguire l'assegnazione delle variabili e la parametrizzazione come eseguita per tutte le funzioni. Ogni linea di messaggio è composta dalle seguenti variabili:

### Variabili di entrata:

RILASCIO MESSAG. = rilascio messaggio - rilascio generale della linea di messaggio.

**ATTIVARE MESSAG.** = evento attivante

CANCEL. MESSAG. = immissione per cancellare il messaggio

### Variabili di uscita:

Mess. Attivo / Stato

USCITA (normale ON) = segnale di emissione semplice durante il messaggio

Uscita (dominante ON) = sovrascrive la assegnazione con un segnale ON

Uscita (dominante OFF) = sovrascrive la assegnazione con un segnale OFF

Uscita (Rilascio Errore?) = genera al ripristino un impulso lungo 3 secondi

### Caratteristiche:

- ◆ Ogni linea di messaggio è dotata di un'entrata di cancellazione che può essere impostata tramite un'entrata digitale su un tasto di annullamento, oppure consente un ripristino automatico con un'altra funzione. Con *Utente/OFF* è possibile cancellare il messaggio solo tramite la rotella scroll. Con *Utente/ON* viene cancellato automaticamente il messaggio non appena si annulla la causa del messaggio.
- ◆ È possibile attivare un segnale acustico di avviso.
- ◆ Le uscite assegnate nelle variabili di uscita *Uscita dominante...* vengono impostate sullo stato di uscita della linea di messaggio indipendentemente da assegnazioni da altri moduli o una modalità di funzionamento manuale attuale.
- ◆ Per il ripristino dei dispositivi esterni è disponibile una variabile di uscita che in occasione di una cancellazione del messaggio genera un impulso lungo tre secondi (possibile solo per il tipo di messaggio „Problema“!).
- ◆ La riga "CANCEL MESSAG.:" è visualizzata nella panoramica delle funzioni solo quando l'evento in questo momento è già avvenuto. La cancellazione determina automaticamente la cancellazione dell'intero messaggio dalla vista delle funzioni.

## MENU Messaggi

Come **esempio** si presuppone che una funzione di confronto come il termostato della caldaia in caso di sovratemperatura della caldaia (= Evento) emetta il messaggio "Sovratemperatura" con segnale acustico di avviso, dominante attiva la pompa del circuito di riscaldamento e la pompa di carico del boiler e disattiva la richiesta del bruciatore:

ENTRATA DATI:	
USCITA DATI:	
TIPO MESSAG.:	Selezione del titolo: MESSAGIO, PROBLEMA, AVVISO, ERRORE
AVVISO	viene emesso un avviso
GRUPPO MESSAG.:	da quale gruppo viene scelto il nome del messaggio?
Default	generale o definito dall'utente (solo con TAPPS)
CAUSA MESSAG.:	quale causa (evento) ha il messaggio?
Temperatura Sup.	la causa è la sovratemperatura
SUONO ALARME: si	non appena si verifica l'evento, viene emesso un segnale acustico di avviso

Nel tipo di messaggio compare inoltre la voce "PROBLEMA":

Rilascio Errore?	premendo sulla rotella scroll nella variabile di uscita "Uscita (Rilascio Errore?)" viene generato un impulso lungo 3 secondi
------------------	---

Nelle variabili di uscita in "Uscita (dominante ON)" le relative uscite delle pompe sono contrassegnate come assegnazione. In questo modo si garantisce che le pompe vengano attivate in modo corretto quando si verifica un evento. Allo stesso tempo con l'assegnazione dell'uscita per la richiesta del bruciatore con "Uscita (dominante OFF)" si assicura che il bruciatore venga disattivato correttamente. **Generalmente vale quanto segue:** un azionamento delle uscite con comandi "dominante" (vale anche per altri moduli dotate di simili possibilità) sovrascrive in linea di principio tutti i segnali di comando da assegnazioni semplici **ed anche il modo manuale**. Se allo stesso tempo su un'uscita agiscono due diversi segnali dominanti (ON ed OFF), il segnale "dominante OFF" è dotato di maggiore priorità.

Se a questo punto viene emesso il messaggio tramite l'evento, nella vista delle funzioni viene visualizzato al primo punto:

----- SUONO ALARME OFF: ----- AVVISO Temperatura Sup. da: 29.01. alle: 15:18  CANCEL. MESSAG.: -----	non compare se l'evento non si è ancora verificato
---	--

Non appena si posiziona il cursore su "**SUONO ALARME OFF**" e si preme la rotella scroll, l'apparecchio disattiva il segnale acustico di avviso e questo rigo viene cancellato dal display.

Solo per il messaggio "**PROBLEMA**": la riga supplementare "Rilascio Errore??" attiva con la rotella scroll nelle variabili di uscita "Rilascio Errore" un impulso lungo tre secondi, indipendentemente se in questo momento la causa di azionamento è presente o meno. Se dopo l'impulso, l'evento non si verifica più, viene cancellato allo stesso tempo anche l'intero messaggio.

## MENU Rete

Questo menu comprende tutte le indicazioni e le impostazioni necessarie per la realizzazione di una rete CANopen.

### Vista complessiva del menu:

Numero NODO.: 1	l'apparecchio ha l'indirizzo di rete 1 partecipazione alla comunicazione bus consentita l'apparecchio comunica con altri partecipanti bus senza Master ed è attivo
RILASCIO: ON	
Autooperat.: si	
Stato: operat	
USCITA DATI:	
DIGITAL:	
ANALOG:	
Cond. Transm.:	
ENTRATA DATI:	
DIGITAL:	
ANALOG:	
Timeouts:	
RACCOLTA DATI	
NODI RETE:	

- ◆ **Numero NODO.** - Ad ogni apparecchio nella rete deve essere assegnato un indirizzo proprio (Numero nodo 1-62)!
- ◆ **RILASCIO** - Senza rilascio di rete **ON** l'apparecchio non può trasmettere o ricevere messaggi; non parteciperebbe quindi alla comunicazione.
- ◆ **Autooperat.** - Se la rete è composta solo da apparecchiature della famiglia UVR1611 (UVR1611, monitor CAN, C.M.I....) Autooperat. deve essere impostato su *si* (Caso normale). Se nella rete è presente un apparecchio sovraordinato (Master o Manager di rete) è necessario che Autooperat. venga impostato su *no*.
- ◆ **Stato** - Con Autooperat. su *si* lo stato passa dopo l'azionamento del regolatore dopo un processo predefinito automaticamente da *init* → *preop(erational)* → *operat(ional)*. A questo punto è possibile comunicare. Nel caso in cui dovesse essere presente un Bus Master, imposta i nodi su *operational*.

## MENU Rete

### Variabile di uscita

Complessivamente è possibile programmare 16 uscite digitali e 16 uscite di rete analogiche. A tal fine sono disponibili tutti gli stati di entrata e di uscita, le variabili di uscita delle funzioni, lo stato di rete, lo stato del sensore e lo stato dei messaggi.

```
USCITA RETE DIG.
-----
USCITA 1:
Fonte: CIR.RISC.1
 2: Status Pompa
Stato: ON
Scopo:          CAN
```

**Esempio:** All'uscita di rete digitale 1 è stato assegnato lo stato della pompa del circuito di riscaldamento 1, lo stato attuale della pompa è „ON“

Quando si inserisce scopo „DL“ tramite il DL-Bus è possibile attivare o disattivare determinati sensori. Maggiori informazioni sono riportate nelle schede dati di questi sensori.

La parametrizzazione delle variabili di uscita analogiche avviene nello stesso modo.

#### Condizioni di trasmissione:

In questo menu vengono impostate le condizioni per la trasmissione delle variabili di uscita.

```
USC. DIGITALE: 1..16
Presso Mod.      si
Tpo Blocc.:     10 sec
Tpo Interv.:    5 min

USC. ANALOG:   1...4
Presso Mod.     > 30
Tpo Blocc.:    10 sec
Tpo Interv.:   5 min
...
...
```

Le condizioni di trasmissione sono suddivisi in 5 gruppi:

- ◆ uscite di rete digitali 1-16
- ◆ uscite di rete analogiche 1-4, 5-8, 9-12 e 13-16

<b>Presso Mod. si/no:</b>	Trasmissione del messaggio digitale in caso di una modifica dello stato.
<b>Presso Mod. &gt; 30:</b>	In caso di modifica dell'ultimo valore analogico modificato superiore a 3,0 K si riprende la trasmissione (= possibile trasmissione 30 da valori numerici senza virgola).
<b>Tpo Blocc. 10 sec.:</b>	Nel caso in cui il valore si modifica entro 10 sec. dall'ultima trasmissione di oltre 30 (3,0K), il valore viene trasmesso ciononostante nuovamente solo dopo 10 sec.
<b>Intervallzeit 5 Min:</b>	Il valore viene trasmesso in ogni caso ogni 5 min. anche se dall'ultima trasmissione non si è modificato di oltre 30 (3,0K).

## Variabile di entrata

Complessivamente è possibile programmare 16 entrate digitali e 16 entrate di rete analogiche. Queste sono visualizzate indicando il numero di nodo di **trasmissione** ed il numero delle variabili di uscita di rete del nodo di **trasmissione**.

```
ENTRATA 1:
Nodo RETE: 2
Usc.RETE anal.: 1
Fonte:      CAN
Valore:     234
```

**Ipotesi:** Sul nodo CAN 2 l'uscita di rete analogica 1 è occupata assegnata alla temperatura esterna. La trasmissione avviene sempre senza unità e senza definizione. Il nodo di ricevimento riceve quindi come unica informazione il numero 234. Solo con il collegamento con una funzione quale ad es. variabile di entrata Temp.Est. nel modulo di funzionamento REG.CIRC.RISC. viene visualizzato il valore corretto: 23,4°C.

Dopo l'attivazione del regolatore tutte le variabili di entrata di rete sono su 0 e quelle digitali su OFF.

**Esempio:** Lettura della portata volumetrica del misuratore di portata volumetrica elettrico FTS4-50DL **tramite la linea dati (DL-Bus)**. Indirizzo sensore = 1.

```
ENTRATA 2:
Nodo RETE: 1
Usc.RETE anal.: 1

Fonte:      DL
Valore:     357
```

indirizzo sensore  
indice della portata volumetrica (vedi scheda dati del relativo sensore)

La parametrizzazione delle variabili di entrata digitali avviene nello stesso modo.

## Timeouts

sono funzioni di controllo che in caso di assenza di messaggi bus (ad es.: in seguito ad una interruzione dell'apparecchio) possono determinare delle reazioni della strategia di regolazione. I Timeouts sono suddivisi dalle entrate di rete per 8 gruppi:

- ◆ entrate di rete digitali 1-4, 5-8, 9-12 e 13-16
- ◆ entrate di rete analogiche 1-4, 5-8, 9-12 e 13-16

```
ENTR.DIGITAL: 1...4
Timeout:     60 min
```

Fino a quando l'informazione è letta costantemente dal CAN-Bus, lo **stato della rete** è su OFF. Nel caso in cui l'ultimo aggiornamento del valore sia stato eseguito molto tempo prima dell'ora di Timeout impostata, lo stato della rete passa da **OFF** ad **ON**. In questo modo tramite la programmazione è possibile reagire ad una interruzione di un nodo di rete o di una relativa informazione. Lo stato della rete può essere scelto per singole entrate di rete o per tutte le entrate di rete insieme („Stato della rete 33“).

In tutti i moduli di funzionamento ed i messaggi sono disponibili come fonte per la variabile di entrata anche la rete e lo stato della rete.

## MENU Rete

### Raccolta dati

Esistono 2 possibilità per raccogliere dati:

#### Tramite la linea dati (DL-Bus):

Nel caso della raccolta dati tramite il DL-Bus ha luogo un flusso dati continuo dal regolatore al C.M.I. o il convertitore di dati D-LOGG. Vengono emessi come record di dati i valori o gli stati di tutte le entrate, uscite di commutazione ed i valori fino a 2 contatori della quantità di calore. Per maggiori informazioni consultare il capitolo **Uscite/Particolarità dell'uscita 14**.

#### Tramite il CAN-Bus:

La registrazione dati CAN è possibile solo con il C.M.I.. Rispetto alla registrazione dati via DL-Bus, i dati per la registrazione tramite CAN-Bus possono essere selezionati liberamente. Inoltre non ha luogo alcuna emissione continua di dati. A richiesta di un C.M.I., il regolatore salva i valori attuali in una memoria tampone e li blocca contro una sovrascrittura (in caso di richiesta di un secondo C.M.I.) fino a quando i dati vengono letti e la memoria tampone è nuovamente riabilitata.

Le impostazioni necessarie del C.M.I. per una raccolta dati tramite CAN-Bus sono descritte nella Guida online del C.M.I..

#### Panoramica del menu:

```
MASTERNODO:    56
Timeout:       60 sec

Val Digitale
Val Analog

Cancel.tutte Def.
```

**ATTENZIONE!** La cancellazione delle impostazioni avviene subito senza la domanda di sicurezza!

**MASTERNODO** – Al regolatore viene assegnato un C.M.I. come Master di raccolta. Il comando di raccolta di questo master ha priorità assoluta, pertanto la memoria di raccolta viene aggiornata **sempre** su comando del Master (anche se bloccata da un altro C.M.I.), tranne nel caso in cui in questo momento i dati vengono emessi (trasmessi) verso un altro C.M.I.

**Timeout** – La durata del blocco dati della memoria di raccolta è limitata temporaneamente. Quando scade questo periodo, la memoria viene sbloccata dal regolatore stesso.

**Valori digitali ed analogici** – Ogni regolatore con 2 record di dati può emettere al massimo 26 valori digitali e 32 valori analogici definiti nel menu „**Rete/Raccolta dati**“ del UVR 1611. Un record di dati è composto da 16 valori analogici e 13 valori digitali, nonché 2 contatori della quantità di calore:

	Digitale	Analogico	Contatore della quantità di calore
Record di dati 1	1 – 13	1 – 16	1 – 2
Record di dati 2	14 – 26	17 – 32	3 – 4

Quando ad es. un valore digitale deve essere salvato nel record di dati 2, deve essere definito come valore digitale 14 o superiore.



**Contatore della quantità di calore:**

Le variabili di uscita della funzione Contatore della quantità di calore, in base alla sequenza nella lista delle funzioni, sono **incluse automaticamente nel record di dati** (Contatore della quantità di calore 1 e 2 nel record di dati 1, Contatore della quantità di calore 3 e 4 nel record di dati 2). I valori della funzione Contatore della quantità di calore non possono essere definiti come valori analogici.

```

RACCOLTA DATI
-----
VAL DIGITALE 1:
Fonte:   Uscita
  1 : Pompa-Solare1
Stato:   ON

VAL DIGITALE 2:
Fonte:   Uscita
  2 : Pompa-Solare2
Stato:   OFF

```

**Valori digitali** – In questo sottomenu vengono definiti i complessivi 26 parametri digitali dei due record di dati:  
Record di dati 1: valori digitali 1 – 13  
Record di dati 2: valori digitali 14 – 26

```

RACCOLTA DATI
-----
VAL ANALOG 1:
Fonte:   Entrata
  1 : T.Collettore
Stato:   105.6 °C

VAL ANALOG 2:
Fonte:   CIR.RISC.1
  1 : Temp.Teor.Mand
Stato:   58.2 °C

```

**Valori analogici** – In questo sottomenu vengono definiti i complessivi 32 parametri analogici dei due record di dati:  
Record di dati 1: valori analogici 1 – 16  
Record di dati 2: valori analogici 17 – 32

Le funzioni del tipo „Contatore della quantità di calore“ non possono essere selezionate come fonte. I loro parametri sono inclusi automaticamente nei due record di dati.

**Cancel.tutte Def** – visualizzato solo nel livello per l'esperto. Premendo sulla rotella scroll è possibile cancellare tutte le impostazioni (definizioni) nel raccolta dati. Tutti i valori di raccolta vengono impostati quindi su *Fonte: Utente <non usato>*.

**ATTENZIONE!** La cancellazione delle impostazioni avviene subito senza la domanda di sicurezza!

**Avvertenza importante sulla raccolta dati CAN:** Nella rete CAN un regolatore (Versione > E3.18) oppure il C.M.I. deve possedere il Numero nodo 1 affinché la marcatura oraria di questo regolatore possa essere applicata da altri dispositivi.

## MENU Rete

### Nodo di rete

```
NODI attivo:  
 2 Info?  
32 Info? ◀  
50 Info?
```

Qui sono elencati i nodi di rete presenti nella rete con i quali è collegato il regolatore. In questo modo i moduli I/O e Convertitore di bus CAN possono essere parametrati dal regolatore. Nel caso di monitor CAN viene visualizzata la temperatura ambiente (e l'umidità se la versione lo consente). La parametrizzazione di monitor CAN, nonché l'accesso ad altri regolatori non è permesso!

#### Esempio CAN-I/O modulo, nodo 32:

```
INFO CAN-NODO 32  
-----  
Vend.ID: 00 00 00 CB  
Pr.Code: 02 00 02 04  
Rev.Nr.: 00 01 00 00  
ndi.:    CAN-I/O 44  
CARICO Pagina Menu ◀
```

- numero nodo selezionato

**Vend.ID:** Numero di identificazione del produttore (CB per Technische Alternative GmbH)

**Pr.Code:** Codice prodotto del nodo selezionato (qui per un CAN-I/O modulo)

**Rev.Nr.:** Numero di revisione

**ndi.:** Definizione del prodotto del nodo

Questi dati sono dei valori fissi impostati da Technische Alternative GmbH e non possono essere modificati.

```
_____ MENU _____  
Versione  
Visione Funzioni  
Entrate  
Uscite di comando  
Uscite analogiche  
Funzioni  
Rete  
Gestione Dati
```

**Carico pagina menu:** In questo modo si accede al livello di menu del nodo di rete selezionato. Il regolatore serve quindi come display per questo dispositivo.

## MENU Gestione dati

In questo menu sono presenti i comandi per la gestione ed il salvataggio delle funzioni, nonché per un aggiornamento del sistema operativo. Le voci di meni per il trasferimento dati sono valide solo per il Bootloader BL-NET. Il trasferimento dati con C.M.I. viene descritto nelle istruzioni online del C.M.I..

```

GESTIONE DATI
-----
Dati Funz.attuali:
TA_VAL.IMPOST
Stato: originale

Salvare Impost. come
Impost.Operative
Carico Impost.Operat

Appl. Cop.Sicurezza
Carico Cop.Sicurezza

Cancellare Funzion
Attuare Totalreset

DATI <=> BOOTLOADER
Upload Dati:
REGOL => BOOTLD.
Download Dati:
BOOTLD. => REGOL

SIST.OPER <=BOOTLD.:
DOWNLOAD Sist.Oper.:
BOOTLD. => REGOL
    
```

nome dei dati di funzionamento attuali (TAPPS)  
se i dati di funzionamento sono già modificati: modificato

**Gestione dati valida solo per il Bootloader BL-NET**

## Gestione dati interna

### Dati di funz. attuali:

**TA\_VAL.IMPOST** – Nel regolatore sono stati integrati i dati di funzionamento con questa definizione. **L'impostazione di fabbrica TA può essere caricata premendo contemporaneamente i due tasti di invio e la rotella scroll alla messa in funzione del regolatore.**

**Stato: originale**– dal momento della trasmissione, i dati di funzionamento non sono stati modificati.

**Salvare Impost. come Impost. Operative (=Salvataggio delle impostazioni come Impostazioni di fabbrica)** - nell'apparecchio sono impostati come impostazione di fabbrica i dati di funzionamento per due circuiti di riscaldamento con il sistema solare e le pompe di carico. Una volta testata una programmazione personale, questa potrà essere sostituita come impostazione di fabbrica con le impostazioni originali e pertanto sarà disponibile come impostazione di fabbrica standard.

**Carico Impost. Operat (=Caricamento delle impostazioni come Impostazione di fabbrica)** - il richiamo avviene come nei comandi seguenti tramite la domanda di sicurezza S// NO. **ATTENZIONE:** in questo modo si cancellano i propri dati di funzionamento sostituendoli con le impostazioni di fabbrica (impostazioni di fabbrica o personali impostate precedentemente). Una copia di sicurezza precedentemente creata (vedi comandi seguenti) resta tuttavia in memoria.

## MENÙ Gestione dati

**Appl. Cop.Sicurezza (=Salvare le impostazioni come copia di sicurezza)** - i dati di funzionamento possono essere salvati come copia di sicurezza. In questo modo può essere eseguita una modifica del programma e dei parametri senza perdere i dati di funzionamento esistenti. Quando si crea una copia di sicurezza, viene visualizzata come ulteriore voce di menu:

**Carico Cop.Sicurezza (=Carica impostazioni come copia di sicurezza)** - la copia di sicurezza viene ricaricata al posto dei dati di funzionamento attuali e sovrascrive quindi tutte le precedenti impostazioni e programmi - tuttavia non le impostazioni standard di fabbrica.

**Cancellare Funzion** - per una nuova programmazione vengono cancellati solo tutti i moduli di funzionamento dalla lista delle funzioni.

**Attuare Totalreset** - ad eccezione del record di dati dell'impostazione di fabbrica e la copia di sicurezza, questo richiamo determina una perdita completa di tutte le immissioni (dati di funzionamento). Oltre ai moduli di funzionamento cancella quindi anche i parametri di tutte le entrate e delle uscite.

## Scambio dati con il PC o il Bootloader

### DATI <=> BOOTLOADER:

**Upload Dati** - tutti i dati di funzionamento vengono trasmessi nel Bootloader tramite CAN- Bus o l'interfaccia ad infrarossi per il salvataggio dei dati nel PC. La selezione del comando determina la seguente visualizzazione:

REGOL => BOOTLD. ----- FONTE DATI: Regol Dati Funz.	trasferimento dei dati di funzionamento o copia di sicurezza
SCOPO DATI: BOOTLD. Salvataggio: 1	viene creato uno di 7 salvataggi del Bootloader
AVVIARE VERAMENTE UPLOAD DATI ? no	avvio dell'upload con <b>si</b> e premere il tasto di avvio del Bootloader
Attivare CAN Interfaccia?     si	trasferimento possibile sia tramite cavo che IR

**Avvertenza:** il Bootloader è dotato in base al sistema operativo (aggiornamento possibile tramite Internet) ed a partire dalla versione del settore boot B1.01 del regolatore fino a sette spazi di memoria per dati di funzionamento.

**DATI <=> BOOTLOADER:**

**Download Dati** - con il Bootloader i dati di funzionamento salvati nel PC vengono trasmessi al regolatore tramite il CAN- Bus o l'interfaccia ad infrarossi sovrascrivendo in questo modo la parametrizzazione attuale. Il richiamo comprende comandi simili come per l'Upload, tuttavia è possibile scegliere tra diverse "Scopi dei dati":

```

BOOTLD. => REGOL
-----
FONTE DATI: BOOTLD.
Salvataggio: 1

SCOPO DATI: Regol
Dati Funz.
sovrascrivere?      si
Impost.Operat
sovrascrivere?      no

!! ATTENZIONE !!!
TUTTI I DATI DIE
CONT.VANNO PERSI!

AVVIARE VERAMENTE
DOWNLOAD DATI ?    no

Attivare CAN
Interfaccia?      si
    
```

i dati giungono dal salvataggio 1 del Bootloader (di 7 punti di salvataggio possibili)

la memoria di lavoro viene caricata con i dati di funzionamento

l'impostazione di fabbrica non viene caricata con dati di funzionamento

avvio del download con **si**  
e premere il tasto di avvio del Bootloader

trasferimento possibile sia tramite cavo che IR

**SIST.OPER <= BOOTLD.: Download Sist.Oper.:** grazie alla sua tecnologia Flash l'apparecchio ha la possibilità di sostituire il proprio sistema operativo (software dell'apparecchio) con una versione aggiornata (acquisizione dall'area download dell'indirizzo <http://www.ta.co.at>) con l'ausilio del Bootloader.

La riproduzione di un nuovo sistema operativo è consigliata solo quando questo comprende nuove funzioni **necessarie**. Un aggiornamento del sistema operativo rappresenta sempre un rischio (confrontabile con l'operazione flash del PC- Bios) e richiede necessariamente un controllo di tutti i dati di funzionamento poiché possono verificarsi problemi di compatibilità causati da nuovi elementi di funzionamento!

Poiché l'aggiornamento del sistema operativo dura diverso tempo, si consiglia di eseguire gli aggiornamenti del sistema operativo **SOLO** attraverso una connessione via cavo! In seguito ad un aggiornamento non riuscito tramite IR, l'aggiornamento è possibile solo tramite una connessione via cavo.

```

BOOTLD. => REGOL
-----
AVVIARE VERAMENTE
DOWNL.SIST.OP.?    no

RACCOMANDAZIONE:
COLLEGAM.CAVO

Attivare CAN
Interfaccia?      si
    
```

avvio del download con **si**  
e premere il tasto di avvio del Bootloader

trasferimento possibile con IR, ma non consigliato

# Istruzioni per il montaggio

## Montaggio del sensore

La disposizione ed il montaggio giusto dei sensori è molto importante per il corretto funzionamento dell'impianto. È necessario accertarsi inoltre che venga inserito completamente nei manicotti ad immersione. Gli avvitamenti a vite per cavi compresi nella fornitura servono come passacavi. Affinché i sensori dell'impianto non possano essere influenzati dalla temperatura ambiente, questi devono essere isolati molto bene. Nei manicotti ad immersione, se utilizzati all'aperto, non deve infiltrarsi dell'acqua (**Rischio gelo**).

I sensori non devono essere esposti all'umidità (ad es. condensa) poiché questa si può infiltrare attraverso la resina e danneggiare il sensore. Il riscaldamento per un'ora a ca. 90°C potrebbe forse salvare il sensore. Quando si utilizzano manicotti ad immersione in accumulatori NIRO o piscine è necessario prestare attenzione alla **resistenza alla corrosione**.

**Sensore del collettore (cavo rosso o grigio con morsettiera):** Inserire eventualmente in un tubo, saldato o avvitato direttamente sull'assorbitore e che fuoriesce dall'alloggiamento del collettore, o inserire nel tubo collettore di mandata del collettore esterno un pezzo a T, avvitare in esso un manicotto ad immersione con l'avvitamento MS (= protezione dall'umidità) ed inserire il sensore. Per prevenire danni da fulmini nella morsettiera è presente una protezione da sovratensione parallela tra cavo del sensore e prolunga.

**Sensore della caldaia (mandata della caldaia):** Questo viene avvitato nella caldaia con un manicotto ad immersione o applicato a poca distanza dalla caldaia sul tubo di mandata.

**Sensore del boiler:** Il sensore necessario per l'impianto solare deve essere inserito con un manicotto ad immersione negli scambiatori di calore a tubi alettati poco sopra e nel caso di scambiatori di calore integrati a fascio tubolare nella terza parte inferiore dello scambiatore oppure essere montato sullo scarico di ritorno dello scambiatore in modo tale da consentire al manicotto ad immersione di inserirsi nel tubo dello scambiatore. Il sensore che controlla il riscaldamento del boiler dalla caldaia, viene montato nell'altezza che corrisponde alla quantità di acqua calda nel periodo di riscaldamento. Come passacavo può servire l'avvitamento di plastica compreso nella fornitura. Il montaggio sotto il relativo registro o scambiatore di calore non è consentito in nessun caso.

**Sensore di accumulo:** Il sensore necessario all'impianto solare viene montato nella parte inferiore dell'accumulatore poco sopra lo scambiatore di calore solare utilizzando il manicotto ad immersione compreso nella fornitura. Come passacavi può servire l'avvitamento di plastica compreso nella fornitura. Come sensore di riferimento per l'idraulica di riscaldamento si consiglia di impiegare il sensore tra il centro e la terza parte superiore dell'accumulatore termico usando il manicotto ad immersione oppure spingerlo - poggiato sulla parete dell'accumulatore - sotto l'isolamento.

**Sensore della vasca (Piscina):** Posizionare subito dopo lo scarico dalla vasca sul tubo di aspirazione un pezzo a T ed avvitare il sensore con un manicotto ad immersione. Accertarsi che il materiale impiegato sia resistente alla corrosione. Un'ulteriore possibilità sarebbe l'applicazione del sensore sullo stesso punto con una fascetta per tubi flessibili o nastro adesivo ed un isolamento termico contro gli influssi ambientali.

**Sonda di applicazione:** Fissare sul tubo con fascette per tubi, fascette per tubi flessibili e sim. Accertarsi che venga utilizzato il materiale adatto (resistente alla corrosione, alle temperature ecc.). Successivamente è necessario isolare bene il sensore affinché venga rilevata esattamente la temperatura del tubo e che non sia possibile alcuna influenza da parte della temperatura ambiente.

**Sensore acqua calda:** Quando si impiega il regolatore in sistemi per la creazione di acqua calda con uno scambiatore di calore esterno ed una pompa a regolazione del numero di giri, una **reazione rapida** alle modifiche della quantità di acqua è estremamente importante. Per questo motivo è necessario che il sensore dell'acqua calda venga posizionato direttamente sull'uscita dello scambiatore di calore. Con l'elemento a T è necessario che il sensore ultrarapido (accessorio speciale) isolato con un O-Ring sia inserito nell'uscita. Lo scambiatore di calore in questo caso deve essere montato dritto in alto all'uscita dell'AC.

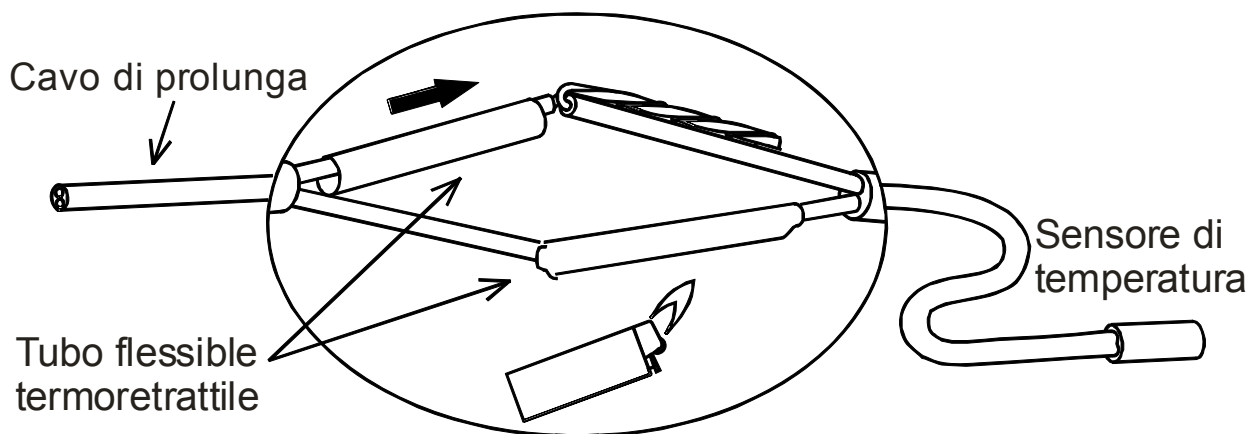
**Sensore di radiazione:** Per ottenere un valore di misurazione corrispondente alla posizione del collettore si consiglia un orientamento parallelo rispetto al collettore. Pertanto deve essere avvitato sulla lamiera o accanto al collettore su una prolunga delle guide di montaggio. A tal fine l'alloggiamento del sensore è dotato di un foro a sacca che può essere perforato in qualsiasi momento. Il sensore è disponibile anche come sensore radio.

**Sensore ambientale:** Questo sensore è previsto per il montaggio in un ambiente abitativo (come ambiente di riferimento). Il sensore ambientale non deve essere montato vicino ad una fonte di calore o vicino ad una finestra. Il sensore è disponibile anche come sensore radio.

**Sensore della temperatura esterna:** Questo deve essere montato sul lato più freddo della parete (solitamente a nord) a circa due metri dal pavimento. Evitare influssi di temperatura di prese d'aria, finestre aperte ecc..

## Cavi dei sensori

I cavi dei sensori possono essere allungati con una sezione trasversale da 0,5mm<sup>2</sup> fino a 50 m. Con questa lunghezza di cavo ed un sensore di temperatura Pt1000, l'errore di misurazione è di ca. +1K. Per cavi più lunghi o errori di misurazione più bassi è necessaria una sezione più grande. Il collegamento tra la sonda e la prolunga si ottiene come segue: tirare sopra un filo il flessibile retraibile, tagliato a 4 cm, e intrecciare le estremità scoperte del filo; quindi tirare il flessibile sul punto scoperto intrecciato e riscaldarlo con cautela (ad es. con un accenditore, finché questo aderisce strettamente al collegamento). Se una delle estremità del filo è stagnata, il collegamento deve essere realizzato con una saldatura.



Per evitare oscillazioni di misurazione è necessario prestare attenzione ad una trasmissione del segnale priva di interferenze e che i cavi del sensore non siano esposti a degli influssi negativi. Nel caso in cui si utilizzino cavi non schermati, i cavi dei sensori ed i cavi di rete da 230V devono essere posati in canaline separate e con una distanza minima di 5 cm. Se vengono utilizzati cavi schermati, lo schermo deve essere collegato alla massa del sensore (GND).

## Montaggio dell'apparecchio

Il regolatore può essere utilizzato come apparecchio a se stante o apparecchio integrato:

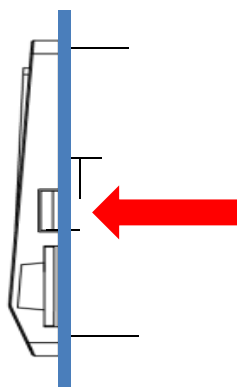
- **Regolatore a vista con consolle UVR 1611K-N**

La consolle deve essere fissata alla parete all'altezza degli occhi (**ca. 1,6 m**) utilizzando il materiale di montaggio fornito in dotazione. I punti di entrata e uscita dei cavi da 230 V si trovano in basso, quelli dei cavi a bassa tensione in alto.

- **Installazione con morsetteria UVR1611S-N**

Questo tipo di montaggio è previsto per l'integrazione in un distributore.

La piastra di fissaggio può essere montata su 4 punti appositi o su un binario cappellotto superiore (guida portante TS35 secondo normativa EN 50022).

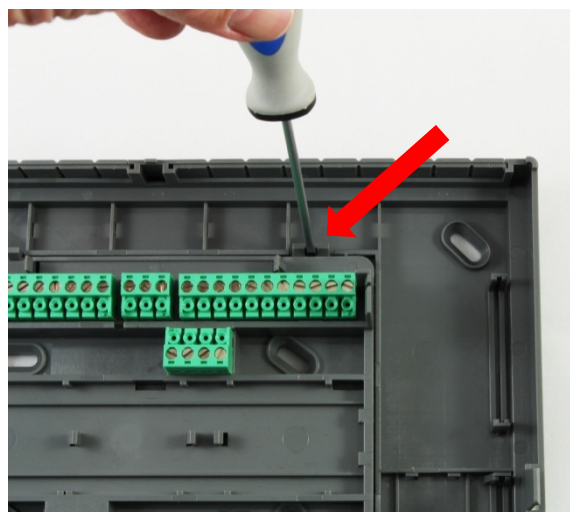
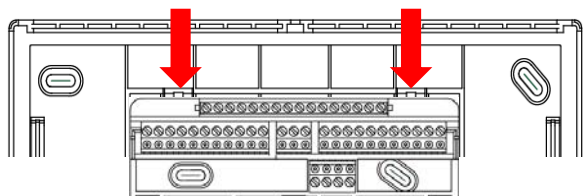


Il regolatore può essere agganciato anche mediante le due graffe laterali in un **lamierino frontale**.

### Trasformazione della versione su consolle in una versione integrata

La morsetteria è fissata nella parte inferiore della consolle.

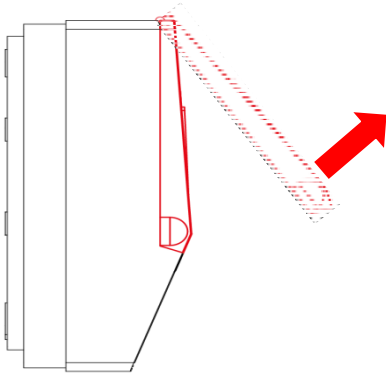
Per estrarla dalla consolle, si devono sbloccare le due graffe con un cacciavite.





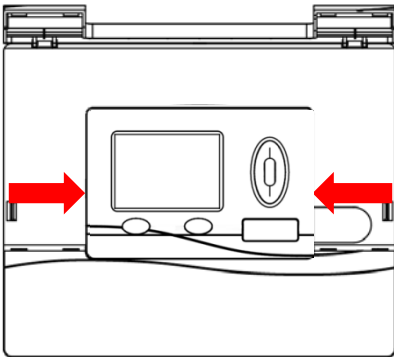
## Apertura della consolle

**ATTENZIONE! Prima di aprire la consolle, scollegare la spina di rete!**

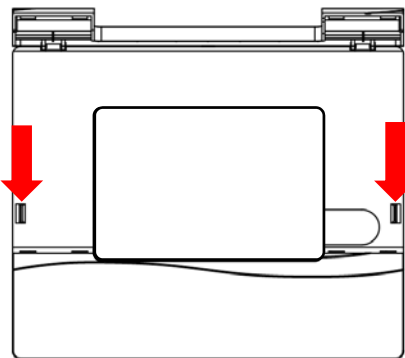


1. Aprire il coperchio superiore.

Vista con coperchio aperto



2. Con due grandi cacciavite premere le due graffe (freccia a sinistra sullo schizzo) e sollevare l'apparecchio dalla consolle.

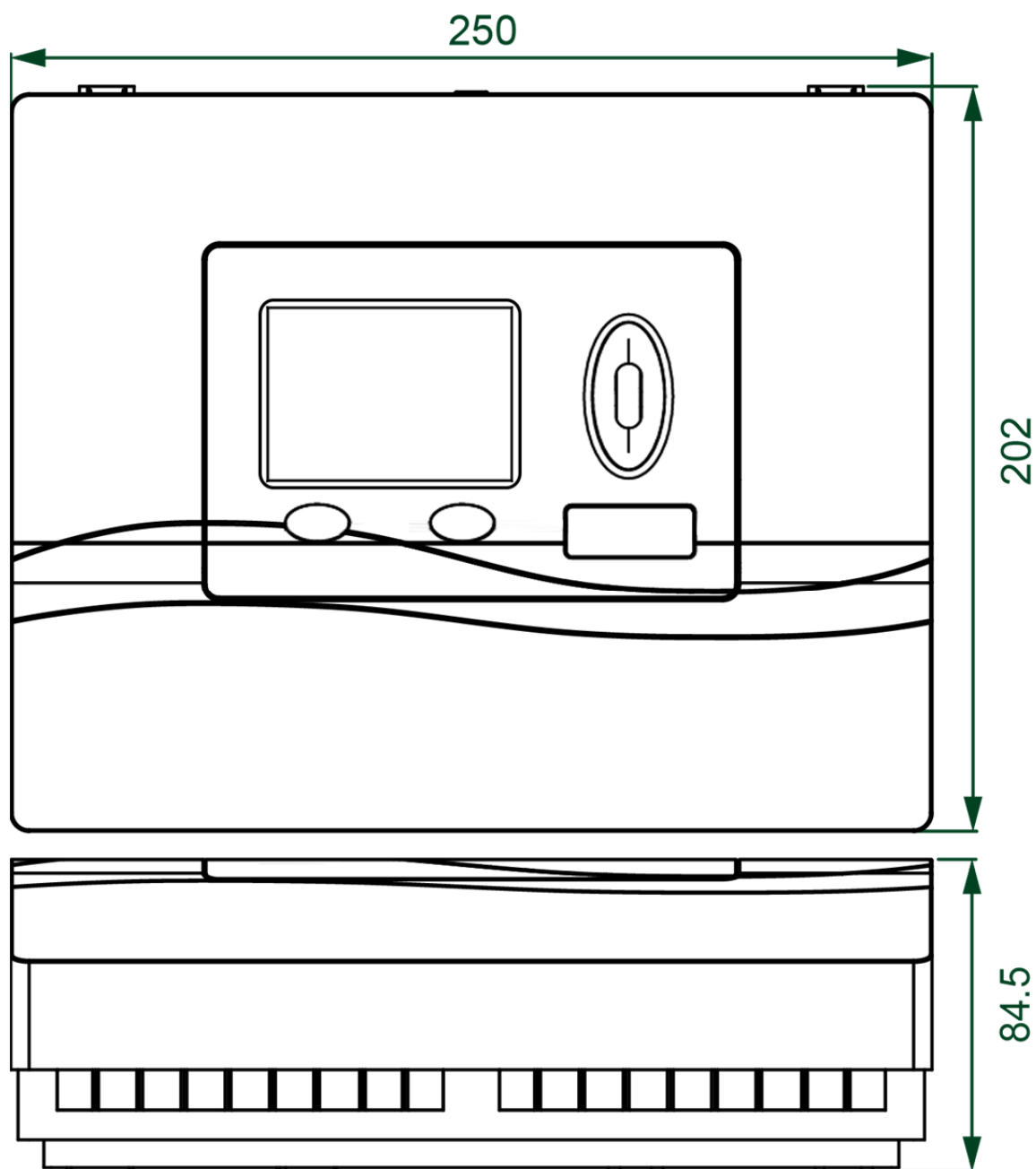


3. Dopo aver prelevato il regolatore, sbloccare i fermi (freccia a sinistra nello schizzo) premendo con un cacciavite piccole, quindi sfilare il coperchio della consolle dalla parte inferiore.

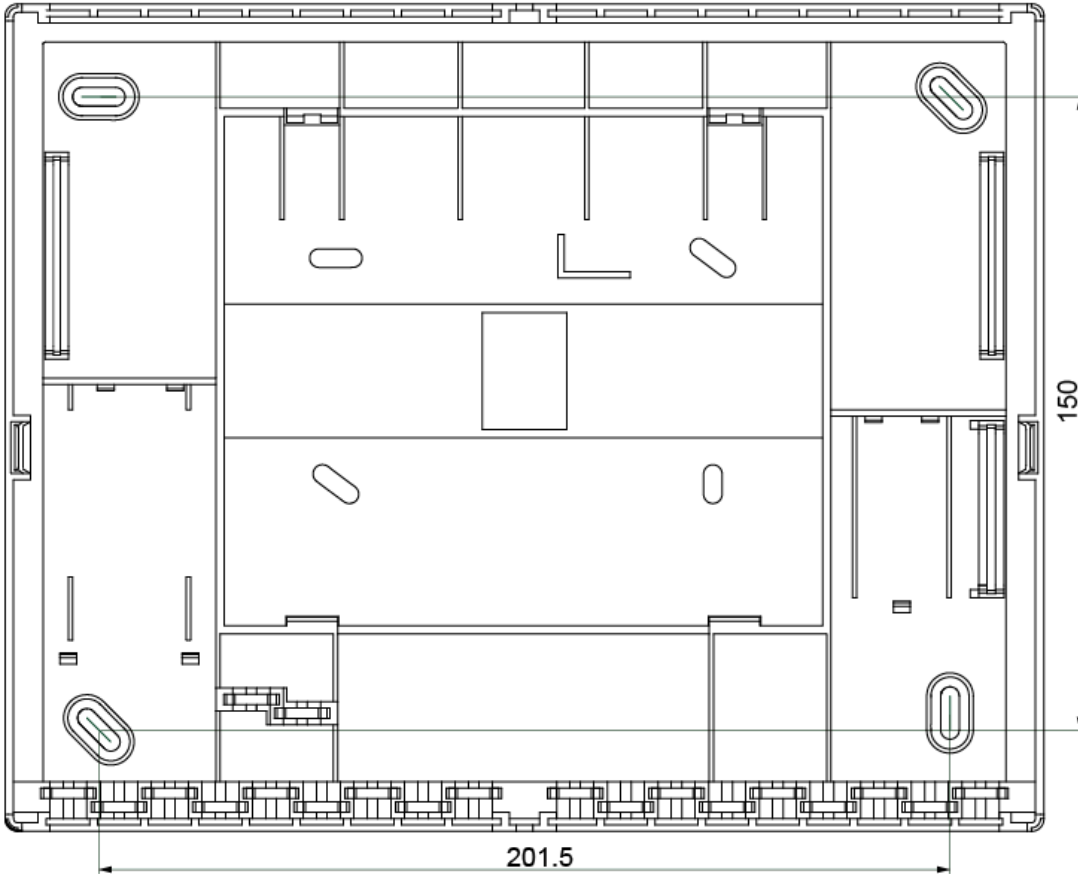
Montaggio dell'apparecchio, montaggio del sensore

## Disegni quotati

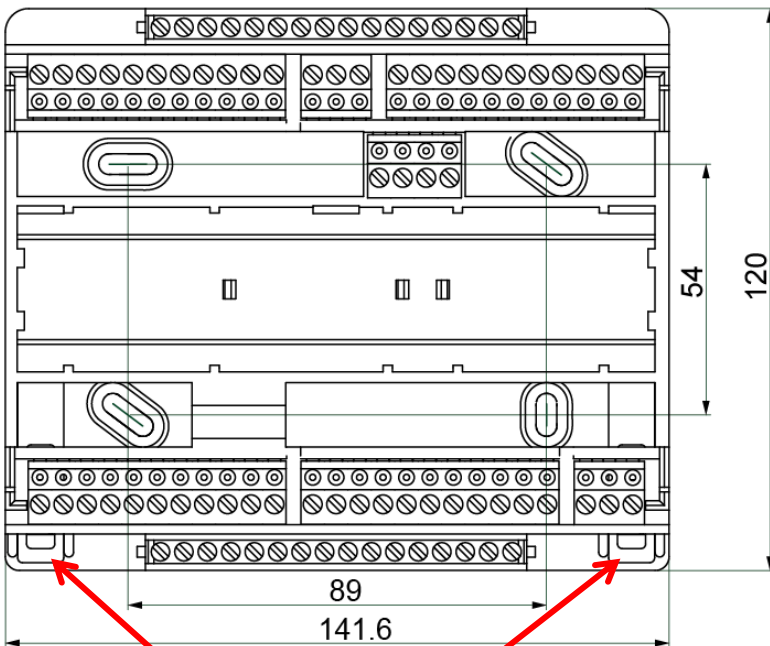
Quote esterne console



### Quote fissaggio console



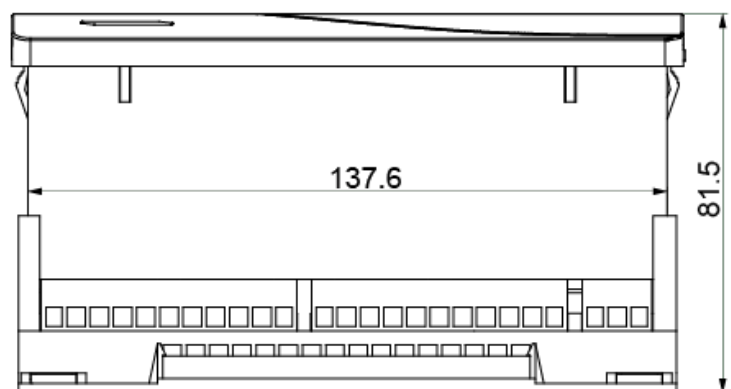
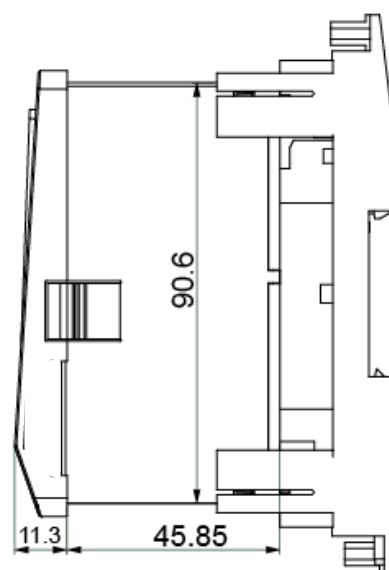
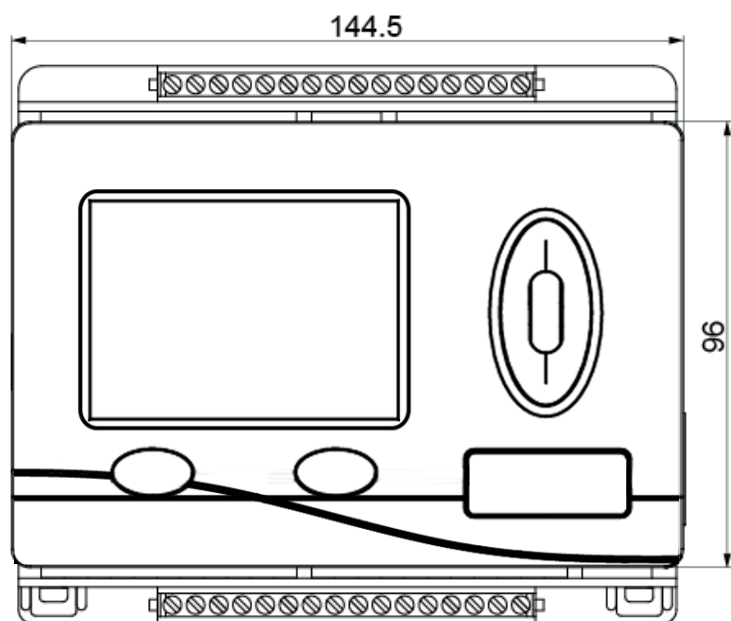
### Quote morsettiera



Sblocchi per fissaggio guida (binario cappellotto superiore TS35)

Montaggio dell'apparecchio, montaggio del sensore

### Quote regolatore con morsettiera (=UVR1611S-N)

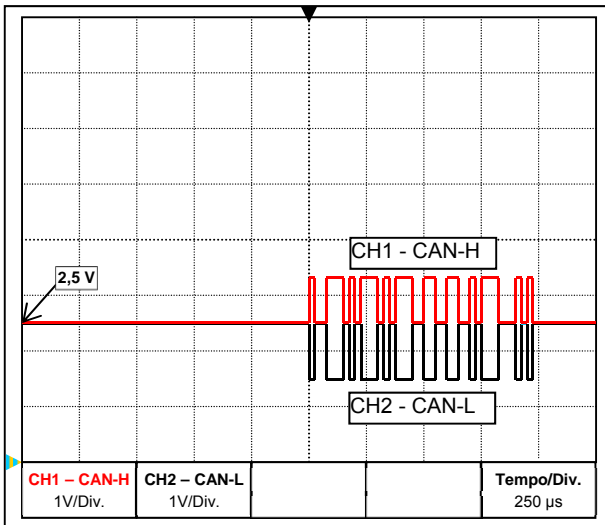


**Quota apertura** per il regolatore **UVR1611S-N**: 138 x 91 mm, profondità montaggio, morsettiera incl.: 70 mm

## Rete bus CAN

### Direttive per la configurazione di una rete CAN

#### Requisiti tecnici fondamentali



I segnali dati CAN-H e CAN-L

Il bus CAN è formato dai cavi CAN-High, CAN-Low, GND e un cavo di alimentazione +12 V per i componenti del bus; questi cavi dispongono di una tensione di alimentazione propria. Il carico totale degli apparecchi alimentati a 12 e 24 Volt non deve superare complessivamente i 6 Watt.

Una rete CAN deve avere struttura lineare e su ogni estremità deve essere presente una resistenza terminale. Questa condizione è assicurata dalla terminazione degli apparecchi terminali.

Per reti di dimensioni superiori (su più edifici) interferenze elettromagnetiche e differenze di potenziale possono causare problemi.

Per evitare tali problemi, o comunque tenerli sotto controllo, adottare le misure seguenti:

- **Schermatura del cavo**

Lo schermo del cavo bus deve essere collegato con buona conduzione ad ogni nodo. Per reti di dimensioni superiori si consiglia di introdurre lo schermo nella compensazione di potenziale, come illustrato negli esempi.

- **Compensazione di potenziale**

è particolarmente importante stabilire un collegamento al potenziale di terra con la minima impedenza possibile. Per l'inserimento di cavi in un edificio, verificare che venga effettuato il più possibile sullo stesso punto e che tutti i cavi siano collegati allo stesso sistema di compensazione del potenziale (principio  $S_{ingle}E_{entry}P_{oint}$ ). Ciò è necessario per avere praticamente gli stessi potenziali su tutti i cavi, mantenendo così il più bassa possibile la differenza di potenziale tra cavi limitrofi nel caso in cui si verifichi sovratensione su uno dei cavi (scarica di fulmine). Si deve inoltre garantire che i cavi siano posizionati ad una congrua distanza dai parafulmini.

La compensazione del potenziale ha inoltre proprietà positive rispetto a disturbi di linea.

- **Eliminazione di bande di terra/massa**

Se un cavo bus viene posato tra più edifici, verificare che non vengano generate bande di terra o massa. Ciò perché nella realtà gli edifici hanno potenziali diversi rispetto al potenziale di terra. Se in ogni edificio si collega uno schermo **direttamente** al sistema di compensazione del potenziale, viene generato un loop di terra. Cioè, viene generato un flusso di corrente che fluisce dal potenziale più alto e quello più basso.

Ad esempio, se si scarica un fulmine vicino a un edificio, il potenziale di questo edificio aumenta per qualche istante di alcuni kV.

La corrente di compensazione scorre quindi superando lo schermo del bus e causa concatenazioni elettromagnetiche che possono guastare i componenti del bus.

## Collegamento elettrico

### Protezione da fulmini

Per essere certi di disporre di una protezione efficiente dai fulmini, è estremamente importante che l'intero edificio sia messo correttamente a terra.

Un sistema di scarica esterno offre protezione dalle fulminazioni **dirette**.

Per la protezione da sovratensioni sul cavo di alimentazione della tensione a 230 V (scariche **indirette** di fulmini), è necessario inserire nei sistemi di distribuzione a monte scaricatori di sovratensione o corrente da fulmine conformi alle prescrizioni locali.


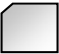





Per proteggere i singoli componenti di una rete CAN dalla fulminazione **indiretta**, si consiglia di utilizzare scaricatori di sovratensione appositamente sviluppati per sistemi bus.

**Esempi:** Scaricatore di sovratensione CAN-Bus CAN-UES di Technische Alternative

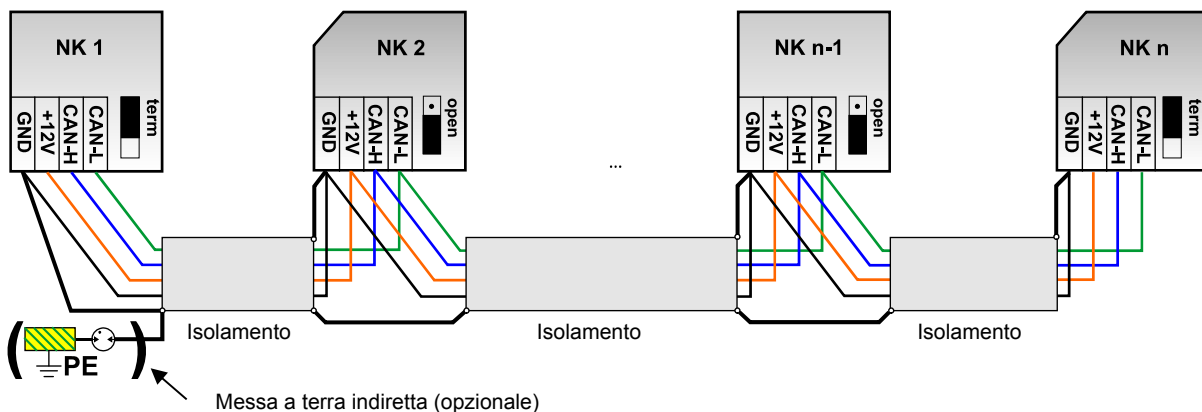
Tubo a scarica di gas limitatore di sovratensione per messa a terra indiretta EPCOS N81-A90X

### Esempi di diverse varianti di rete

Spiegazione dei simboli:

-  ... apparecchio con alimentazione propria (UVR16x2, UVR1611K, UVR1611S, UVR1611E)
-  ... apparecchio alimentato dal bus (CAN I/O, CAN-MT, ...)
-  ... convertitore bus CAN (CAN-BC)
-  ... terminato (apparecchi terminali)
-  ... terminazione aperta
-  ... scaricatore di sovratensione bus CAN
-  ... tubo a scarica di gas limitatore di sovratensione per messa a terra indiretta

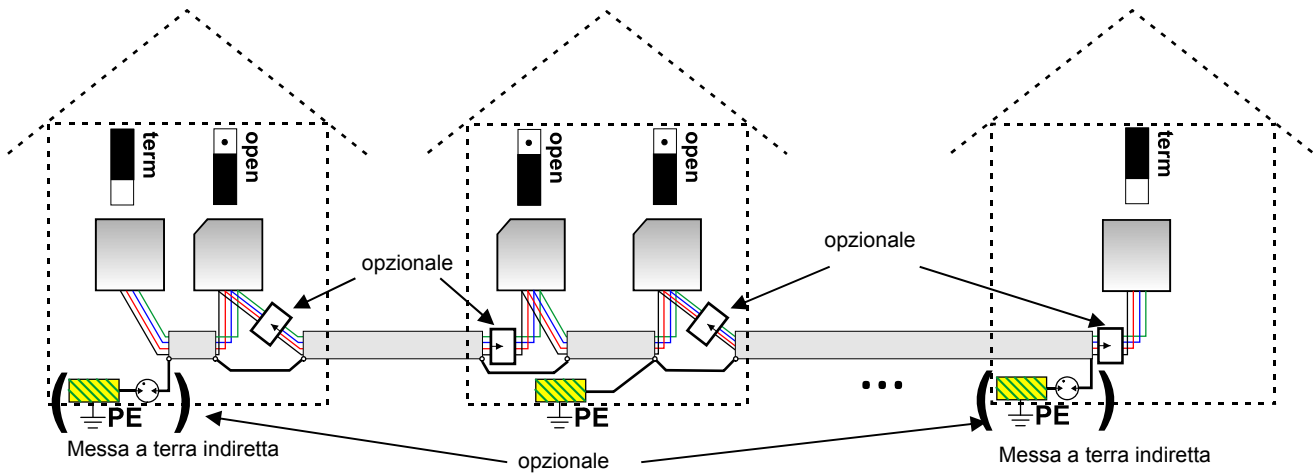
#### Rete „piccola“ (in un immobile):



Lunghezza max. cavo: 1.000 m per 50 kbit/s

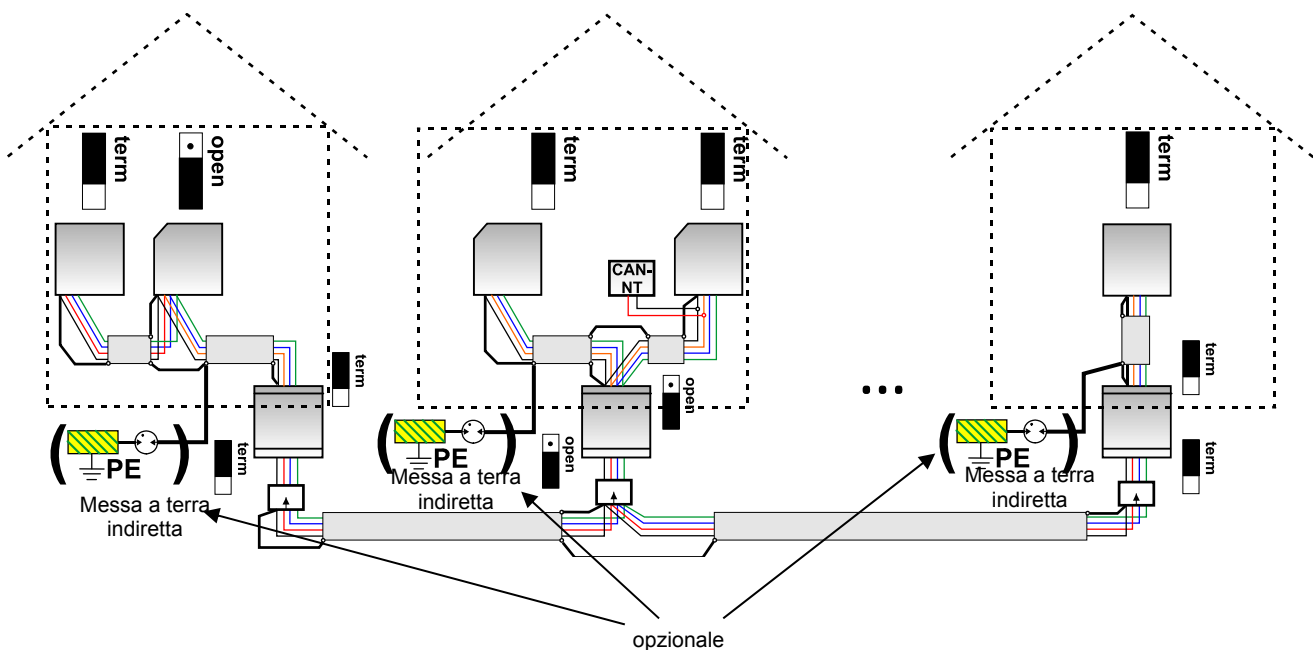
Lo schermo deve passare su tutti i nodi della rete ed essere collegato alla massa (GND) dell'apparecchio. La messa a terra dello schermo o GND può essere soltanto **indiretta** mediante un tubo a scarica di gas limitatore di sovratensione.

Si fa osservare che non si verifica alcun collegamento **diretto** indesiderato della massa o dello schermo e il potenziale di terra (ad es. su sensori e sul sistema di tubi messo a terra).

**Rete (tra più edifici) senza convertitore CAN-Bus CAN-BC:**

Lunghezza max. cavo: 1.000 m per 50 kbit/s

Lo schermo deve passare per ogni nodo della rete ed essere collegato a terra su **un** punto il più possibile al centro del cavo. Per lo schermo negli altri edifici si consiglia un collegamento a terra **indiretto** mediante un tubo a scarica di gas limitatore di sovratensione. Lo schermo **non** viene collegato alla massa (GND) degli apparecchi.

**Rete (per diversi immobili) con convertitore CAN CAN-BC:**

**Lunghezza max. cavo: a seconda della baud rate impostata per il CAN-BC**

Lo schermo della rete **disaccoppiata** viene collegato alla massa (GND) del bus CAN per ogni convertitore bus. Questo schermo **non** può essere collegato **direttamente** a terra.

**Senza scaricatore di sovratensione del bus CAN** questa variante offre protezione solo da differenze di potenziale **fino a max. 1 kV**, ma non può essere considerato come protezione antifulmine. In questo caso lo schermo del cavo deve essere messo a terra tra i convertitori bus in **un** punto il più al centro possibile del cavo. Per lo schermo negli altri edifici si consiglia un collegamento a terra **indiretto** mediante un tubo a scarica di gas limitatore di sovratensione.

Un convertitore bus CAN funziona come un ripetitore. Riceve e inoltra i segnali bus CAN. Pertanto, ogni tratto sui due lati di convertitori bus CAN deve essere considerato come rete bus CAN propria.

## Selezione cavo e topologia di rete

Per l'impiego in reti CANopen si è imposto il cavo a **schermato accoppie intrecciate** (shielded twisted pair). Si tratta di un cavo con coppie di conduttori intrecciati ed un rivestimento esterno comune. Questo cavo è relativamente insensibile alle interferenze CEM ed è possibile raggiungere tensioni fino a 1000 m a 50 kbit/s. Le sezioni trasversali dei cavi indicate nel suggerimento CANopen (CiA DR 303-1) sono riportate nella seguente tabella.

Lunghezza bus [m]	Resistenza in base alla lunghezza [mΩ/m]	Sezione [mm <sup>2</sup> ]
0...40	70	0,25...0,34
40...300	< 60	0,34...0,60
300...600	< 40	0,50...0,60
600...1000	< 26	0,75...0,80

La lunghezza massima del cavo dipende inoltre dal numero di nodi [n] collegati al cavo bus e dalla sezione del cavo [mm<sup>2</sup>].

Sezione cavo [mm <sup>2</sup> ]	Lunghezza massima [m]	
	n=32	n=63
0,25	200	170
0,50	360	310
0,75	550	470

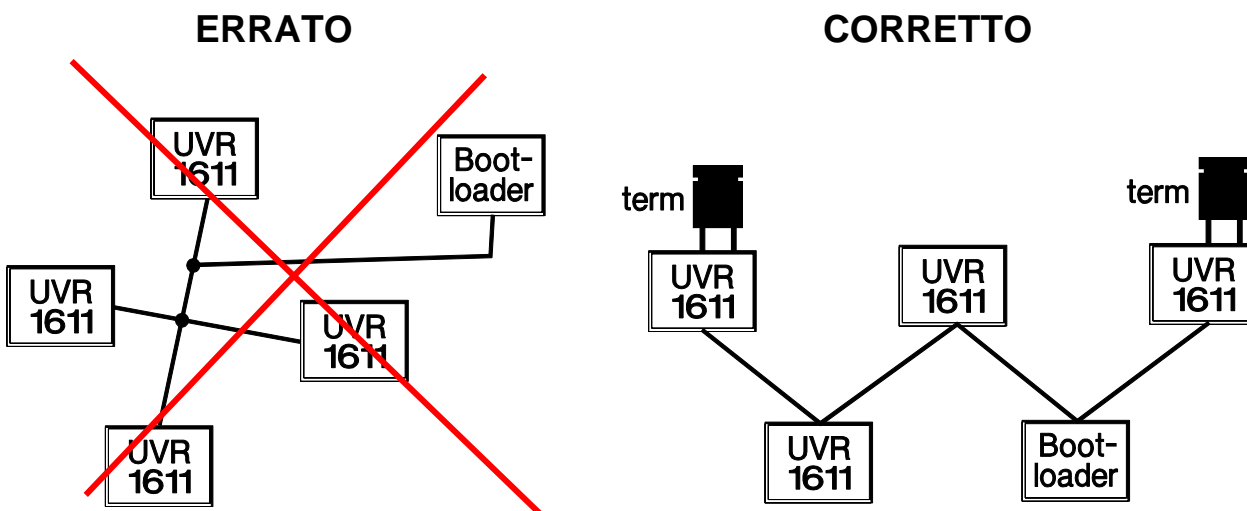
### Raccomandazioni

Un cavo a 2x2 poli, a coppie intrecciate (intrecciare CAN-L con CAN-H o +12V con GND) e cavo schermato con sezione trefoli min. 0,5mm<sup>2</sup>, capacità conduttore-conduttore max. 60 pF/metro e impedenza nominale 120 Ohm. La velocità bus standard dell'UVR16x2 è 50 kbit/s. Questa raccomandazione corrisponde, ad esempio, al tipo di cavo **Unitronic®-Bus CAN 2x2x0,5** della ditta **Lapp Kabel** per posa fissa **in edifici o tubi vuoti**. Teoricamente sarebbe così possibile una lunghezza del bus di ca. 500 m, tale da garantire una trasmissione affidabile.

Per la posa **diretta nel terreno** è idoneo, ad esempio, il cavo di terra **2x2x0,5 mm<sup>2</sup>** della ditta **HELUKABEL** codice articolo 804269, oppure il cavo di terra **2x2x0,75 mm<sup>2</sup>** della ditta **Faber Kabel** codice articolo 101465.

### Cablaggio

Una rete bus CAN **non deve avere struttura a stella**. La struttura corretta è costituita da una stringa che dal primo apparecchio (con terminale) passa al secondo, al terzo e così via. L'ultimo apparecchio bus riceve nuovamente il ponte terminale.

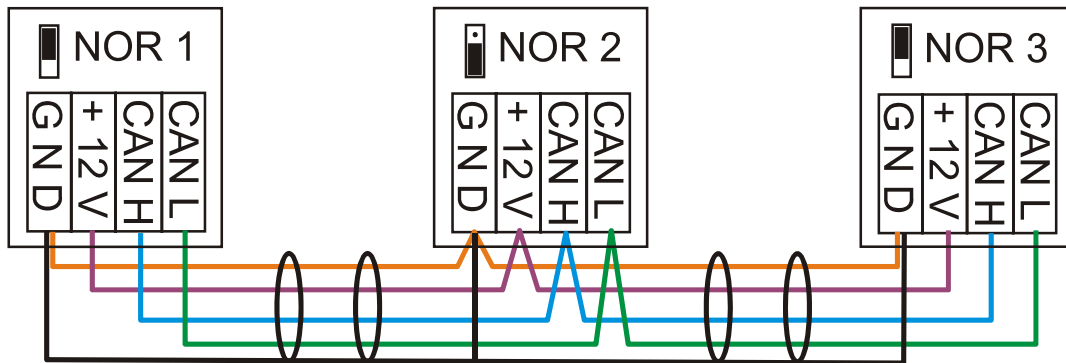




**Esempio:** Collegamento di tre nodi di rete (NK) con cavo a 2x2 poli e **terminazione** dei nodi di rete terminali (rete interna a un edificio)

■ terminata (Resistenza terminale 120 Ohm)

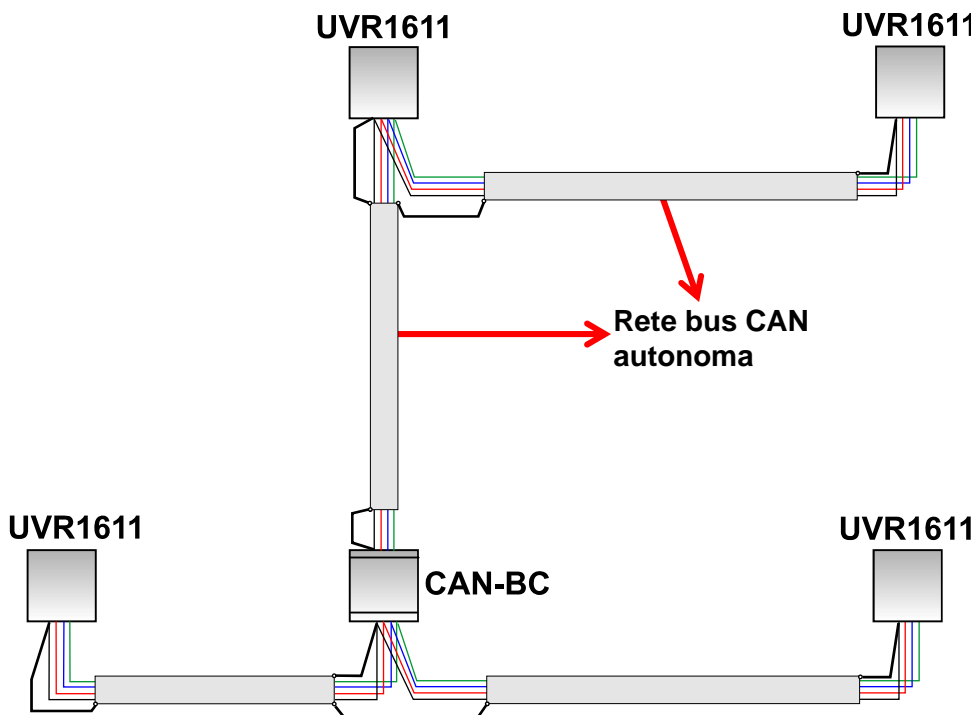
□ Terminazione aperta



Sulla prima e ultima utenza di ogni rete CAN deve essere predisposto un attacco bus da 120 Ohm (= **terminazione**). Ciò si ottiene mediante un ponte innestato **sul retro del regolatore**. In una rete CAN sono quindi presenti sempre due resistenze terminali (una su ogni estremità). Non sono ammessi stub o cablaggi CAN a stella!

### Linee secondarie

Per generare linee secondarie di **lunghezza** affidabile, viene utilizzato il convertitore bus CAN. In questo modo la linea secondaria viene disaccoppiata dall'altra rete bus CAN e può essere considerata come rete bus CAN autonoma.



## Collegamento elettrico

**Prove in fabbrica** hanno evidenziato:

- 1) Diramazioni a stella di lunghezza fino a dieci metri non compromettono la trasmissione.
- 2) Fino a una lunghezza di 250 m del bus e una velocità di trasmissione di 50 kbit/s, con un numero ridotto di nodi CAN la trasmissione dei dati funziona senza errori utilizzando il cavo bus KNX economico **J-Y(St)Y EIB KNX 2x2x0,8** con impedenza compresa tra 75 e 90 Ohm.
- 3) Fino ad una lunghezza di 150 m del bus e con solo pochi nodi è possibile impiegare anche il cavo **CAT 5 24AWG** (cavo Ethernet tipico in reti di PC).

Un cambio tra tipi di cavo di impedenza differente è ammesso solo tramite separazione del segnale mediante un convertitore bus CAN.

Siffatte reti non sono però conformi alla specifica raccomandata. La ditta Technische Alternative GmbH non può pertanto prestare alcuna garanzia sul corretto funzionamento in caso di utilizzo di una delle 3 suddette possibilità.

## Linea dati (DL bus)

Come **linea dati** può essere utilizzato qualsiasi cavo con una sezione trasversale di 0,75 mm<sup>2</sup> fino ad una lunghezza max. di 30 m. Per cavi più lunghi consigliamo di utilizzare un cavo isolato. I canali per cavi posati in modo stretto uno accanto all'altro previsti per i cavi di rete e dei linea dati determinano che i guasti di rete si infiltrino nei cavi dei linea dati. Quindi si consiglia di mantenere una distanza minima di 20 cm tra i due canali per cavi o l'utilizzo di cavi isolati. Quando vengono rilevati due regolazioni con un convertitore di dati è necessario impiegare due cavi schermati separati. Se vengono utilizzati cavi schermati, lo schermo deve essere collegato alla massa del sensore.

Allo stesso modo il Bus DL non dovrà essere condotto con il CAN-Bus nello stesso cavo.

La linea dati viene collegata al morsetto DL (A14) ed alla massa del sensore.

## Collegamento elettrico

Questo può essere realizzato solo da un esperto nel rispetto delle norme locali pertinenti. I cavi del sensore non devono essere condotti nella tensione di rete insieme ad un cavo (Norma, Regolamento). In un canale comune per cavi è necessario prevedere un isolamento adatto ed una separazione.

**Avvertenza:** Come protezione da danni dovuti ai fulmini è necessario che l'impianto venga collegato a massa secondo le regolamentazioni e con dei deviatori di sovratensione. Guasti dei sensori dovuti a temporali o scariche elettrostatiche sono solitamente riconducibili a una messa a terra assente o difettosa, o all'assenza di protezione da sovratensione.

I canali per cavi posati in modo stretto uno accanto all'altro previsti per i cavi di rete e dei sensori determinano che i guasti di rete si infiltrino nei cavi dei sensori. Se non vengono trasmessi dei segnali rapidi (ad es.: Sensore ultrarapido), questi guasti possono essere filtrati con la formazione del valore medio delle entrate dei sensori. Ciononostante si consiglia di mantenere una distanza minima di 5 cm tra i due canali per cavi o l'utilizzo di cavi isolati per i sensori.

**Attenzione:** Gli interventi all'interno della console possono essere eseguiti solo in assenza della tensione. In caso di assemblaggio dell'apparecchio sotto tensione, si possono verificare dei danneggiamenti.

Tutti i sensori e le pompe o le valvole devono essere collegati secondo la loro numerazione nello schema scelto. Nel campo della tensione di rete, ad eccezione del cavo di comando, si consiglia l'utilizzo di sezioni di 1 - 1,5<sup>2</sup> fini. Per i conduttori di protezione è disponibile una morsettiera. Questa può essere rimossa durante gli interventi di collegamento. Tutti i cavi, subito dopo essere stati serrati, possono essere fissati con un noddolino di aggancio (= passacavo). Una rimozione dei noddolini di aggancio è possibile solo con una tronchese, pertanto la fornitura comprende più elementi di quanto effettivamente necessari. Dopo aver realizzato tutti i collegamenti di rete (senza conduttore di protezione) viene inserita la barra dei conduttori di protezione e realizzati i collegamenti residui (dei conduttori di protezione).

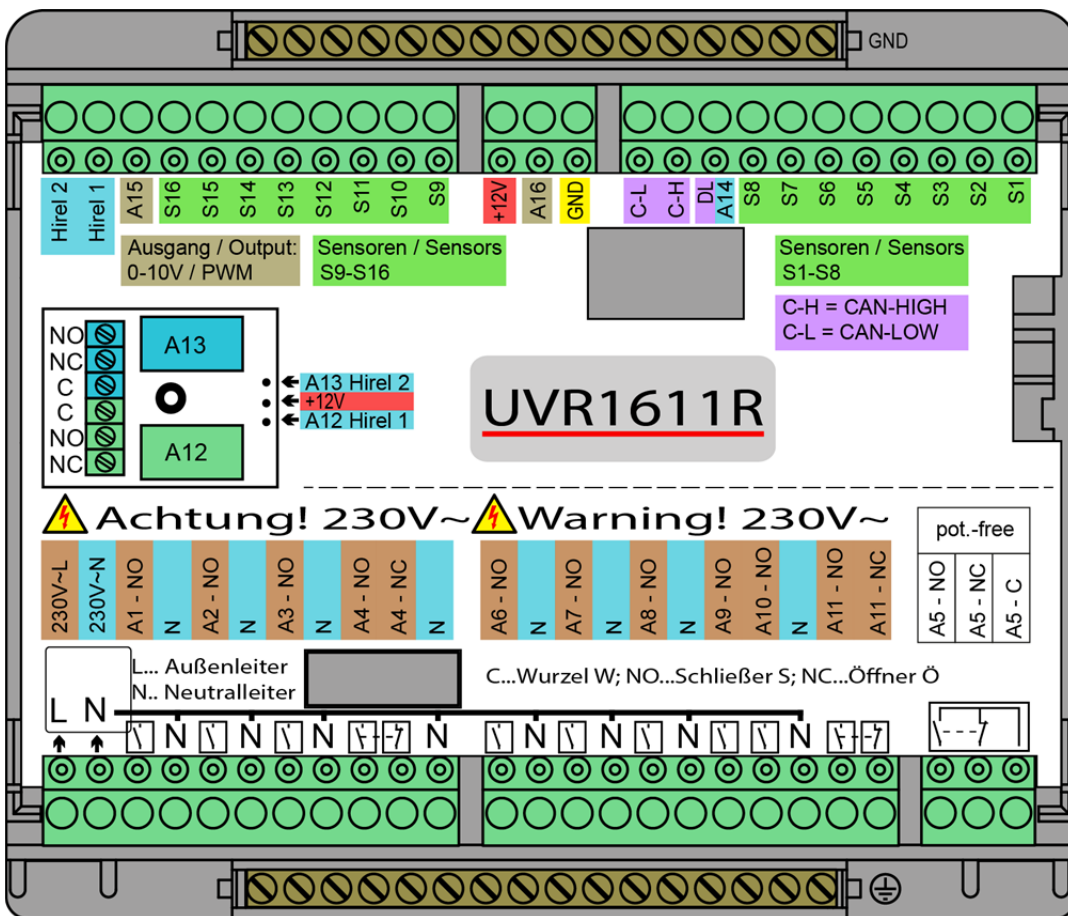
Tutti i sensori dispongono sul lato della bassa tensione di protezione un attacco di misurazione comune (GND). Nella parte alta della consolle si trova una banda di massa alla quale deve essere assegnato un collegamento al morsetto GND prima di morsettare i sensori.

I cavi dei sensori possono essere allungati con una sezione trasversale da 0,5mm<sup>2</sup> fino a 50 m. Con questa lunghezza di cavo ed un sensore di temperatura Pt1000, l'errore di misurazione è di ca. +1K. Per cavi più lunghi o errori di misurazione più bassi è necessaria una sezione più grande. Un polo di queste linee viene morsettato al morsetto corrispondente (S1 – S16), il secondo polo alla morsettiera in alto.

## Ausilio per la morsettatura

Ad ogni regolatore è associata una targhetta con le designazioni dei morsetti; la targhetta si trova tra i morsetti di bassa tensione e quelli per 230 V. Dopo aver effettuato i collegamenti elettrici, è possibile sia lasciare la targhetta dove si trova, sia rimuoverla.

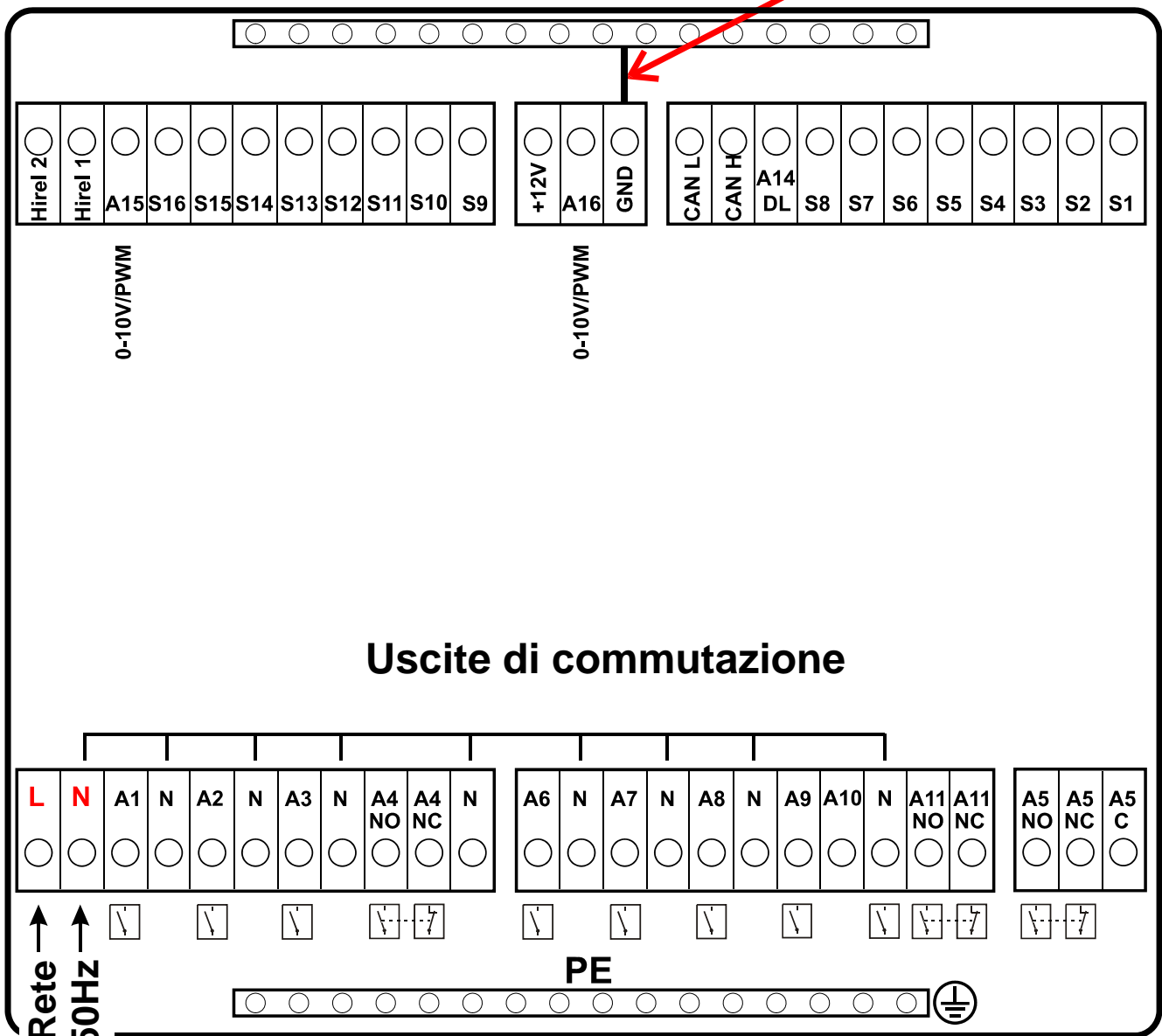
Vista con la targhetta identificativa inserita:




# Vista complessiva dei morsetti


**ATTENZIONE!** Questo cavo di collegamento deve essere ancora corredato!

## Massa sensore



- L....** Conduttore esterno (fase)
- N....** Conduttore neutro
- PE....** Conduttore di protezione
  
- C....** Origine
- NO....** Contatto di chiusura
- NC....** Contatto di apertura

 Uscita relè contatto di chiusura (NO)

 Uscita relè contatto di chiusura + contatto di apertura (NO + NC)

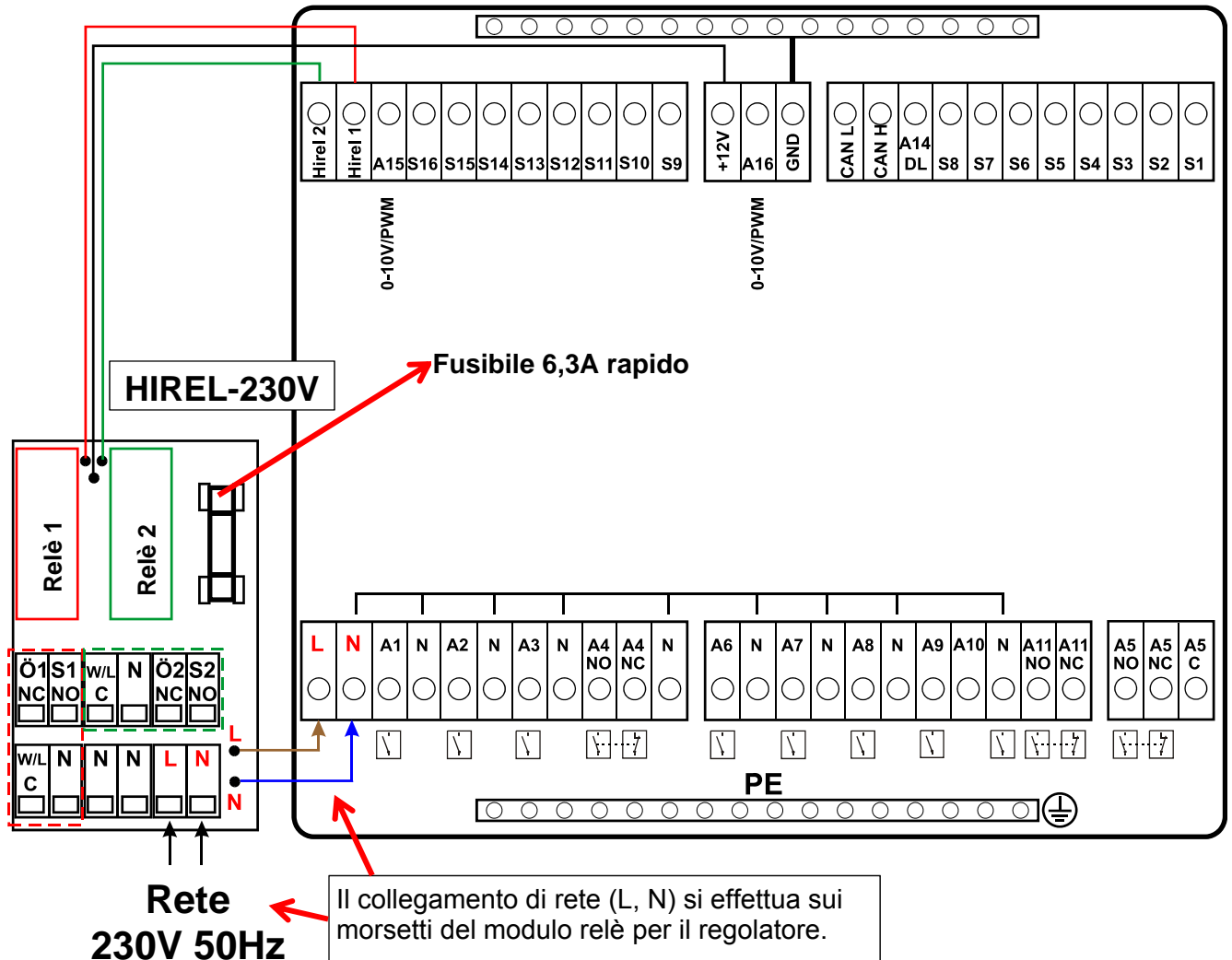
**Attenzione:** l'uscita A5 è senza potenziale, quindi non collegata alla tensione di rete.

# Collegamento relè ausiliario HIREL-230V

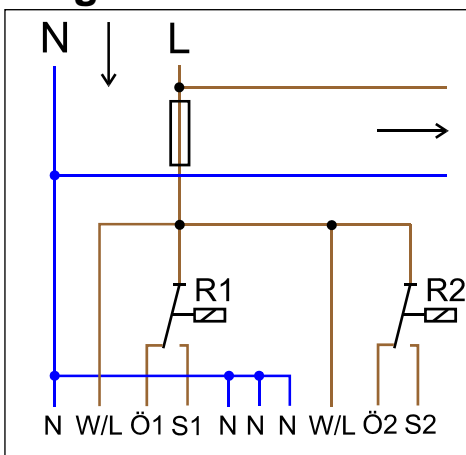
Esempio: Collegamento HIREL-230V per uscite 12 e 13

Le uscite A12 - A13 devono essere parametrizzate come uscite commutate.

## Massa sensore



## Diagramma relè HIREL-230V



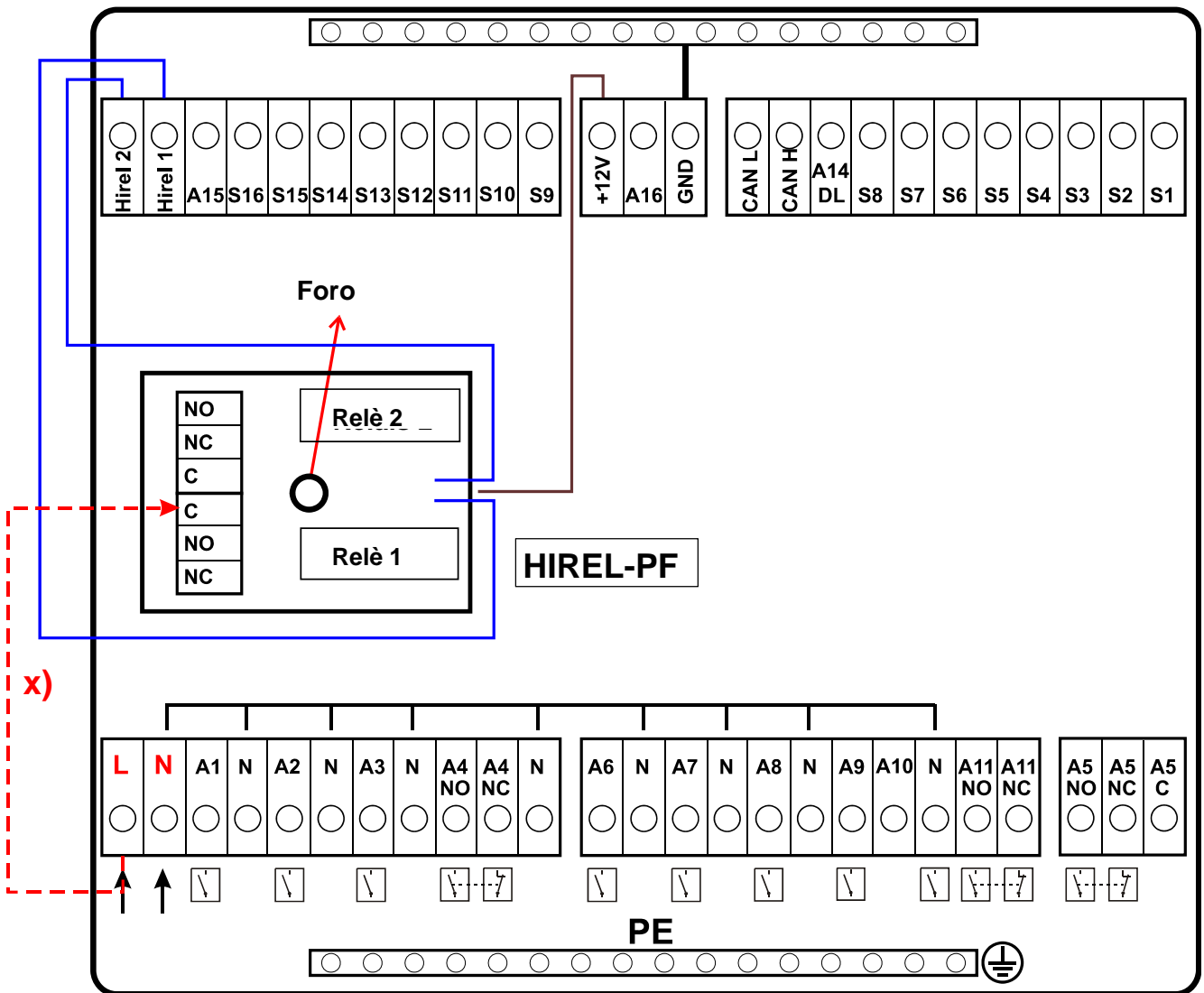
- Relè 1:**  
 Ö1... Contatto di apertura NC  
 S1... Contatto di chiusura NO  
 W/L... Origine C
- Relè 2:**  
 Ö2... Contatto di apertura NC  
 S2... Contatto di chiusura NO  
 W/L... Origine C

Le due uscite relè sono protette dal fusibile del modulo relè. Il morsetto "W" corrisponde quindi al conduttore esterno "L".  
 Se si rimuove il fusibile, le due uscite perdono potenziale, dove però le origini "W" sono collegate tra loro.

# Collegamento relè ausiliario HIREL-PF

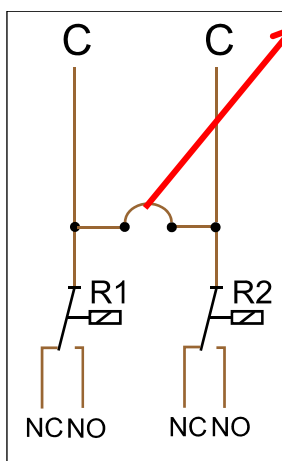
Esempio: Collegamento HIREL-PF per uscite 12 e 13

Le uscite A12 - A15 devono essere parametrizzate come uscite commutate.



**x)** Questo collegamento permette di collegare i contatti relè HIREL-PF con il conduttore esterno (230 V). In questo modo le uscite relè non sono più senza potenziale. Esse sono protette dal fusibile di HIREL-230V.

## Diagramma relè HIREL1611-PF



**Foro:** I contatti relè - **senza collegamento x)** - sono senza potenziale, dove le due origini (C) sono collegate in fabbrica. Praticando tra i due relè un **foro** di diametro minimo **6 mm**, viene separato il potenziale tra le due uscite, come prescritto dalla normativa.

**NC...** Contatto di apertura  
**NO...** Contatto di chiusura  
**C...** Origine

## Dati tecnici UVR1611 (Versione relè)

tutte le entrate dei sensori	per sensori di temperatura del tipo KTY (2 k $\Omega$ /25°C), PT1000 ed i sensori ambientali RAS o RASPT, sensore di radiazione, tensioni fino a 5V=, nonché come entrata digitale
Entrata sensore 8	supplementare per loop di corrente (4-20 mA), tensione (0-10 V=) o resistenza (0-12,5k $\Omega$ )
Entrata sensore 15, 16	supplementare per entrata impulso, ad es. per misuratore di portata volumetrica
Uscita 1- 4, 6-11	uscita relè, in parte con contatto di apertura e chiusura
Uscita 5	contatto di commutazione relè - senza alimentazione
Uscite 12, 13	possibilità di estensione per un duplice modulo supplementare di relè
Uscite 14	Linea dati (Bus DL) per il rilevamento di sensori adatti e per il raccolta dati (in casi speciali configurabili con relè da 12V come uscita di commutazione)
Carico bus massimo (DL-bus)	100 %
Uscite 15, 16	uscita analogica 0-10V/20mA o PWM (10V/2kHz)
CAN- Bus	flusso dati 50 kb/sek., alimentazione per dispositivi esterni da 12V= / 100mA
Temp. differenziali	dotato di differenza di attivazione e di disattivazione separata
Valori di soglia	in parte con isteresi regolabile o in alternativa con soglia separata di attivazione e disattivazione
Indicatore della temperatura	-50 fino a +199°C con risoluzione di 0,1K
Precisione	tip. 0,4 e max. +1°C nel campo da 0 - 100°C
max. potenza di commutazione	Uscite relè max. rispettivamente 230/ 3A
Collegamento	230V, 50- 60Hz, (uscite ed apparecchio protetti con 6,3A rapido)
Cavo di alimentazione	3x 1mm <sup>2</sup> H05VV-F secondo EN 60730-1 (relativo cavo compreso nel pacchetto di base con spina di contatto di protezione)
Potenza assorbita	max. 4,2 W (senza dispositivi supplementari)
Tipo di protezione	IP40
Temperatura ambiente consentita	da +5 fino a +45°C

### Fornitura

**UVR1611K-N:** Apparecchio UVR1611, console inclusi tutti i morsetti, materiale di fissaggio a parete, passacavi, istruzioni per l'uso

**UVR1611S-N:** apparecchio con morsettiera, istruzioni per l'uso.

# Avvertenze per casi di guasti

**Nessuna indicazione** indica una interruzione della tensione. Deve essere quindi controllato prima il fusibile (6,3A; rapido) che protegge l'apparecchio e le uscite (pompe, valvole, ...) da corto circuito e da sovratensione insieme alla protezione da sovratensione. Il fusibile in vetro si trova sul retro del regolatore dietro un avvitamento.

**Valori di temperatura realistici ma un malfunzionamento delle uscite** indicano impostazioni o serraggio errati. Quando le uscite possono essere portate in modo manuale su ON ed OFF, l'apparecchio è pronto all'uso ed è necessario controllare le impostazioni ed il collegamento.

- ◆ Il funzionamento continuo e l'arresto sull'uscita determinano una reazione? Vale a dire questa pompa funziona con l'attivazione manuale della pompa ad energia solare oppure al posto della pompa ad energia solare si attiva la pompa del circuito di riscaldamento?
- ◆ Tutti i sensori sono collegati con i morsetti giusti (riscaldamento del sensore con un accendino e controllo dell'indicatore della temperatura)?

Se sull'impianto non viene comunque rilevato alcun errore, si consiglia di installare un registratore di dati (Bootloader o D-LOGG) sull'impianto e di protocollare anche le temperature e gli stati di commutazione. **L'uscita 14 nel caso della raccolta dati deve essere impostata con il DL-Bus su „Linea dati“.**

**Temperature errate** possono avere le seguenti cause:

- ◆ Valori visualizzati come -999 in caso di corto circuito del sensore o 9999 in caso di interruzione di un sensore non significano necessariamente un errore di materiale o di serraggio. Nel menu di entrata è selezionato il sensore giusto (KTY, PT1000, RAS, GBS, ...)?
- ◆ Il controllo di un sensore può essere eseguito anche senza misuratore sostituendo il sensore presumibilmente guasto con un sensore funzionante sulla morsettiera e controllando l'indicatore della temperatura. Se l'errore persiste, il problema è dovuto al sensore. Se il problema persiste sulla stessa entrata, dipende dall'impostazione del tipo di sensore o l'entrata è difettosa (ad es.: protezione da sovratensione difettosa).

Un controllo dei sensori con un multimetro (Ohmmetro) deve dare i seguenti valori:

Temp. [°C]	0	10	20	25	30	40	50	60	70	80	90	100
R(PT1000) [Ω]	1000	1039	1078	1097	1117	1155	1194	1232	1271	1309	1347	1385
R(KTY)[Ω]	1630	1772	1922	2000	2080	2245	2417	2597	2785	2980	3182	3392

Se il sensore è difettoso, alla sostituzione è necessario usare lo stesso tipo di sensore. Può essere usato un altro tipo di sensore, ma nella parametrizzazione della relativa entrata è necessario impostare il tipo utilizzato.

**Attivazione manuale di una uscita non possibile:**

- ◆ Nelle uscite 5, 12 e 13 è necessario accertarsi che queste non siano sotto tensione. La commutazione diretta di un'utenza da 230V pertanto è possibile solo dopo il cablaggio.
- ◆ Se non è possibile posizionare su ON o OFF un'uscita in modo manuale poiché il cursore non è stato posizionato accanto al relativo parametro, esistono due possibilità d'azione:
  - Un messaggio è attualmente attivo ed aziona la relativa uscita dominante su ON o OFF (visualizzazione del messaggio nella vista delle funzioni). In questo caso non è possibile un funzionamento manuale.
  - L'impostazione del blocco utente (uscite) è stata impostata dal tecnico su Si. Con il controllo manuale delle uscite consentito solo al tecnico o l'esperto.



### **Risoluzione errori - Hardware**

In caso di difetto evidente dell'Hardware si prega di inviare l'apparecchio al produttore o rivenditore per essere riparato. All'apparecchio deve essere allegata una descrizione dell'errore (l'espressione „Apparecchio guasto, si prega di riparare“ è insufficiente). Solo in questo modo il regolatore può essere eseguito rapidamente ed in modo economico.

### **Ricerca errori – Programmazione**

Un'assistenza del produttore nella ricerca degli errori è possibile con la relativa documentazione e dati sufficienti. Sono necessarie le seguenti informazioni:

- ◆ uno schema idraulico via fax (soluzione migliore) o E-Mail (WMF, JPG, ENG)
- ◆ parametrizzazione completa con file TAPPS o almeno dati di funzionamento via E-Mail
- ◆ versione del sistema operativo del regolatore
- ◆ i file LOG disponibili o almeno i valori (di temperatura) delle entrate al momento in cui si verifica un guasto sull'impianto
- ◆ contatto telefonico per la descrizione del problema – una descrizione scritta dell'errore non è sufficiente e non viene accettata dal produttore!

## **Ricerca guasti nella rete CAN**

Per la limitazione dell'errore si consiglia di scollegare i componenti di rete e di osservare quando l'errore scompare.

### **Test generali:**

- ◆ Numeri di nodo - non è consentito assegnare due volte lo stesso numero di nodo
- ◆ Alimentazione della tensione dei partecipanti bus (all'occorrenza usare l'alimentatore CAN-NT)
- ◆ Impostazione della Baud-Rate (solo con l'utilizzo del convertitore bus CAN CAN-BC/C)

### **Test del cablaggio:**

Per questi test devono essere disattivati tutti i nodi!

- ◆ Resistenza tra CAN-H e CAN-L
  - quando questa è superiore a  $70\Omega$ , è indice di un'assenza di terminazione.
  - quando la resistenza è inferiore a  $60\Omega$ , è necessaria una ricerca di terminazioni in eccesso o corto circuiti tra i cavi.
- ◆ Verificare un eventuale corto circuito tra GND o isolamento ed i cavi di segnale.
- ◆ Controllo di loop di massa – A tal fine l'isolamento viene scollegato sul relativo punto di nodo e misurata la corrente di isolamento. Quando è presente il flusso di corrente, con una messa a terra non voluta si genera un loop di massa.

# Informazioni sulla direttiva Eco-design 2009/125/CE

<b>Prodotto</b>	<b>Classe<sup>1,2</sup></b>	<b>Efficienza energetica<sup>3</sup></b>	<b>Standby max. [W]</b>	<b>Potenza assorbita tip. [W]<sup>4</sup></b>	<b>Potenza assorbita max. [W]<sup>4</sup></b>
UVR1611 <sup>5</sup>	max. 8	max. 5	2,4	2,03 / 3,73	2,4 / 4,2

<sup>1</sup> Definizioni secondo il Bollettino ufficiale dell'Unione Europea C 207 del 3.7.2014

<sup>2</sup> La suddivisione è stata effettuata in base all'utilizzo ottimale e all'impiego corretto dei prodotti. La classe effettivamente impiegabile può deviare dalla suddivisione effettuata.

<sup>3</sup> Quota del regolatore di temperatura nella percentuale di efficienza energetica stagionale del riscaldamento centralizzato, arrotondata a un decimale

<sup>4</sup> Nessuna uscita attiva = Standby / tutte le uscite ed il display attive

<sup>5</sup> La determinazione della classe si basa sulla programmazione del regolatore del circuito di riscaldamento in conformità con la Direttiva Eco-Design.

Modifiche tecniche riservate

© 2017

# Dichiarazione di conformità UE

N. documento / Data: TA17006 / 02.02.2017  
Produttore: Technische Alternative RT GmbH  
Indirizzo: A- 3872 Amaliendorf, Langestraße 124

***Il produttore è il solo responsabile del rilascio della presente dichiarazione di conformità.***

Definizione del prodotto: UVR1611K, UVR1611K-N-D, UVR1611K-N, UVR1611S, UVR1611S-N, UVR1611S-N-D, UVR1611E-NM, UVR1611E-DE, UVR1611E-NP

Nome commerciale: Technische Alternative RT GmbH

Descrizione del prodotto: Regolatore universale a programmazione libera

***L'oggetto precedentemente descritto della dichiarazione soddisfa le norme delle direttive:***

2014/35/EU Direttiva «Bassa tensione»  
2014/30/EU Compatibilità elettromagnetica  
2011/65/EU RoHS restrizione dell'uso di determinate sostanze pericolose  
2009/125/EC Direttiva Eco-design

***Norme armonizzate applicate:***

EN 60730-1: 2011 Elettrici automatici di comando per uso domestico e similare -  
Parte 1: Norme generali  
EN 61000-6-3: 2007 Compatibilità elettromagnetica (EMC) - Parte 6-3: Norme generiche -  
+A1: 2011 Emissione per gli ambienti residenziali, commerciali e dell'industria leggera  
+ AC2012  
EN 61000-6-2: 2005 Compatibilità elettromagnetica (EMC) - Parte 6-2: Norme generiche -  
+ AC2005 Immunità per gli ambienti industriali  
EN 50581: 2012 Documentazione tecnica per la valutazione dei prodotti elettrici ed elettronici  
in relazione alla restrizione delle sostanze pericolose

***Esposizione del marchio CE:*** Sulla confezione, le istruzioni per l'uso e la targhetta di identificazione



Espositore: Technische Alternative RT GmbH  
A- 3872 Amaliendorf, Langestraße 124

***Firma giuridicamente vincolante***

Dipl.-Ing. Andreas Schneider, Amministratore,  
02.02.2017

Questa dichiarazione certifica la conformità alle direttive citate, ma non contiene alcuna garanzia per le caratteristiche.

Rispettare le avvertenze di sicurezza dei documenti del prodotto compresi nella fornitura.

## Condizioni di garanzia

**Avvertenza:** Le seguenti condizioni di garanzia non limitano il diritto alla garanzia previsto per legge, ma estendono i Suoi diritti in qualità di consumatore.

1. La ditta Technische Alternative RT GmbH concede due anni di garanzia a partire dalla data di acquisto al consumatore finale per tutti i dispositivi e componenti venduti. I difetti devono essere segnalati immediatamente dopo il loro rilevamento ed entro il periodo di garanzia. L'assistenza tecnica ha per questi tutti i problemi la giusta soluzione. Pertanto si consiglia di contattarla subito per evitare inutili ricerche per la risoluzione del guasto.
2. La garanzia comprende la riparazione gratuita (tuttavia non gli oneri per un rilevamento in loco del guasto, smontaggio, montaggio e spedizione) di difetti causati da errori di lavoro e di materiale che pregiudicano il funzionamento del prodotto. Nel caso in cui la riparazione venga considerata dalla ditta Technische Alternative non conveniente per motivi di costo, viene concessa la sostituzione della merce.
3. Dalla garanzia sono esclusi danni che si sono verificati a causa di sovratensione o condizioni ambientali anomali. Il prodotto non è inoltre coperto da garanzia nel caso in cui i difetti siano addebitabili a danni dovuti al trasporto che non rientrano tra le nostre responsabilità, una installazione e montaggio non eseguiti a regola d'arte, uso improprio, inosservanza delle avvertenze d'uso e di montaggio o in caso di scarsa manutenzione.
4. La garanzia si estingue nel caso in cui le riparazioni o gli interventi siano eseguiti da persone non autorizzate o non da noi autorizzate o nel caso in cui i nostri dispositivi vengano equipaggiati di pezzi di ricambio ed accessori non originali.
5. Le parti difettate devono essere inviate al nostro stabilimento allegando lo scontrino di acquisto ed una descrizione dettagliata del guasto. L'operazione viene accelerata richiedendo un numero RMA sulla nostra homepage [www.ta.co.at](http://www.ta.co.at). Preventivamente è necessario contattare la nostra assistenza tecnica per illustrare il difetto.
6. Gli interventi in garanzia non determinano un prolungamento del periodo di garanzia e non attivano alcun nuovo periodo di garanzia. Il periodo di garanzia per i componenti montati termina con la scadenza della garanzia dell'intero apparecchio.
7. Salvo diversa prescrizione legislativa, è escluso qualsiasi altro diritto ed in particolare quello del risarcimento di un danno arrecato all'esterno del dispositivo.

### Colophon

Le presenti istruzioni di montaggio e d'uso sono protette da copyright.

Un utilizzo diverso da quello previsto dal copyright necessita il consenso della ditta Technische Alternative RT GmbH. Ciò vale in particolare per la copia, traduzione e mezzi elettronici.

**Technische Alternative RT GmbH**



A-3872 Amaliendorf Langestraße 124

Tel ++43 (0)2862 53635

Fax ++43 (0)2862 53635 7

E-Mail: [mail@ta.co.at](mailto:mail@ta.co.at)

--- [www.ta.co.at](http://www.ta.co.at) ---

© 2017