

# RSM610

## Regulační a spínací modul

Software Verze 1.16

---



Montážní návod  
Návod k obsluze



# Obsah

Návod verze 1.10.1 CS

<b>Bezpečnostní předpisy .....</b>	<b>4</b>
<b>Údržba .....</b>	<b>4</b>
<b>Programování .....</b>	<b>4</b>
<b>Montáž přístroje.....</b>	<b>5</b>
Otevření modulu .....	5
Rozměry pro upevnění .....	5
Rozměrový výkres modulu .....	6
<b>Montáž čidel .....</b>	<b>7</b>
<b>Elektrické připojení.....</b>	<b>8</b>
Plán svorkování .....	9
Síťové připojení.....	9
Vedení čidel .....	10
Plán svorkování pro čidla.....	10
Datové vedení pro DL-Bus .....	11
Svorkovací plán datového vedení pro DL-Bus.....	11
Zátěž sběrnice čidly datového vedení .....	11
Síť CAN-Busu .....	12
Svorkovací plán vedení CAN-Busu.....	12
Směrnice pro stavbu sítě CAN .....	12
Technické základy.....	12
Ochrana proti blesku .....	13
Příklady různých variant sítí.....	13
Volba kabelů a síťová topologie .....	15
Výstupy .....	18
Svorkovací plán spínací výstupy .....	18
Svorkovací plán analogové výstupy (0-10V / PWM).....	19
Připojení pomocného relé HIREL-230V .....	20
Schéma zapojení relé HIREL-230V.....	20
<b>Technické údaje RSM610 .....</b>	<b>21</b>
<b>Pokyny pro případ poruchy .....</b>	<b>22</b>
Technická podpora .....	22
Hledání chyby v síti CAN.....	24
<b>Informace týkající se směrnice Œko-Design 2009/125/ES .....</b>	<b>24</b>
<b>Návod k obsluze.....</b>	<b>26</b>
Stavové kontrolky.....	26
Stavové kontrolky při spuštění regulace.....	26
Obsluha pomocí regulace UVR16x2 nebo CAN-MTx2 .....	27
Uživatelské roviny.....	27
Zobrazení na displeji .....	28
Zobrazení hlavní menu.....	29
Zobrazení přehled funkcí .....	30
Stavový řádek .....	34
Přehled funkcí.....	36
Změna hodnot .....	37
Nejdůležitější funkce.....	39
Hlášení .....	47
Závada senzoru a datové sběrnice .....	47
Obsluha pomocí C.M.I. .....	48
Změna hodnoty .....	49

## Bezpečnostní předpisy



Tento návod je určen výhradně autorizovanému odbornému personálu.

Veškeré montážní a elektromontážní práce smí být na regulaci prováděny pouze ve stavu bez napětí.

Otevření, připojení a uvedení do provozu smí být provedeno pouze odborným personálem. Přitom je důležité dodržovat všechny místní bezpečnostní předpisy.

Přístroj odpovídá nejnovějším standardům techniky a splňuje všechny související bezpečnostní předpisy. Přístroj smí být nainstalován resp. používán jen v souladu s technickými údaji a podle níže uvedených bezpečnostních pravidel a předpisů. Při používání přístroje je nutné navíc dodržovat právní a bezpečnostní předpisy, které jsou specifické pro každý jednotlivý případ aplikace. Používání, které je v rozporu s účelem použití regulace, vede k zamítnutí jakýchkoliv požadavků na poskytnutí záručního plnění.

- ▶ Montáž smí být provedena jen v **suchých** vnitřních prostorách
- ▶ Regulace RSM610 musí být podle místních předpisů oddělitelná oboupólovým dělicím zařízením od sítě (zástrčka/zásuvka nebo 2-pólový jistič).
- ▶ Před instalací na provozních prostředcích nebo před elektrickým zapojením k těmto prostředkům musí být regulace RSM610 plně odpojena od napětí a musí být zajištěna před opětovným zapnutím. Nikdy nezaměňujte připojení oblasti s ochranným nízkým napětím (např. připojení čidel) s připojením k 230V. Můžete tak trvale poškodit přístroj a připojená čidla, popř. si přivodit úraz vysokým napětím.
- ▶ Solární zařízení mohou kumulovat velmi vysokou teplotu. Proto vzniká nebezpečí popálení. Buďte proto při montáži teplotních čidel velmi opatrní!
- ▶ Z bezpečnostních důvodů smí být výstupy provozovány v ručním režimu jen k testovacím účelům. V tomto provozním režimu nejsou sledovány maximální teploty ani funkce čidel.
- ▶ Bezproblémový provoz nebude možný, pokud vykazuje regulace RSM610 nebo připojené provozní prostředky viditelná poškození, nefungují nebo byly delší dobu uskladněny v nevyhovujících prostorách. Pokud se jedná o výše uvedené případy, je nutné regulaci resp. provozní prostředky odstavit z provozu a zabezpečit je proti neúmyslnému zprovoznění.

## Údržba

Při odborném zacházení a používání regulace se nemusí provádět žádná speciální údržba. K čištění by se měla používat utěrka navlhčená alkoholem (např. lihem). Jiné čisticí prostředky a jiná rozpouštědla jako chlorethylen nebo trichlorethylen nejsou dovolena.

Protože všechny komponenty důležité pro přesnost regulace nejsou při správném způsobu zacházení vystaveny zatížení, je posun z dlouhodobého hlediska minimální. Z tohoto důvodu tedy není možné regulaci seřizovat. Tím odpadá možné vyvážení.

Při každé opravě se nesmějí měnit konstrukční vlastnosti přístroje. Náhradní díly musí odpovídat dílům originálním a musí být použity tak, jak bylo určeno výrobcem.

## Programování

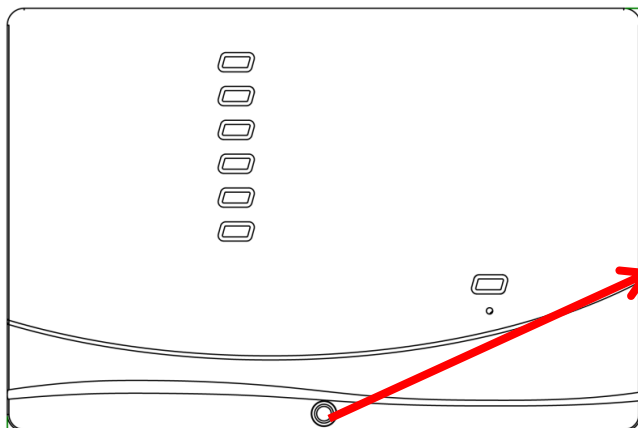
Programování je za běžných okolností provedeno pomocí našeho programovacího softwaru TAPPS2. Jak software, tak návod k programování pro regulaci RSM610 si můžete stáhnout na naší webové stránce.

## Montáž přístroje

**POZOR! Vytáhněte před otevřením skříně vždy síťový kabel ze zásuvky!**

Práce uvnitř modulu smí být prováděny pouze ve stavu bez napětí.

### Otevření modulu

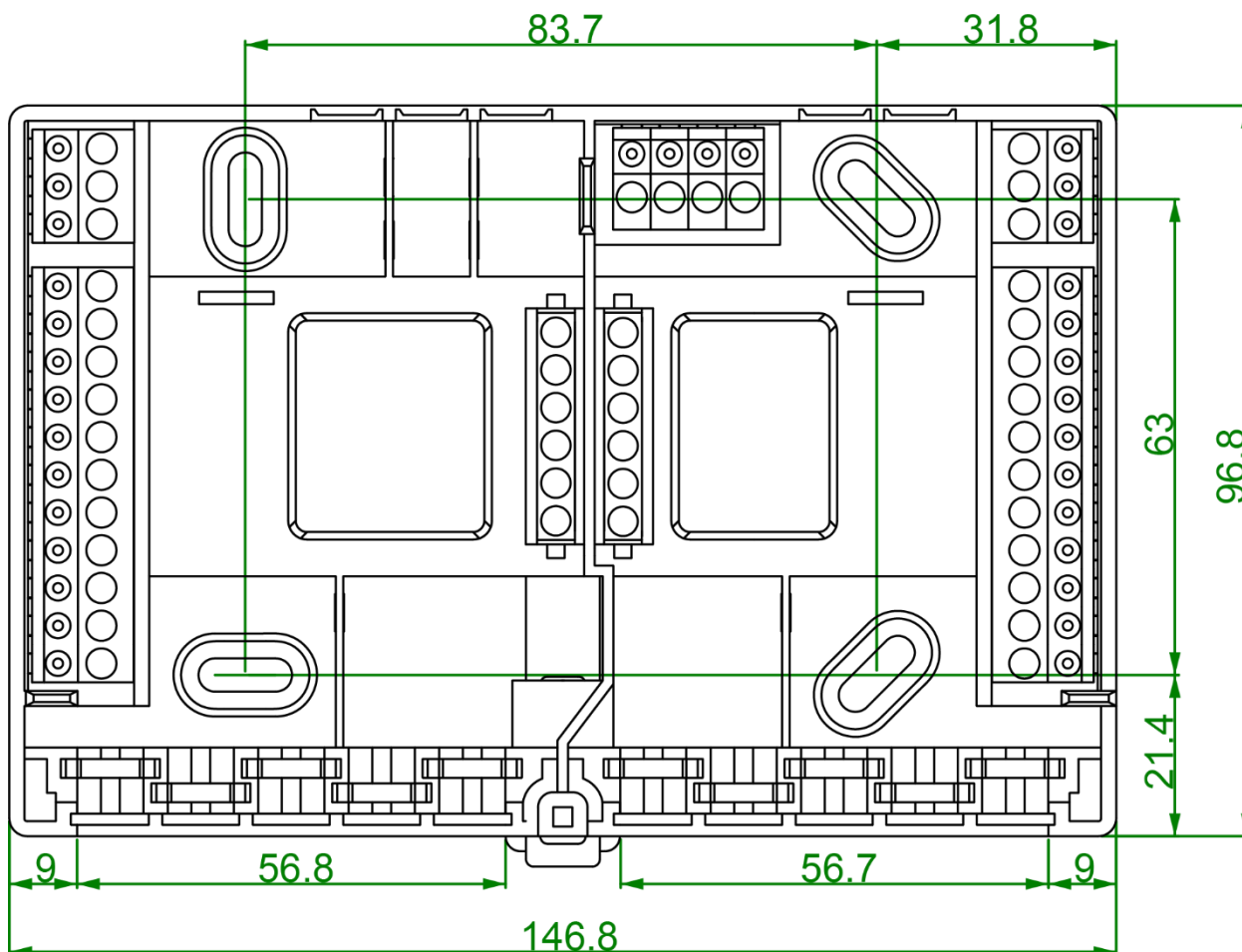


Uvolněte tento šroub na přední straně modulu a kryt otevřete.

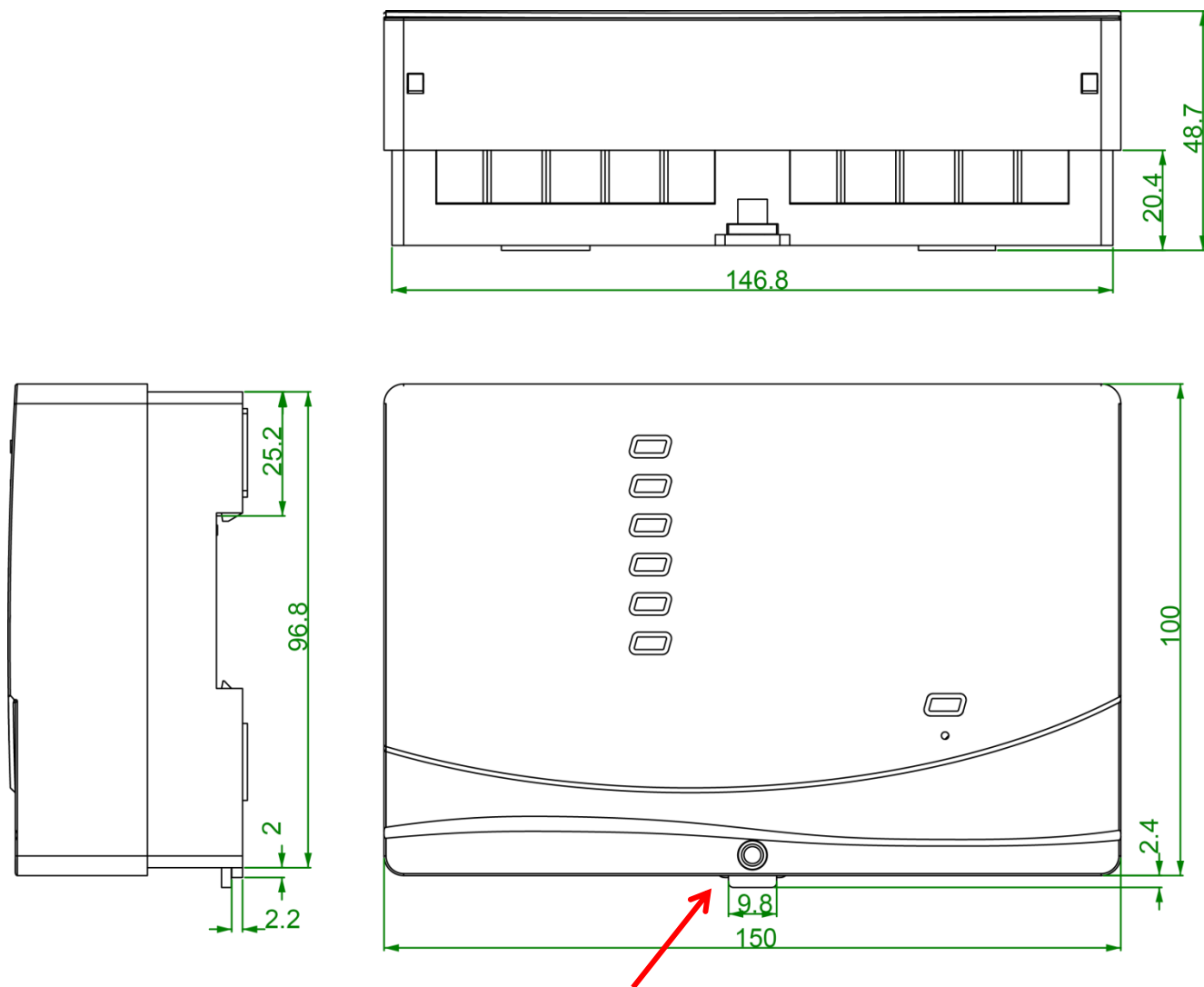
Elektronika se nachází ve víku. Kontaktní kolíky vytváří při nasazování spojení se svorkami, které jsou umístěny ve spodním dílu modulu.

Spodní díl můžete při montáži upevnit dlouhými drážkovými otvory ke stěně (kabelovými průchodkami směrem dolů) nebo k DIN liště (nosná kolejnice TS35 podle normy EN50022).

### Rozměry pro upevnění



## Rozměrový výkres modulu



Uvolnění pro montáž na DIN  
lištu (nosná kolejnice TS35)

## Montáž čidel

Pro bezchybné fungování celého zařízení má velký význam správné uspořádání a správná montáž čidel. Stejně důležité je také dohlédnout na to, aby byla čidla zastrčena do ochranných jímek (pouzder) celá. Příložené kabelové šroubení slouží jako ochrana proti vytažení čidla z jímky. Do ochranných jímek nesmí při použití ve venkovním prostředí vniknout voda (**nebezpečí zamrznutí**). Pokud chcete chránit čidla regulace před vlivem okolní teploty, musíte tato čidla velmi dobře izolovat.

Tato čidla nesmí být obecně vystavena vlhkému prostředí (např. kondenzované vodě), protože voda může pronikat izolačním tmelem a poškodit čidlo. Vyhřátí čidla po dobu delší než jednu hodinu při cca. 90°C může čidlo někdy zachránit. Při použití ochranných jímek v nerezovém zásobníku nebo bazénech se musí bezpodmínečně dbát na **korozní stálost**.

### Čidlo kolektoru (šedý kabel se svorkovnicí):

- Zasuňte čidlo buď do trubky, která je přímo spájena, resp. přinýtována k absorberu a která vyčnívá ze skříně kolektoru,
- nebo nasadte u přívodní sběrné trubky vnějšího kolektoru spojku ve tvaru T, zašroubujte do ní ponornou jímku včetně mosazného kabelového šroubení (= ochrana před vlhkostí) a zasuňte do ní čidlo.
- Z důvodu prevence škod způsobených bleskem je umístěna ve svorkovnici paralelně mezi kabelem čidla a prodlužovacím kabelem přepěťová ochrana (varistor).

**Čidlo kotle (přívod ke kotli):** Toto čidlo je zašroubováno buď pomocí ponorné objímky do kotle nebo je umístěno v co nejmenším odstupu od kotle na vedení přívodu.

**Čidlo boileru:** Čidlo potřebné pro solární soustavy by mělo být upevněno pomocí ponorné objímky u trubkových žebrových tepelných výměníků těsně nad a u integrovaných hladkých trubkových tepelných výměníků ve spodní třetině výměníku nebo na výstupu zpětného běhu výměníku, tak aby ponorná jímka zasahovala do trubky výměníku. Čidlo, které hlídá ohřev boileru z kotle, bude namontováno do té výšky, která odpovídá požadovanému množství teplé vody v topné sezóně. Jako ochrana proti vytažení čidla může sloužit příložené šroubení. Montáž **není v žádném případě přípustná pod** příslušným registrem resp. výměníkem tepla.

**Čidlo zásobníku:** Čidlo potřebné pro solární zařízení namontujte pomocí dodané ponorné jímky do dolní části zásobníku těsně **nad** solární výměník tepla. Jako ochrana proti vytažení čidla může sloužit příložené šroubení. Jako referenční čidlo pro topnou hydrauliku se doporučuje nasadit čidlo s ponornou jímkou mezi střed a vrchní třetinu zásobníku, nebo ho vsunout pod izolaci s tím, že bude přiléhat ke stěně zásobníku.

**Čidlo nádrže (bazénu):** Bezprostředně při výstupu z nádrže nasadte na sací potrubí T spojku a našroubujte čidlo s ponornou jímkou. Přitom je třeba dávat pozor na korozní stálost použitých materiálů. Další možností by bylo připevnění čidla jako příložného čidla a použití odpovídající tepelné izolace proti vlivu okolí.

**Příložné čidlo:** Upevněte čidlo pomocí stočených pružin, objímek k příslušnému potrubí. Vyberte vhodný materiál (odolný vůči korozi, teplotním změnám apod.). Pak čidlo dobře izolujte, aby byla přesně měřena teplota trubky a nedocházelo k ovlivňování tohoto měření okolní teplotou.

## Montážní návod

**Čidlo teplé vody:** Pokud je regulace použita v systémech určených k výrobě teplé vody, které využívají externí tepelný výměník a čerpadlo s regulovanými otáčkami (stanice čerstvé vody), je nesmírně důležitá **rychlá reakce** na změny množství vody. Z tohoto důvodu musí být umístěno čidlo teplé vody přímo u výstupu výměníku tepla. Pomocí T spojky by mělo být **ultrarychlé** čidlo utěsněné O kroužkem (zvláštní příslušenství, typ **MSP...**) vsunuto do výstupu výměníku. Výměník tepla musí být namontován nastojato s výstupem teplé vody **nahore**.

**Čidlo záření:** Abychom získali měřené hodnoty odpovídající stavu kolektoru, musíme čidlo nasměřovat **paralelně** vůči kolektoru. Mělo by být proto přišroubováno na oplechování nebo vedle kolektoru na prodloužení montážní kolejnice. Za tímto účelem je pouzdro čidla opatřeno slepou dírou, která může být kdykoliv provrtána. Čidlo je k dodání také jako bezdrátové čidlo.

**Pokojevé čidlo:** Toto čidlo je určeno k montáži v obytných místnostech (jako referenční prostor). Pokojové čidlo by nemělo být montováno v bezprostřední blízkosti tepelného zdroje nebo okna. Každé pokojové čidlo může být použito po jednoduchém přestavení vodivé spojky „jumper“ uvnitř čidla také jen jako **dálkový ovladač** (bez vlivu pokojové teploty). Je vhodné jen pro provoz v suchých prostorech. Čidlo je k dodání také jako bezdrátové čidlo.

**Čidlo venkovní teploty:** Toto čidlo namontujte na nejstudenější venkovní stěnu (většinou severní) asi dva metry nad zemí. Je nutné zabránit ovlivňování měřených teplotních hodnot např. nedaleko ležícími větracími šachtami, otevřenými okny, kabelovými přívody. Čidlo nesmí být vystaveno přímému slunečnímu záření.

## Elektrické připojení

Připojení smí provést pouze odborník a to v souladu s místními závaznými normami.

**Upozornění:** Jako ochrana před poškozením bleskem musí být elektrické zařízení nainstalováno v souladu s předpisy (svodič přepětí). Výpadky čidel vlivem bouřky resp. elektrostatického náboje jsou většinou způsobeny chybějícím nebo chybně provedeným uzemněním nebo chybějící přepětíovou ochranou.

**Pozor:** Provádějte práce uvnitř modulu pouze ve stavu, kdy je odpojen od sítě. Při sestavování přístroje pod napětím je možné poškození.

Všechny čidla a čerpadla resp. ventily musí být připojeny podle jejich číslování v programu.

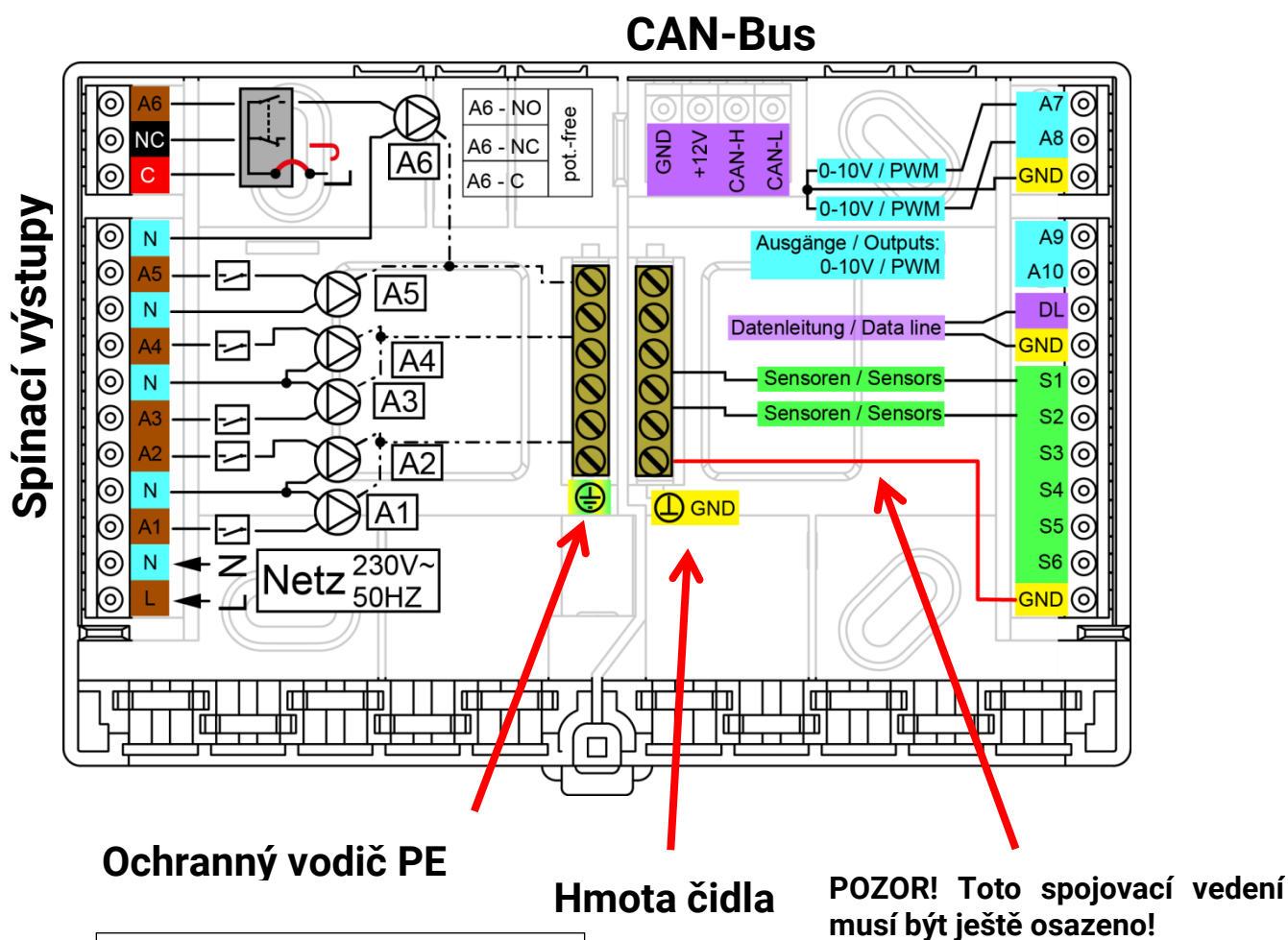
V oblasti síťového napětí je doporučeno, s výjimkou přívodu, použít jemné připojení s průřezem 0,75 - 1,5 mm<sup>2</sup>.

Pro připojení ochranných vodičů (PE) je k dispozici svorková lišta v připojovacím 230V prostoru. Všechny kabely mohou být upevněny ihned po svorkování pomocí odlehčovací svorky (= odlehčení od tahu). Uvolnění odlehčovacích svorek můžete provést jen pomocí bočního nože, proto je dodáno více dílů, než je normálně zapotřebí.



## Plán svorkování

Náhled na spodní díl modulu se svorkami:



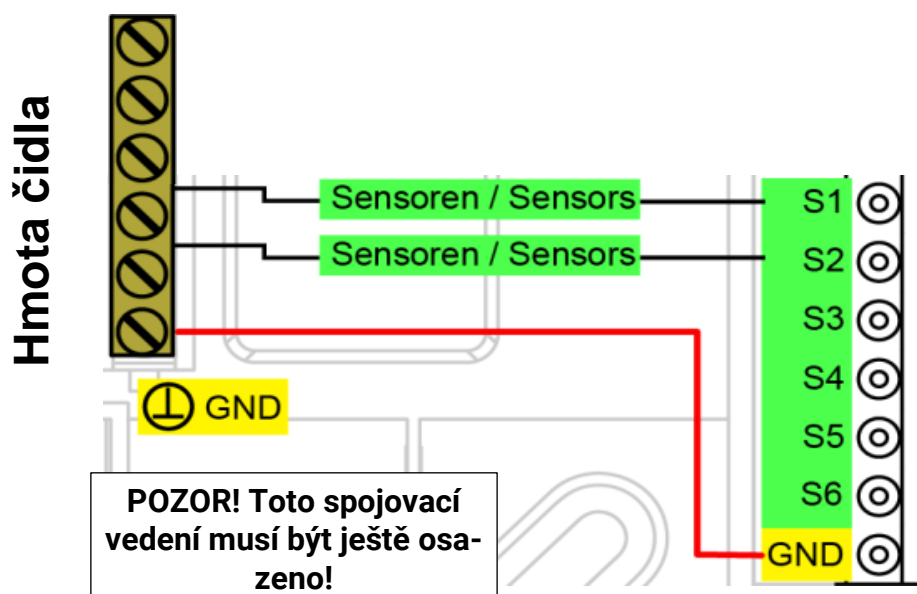
<b>Sít (Netz):</b>	
L....	Vnější vodič (fáze)
N....	Neutrální vodič
PE....	Ochranný vodič
<b>Ausgänge:</b>	
C....	Kořen (A6)
A1 – A6....	Spínací kontakt <b>NO</b>
NC....	Rozpínací kontakt (A6)
N....	Neutrální vodič

## Síťové připojení

Modul má vestavěný napájecí zdroj a je z něj zásobován. Připojení k síti proto musí být **230V 50Hz**, toto napětí je propojeno také pomocí výstupního relé. Vestavěný napájecí zdroj zároveň podporuje zásobování napětím CAN-Busu.

## Vedení čidel

### Plán svorkování pro čidla



Čidla jsou vždy připojována mezi připojením daného čidla (**S1 – S6**) a svorkou čidla (**GND**). V podstavci se nachází lišta, ke které musí být vložena před připojením čidel spojka ke svorce **GND**.

Abychom zamezili výkyvům měřených hodnot, musíme dbát na bezporuchový přenos signálu tak, aby nebylo vedení čidel vystaveno žádným vnějším negativním vlivům ze strany vedení 230V.

Vedení čidel nesmí být umístěno v jednom kabelu spolu se sítovým napětím.

Při použití nechráněných kabelů musí být položeno vedení čidel a vedení sítě s 230V v oddělených nebo separovaných kabelových kanálech a v **minimálním odstupu 5 cm**.

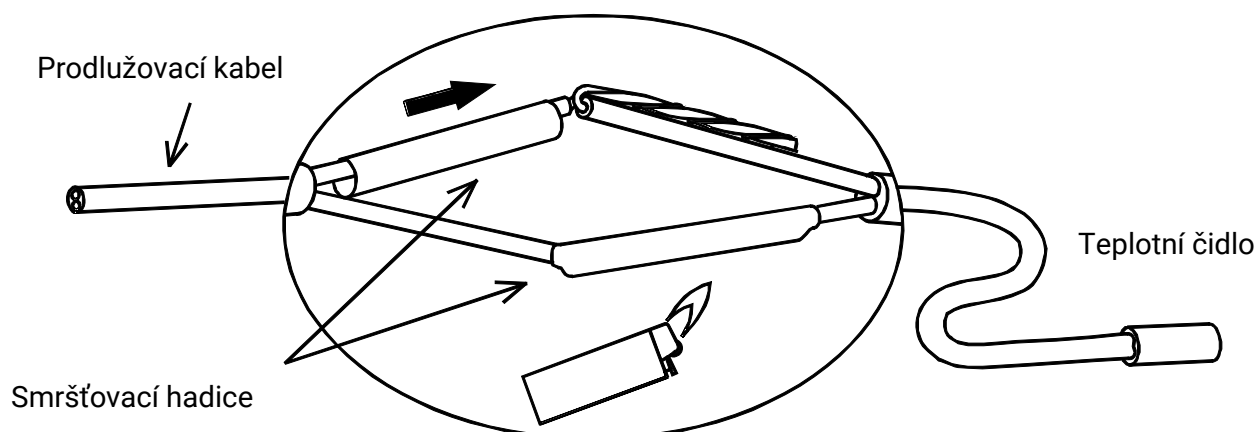
Vedení pro čidla **PT100** nebo **PT500** musí být **zastíněno**.

Pokud se používají stíněné kabely, musí být stínění spojeno s uzemněním čidel (**GND**).

Všechna vedení čidel s průřezem 0,5mm<sup>2</sup> mohou být prodloužena až na 50m. Při této délce vedení a s teplotním čidlem PT1000 činí odchylka měření cca. +1K. Pro delší vedení nebo pro nízkou chybu měření je nutný odpovídající velký průřez.

Spoj mezi čidlem a prodlužovacím kabelem lze vytvořit tak, že na 4 cm seřízlou smršťovací hadici posuňte přes žílu a zkrutíte **holé** konce drátu. Pokud je jeden z konců drátu **pocínovaný**, pak musíte vytvořit spoj **sletováním**.

Pak posuňte smršťovací hadici přes místo spojení a opatrně ho zahřejte (např. zapalovačem), dokud se hadice těsně nepřipojí ke spoji.



## Datové vedení pro DL-Bus

DL-Bus se skládá ze 2 žil: **DL** a **GND** (svorky čidla). Čidlo DL-Busu je zásobováno napětím z DL-Busu. Vedení může být položeno hvězdicově nebo také sériově (od jednoho přístroje k druhému).

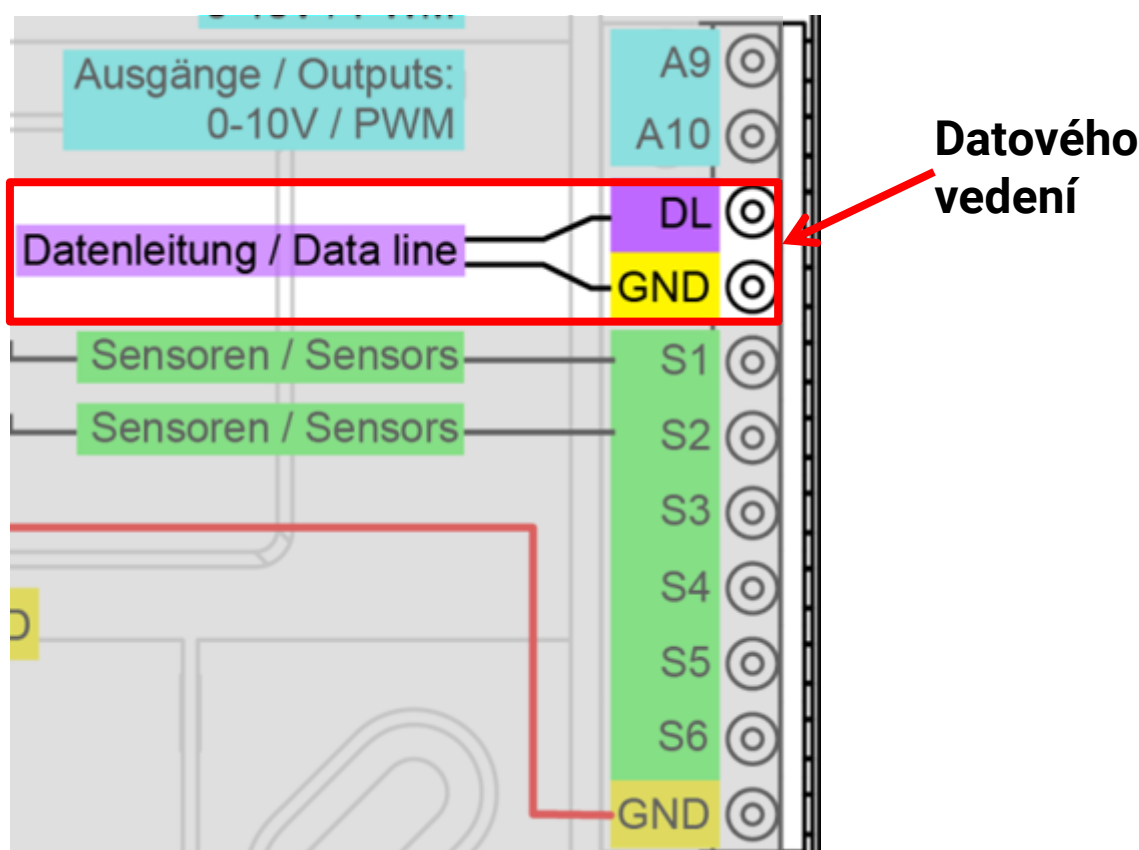
Jako **datové vedení** může být použit každý kabel s průřezem 0,75 mm<sup>2</sup> do max. 30 m délky. Pro delší vedení doporučujeme použít zastíněný kabel.

Pokud se používají stíněné kabely, musí být stínění spojeno s uzemněním čidel (GND).

Dlouhé, těsně vedle sebe položené kabelové kanály pro síťové a datové vedení vedou k tomu, že se poruchy sítě přenesou i do datového vedení. Doporučujeme proto dodržovat minimální odstup 20 cm mezi dvěma kabelovými kanály nebo použít zastíněné kabely.

Při evidenci dat ze dvou regulací pomocí jednoho datového loggeru musí být použity odděleně zastíněné kabely. Datové vedení nesmí být nikdy vedeno s jedním vedením CAN-Busu ve stejném kabelu.

## Svorkovací plán datového vedení pro DL-Bus



## Zátěž sběrnice čidly datového vedení

Napájení a předávání signálu čidly DL-Busu probíhá **společně** pomocí dvupólového vedení. Dodatečná podpora zásobování proudem prostřednictvím nějakého externího síťového přístroje (jako u CAN-Busu) není možná.

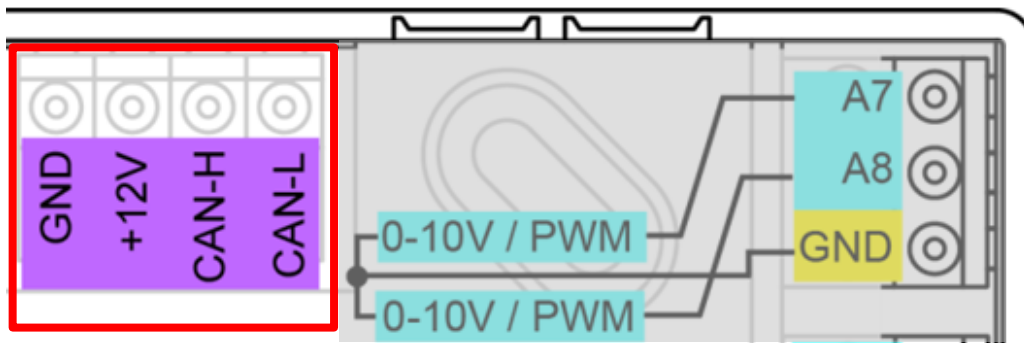
Díky relativně vysoké spotřebě proudu čidel musí být zohledněna „**zátěž sběrnice**“:

Modul RSM610 poskytuje maximální zátěž sběrnice **100%**. Zátěž sběrnic elektronických čidel je uvedena v technických datech daného čidla.

**Příklad:** Elektronické čidlo FTS4-50DL má zátěž **25%**. Můžeme proto připojit maximálně čtyři FTS4-50DL k sběrnici DL-Bus.

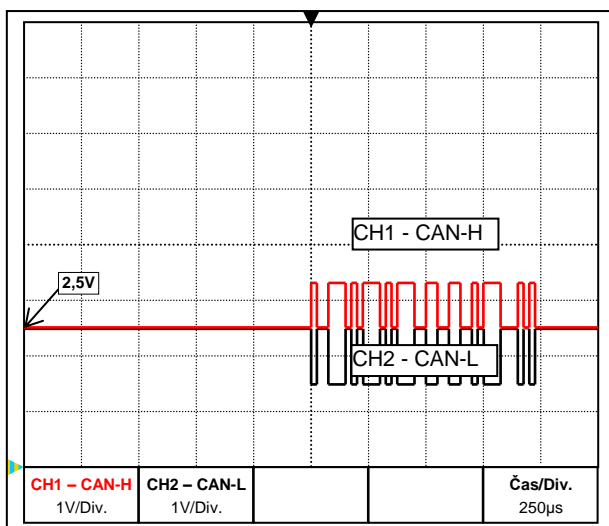
## Síť CAN-Busu

### Svorkovací plán vedení CAN-Busu



## Směrnice pro stavbu sítě CAN

### Technické základy



Datové signály CAN-H a CAN-L

CAN-Bus se skládá z vedení CAN-High, CAN-Low, GND a napájecího vedení +12V pro komponenty sběrnice, které nemají žádné vlastní napájecí napětí. Celková zátěž přístrojů s napájením 12V a 24V nesmí překročit dohromady více než 6 Wattů.

Síť CAN musí být vytvořena lineárně a na každém konci sítě musí být umístěna odporová zátěž. To zajistíme termínováním koncového přístroje.

U větších sítí (přes několik budov) může dojít k problémům díky elektromagnetickým poruchám a rozdílům potenciálu.

Abychom takovým problémům předešli resp. je dokázali zvládnout, musíme provést následující opatření:

- **Stínění kabelu**

Ochrana sběrnicevého kabelu musí být u každého uzlového bodu spojena tak, aby dobře vedla napětí. V případě větších sítí doporučujeme stínění započítat do vyrovnání potenciálu viz příklady.

- **Vyrovnání potenciálu**

Obzvláště důležité je co nejnižší ohmové spojení k zemnímu potenciálu. Při zavedení kabelů do budovy musíte dbát na to, abyste zavedli co nejvíce kabelů na stejném místě a připojili všechny ke stejnému systému vyrovnávání potenciálu (princip  $S_{\text{ingleEntryPoint}}$ ). Důvodem je vytvořit téměř stejné potenciály tak, abyste dosáhli v případě přepětí na nějakém vedení (úder blesku) co nejnižšího rozdílu potenciálu k sousedním vedením. Je nutné také zajistit odpovídající odstup kabelů od systémů ochrany před bleskem.

Vyrovnání potenciálu má také příznivý vliv na řešení při poruchách, které jsou spojeny s vedením.

• **Zamezení vzniku zemních smyček**

Pokud je položen sběrnicev kabel mezi více budovami, pak musíte dbát na to, aby nebyly vytvořeny žádné zemní smyčky. Důvodem je, že budovy mají ve skutečnosti různé potenciály vůči zemnímu potenciálu. Pokud se spojí kabelová clona v každé budově **přímo** se systémem vyrovnávání potenciálu, vznikne zemní smyčka. Tzn. vznikne tok proudu směřující od vyššího k nižšímu potenciálu.

Když např. uhoří blesk v blízkosti budovy, je potenciál této budovy na krátkou chvíli zvýšen o několik kV.

Vyrovnávací proud pak odečte přes sběrnicevou clonu a způsobí extrémní elektromagnetické spoje, které mohou vést ke zničení sběrnicevých komponent.

**Ochrana proti blesku**

Pro účinnou ochranu budovy před bleskem má velký význam dobré uzemnění domu provedené dle předpisů!

Externí bleskosvodný systém poskytuje ochranu před **přířímým** úderem blesku.


Z důvodu ochrany před přepětím způsobeným síťovými přířivody 230V (**nepřímým** úder blesku) musí být zabudovány podle místních předpisů svodiče pro blesk resp. přepětí do systémů rozvaděče, které jsou předsunuty.


Z důvodu ochrany jednotlivých komponent sítě CAN před **nepřímým** úderem blesku doporučujeme použít přepětové svodiče, které jsou vyvinuty speciálně pro sběrnicev systémy.


**Přířklady:** přepětový svodič CAN-Bus **CAN-UES** od Technischen Alternative  
doutnavý svodič přepětí pro nepřímé uzemnění EPCOS N81-A90X

**Přířklady různých variant sítí**

Vysvětlení symbolů:

 ... Přířroj s vlastním napájením (RSM610, UVR16x2, UVR1611K, UVR1611S, UVR1611E)


 ... Přířroj je napájen přes sběrnici (CAN I/O, CAN-MT, ...)

 ... konvertor CAN-Bus (CAN-BC2)

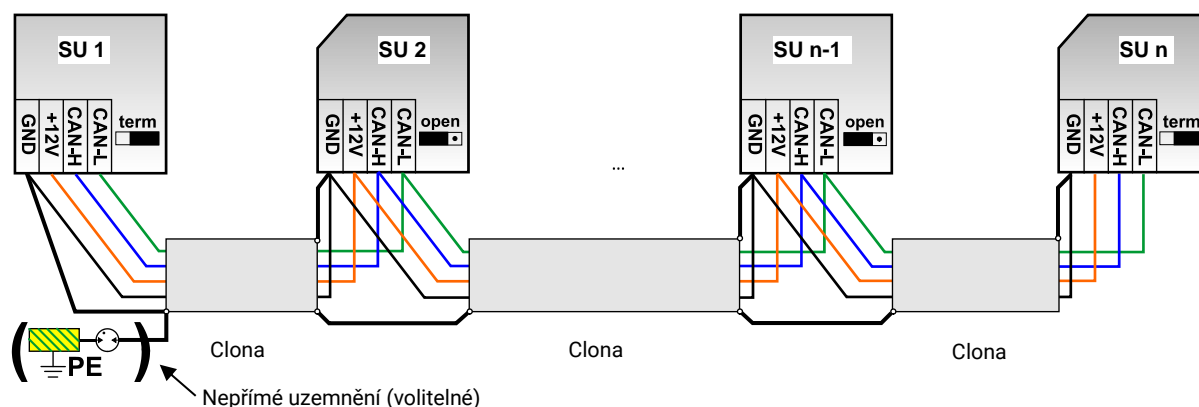
term  ... termínovaný (koncové přířroje)

open  ... termínování otevřené

 ... svodič přepětí pro CAN-Bus

 ... doutnavý svodič přepětí pro nepřímé uzemnění

**„Malá“ síť (uvnitř budovy):**



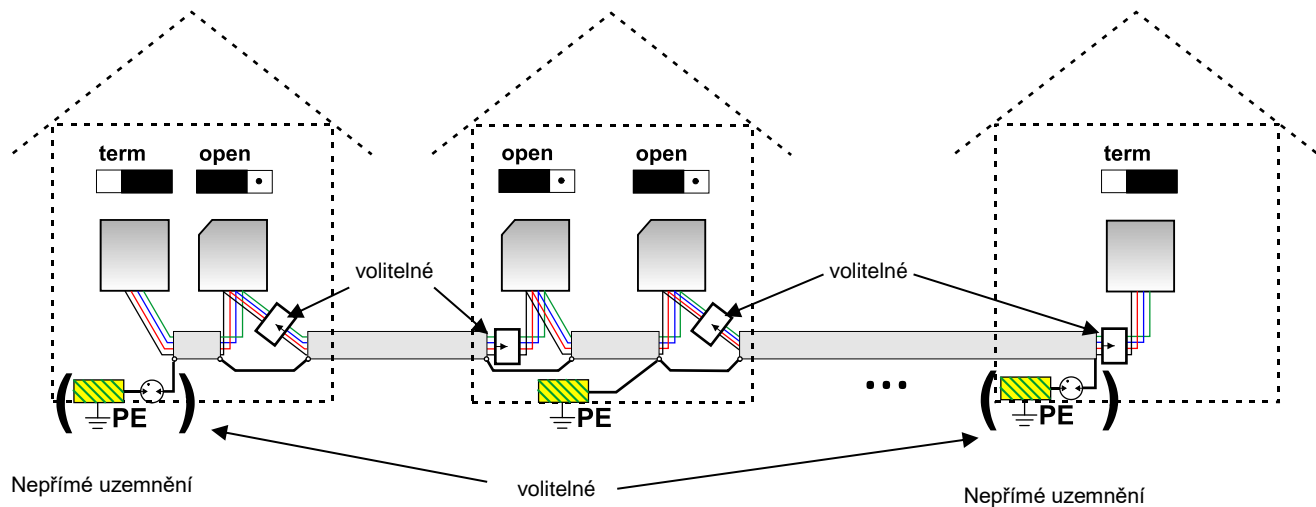
Max. délka vedení: 1.000m s odpovídajícím průřezem

## Montážní návod

Clona (stínění) musí být vedena u každého síťového uzlu dál a musí být spojena se svorkou (GND) přístroje. Uzemnění clony, resp. svorky GND smí být provedeno jen **nepřímo** doutnavým svodičem přepětí.

Je nutné dohlédnout na to, aby nedošlo k žádnému nechtěnému **přímému** spojení svorky nebo clony a zemního potenciálu (např. pomocí čidel nebo uzemněného potrubního systému).

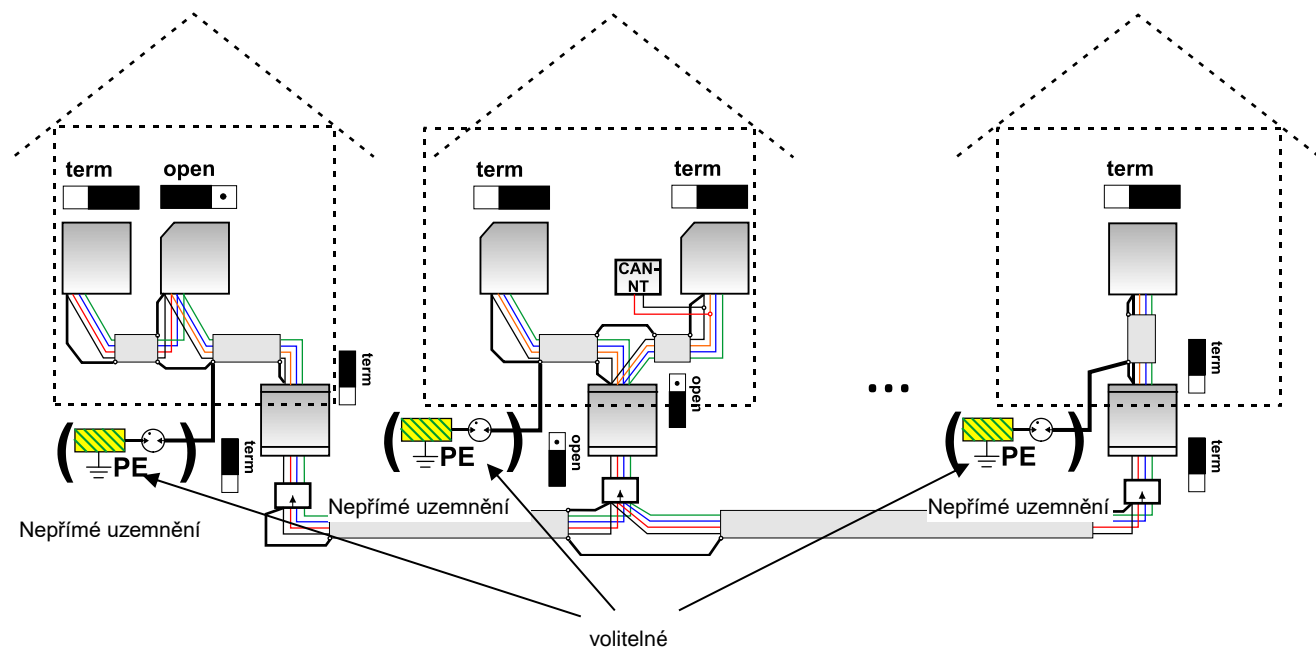
### Síť (mezi více budovami) bez CAN-Buskonvertoru CAN-BC2:



Max. délka vedení: 1.000m při 50 kbit/s

Stínění musí být u každého uzlu propojeno a v **jednom** bodě, pokud možno v polovině vedení, uzemněno. Doporučujeme **nepřímo** uzemnit clonu v jiných budovách prostřednictvím doutnavého svodiče přepětí. Clona **není** spojena se svorkou (GND) přístrojů.

### Síť (přes několik budov) s konvertorem CAN-Bus CAN-BC2:



### **Max. délka vedení: v závislosti na nastavené přenosové rychlosti u CAN-BC2**

Clona **nepropojené** sítě je připojena u každého sběrnicového konvertoru ke svorce CAN-Bus (GND). Tato clona **nesmí** být uzemněna **přímo**.

**Bez přepětového svodiče CAN-Bus** nabízí tato varianta jen ochranu před rozdíly potenciálu **do max. 1kV**, nesmí být ale chápána jako ochrana před bleskem.

V tomto případě má být stínění vedení mezi CAN-Buskonvertory v **jednom** bodě, pokud možno v polovině vedení. Je doporučeno stínění v jiné budově **nepřímo** uzemnit s pomocí výbojkové trubice.

CAN-Buskonvertor je jako opakovač. Přijímá signály CAN-Bus a posílá je dále. Tím je možno vnímat každé vedení na obou stranách CAN-Buskonvertoru jako samostatnou síť CAN-Bus.

## Volba kabelů a síťová topologie

Pro používání sítí CANopen se prosadily **párově zkroucené kabely** (shielded twisted pair). Jedná se o kabel se zkroucenými páry vodičů a společnou vnější clonou. Takové vedení je relativně odolné vůči vlivům EMV a můžeme dosáhnout prodloužení až do 1000 m při rychlosti 50 kbit/s. Doporučené průřezy kabelů pro CANopen (CiA DR 303-1) jsou uvedeny v následující tabulce.

Délka sběrnice [m]	Odpor podle délky [mΩ/m]	Průřez [mm <sup>2</sup> ]
0...40	70	0,25...0,34
40...300	< 60	0,34...0,60
300...600	< 40	0,50...0,60
600...1000	< 26	0,75...0,80

Maximální délka kabelu je kromě toho závislá na počtu uzlů [n] spojených se sběrnicevým kabelem a na průřezu kabelu [mm<sup>2</sup>].

Průřez vedení [mm <sup>2</sup> ]	Maximální délka [m]	
	n=32	n=63
0,25	200	170
0,50	360	310
0,75	550	470

### Přenosová rychlost

V menu CAN-Bus / nastavení CAN pro regulaci UVR16x2 může být nastavena přenosová rychlost mezi 5 a 500 kbit/s, přičemž při nižší přenosové rychlosti jsou možné delší kabelové sítě. Pak ale musí být odpovídajícím způsobem zvýšen průřez kabelu.

Standardní přenosová rychlost sítě CAN je 50 kbit/s (50 kBaud), jak se doporučuje pro mnoho přístrojů CAN-Bus.

**Důležité upozornění:** V síti CAN-Bus musí mít **všechny** přístroje **stejnou** přenosovou rychlost, aby mohly spolu komunikovat.

Přen.rychl.[kbit/s]	Maximální povolená celková délka sběrnice [m]
5	10000
10	5000
20	2500
50 (Standard)	1000
125	400
250	200
500	100

### Doporučení

2x2-pólový, párově zkroucený (zkoutit CAN-L s CAN-H, resp. +12V s GND) a stíněný kabel s průřezem alespoň 0,5mm<sup>2</sup>, s kapacitou vodič-k-vodiči max. 60 pF/metr a jmenovitou impedancí do 120 Ohm. Standardní přenosová rychlost regulace UVR16x2 je 50 kbit/s. Toto doporučení odpovídá např. typ kabelu **Unitronic®-Bus CAN 2x2x0,5** firmy **Lapp Kabel** pro pevnou instalaci **v budovách nebo prázdných trubkách**. Pak by teoreticky byla možná délka sběrnice o délce cca. 500 m, která by zajistila spolehlivý přenos.

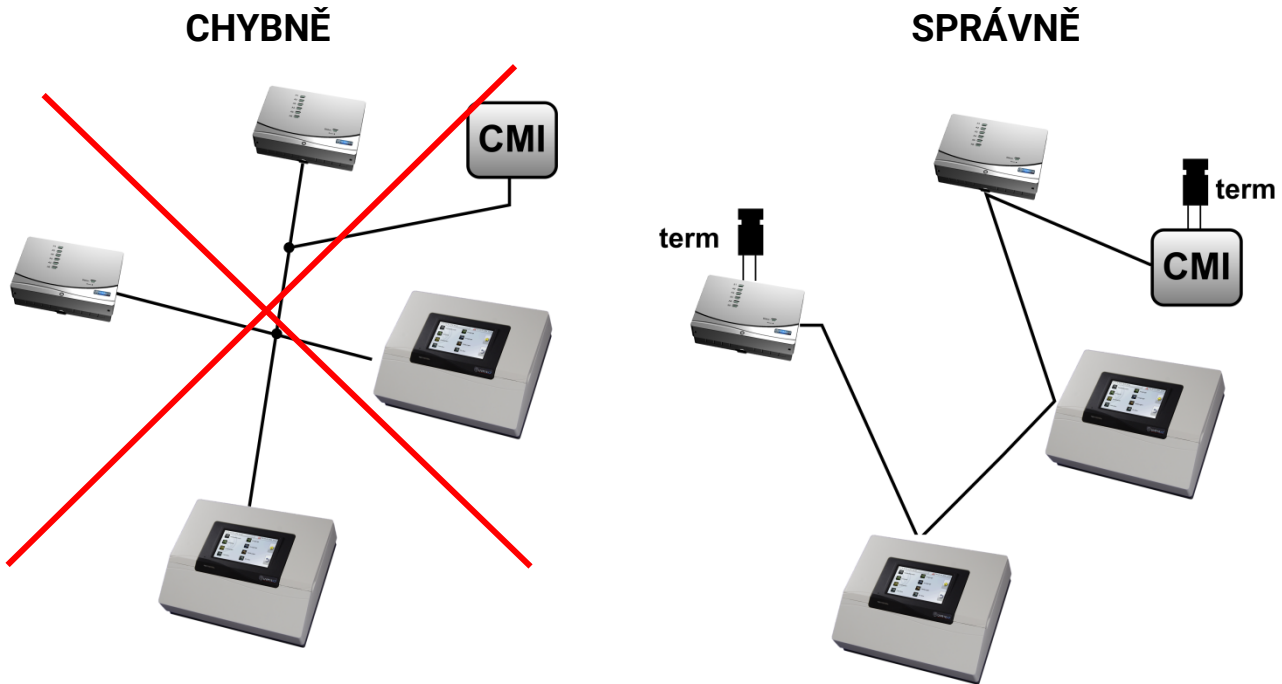
Pro **přímou pokládku v zemi** se hodí např. podzemní kabel **2x2x0,5** mm<sup>2</sup> firmy **HELUKABEL** art.č. 804269 nebo podzemní kabel **2x2x0,75** mm<sup>2</sup> firmy **Faber Kabel** art.č. 101465.





## Montážní návod

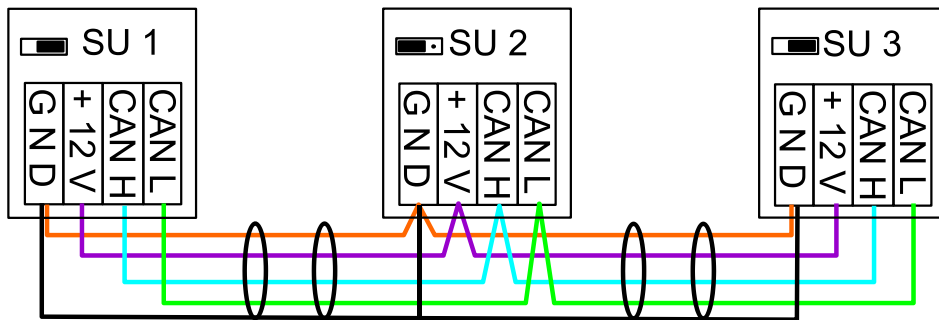
### Propojení

Síť CAN-Bus nesmí být **nikdy** vybudována **hvězdicovitě**. Správné uspořádání se skládá z páteřního vedení, které jde od prvního přístroje (s ukončením) k druhému a dále k třetímu atd. Poslední přístroje v síti CAN-Bus jsou opatřeny zakončovacími můstkami.

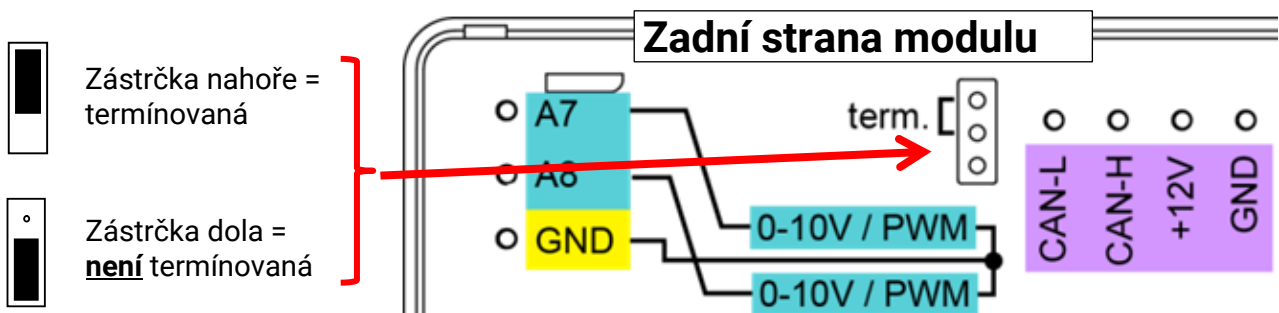


**Příklad:** Spojení tří síťových uzlů (NK) pomocí 2x2-pólového kabelu a **termínování** uzavírajících síťových uzlů (síť uvnitř budovy)

-  terminování (ukončovací odpor 120 Ω)
-  terminování otevřeno



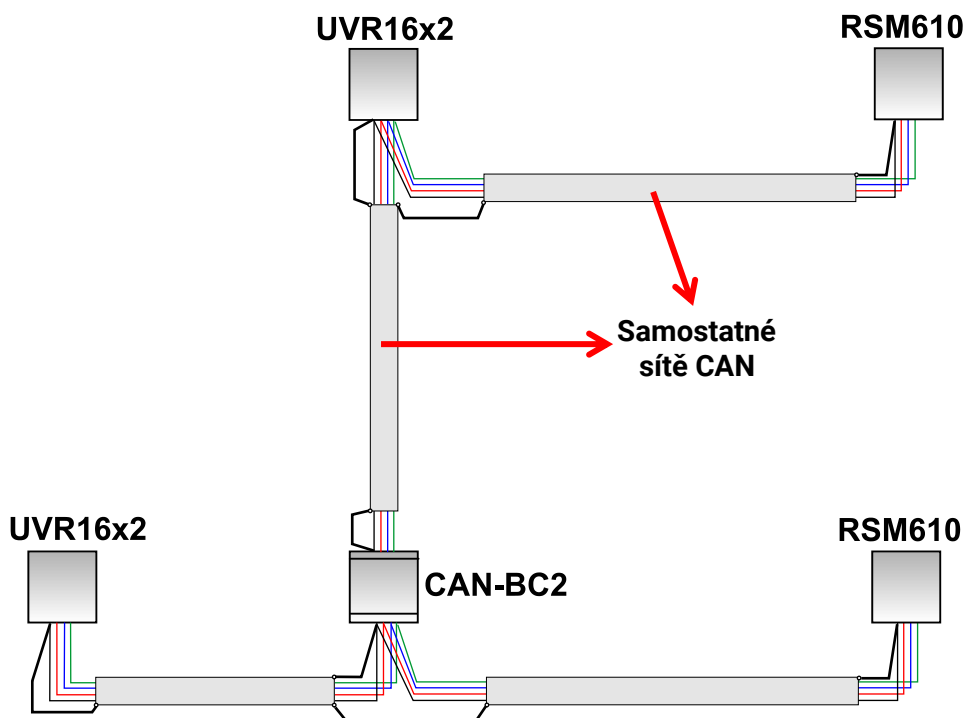
Každá síť CAN musí být u prvního a posledního účastníka v síti opatřena sběrnicevým 120 ohmovým uzávěrem (= **termínování**). Je to zástrčný můstek **na zadní straně regulace**. V síti CAN jsou tedy použity vždy dva ukončovací odpory (vždy na konci). Není dovoleno doladovací vedení nebo hvězdicové propojení sítě CAN!





### Větvené vedení

Pro spolehlivou funkci **dlohých** bočních vedení použijte CAN-Buskonvertor. Tím je boční vedení odděleno od sítě CAN a funguje jako samostatná síť CAN.



### Tovární testy prokázaly:

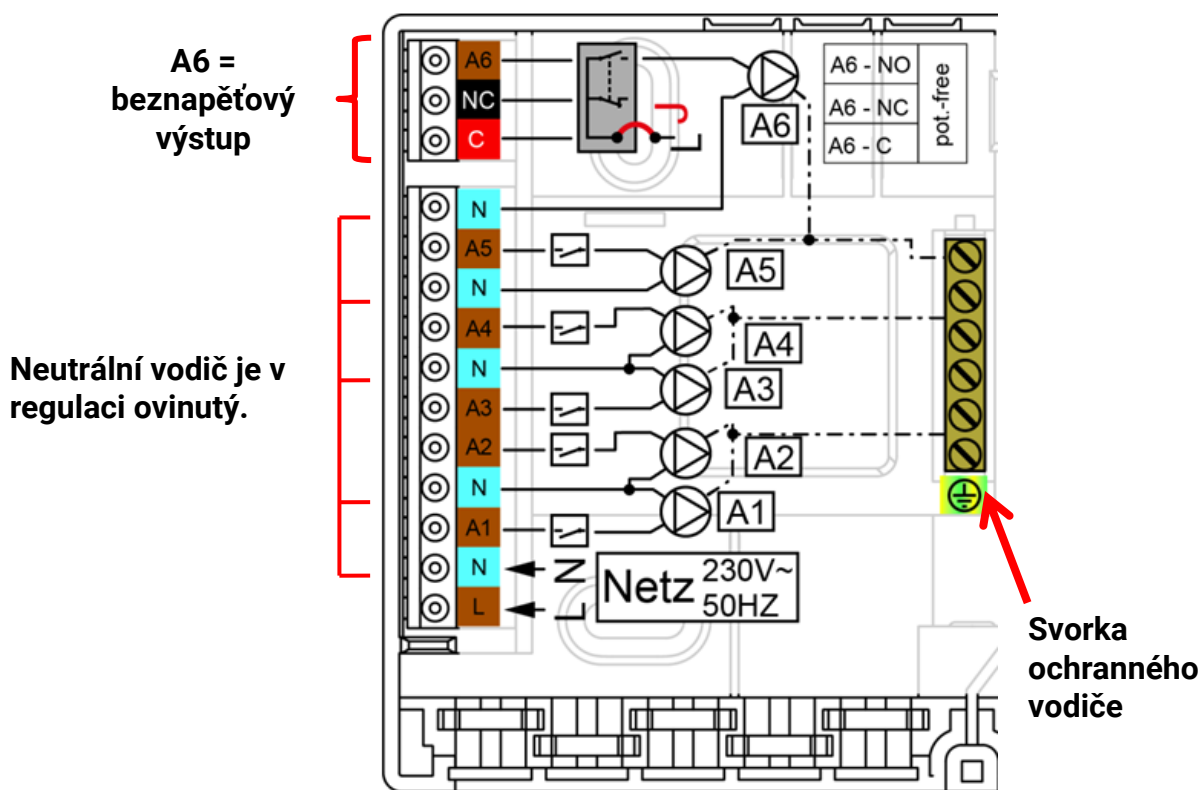
- 1) Hvězdicové odbočky do deseti metrů nepřinášejí žádné potíže s přenosem dat.
- 2) Do délky BUSu 250 m a přenosové rychlosti 50 kbit/s funguje přenos dat u nízkého počtu síťových uzlů s levným kabelem pro síť **KNX J-Y(St)Y EIB KNX 2x2x0,8** s charakteristickou impedancí 75 až 90 Ohm bezproblémově.
- 3) Do délky BUSu 150m a při malém počtu uzlů je možné použít i kabel **CAT 5 24AWG** (typický ethernetový kabel v sítích PC).

Změna typu kabelu a změna impedance je dovolena jen prostřednictvím oddělení signálu s CAN-Buskonvertorem.

Tyto sítě ale nesplňují stanovená technická kritéria. Firma. Technische Alternative GmbH proto nemůže převzít záruku za bezproblémovou funkci při využití některé ze třech výše uvedených možností.

## Výstupy

### Svorkovací plán spínací výstupy

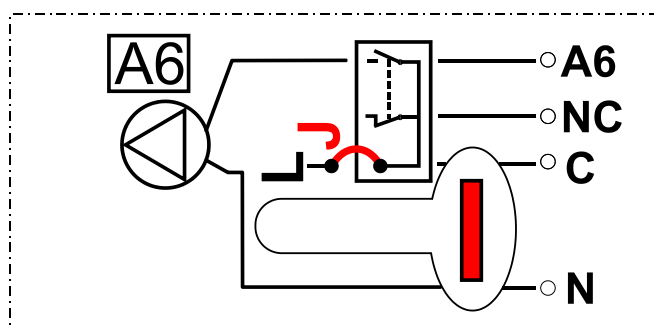


Maximální proudové zatížení výstupů je uvedeno v **technických údajích**.

#### Výstup 6 spínat bez napětí

Odpojením můstku (Jumper) **J** můžeme udělat z výstupu A6 výstup beznapěťový.

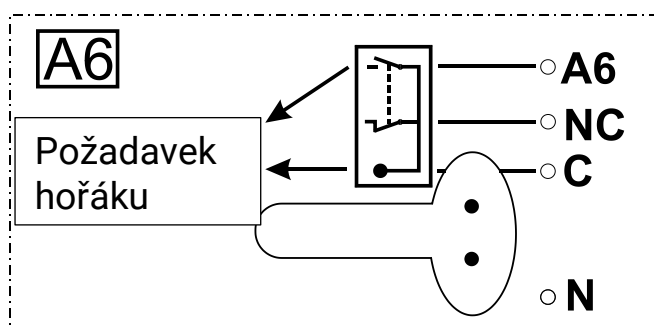
**Náhled na zadní stranu modulu:**



Při zapojeném můstku **J** není výstup 6 bez napětí.

**Příklad:** připojení čerpadla

C (= L).... vnější vodič  
A6 .... spínací kontakt NO  
NC .... rozpínací kontakt

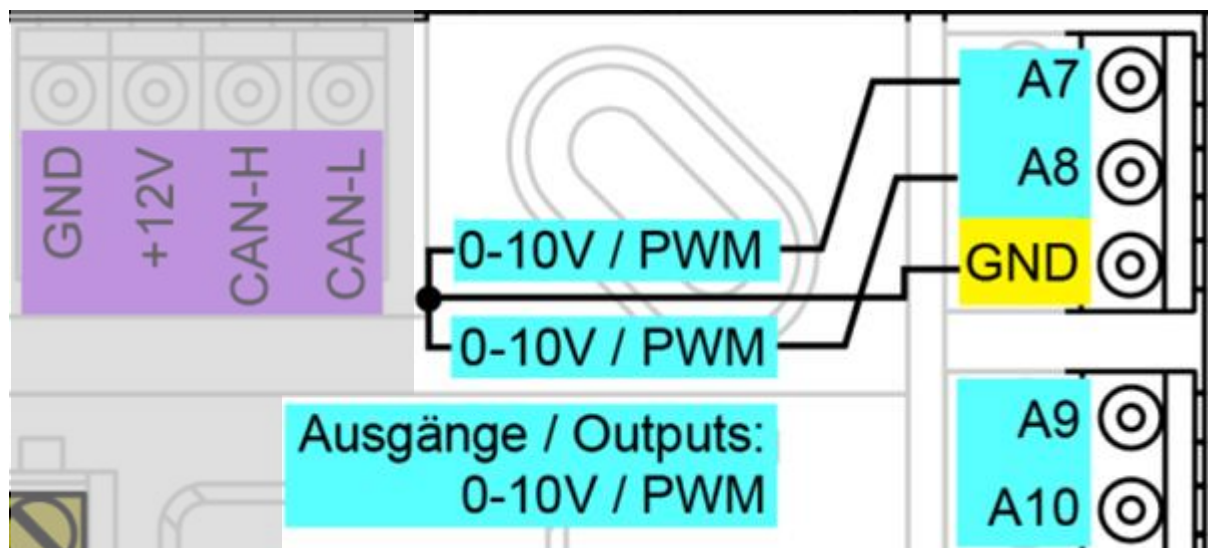


Pokud můstek odpojíme, pak je výstup 3 bez napětí.

**Příklad:** požadavek hořáku

C .... kořen  
A6 .... spínací kontakt NO  
NC .... rozpínací kontakt

## Svorkovací plán analogové výstupy (0-10V / PWM)



Připojení A7 – A10 jsou kladným pólem, připojení GND je záporným pólem.

Při parametrování jako „Spínací výstup“ mohou být připojena maximálně 2 pomocná relé HIREL-230V nebo HIREL-PF.

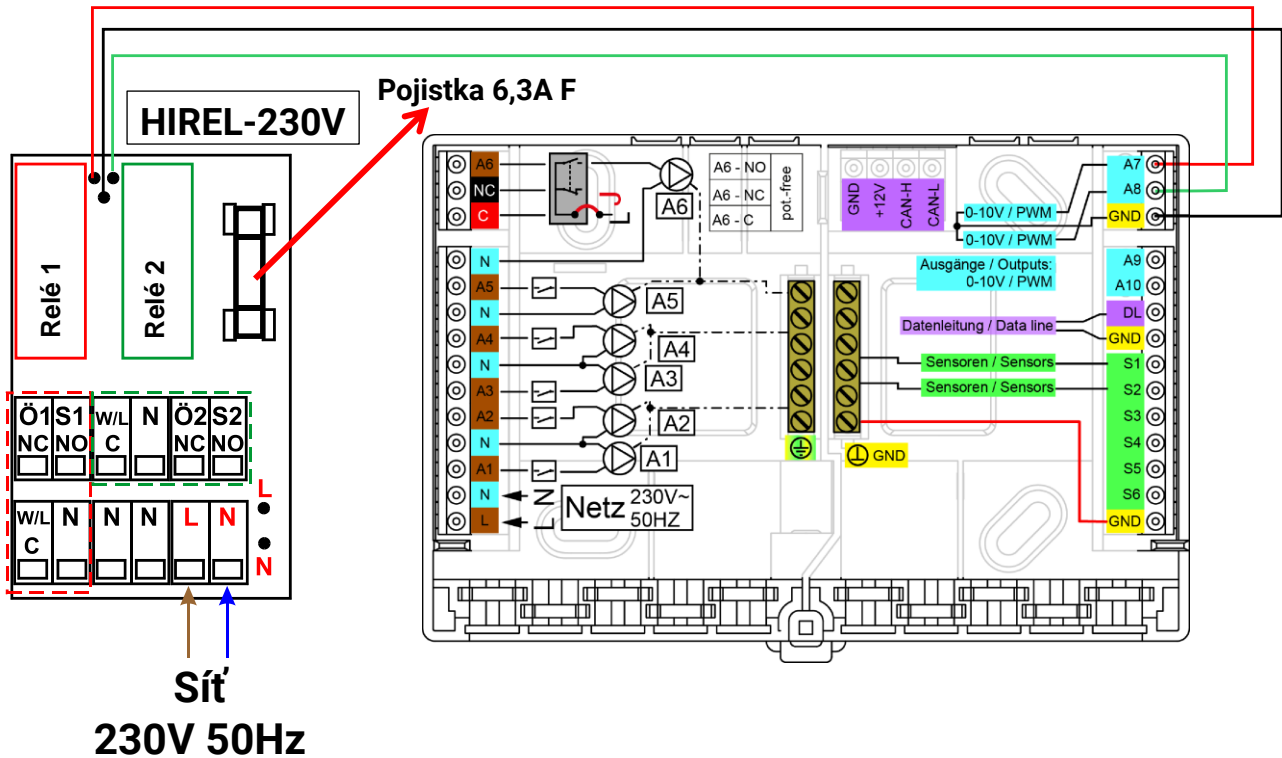
## Montážní návod

# Připojení pomocného relé HIREL-230V

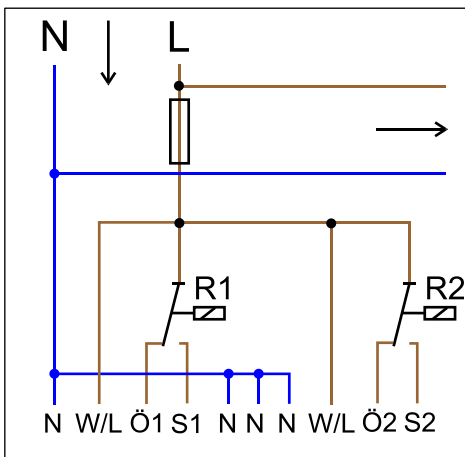
**Příklad: Připojení k analogovým výstupům A7 a A8**

Výstupy A7 – A8 musí být parametrizovány jako spínací výstupy.

Pomocné relé nemůže být vestavěno v modulu, ale pro jeho montáž potřebujeme vlastní skříň.



## Schéma zapojení relé HIREL-230V



### Relé 1:

Ö1... rozpínací kontakt NC

S1... spínací kontakt NO

W/L... kořen C

### Relé 2:

Ö2... rozpínací kontakt NC


S2... spínací kontakt NO

W/L... kořen C

Oba výstupy relé jsou jištěny pojistkou na modulu relé. Svorka „W“ proto odpovídá vnějšímu vodiči „L“. Pokud je pojistka odstraněna, pak jsou oba výstupy beznapěťové, přičemž jsou ale spolu spojeny pomocí kořene „W“.

Relé modul může být připojen ke dvěma libovolným výstupům mezi **A7** a **A10**, pokud jsou tyto výstupy parametrizovány jako **spínací výstup**.

## Technické údaje RSM610

Všechny vstupy	Senzor teploty typů PT1000, KTY (2 k $\Omega$ /25°C), KTY (1 k $\Omega$ /25°C), PT100, PT500, Ni1000, Ni1000TK5000 a pokojové senzory RAS resp. RASPT, senzor záření GBS01, termoelektrický článek THEL, senzor vlhkosti RFS, senzor deště RES01, impulzy <b>max. 10 Hz</b> (např. pro zdroje objemového proudu VSG), napětí <b>do 3,3V DC</b> , odpor (1-100k $\Omega$ ), stejně jako digitální vstup
Vstup 6	Dodatečně pro impulzní vstup <b>max. 20 Hz</b> , např. pro zdroj objemového proudu VSG nebo signály S0
Výstup 1 - 5	Reléové výstupy, částečně se spínacím kontaktem
Výstup 6	Reléový přepínací kontakt - <b>beznapěťový</b>
Výstupy 7 - 10	Analogové výstupy 0-10V (max. 20mA) nebo PWM (10V/1kHz) nebo možnost rozšíření jako spínací výstupy s dodatečnými relé moduly
Výstup 7 RSM610-A4, -MB24	Napájení pro externí přístroje 24V, v součtu s přístroji 12V max. 6W
Výstup 9 RSM610-MB, -MB24	Vstup M-Busu pro až 4 M-Bus- počítačů
max. zátěž Bus (DL-Bus)	100 %
CAN- Bus	Standardní přenosový výkon 50 kbit/s, nastavitelný od 5 do 500 kbit/s
12V DC	Napájení pro externí přístroje, <b>v součtu</b> max. 6W
Rozdílové teploty	Vybavené oddělenými spínacími a vypínacími diferencemi
Prahové hodnoty	Vybavené oddělenými spínacími a vypínacími diferencemi nebo pevnou hysterezí
Rozsah měření teploty	PT100, PT500, PT1000: -200,0°C až + 850°C s rozlišením 0,1K Všechny ostatní senzory teploty: -49,9°C až +249,9°C s rozlišením 0,1K
Přesnost teplota	typ. 0,4K, max. $\pm$ 1K v rozsahu od 0 do 100°C <b>pro senzory PT1000</b>
Přesnost měření odporu	max. 1,6% při 100k $\Omega$ (Měřená veličina: Odpor, Procesní veličina: Odpor)
Přesnost napětí	typ. 1%, max. 3% z maximálního rozsahu měření vstupu
Přesnost výstup 0-10V	max. -2% - +6%
Max. spínací výkon	po výstup 230V / 3A
Připojení	100 - 230V, 50- 60Hz, (výstupy A1 – A6 a přístroj jištěny společně pomocí pojistky 6,3A flink)
Přívod	3 x 1mm <sup>2</sup> H05VV-F podle EN 60730-1 (kabel s ochrannou zástrčkou je součástí základního balíčku se senzory)
Příkon	3,0 – 4,5 W, v závislosti na počtu aktivních spínacích výstupů
Druh ochrany	IP40
Třída ochrany	II – ochrana izolace 
Povolená okolní teplota	+5 až +45°C

## Pokyny pro případ poruchy

### Technická podpora

Naším zákazníkům nabízíme bezplatnou podporu s otázkami nebo problémy s **našimi produkty**.

**Důležité!** K zodpovězení vašich otázek potřebujeme v každém případě sériové číslo přístroje.

Pokud nemůžete najít sériové číslo, můžeme vám pomoci s hledáním na naší domovské stránce:

<https://www.ta.co.at/haeufige-fragen/seriennummern/>

Můžete nám zaslat svůj dotaz prostřednictvím našich webových stránek na adrese

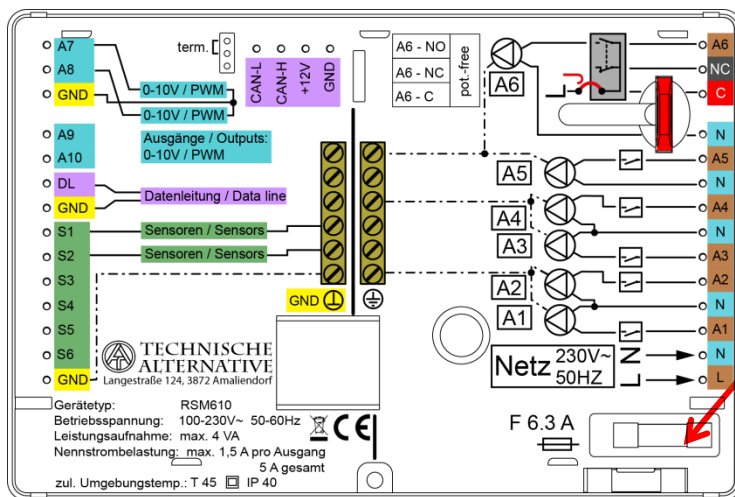
<https://www.ta.co.at/support/>.

Jako alternativu ke kontaktnímu formuláři nám můžete také zavolat během pracovních hodin:

+43 2862 53635

Předtím, než použijete naši podporu, měli byste vyzkoušet následující řešení:

**Žádné zobrazení** ukazuje na výpadek napětí. Proto nejprve zkontrolujte pojistku (6,3A rychlá), která chrání přístroj a výstupy (čerpadla, ventily, ...) před zkratem a ve spojení s integrovanou přepětovou ochranou před přepětím. **Pojistka ve skleněné trubce** se nachází na zadní straně modulu.



Skleněná trubičková pojistka  
20x5 mm,  
6,3A rychlá

**Realistické hodnoty teploty, ale chybné chování výstupů** ukazují na chybná nastavení nebo zapojení. Pokud můžete výstupy zapínat a vypínat v ručním režimu, je přístroj funkční a musíte přezkoušet všechna nastavení i spojení.

- ◆ Vede trvalý provoz a klidový stav na výstupu k odpovídající reakci? Tzn. běží při ruční aktivaci solárního čerpadla opravdu toto čerpadlo nebo je v provozu místo solárního čerpadla čerpadlo topného okruhu?
- ◆ Jsou všechna čidla spojena se správnou svorkou (zahřátí čidla pomocí zapalovače a kontrola zobrazované teploty)?

Pokud jste nenašli ani po provedení předchozích bodů na zařízení žádnou závadu, doporučujeme nainstalovat do zařízení Datenlogger (C.M.I. nebo D-LOGG) a zaznamenávat do protokolu teplotní průběh a spínací stavy. Pokud jsou data zaznamenávána sběrníci DL, musí být povolen v nastavení DL „výdej dat“.

**Špatné teplotní hodnoty** mohou mít následující příčinu:

- ◆ Zobrazené hodnoty jako -9999,9 při zkratu čidla nebo 9999,9 při přerušení čidla nemusí bezpodmínečně znamenat chybu materiálu nebo svorkování. Zvolili jste ve vstupním menu správný typ čidla (KTY, PT1000, RAS, GBS, ...)?
- ◆ Přezkoušet můžete čidlo i bez měřicího přístroje tím, že mezi sebou vyměníte pravděpodobně poškozené čidlo s funkčním čidlem na svorkovnici a zkontrolujete zobrazení teploty. Pokud chyba přetrvává, je problém v čidle. Pokud zůstane problém na stejném vstupu přístroje, pak je chyba buď v nastavení typu čidla nebo je rozbitý vstup samotný (např. defektní přepěťová ochrana).

### Tabulka s odporovými hodnotami u různých typů čidel

Teplota [°C]	0	10	20	25	30	40	50	60	70	80	90	100
PT1000 [Ω]	1000	1039	1078	1097	1117	1155	1194	1232	1271	1309	1347	1385
KTY (2kΩ) [Ω]	1630	1772	1922	2000	2080	2245	2417	2597	2785	2980	3182	3392
KTY (1kΩ) [Ω]	815	886	961	1000	1040	1122	1209	1299	1392	1490	1591	1696
PT100 [Ω]	100	104	108	110	112	116	119	123	127	131	135	139
PT500 [Ω]	500	520	539	549	558	578	597	616	635	654	674	693
Ni1000 [Ω]	1000	1056	1112	1141	1171	1230	1291	1353	1417	1483	1549	1618
Ni1000 TK5000 [Ω]	1000	1045	1091	1114	1138	1186	1235	1285	1337	1390	1444	1500

Pokud je čidlo rozbité, musíte dbát při výměně na správný typ čidla. Můžete sice použít jiný typ čidla, ale pak musíte nastavit použitý typ v parametrizování odpovídajícího vstupu.

Aktuální standardní typ čidla naší společnosti je PT1000.

Do roku 2010/2011 to byl standardně typ KTY (2kΩ).

### Manuální přepínání výstupu není možné:

- ◆ U **výstupu 6** musíte dbát na to, aby byl – pokud to bude možné - **beznapěťový a** nevedl napětí. Stejně tak mohou být beznapěťové výstupy pomocného relé. Přímé spínání spotřebiče na 230V je proto možné až po odpovídajícím propojení dráty.
- ◆ Pokud není možné zapnout a vypnout výstup v ručním režimu, je možná právě aktivní **hlášení** a spíná odpovídající výstup **dominantně** (červené okraje symbolu pro výstup, zobrazení hlášení v horní liště o stavu zařízení). V závislosti na programu a statutu uživatele není v tomto případě možný manuální režim.

### Odstranění chyb - Hardware

V případě jednoznačné chyby v hardwaru pošlete prosím přístroj k opravě prodejci resp. výrobci. Je přitom nezbytné, přiložit k přístroji popis chyby, kde je znázorněn defekt (nestačí napsat pouze „přístroj defektní, prosím o opravu“). Zpracování opravy urychlíte, když si vyžádáte na naší domovské stránce číslo RMA. Je také důležité o závadě nejdříve informovat náš technický servis.

## Montážní návod

### Odstranění chyby – program

Výrobce může poskytnout podporu při hledání chyby jen tehdy, když mu poskytneme odpovídající dokumenty a dostatečné množství dat. Z tohoto důvodu bezpodmínečně potřebuje:

- ♦ Hydraulické schéma zaslané faxem nebo e-mailem (WMF, JPG),
- ♦ Kompletní programování pomocí souboru TAPPS nebo alespoň funkčních dat (soubor \*.dat) zaslané e-mailem,
- ♦ Verzi provozního systému a sériové číslo regulace,
- ♦ Existující soubory log nebo alespoň hodnoty (teploty) vstupů k určitému časovému okamžiku, ve kterém se projevilo nesprávné chování zařízení,
- ♦ Telefonický kontakt pro popis problému – písemný popis závady často nestačí.

## Hledání chyby v síti CAN

Pro vymezení chyby doporučujeme uzavřít části sítě a sledovat, kdy chyba zmizí.

### Obecné testy:

- ♦ Čísla uzlů – žádné číslo uzlu nesmí být přiděleno dvakrát
- ♦ Napájení účastníků sítě (v případě potřeby použít síťový díl CAN-NT)
- ♦ Nastavení přenosové rychlosti (i při použití konvertoru CAN-Busu CAN-BC2)

### Testy kabeláže:

Pro tuto kontrolu musíte vypnout všechny uzly!

- ♦ Odpor mezi CAN-H a CAN-L
  - pokud je vyšší než 70Ω, ukazuje to na chybné termínování.
  - pokud je odpor nižší než 60Ω, hledejte nadbytečné termínování nebo zkratky mezi kabely.
- ♦ Zkontrolujte zkrat mezi GND resp. clonou a signálními rozvody.
- ♦ Zkontrolujte zemní smyčky – musíte oddělit u konkrétního uzlového bodu stínění (clonu) a změřit spojovací proud. Pokud tam proud teče, pak se vytvořila zemní smyčka díky neúmyslnému zemnímu spojení.

## Informace týkající se směrnice Öko-Design 2009/125/ES

Produkt	Klasse <sup>1,2</sup>	Energieeffizienz <sup>3</sup>	Standby max. [W]	Leistungsaufnahme typ. [W] <sup>4</sup>	Leistungsaufnahme max. [W] <sup>4</sup>
RSM610 <sup>5</sup>	max. 8	max. 5	1,0	0,80 / 1,55	1,0 / 1,9

<sup>1</sup> Definice podle úřední listiny Evropské unie C 207 ze dne 3.7.2014

<sup>2</sup> Provedené rozdělení vychází z optimálního využití a správného používání produktů. Skutečně použitelná třída se může lišit od provedeného rozdělení.

<sup>3</sup> Příspěvek regulace teploty k energetické účinnosti pokojového vytápění v závislosti na ročním období v procentech, zaokrouhlený na desetinné místo

<sup>4</sup> není aktivní žádný výstup = Standby / všechny výstupy a displej aktivní

<sup>5</sup> Definice třídy je závislá na programování regulace vytápění s ohledem na směrnice Eko designu.



# EU prohlášení o shodě

Dokument č. / Datum: TA17027 / 02.02.2017  
Výrobce: Technische Alternative RT GmbH  
Adresa: A- 3872 Amaliendorf, Langestraße 124

**Odpovědnost za vystavení tohoto prohlášení o shodě nese výhradně výrobce.**

Označení produktu: RSM610, RSM610-24, RSM610-MB, RSM610-MB24

Název značky: Technische Alternative RT GmbH

Popis produktu: Regulační a spínací modul

**Výše popsaný předmět prohlášení o shodě splňuje předpisy následujících směrnic:**

2014/35/EU Směrnice o nízkém napětí  
2014/30/EU Elektromagnetické kompatibility  
2011/65/EU RoHS omezení používání některých nebezpečných látek  
2009/125/EG Směrnice ekodesign

**Použité harmonizované normy:**

EN 60730-1: 2011 Automatická elektrická řídicí zařízení pro domácnost a podobné účely -  
Část 1: Všeobecné požadavky  
EN 61000-6-3: 2007 Elektromagnetická kompatibilita (EMC) – Část 6-3: Kmenové normy –  
+ A1: 2011 Emise – Prostředí obytné, obchodní a lehkého průmyslu  
+ AC2012  
EN 61000-6-2: 2005 Elektromagnetická kompatibilita (EMC) - Část 6-2: Kmenové normy -  
+ AC2005 dolnost pro průmyslové prostředí  
EN 50581: 2012 Technická dokumentace pro posuzování shody elektrických a  
elektrotechnických výrobků s ohledem na omezení nebezpečných látek

**Umístění značky CE:** na obalu, návodu k použití a typovém štítku



Vystavil: Technische Alternative RT GmbH  
A- 3872 Amaliendorf, Langestraße 124

**Právně platný podpis**

Dipl.-Ing. Andreas Schneider, jednatel,  
02.02.2017

Toto prohlášení dokládá shodu s uvedenými směrnicemi, není ovšem zárukou vlastností.  
Bezpečnostní pokyny dokumentů, které jsou součástí dodávky produktu, musí být dodrženy.

## Návod k obsluze

### Tento stručný návod se obrací na koncového uživatele modulu.

Pro lepší čitelnost návodu je upuštěno od genderových rozdílů (např. uživatel/uživatelka). Jsou tedy myšleny ženy stejně jako muži.

Informace, které se vztahují k programování, jsou k dispozici ve speciálních návodech a naleznete je na naší webové stránce.

Regulační a spínací modul RSM610 může být použit jako samostatná regulace nebo jako dodatečný modul ke volně programovatelné regulaci UVR16x2. Na rozdíl od UVR16x2 ale nemá modul žádný displej pro obsluhu přímo na přístroji. Obsluha je proto provedena buď pomocí regulace UVR16x2 (od verze V1.15), CAN-Monitor CAN-MTx2 nebo C.M.I..

Rozmanitost zařízení ale neumožňuje sepsat návod pro všechny případy užití. Měli byste proto dostat důležité informace a pokyny od technika provádějícího instalaci topného zařízení.

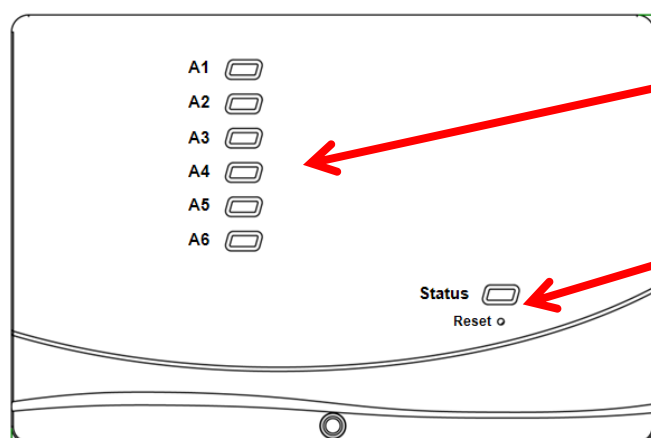
Při použití modulu **ve spojení s regulací UVR16x2** nebo **CAN-MTx2** vytvoří programátor pro uživatele v regulaci „**Přehled funkcí**“. Tento přehled funkcí může zahrnovat také RSM610. V přehledu funkcí můžete kontrolovat všechny důležité měřené hodnoty a měnit ve vybraných funkcích nastavené hodnoty, které jsou pro Vás jako uživatele důležité.

Modul RSM 610 můžete obsluhovat i přes rozhraní **C.M.I.** Pro obsluhu uživatelem je k dispozici „**Online-Schéma**“. Obsluha pomocí tohoto online-schéma probíhá stejně jako u přehledu funkcí.

V tomto návodu vám vysvětlíme, jak si vyhledáte přehled funkcí a jak si můžete uzpůsobit hodnoty vašemu zařízení.

**Důležité upozornění:** vaše zakoupená regulace se v normálním případě liší od příkladů, které jsou v tomto návodu uvedeny.

## Stavové kontrolky



Stavové kontrolky pro výstupy 1-6

Stavová kontrolka může svítit 3 barvami a indikovat tak různé stavy

Aktivní hlášení může být zobrazeno změnou stavové kontrolky. Nastavení těchto stavů lze provést v **Menu parametry** funkce „**Hlášení**“.

## Stavové kontrolky při spuštění regulace

Kontrolka	Význam
Svídí červeně, nepřerušovaně	Regulace se spustí (= rutinní postup při startu po zapnutí, resetování nebo updatování) <b>nebo</b>
Svídí oranžově, nepřerušovaně	Inicializace hardwaru po spuštění
Svídí zeleně, bliká	Po inicializaci hardwaru čeká regulace cca. 30 seka, aby dostala všechny informace potřebné pro fungování (hodnoty čidel, síťové vstupy)
Svídí zeleně, nepřerušovaně	Normální provoz regulace

# Obsluha pomocí regulace UVR16x2 nebo CAN-MTx2

## Uživatelské roviny

Z důvodu prevence chybné obsluhy regulace se mohou v regulaci přihlásit 3 různé uživatelské skupiny: **uživatel**, **odborník** nebo **expert**. Odborník a expert potřebují ke vstupu do regulace heslo.

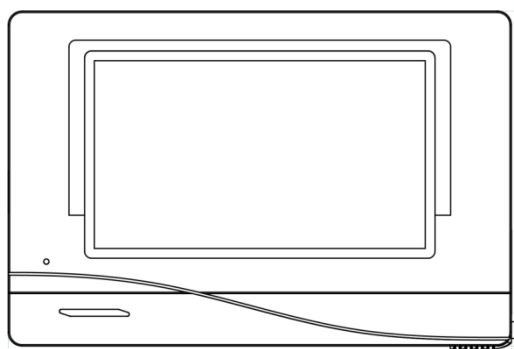
Po spuštění regulace nebo po nahrání nových funkčních dat se nachází regulace vždy v režimu určeném pro uživatele.

Uživatel	Zobrazení a povolené akce
Uživatel	<ul style="list-style-type: none"> <li>• <b>Přehled funkcí</b> s možností obsluhy</li> <li>• <b>Přístup do hlavního menu</b> jen, pokud je v „Základním nastavení“ pro „Uživatele“ povolen</li> <li>• <b>Přehled hodnot</b></li> <li>• <b>Vstupy</b>: zobrazí se jen hodnoty, není to vstup do parametrů</li> <li>• <b>Výstupy</b>: Změna výstupního stavu výstupů, které jsou pro uživatele uvolněny, zobrazení provozních hodin, není to vstup do parametrů</li> <li>• <b>Pevné hodnoty</b>: Změna hodnoty nebo stavu pevných hodnot, které jsou pro uživatele uvolněny, není to vstup do parametrů</li> <li>• <b>Funkce</b>: Zobrazení <b>stavu funkce</b> včetně <b>možností startu</b> ze stavu funkce, není to vstup do parametrů</li> <li>• <b>Hlášení</b>: Zobrazení aktivních hlášení,</li> <li>• <b>CAN-bus a DL-bus</b>: není to vstup do parametrů</li> <li>• <b>Základní nastavení</b>: není možný vstup</li> <li>• <b>Uživatel</b>: Změna uživatele (se zadáním hesla)</li> <li>• <b>Systémové hodnoty</b>: nastavení data, času, údajů o stanovišti (lokálně)</li> </ul>
Odborník	<p><b>Dodatečně:</b></p> <ul style="list-style-type: none"> <li>• <b>Přístup do hlavního menu</b> jen, pokud je v „Základním nastavení“ pro „Odborníka“ povolen</li> <li>• Změna parametrů pro <b>vstupy</b> (kromě typu a měřené veličiny), nejedná se o nové definování</li> <li>• Změna parametrů pro <b>výstupy</b> (kromě typu; stav jen, když je pro uživatele nebo odborníka schválen)), nejedná se o nové definování</li> <li>• Změna parametrů pro <b>pevné hodnoty</b> (kromě typu a měřené veličiny, hodnota nebo stav jen, když je pro uživatele nebo odborníka schválen)), nejedná se o nové definování</li> <li>• <b>Základní nastavení</b>: Změna a nové definování <b>názvů definovaných uživatelem</b>, volba měny</li> <li>• <b>Funkce</b>: Změna vstupních proměnných hodnot a parametrů, které jsou definovány uživatelem</li> <li>• Všechna nastavení v menu <b>CAN-Bus a DL-Bus</b></li> <li>• Akce <b>správy dat</b></li> </ul>
Expert	Expert smí provádět <b>všechny</b> akce a má přístup ke <b>všem</b> zobrazením.

## Obsluha

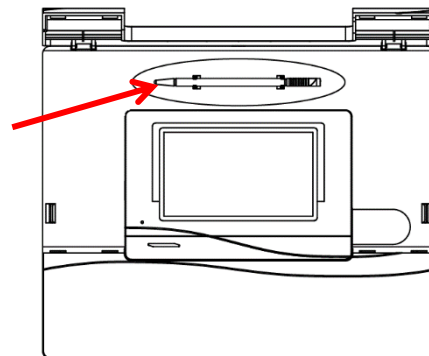
Tyto přístroje jsou obsluhovány pomocí 4,3" **Touch-Screen** (= „dotykové obrazovky“). Pro jednodušší manipulaci je dodána regulace s **programovací tyčkou (hrotem)**.

Náhled na CAN-MTx2



programovací tyčka

Náhled na UVR16x2 s otevřeným krytem



Tyčkou se dotýkáte polí na displeji a můžete jí také posunovat zobrazenou plochu (rolováním).

## Zobrazení na displeji

Po bootování (= startu) regulace je zobrazen buď přehled funkcí (pokud je vložen) nebo hlavní menu regulace.

Když je přístup do hlavního menu povolen jen pro **Odborníka** nebo **Experta**, musí být zadáno příslušné **heslo**.

Při **restartu** regulace je zobrazen buď **přehled funkcí** (pokud je vložen) nebo **klávesnice** pro zadání hesla.



## Zobrazení hlavní menu



V hlavním menu se můžete podívat na zobrazené hodnoty a nastavení v jednotlivých dílčích menu a máte také možnost měnit určité, pro vás uvolněné, stavy.



Klikněte na symbol domečku „Home“ a dostanete se do **přehledu funkcí**. Přehled funkcí představuje pro uživatele nejdůležitější menu. Zde může provádět svá vlastní nastavení a číst hodnoty čidel.



Pokud stisknete symbol , můžete všechny přístroje spojit s regulací přes **CAN-Bus** a vstoupit do menu přístrojů s **Technologií x2**.

## Zobrazení přehled funkcí


Přehled funkcí může být naprogramován v základním zobrazení, nebo na celou obrazovku.

### Standardní zobrazení

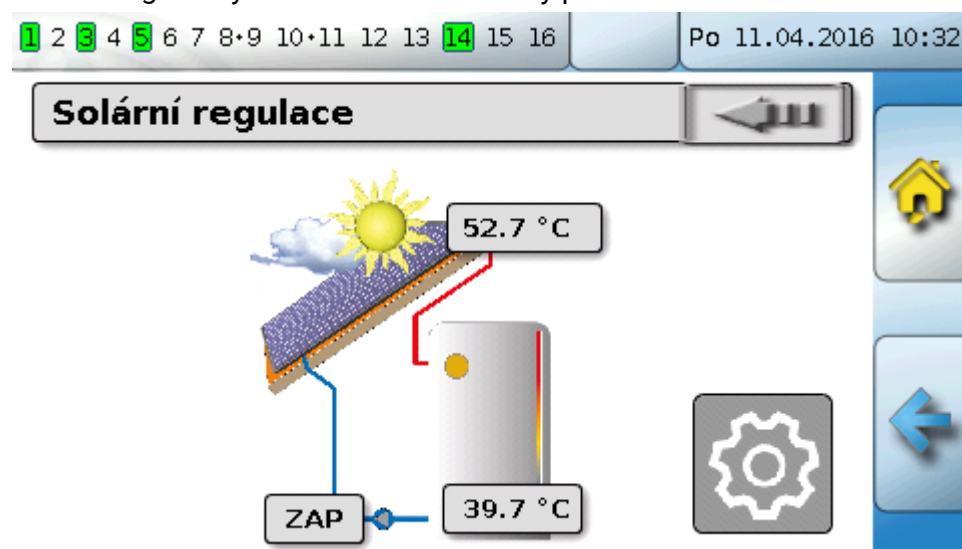
Příklady:

Startovní stránka se 4 odkazovými plochami.



Z této **startovní stránky** (= 1. stránky) se dostanete kliknutím na  do **hlavního menu** regulace. Když je přístup do hlavního menu povolen jen pro **Odborníka** nebo **Experta**, musí být zadáno příslušné **heslo**.

Stránka s grafickým zobrazením a tlačítky pro indexování:





Na **naposledy zobrazenou** stránku se můžete dostat kliknutím na

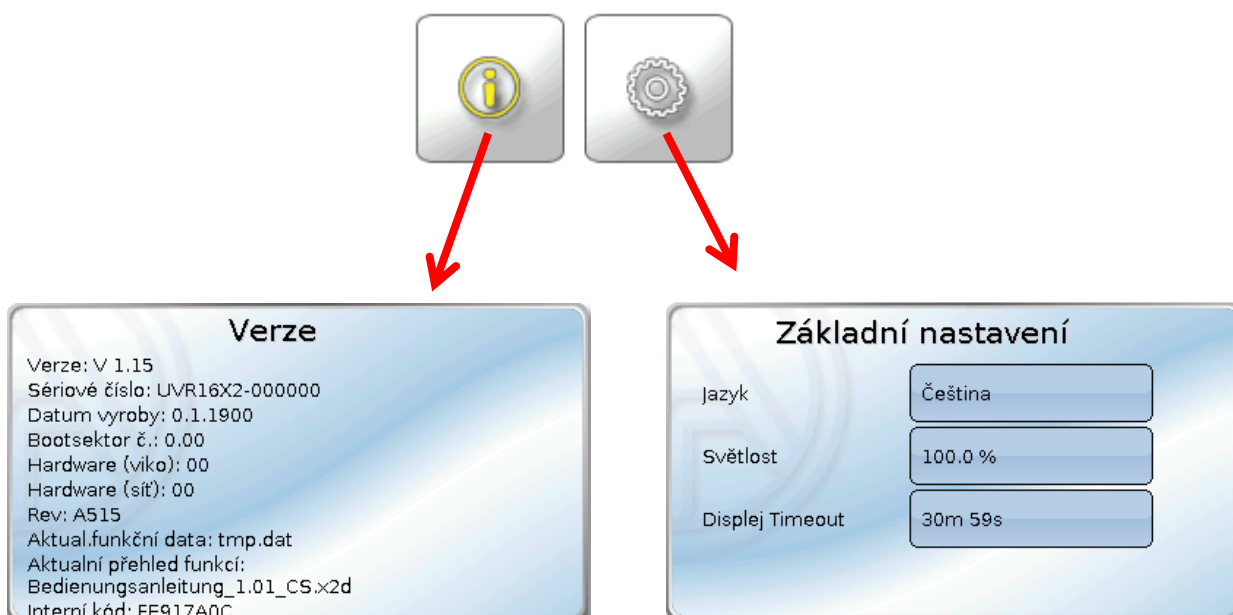


Pokud se chcete dostat na **spouštěcí (startovací) stránku** přehledu funkcí, klikněte na



Ze **startovací stránky** se dostanete kliknutím na do **hlavního menu** regulace. Když je přístup do hlavního menu povolen jen pro **Odborníka** nebo **Experta**, musí být zadáno příslušné **heslo**.

Pokud stisknete na 3 sekundy obrázek pozadí, zobrazí se dvě tlačítka , přes která je možno zorazit informace o verzi, nebo základní nastavení.



Na **naposledy zobrazenou** stránku se můžete dostat kliknutím na

## Obsluha

### Zobrazení na celou obrazovku

V zobrazení na celou obrazovku jsou horní stavová lišta a boční tlačítka skryta.




#### Příklad:

Startovní stránka se 4 tlačítky



Stránka s grafickými prvky a odkazy na spínací hodiny, kalendář a nastavení:

### Topný okruh

Druh provozu	Normal (1)	
Pokožová teplota	0	
Venkovní teplota	9.5 °C	
Efektivní požad. pokojová teplota	20.0 °C	
Přívodní teplota	58.9 °C	
Požadovaná teplota na přívod	58.6 °C	
Čerp.top.okruhu	ZAP	



Pokud stisknete na 3 sekundy obrázek pozadí, zobrazí se 4 tlačítka , přes která je možno zorazit informace o verzi, základní nastavení, nastavení pro datum, čas, a místo, nebo vstoupit do hlavního menu regulace.



Tímto tlačítkem vstoupíte do Hlavního menu regulace  
Když je přístup povolen jen pro **Odborníka** nebo **Experta**, musí být zadáno příslušné **heslo**.  
Pro přechod na **Startovní stránku**



přehledu funkcí stiskněte .

**Datum / čas / místo**

Časové pásmo	01:00
Letní čas	Ano
automaticke nast. času	Ano
Datum	20.04.2017

**Verze**

Verze: V 1.15  
 Sériové číslo: UVR16X2-000000  
 Datum výroby: 0.1.1900  
 Bootsektor č.: 0.00  
 Hardware (viko): 00  
 Hardware (síť): 00  
 Rev: A515  
 Aktual.funkční data: tmp.dat  
 Aktuální přehled funkcí:  
 Bedienungsanleitung\_1.01\_CS.x2d  
 Interní kód: FF917A0C

**Základní nastavení**

Jazyk	Čeština
Světlost	100.0 %
Displej Timeout	30m 59s



Na **naposledy zobrazenou** stránku se můžete dostat kliknutím na

## Obsluha

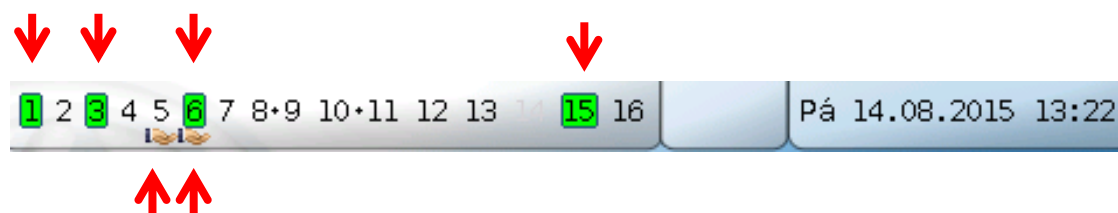
### Stavový řádek

V horní části displeje je zobrazen výchozí stav, hlášení, poruchy, datum a čas.

### Výchozí stav

Zapnuté výstupy jsou označeny **zeleně**.

V následujícím příkladu jsou zapnuté výstupy 1, 3, 6 a 8.



Výstup 5 byl **vypnut ručně** (Ruč./VYP), výstup 6 **zapnut ručně** (Ruč./ZAP). Výstupy, které byly zapnuty nebo vypnuty ručně, jsou označeny **symbolem ruky** pod číslem výstupu.

Při aktivním hlášení mohou být výstupy zapnuty nebo vypnuty dominantně. To je označeno červeným orámováním daného výstupu.

Výstupní páry (např. pohon míchacího ventilu) jsou zobrazeny ve stavovém řádku znaménkem „+“ mezi výstupními čísly.

**Příklad:** Výstupy **8+9** a **10+11** jsou parametrizovány jako výstupní páry.



Kliknutím na výstup se dostanete do menu „Výstupy“.

### Systémové hodnoty (datum, čas, místo)

Ve stavovém řádku jsou vpravo nahoře zobrazeny systémové hodnoty „Datum“ a „Čas“.



Kliknutím na stavové pole se dostanete do menu pro systémové hodnoty.

**Příklad:**

Datum / čas / místo	
Časové pásmo	01:00
Letní čas	Ne
automaticke nast. času	Ano
Datum	06.04.2016
Časový údaj	12:45
GPS šířka	48.836500 °
GPS délka	15.080000 °

Nejprve jsou zobrazeny **měnitelné** parametry pro systémové hodnoty.

- **Časové pásmo** - 01:00 znamená časová zóna „**UTC + 1 hodina**“. **UTC** znamená „Universal Time Coordinated“, dříve označované také jako GMT (= Greenwich Mean Time).
- **Letní čas** – „**ano**“, když je aktivní letní čas.
- **automatické nast. času** – Pokud „**ano**“, bude automaticky posunut letní čas podle norem Evropské unie.
- **Datum** – údaj o aktuálním dni (TT.MM.JJ).
- **Čas** – údaj o aktuálním čase
- **GPS šířka** – zeměpisná šířka podle GPS (= global positioning system – navigační systém řízený satelitem)
- **GPS délka** – zeměpisná délka podle GPS

Pomocí hodnot pro zeměpisnou délku a šířku jsou zjištěna data o slunci v daném místě (lokalitě). Mohou být použita ve funkcích (např. funkce zastínění).

Výrobcem jsou v regulaci nastavena data GPS, která se vztahují k místu, kde se nachází firma Technische Alternative v Amaliendorfu / Rakousku.

Následně se objeví data o slunci v dané lokalitě.

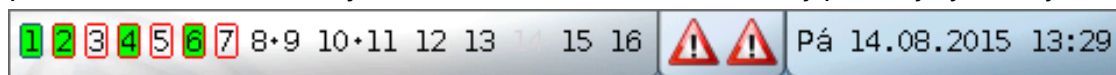
#### Příklad:

Východ slunce	05:26
Západ slunce	18:37
Výška slunce	46.7 °
Směr slunce	196.1 °

- **Východ slunce** - Čas
- **Západ slunce** - Čas
- **Výška slunce** – údaj v ° měřený od geometrického obzoru (0°), zenit = 90°
- **Směr slunce** – údaj v ° měřený od severu (0°)  
Sever = 0°  
Východ = 90°  
Jih = 180°  
Západ = 270°

## Hlášení, poruchy

Uprostřed stavového řádku jsou zobrazena hlášení a indikovány poruchy výstražným trojúhelníkem.



vlevo: zobrazení jednoho nebo několika hlášení

vpravo: zobrazení jednoho nebo několika poruch čidel nebo sběrnic

Kliknutím na **levý** výstražný trojúhelník se zobrazí okno Pop-Up „skrytého“ hlášení (viz kapitola „**Hlášení**“). Kliknutím na **pravý** výstražný trojúhelník se dostanete do menu „Hlášení“ (viz Kapitola „**Hlavní menu / Hlášení**“).

## Přehled funkcí



Kliknutím na plochu s domečkem „Home“ se zobrazí přehled funkcí.

Přehled funkcí si může programátor **volně vytvářet** a může proto vypadat u každé regulace jinak. Může být vytvořen formou **grafů** nebo také jen jako **tabulka**.

Hodnoty vyhledané programátorem mohou být měněny buď všemi uživateli, jenom expertem nebo jenom odborníkem. Mnoho hodnot (např. hodnoty čidel) nelze v zásadě měnit.

Když je více regulací UVR16x2 nebo jiných přístrojů X2 v soustavě spojeno přes CAN-Bus, může přehled funkcí, podle naprogramování, zobrazovat hodnoty i z jiných zařízení.

Přehled funkcí se může skládat z několika stránek, přičemž musí být k dispozici **odkazová plocha** (= odkaz na další stránku) k přepínání mezi jednotlivými stránkami. Vzhled těchto odkazových ploch určuje programátor a není fixně omezen. Přístup na některé stránky může být omezen jen pro určitou skupinu uživatelů (s nebo bez zadání hesla).

Přehled funkcí může být naprogramován tak, aby byl na první stránce vidět přehled o následujících stránkách s odkazy (spojením) na tyto stránky.

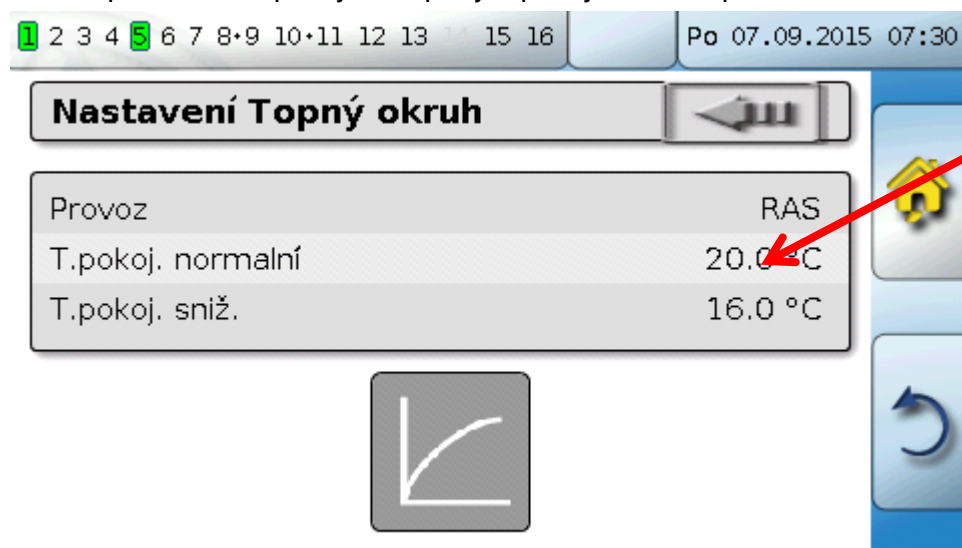
Dotknete-li se odpovídajícího odkazu, pak skočíte na displeji na požadovanou stránku.

## Změna hodnot

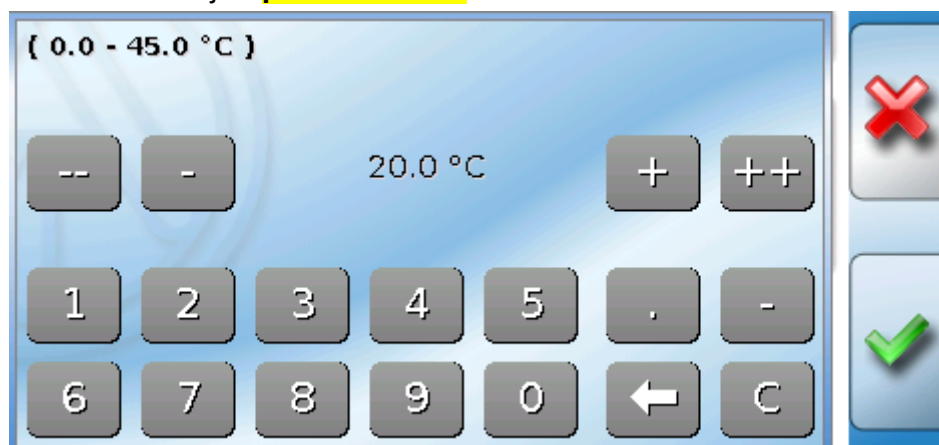
Kliknutím na požadovanou hodnotu se zobrazí buď pole klávesnice, nebo výběrový rámeček. Můžete měnit jen hodnoty, které byly programátorem uvolněny pro rovinu uživatele.

### Příklad:

Změna požadované pokojové teploty T.pokoj normalní pomocí klávesnice:




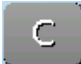
Následně se objeví **pole klávesnice**:



Je zde uvedena aktuální hodnota (příklad: 20,0°C).

V horním řádku je zobrazen povolený rozsah pro zadávané hodnoty (Příklad: 0,0 – 45,0°C).

Hodnotu můžete zadat buď pomocí tlačítek (--, -, +, ++) nebo číslicemi. Opravná pole „-„ a „+“ změní hodnotu o 1. místo, pole „--„ a „++“ o 2. místa (faktor 10).

Šipka  zkrátí hodnotu o jedno místo, plocha  hodnotu vynuluje.

Ukončení zadávání stisknutím , zrušení pomocí .

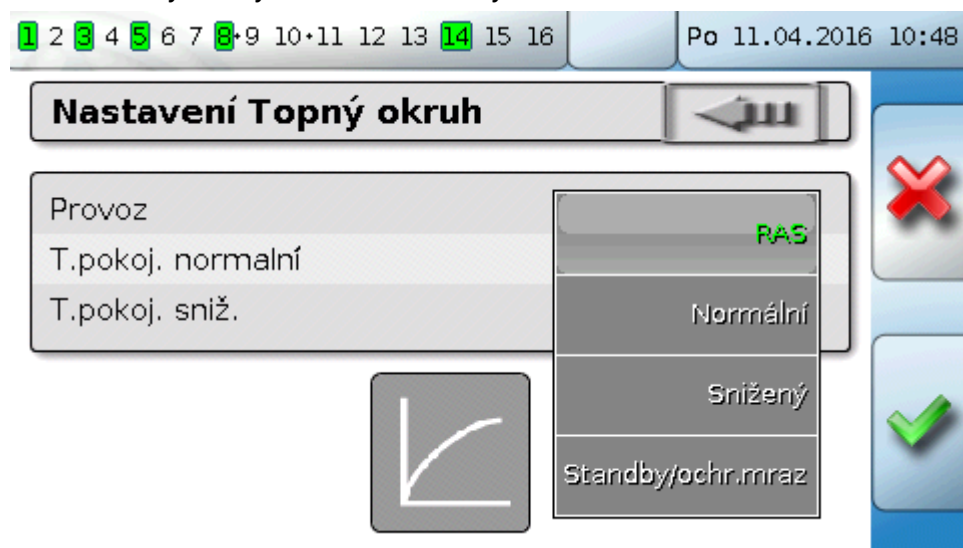
## Přehled funkcí všeobecné informace

### Příklad:

Změna provozního režimu topného okruhu pomocí **výběrového rámečku** („RAS“ znamená, že byl provozní režim předem zadán posuvným spínačem pokojového čidla):



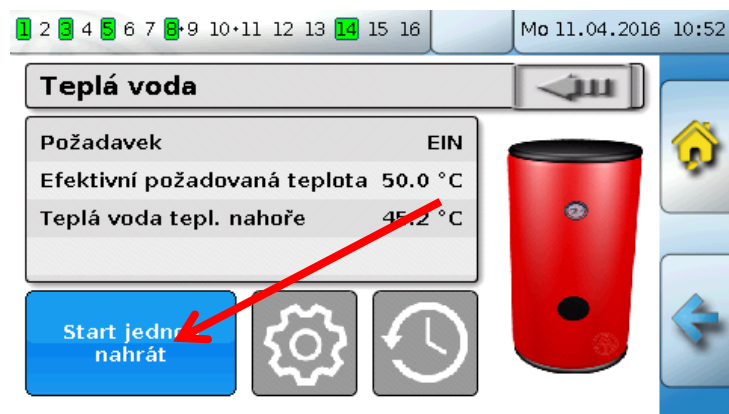
Zobrazí se výběrový rámeček s možnými variantami nastavení:



Kliknutím na požadované nastavení je toto nastavení měněno a změněné nastavení se zobrazí v přehledu funkcí.

Některé funkce mají **spínací plochu**, např. pro spuštění požadavku na teplou vodu mimo rámeček požadované doby.

### Příklad:



Kliknutím na **tuto spínací plochu** se proces spustí.



## Nejdůležitější funkce

Nejdůležitější funkce pro uživatele:

- Topný okruh
- Spínací hodiny
- Kalendář
- Regulace jednotlivé místnosti
- Požadavek teplá voda
- Solární regulace

Níže jsou popsány různé nastavitelné parametry této funkce:

### Topný okruh

Ve funkci Topný okruh je zobrazena **požadovaná teplota na přívod** pro topný okruh a je spínáno čerpadlo topného okruhu z důvodu nastavitelných vypínacích podmínek.

V mnoha zařízeních je vypočítána požadovaná teplota na přívod na základě venkovní teploty, nastavených parametrů, časového programu a, při namontovaném pokojovém čidle, pokojové teploty a je nastavena jako požadovaná teplota pro míchací ventil nebo kotel.

V přehledu funkcí proto můžete vidět např. následující stránku.

Stránka se **zobrazenými hodnotami**, které nemohou být měněny:

Topný okruh	
Druh provozu	Normal (1)
Pokojová teplota	20.5 °C
Venkovní teplota	-0.4 °C
Efektivní požad. pokojová teplota	20.0 °C
Přívodní teplota	37.0 °C
Požadovaná teplota na přívod	43.5 °C
Čerp. top .okruhu	EIN

Tlačítko „Spínací hodiny“  
 Tlačítko „Kalendář“  
 Tlačítko „Nastavení“


**Druh Provozu** ukazuje právě aktivní provozní režim. Provozní režim je určen nastavením regulace „Provoz“, funkcí kalendáře, funkcí údržba, stavem „okenní kontakt“ nebo stavem „externí spínač“. V závislosti na stavu této funkce nebo vstupní proměnné se proto může lišit provozní režim od interního nastavení „Provoz“.

**Pokojová teplota** a **přívodní teplota** jsou aktuální **měřené hodnoty**.

**Efektivní požadovaná pokojová teplota** a **Požadovaná teplota na přívod** jsou aktuální **požadované hodnoty**.

Pokud je vypnuto čerpadlo topného okruhu díky vypínací podmínce nebo je topný okruh v provozním režimu Standby, pak je zobrazena požadovaná teplota na přívod 5°C.

Když je venkovní čidlo rozbité nebo je přerušeno vedení čidel, pak se topný okruh přepne do provozního režimu „**Porucha**“. V tomto případě je topný okruh regulován na pevnou venkovní teplotu 0°C. Porucha venkovního čidla je zobrazena při aktivované „kontrola senzoru“ v horním stavovém řádku.

1 2 3 4 5 6 7 8 9 10 11 12 13 15 16  Po 07.09.2015 07:42

Topný okruh	
Druh provozu	Porucha (9)
Pokojová teplota	20.2 °C
Venkovní teplota	9999.9 °C

## Funkce topného okruhu

Nastavení pro **provoz topného okruhu** s dalším **odkazem na parametry topné křivky**:

Provoz	Čas/Auto
T.pokoj. normalní	20.0 °C
T.pokoj. sníž.	14.9 °C

Pod polem **Provoz** můžete měnit **interní** provozní režim této funkce. „RAS“ znamená, že bude převzato nastavení pokojového čidla. Pokud není namontováno žádné pokojové čidlo, pak převezme topný okruh při nastavení „Čas/auto“ časový program spínacích hodin. Na výběr jsou kromě „Normalní“ (= trvalý provoz vytápění), „Snížený“ (= trvalý snížený provoz) nebo „Standby/ochrana proti zamrznutí“ (= vypnutí topného okruhu s ohledem na naprogramované podmínky ochrany proti zamrznutí).

V provozním režimu **Standby** je v provozu **Funkce ochrana proti zamrznutí**. Programátor nastaví mezní **hodnoty pro ochranu proti zamrznutí** pro venkovní a (při namontovaném pokojovém čidle) pokojovou teplotu. Pokud klesne jedna z mezních hodnot pod nastavenou hodnotu, je aktivována ochrana proti zamrznutí a zapne se čerpadlo topného okruhu. Požadovaná teplota na přívod je vydána alespoň s naprogramovanou minimální teplotou. Aktivace protizámrazové ochrany může být při přepnutí z normálního provozu do sníženého zpožděna.

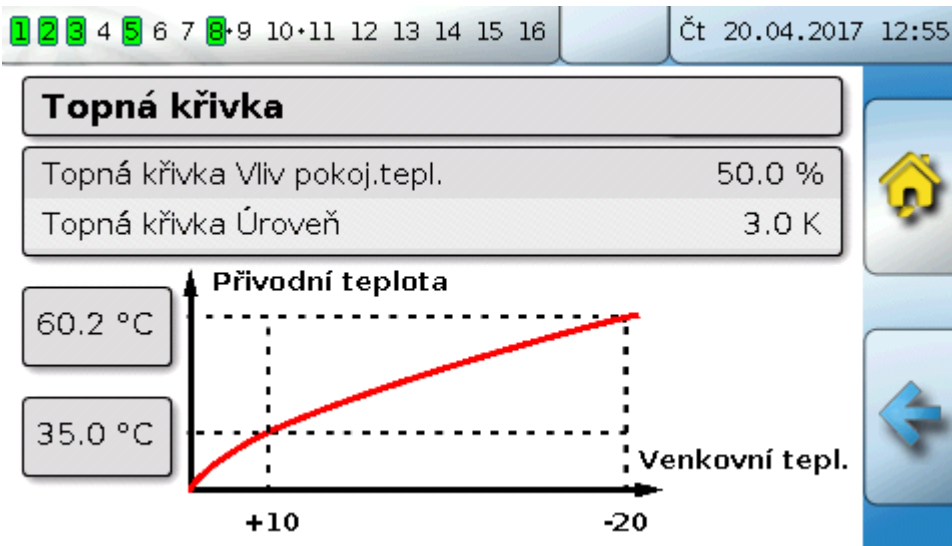
**Interní** provozní režim se může od skutečného provozního režimu lišit, protože tento interní provozní režim může být přehrán funkcí údržby, okenními kontakty nebo „externím spínačem“.

**T. pokoj sníž.** je při namontovaném pokojovém čidle požadovaná pokojová teplota v režimu **sníženého provozu**. Pokud není pokojové čidlo k dispozici, představuje tato hodnota fiktivní pokojovou teplotu. Změnou této hodnoty je topná křivka **paralelně** zvýšena nebo snížena a tím je zvýšena nebo snížena vypočítaná požadovaná teplota na přívod.

**T. pokoj normalní** je odpovídající hodnota pro **režim vytápění**.

Mezi režimem vytápění a sníženým provozem se přepíná pomocí funkce **spínací hodiny**, která je popsána v následující kapitole.



Nastavení pro **topnou křivku**:

**Vliv pokojové teploty:** pokud je namontované pokojové čidlo, můžete zde nastavit, jak silně ovlivňuje naměřená pokojová teplota výpočet požadované teploty na přívod. Hodnota vyšší než 50% má velký vliv a je ve většině případů nepříznivá.

**Úroveň:** Tento parametr má podobný vliv na výpočet jako změna hodnoty  $T_{\text{pokoj.normalní}}$  a  $T_{\text{pokoj.sníž.}}$ , působí ale jak v době vytápění, tak v době sníženého provozu. Paralelně s tím je rovněž posunuta topná křivka. Mohou být zadány i záporné hodnoty.

Topná křivka může být nastavena 2 různými metodami:

Nastavení požadované teploty na přívod prostřednictvím **2 bodů venkovní teploty** při  $+10^{\circ}\text{C}$  a  $-20^{\circ}\text{C}$  nebo prostřednictvím **strmosti**.

Ve výše uvedeném příkladu byla zvolena metoda 2 teplotních bodů. S  **$T_{\text{přívod } +10^{\circ}\text{C}}$**  a  **$T_{\text{přívod } -20^{\circ}\text{C}}$**  můžete nastavit jak strmost tak zakřivení topné křivky a tím optimálně přizpůsobit topnou křivku zařízení.

Pokud jste si zvolili metodu „Strmost“, pak můžete nastavit místo obou teplotních bodů strmost.

## Spínací hodiny

### Spínací hodiny

Pomocí funkce „**Spínací hodiny**“ je v **topném okruhu** nastaveno přepínání mezi T.pokoj.normalní a T.pokoj.sníž. Tato funkce může být určena jen jednomu topnému okruhu nebo i několika topným okruhům dohromady. „Spínací hodiny“ můžete ale použít i k spínání jiných funkcí nebo stavů.

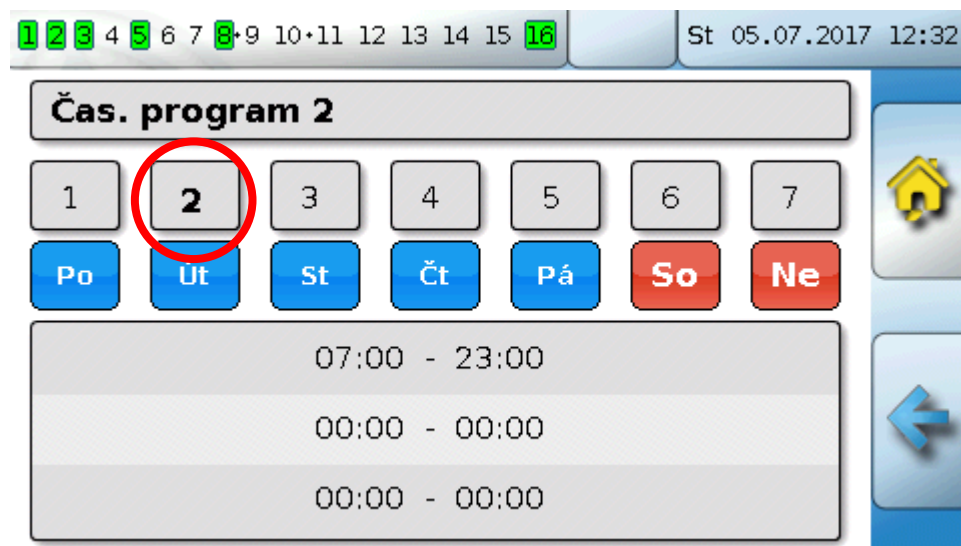
K dispozici je až maximálně **7 časových programů** s maximálně **5 časovými okny** pro každé spínací hodiny. Navíc je možné ovlivňovat spínací a vypínací body dalšími proměnnými a předem nastavit vlastní požadované hodnoty pro časová okna.

Níže popisujeme jednoduché parametrizování časového programu bez požadovaných hodnot:



V **časovém programu 1** byly zvoleny dny **pondělí – pátek** (spínací plochy: červené). První časové okno trvá od **6:00 do 9:00 hod**, druhé od **16:00 do 22:00 hod**, třetí časové okno není použito.

Dotknete-li se spínací plochy „2“, můžete přepnout na 2. časový program pro víkend:



Pro **víkend** bylo nastaveno první časové okno od **7:00 do 23:00 hod**.

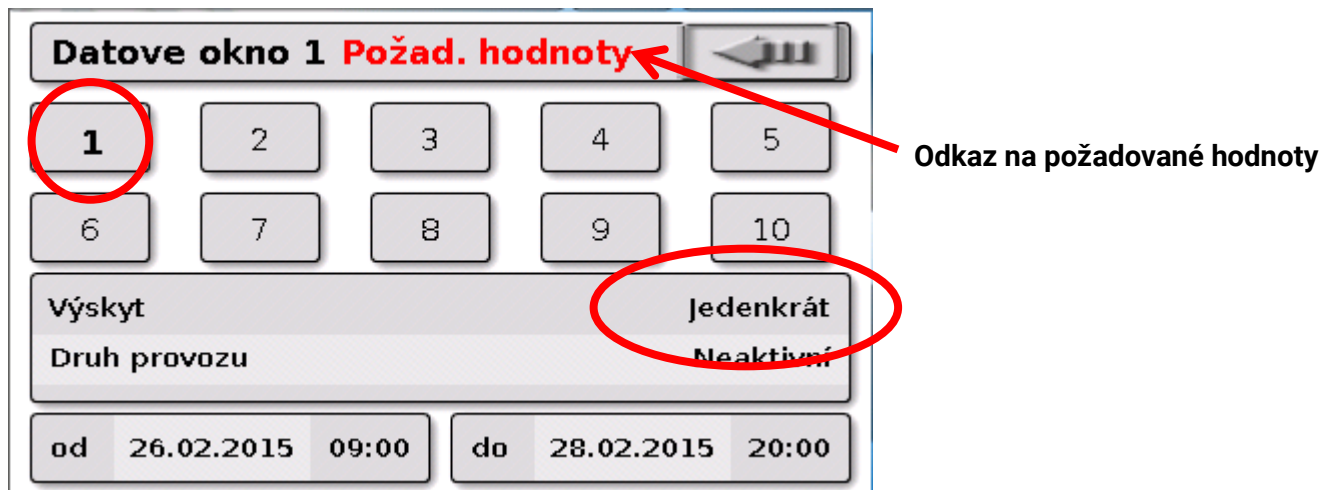
## Kalendář

Prostřednictvím funkce Kalendář přehráváte interní nastavení a zadání spínacích hodin pro topný okruh. Na výběr máte z následujících režimů kalendáře:

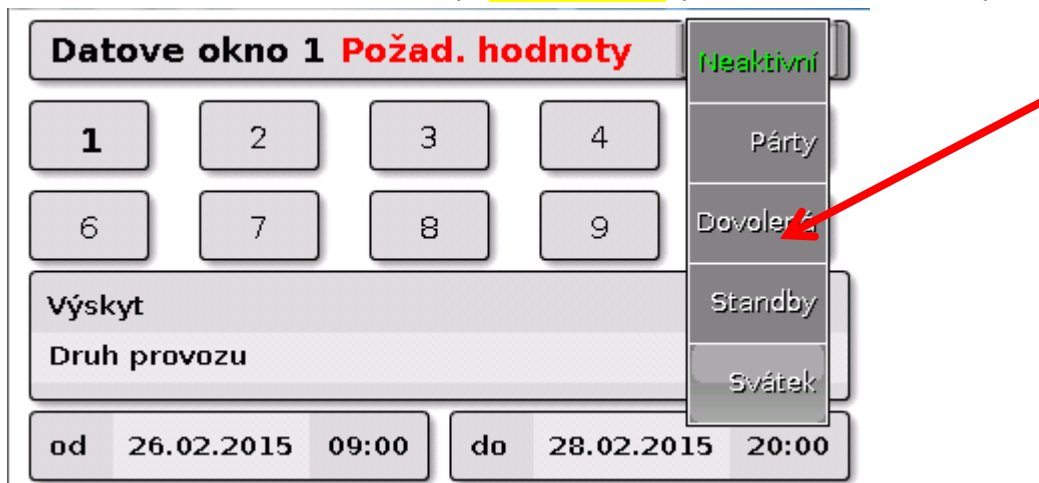
- Dovolená
- Party
- Svátek
- Standby

K dispozici máte až 10 oken s datem, ve kterých můžete nastavit daný režim. Pro každý režim lze nastavit až 3 požadované hodnoty, ze kterých lze převzít jednu z v topném okruhu požadovaných pokojových teplot.

Náhled na přehled funkcí může být vytvořen velmi různě. Níže popisujeme jednu z možností:



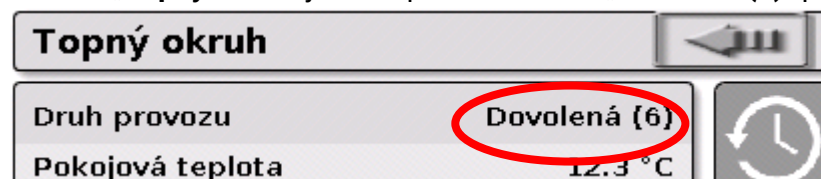
Nyní **není** funkce kalendáře **aktivní**. Zde je určeno, zda má proběhnout režim kalendáře jen jednou nebo ročně. Kliknutím na zobrazený „**Druh provozu**“ je nastaven požadovaný provozní režim:



Po výběru provozního režimu je zvolen **začátek** a **konec**.

Zde byla nastavena **dovolená** od 26.2.2015 09:00 hod do 28.2.2015 20:00 hod. V této době je převzata naprogramovaná požadovaná pokojova teplota („požad. hodnota“) pro dovolenou.

V menu „**Topný okruh**“ je vidět provozní režim „**Dovolená (6)**“ pro splnění podmínek:



## Regulace jednotlivé místnosti

### Regulace jednotlivé místnosti

Funkce je určena speciálně k řízení **zónových ventilů** k vytápění a/nebo chlazení jednotlivých místností. Prostřednictvím prahových hodnot pro pokojovou teplotu a spínače provozních režimů na pokojovém čidle lze přepínat mezi vytápěním a chlazením. Vypínací podmínky zamezují vytápění resp. chlazení prostřednictvím prahových hodnot pro venkovní teplotu.

Můžeme navíc kontrolovat teplotu podlahy, abychom zamezili vystydnutí nebo přehřátí podlahy.


**Příklad:**


<b>Požadovaná pokojová teplota</b>	<b>20.0 °C</b>
Pokojová teplota	19.5 °C
Venkovní teplota	9.5 °C
Podlahová teplota	50.7 °C
Efektivní požad. pokojová teplota	20.0 °C
Topení	VYP
Chlazení	ZAP


Žlutě vyznačená **Požadovaná pokojová teplota** může být **nastavená hodnota**, kterou lze měnit. Pomocí časového programu funkce „**Spínací hodiny**“ může být tato hodnota ale také požadovaná hodnota, která je předem nastavena časovým programem.

Všechny ostatní hodnoty jsou zobrazené hodnoty, které informují o stavu pokoje.

Jestliže se vytápí a zároveň také chladí, může být při použití **pokojového čidla RASPT, RAS-PLUS** nebo **RAS-F** určen pomocí **spínače provozního režimu** provozní režim funkce:

 **AUTO**: mezi vytápěním a chlazením se automaticky přepíná podle nastavení

 **NORMAL**: povolen je pouze režim vytápění

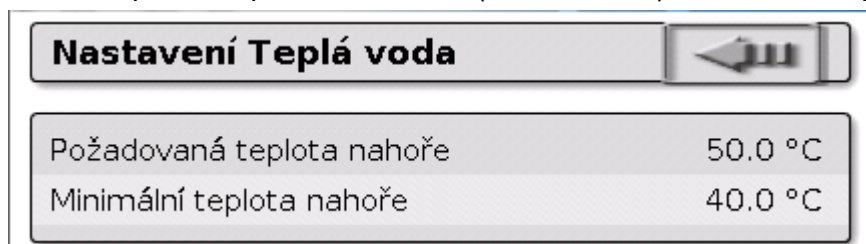
 **SNÍŽENÝ**: povolen je jen režim chlazení (ochrana proti zamrznutí zůstává aktivní).

## Požadavek teplá voda

Tato funkce slouží v mnoha zařízeních k určení teploty teplé vody v zásobníku.



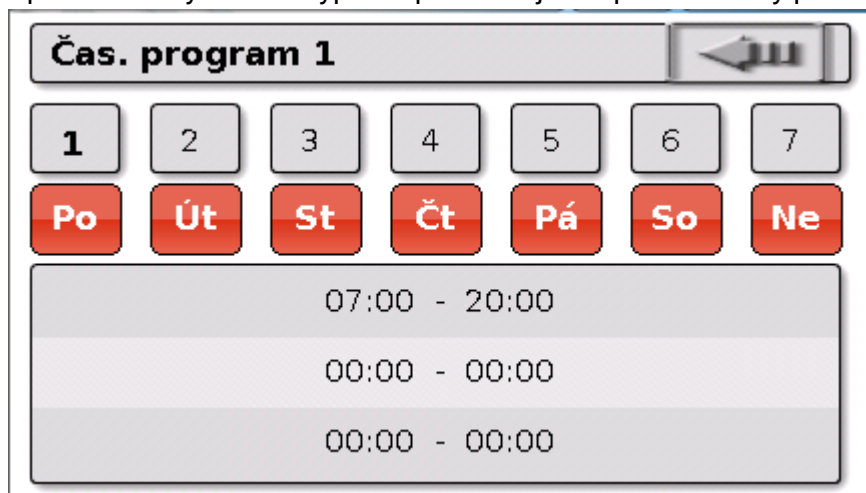
**Požadavek** je v tomto okamžiku na **VYP**, proto je efektivní požadovaná teplota jen 5°C. Pomocí spínacího pole „**Nastavení**“ (ozubené kolo) můžeme určit požadovanou teplotu:



Požadavek teplá voda může přepínat prostřednictvím časového programu funkce **spínací hodiny** mezi dvěma požadovanými teplotními hodnotami. **Požadovaná teplota** platí v rámci časového okna, **minimální teplota** mimo časové okno.

**Spínací pole** „**Start jednou nahrát**“ může spustit požadavek mimo časové okno. Je zapnuté, dokud není dosažena požadovaná teplota.

Spínací hodiny mohou vypadat podobně jako spínací hodiny pro topné okruhy:



Zde si uživatel vybral pro celý týden jednotný čas od 7:00 – 20:00 hod.

## Solární regulace

### Solární regulace

Solární regulace je regulace rozdílu mezi teplotou **kolektoru** a **referenční** teplotou (např. teplota zásobníku dole) k sepnutí **solárního čerpadla**. Možná varianta: použití limitního čidla (např. teplota zásobníku nahoře).

Spínací podmínky pro solární čerpadlo:

1. **Teplota kolektoru** musí překročit minimální teplotu kolektoru a nesmí překročit maximální prahovou hodnotu teploty kolektoru - T.kol. max.
2. Nastavený **rozdíl (diference)** mezi teplotou kolektoru a referenční teplotou musí být překročen.
3. **Referenční teplota** ještě nesmí dosáhnout svou maximální prahovou hodnotu T.ref. max.

Při použití **volitelného (dodatečně zakoupeného) limitního** čidla nesmí toto čidlo dosáhnout **limitní hodnotu pro teplotu**.

**Příklad** (bez limitního čidla) s odkazem na nastavení:

The screenshot shows a control interface for a solar system. At the top, there is a status bar with a row of numbers 1-16, where '8' is highlighted in green, and a date/time display 'Čt 20.04.2017 13:04'. Below this is a main menu item 'Solární regulace' with a left arrow. The central part of the screen features a diagram of a solar collector and a storage tank. The collector is labeled '90.4 °C' and the tank is labeled '30.1 °C'. A blue switch labeled 'ZAP' is shown in the 'on' position. To the right of the diagram is a gear icon for settings. On the far right, there is a vertical sidebar with a home icon and a back arrow. Below the main menu is another menu item 'Nastavení Solární regulace' with a left arrow. At the bottom, a settings table is displayed:

T.kol. max	130.0 °C
Min.teplota kolektor	30.0 °C
T.zásob.max. dole	70.0 °C

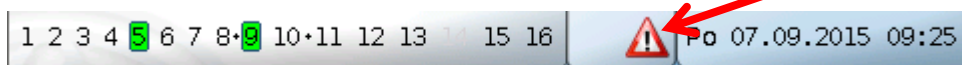
Protože se při klidovém stavu zařízení předpokládá, že se v systému nachází od určité teploty kolektoru (např. 130°C) pára a díky tomu není většinou možná cirkulace topného média, má čidlo kolektoru nastavitelnou maximální hodnotu **T.kol. max**. Pokud je tato hodnota překročena, je solární funkce vypnuta a je zapnuta znovu teprve tehdy, když se hodnota dostane pod nastavenou hodnotu teploty (většinou 110°C). Tato ochranná funkce zabraňuje přehřátí solárního čerpadla, když topné médium necirkuluje.

Maximální teplota zásobníku „**T.zásob. max. dole**“ je vybrána v závislosti na tom, zda je zásobník použit na teplou vodu nebo jako vyrovnávací nádrž.

## Hlášení

### Závada senzoru a datové sběrnice

V závislosti na zvoleném programu se mohou objevit v menu „Hlášení“ i čidla nebo vstupy CAN a DL se závadou. Takové závady jsou zobrazeny **pravým výstražným trojúhelníkem** ve stavovém řádku.



Kliknutím na výstražný trojúhelník se dostanete do menu „Hlášení“. Zde jsou zobrazeny vstupy se závadou.

**Příklad:**



Čidlo je zobrazeno v červeném rámečku = závada

Senzor 1 ukazuje, že došlo k přerušení (defekt čidla nebo přerušení kabelu), neboť je na displeji 9999,9°C. Pokud se zobrazí -9999,9°C, znamená to, že mělo čidlo nebo kabel zkrat.

### Smazat hlášení

V okně s hlášením můžete **smazat** hlášení a výstražný tón přímo v regulaci. Smazání hlášení je možné až tehdy, když je odstraněna příčina hlášení.

Jen typ hlášení „**Porucha**“: k vynulování externích zařízení je k dispozici vlastní výstupní proměnná „**Odblokovat poruchu**“. Stisknutím „Odblokovat poruchu“ (v okně s hlášením nebo ve funkci Stav funkce) vytvoříte impuls ZAP trvající tři sekundy, bez ohledu na to, zda v daný okamžik ještě existuje příčina hlášení nebo ne. Pokud se po proběhnutí tohoto impulsu již událost neobjevuje, je zároveň smazáno i příslušné hlášení. Tento impuls může být v programu dále používán a má proto různý účinek.

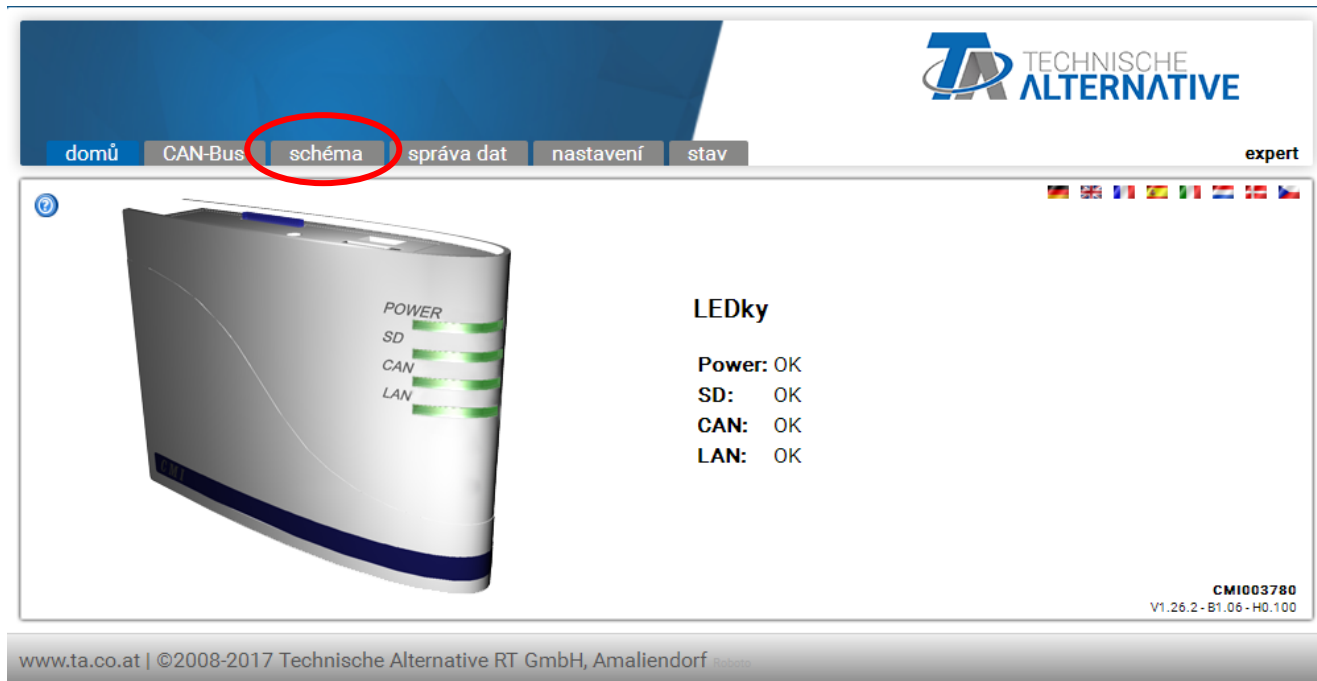


Obsluha pomocí C.M.I.

## Obsluha pomocí C.M.I.

Na C.M.I. lze vstoupit buď pomocí PC /sítě, internetu a webového portálu C.M.I. (<https://cmi.ta.co.at>) nebo přes portové přesměrování na router.

Po vstupu prostřednictvím přístupového kódu je objeví **homepage** C.M.I..



The screenshot shows the C.M.I. homepage. At the top right is the logo for TECHNISCHE ALTERNATIVE. Below it is a navigation bar with tabs: domů, CAN-Bus, schéma (highlighted with a red circle), správa dat, nastavení, and stav. The word 'expert' is visible in the top right corner. The main content area features a 3D rendering of a device with four green LED indicators labeled POWER, SD, CAN, and LAN. To the right of the device, the text 'LEDky' is followed by a status list: Power: OK, SD: OK, CAN: OK, and LAN: OK. In the bottom right corner of the main content area, the text 'CMI003780 V1.26.2 - B1.06 - H0.100' is displayed. At the bottom of the page, the footer contains the text 'www.ta.co.at | ©2008-2017 Technische Alternative RT GmbH, Amaliendorf'.

Kontrolky indikují provozní stav C.M.I. Po straně jsou vysvětleny aktuální stavy kontrolky. Přesnější informace ohledně této problematiky naleznete online v manuálu k C.M.I ([help.ta.co.at](http://help.ta.co.at)) .

Pro uživatele je zde k dispozici (online) **schéma** .

Díčí menu pod „**Nastavení**“ jsou pro uživatele sice k nahlédnutí, ale nemůže je měnit.

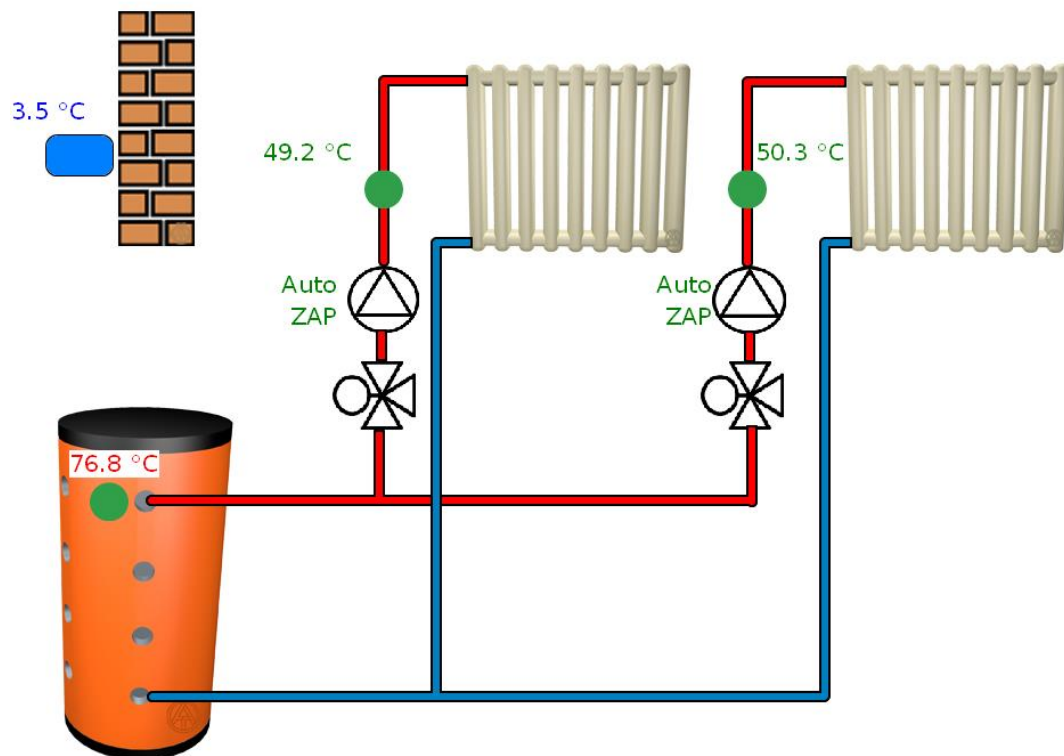


Jako tomu je u přehledu funkcí, tak se může i schéma skládat z několika stran.

**Příklad** jednoduchého schématu s 2 topnými okruhy

23.12.2015

07:22:56



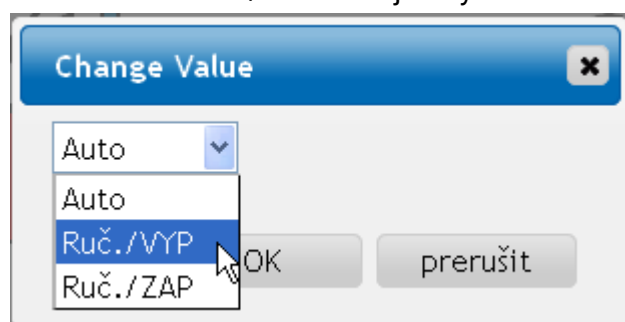
**Změna hodnoty**

Pokud chceme změnit nějakou hodnotu, pak musí být pro uživatele tato možnost uvolněna programátorem. Pro změnu hodnoty postupujte následovně.

**Příklad:**

Změna výstupního stavu čerpadla z „Auto/ZAP“ na „Ruč./VYP“

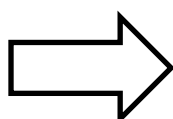
Po kliknutí na Ruč./VYP se objeví výběrové menu. Kliknutím na „Auto“ si můžete vybrat „ruč./VYP“.



Následně je zakončen tento postup stisknutím „OK“.

Výstup nyní změnil svůj stav z Auto/ZAP na „ruč./VYP“:

**Před změnou**



**Po změně**







## Garanční podmínky

**Upozornění:** Následující garanční podmínky neomezují zákonné právo na poskytnutí záruky, nýbrž rozšiřují Vaše práva jako spotřebitele.

1. Firma Technische Alternative RT GmbH poskytuje dva roky záruku ode dne prodeje konečnému spotřebiteli na všechny přístroje a díly, které tato společnost prodala. Závady musí být nahlášeny v záruční lhůtě ihned, jakmile byly zjištěny. Technická podpora zná správné řešení na téměř všechny problémy. Bezprostřední kontaktování firmy proto napomůže eliminovat zbytečné náklady při hledání chyb.
2. Záruka zahrnuje bezplatnou opravu (vyjma nákladů na stanovení chyby přímo na místě, na demontáž, montáž a odeslání) z důvodu pracovních a materiálových chyb, které funkci poškodily. Pokud nebude oprava po posouzení firmou Technische Alternative smysluplná z hlediska jejích nákladů, bude zboží vyměněno.
3. Záruka se nevztahuje na škody, které vznikly působením přepětí nebo abnormálních okolních podmínek. Záruka nemůže být rovněž poskytnuta, pokud přístroj vykazuje závady, které vznikly při transportu a které jsme nezpůsobili, neodbornou instalací a montáží, chybným použitím, nerespektováním pokynů v návodu k obsluze nebo montážních instrukcí nebo nedostatečnou údržbou.
4. Nárok na poskytnutí záruky zaniká, pokud byly na přístroji provedeny opravy nebo zásahy osobami, které k tomu nebyly oprávněny nebo zmocněny naší firmou, nebo pokud byly naše přístroje vybaveny náhradními díly, doplňky nebo příslušenstvím, které není originální.
5. Vadné díly zasílejte na naši firmu, přičemž součástí zásilky musí být kopie dokladu o koupi a přesný popis závady. Zpracování reklamace urychlíte, když si vyžádáte na našich domovských stránkách číslo RMA - [www.ta.co.at](http://www.ta.co.at). Předchozí vyjasnění problému s naším technickým oddělením je nutné.
6. Poskytnutí záruční opravy nemá vliv na prodloužení záruční lhůty ani neznamena zahájení nové záruční lhůty. Pro zabudované díly končí záruční lhůta společně se záruční lhůtou pro celý přístroj.
7. Nároky překračující rámec záruky nebo jiné nároky, které se týkají zejména náhrady škody vzniklé kolem přístroje jsou – pokud není zákonem stanoveno jinak – vyloučeny.

### Impresum

Tento návod k obsluze je chráněn autorským právem.

Použití tohoto návodu nad rámec autorského práva si vyžaduje souhlas firmy Technische Alternative RT GmbH. Platí to zejména pro kopírování, překlady a elektronická média.

**SUNPOWER s.r.o., Václavská 40/III,37701 Jindřichův Hradec**

Tel.731744188

fax.384388167

e-mail: [office@sunpower.cz](mailto:office@sunpower.cz) -- [www.sunpower.cz](http://www.sunpower.cz) --

## Technische Alternative RT GmbH



A-3872 Amaliendorf Langestraße 124

Tel ++43 (0)2862 53635

Fax ++43 (0)2862 53635 7

E-Mail: [mail@ta.co.at](mailto:mail@ta.co.at)

--- [www.ta.co.at](http://www.ta.co.at) ---

© 2018