

SIM-BOARD-USB-UVR16x2

Versión del manual 1.00 ES

Placa de simulación



Instrucciones de uso

es



TECHNISCHE
ALTERNATIVE

Modo de funcionamiento

La placa SIM tiene 2 posibilidades de uso distintas:

1. Mediante la integración en una **red de bus CAN** y la configuración correspondiente del regulador, se pueden simular temperaturas mediante la placa SIM en cada aparato **con tecnología X2**. Con ello es posible probar una programación en una instalación **existente**.
2. Mediante la **conexión USB** y el software de simulación **X2-Simulator** se pueden simular temperaturas.

La placa SIM dispone de 16 potenciómetros con los que se pueden simular temperaturas de entre aprox. -50 °C y + 250 °C.

La simulación es posible para todas las **entradas de temperatura** programadas, independientemente del tipo de sensor programado.

Si un sensor se define como **sensor ambiental** (RASPT o RAS), el **tipo de funcionamiento** (Tiempo/Auto / Normal / Reducido / Standby) se mostrará también en el potenciómetro en función del ajuste. Siempre que se supere la temperatura de 51,2 °C, se cambiará al próximo tipo de funcionamiento superior.

- ◆ Tiempo/Auto = temperatura ambiente según potenciómetro
- ◆ Normal = temperatura ambiente + 51,2 °C
- ◆ Reducido = temperatura ambiente + 102,4 °C
- ◆ Standby/anticongelante = temperatura ambiente + 153,6 °C



Con ayuda de los dos **conmutadores** para las **entradas 15 y 16**, estas entradas se pueden simular como entradas analógicas de temperatura o como entradas digitales **en función de la programación**.

En la posición izquierda del conmutador se simulan **entradas analógicas**

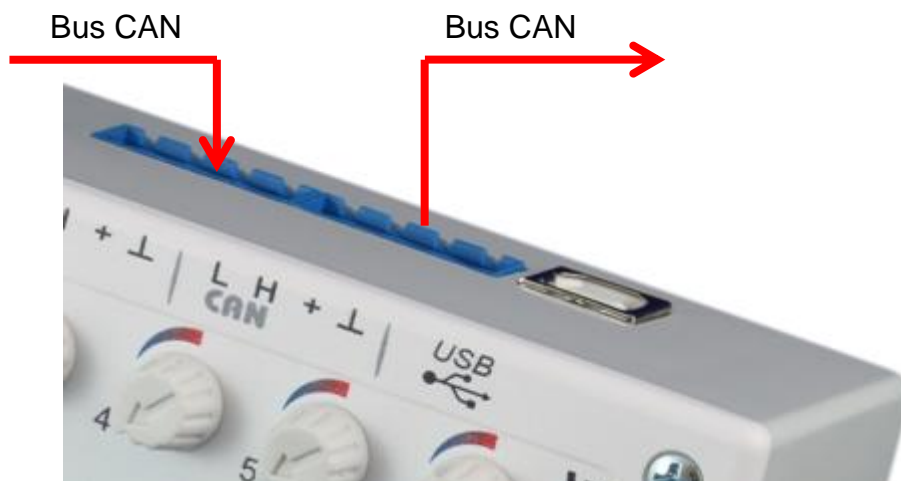
En la posición central o derecha del conmutador se desconectan o conectan (OFF/ON) las **entradas digitales**.

Tocando rápidamente un conmutador se puede representar también una **entrada de impulsos**.

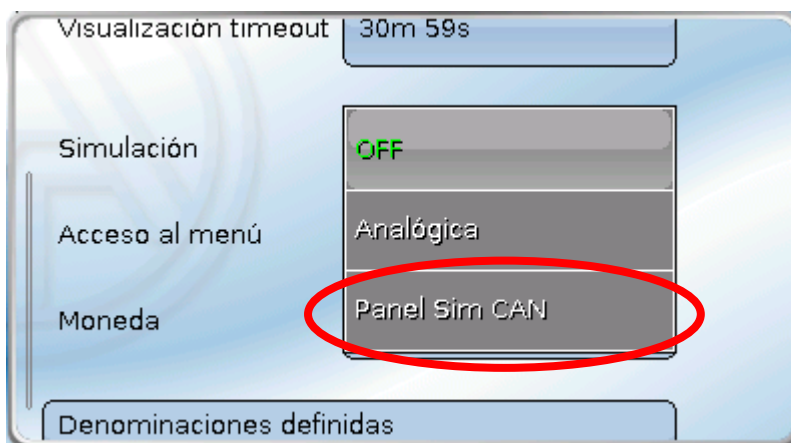
Uso en la red de bus CAN

La placa SIM puede utilizarse con todos los aparatos con **tecnología X2**, es decir, con UVR16x2, RSM610, módulo CAN-I/O 45 y contador de energía CAN-EZ2.

1. Conexión a la red de bus CAN mediante una de las conexiones CAN (también se puede pasar mediante la 2.^a conexión).



2. Configuración en el menú «**Ajustes básicos / Simulación**» del aparato X2 a «**Panel Sim CAN**» (solo posible como «Experto»).



En una red CAN se adoptan las temperaturas simuladas de **todos** los aparatos X2 en los que la simulación está ajustada en «**Panel Sim CAN**».

Si la simulación se emplea en un aparato **sin** pantalla (p. ej., en un RSM610), el cambio de temperatura no se mostrará hasta pasados unos segundos si el RSM610 se maneja mediante un aparato con pantalla (UVR16x2 o monitor CAN).

Si el aparato simulado se maneja mediante una **C.M.I.**, el cambio de temperatura no se mostrará hasta que se actualice la vista (tecla **F5** del PC).

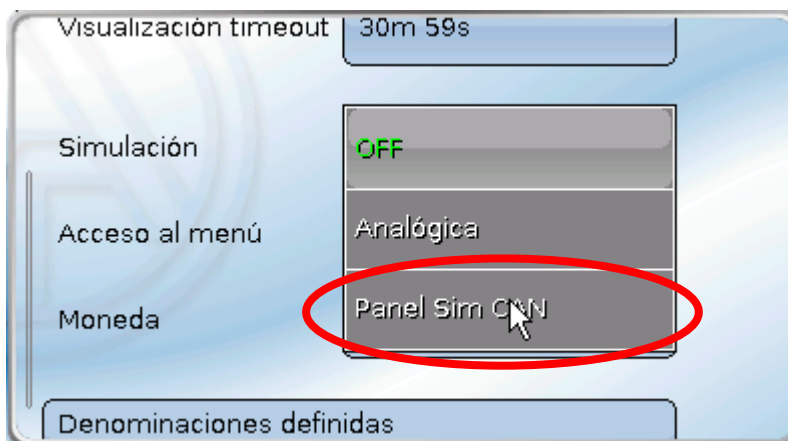
Uso con el X2-Simulator

El software de simulación **X2-Simulator** se puede descargar gratuitamente desde nuestra página web www.ta.co.at. También se puede utilizar sin tarjeta SIM.

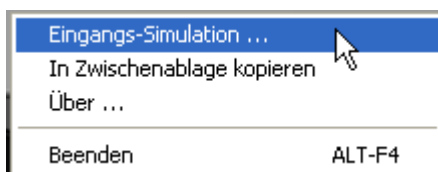
1. Conexión del cable USB al PC



2. Ejecución del software «X2-Simulator» y configuración en el menú «Ajustes básicos / Simulación» del aparato X2 simulado a «Panel Sim CAN» (solo posible como «Experto»).

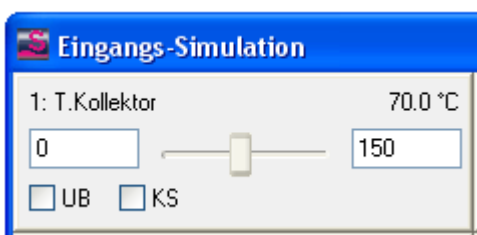


3. Inicio de la «Eingangs-Simulation» (Simulación de entrada) haciendo clic con el botón derecho del ratón en la ventana del simulador.



En la ventana de la simulación de entrada podrán establecerse ahora límites de configuración y simularse un cortocircuito o una interrupción para cada sensor.

Ejemplo: Sensor 1

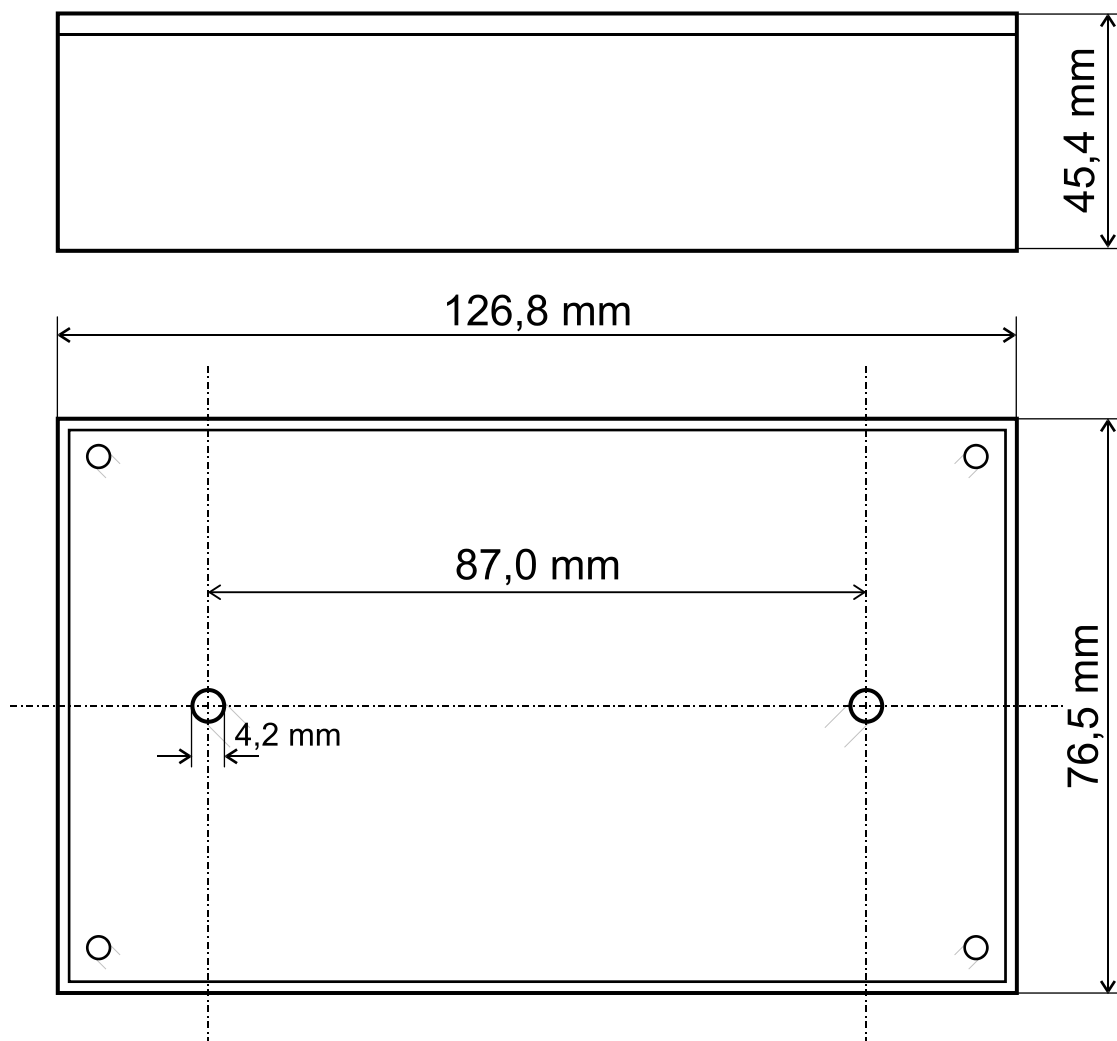


En este ejemplo se han establecido los límites de 0 °C a 150 °C.

Mediante «UB» o «KS» se pueden simular interrupciones (UB) o cortocircuitos (KS) en el sensor.

El botón deslizante no se puede desplazar si se usa la placa SIM USB.

Medidas de fijación y dimensiones



Datos técnicos

Tipo de protección

IP 40

Temperatura ambiente admisible

+5 °C hasta +45 °C

Lugar de montaje

Solo en espacios secos

Condiciones de garantía

Nota: Las siguientes condiciones de garantía no limitan el derecho legal a garantía, sino que amplían sus derechos como consumidor.

1. La empresa Technische Alternative RT GmbH ofrece al consumidor final dos años de garantía a partir de la fecha de compra para todos los equipos y piezas vendidos por ella. Los defectos deben notificarse sin demora una vez detectados y dentro del plazo de garantía. El soporte técnico dispone de la solución adecuada prácticamente para todos los problemas. Por tanto, una toma de contacto inmediata contribuye a evitar un gasto innecesario en la búsqueda de errores.
2. La garantía incluye la reparación gratuita (no así el gasto derivado de la determinación del error in situ, desmontaje, montaje y envío) de errores de fabricación y de trabajo que perjudiquen el funcionamiento. Si Technische Alternative considera que no es razonable llevar a cabo una reparación debido a los costes, se procederá a cambiar el producto.
3. Quedan excluidos daños surgidos por el efecto de una sobretensión o de circunstancias del entorno anormales. Igualmente, tampoco se puede asumir ninguna garantía si el daño en el equipo se debe a desperfectos producidos durante el transporte ajenos a nuestra responsabilidad, o bien a una instalación y montaje inadecuados, a un uso incorrecto, al incumplimiento de las instrucciones de montaje y manejo o a falta de cuidados.
4. El derecho a garantía expira si se realizan reparaciones o manipulaciones por parte de personas que carecen de la competencia necesaria para ello o no han sido autorizadas por nosotros, o bien en caso de que se usen en nuestros equipos piezas de repuesto, complementos o accesorios que no sean piezas originales.
5. Las piezas defectuosas deben remitirse a nuestra fábrica adjuntando una copia del justificante de compra e indicando una descripción precisa del fallo. La tramitación se agiliza si se solicita un número RMA en nuestra página web www.ta.co.at. Es necesario esclarecer primero el defecto con nuestro personal de soporte técnico.
6. Las prestaciones por garantía no dan lugar a una prórroga del plazo de garantía ni suponen la puesta en marcha de un nuevo plazo de garantía. El plazo de garantía para las piezas incorporadas concluye al mismo tiempo que el plazo de garantía del aparato completo.
7. Quedan excluidas reclamaciones de otro tipo o que excedan lo anterior, especialmente las que se refieren a la reparación de un daño producido en el exterior del equipo, siempre que no exista una responsabilidad obligatoria prescrita legalmente.

Aviso legal

Las presentes instrucciones de montaje y uso están protegidas por derechos de autor.

Cualquier uso no contemplado en los derechos de propiedad intelectual requiere la autorización de la empresa Technische Alternative RT GmbH. Tal es el caso, en particular, de reproducciones, traducciones y medios electrónicos.

Technische Alternative RT GmbH



A-3872 Amaliendorf, Langestraße 124

Tel +43 (0)2862 53635

Fax +43 (0)2862 53635 7

E-mail: mail@ta.co.at

--- www.ta.co.at ---

© 2017

