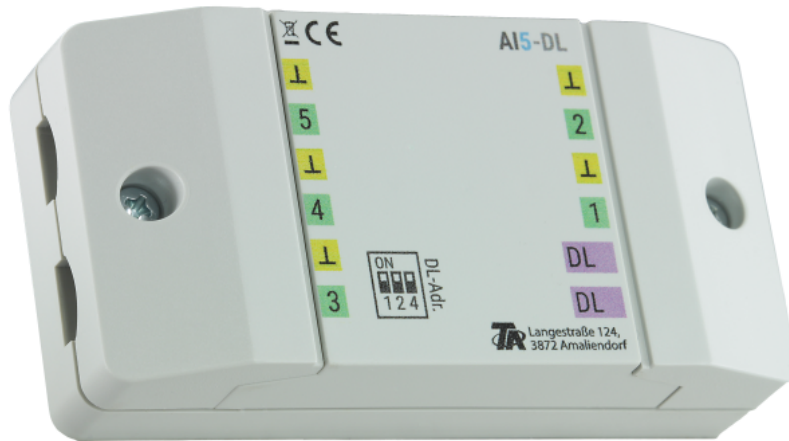




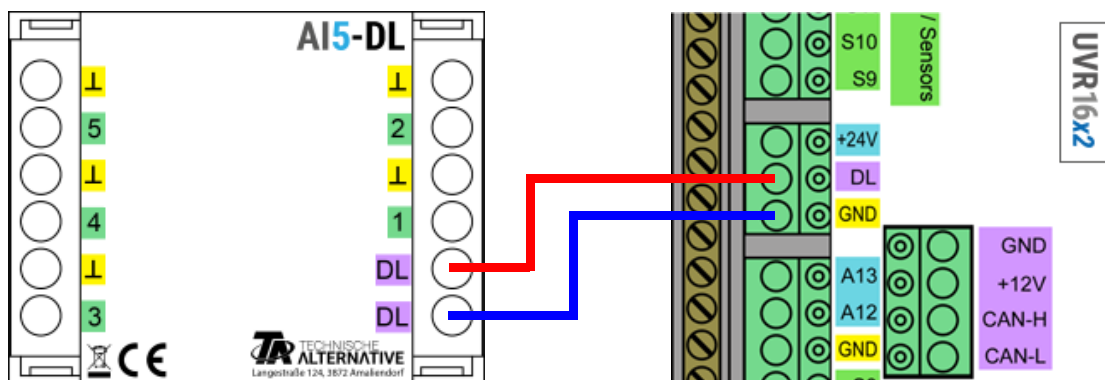
## Analoge Eingangserweiterung



Der AI5-DL (= „Analogue Input“) übersetzt Signale für die Datenleitung (DL-Bus). Diese können von bis zu 5 verschiedenen externen 0-10V Quellen stammen. Es wird empfohlen, die auszulesenden 0-10V-Sensoren und den AI5-DL vom gleichen Regelgerät mit Spannung zu versorgen.

## Elektrischer Anschluss

Beispiel: Verbindung mit einem Regler UVR16x2



Die Grundlagen der DL-Busverkabelung sind in den Montageanleitungen der frei programmierbaren Regler ausführlich beschrieben. Die Polung der Datenleitung ist vertauschbar.

## Index

Der AI5-DL gibt Werte über mehrerer Indizes auf die Datenleitung weiter, die über die Eingänge gemessen werden.

Index	Einheit	Quelle	
1	Volt	Externer Sensor	Kanal 1
2	Volt	Externer Sensor	Kanal 2
3	Volt	Externer Sensor	Kanal 3
4	Volt	Externer Sensor	Kanal 4
5	Volt	Externer Sensor	Kanal 5
6-13	Nicht verwendet		
14	Dimensionslos	Seriennummer des Moduls	
15	Dimensionslos	Softwareversion (ohne Komma)	

## DL-Adresse

Der AI5-DL hat werksseitig eine Adresse von 1. Mit den Dip-Schaltern im Gerät kann die Adresse geändert werden. Die letztendliche Adresse setzt sich aus der werksseitigen 1 und der Summe der auf „ON“ geschalteten Dip-Schalter zusammen.

### Beispiel

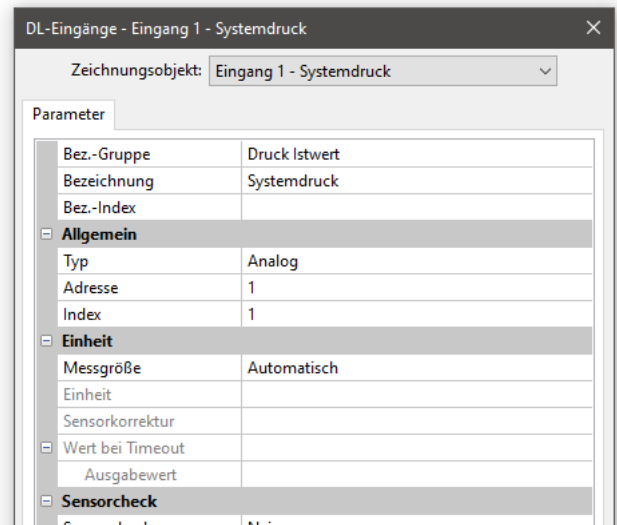
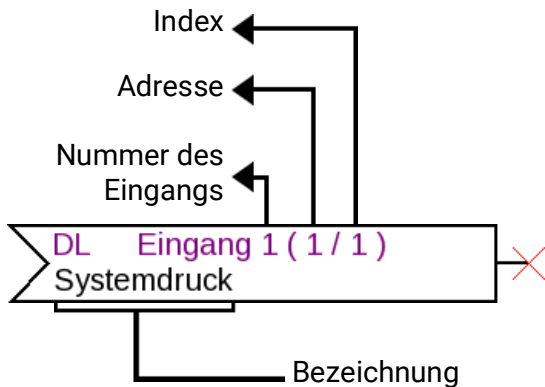
Gewünschte Adresse	<b>6</b>
Werkseinstellung	1
Dip-Schalter 1 und 4	+ 5
Summe = Adresse	<b>= 6</b>
Die Dip-Schalter <b>1</b> und <b>4</b> müssen auf <b>ON</b> gestellt werden.	



Stellung der Dip-Schalter laut Beispiel.

# Programmierung in TAPPS2

Bei den folgenden Beispielen wird die werkseingestellte DL-Busadresse von 1 verwendet.

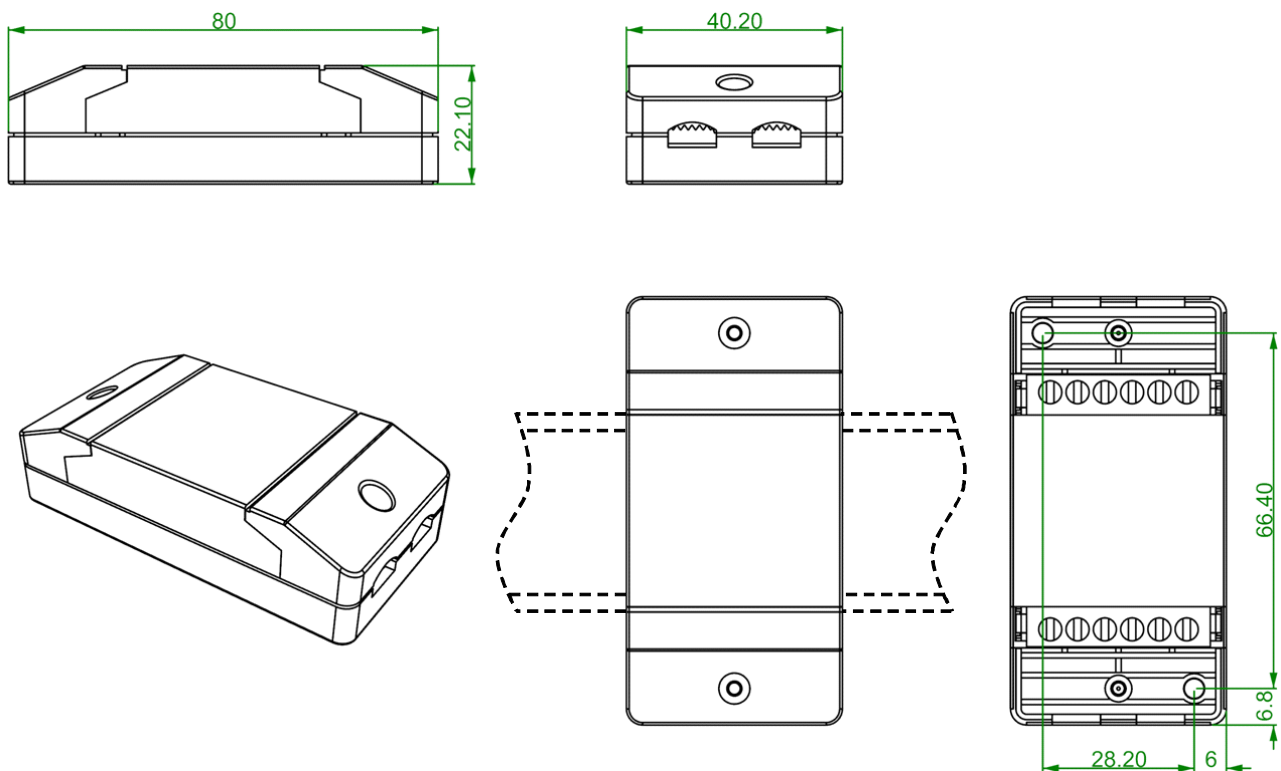


Die wichtigsten Einstellungen befinden sich im Punkt **Allgemein**. Dort sind die am AI5-DL eingestellte DL-Busadresse (WE = 1) anzugeben, sowie der Index des gewünschten Wertes.

Mit der **Messgröße** auf **Automatisch** sind keine weiteren Einstellungen unter **Einheit** mehr nötig.

Die Tabelle unter **Index** (Seite 2) gibt Auskunft darüber, welcher Index welchen Wert mit welcher Messgröße ausgibt.

# Abmessungen in mm



Hutschienenmontage  
(Tragschiene TS35  
nach Norm EN 50022)

Technische Daten	
DL-Buslast	11%
Schutzart	IP20
Klemmbereich	max. 1,5 mm <sup>2</sup>
Max. Umgebungstemperatur	45 °C
Eingangsspannungsbereich	0-10 V
Auflösung	1000 Stufen (= 0,01V pro Stufe)

Technische Änderungen sowie Satz- und Druckfehler vorbehalten. Diese Anleitung ist nur für Geräte mit entsprechender Firmware-Version gültig. Unsere Produkte unterliegen ständigem technischen Fortschritt und Weiterentwicklung, wir behalten uns deshalb vor, Änderungen ohne gesonderte Benachrichtigung vorzunehmen.

© 2022