

AI5S-DL

AMPLIAMENTO ENTRATA

Version 1.02

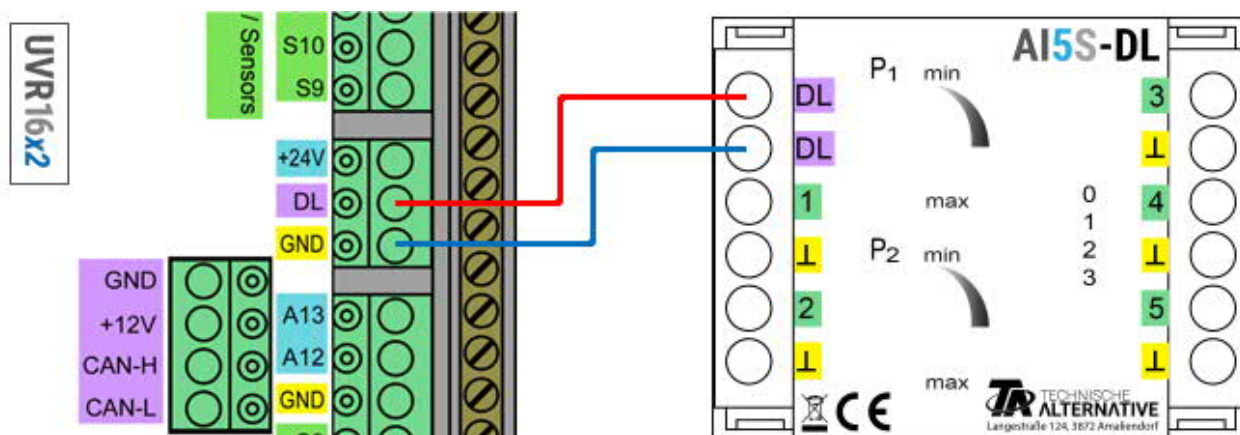


Modalità funzione
Programmazione

AI5S-DL (= „Analogue Input“, interruttore scorrevole) traduce i segnali per la linea dati (bus DL). Questi possono originare dai due potenziometri, dall'interruttore scorrevole (4 posizioni, valori 0-3) o da max. 5 fonti 0-10V esterne differenti. Si consiglia di alimentare tensione ai sensori 0-10 V e al AI5S-DL da leggere dallo stesso regolatore.

Collegamento elettrico

Esempio: collegamento a un regolatore UVR16x2



Le basi del cablaggio del bus DL sono descritte in dettaglio nelle istruzioni di montaggio dei tre regolatori programmabili. L'assegnazione dei poli della linea dati è intercambiabile.

Indice

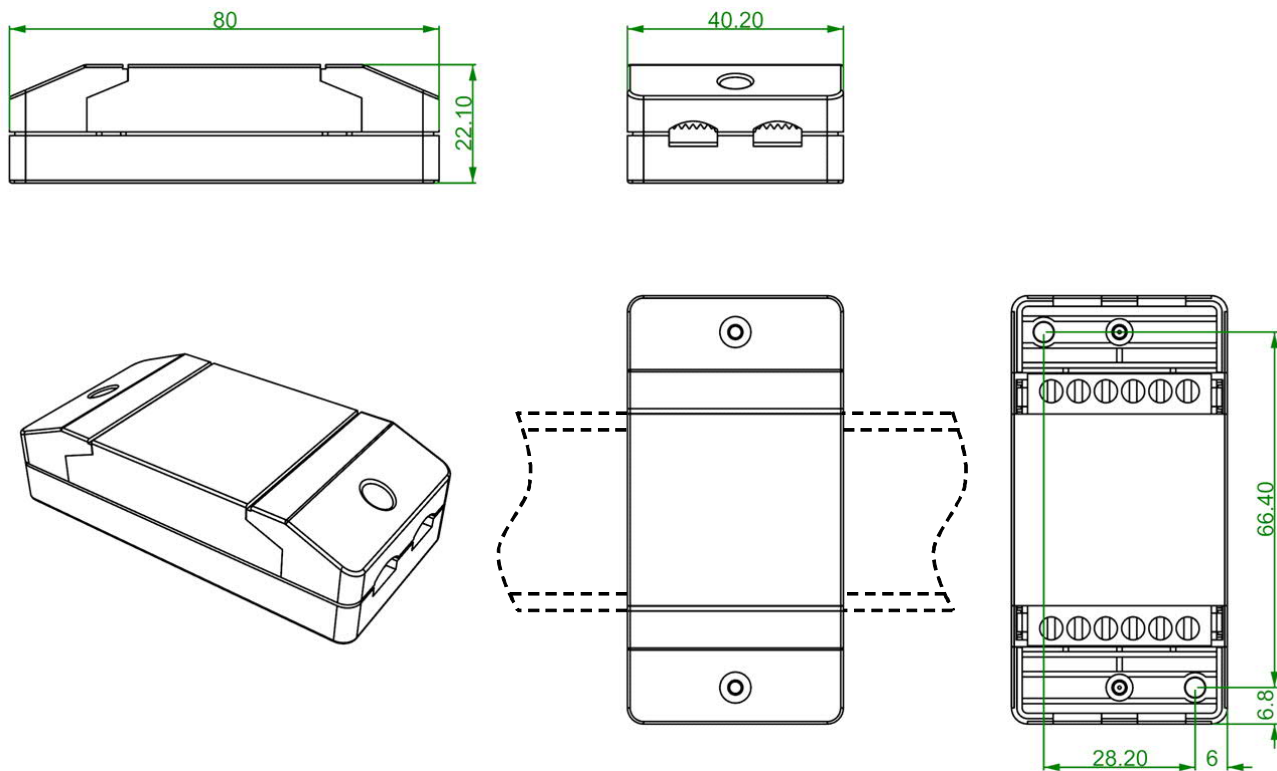
AI5-DL inoltra valori su 12 indici sulla linea dati. Questi vengono misurati sulle entrate oppure impostati sull'apparecchio con i potenziometri o con gli interruttori scorrevoli.

| Indice | Unità | Fonte | |
|--------|----------------------------|-----------------------------------|----------|
| 1 | Volt | Sensore esterno | Canale 1 |
| 2 | Volt | Sensore esterno | Canale 2 |
| 3 | Volt | Sensore esterno | Canale 3 |
| 4 | Volt | Sensore esterno | Canale 4 |
| 5 | Volt | Sensore esterno | Canale 5 |
| 6 | Percentuale | Potenzimetro | P1 |
| 7 | Percentuale | Potenzimetro | P2 |
| 8 | Senza dimensione | Interruttore scorrevole | 0-3 |
| 9 | Senza dimensione | Tasto* | - |
| 10 | Senza dimensione | Tasto* | - |
| 11 | Senza dimensione/Flip Flop | Tasto* | - |
| 12 | Senza dimensione/Flip Flop | Tasto* | - |
| 13 | Non rilevante per AI5-DL | | |
| 14 | Senza dimensione | Numero di serie del modulo | |
| 15 | Senza dimensione | Versione software (senza virgola) | |

*Tasto solo per versione AI5T-DL.

Con la **grandezza misura** impostata su **Automatico**, non è più necessario effettuare altre impostazioni per **Unità**. Si possono però simulare altri valori, modificando le grandezze misura: ad es., se a uno dei potenziometri (indici 6 e 7) è assegnata la grandezza misura Temperatura, è possibile prestabilire per un regolatore una temperatura da calcolare. La tabella di **Indice** (pagina 2) fornisce informazioni su quale indice quale valore fornisce con quale grandezza misura. Gli indici **9-12** sono superflui in questa versione, in quanto l'apparecchio non dispone di tasti (vedere AI5T-DL).

Dimensioni in mm



Montaggio binario cappello
(guida portante TS35 secondo
normativa EN 50022)

| Dati tecnici | |
|---------------------------|--------------------------|
| Carico bus DL | 15% |
| Tipo di protezione | IP40 |
| Area morsetti | max. 1,5 mm ² |
| Max. temperature ambiente | 45 °C |
| Range tensione in entrata | 0-10 V |

Con riserva di modifiche tecniche.

©2018