

AI5T-DL

AMPLIACIÓN DE ENTRADAS

Vers. 1.02

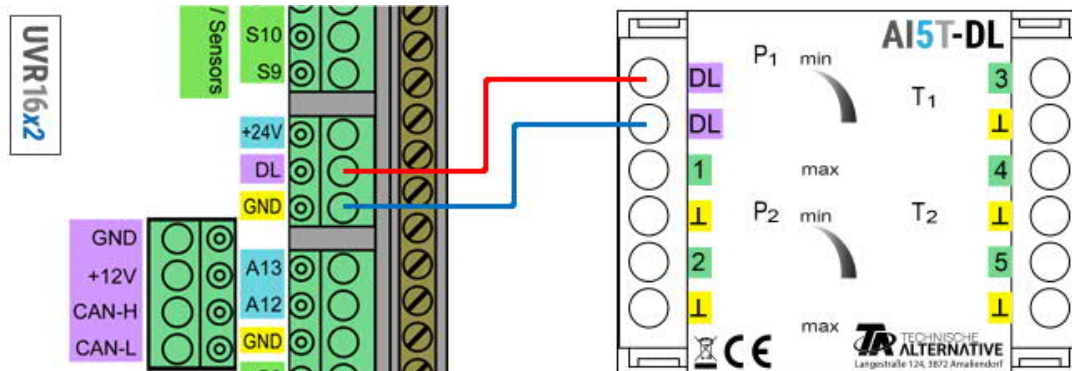


Modo de funcionamiento
Programación

La AI5T-DL (= „Analogue Input“, pulsador) traduce señales para la línea de datos (bus DL). Estas pueden proceder de los dos potenciómetros, los 2 pulsadores (Impulso y Flip Flop respectivamente) o hasta 5 fuentes externas distintas de 0-10 V. Se recomienda suministrar tensión a los sensores de 0-10 V que se han de leer y al AI5T-DL del mismo regulador.

Conexión eléctrica

Ejemplo: conexión con un regulador UVR16x2



Los fundamentos del cableado del bus DL se explican exhaustivamente en las instrucciones de montaje de los reguladores de programación libre. La polaridad de la línea de datos es intercambiable.

Índice

La AI5T-DL transmite valores mediante 12 índices a la línea de datos. Estos o bien se miden mediante las entradas o bien se ajustan manualmente en el aparato con los potenciómetros o el conmutador deslizable.

Índice	Unidad	Fuente	
1	Voltio	Sensor externo	Canal 1
2	Voltio	Sensor externo	Canal 2
3	Voltio	Sensor externo	Canal 3
4	Voltio	Sensor externo	Canal 4
5	Voltio	Sensor externo	Canal 5
6	Porcentaje	Potenciómetro	P1
7	Porcentaje	Potenciómetro	P2
8	Adimensional	Conmutador deslizable*	-
9	Adimensional	Pulsador	T1
10	Adimensional	Pulsador	T2
11	Adimensional/Flip-Flop	Pulsador	T1
12	Adimensional/Flip-Flop	Pulsador	T2
13	No relevante para AI5T-DL		
14	Adimensional	Número de serie del módulo	
15	Adimensional	Versión de software (sin coma)	

*Conmutador deslizable solo en los modelos AI5S-DL.

Dirección DL

La AI5T-DL tiene de fábrica la dirección 1. Con los conmutadores DIP del aparato se puede modificar la dirección. La dirección definitiva se compone del 1 de fábrica y de la suma de los conmutadores DIP activados („ON“).

Ejemplo

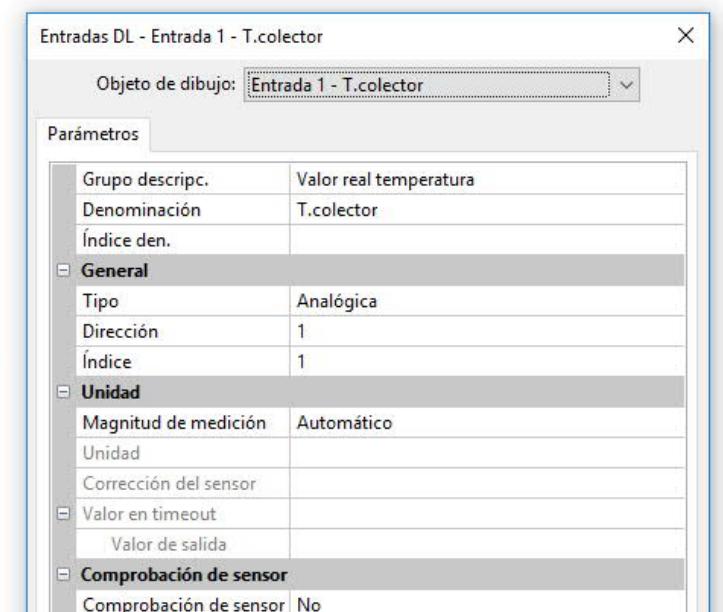
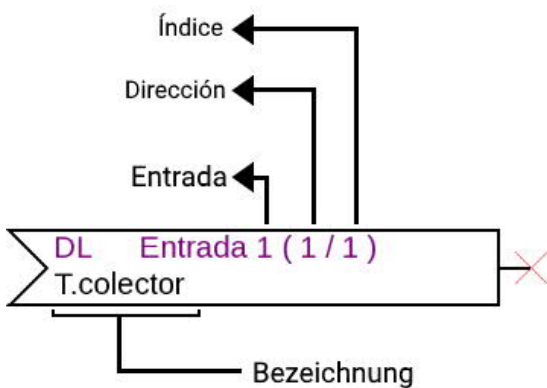
Dirección deseada	6
Ajuste de fábrica	1
Conmutadores DIP 1 y 4	+ 5
Total = dirección	= 6
Los conmutadores DIP 1 y 4 deben colocarse en ON .	



Posición de los conmutadores DIP según el ejemplo.

Programación en TAPPS2

En los siguientes ejemplos se utiliza la dirección de bus DL de 1 ajustada de fábrica.



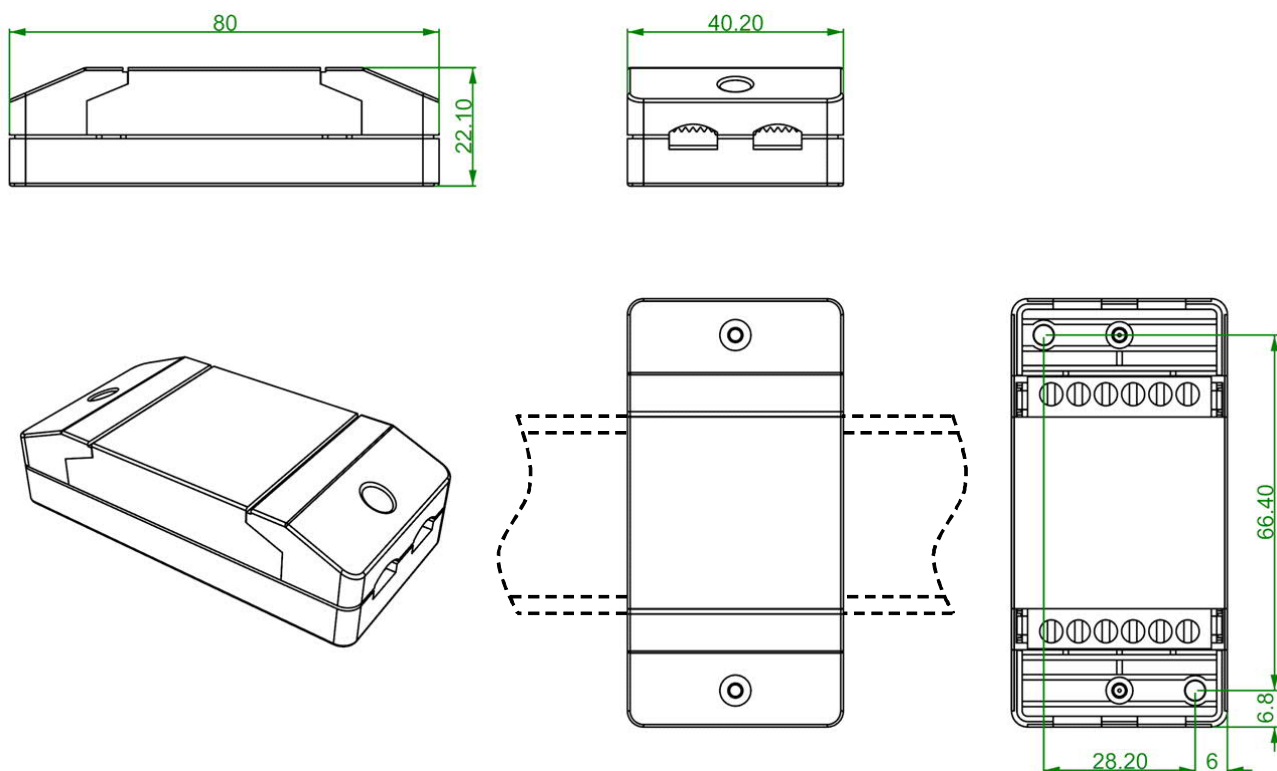
Los ajustes más importantes se encuentran en el apartado **General**. Ahí debe indicarse la dirección de bus DL ajustada en la AI5T-DL (ajuste de fábrica = 1) y el índice del valor deseado.

Con la **Magnitud de medición** en **Automático** ya no se necesitan más ajustes bajo **Unidad**. No obstante, se pueden simular otros valores modificando las magnitudes de medición: si, p. ej., se asigna a uno de los potenciómetros (índices 6 y 7) la magnitud de medición Temperatura, con ello se puede especificar a un aparato regulador una temperatura para un cálculo.

La tabla que se encuentra bajo **Índice** (página 2) ofrece información sobre qué índice emite qué valor y con qué magnitud de medición.

El índice 8 es superfluo en este modelo, ya que el aparato no dispone de ningún conmutador deslizante (véase AI5S-DL).

Dimensiones en mm



Montaje en carril simétrico
(carril de soporte TS35
conforme a EN 50022)

Datos técnicos	
Carga de bus DL	15%
Tipo de protección	IP40
Área conectable	max. 1,5 mm ²
Temperatura ambiente máx.	45 °C
Ámbito de tensión de entrada	0-10 V

Se reserva el derecho a realizar modificaciones técnicas.

©2018