

AI5-DL

UITBREIDINGSMODULE INGANGEN

Versie 1.00



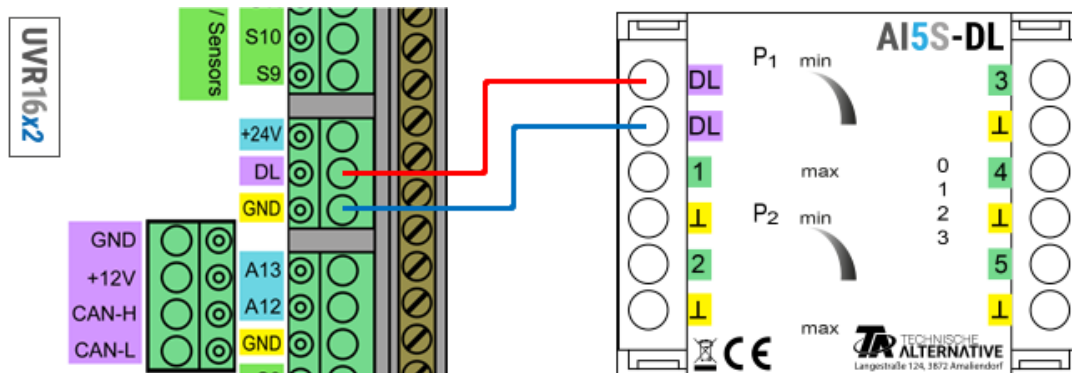
Functiebeschrijving

Programmering

De AI5-DL (= „Analogue Input“) genereert signalen voor de dataleiding (DL-Bus). Deze kunnen van maximaal 5 verschillende externe 0-10V bronnen stammen.

Elektrische aansluitingen

Voorbeeld: Verbinding met een regelaar 16x2



De basisprincipes van de bekabeling voor de DL-Bus zijn in de montagehandleidingen van de vrijprogrammeerbare regelaars uitvoerig beschreven. De polariteit van de DL-Bus hoeft niet in acht te worden genomen.

Index

De AI5-DL geeft waarden via 12 indices aan de dataleiding over. Deze worden via de ingangen gemeten.

Index	Eenheid	Bron	
1	Volt	Externe Sensor	Kanaal 1
2	Volt	Externe Sensor	Kanaal 2
3	Volt	Externe Sensor	Kanaal 3
4	Volt	Externe Sensor	Kanaal 4
5	Volt	Externe Sensor	Kanaal 5
6	Procent	Potentiometer*	P1
7	Procent	Potentiometer*	P2
8	Dimensieloos	Schakelaar*	0-3
9	Dimensieloos	Taster*	-
10	Dimensieloos	Taster*	-
11	Dimensieloos/Flip-Flop	Taster*	-
12	Dimensieloos/Flip-Flop	Taster*	-

*Drukknop, schakelaar en potentiometer alleen bij uitvoeringen AI5S-DL en AI5T-DL.

DL-Adres

De AI5-DL heeft fabriekszijdig het adres 1. Met behulp van de dip-switches in het apparaat kan het adres worden gewijzigd. Het uiteindelijke adres wordt samengesteld uit het standaard adres 1 en de som van de op „ON“ geschakelde dip-switches.

Voorbeeld

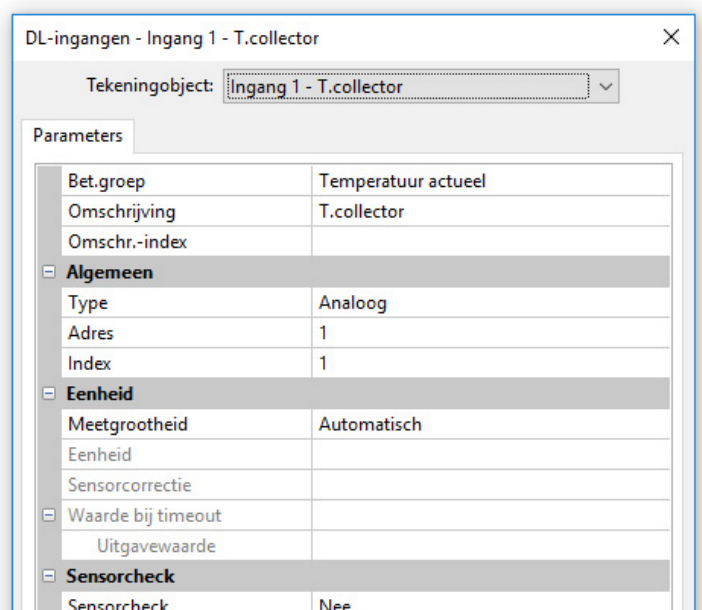
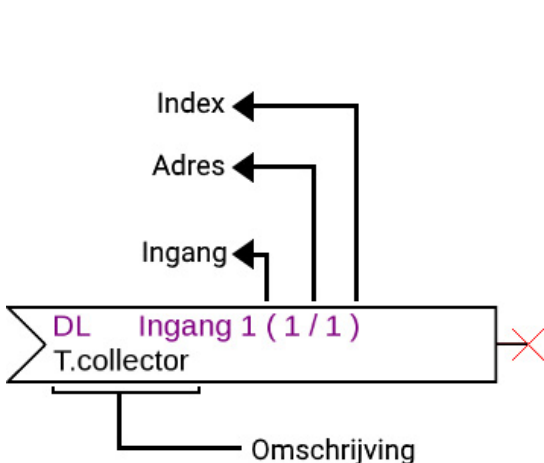
Gewenst adres	6
Fabrieksinstelling	1
Dip-switches 1 en 4	+ 5
Som = adres	= 6
De dip-switches 1 en 4 dienen op ON te worden gezet.	



Positie van de dip switches volgens het voorbeeld.

Programmering in TAPPS2

Bij de volgende voorbeelden wordt het standaard DL-Busadres van 1 gebruikt.



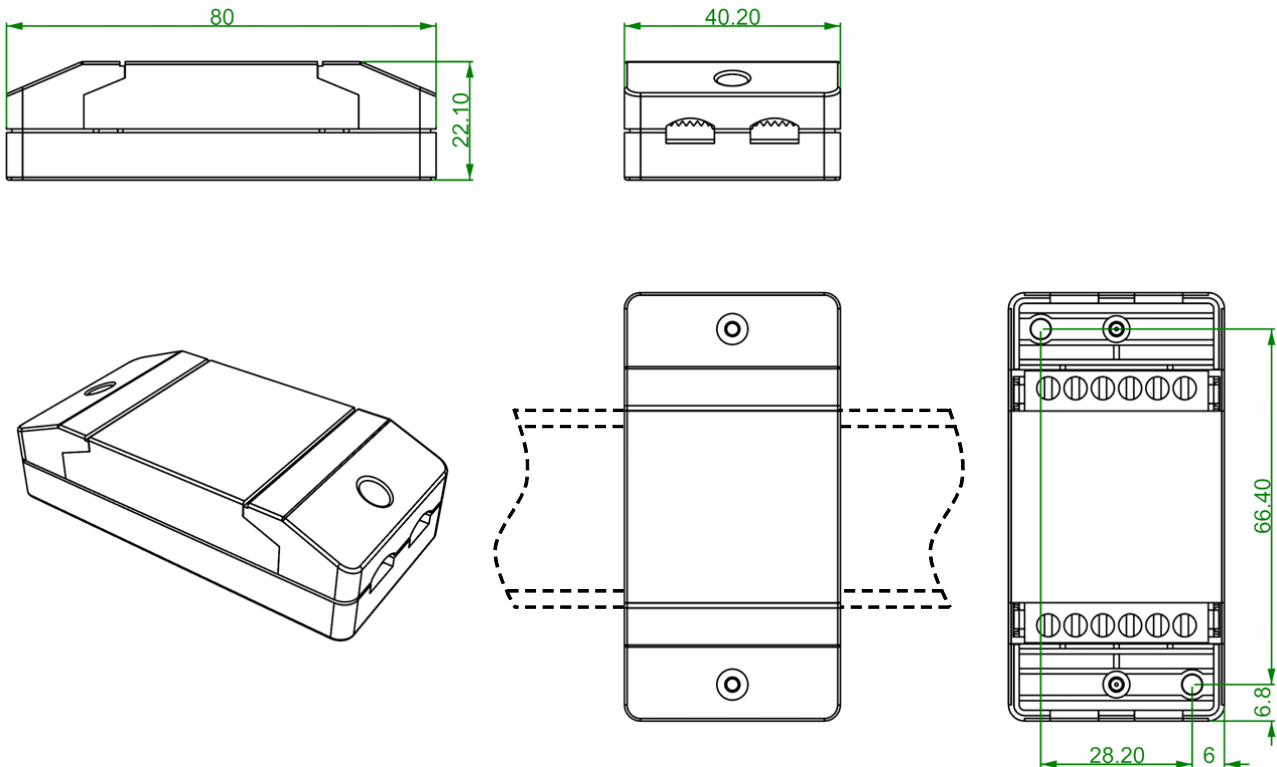
De belangrijkste instellingen bevinden zich in het tabblad **Algemeen**. Daar is het op de AI5-DL ingestelde DL-Busadres (standaard= 1) op te geven, evenals de index van de gewenste waarde.

Met de **meetgrootheid** op **automatisch** zijn verder geen instellingen onder **eenheid** meer nodig.

De tabel onder **index** (pagina 2) geeft informatie, welke index welke waarde met welke meetgrootheid uitgeeft.

De indices **6-12** zijn bij deze uitvoering overbodig, omdat het apparaat niet over een drukknop, schakelaar of potentiometer beschikt (zie AI5S-DL en AI5T-DL).

Afmetingen in mm



Trekklemmen voor bevestiging
op DIN-rail
(montagerail TS35)

Technische gegevens	
DL-Buslast	15%
Beschermingsklasse	IP40
Bereik klemmen	max. 1,5 mm ²
Max. omgevingstemperatuur	45 °C
Bereik ingangsspanning	0-10 V

Technische wijzigingen voorbehouden.

©2018