

AI5S-DL

UITBREIDINGSMODULE INGANGEN

Versie 1.00



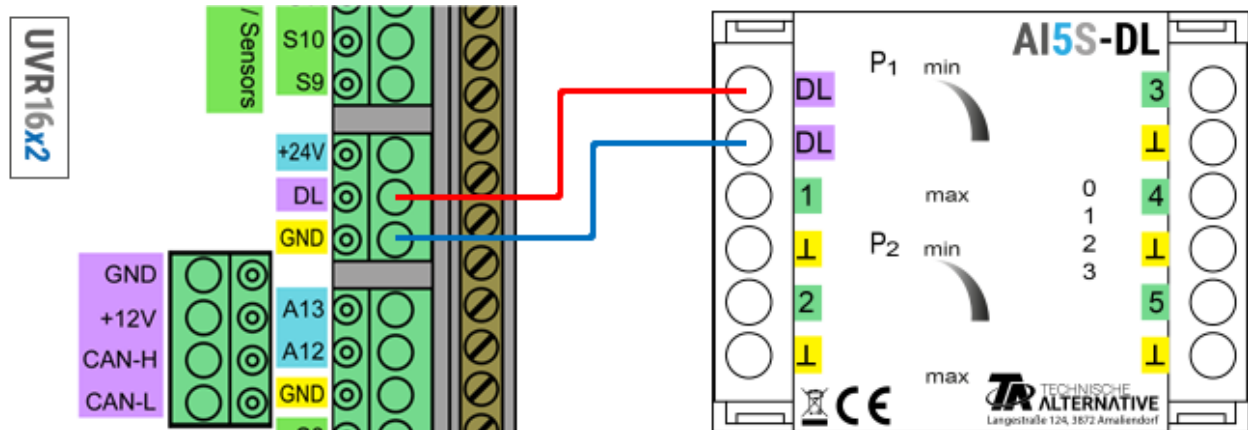
Functiebeschrijving

Programmering

De AI5-DL (= „Analogue Input“) genereert signalen voor de dataleiding (DL-Bus). Deze kunnen van de twee potentiometers, de schuifschakelaar of van maximaal 5 verschillende externe 0-10V bronnen stammen.

Elektrische aansluitingen

Voorbeeld: Verbinding met een regelaar UVR16x2



De basisprincipes van de bekabeling voor de DL-Bus zijn in de montagehandleidingen van de vrijprogrammeerbare regelaars uitvoerig beschreven. De polariteit van de DL-Bus hoeft niet in acht te worden genomen.

Index

De AI5-DL geeft waarden via 12 indices aan de dataleidingen over. Deze worden ofwel via de ingangen gemeten of op het apparaat met de potentiometers cq. de schuifschakelaar handmatig op het apparaat ingesteld.

Index	Eenheid	Bron	
1	Volt	Externe Sensor	Kanaal 1
2	Volt	Externe Sensor	Kanaal 2
3	Volt	Externe Sensor	Kanaal 3
4	Volt	Externe Sensor	Kanaal 4
5	Volt	Externe Sensor	Kanaal 5
6	Procent	Potentiometer	P1
7	Procent	Potentiometer	P2
8	Dimensieloos	Schakelaar	0-3
9	Dimensieloos	Taster*	-
10	Dimensieloos	Taster*	-
11	Dimensieloos/Flip-Flop	Taster*	-
12	Dimensieloos/Flip-Flop	Taster*	-

*Drukknop alleen bij uitvoering AI5T-DL.

DL-Adres

De AI5-DL heeft fabriekszijdig het adres 1. Met behulp van de dip-switches in het apparaat kan het adres worden gewijzigd. Het uiteindelijke adres wordt samengesteld uit het standaard adres 1 en de som van de op „ON” geschakelde dip-switches.

Voorbeeld

Gewenst adres	6
Fabrieksinstelling	1
Dip-switches 1 en 4	+ 5
Som = adres	= 6

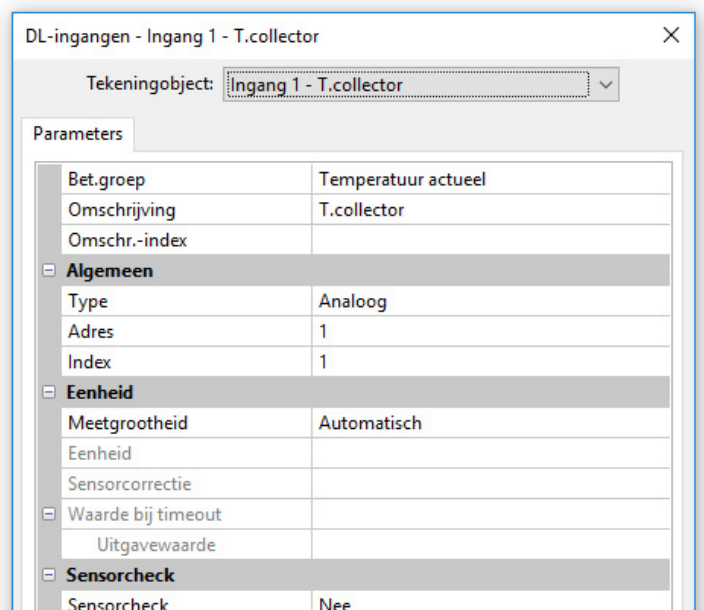
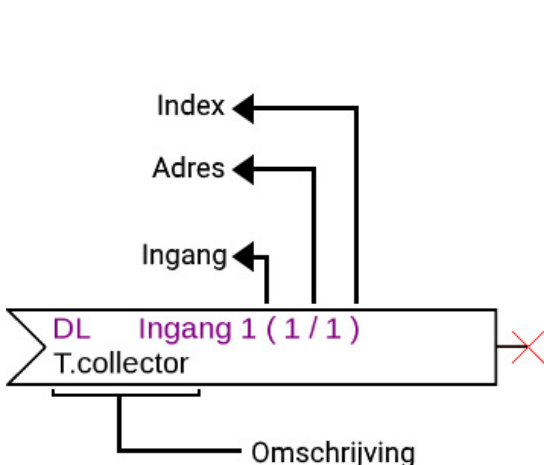
De dip-switches **1** en **4** dienen op **ON** te worden gezet.



Positie van de dip-switches volgens het voorbeeld.

Programmering in TAPPS2

Bij de volgende voorbeelden wordt het standaard DL-Busadres van 1 gebruikt.



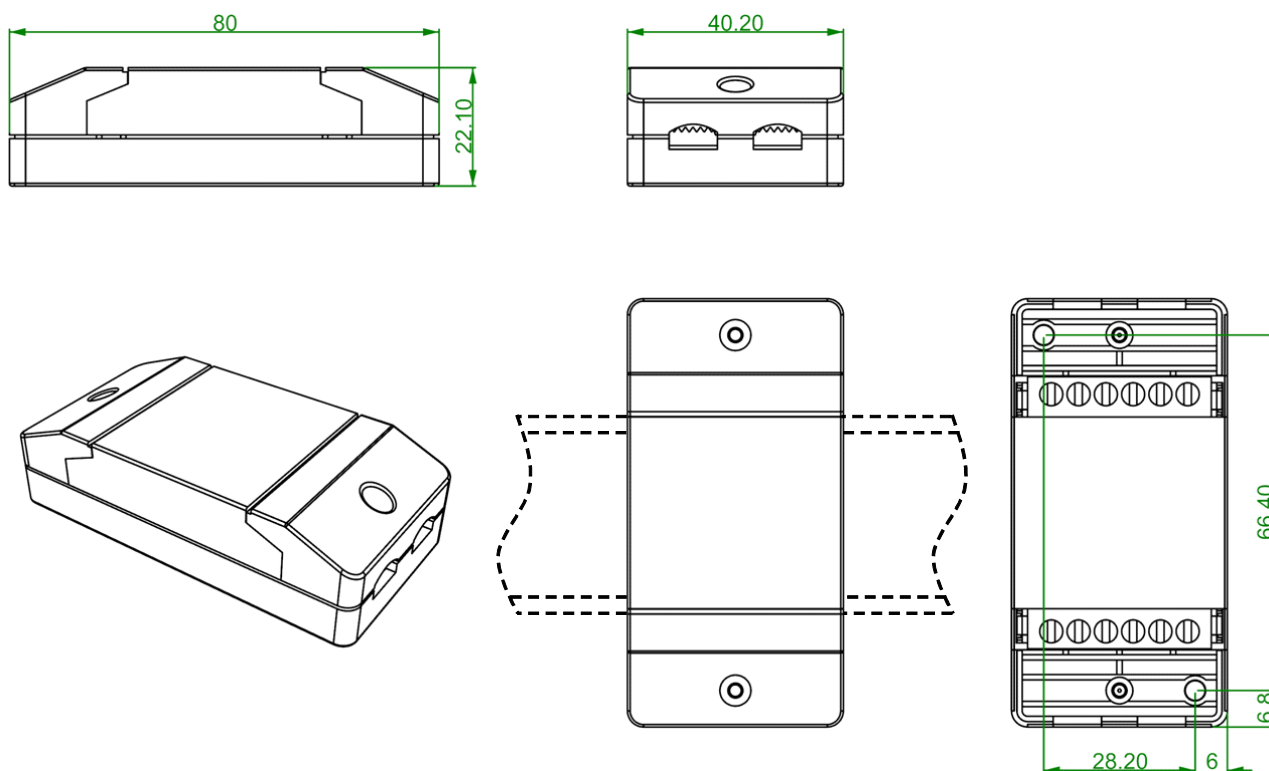
De belangrijkste instellingen bevinden zich in het tabblad **Algemeen**. Daar is het op de AI5-DL ingestelde DL-Busadres (standaard= 1) op te geven, evenals de index van de gewenste waarde.

Met de **meetgrootheid** op **automatisch** zijn verder geen instellingen onder **eenheid** meer nodig. Er kunnen echter andere waarden worden gesimuleerd, indien de meetgrootheden worden gewijzigd: wordt bv. aan één van de potentiometers (indices 6 en 7) de meetgrootheid temperatuur toegewezen, kan men hiermee aan een regelaar een temperatuur voor verdere verwerking opgeven.

De tabel onder **index** (pagina 2) geeft informatie, welke index welke waarde met welke meetgrootheid uitgeeft.

De indices **9-12** zijn bij deze uitvoering overbodig, omdat het apparaat niet over een drukknop beschikt (zie AI5T-DL).

Afmetingen in mm



Trekklemmen voor bevestiging
op DIN-rail
(montagerail TS35)

Technische gegevens	
DL-Buslast	15%
Beschermingsklasse	IP40
Bereik klemmen	max. 1,5 mm ²
Max. omgevingstemperatuur	45 °C
Bereik ingangsspanning	0-10 V

Technische wijzigingen voorbehouden.

©2018