



# RAS+DL

## RUIMTESENSOR MET DISPLAY

---



Bediening  
Programmering  
Montagehandleiding



<b>Functiebeschrijving</b> .....	<b>4</b>
<b>Programmeerinstructies</b> .....	<b>4</b>
<b>Programmeerinstructies</b> .....	<b>5</b>
<b>Menu – Algemene overzichten</b> .....	<b>6</b>
Menu-overzicht voor UVR16x2, UVR610, RSM610, CAN-I/O45 en UVR1611 .....	6
Menu-overzicht voor ESR21 (> V5.0), ESR31, UVR61-3 (> V8.3), UVR63 (> V1.5) .....	7
Menu-overzicht voor alle andere controllers .....	8
<b>Menu CONFIG</b> .....	<b>9</b>
Taalkeuze LANG NL .....	9
Tijdsinterval voor doorlopende weergave TIJD N .....	9
Terugkeertijd naar de 1e weergave TIJD Z .....	10
Adressering in het DL-busnetwerk DL ADR .....	10
Indextoekenning .....	11
Invoer van een offsetwaarde voor de sensorcorrectie OFFSET .....	12
Weergave van de bedrijfsmodussymbolen SYMB .....	13
Meerwaarde-indicatie WAARDEN .....	13
Wachtwoordtoewijzing WACHTW .....	14
Sensor opnieuw opstarten RSTART .....	14
<b>Menu WAARDEN</b> .....	<b>15</b>
Menu Sensorwaarden SENSOR .....	15
Menu uitgangstoestanden UITG .....	16
Menu Toerentalniveaus TOERT (alleen UVR1611) .....	17
Menu Warmtemeter VERM .....	18
Menu Externe sensoren NETW (ESR21 > V5.0, ESR31, UVR61-3 > V8.3, UVR63 > V 1.5) .....	19
Menu Analoge netwerkingangen ANALNW (alleen UVR1611) .....	20
Menu Digitale netwerkingangen DIGINW (alleen UVR1611) .....	21
Menu Symbooltoewijzing SYMB .....	22
Een symbooltoewijzing verwijderen of wijzigen .....	24
<b>Weergave van DL-uitgangen</b> .....	<b>25</b>
Programming .....	25
<b>Reset naar fabrieksinstelling</b> .....	<b>26</b>
<b>Bediening</b> .....	<b>27</b>
Ruimtesensor met UVR16x2, UVR610, RSM610, CAN-I/O45, UVR1611 (> A3.00 en serienummer >13285) of UVR63-H (> V7.2) .....	27
Gebruik als afstandcontroller .....	28
Ruimtesensor met andere controllers .....	28
<b>Montage</b> .....	<b>28</b>
<b>Elektrische aansluiting</b> .....	<b>29</b>
<b>Technische gegevens</b> .....	<b>29</b>

## Funcatiebeschrijving

De ruimtesensor **RAS+DL** is speciaal ontwikkeld voor regelapparatuur van Technische Alternative en is bedoeld voor installatie in woonruimtes (referentieruimte). De ruimtesensor mag niet in de directe nabijheid van een warmtebron of bij een raam worden geplaatst. Hij is alleen geschikt voor gebruik in droge ruimtes.

De **RAS+DL** verzendt de waarden van de ruimtetemperatuur, relatieve luchtvochtigheid, absolute luchtvochtigheid en dauwpunt, de bedrijfsmodus en de correctiewaarde voor de doelwaarde (+/- 4K) naar de controller via de bi-directionele datalijn (DL-bus). Het is echter ook mogelijk om sensorwaarden, uitgangstatussen, warmtemeters en netwerkingangen van de controller op de **RAS+DL** weer te geven (externe weergave). Met de programmering van de sensor kan worden ingesteld welke waarden en symbolen in het display worden weergegeven. Bovendien bestaat er de keuze tussen automatisch of handmatig schakelen tussen de weergaven.

### Opgelet:

Op de controller de DL-**gegevensuitvoer** op "Ja" zetten. Anders verschijnt bij gedeactiveerde gegevensuitvoer de foutmelding "NO DL".

## Programmeerinstructies

In de fabrieksinstellingen van de ruimtesensor worden alleen de basiswaarden weergegeven:

- Ruimtetemperatuur
- Relatieve luchtvochtigheid
- Dauwpunt
- Doelwaarde-aanpassing (+/- 4K)

Aanvullende waarden kunnen via de programmering worden weergegeven.

**Toegang tot het programmeerniveau is alleen mogelijk wanneer de schuifschakelaar in de stand "Stand-by" staat (uiterst links).**

Met deze toets kunt u de **RAS+DL** configureren en de weergave van andere waarden instellen.

In de menubeschrijvingen worden de volgende symbolen gebruikt om onderscheid te maken tussen lang en kort indrukken van de toets:



Lang indrukken toets (minstens 2 seconden)



Kort indrukken toets



Meerdere keren kort indrukken

### Meer informatie over de menuweergaven:



Rood weergegeven cijfers of symbolen betekenen dat deze in het display **knipperen**.



Het verlaten van een menuniveau is uitsluitend vanuit de displayweergave "EXIT" met **lang** indrukken van de toets mogelijk.

# Programmeerinstructies

In de fabrieksinstellingen van de ruimtesensor worden alleen de basiswaarden weergegeven:

- Ruimtetemperatuur
- Relatieve luchtvochtigheid
- Dauwpunt
- Doelwaarde-aanpassing (+/- 4K)

Aanvullende waarden kunnen via de programmering worden weergegeven.

**Toegang tot het programmeerniveau is alleen mogelijk wanneer de schuifschakelaar in de stand "Stand-by" staat (uiterst links).**

Met deze toets kunt u de **RAS+DL** configureren en de weergave van andere waarden instellen.

In de menubeschrijvingen worden de volgende symbolen gebruikt om onderscheid te maken tussen lang en kort indrukken van de toets:



Lang indrukken toets (minstens 2 seconden)



Kort indrukken toets



Meerdere keren kort indrukken

**Meer informatie over de menuweergaven:**



**Rood** weergegeven cijfers of symbolen betekenen dat deze in het display **knipperen**.



Het verlaten van een menuniveau is uitsluitend vanuit de displayweergave "EXIT" met **lang** indrukken van de toets mogelijk.

# Menu – Algemene overzichten

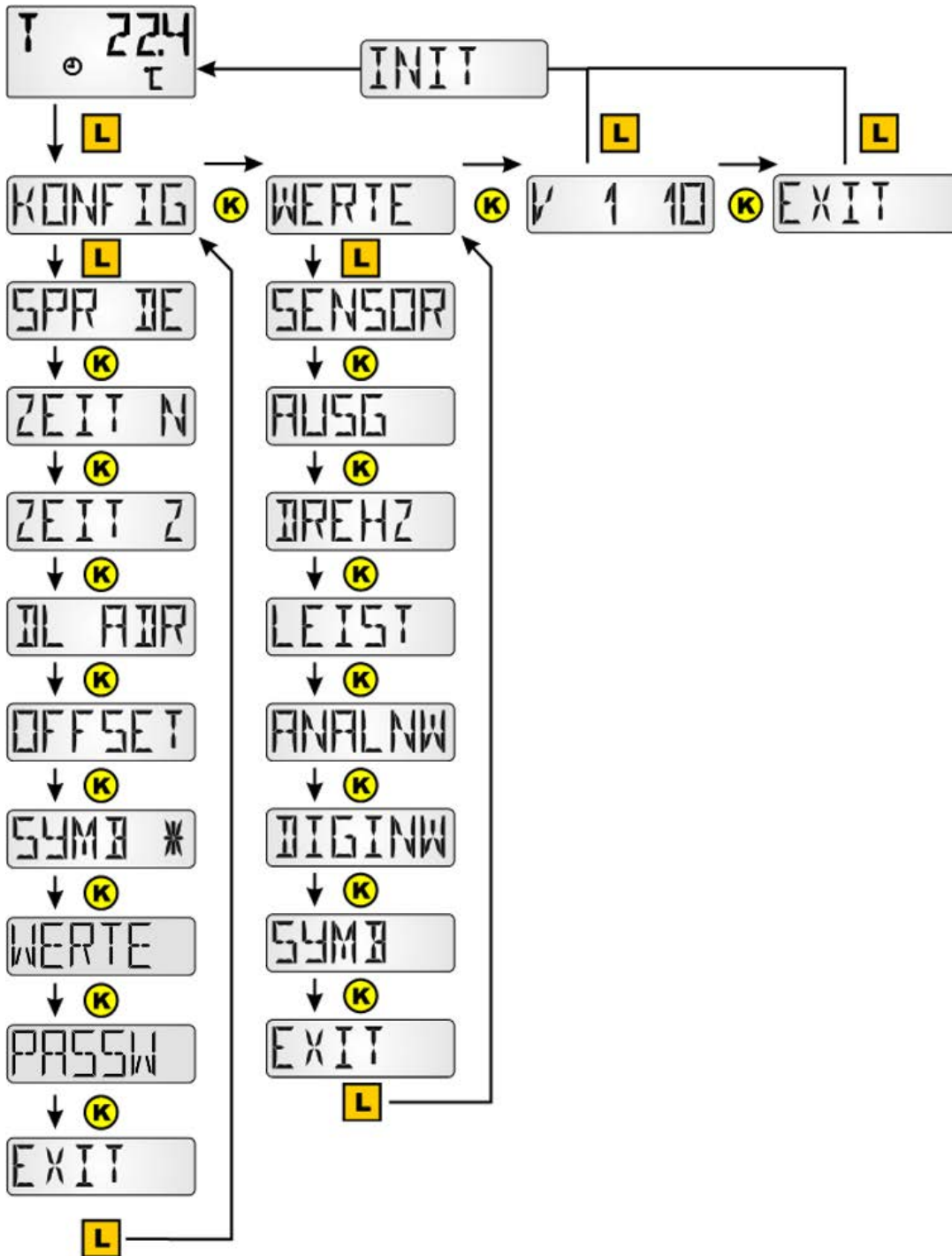
De weergegeven menu-items worden aangepast aan de respectieve controllertypes.

## Menu-overzicht voor UVR16x2, UVR610, RSM610, CAN-I/O45 en UVR1611

In het menuonderdeel "CONFIG" worden algemene instellingen voor de sensor ingesteld.

In het menuonderdeel "WAARDEN" vindt de selectie van de weer te geven waarden en symbolen plaats.

V 1 10 = versienummer van de sensor

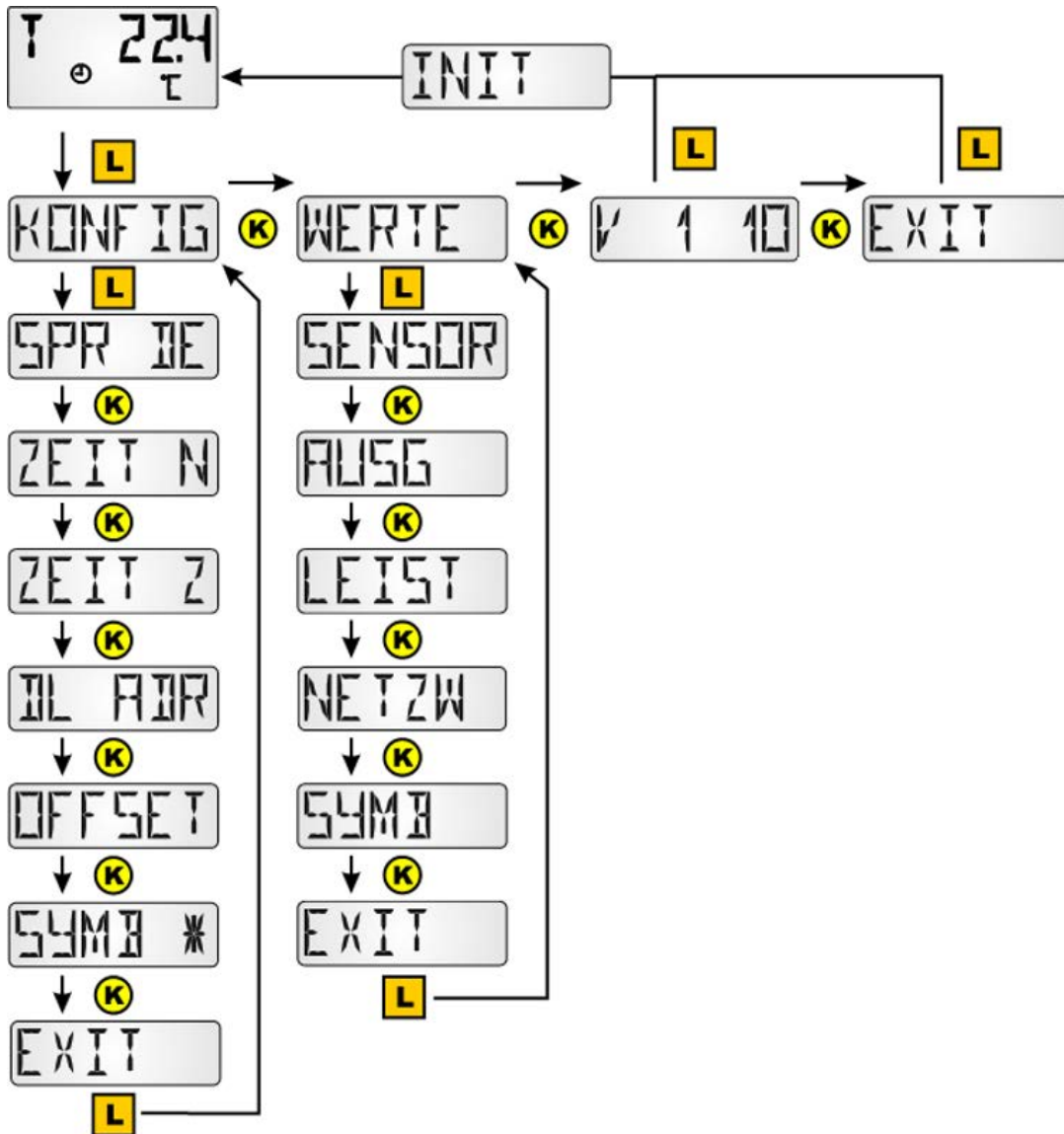


# Menu-overzicht voor ESR21 (> V5.0), ESR31, UVR61-3 (> V8.3), UVR63 (> V1.5)

In het menuonderdeel "CONFIG" worden algemene instellingen voor de sensor ingesteld.

In het menuonderdeel "WAARDEN" vindt de selectie van de weer te geven waarden en symbolen plaats.

V 1 10 = versienummer van de sensor



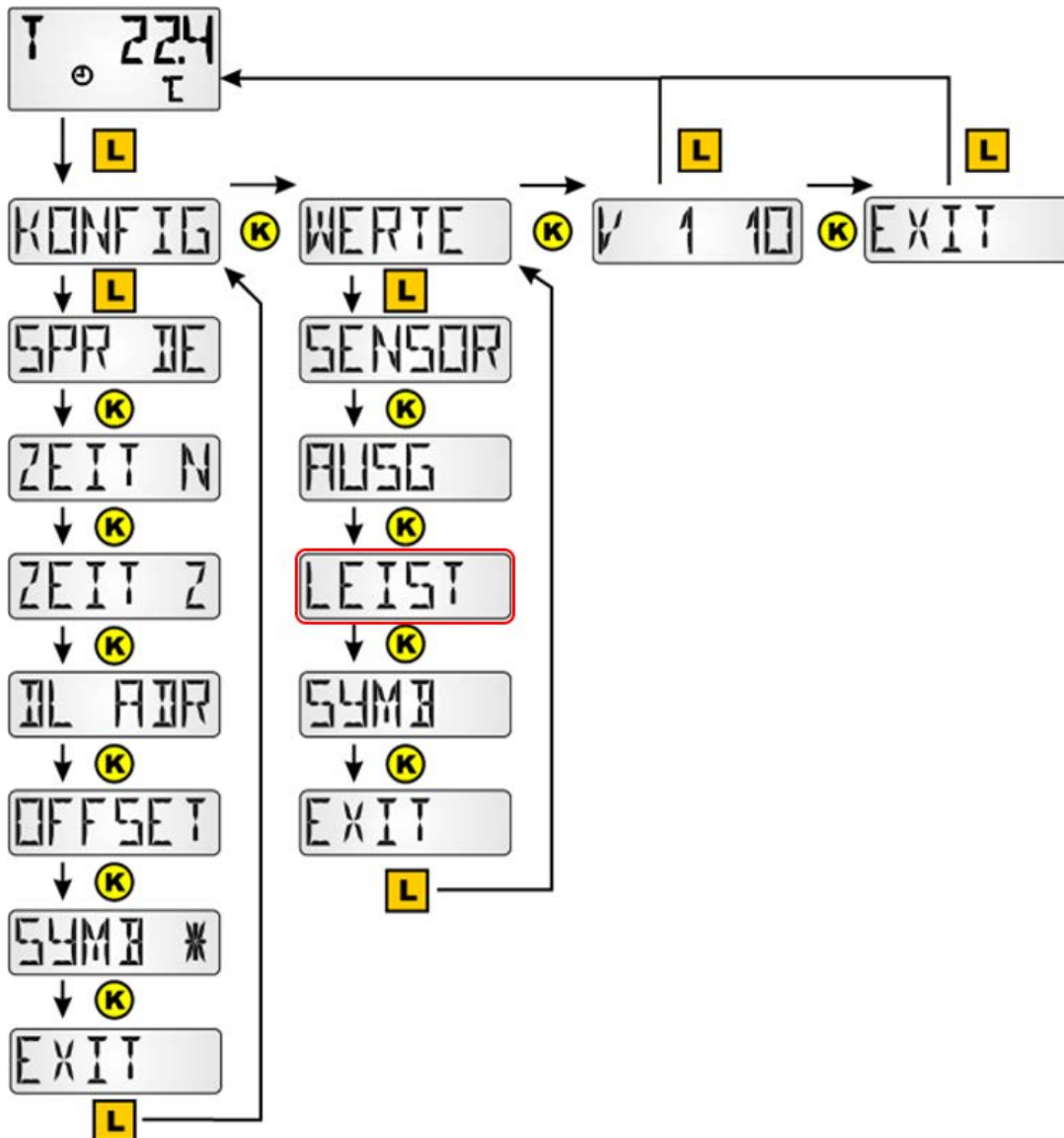
## Menu-overzicht voor alle andere controllers

In het menuonderdeel "CONFIG" worden algemene instellingen voor de sensor ingesteld.

In het menuonderdeel "WAARDEN" vindt de selectie van de weer te geven waarden en symbolen plaats.

Het menu-item "VERM"\* (warmtemeter) wordt alleen weergegeven bij controllers, die deze functie ook hebben.

V 1 10 = versienummer van de sensor

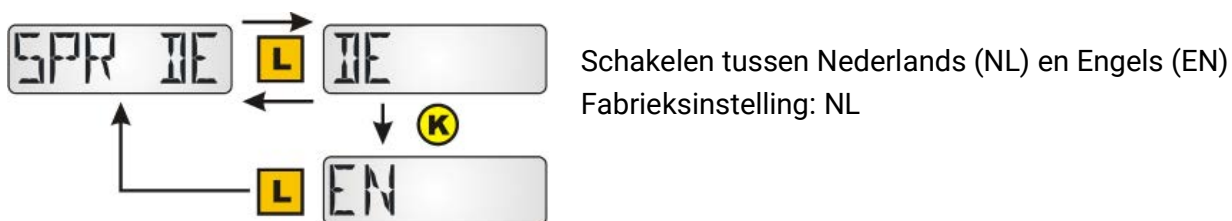


## Menu CONFIG

Hier kunt u het volgende instellen:

- Taalkeuze **LANG NL / EN**
- Tijdsinterval voor doorlopende weergave **TIJD N**
- Terugkeertijd naar de 1e weergave **TIJD Z**
- Adressering in het DL-busnetwerk **DL ADR**
- Invoer van een offsetwaarde voor de sensorcorrectie **OFFSET**
- Activeren/deactiveren van symbolen **SYMB**
- Wijzigen van de weergave van meetwaarden **WAARDEN**
- Wachtwoordtoewijzing voor toegang tot menu Config., **WACHTW**
- Sensor opnieuw starten met **RSTART**

### Taalkeuze LANG NL

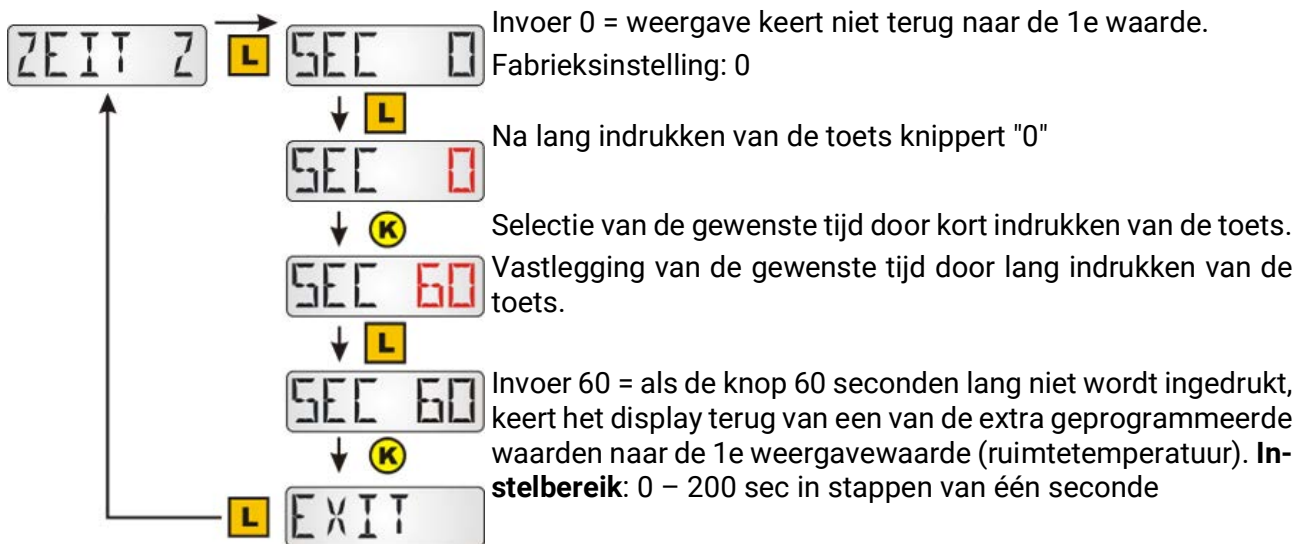


Om de taalkeuze te activeren, moet de **RAS+DL** worden geïnitieerd door te schakelen naar het weergaveniveau.

### Tijdsinterval voor doorlopende weergave TIJD N



## Terugkeertijd naar de 1e weergave TIJD Z

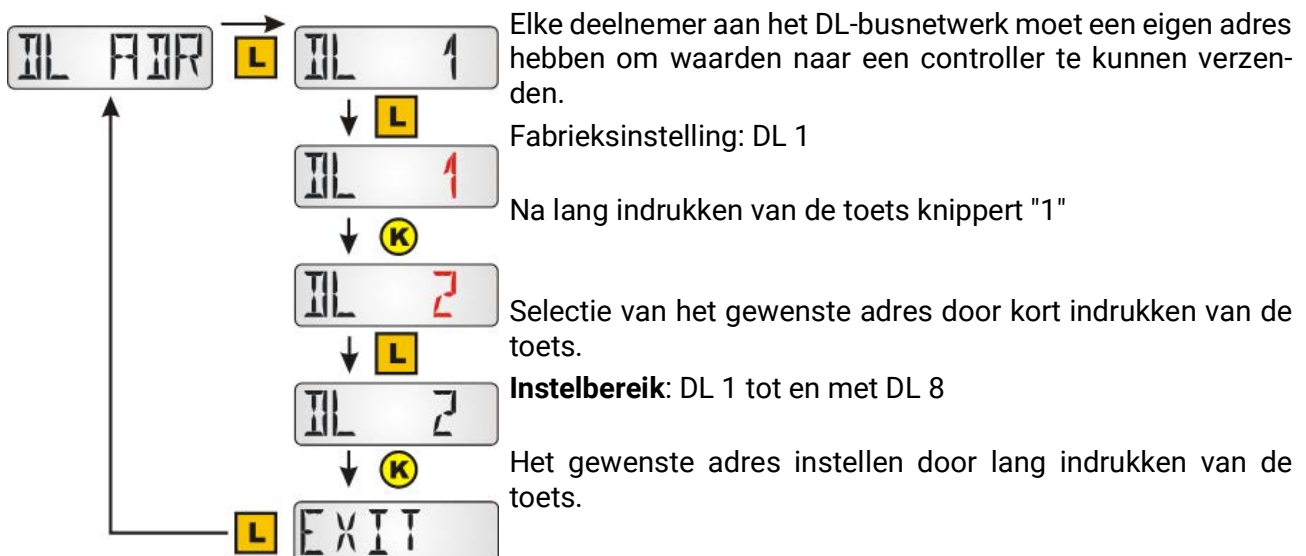


Terugspringen vindt alleen plaats vanaf de extra geprogrammeerde weergavewaarden, niet vanaf een van de basiswaarden.

**Opmerking:** Als de doorlopende weergave TIJD N wordt geactiveerd ( $\neq 0$ ), heeft TIJD Z geen effect.

## Adressering in het DL-busnetwerk DL ADR

De sensor geeft op verzoek van de regeling **ESR31, UVR63** (vanaf vers. 1.0), **ESR21, UVR61-3** en **UVR63-H** (vanaf versie 5.0), **UVR1611** (vanaf versie A3.00) en **UVR16x2, UVR610, RSM610** en **CAN-I/O45** de bijbehorende meetwaarde terug. Het verzoek bestaat uit het adres van de sensor en de index van een daar geregistreeerde meetwaarde.



Bij controllers die geen bi-directionele datakabel hebben (bijv. oudere versies van de UVR1611), waarbij de **RAS+DL** alleen als **externe weergave** kan worden gebruikt, wordt dit menu-item weliswaar weergegeven, maar heeft het geen werkzame functie en hoeft dus niet in acht te worden genomen.

## Indextoekenning

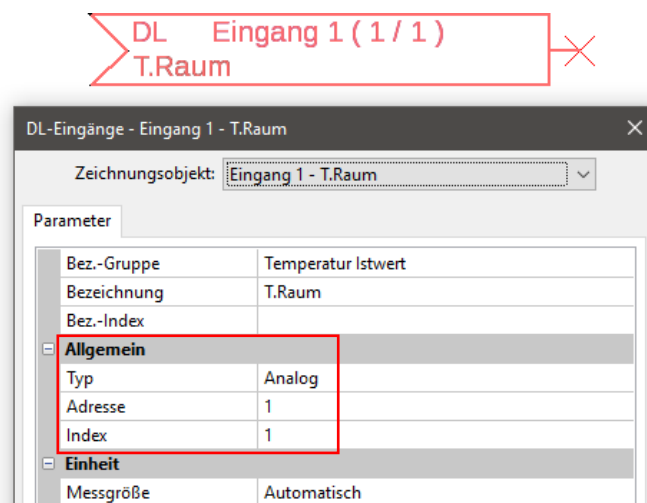
Voor de verwerking van de sensorwaarden in de controller is het nodig om het sensoradres (1-8) en de index (1-15) toe te wijzen en te selecteren.

Voor de volgende waarden kunnen indexen worden geselecteerd:

Index	Waarde
1	Ruimtetemperatuur <b>met offsetwaarden</b> van de +/- instelling en de schuifschakelaar (voor de evaluatie "RAS" in de controllers <b>UVR1611</b> en <b>UVR63-H</b> vanaf vers. 7.2)
2	Gemeten ruimtetemperatuur ( <b>zonder offsetwaarden</b> van de +/- instelling en de schuifschakelaar) (bijv. voor controller UVR61-3)
3	Relatieve luchtvochtigheid
4	Dauwpunttemperatuur
5	<b>Vaste waarde 20 °C</b> met offsetwaarden voor de +/- instelling en de schuifschakelaar (gebruik als <b>externe regelaar</b> voor de controllers UVR16x2, UVR610, UVR1611 en UVR63-H)
6/7	Niet gebruikt
8	Absolute vochtigheid
9/10	Niet gebruikt
11	Ruimtetemperatuur <b>met offsetwaarden</b> van de +/- instelling en de schuifschakelaar (voor de evaluatie "RAS" in de controllers <b>UVR16x2, UVR610, RSM610, CAN-I/O45, UVR67</b> )
12	Ruimtetemp. <b>zonder offset</b> van de +/- instelling, met schuifschakelaarstand (alleen x2-apparaten)
13	Offsetwaarde van de +/- instelling, bereik -4 tot +4K (alleen x2-apparaten)
14	Voor intern gebruik
15	Softwareversie van de ruimtesensor (alleen x2-apparaten)

**UVR16x2, UVR610, RSM610, CAN-I/O45:** De meetwaarden worden in het menu "DL-Bus" geparametreerd.

In **TAPPS2** wordt een DL-ingang met het bijbehorende adres en index geprogrammeerd.



Als de **meetgrootte** op "Automatisch" staat, zijn hiervoor in principe geen verdere instellingen nodig.

## ESR21, ESR31, UVR61-3, UVR63 en UVR63-H

De meetwaarden worden ingesteld in het menu EXT DL (externe sensoren)



**Voorbeeld:** De externe sensor 1 heeft het adres 1; de gemeten ruimtetemperatuur moet zonder offsetwaarden worden overgenomen (Index 2).

In de controllers ESR31, UVR61-3, UVR63 en UVR63-H (vers. 5.0 tot 7.1) kan alleen de gemeten ruimtetemperatuur zonder offsetwaarden worden geëvalueerd (Index 2); de schuifschakelaar en de draaiknop hebben bij deze controllers geen functie. Deze waarde kan vervolgens aan een sensorwaarde worden toegewezen (menu ENTER/Men – SENSOR).

De waarde van de relatieve luchtvochtigheid wordt in deze controllers weergegeven als een dimensieloos getal zonder komma (bijv. 35,5% -> weergave in de controller: 355).

De waarden van index 1 en 5 zouden als "999" worden weergegeven en kunnen daarom niet worden gebruikt.

Het menu-item "EXT DL" is alleen beschikbaar in de volgende controllers:

- UVR63-H vanaf versie 5.0
- UVR63 vanaf versie 1.0
- UVR61-3 vanaf versie 5.0
- ESR31 vanaf versie 1.0
- ESR21 vanaf versie 5.0

## Invoer van een offsetwaarde voor de sensorcorrectie OFFSET

Er kunnen offsetwaarden worden ingesteld voor de meetwaarden temperatuur en vochtigheid in de ruimte.

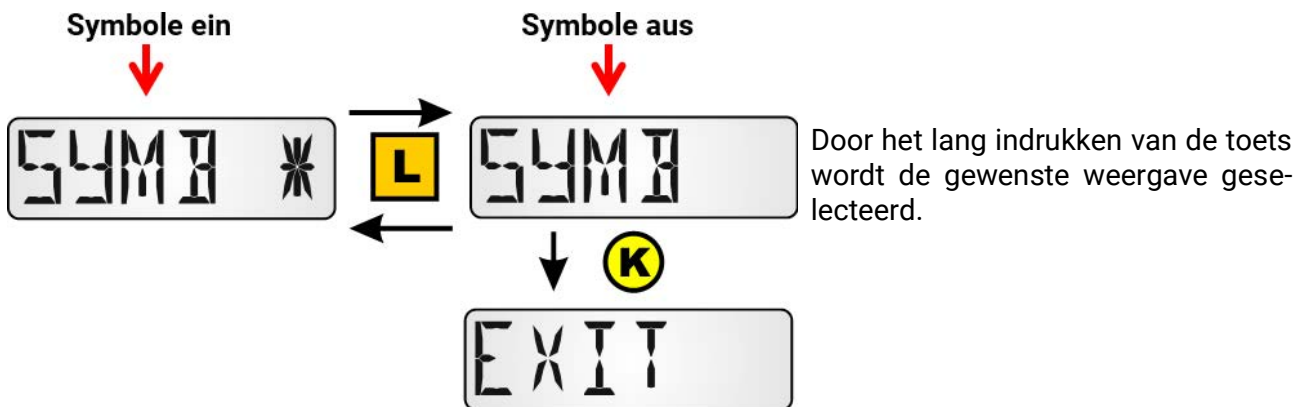


**Voorbeeld:** Bij een offsetwaarde van 0,7K en een gemeten temperatuur van 21,0 °C wordt 21,7 °C weergegeven (indexwaarde 1 en 2). Deze gecorrigeerde waarde wordt vervolgens voor alle berekeningen gebruikt en doorgegeven aan de controllers.

Bij controllers die geen bi-directionele datakabel hebben (bijv. oudere versies van de UVR1611), waarbij de **RAS+DL** alleen als **externe weergave** kan worden gebruikt, wordt dit menu-item weliswaar weergegeven, maar heeft het geen werkzame functie en hoeft dus niet in acht te worden genomen.

## Weergave van de bedrijfsmodussymbolen SYMB

In dit menu kunnen de pictogrammen voor de bedrijfsmodus worden verborgen.

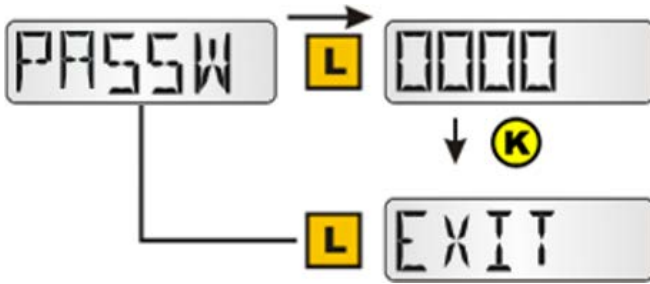


## Meerwaarde-indicatie WAARDEN

Niet te verwarren met het menu WAARDEN; dit is een submenu van het menu CONFIG.



## Wachtwoordtoewijzing WACHTW



Met het hier ingevoerde wachtwoord wordt de toegang tot het menu CONFIG en het menu WAARDEN geblokkeerd. Om toegang te krijgen tot deze menu's, moet het hier ingestelde wachtwoord worden ingevoerd. Als **0000** wordt ingevoerd, hoeft er geen wachtwoord te worden ingevoerd. Als het wachtwoord zichtbaar is, wordt met lang klikken door de afzonderlijke posities gebladerd (de actieve positie knippert) en

met een korte klik de waarde op die positie met 1 verhoogd. Een lange klik bij een actieve laatste positie beëindigt de invoer.

## Sensor opnieuw opstarten RSTART



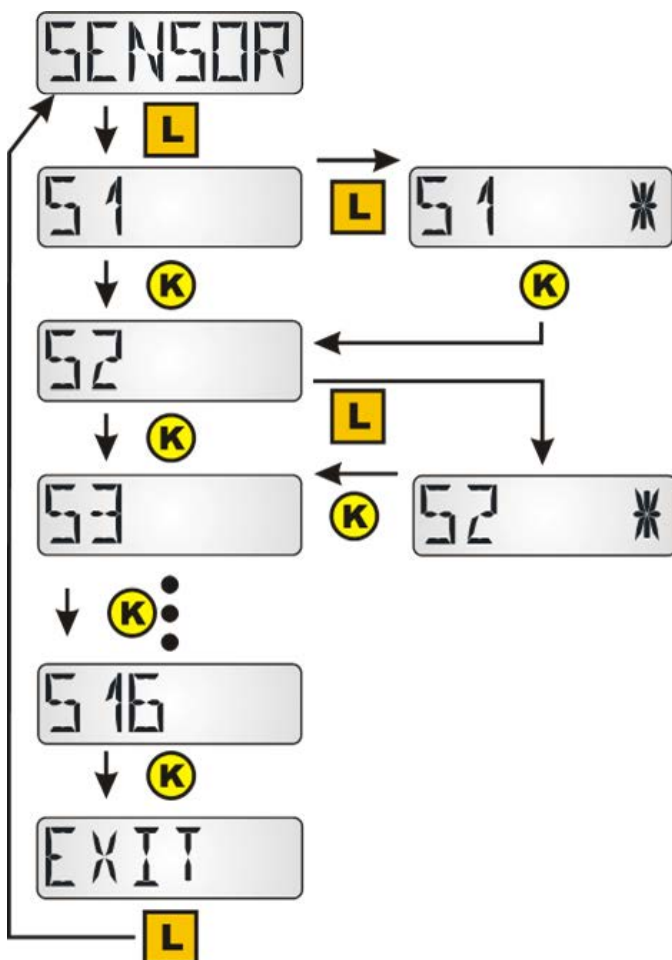
Een lange klik op **RSTART** start de sensor opnieuw. Hieronder volgt de weergave **REBOOT**, daarna **INIT** en ten slotte keert het scherm terug naar het hoofdniveau.

# Menu WAARDEN

Hier gebeurt de selectie van de weergave:

- Sensorwaarden **SENSOR**
- Uitgangstoestanden **UITG**
- Toerentalniveaus **TOERT** (alleen UVR16x2, UVR610, RSM610, CAN-I/O45 en UVR1611)
- Warmtemeter **VERM** (alleen bij controllers met warmtemeters)
- Externe sensoren **NETW** (alleen ESR31 en ESR21 vanaf vers. 5)
- Analoge netwerkingangen **ANALNW** (alleen UVR1611)
- Digitale netwerkingangen **DIGINW** (alleen UVR1611)
- Symboltoewijzing **SYMB**

## Menu Sensorwaarden SENSOR



Open het menu door lang indrukken van de toets.

Selectie door lang indrukken van de toets bij de betreffende sensor. De selectie wordt aangegeven met een sterretje.

Afhankelijk van het type controller kunnen tot 16 sensorwaarden worden weergegeven.

### Voorbeeldweergave:



Sensor 1 geeft een actuele meetwaarde van 94,1 °C aan.

Voor waarden van sensoren die geen temperatuursensoren zijn, worden geen eenheden weergegeven.

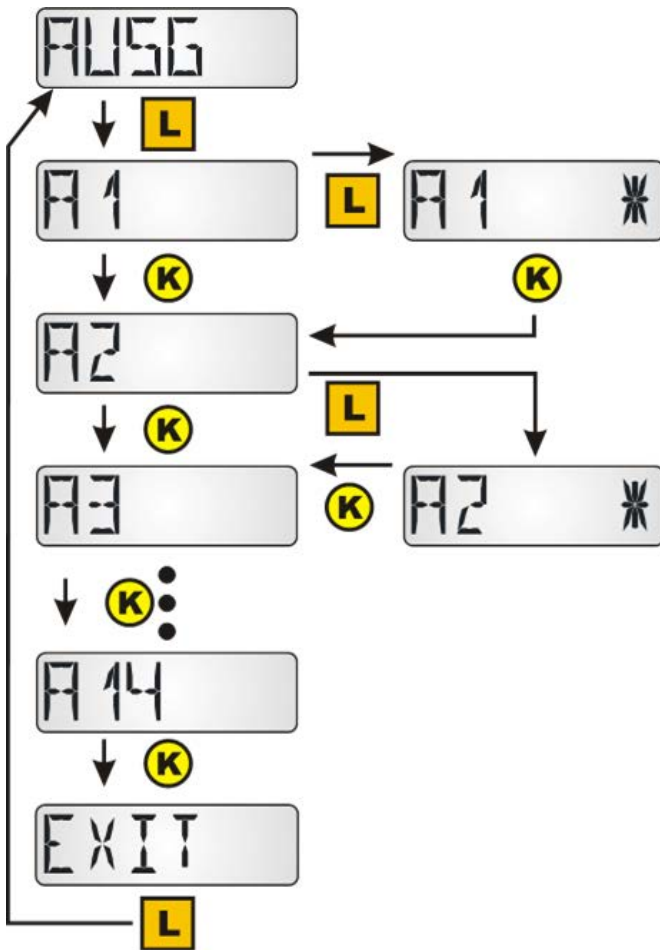


Ingangswaarden voor ingangen die niet geparametreerd zijn, worden aangegeven met streepjes.



Digitale ingangen worden aangegeven met "AAN" resp. "UIT".

## Menu uitgangstoestanden UITG



Open het menu door lang indrukken van de toets.

Selectie door lang indrukken van de toets bij de betreffende uitgang. De selectie wordt aangegeven met een sterretje.

Afhankelijk van het type controller kunnen tot 14 uitgangstoestanden worden weergegeven.

De analoge uitgangen 15 en 16 van de controllers UVR16x2 en UVR1611 kunnen niet worden weergegeven.

De uitgangstoestanden van de uitgangen 12 – 14 van de controller UVR16x2 worden alleen correct weergegeven als ze zijn gedefinieerd als schakeluitgangen.

### Weergavevoorbeeld:

A1 AUS

De uitgang A1 is uitgeschakeld.

Als bij de verwarmingscontroller UVR63-H de uitgangen A2 en A3 voor de aansturing van een mengmotor worden gebruikt, blijft de weergave voor deze uitgangen altijd op "UIT" staan.

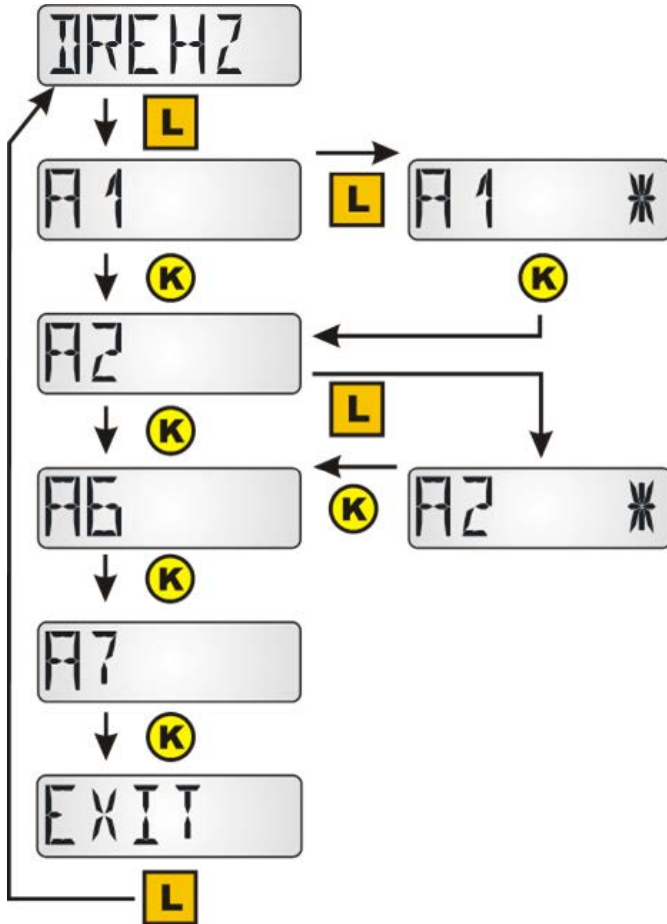
A IN 17

Met de controllers UVR61-3, UVR63, UVR63-H, ESR21 en ESR31 kan het **toerentalniveau** van de instelbare uitgang worden weergegeven nadat de regelbare uitgangen zijn getoond.

STA 40  
V

Met de controllers UVR61-3, UVR63, UVR63-H en ESR31 kan de waarde van regeluitgang 1 (ANS1) worden weergegeven nadat het toerentalniveau is getoond.

## Menu Toerentalniveaus TOERT (alleen UVR1611)



Open het menu door lang indrukken van de toets.

Selectie door lang indrukken van de toets bij de betreffende uitgang. De selectie wordt aangegeven met een sterretje. Het toerental van deze uitgang wordt na de weergave van alle uitgangen weergegeven.

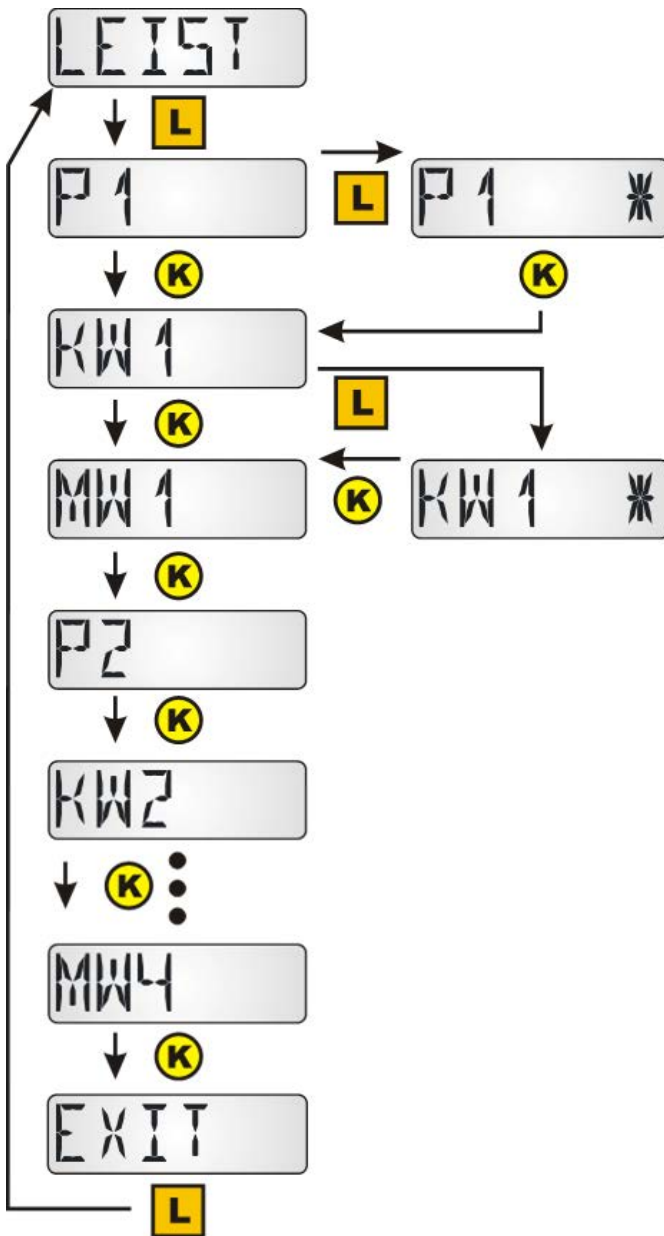
Weergavevoorbeeld:

A1 25

Het toerentalniveau van uitgang 1 is 25.

## Menu Warmtemeter VERM

Dit menu-item wordt alleen weergegeven op controllers met een warmtemeter.



Open het menu door lang indrukken van de toets.

Selectie door lang indrukken van de toets bij betreffende waarde van de betreffende warmtemeter. De selectie wordt aangegeven met een sterretje.

**P1...4** = huidig vermogen in kW

**KW1...4** = gemeten warmte in kWh

Wanneer 999 kWh wordt bereikt, begint de teller weer op 0 en wordt de weergave MWh met 1 verhoogd.

**MW1...4** = gemeten warmte in MWh

**1...4** = Alleen het nummer van de warmtemeter voor controller UVR1611, in de programmeervolgorde

### Voorbeeldweergave:



Huidig vermogen van warmtemeter 1 in kW. Bij 4-cijferige weergaven knippen "P1" en de waarde "17,28" afwisselend.



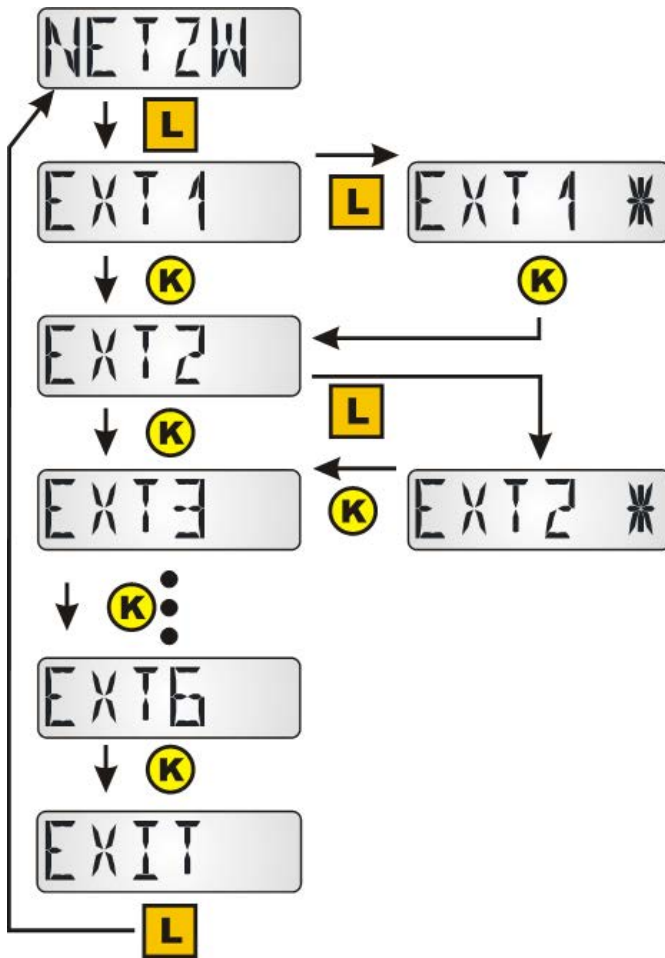
Gemeten warmte van warmtemeter 1 in kWh. Bij 3-cijferige weergaven knippen "KW1" en de waarde "385" afwisselend.



Gemeten warmte van warmtemeter 1 in MWh.

## Menu Externe sensoren NETW (ESR21 > V5.0, ESR31, UVR61-3 > V8.3, UVR63 > V 1.5)

Deze selectie is alleen mogelijk met de hierboven vermelde controllers, aangezien alleen deze controllers externe sensorgegevens via de datakabel kunnen weergeven.



Open het menu door lang indrukken van de toets.

Selectie door lang indrukken van de toets bij de betreffende externe sensor. De selectie wordt aangegeven met een sterretje.

Er kunnen maximaal 6 externe sensoren worden weergegeven.

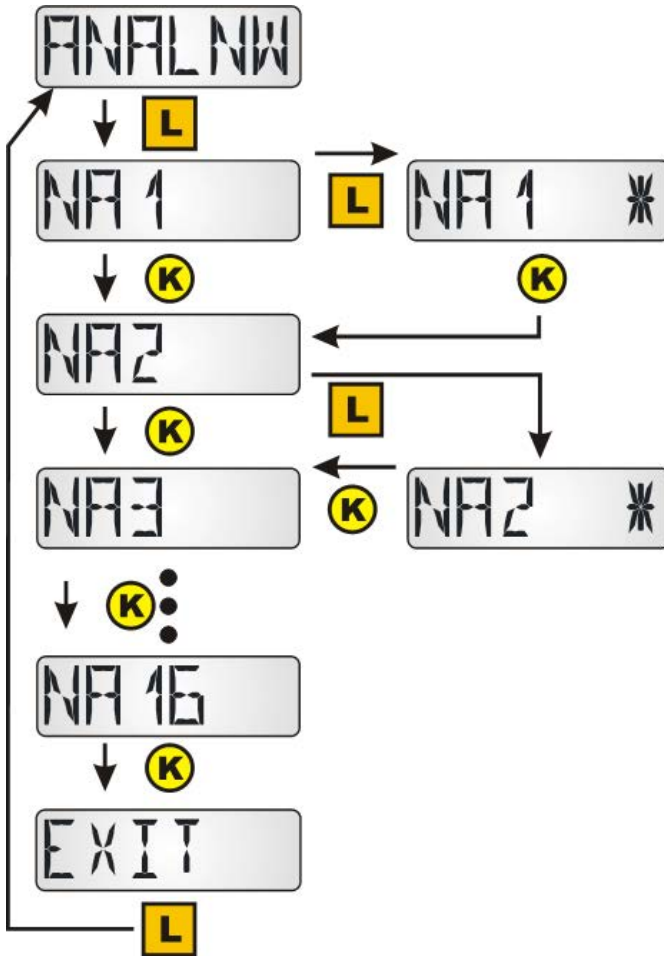
Weergavevoorbeeld:



De temperatuurweergave op de externe sensor 1, "EXT1" en "22,6 °C" knipperen afwisselend.

## Menu Analoge netwerkingangen ANALNW (alleen UVR1611)

Deze selectie is alleen mogelijk voor de controller UVR1611. Bij uitgang 14 moet de query `NETW.EG.=>DL.` op "ja" worden ingesteld.



Open het menu door lang indrukken van de toets.

Selectie door een lange toetsaanslag bij betreffende analoge netwerkuitgang. De selectie wordt aangegeven met een sterretje.

Er kunnen maximaal 16 analoge netwerkingangen worden weergegeven.

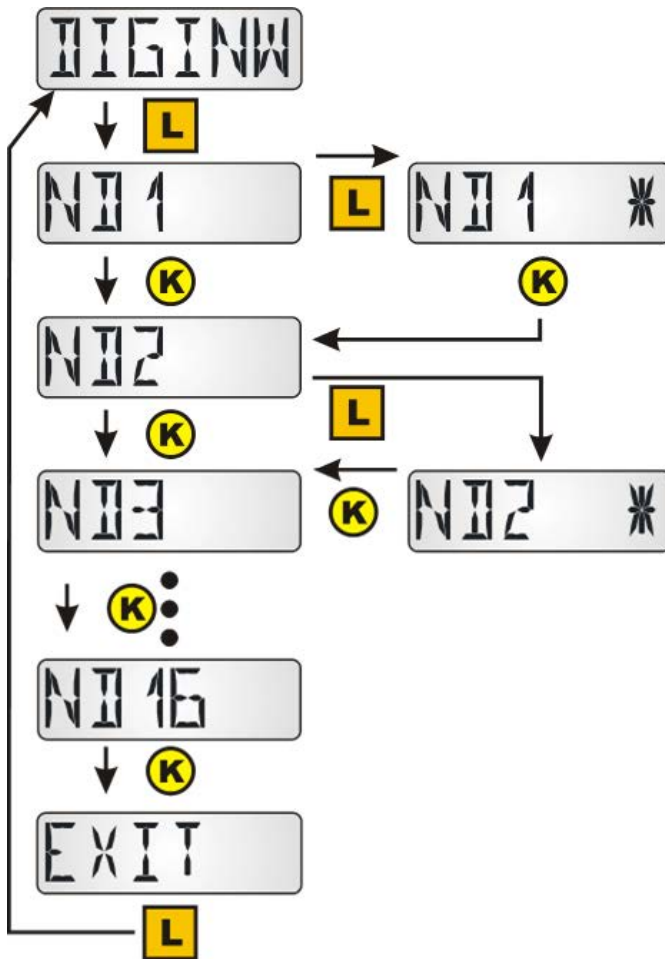
### Weergavevoorbeeld:



Huidige waarde van analoge netwerkingang 1. Bij 3-cijferige waarden knippen "NA1" en de waarde "72.3" afwisselend.

## Menu Digitale netwerkingangen DIGINW (alleen UVR1611)

Deze selectie is alleen mogelijk voor de controller UVR1611. Bij uitgang 14 moet de query **NETW.EG.=>DL.:op "ja"** zijn ingesteld.



Open het menu door lang indrukken van de toets.

Selectie door lang indrukken van de toets bij de betreffende digitale netwerkingang. De selectie wordt aangegeven met een sterretje.

Er kunnen maximaal 16 digitale netwerkingangen worden weergegeven.

### Weergavevoorbeeld:



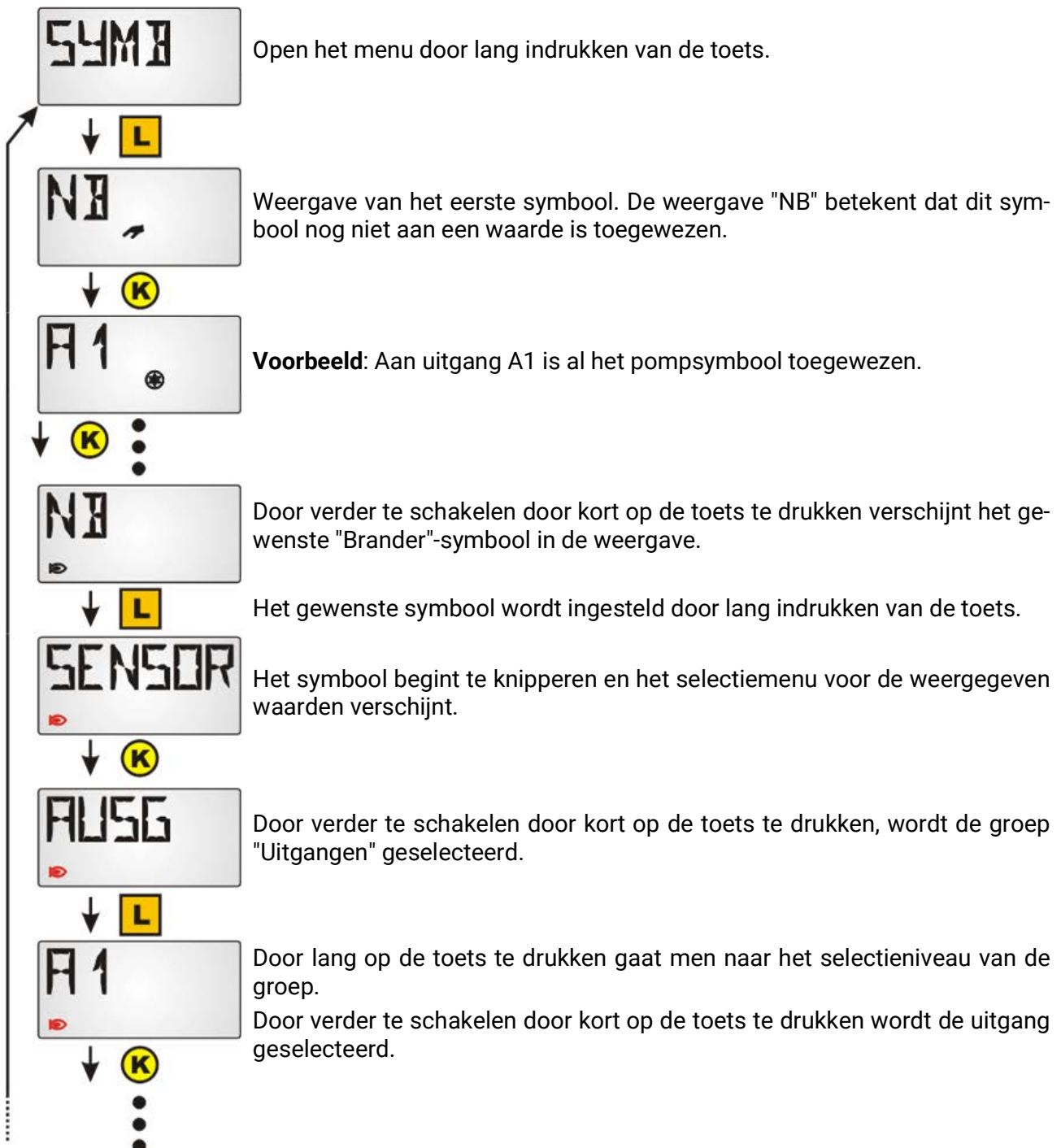
Huidige waarde van digitale netwerkingang 1. "ND1" en "ON" knipperen afwisselend.

## Menu Symbooltoewijzing SYMB

Via dit menu kunt u een symbool (of meerdere symbolen) toewijzen aan de weergegeven waarden. Aan elk symbool kan slechts **één** weergavewaarde worden toegewezen. De volgende symbolen kunnen worden toegewezen:



**Voorbeeld:** Aan de uitgang **A5** moet het symbool "**Brander**" worden toegewezen:



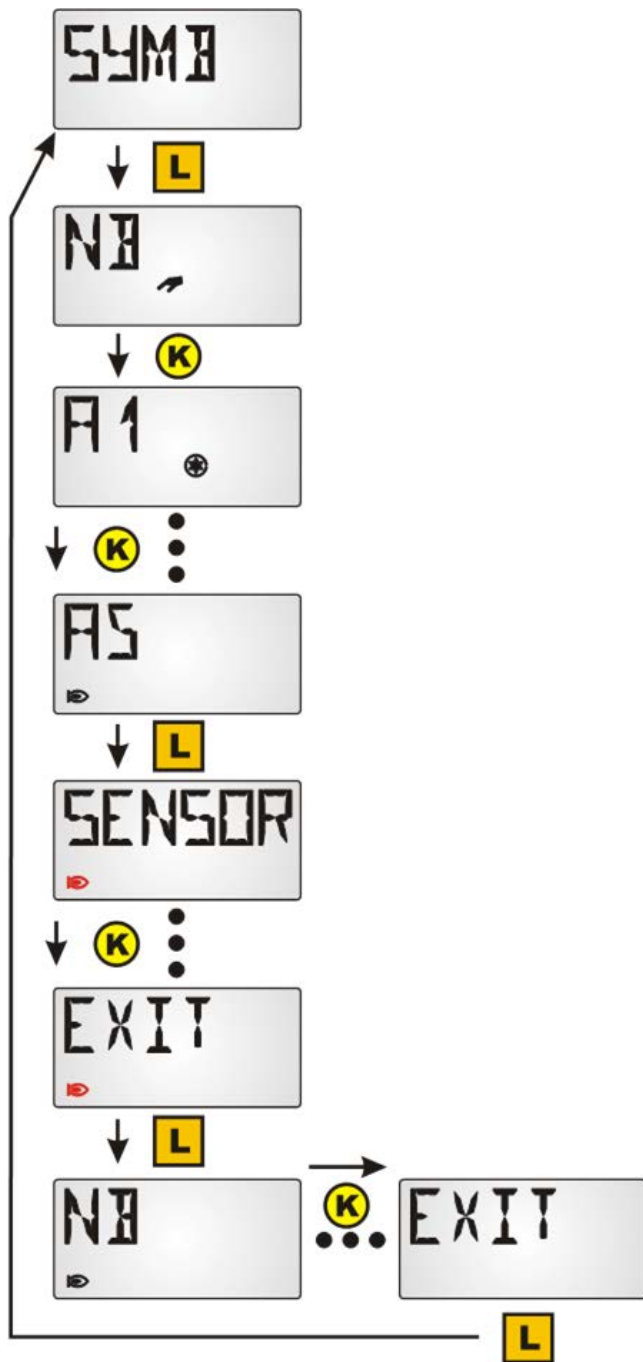


Als het symbool is toegewezen aan een **uitgang** of een **digitale netwerkingang** (UVR1611), wordt het in elk displayaanzicht getoond, zolang de uitgang of digitale netwerkingang is ingesteld op "AAN". Als de betreffende uitgang of digitale netwerkingang wordt weergegeven, wordt dit symbool ook getoond wanneer de status "UIT" is.

Wanneer symbolen aan andere waarden zijn toegewezen (sensoren, toerental, warmtemeter of analoge netwerkingangen), wordt het geselecteerde symbool alleen weergegeven wanneer de corresponderende waarde wordt weergegeven.

## Een symbooltoewijzing verwijderen of wijzigen

**Voorbeeld:** Het symbool "Brander" verwijderen of wijzigen bij uitgang A5:



Open het menu door lang indrukken van de toets.

Door verder te schakelen door kort op de toets te drukken verschijnt het gewenste "Brander"-symbool in de weergave.

Door de toets lang in te drukken wordt de toewijzing geannuleerd.

Daardoor kan het symbool aan een andere waarde worden toegekend, of...

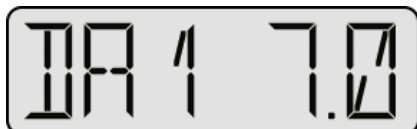
...geen gewijzigde toewijzing door af te sluiten met "EXIT" en lang indrukken van de toets;

# Weergave van DL-uitgangen

DL-uitgangen kunnen worden geprogrammeerd op de controller waarop de RAS+DL is aangesloten, die zich dan op de RAS+DL onder de gebruikelijke weergavewaarden bevinden. Op de RAS+DL zelf zijn hiervoor geen instellingen nodig. Als een verzonden waarde wordt gedetecteerd, wordt deze automatisch weergegeven en ook verborgen in het geval van een uitval van de waarde (time-out).

## Programmering

Een DL-uitgang wordt geprogrammeerd op de controller, het adres van de uitgang moet het DL-adres van de RAS+DL zijn (zie "Adressering in het DL-busnetwerk DL ADR"). De index wordt in de weergave weergegeven.



In dit voorbeeld krijgt de RAS+DL een dimensieloze waarde van **7,0** door middel van een **DL-uitgang met index1**.

Eenheden worden, als er symbolen zijn, weergegeven in de regel onder de weergavewaarde. Als de waarde te lang is, toont een continue weergave eerst de aanduiding (DAn), gevolgd door de waarde zelf.

## Parametrering op de controller

**DL-uitgang 1**

Ingangen

1: T.collector

Meetwaarde

100.0 °C

**Doeladres**

DL-Bus adres

DL-Bus index

### Voorbeeld:

Op controller UVR16x2 is hier een DL-uitgang geparametreerd die de meetwaarde op ingang 1 doorgeeft.

Dit wordt op RAS+DL (DL-adres 1) als **DA1 100,0 °C** weergegeven. De waarde is te lang voor een eenvoudige weergave en wordt daarom opeenvolgend weergegeven. De eenheid staat onder de regel.

## Reset naar fabrieksinstelling

Om de sensor **RAS+DL** terug te zetten naar de fabrieksinstelling, moet tijdens het aansluiten van de datakabel op de sensor de toets worden ingedrukt:



INIT

De weergave "INIT" verschijnt.



RESET

Vervolgens verschijnt kort de weergave RESET.



NL



EN

Vervolgens kiest u de menutaal (NL = Nederlands, EN = Engels); het gereedschapspictogram knippert.



T 22.5  
°C



Door lang op de toets te drukken wordt de taal geselecteerd.

De eerste weergavewaarde, de ruimtetemperatuur, wordt weergegeven.



DL ERR

Bij het overschakelen van het ene type controller naar het andere verschijnt de melding **DL ERR**. Het apparaat moet worden teruggezet naar de fabrieksinstelling en de sensor moet opnieuw worden geconfigureerd.

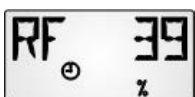
## Bediening

### Ruimtesensor met UVR16x2, UVR610, RSM610, CAN-I/O45, UVR1611 (> A3.00 en serienummer >13285) of UVR63-H (> V7.2)

Als u op de **toets** drukt, wordt de volgende waarde weergegeven. De basisweergavewaarden worden in de volgende volgorde weergegeven. Vervolgens worden de voorgeprogrammeerde waarden weergegeven. Als uitgangen die aan een symbool zijn gekoppeld actief zijn, wordt dat symbool ook weergegeven.



Huidige **ruimtetemperatuur** in °C en symbool voor de bedrijfsmodus



Huidige relatieve **luchtvochtigheid** in % en symbool voor bedrijfsmodus



Huidige **dauwpunttemperatuur** in °C en symbool voor bedrijfsmodus



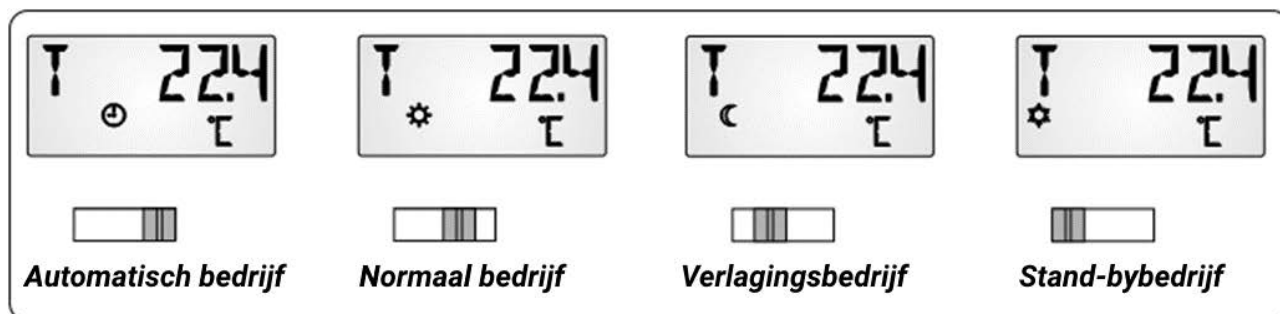
**Instelling van de doelwaarde** (alleen bij gebruik als ruimtesensor): Met de draaiknop kan de op de controller ingestelde ruimte-doeltemperatuur met +/- 4,0 K worden gewijzigd. In dit venster wordt de omvang van de wijziging weergegeven.

Door de temperatuurknop in de richting "+" te draaien, wordt de weergegeven waarde van de ruimtetemperatuur **op de controller verlaagd** en omgekeerd.

Als tijdens de programmering een waarde in het menu "**TIJD N**" is ingevoerd, schakelt de weergave automatisch met deze intervallen van de ene waarde naar de volgende.

Bij het invoeren van een waarde in het menu "**TIJD Z**" schakelt de weergave vanaf de laatste toetsbediening na deze tijd van de extra geprogrammeerde waarden naar de 1e waarde (ruimtetemperatuur) terug.

Door de **schuifschakelaar** te verstellen, wordt de **bedrijfsmodus** van het verwarmingscircuit gewijzigd. De geselecteerde bedrijfsmodus wordt aangegeven door een symbool:



Het signaal dat naar de controller wordt gestuurd, komt overeen met de ruimtetemperatuur die via de draaiknop is aangepast. Aan de controller worden overeenkomstig de schakelaarstand de volgende signalen doorgegeven:

- Automatisch bedrijf = ruimtetemperatuur +/- draaiknop omgekeerd
- Normaal bedrijf = ruimtetemperatuur + 51,2 °C +/- draaiknop omgekeerd
- Verlagingsbedrijf = ruimtetemperatuur + 102,4°C +/- draaiknop omgekeerd
- Stand-bybedrijf = ruimtetemperatuur + 153,6 °C +/- draaiknop omgekeerd

De verhoogde waarden bij het normaal, verlagings- of stand-bybedrijf worden in de functiemodule verwarmingscircuitcontroller van de controller **UVR1611** en in de controller **UVR63-H** intern geëvalueerd. De weergave in het meetwaardenoverzicht van de UVR1611 vindt plaats zonder offsetwaarden van de bedrijfsmodusshakelaar.

## Gebruik als afstandscontroller

Als de montageplaats van de ruimtesensor niet geschikt is als referentieruimte, kan de ruimtesensor **RAS+DL** ook alleen als **afstandscontroller** worden gebruikt door als meetwaarde de **Index 5** in te stellen. Hierdoor wordt een vaste waarde van 20°C, samen met de offsetwaarden van de +/- regeling en de schuifschakelaar, doorgegeven aan de controller.

## Ruimtesensor met andere controllers

In de controllers ESR31 (vanaf vers. 1.0), ESR21, UVR61-3, UVR63 (vanaf vers. 5.0) en UVR63-H (vers. 5.0 tot 7.1) kan alleen de gemeten ruimtetemperatuur zonder offsetwaarden worden geëvalueerd (Index 2); de schuifschakelaar en de draaiknop hebben bij deze controllers geen functie.

De toetsbediening voor de weergavewaarden is dezelfde als bij de controller UVR1611.

## Montage

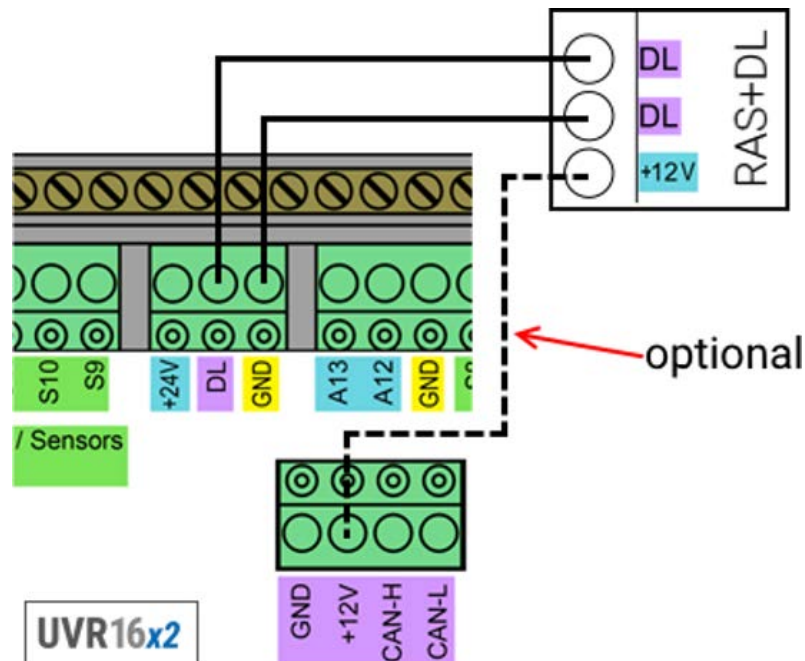
De sensor mag alleen in droge ruimtes worden gebruikt en kan direct op een vlak oppervlak of op een genormeerde apparaatdoos worden gemonteerd.

Voor de montage moet de ruimtesensor worden geopend. Druk met een kleine schroevendraaier de twee vergrendelingslipjes onder de temperatuurknop en de schuifschakelaar in en til tegelijkertijd het deksel op. De basisplaat kan nu eenvoudig worden gemonteerd. De middelpunten van de gaten voor de schroefverbinding liggen 6 cm uit elkaar.

Montageschroeven mogen maximaal 6 mm uit de muur steken.

## Elektrische aansluiting

De sensor wordt met de beide **DL**-aansluitingen aangesloten. De polariteit van **DL** en **GND** op de controller is omkeerbaar. **Optioneel** kan de 12V-aansluiting worden gebruikt voor de stroomvoorziening, wat de DL-bus ontlast. Voor het overige wordt de sensor via de DL-bus van stroom voorzien.



Als datakabel kan elke kabel met een diameter van 0,75 mm<sup>2</sup> (bijv.: dubbele draad) tot max. 30 m lengte worden gebruikt. Voor langere kabels raden we aan een afgeschermd kabel te gebruiken.

## Technische gegevens

<b>Afmetingen:</b>	Breedte: 81,5 mm, hoogte: 81,5 mm, diepte: 18 mm
<b>Beschermingsklasse:</b>	IP20
<b>Toeg. omgevingstemperatuur:</b>	-0 °C – 45 °C
<b>Temperatuurnauwkeurigheid</b>	± 1K
<b>Nauwkeurigheid rel. luchtvochtigheid:</b>	± 3% rV van 20 tot 80% rV
<b>DL-busbelasting zonder 12V-voeding:</b>	20%
<b>DL-busbelasting met 12V-voeding:</b>	10%
<b>Stroomverbruik 12V-voeding:</b>	<0,1 W

Technische Änderungen sowie Satz- und Druckfehler vorbehalten. Diese Anleitung ist nur für Geräte mit entsprechender Firmware-Version gültig. Unsere Produkte unterliegen ständigem technischen Fortschritt und Weiterentwicklung, wir behalten uns deshalb vor, Änderungen ohne gesonderte Benachrichtigung vorzunehmen.

© 2025





# Garantiebepalingen

**Opmerking:** De volgende garantiebepalingen beperken het wettelijke recht op garantie niet, maar vullen uw rechten als consument aan.

1. De firma Technische Alternative RT GmbH geeft twee jaar garantie vanaf verkoopsdatum aan de eindgebruiker op alle door haar verkochte apparaten en onderdelen. Defecten dienen onverwijld na vaststelling en binnen de garantietermijn te worden gemeld. Onze technische ondersteuning heeft voor bijna alle problemen een oplossing. Een direct contact voorkomt daardoor onnodige inspanningen voor de foutoplossing.
2. De garantie omvat een kostenloze reparatie (echter niet de kosten voor foutopsporing op locatie, uitbouwen, inbouwen en transport) op basis van werkings- en materiaalfouten, welke tot de functionaliteit behoren. Indien na beoordeling door Technische Alternative een reparatie uit kostentechnische gronden niet zinvol is, volgt een vervanging van het artikel.
3. Uitgezonderd zijn schades, welke door overspanning of extreme omgevingsfactoren ontstaan. Evenzo kan geen garantie overgenomen worden, indien het defect aan het apparaat op transportschade, welke niet door ons zijn veroorzaakt, een ondeskundige installatie en montage, foutief gebruik, niet naleven van bedienings- of montagehandleidingen of op slechte verzorging te herleiden zijn.
4. De aanspraak op garantie vervalt, indien reparaties of ingrepen door personen worden uitgevoerd, welke hiertoe niet bevoegd zijn of door ons niet gemachtigd zijn of indien onze apparaten met onderdelen, uitbreidingen of accessoires voorzien zijn, welke geen originele onderdelen betreffen.
5. De defecte onderdelen dienen aan de fabrikant te worden gezonden, waarbij een kopie van de factuur en een precieze foutenbeschrijving dient te worden bijgevoegd. De afhandeling wordt bespoedigd, indien een RMA-nummer op onze internetpagina [www.ta.co.at](http://www.ta.co.at) wordt aangevraagd. Een voorafgaande afstemming van het probleem met onze technische ondersteuning is noodzakelijk.
6. Servicewerkzaamheden onder garantie betekenen noch een verlenging van de garantietermijn, noch treedt er een nieuwe garantietermijn in werking. De garantietermijn voor ingebouwde onderdelen eindigt met de garantieperiode van het gehele apparaat.
7. Verdergaande of andere aanspraken, in het bijzonder aanspraken op het vergoeden van buiten het apparaat ontstane schades – in zoverre een aansprakelijkheid niet dwingend door de wet is voorgeschreven – zijn uitgesloten.

## Disclaimer

Deze montage- en bedieningshandleiding is auteursrechtelijk beschermd.

Een gebruik buiten het auteursrecht om mag alleen met uitdrukkelijke toestemming van de firma Technische Alternative RT GmbH. Dit geldt in het bijzonder voor reproductie, vertalingen en elektronische media.

## Technische Alternative RT GmbH

A-3872 Amaliendorf, Langestraße 124

Tel.: +43 (0)2862 53635

E-Mail: [mail@ta.co.at](mailto:mail@ta.co.at)

Fax +43 (0)2862 53635 7

-- [www.ta.co.at](http://www.ta.co.at) --



©2026