

# UVR65

## REGULADOR UNIVERSAL

---



Programas  
Montaje  
Conexión eléctrica  
Manejo



Diese Anleitung ist im Internet auch in anderen Sprachen unter [www.ta.co.at](http://www.ta.co.at) verfügbar.

This instruction manual is available in English at [www.ta.co.at](http://www.ta.co.at)

Ce manuel d'instructions est disponible en langue française sur le site Internet [www.ta.co.at](http://www.ta.co.at)

Questo manuale d'istruzioni è disponibile in italiano sul sito Internet [www.ta.co.at](http://www.ta.co.at)

Estas instrucciones de funcionamiento están disponibles en español, en Internet [www.ta.co.at](http://www.ta.co.at).

# Índice de contenido

<b>Normas de seguridad</b> .....	<b>9</b>
Mantenimiento .....	9
Eliminación .....	9
Reglas generales válidas .....	11
<b>Ajuste del aparato de regulación «paso a paso»</b> .....	<b>12</b>
<b>Esquemas hidráulicos</b> .....	<b>13</b>
<b>Regulación diferencial – Programas</b> .....	<b>14</b>
Programa 0 – Instalación solar simple (ajuste de fábrica) .....	14
Programa 16 – Carga del acumulador desde la caldera .....	15
Programa 32 – Demanda del quemador mediante los sensores de acumulador .....	15
Programa 48 – Instalación solar con 2 consumidores .....	16
Programa 64 – Instalación solar con 2 campos colectores .....	17
Programa 80 – Instalación solar sencilla y carga del calentador desde la caldera .....	18
Programa 96 – Carga del depósito de inercia y del calentador desde la caldera de combustible sólido ..	19
Programa 112 – 2 circuitos diferenciales independientes .....	20
Programa 128 – Demanda del quemador e instalación solar (o bomba de carga) .....	21
Programa 144 – Instalación solar con carga estratificada del acumulador .....	22
Programa 160 – Integración de dos calderas en el sistema de calefacción .....	23
Programa 176 – Instalación solar con 2 consumidores y funcionamiento de la bomba de carga .....	24
Programa 192 – Instalación solar con 2 consumidores y bomba de carga (caldera de calefacción) ...	25
Programa 208 – Instalación solar con 2 consumidores y demanda del quemador .....	26
Programa 224 – Instalación solar con 3 consumidores .....	27
Programa 240 – Instalación solar con 2 campos colectores y 2 consumidores .....	29
Programa 256 – Instalación solar con 2 campos colectores (1 bomba, 2 válvulas de cierre) .....	30
Programa 272 – Instalación solar con 2 campos colectores y funcionamiento de la bomba de carga ..	31
Programa 288 – Instalación solar con 2 campos colectores y demanda del quemador .....	32
Programa 304 – Instalación solar con 2 campos colectores y bomba de carga (caldera de calefacción) 33	
Programa 320 – Acumulador de capas y bomba de carga .....	34
Programa 336 – Instalación solar con 2 consumidores y carga de acumulador de capas .....	35
Programa 352 – Acumulador de capas y demanda del quemador .....	36
Programa 368 – Acumulador de capas y funcionamiento de la bomba de carga .....	37
Programa 384 – Depósito estratificado con función de bypass .....	38
Programa 400 – Instalación solar con 1 consumidor y funcionamiento de 2 bombas de carga .....	39
Programa 416 – 1 consumidor, funcionamiento de 2 bombas de carga y demanda del quemador .....	40
Programa 432 – Instalación solar, demanda del quemador y 1 bomba de carga .....	41
Programa 448 – Demanda del quemador y funcionamiento de 2 bombas de carga .....	43
Programa 464 – Instalación solar con 2 consumidores y función de bypass .....	45
Programa 480 – 2 consumidores y funcionamiento de 3 bombas de carga .....	46
Programa 496 – 1 consumidores y funcionamiento de 3 bombas de carga .....	48
Programa 512 – 3 circuitos diferenciales independientes .....	49
Programa 528 – 2 circuitos diferenciales independientes y demanda independiente del quemador ...	50
Programa 544 – Cascada: E1 -> E2 -> E3 -> E4 .....	51
Programa 560 – Cascada: E1 -> E2 / E3 -> E4 -> E5 .....	52
Programa 576 – Cascada: E4 -> E1 -> E2 + demanda del quemador .....	53
Programa 592 - 2 generadores en 2 consumidores + circuito diferencial independiente .....	54
Programa 608 - 2 generadores en 2 consumidores + demanda del quemador .....	56
Programa 624 – Instalación solar con un consumidor y piscina .....	58
Programa 640 – Preparación higiénica de agua caliente incl. circulación .....	59
Programa 656 – Preparación higiénica de agua caliente incl. circulación + dem. quemador .....	60
Programa 672 - 3 generadores en 1 consumidor + circuito diferencial + dem. quemador .....	61

# Índice de contenido

<b>Secado de edificios – Indicaciones generales</b> .....	<b>62</b>
Principios de planificación .....	62
Sensores externos .....	62
<b>Programas – Secado de edificios</b> .....	<b>63</b>
Programa 688 – Solo secado de habitaciones .....	63
Programa 689 – Secado de habitaciones con supervisión de temperatura mínima .....	63
Programa 690 – Secado de habitaciones, supervisión de temperatura mínima, ventilación confort . . . .	64
Programa 691 – Secado de habitaciones y ventilación confort, ambos con supervisión de temperatura mínima	64
Programa 692 – Secado de habitaciones, supervisión de temperatura ambiente y refrigeración confort para bo-	
degas .....	65
Programa 693 – Solo secado de habitaciones– 2 habitaciones .....	65
Programa 694 – Secado de habitaciones con supervisión de temperatura mínima– 2 habitaciones . . . .	66
Ajuste de programas de temporización .....	66
<b>Regulación del circuito de calefacción - Programas</b> .....	<b>67</b>
Programa 800 – Circuito de calefacción con un máximo de 2 fuentes de calor .....	67
Programa 816 – Bomba del circuito de la caldera, mezclador para el aumento de temperatura de retorno	69
Programa 832 – Caldera de combustible sólido, depósito de inercia, circuito de calefacción, demanda de cale-	
facción auxiliar .....	70
Programa 896 – Caldera automática, calentador, circuito de calefacción, demanda de la caldera . . . .	72
Programa 912 – Caldera automática, acumulador combinado, circuito de calefacción, demanda de la caldera	74
Programa 928 – Depósito de inercia, calentador, circuito de calefacción, demanda de la caldera . . . .	76
Programa 944 – Caldera de combustible sólido, depósito de inercia, calentador, circuito de calefacción	79
Programa 960 – Caldera de calefacción (o depósito de inercia), calentador, 1 circuito de calefacción regulado	
y 1 no regulado .....	81
Programas 976/977/978 – Caldeo de solado .....	82
<b>Instrucciones de montaje</b> .....	<b>83</b>
Montaje de los sensores .....	83
Montaje del aparato .....	85
<b>Conexión eléctrica</b> .....	<b>86</b>
Salidas .....	90
Conexión del mezclador .....	91
Línea de datos para el bus DL .....	93
Red de bus CAN .....	94
Bus CAN – Indicación de valores .....	98
<b>Manejo – Fundamentos</b> .....	<b>99</b>
Descripción general del aparato .....	99
Ejemplo de la vista del menú .....	100
Vista principal .....	100
Descr. general .....	100
Fecha/hora .....	100
<b>Manejo – Generalidades</b> .....	<b>101</b>
Pantalla (bajo Ajustes) .....	101
Adm. de datos (bajo Ajustes) .....	101
Usuario .....	102
Versión .....	102

# Índice de contenido

<b>Manejo – Regulación diferencial</b> .....	<b>103</b>
Menú del nivel principal .....	103
Descr. general .....	103
Ajustes .....	103
Usuario .....	103
Versión .....	103
Descr. general .....	104
Estado sistema .....	105
Ajustes .....	105
Nivel de técnico .....	106
Parámetros .....	106
Ejemplo de valores de ajuste .....	107
Representación esquemática de los valores de ajuste .....	108
Programa de temp. ....	109
Temporizador .....	109
Fecha/hora .....	110
Modo manual .....	110
Ajustes reg.datos .....	110
Nivel de experto .....	111
Ajustes del programa .....	111
Menú de sensor .....	112
Simulación .....	113
Sensores ext. ....	113
Ajuste de sensores externos .....	114
Salidas .....	115
Protección de bloqueo .....	115
T.marcha inercia .....	116
Tiempo bloqueo .....	116
Salida de control .....	117
Reg.valor absoluto .....	118
Regulac. diferencial .....	119
Regulación incidencia .....	120
Problemas de estabilidad .....	121
Modo de indicación, límites de indicación .....	122
Retardo de regulación, órdenes de control .....	122
Protección del sistema .....	123
Sobretemperatura del colector .....	123
Protección anticongelante del colector .....	124
Función de refrigeración del colector .....	125
Func. arranque .....	126
Prioridad solar .....	127
Control de funcionamiento (Control funcionam.) .....	130
Calorímetro .....	131
Ajustes de los calorímetros paso a paso .....	134
Prot. legionela .....	136
Drainback .....	138
Bus CAN/DL .....	140
<b>Manejo – Regulación del circuito de calefacción</b> .....	<b>141</b>
Menú del nivel principal .....	141
Descr. general .....	141
Programa de temp. dem. CC/ACS/caldera .....	141

# Índice de contenido

Ajustes .....	141
Usuario .....	141
Versión .....	141
Descr. general .....	142
Modo regul. circuito calef. ....	143
Fecha/hora .....	144
Estado regul. circuito calef. ....	144
Ajustes .....	145
Nivel de técnico .....	145
Parámetros .....	145
Ejemplo de valores de ajuste .....	146
Parámetros de calefacción .....	147
Curva característica de calefacción .....	148
Curvas de calefacción .....	149
Anticongelante .....	150
Programación de los programas de temporización .....	150
Temporizador .....	151
Fecha/hora .....	151
Modo manual .....	152
Ajustes reg.datos .....	152
Nivel de experto .....	153
Ajustes del programa .....	153
Menú de sensor .....	154
Simulación .....	155
Sensores ext. ....	155
Ajuste de sensores externos .....	156
Salidas .....	157
Protección de bloqueo .....	157
T.marcha inercia .....	158
Tiempo bloqueo .....	158
Salida de control .....	159
Reg.valor absoluto .....	160
Regulac. diferencial .....	160
Regulación incidencia .....	161
Problemas de estabilidad .....	162
Modo de indicación, límites de indicación .....	163
Retardo de regulación, órdenes de control .....	163
Condiciones de desconexión .....	164
Mezclador .....	165
Control de funcionamiento (Control funcionam.) .....	166
Calorímetro .....	167
Ajustes de los calorímetros paso a paso .....	170
Prot. legionela .....	172
Bus CAN/DL .....	172
<b>Registro de datos .....</b>	<b>174</b>
Valores registrados .....	174
Registro de datos sin C.M.I. ....	174
Registro de datos con C.M.I. – Winsol .....	174
Registro de datos con C.M.I. – Basado en web .....	174
<b>Indicaciones para casos de avería .....</b>	<b>176</b>
Asistencia técnica .....	176

# Índice de contenido

Datos técnicos .....	178
Tabla de ajustes .....	179
Información sobre la directiva de diseño ecológico 2009/125/CE .....	190



# Normas de seguridad



**Este manual se dirige solamente a personal especializado autorizado. Todos los trabajos de montaje y cableado del regulador se deben realizar sin tensión. La apertura, la conexión y la puesta en marcha del aparato solo pueden ser realizados por personal especializado. Además, se deberán respetar todas las disposiciones locales de seguridad.**

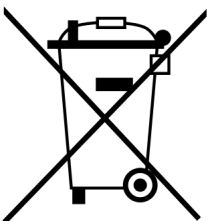
El aparato se corresponde con el estado actual de la tecnología y cumple todas las normativas de seguridad necesarias. Este solo se podrá instalar o utilizar de conformidad con los datos técnicos y las disposiciones de seguridad y normativas descritas a continuación. Además, cuando se utilice el aparato se deberán tener en cuenta las normativas legales y de seguridad necesarias para cada caso de aplicación específico. Cualquier uso indebido resultará en la exclusión de cualquier pretensión de garantía

- El montaje solo se podrá realizar en espacios interiores secos
- El regulador se debe poder desconectar de la red con un dispositivo separador para todos los polos (enchufe/toma o seccionador bipolar).
- Antes de comenzar los trabajos de instalación o cableado se debe desconectar completamente el regulador de la red y asegurar contra una conexión posterior. No sustituya nunca las conexiones de la zona de tensión baja de protección (p. ej., las conexiones del sensor) por las conexiones de 230 V. Corre el riesgo de que se destruyan el equipo y los sensores conectados, además de un serio peligro de muerte.
- Las plantas solares pueden alcanzar temperaturas muy altas. Por ello, existe peligro de quemaduras. ¡Tenga cuidado al montar los sensores de temperatura!
- Por motivos de seguridad, las salidas solo pueden permanecer en modo manual con fines de comprobación. En este modo de funcionamiento no se controlan las temperaturas máximas ni las funciones del sensor.
- Ya no será posible un funcionamiento libre de peligros si el regulador o los recursos conectados al aparato presentan daños visibles, dejan de funcionar o se almacenan durante mucho tiempo en condiciones inadecuadas. En tal caso se deberá poner el regulador y/o el equipo fuera de servicio y asegurarlo/s contra puestas en marcha accidentales.

## Mantenimiento

Si el aparato se maneja y emplea de forma reglamentaria, no necesitará ningún mantenimiento. Para la limpieza se debería emplear solo un paño humedecido con alcohol blando (p. ej., alcohol etílico). No están permitidos los productos de limpieza o disolventes corrosivos como el cloroetileno o el tricloroetileno. Dado que todos los componentes relevantes para la precisión no están expuestos a ninguna carga si se utilizan de forma reglamentaria, la deriva a largo plazo es extremadamente escasa. Por ello, el aparato no presenta ninguna posibilidad de ajuste. Por ello se rechaza cualquier posible calibrado. Cada vez que se realice una reparación no se podrán modificar las características constructivas del aparato. Se deben emplear piezas de repuesto originales, que se volverán a instalar conforme al estado de fabricación.

## Eliminación



- Los aparatos que ya no se pueden utilizar o reparar deben desecharse de forma ecológica en un punto de recogida autorizado. No deben tratarse en ningún caso como residuo general ordinario.
- Si el cliente lo desea, nos podemos encargar de la eliminación ecológica de los aparatos vendidos por Technische Alternative.
- El material de embalaje debe desecharse de forma ecológica.
- Si no se desecha correctamente, puede producirse daños considerables al medio ambiente, ya que el gran número de materiales integrados requieren una separación experta.



# Reglas generales válidas

para el empleo correcto de este sistema de regulación

El fabricante del sistema de regulación no asume ninguna garantía por los daños del equipo que sean debidos a que el montador del equipo no haya instalado dispositivos electromecánicos adicionales (termostato, en su caso junto con una válvula de cierre) para proteger el equipo contra daños a consecuencia de un funcionamiento incorrecto bajo las condiciones siguientes:

- Equipo solar para piscina: En relación con el colector de alta potencia y las partes de la instalación termosensibles (tubos de plástico), en el circuito primario se tiene que montar un termostato (de sobretemperatura) junto a una válvula de bloqueo automático (cerrada sin corriente). Éste se puede alimentar también desde la salida de la bomba del sistema de regulación. De esta forma, en caso de parada de la instalación, se protegen todas las partes termosensibles contra la sobretemperatura, incluso si se produce vapor en el sistema (estancamiento). Esta técnica es obligatoria, especialmente, en sistemas con intercambiadores de calor, ya que sino un fallo de la bomba secundaria podría provocar graves daños en los tubos de plástico.
- Equipos solares convencionales con intercambiador de calor externo: En estos equipos se utiliza, casi siempre, agua pura como portadora de calor al lado secundario. Si por un fallo en el sistema de regulación la bomba funcionase a temperaturas que están por debajo del límite de heladas, existe el peligro de que se deteriore el intercambiador de calor y las demás partes de la instalación debido a los daños causados por las heladas. En este caso, se tiene que montar un termostato directamente detrás del intercambiador de calor, en el circuito primario del lado secundario, que pare, en caso de que se den temperaturas inferiores a 5°C, automáticamente, la bomba primaria, independientemente de la salida del sistema de regulación.
- En relación con las calefacciones de suelo radiante o de pared: Igual que en los reguladores de los radiadores convencionales, en este caso, se prescribe el montaje de un termostato de seguridad. En caso de sobretemperatura, éste tiene que desconectar la bomba del circuito de calefacción para evitar daños producidos por sobretemperaturas. .

## **Equipos solares – Advertencias acerca de la parada de la instalación (estancamiento):**

En general es aplicable lo siguiente: Un estancamiento no representa un caso problemático y no se puede evitar nunca del todo, p. e., en caso de un corte de corriente; en el verano, la limitación del acumulador del regulador puede provocar una desconexión de la instalación, por ello, la instalación tiene que estar construida siempre con "seguridad intrínseca". Esto queda asegurado mediante el dimensionado adecuado del depósito de expansión. Los ensayos han demostrado que el portador de calor (anticongelante) está menos cargado en el caso de estancamiento que poco antes de una fase de vapor.

Las hojas de datos de todos los fabricantes de colectores indican temperaturas de parada de más de 200°C, pero estas temperaturas sólo se dan, normalmente, en la fase operativa con "vapor seco", es decir, cuando el portador de calor está desvaporizado por completo o cuando el colector está totalmente vacío debido a la formación de vapor. El vapor húmedo se seca entonces rápidamente y no tiene casi ninguna conductibilidad térmica, por ello, generalmente, es de suponer que las altas temperaturas no aparecerán en el lugar de medición de la sonda del colector (situado, en caso de un montaje normal, dentro del tubo colector), ya que el recorrido conductor restante provoca un enfriamiento a través de las conexiones metálicas desde el absorbedor hasta el sensor

## Ajuste del aparato de regulación «paso a paso»

Aunque dispone aquí de unas instrucciones para el ajuste del aparato de regulación, es imprescindible leer las instrucciones de uso, en especial los capítulos «Programas» y «Mantenimiento».

	Nivel	
1		Selección del esquema hidráulico basada en el esquema de planta. Tenga también en cuenta los diagramas de flechas y ecuaciones, así como las ampliaciones de programa «+1», «+2», etc., siempre que se indiquen en el esquema.
2		Selección del número de programa. En algunos casos resulta conveniente seleccionar una o varias de las opciones «+1», «+2», etc., para lograr un proceso de regulación óptimo.
3		Conexión de los sensores en la entrada y de las bombas, válvulas, etc., en la salida tal y como se indica en el esquema seleccionado. Si se utiliza: conexión de la línea de datos (bus DL), del bus CAN y de las salidas de control.
4	<b>Experto</b>	Entrada en el nivel de experto (código <b>64</b> ) y, en «Ajustes del programa», entrada del número de programa deseado.
5	<b>Técnico</b>	Selección de la adjudicación de prioridades en <b>Nivel de técnico / Parámetros / Adjud. prioridades</b> .
6	<b>Técnico</b>	Entrada de los valores de ajuste necesarios <b>máx, mín, dif</b> conforme a la lista « <b>Ajustes necesarios</b> » en el programa seleccionado.
7	<b>Técnico</b>	Ajuste de hora, fecha, horario de verano y cambio al horario de verano.
8	<b>Técnico</b>	En caso necesario, entrada de programas de temporización en <b>Programa de temp.</b>
9	<b>Técnico</b>	Menú <b>Modo manual</b> : Con las opciones de selección «Manual/ON» o «Manual/OFF» se pueden <b>conectar</b> o <b>desconectar</b> salidas continuamente y, con ello, comprobar las conexiones de estas. Una vez realizado este control se deben volver a ajustar las salidas a «AUTO». Si el programa ajustado utiliza salidas de control o si estas se han ajustado manualmente, pueden ajustarse con fines de comprobación (en modo PWM o 0-10 V) a <i>Manual/ON</i> (= 10 V o 100 % de PWM) o a <i>Manual/OFF</i> (= 0 V o 0 % de PWM). Alternativamente pueden asignarse manualmente los valores de V o % PWM en el ajuste <i>Manual</i> . ¡Vuelva a ajustar después a <i>Auto</i> las salidas de control!
10	<b>Experto</b>	Decisión sobre la conveniencia de realizar la trasposición de una salida, entrada en el submenú <b>Trasp. salidas</b> .
11	<b>Experto</b>	En caso de que no se utilicen sensores estándar PT1000 se deberán modificar los ajustes de sensor en el <b>Menú de sensor</b> (p. ej., al emplear sensores KTY).
12	<b>Experto</b>	Si es necesario, activar o modificar funciones adicionales (p. ej., función de arranque, función de refrigeración, regulación de velocidad, cómputo de cantidad de calor, etc.)
13		Verificación de plausibilidad de todos los valores de sensor mostrados. Los sensores no conectados o parametrizados de forma errónea muestran 9999,9 °C.

# Esquemas hidráulicos

Los esquemas hidráulicos contenidos en el presente cuaderno representan diagramas esquemáticos. Estos sirven para la selección adecuada de programas, pero en modo alguno describen y sustituyen una planificación profesional de la instalación, por lo que seguirlos no garantiza su correcto funcionamiento.

¡Atención! Antes de emplear los esquemas hidráulicos es imprescindible leer las instrucciones de uso.

- Además, se pueden utilizar las siguientes funciones con **cada** esquema de programa:

**Tiempo de marcha en inercia de la bomba, salida de 0-10 V p PWM (siempre que no la utilice el programa), control de funcionamiento del sistema, calorímetros, función de protección contra la legionela (excepto secado de edificios), protección de bloqueo (excepto secado de edificios).**

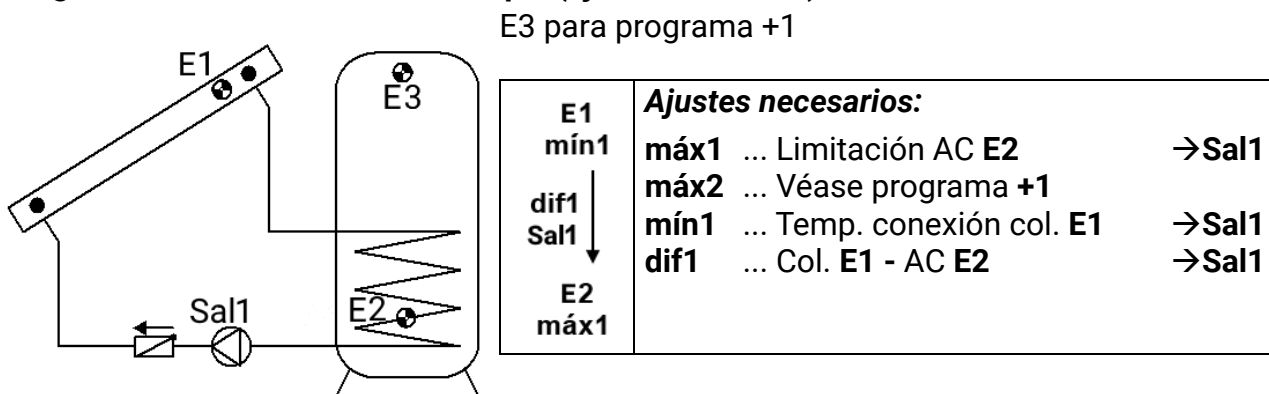
- Las siguientes funciones solo son convenientes en combinación con instalaciones solares.

**Limitación de sobret temperatura del colector, función anticongelante, función de arranque, prioridad solar, función de refrigeración de retorno del colector, función de drainback (solo en instalaciones con drainback)**

- Las salidas **Sal2, Sal3** y/o **Sal5** de esquemas que no utilicen estas salidas se pueden vincular de forma lógica (Y/O) con otras salidas en el **Nivel de experto**, en **Ajustes básicos / Asignación de salidas libres**, o conectarse/desconectarse en modo manual.
- En una conmutación de retención (= demanda del quemador con un sensor, desconexión con otro), el sensor de desconexión es «dominante». Esto significa que, si por una parametrización o montaje inadecuados se satisfacen simultáneamente las condiciones de conexión y desconexión, esta última tendrá prioridad.

# Regulación diferencial – Programas

## Programa 0 – Instalación solar simple (ajuste de fábrica)



**Programa 0:** La bomba **Sal1** funciona cuando:

- **E1** es mayor que el umbral **mín1** ♦ y **E1** es en la diferencia **dif1** mayor que **E2**
- y **E2** no ha superado el umbral **máx1**.

$$Sal1 = E1 > (E2 + dif1) \& E1 > mín1 \& E2 < máx1$$

**Todos los programas +1:**

Adicionalmente resulta válido que si **E3** supera el umbral **máx2**, la bomba **Sal1** se desconecta.

**Todos los programas +4: Instalación solar sencilla con drainback y válvula**

Este programa solo debe seleccionarse junto con la función drainback activada (menú: Ajustes / Nivel de experto / Drainback).

Los ajustes básicos se realizan como en el programa 0:

E1 mín1	<b>Ajustes necesarios:</b>
dif1 Sal1 ↓	
E2 máx1	

Una válvula de la salida **Sal3** impide durante el día que el medio caloportador se salga del colector.

Una vez terminado el tiempo de llenado, **se conecta** la salida **Sal3** para la válvula.

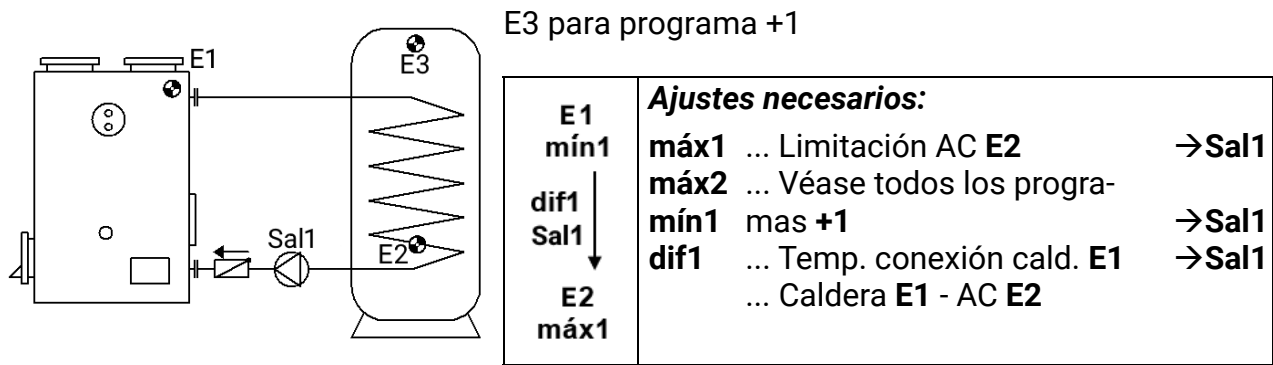
Si se desconecta la bomba **Sal1** mediante la **diferencia de temperatura**, la válvula **Sal3** se queda conectada otras **2 horas**.

No obstante, la válvula se desconectará **de inmediato** si se activa la función de sobrettemperatura del colector o la función anticongelante, si el valor de radiación cae por debajo de los  $50 \text{ W/m}^2$  con la bomba desconectada (solo utilizando un sensor de radiación) o si con el indicador de bajo nivel de agua activado no se llega al caudal después del tiempo de llenado.

**Todos los programas +1:**

Adicionalmente resulta válido que si **E3** supera el umbral **máx2**, la bomba **Sal1** se desconecta.

## Programa 16 – Carga del acumulador desde la caldera



**Programa 16:** La bomba **Sal1** funciona cuando:

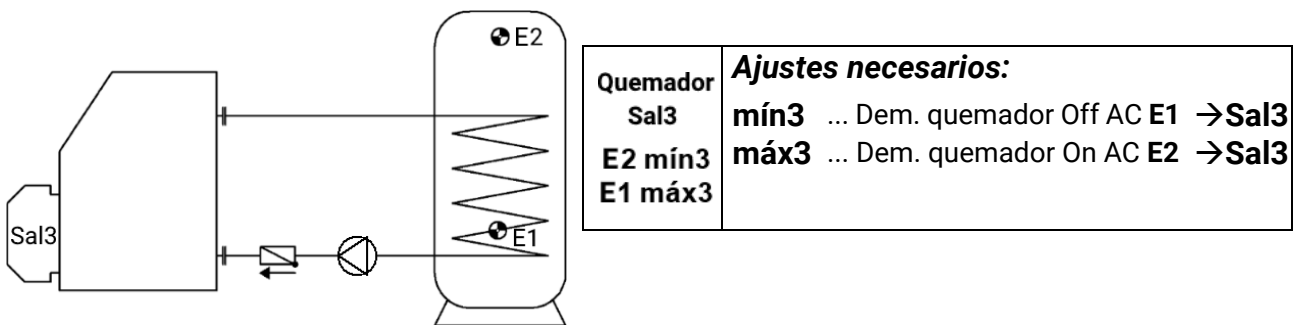
- **E1** es mayor que el umbral **mín1** • y **E1** es en la diferencia **dif1** mayor que **E2**
- y **E2** no ha superado el umbral **máx1**.

$$Sal1 = E1 > (E2 + dif1) \& E1 > mín1 \& E2 < máx1$$

**Todos los programas +1:**

Adicionalmente resulta válido que si **E3** supera el umbral **máx2**, la bomba **Sal1** se desconecta.

## Programa 32 – Demanda del quemador mediante los sensores de acumulador



**Programa 32:**

La salida **Sal3** se conecta cuando **E2** queda por debajo del umbral **mín3**.

La salida **Sal3** se desconecta (dominante) cuando **E1** supera el umbral **máx3**.

$$Sal3 (On) = E2 < mín3 \quad Sal3 (Off) = E1 > máx3$$

**Todos los programas +1:**

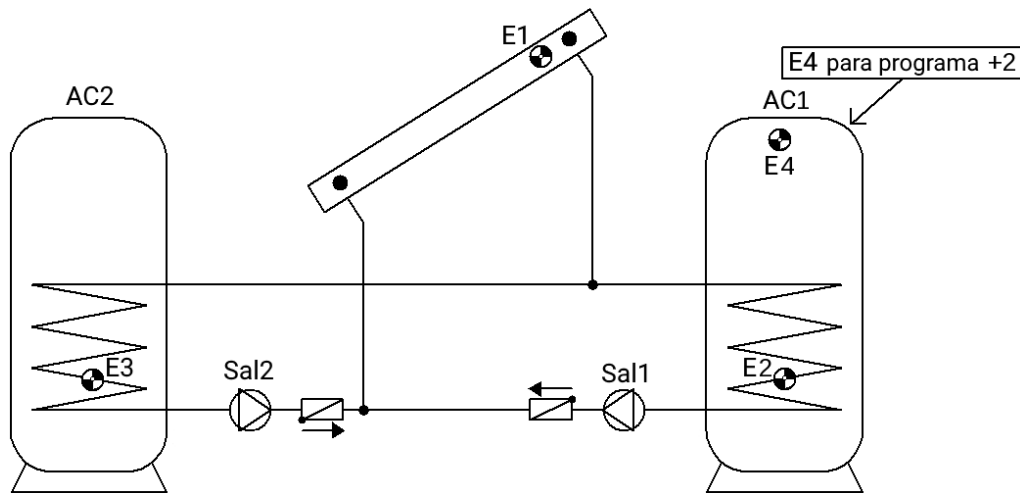
La demanda del quemador (**Sal3**) solo se produce a través del sensor **E2**.

La salida **Sal3** se conecta cuando **E2** queda por debajo del umbral **mín3**.

La salida **Sal3** se desconecta (dominante) cuando **E2** supera el umbral **máx3**.

$$Sal3 (On) = E2 < mín3 \quad Sal3 (Off) = E2 > máx3$$

## Programa 48 – Instalación solar con 2 consumidores



<pre> E1         mín1   /  \ dif1  dif2 Sal1  Sal2            E2   E3 máx1  máx2         </pre>	<p><b>Ajustes necesarios:</b></p> <p><b>máx1</b> ... Limitación AC1 E2 → Sal1</p> <p><b>máx2</b> ... Limitación AC2 E3 → Sal2</p> <p><b>máx3</b> ... Véase todos los programas +2</p> <p><b>mín1</b> ... Temp. conexión col. E1 → Sal1, 2</p> <p><b>mín2</b> ... Véase todos los programas +4</p> <p><b>dif1</b> ... Col. E1 - AC1 E2 → Sal1</p> <p><b>dif2</b> ... Col. E1 - AC2 E3 → Sal2</p> <p><b>Sobretemperatura del colector:</b> ... Activar para E1 y Sal1+Sal2</p>
---	--

**Programa 48:** La bomba solar **Sal1** funciona cuando:

- **E1** es mayor que el umbral **mín1** • y **E1** es en la diferencia **dif1** mayor que **E2**
- y **E2** no ha superado el umbral **máx2**.

La bomba solar **Sal2** funciona cuando:

- **E1** es mayor que el umbral **mín1** • y **E1** es en la diferencia **dif2** mayor que **E3**
- y **E3** no ha superado el umbral **máx2**.

$$Sal1 = E1 > (E2 + dif1) \& E1 > mín1 \& E2 < máx1$$

$$Sal2 = E1 > (E3 + dif2) \& E1 > mín1 \& E3 < máx2$$

### Todos los programas +1:

En lugar de las dos bombas se emplea una bomba y una válvula de tres pasos (sistema de bombas y válvulas).

Si no se adjudican prioridades, la carga se realiza en el acumulador 2 de forma prioritaria.

**Sal1** ... Bomba común      **Sal2** ... Válvula (Sal2/E tiene tensión con carga en el acumulador AC2)

### Todos los programas +2

Adicionalmente resulta válido que si **E4** supera el umbral **máx3**, la bomba **Sal1** se desconecta.

### Todos los programas +4

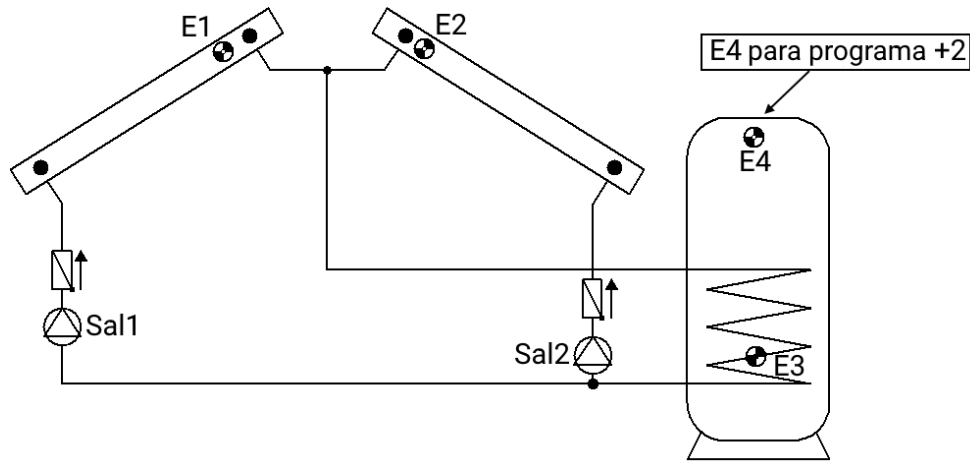
Ambos circuitos solares mantienen umbrales de conexión separados con respecto a **E1**.

La salida **Sal1** sigue manteniendo **mín1** y **Sal2** se conmuta con **mín2**.

La **adjudicación de prioridades** entre **AC1** y **AC2** se puede ajustar en el menú de parámetros, en **Ajustes / Nivel de técnico / Parámetros / Adjud. priorids**. Además, para este esquema se puede ajustar una función de prioridad solar en el menú, en **Ajustes / Nivel de experto / Prioridad solar** (más información en «Prioridad solar»).



**Programa 64 – Instalación solar con 2 campos colectores**



<p><b>E1</b> mín1</p> <p><b>E2</b> mín2</p> <p>dif1 Sal1</p> <p>dif1 Sal2</p> <p><b>E3</b> máx1</p>	<p><b>Ajustes necesarios:</b></p> <p><b>máx1</b> ... Limitación AC <b>E3</b> →Sal1, 2</p> <p><b>máx2</b> ... Véase todos los programas +2</p> <p><b>mín1</b> ... Temp. conexión col. 1 <b>E1</b> →Sal1</p> <p><b>mín2</b> ... Temp. conexión col. 2 <b>E2</b> →Sal2</p> <p><b>dif1</b> ... Col.1 <b>E1</b> - AC <b>E3</b> →Sal1</p> <p>... Col.2 <b>E2</b> - AC <b>E3</b> →Sal2</p> <p><b>dif3</b> ... Véase todos los programas +1</p> <p><b>Sobretemperatura del colector 2:</b></p> <p>... Activar para <b>E2</b> y <b>Sal2</b></p>
---	--

**Programa 64:** La bomba solar **Sal1** funciona cuando:

- **E1** es mayor que el umbral **mín1** • y **E1** es en la diferencia **dif1** mayor que **E3**
- y **E3** no ha superado el umbral **máx1**.

La bomba solar **Sal2** funciona cuando:

- **E2** es mayor que el umbral **mín2** • y **E2** es en la diferencia **dif1** mayor que **E3**
- y **E3** no ha superado el umbral **máx1**.

$$Sal1 = E1 > (E3 + dif1) \ \& \ E1 > mín1 \ \& \ E3 < máx1$$

$$Sal2 = E2 > (E3 + dif1) \ \& \ E2 > mín2 \ \& \ E3 < máx1$$

**Todos los programas +1:**

Si la diferencia entre los sensores de colector **E1** y **E2** supera la diferencia **dif3**, el colector más frío se desconectará. De esta forma se evita en gran medida que también «participe» el colector más frío como consecuencia de temperaturas mixtas.

**Todos los programas +2:**

Adicionalmente resulta válido que si **E4** supera el umbral **máx2**, se desconectan las bombas **Sal1** y **Sal2**.

**Todos los programas +4:**

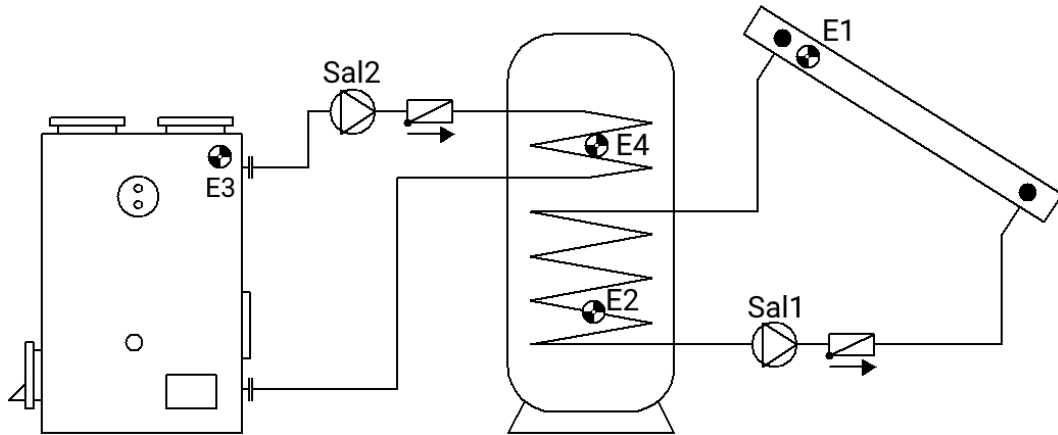
En lugar de las bombas se emplean una bomba **Sal1** y una válvula de tres pasos **Sal2**. Si se permite el bombeo de los dos colectores, el colector 2 tendrá prioridad.

**ATENCIÓN:** ¡Este programa no es para instalaciones con dos campos colectores, dado que, a causa de la válvula de tres pasos, siempre está parado uno de los campos colectores!

**Nota:** Se recomienda utilizar además el control de prioridad «Todos los programas +1».

**Sal1** ... Bomba común                      **Sal2** ... Válvula

**Programa 80 – Instalación solar sencilla y carga del calentador desde la caldera**



<b>E1</b> <b>mín1</b>  <b>dif1</b> <b>Sal1</b>  <b>E2</b> <b>máx1</b>	<b>E3</b> <b>mín2</b>  <b>dif2</b> <b>Sal2</b>  <b>E4</b> <b>máx2</b>	<b>Ajustes necesarios:</b> <b>máx1</b> ... Limitación AC <b>E2</b> → <b>Sal1</b> <b>máx2</b> ... Limitación AC <b>E4</b> → <b>Sal2</b> <b>máx3</b> ... Véase todos los programas +4 <b>mín1</b> ... Temp. conexión col. <b>E1</b> → <b>Sal1</b> <b>mín2</b> ... Temp. conexión caldera <b>E3</b> → <b>Sal2</b> <b>dif1</b> ... Col. <b>E1</b> - AC <b>E2</b> → <b>Sal1</b> <b>dif2</b> ... Caldera <b>E3</b> - AC <b>E4</b> → <b>Sal2</b>
--	--	--

**Programa 80:** La bomba solar **Sal1** funciona cuando:

- **E1** es mayor que el umbral **mín1** • y **E1** es en la diferencia **dif1** mayor que **E2**
- y **E2** no ha superado el umbral **máx1**.

La bomba de carga **Sal2** funciona cuando:

- **E3** es mayor que el umbral **mín2** • y **E3** es en la diferencia **dif2** mayor que **E4**
- y **E4** no ha superado el umbral **máx2**.

$$Sal1 = E1 > (E2 + dif1) \ \& \ E1 > mín1 \ \& \ E2 < máx1$$

$$Sal2 = E3 > (E4 + dif2) \ \& \ E3 > mín2 \ \& \ E4 < máx2$$

**Todos los programas +1:**

<b>E1</b> <b>mín1</b>  <b>dif1</b> <b>Sal1</b>  <b>E2</b> <b>máx1</b> <b>máx2</b>	<b>E3</b> <b>mín2</b>  <b>dif2</b> <b>Sal2</b>	<b>Ajustes necesarios:</b> <b>máx1</b> ... Limitación AC <b>E2</b> → <b>Sal1</b> <b>máx2</b> ... Limitación AC <b>E2</b> → <b>Sal2</b> <b>máx3</b> ... Véase todos los programas +4 <b>mín1</b> ... Temp. conexión col. <b>E1</b> → <b>Sal1</b> <b>mín2</b> ... Temp. conexión caldera <b>E3</b> → <b>Sal2</b> <b>dif1</b> ... Col. <b>E1</b> - AC <b>E2</b> → <b>Sal1</b> <b>dif2</b> ... Caldera <b>E3</b> - AC <b>E2</b> → <b>Sal2</b>
---	--	--

La bomba solar **Sal1** funciona cuando:

- **E1** es mayor que el umbral **mín1** • y **E1** es en la diferencia **dif1** mayor que **E2**
- y **E2** no ha superado el umbral **máx1**.

La bomba de carga **Sal2** funciona cuando:

- **E3** es mayor que el umbral **mín2** • y **E3** es en la diferencia **dif2** mayor que **E2**
- y **E2** no ha superado el umbral **máx2**.

$$Sal1 = E1 > (E2 + dif1) \& E1 > mín1 \& E2 < máx1$$

$$Sal2 = E3 > (E2 + dif2) \& E3 > mín2 \& E2 < máx2$$

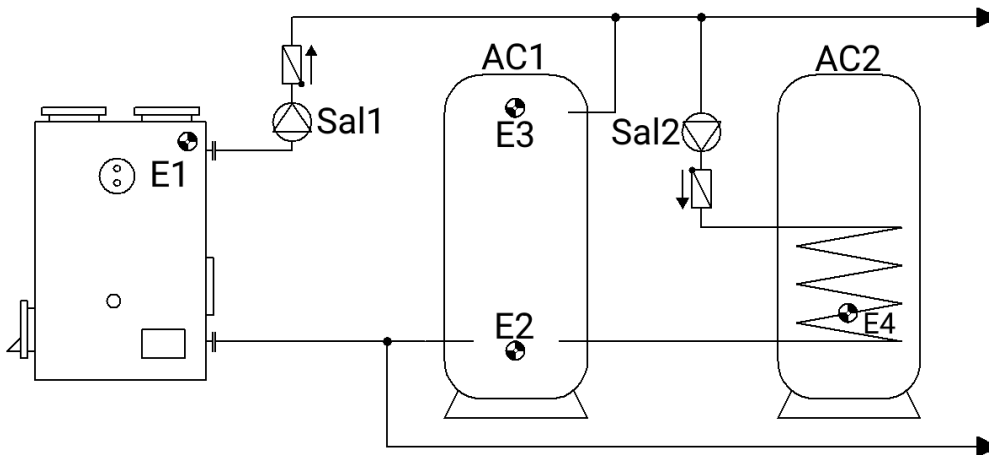
**Todos los programas +2:**

Si el sensor **E2** ha alcanzado el umbral **máx1** (o junto con todos los programas +4: si **E4** ha alcanzado el umbral **máx3**), se conectará la bomba **Sal2**, y la bomba **Sal1** seguirá funcionando. De este modo se alcanzará una «función de refrigeración» para la caldera y/o la calefacción sin que por ello existan en el colector temperaturas de parada.

**Todos los programas +4:** Adicionalmente resulta válido que si **E4** supera el umbral **máx3**, la bomba **Sal1** se desconecta.

**Todos los programas +8:** En caso de refrigeración de retorno activa (todos los programas +2), **Sal3** se conecta al sistema.

**Programa 96 – Carga del depósito de inercia y del calentador desde la caldera de combustible sólido**



<p><b>E1</b> mín1</p> <p>↓ dif1</p> <p><b>E2</b> máx1</p>	<p><b>E3</b> mín2</p> <p>↓ dif2</p> <p><b>E4</b> máx2</p>	<p><b>Ajustes necesarios:</b></p> <p><b>máx1</b> ... Limitación AC1 <b>E2</b> →Sal1</p> <p><b>máx2</b> ... Limitación AC2 <b>E4</b> →Sal2</p> <p><b>máx3</b> ... Véase todos los programas +2</p> <p><b>mín1</b> ... Temp. conexión caldera <b>E1</b> →Sal1</p> <p><b>mín2</b> ... Temp. conexión AC1 <b>E3</b> →Sal2</p> <p><b>mín3</b> ... Véase todos los programas +2</p> <p><b>dif1</b> ... Caldera <b>E1</b> - AC1 <b>E2</b> →Sal1</p> <p><b>dif2</b> ... AC1 <b>E3</b> - AC2 <b>E4</b> →Sal2</p> <p><b>dif3</b> ... Véase todos los programas +1, +2</p>
---	---	---

**Programa 96:** La bomba **Sal1** funciona cuando:

- **E1** es mayor que el umbral **mín1** • y **E1** es en la diferencia **dif1** mayor que **E2**
- y **E2** no ha superado el umbral **máx1**.

La bomba **Sal2** funciona cuando:

- **E3** es mayor que el umbral **mín2** • y **E3** es en la diferencia **dif2** mayor que **E4**
- y **E4** no ha superado el umbral **máx2**.

$$Sal1 = E1 > (E2 + dif1) \& E1 > mín1 \& E2 < máx1$$

$$Sal2 = E3 > (E4 + dif2) \& E3 > mín2 \& E4 < máx2$$

### Todos los programas +1:

Además se conecta la bomba de carga del calentador **Sal2** también mediante la temperatura de la caldera de calefacción **E1**.

La bomba **Sal2** funciona cuando:

- **E1** es mayor que el umbral **mín1** • y **E1** es en la diferencia **dif3** mayor que **E4**
- y **E4** no ha superado el umbral **máx2**
- o **E3** es mayor que el umbral **mín2** • y **E3** es en la diferencia **dif2** mayor que **E4**
- y **E4** no ha superado el umbral **máx2**.

$$Sal2 = (E1 > (E4 + dif3) \& E1 > mín1 \& E4 < máx2) \\ \text{o} \\ (E3 > (E4 + dif2) \& E3 > mín2 \& E4 < máx2)$$

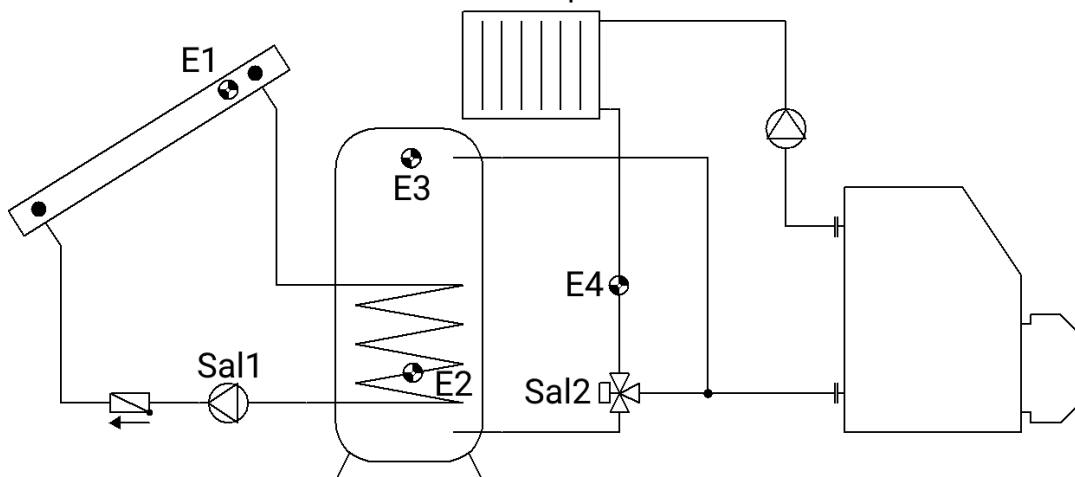
**Todos los programas +2:** La bomba **Sal3** funciona cuando:

- **E5** es mayor que el umbral **mín3** • y **E5** es en la diferencia **dif3** mayor que **E6**
- y **E6** no ha superado el umbral **máx3**.

$$Sal3 = E5 > (E6 + dif3) \& E5 > mín3 \& E6 < máx3$$

### Programa 112 – 2 circuitos diferenciales independientes

Ejemplo: Instalación solar con aumento de temperatura de retorno



<b>S1</b> <b>mín1</b>  <b>dif1</b> <b>Sal1</b>  <b>E2</b> <b>máx1</b>	<b>S3</b> <b>mín2</b>  <b>dif2</b> <b>Sal2</b>  <b>E4</b> <b>máx2</b>	<b>Ajustes necesarios:</b> <b>máx1</b> ... Limitación AC <b>E2</b> → <b>Sal1</b> <b>máx2</b> ... Limitación del retorno <b>E4</b> → <b>Sal2</b> <b>mín1</b> ... Temp. conexión col. <b>E1</b> → <b>Sal1</b> <b>mín2</b> ... Temp. conexión AC superior <b>E3</b> → <b>Sal2</b> <b>dif1</b> ... Col. <b>E1</b> - AC <b>E2</b> → <b>Sal1</b> <b>dif2</b> ... AC <b>E3</b> - Retorno <b>E4</b> → <b>Sal2</b>
--	--	---

**Programa 112:** La bomba **Sal1** funciona cuando:

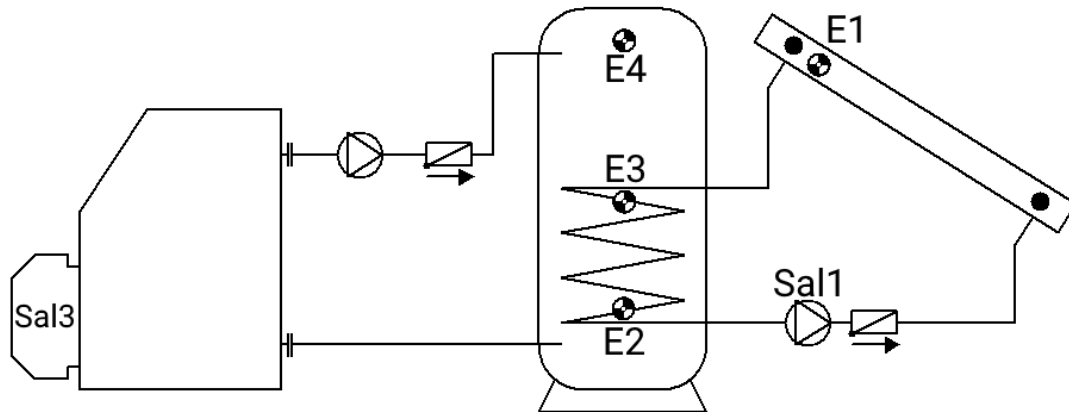
- **E1** es mayor que el umbral **mín1** • y **E1** es en la diferencia **dif1** mayor que **E2**
- y **E2** no ha superado el umbral **máx1**.

La salida **Sal2** se conecta cuando:

- **E3** es mayor que el umbral **mín2** • y **E3** es en la diferencia **dif2** mayor que **E4**
- y **E4** no ha superado el umbral **máx2**.

$$Sal1 = E1 > (E2 + dif1) \& E1 > mín1 \& E2 < máx1 \\ Sal2 = E3 > (E4 + dif2) \& E3 > mín2 \& E4 < máx2$$

**Programa 128 – Demanda del quemador e instalación solar (o bomba de carga)**



<p><b>E1</b> mín1</p> <p>dif1 Sal1 ↓</p> <p><b>E2</b> máx1</p>	<p><b>Quemador</b> <b>Sal3</b></p> <p><b>E4</b> mín3 <b>E3</b> máx3</p>	<p><b>Ajustes necesarios:</b></p> <p><b>máx1</b> ... Limitación AC <b>E2</b> → <b>Sal1</b></p> <p><b>máx3</b> ... Dem. quemador Off AC <b>E3</b> → <b>Sal3</b></p> <p><b>mín1</b> ... Temp. conexión col. <b>E1</b> → <b>Sal1</b></p> <p><b>mín2</b> ... Véase todos los programas +2</p> <p><b>mín3</b> ... Dem. quemador On AC <b>E4</b> → <b>Sal3</b></p> <p><b>dif1</b> ... Col. <b>E1</b> - AC <b>E2</b> → <b>Sal1</b></p> <p><b>dif2</b> ... Véase todos los programas +2</p>
--	---	---

**Programa 128:** La bomba solar **Sal1** funciona cuando:

- **E1** es mayor que el umbral **mín1** • y **E1** es en la diferencia **dif1** mayor que **E2**
- y **E2** no ha superado el umbral **máx1**.

La salida **Sal3** se conecta cuando **E4** queda por debajo del umbral **mín3**.

La salida **Sal3** se desconecta (dominante) cuando **E3** supera el umbral **máx3**.

$$Sal1 = E1 > (E2 + dif1) \ \& \ E1 > mín1 \ \& \ E2 < máx1$$

$$Sal3 \ (On) = E4 < mín3 \quad Sal3 \ (Off) = E3 > máx3$$

**Todos los programas +1:** La demanda del quemador (**Sal3**) solo se produce a través del sensor **E4**.

La salida **Sal3** se conecta cuando **E4** queda por debajo del umbral **mín3**.

La salida **Sal3** se desconecta (dominante) cuando **E4** supera el umbral **máx3**.

$$Sal3 \ (On) = E4 < mín3 \quad Sal3 \ (Off) = E4 > máx3$$

**Todos los programas +2:**

Además, la bomba **Sal1** conmuta mediante la diferencia **dif2** entre los sensores **E4** y **E2** (p. ej., sistema con caldera de aceite, depósito de inercia y calentador).

La bomba **Sal1** funciona cuando:

- **E1** es mayor que el umbral **mín1** • y **E1** es en la diferencia **dif1** mayor que **E2**
- y **E2** no ha superado el umbral **máx1**,
- o
- **E4** es mayor que el umbral **mín2** • y **E4** es en la diferencia **dif2** mayor que **E2**
- y **E2** no ha superado el umbral **máx1**.

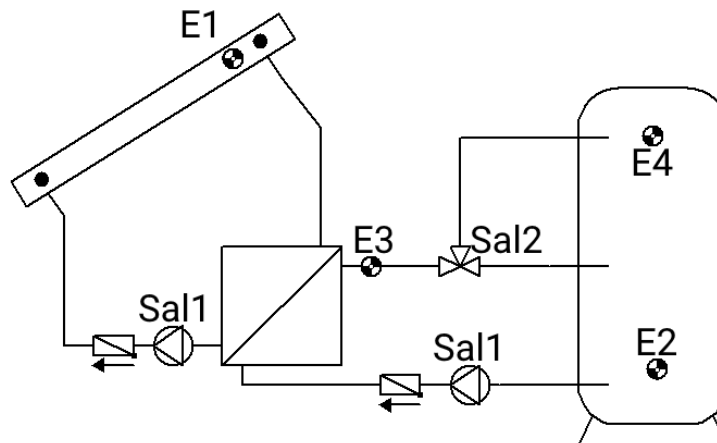
$$Sal1 = (E1 > (E2 + dif1) \ \& \ E1 > mín1 \ \& \ E2 < máx1)$$

o

$$(E4 > (E2 + dif2) \ \& \ E4 > mín2 \ \& \ E2 < máx1)$$

### Programa 144 – Instalación solar con carga estratificada del acumulador

¡Un sistema estratificado solo es conveniente con la regulación de velocidad activada!  
(Regulación del valor absoluto: modo «Normal» y entrada de sensor E1)



E1 mín1	E3 <mín2	E3 >mín2	<b>Ajustes necesarios:</b>	
↓ dif1 Sal1	↓ dif2 Sal2	↓ Sal2		máx1 ... Limitación AC E2 → Sal1
E2 máx1	E4 máx2	E4 máx2	máx2 ... Limitación AC E4 → Sal2	
			mín1 ... Temp. conexión col. E1 → Sal1	
			mín2 ... Temp. conexión IC E3 → Sal2	
			dif1 ... Col. E1 - AC E2 → Sal1	
			dif2 ... IC E3 - AC E4 → Sal2	

**Programa 144:** Las bombas solares **Sal1** funcionan cuando:

- **E1** es mayor que el umbral **mín1** • y **E1** es en la diferencia **dif1** mayor que **E2**
- y **E2** no ha superado el umbral **máx1**.

La válvula de tres pasos **Sal2** conmuta **hacia arriba** cuando:

- **E3** es mayor que el umbral **mín2** • o, en caso de que **E3** sea menor que **mín2**, **E3** es en la diferencia **dif2** mayor que **E4**
- y **E4** no ha superado el umbral **máx2**.

$$Sal1 = E1 > (E2 + dif1) \& E1 > mín1 \& E2 < máx1$$

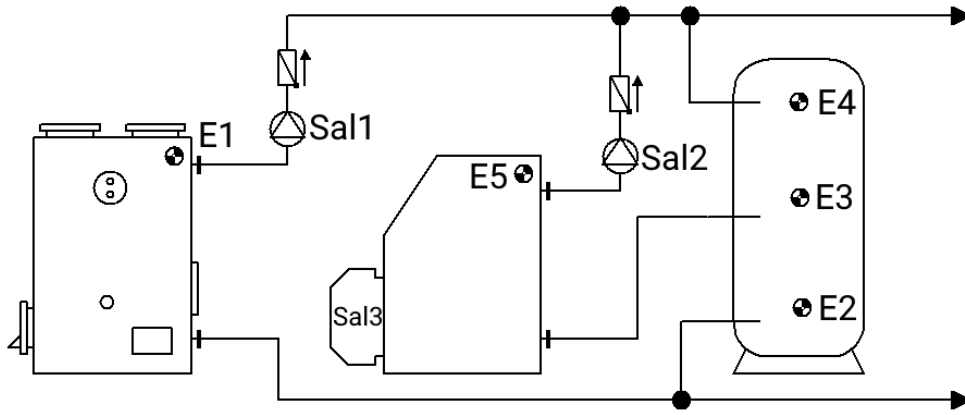
$$Sal2 = (E3 > mín2 \text{ o } E3 > (E4 + dif2)) \text{ y } E4 < máx2$$

**Programa 145:**

Si **E4** ha alcanzado el umbral **máx2**, ha concluido la fase de calentamiento rápido y la regulación de velocidad está bloqueada ⇒ rendimiento óptimo.

Con la salida de control **Sal4** activada se indica el nivel analógico de la máxima velocidad. La salida de control **Sal5** no se ve modificada y sigue regulando.

**Programa 160 – Integración de dos calderas en el sistema de calefacción**



<p><b>E1</b> mín1</p> <p>dif1 Sal1</p> <p>↓</p> <p><b>E2</b> máx1</p>	<p><b>E5</b> mín2</p> <p>dif2 Sal2</p> <p>↓</p> <p><b>E3</b> máx2</p>	<p><b>Quemador</b> <b>Sal3</b></p> <p><b>E4 mín3</b> <b>E3 máx3</b></p>	<p><b>Ajustes necesarios:</b></p> <p><b>máx1</b> ... Limitación AC <b>E2</b> → <b>Sal1</b></p> <p><b>máx2</b> ... Limitación AC <b>E3</b> → <b>Sal2</b></p> <p><b>máx3</b> ... Dem. quemador Off AC <b>E3</b> → <b>Sal3</b></p> <p><b>mín1</b> ... Temp. conexión caldera <b>E1</b> → <b>Sal1</b></p> <p><b>mín2</b> ... Temp. conexión caldera <b>E5</b> → <b>Sal2</b></p> <p><b>mín3</b> ... Dem. quemador On AC <b>E4</b> → <b>Sal3</b></p> <p><b>dif1</b> ... Caldera <b>E1</b> - AC <b>E2</b> → <b>Sal1</b></p> <p><b>dif2</b> ... Caldera <b>E5</b> - AC <b>E3</b> → <b>Sal2</b></p>
---	---	---	--

**Programa 160:** La bomba de carga **Sal1** funciona cuando:

- **E1** es mayor que el umbral **mín1** • y **E1** es en la diferencia **dif1** mayor que **E2**
- y **E2** no ha superado el umbral **máx1**.

La bomba de carga **Sal2** funciona cuando:

- **E5** es mayor que el umbral **mín2** • y **E5** es en la diferencia **dif2** mayor que **E3**
- y **E3** no ha superado el umbral **máx2**.

La salida **Sal3** se conecta cuando **E4** queda por debajo del umbral **mín3**.

La salida **Sal3** se desconecta (dominante) cuando **E3** supera el umbral **máx3**.

$$Sal1 = E1 > (E2 + dif1) \ \& \ E1 > mín1 \ \& \ E2 < máx1$$

$$Sal2 = E5 > (E3 + dif2) \ \& \ E5 > mín2 \ \& \ E3 < máx2$$

$$Sal3 \ (On) = E4 < mín3 \quad Sal3 \ (Off) = E3 > máx3$$

**Todos los programas +1:** La demanda del quemador (**Sal3**) solo se produce a través del sensor **E4**.

$$Sal3 \ (On) = E4 < mín3$$

$$Sal3 \ (Off) = E4 > máx3 \ (dominante)$$

**Todos los programas +2:** **Sal3** solo se permite si la bomba **Sal1** está desconectada.

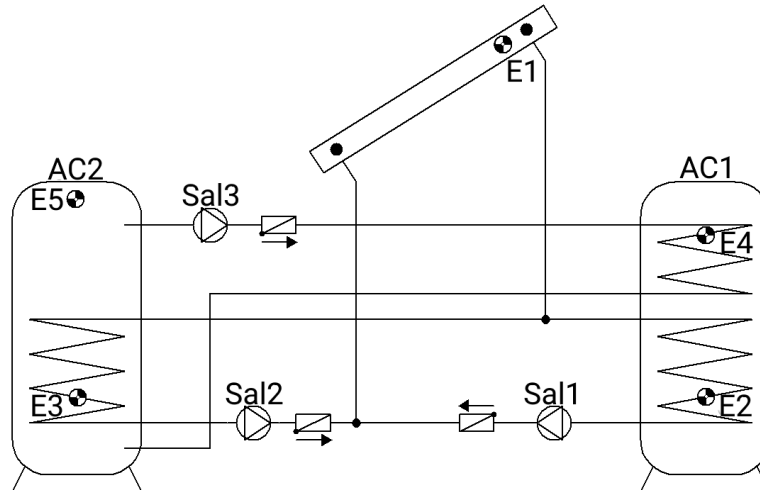
**Todos los programas +4** (solo conveniente con «todos los programas +1»): La bomba de carga **Sal2** funciona cuando:

- **E5** es mayor que el umbral **mín2** • y **E5** es en la diferencia **dif2** mayor que **E4**
- y **E4** no ha superado el umbral **máx2**.

$$Sal2 = E5 > (E4 + dif2) \ \& \ E5 > mín2 \ \& \ E4 < máx2$$

**Todos los programas +8** (sensor **E6** adicional): Si **E6** supera el umbral **máx1** (ya no con respecto a **E2**), se desconecta **Sal3** (demanda del quemador). El sensor **E6** se monta en el tubo de salida de humos o se puede sustituir por un termostato de gas de combustión.

**Programa 176 – Instalación solar con 2 consumidores y funcionamiento de la bomba de carga**



<p><b>E1</b> mín1</p> <p>dif1 Sal1      dif2 Sal2</p> <p>↙                  ↘</p> <p><b>E2</b>              <b>E3</b></p> <p>máx1            máx2</p>	<p><b>E5</b> mín2</p> <p>↓ dif3 Sal3</p> <p><b>E4</b> máx3</p>	<p><b>Ajustes necesarios:</b></p> <p><b>máx1</b> ... Limitación AC1 E2 → Sal1</p> <p><b>máx2</b> ... Limitación AC2 E3 → Sal2</p> <p><b>máx3</b> ... Limitación AC1 E4 → Sal3</p> <p><b>mín1</b> ... Temp. conexión col. E1 → Sal1, 2</p> <p><b>mín2</b> ... Temp. conexión AC2 E5 → Sal3</p> <p><b>mín3</b> ... Véase todos los programas +4</p> <p><b>dif1</b> ... Col. E1 - AC1 E2 → Sal1</p> <p><b>dif2</b> ... Col. E1 - AC2 E3 → Sal2</p> <p><b>dif3</b> ... AC2 E5 - AC1 E4 → Sal3</p> <p><b>Sobretensión del colector:</b> ... Activar para E1 y Sal1+Sal2</p>
---	--	--

**Programa 176:** La bomba solar Sal1 funciona cuando:

- E1 es mayor que el umbral mín1 • y E1 es en la diferencia dif1 mayor que E2
- y E2 no ha superado el umbral máx1.

La bomba solar Sal2 funciona cuando:

- E1 es mayor que el umbral mín1 • y E1 es en la diferencia dif2 mayor que E3
- y E3 no ha superado el umbral máx2.

La bomba de carga Sal3 funciona cuando:

- E5 es mayor que el umbral mín2 • y E5 es en la diferencia dif3 mayor que E4
- y E4 no ha superado el umbral máx3.

$$Sal1 = E1 > (E2 + dif1) \ \& \ E1 > mín1 \ \& \ E2 < máx1$$

$$Sal2 = E1 > (E3 + dif2) \ \& \ E1 > mín1 \ \& \ E3 < máx2$$

$$Sal3 = E5 > (E4 + dif3) \ \& \ E5 > mín2 \ \& \ E4 < máx3$$

**Todos los programas +1:** En lugar de las bombas Sal1 y Sal2 se emplean una bomba Sal1 y una válvula de tres pasos Sal2.

Si no se adjudican prioridades, la carga se realiza en el acumulador 2 de forma prioritaria.

**Sal1** ... Bomba común      **Sal2** ... Válvula (Sal2/E tiene tensión con carga en el acumulador AC2)

**Todos los programas + 2:** Si los dos acumuladores han alcanzado su máxima temperatura a través de la instalación solar, se conectará la bomba Sal3 (función de refrigeración de retorno).

**Todos los programas +4:** Ambos circuitos solares mantienen umbrales de conexión separados con respecto a E1.

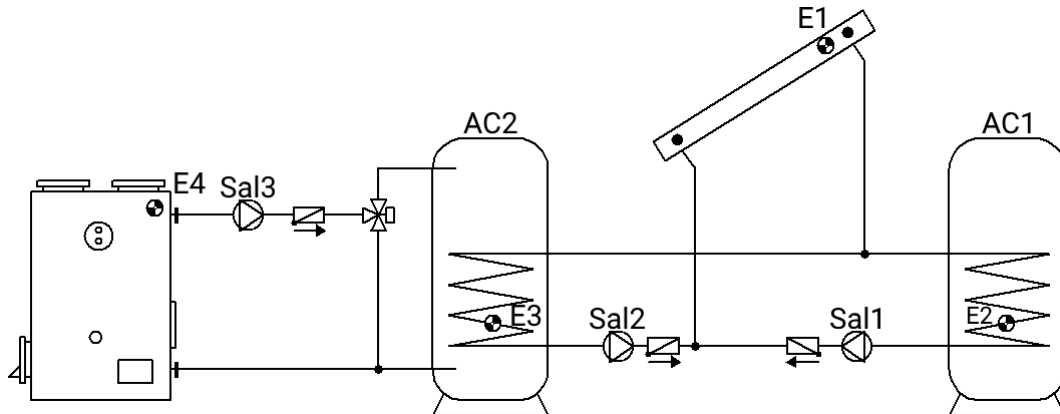
La salida Sal1 sigue manteniendo mín1 y Sal2 se conmuta con mín3.



**Todos los programas +8:** La limitación del acumulador AC1 se realiza a través del sensor independiente **E6** y del umbral máximo **máx1**. (Ningún umbral máximo con respecto a **E2**.)

La **adjudicación de prioridades** entre **AC1** y **AC2** se puede ajustar en el menú de parámetros, en **Ajustes / Nivel de técnico / Parámetros / Adjud. prioritids**. Además, para este esquema se puede ajustar una función de prioridad solar en el menú, en **Ajustes / Nivel de experto / Prioridad solar** (más información en «Prioridad solar»).

**Programa 192 – Instalación solar con 2 consumidores y bomba de carga (caldera de calefacción)**



<pre> E1   /  \ mín1  /  \  /      \ dif1     dif2 Sal1     Sal2  /       \ E2         E3 máx1     máx2          máx3           </pre>	<p><b>Ajustes necesarios:</b></p> <p><b>máx1</b> ... Limitación AC1 <b>E2</b> → <b>Sal1</b>  <b>máx2</b> ... Limitación AC2 <b>E3</b> → <b>Sal2</b>  <b>máx3</b> ... Limitación AC2 <b>E3</b> → <b>Sal3</b>  <b>mín1</b> ... Temp. conexión col. <b>E1</b> → <b>Sal1, 2</b>  <b>mín2</b> ... Temp. conexión caldera <b>E4</b> → <b>Sal3</b>  <b>mín3</b> ... Véase todos los programas +4  <b>dif1</b> ... Col. <b>E1</b> – AC1 <b>E2</b> → <b>Sal1</b>  <b>dif2</b> ... Col. <b>E1</b> – AC2 <b>E3</b> → <b>Sal2</b>  <b>dif3</b> ... Caldera <b>E4</b> - AC2 <b>E3</b> → <b>Sal3</b></p> <p><b>Sobretensión del colector:</b>  ... Activar para <b>E1</b> y <b>Sal1+Sal2</b></p>
--	--

**Programa 192:** La bomba solar **Sal1** funciona cuando:

- **E1** es mayor que el umbral **mín1** • y **E1** es en la diferencia **dif1** mayor que **E2**
- y **E2** no ha superado el umbral **máx1**.

La bomba solar **Sal2** funciona cuando:

- **E1** es mayor que el umbral **mín1** • y **E1** es en la diferencia **dif2** mayor que **E3**
- y **E3** no ha superado el umbral **máx2**.

La bomba de carga **Sal3** funciona cuando:

- **E4** es mayor que el umbral **mín2** • y **E4** es en la diferencia **dif3** mayor que **E3**
- y **E3** no ha superado el umbral **máx3**.

$$Sal1 = E1 > (E2 + dif1) \ \& \ E1 > mín1 \ \& \ E2 < máx1$$

$$Sal2 = E1 > (E3 + dif2) \ \& \ E1 > mín1 \ \& \ E3 < máx2$$

$$Sal3 = E4 > (E3 + dif3) \ \& \ E4 > mín2 \ \& \ E3 < máx3$$

**Todos los programas +1:** En lugar de las bombas **Sal1** y **Sal2** se emplean una bomba **Sal1** y una válvula de tres pasos **Sal2**. Si no se adjudican prioridades, la carga se realiza en el acumulador 2 de forma prioritaria.

**Sal1** ... Bomba común      **Sal2**... Válvula (Sal2/E tiene tensión con carga en el acumulador AC2)

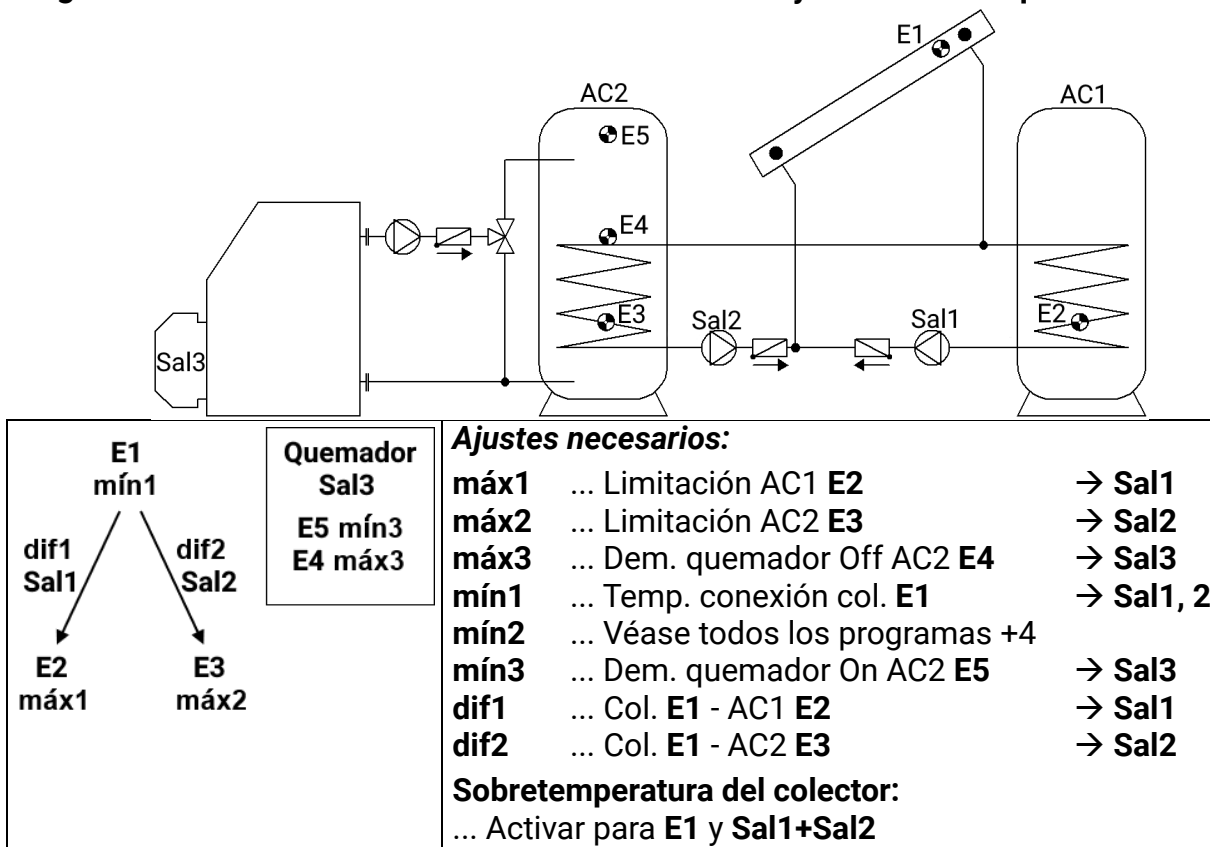
**Todos los programas + 2:** Si los dos acumuladores han alcanzado su máxima temperatura a través de la instalación solar, se conectará la bomba **Sal3** (función de refrigeración de retorno).

**Todos los programas +4:** Ambos circuitos solares mantienen umbrales de conexión separados con respecto a **E1**.

La salida **Sal1** sigue manteniendo **mín1** y **Sal2** se conmuta con **mín3**.

La **adjudicación de prioridades** entre **AC1** y **AC2** se puede ajustar en el menú de parámetros, en **Ajustes / Nivel de técnico / Parámetros / Adjud. priorids**. Además, para este esquema se puede ajustar una función de prioridad solar en el menú, en **Ajustes / Nivel de experto / Prioridad solar** (más información en «Prioridad solar»).

**Programa 208 – Instalación solar con 2 consumidores y demanda del quemador**



**Programa 208:** La bomba solar **Sal1** funciona cuando:

- **E1** es mayor que el umbral **mín1** • y **E1** es en la diferencia **dif1** mayor que **E2**
- y **E2** no ha superado el umbral **máx1**.

La bomba solar **Sal2** funciona cuando:

- **E1** es mayor que el umbral **mín1** • y **E1** es en la diferencia **dif2** mayor que **E3**
- y **E3** no ha superado el umbral **máx2**.

La salida **Sal3** se conecta cuando **E5** queda por debajo del umbral **mín3**.

La salida **Sal3** se desconecta (dominante) cuando **E4** supera el umbral **máx3**.

$$Sal1 = E1 > (E2 + dif1) \ \& \ E1 > mín1 \ \& \ E2 < máx1$$

$$Sal2 = E1 > (E3 + dif2) \ \& \ E1 > mín1 \ \& \ E3 < máx2$$

$$Sal3 \ (On) = E5 < mín3 \quad Sal3 \ (Off) = E4 > máx3$$

**Todos los programas +1:** En lugar de las bombas **Sal1** y **Sal2** se emplean una bomba **Sal1** y una válvula de tres pasos **Sal2**. Si no se adjudican prioridades, la carga se realiza en el acumulador 2 de forma prioritaria.

**Sal1** ... Bomba común      **Sal2** ... Válvula (Sal2/E tiene tensión con carga en el acumulador AC2)

**Todos los programas +2:** La demanda del quemador (**Sal3**) solo se produce a través del sensor **E5**.

$$\text{Sal3 (On)} = E5 < \text{mín3} \quad \text{Sal3 (Off)} = E5 > \text{máx3 (dominante)}$$

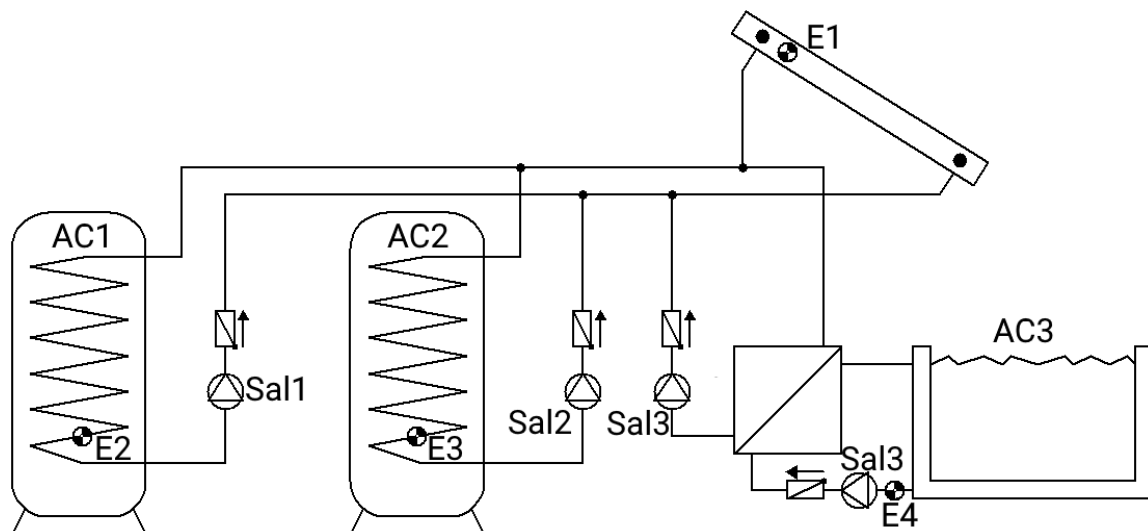
**Todos los programas +4:** Ambos circuitos solares mantienen umbrales de conexión separados con respecto a **E1**.

La salida **Sal1** sigue manteniendo **mín1** y **Sal2** se conmuta con **mín2**.

**Todos los programas +8:** Si uno de los dos circuitos solares está activo, se bloqueará la demanda del quemador. Si se desconectan ambos circuitos solares, el requisito del quemador se desbloqueará de nuevo con un retardo de activación de 5 minutos.

La **adjudicación de prioridades** entre **AC1** y **AC2** se puede ajustar en el menú de parámetros, en **Ajustes / Nivel de técnico / Parámetros / Adjud. priorids**. Además, para este esquema se puede ajustar una función de prioridad solar en el menú, en **Ajustes / Nivel de experto / Prioridad solar** (más información en «Prioridad solar»).

### Programa 224 – Instalación solar con 3 consumidores



	<p><b>Ajustes necesarios:</b></p> <p><b>máx1</b> ... Limitación AC1 E2 → <b>Sal1</b></p> <p><b>máx2</b> ... Limitación AC2 E3 → <b>Sal2</b></p> <p><b>máx3</b> ... Limitación AC3 E4 → <b>Sal3</b></p> <p><b>mín1</b> ... Temp. conexión col. E1 → <b>Sal1, 2, 3</b></p> <p><b>mín2</b> ... Véase todos los programas +8</p> <p><b>mín3</b> ... Véase todos los programas +8</p> <p><b>dif1</b> ... Col. E1 - AC1 E2 → <b>Sal1</b></p> <p><b>dif2</b> ... Col. E1 - AC2 E3 → <b>Sal2</b></p> <p><b>dif3</b> ... Col. E1 - AC3 E4 → <b>Sal3</b></p> <p><b>Sobretemperatura del colector:</b> ... activar para <b>E1 y Sal1+Sal2+Sal3</b></p>
--	---

**Programa 224:** La bomba solar **Sal1** funciona cuando:

- **E1** es mayor que el umbral **mín1** • y **E1** es en la diferencia **dif1** mayor que **E2**
- y **E2** no ha superado el umbral **máx1**.

La bomba solar **Sal2** funciona cuando:

- **E1** es mayor que el umbral **mín1** • y **E1** es en la diferencia **dif2** mayor que **E3**
- y **E3** no ha superado el umbral **máx2**.

La bomba solar **Sal3** funciona cuando:

- **E1** es mayor que el umbral **mín1** • y **E1** es en la diferencia **dif3** mayor que **E4**
- y **E4** no ha superado el umbral **máx3**.

$$\text{Sal1} = E1 > (E2 + \text{dif1}) \ \& \ E1 > \text{mín1} \ \& \ E2 < \text{máx1}$$

$$\text{Sal2} = E1 > (E3 + \text{dif2}) \ \& \ E1 > \text{mín1} \ \& \ E3 < \text{máx2}$$

$$\text{Sal3} = E1 > (E4 + \text{dif3}) \ \& \ E1 > \text{mín1} \ \& \ E4 < \text{máx3}$$

**Programa 225:** En lugar de las bombas **Sal1** y **Sal2** se emplean una bomba **Sal1** y una válvula de tres pasos **Sal2** (sistema de bombas y válvulas entre AC1 y AC2).

**Sal1** ... Bomba común      **Sal2** ... Válvula (Sal2/E tiene tensión con carga en el acumulador AC2)

**Programa 226:** En lugar de las bombas **Sal1** y **Sal3** se emplean una bomba **Sal1** y una válvula de tres pasos **Sal3** (sistema de bombas y válvulas entre AC1 y AC3).

**Sal1** ... Bomba común      **Sal3** ... Válvula (Sal2/E tiene tensión con carga en el acumulador AC3)

**Programa 227:** Los tres acumuladores se cargan mediante una bomba (**Sal1**) y dos válvulas de tres pasos conectadas en serie (**Sal2, Sal3**). Si ambas válvulas están sin tensión, se carga **AC1**.

**Sal1** ... Bomba común

**Sal2**... Válvula (Sal2/E tiene tensión con carga en AC2)

**Sal3**... Válvula (Sal3/E tiene tensión con carga en AC3)

Con la adjudicación de prioridades activada en el menú **Ajustes / Nivel de técnico / Parámetros / Adjud. priorids.**, las válvulas **Sal2** y **Sal3** nunca están conectadas a la vez: con carga en el acumulador 2 solo están conectadas la bomba **Sal1** y la válvula **Sal2**; con carga en el acumulador 3 solo están conectadas la bomba **Sal1** y la válvula **Sal3**.

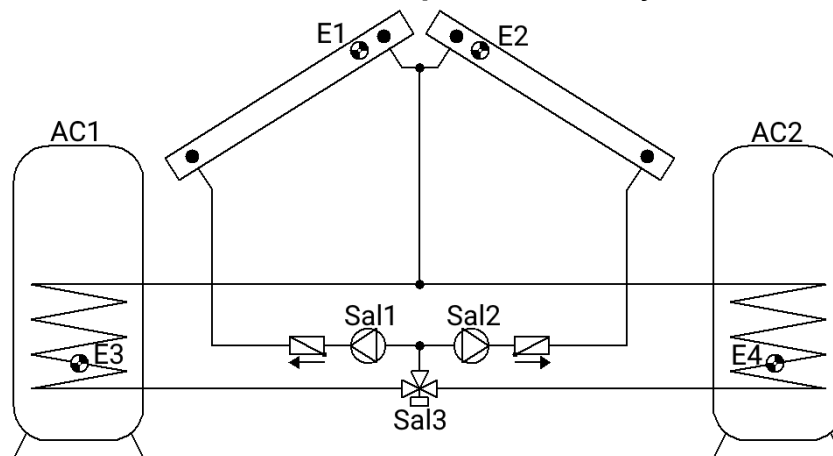
**Todos los programas +4:** Si todos los acumuladores han alcanzado su temperatura máxima, se seguirá cargando en el acumulador AC2 sin tener en cuenta **máx2**.

**Todos los programas +8:** Todos los circuitos solares mantienen umbrales de conexión separados con respecto a **E1**.

La salida **Sal1** sigue manteniendo **mín1**, pero **Sal2** se conmuta con **mín2** y **Sal3**, con **mín3**.

La **adjudicación de prioridades** entre **AC1, AC2** y **AC3** se puede ajustar en el menú de parámetros, en **Ajustes / Nivel de técnico / Parámetros / Adjud. priorids.** Además, para este esquema se puede ajustar una función de prioridad solar en el menú, en **Ajustes / Nivel de experto / Prioridad solar** (más información en «Prioridad solar»).

## Programa 240 – Instalación solar con 2 campos colectores y 2 consumidores



Sal1, 2 ... Bombas

Sal3 ... Válvula de conmutación (Sal3/E tiene tensión con carga en AC2)

	<p><b>Ajustes necesarios:</b></p> <p><b>máx1</b> ... Limitación AC1 E3 → Sal1, 2</p> <p><b>máx2</b> ... Limitación AC2 E4 → Sal1, 2, 3</p> <p><b>mín1</b> ... Temp. conexión col. 1 E1 → Sal1</p> <p><b>mín2</b> ... Temp. conexión col. 2 E2 → Sal2</p> <p><b>dif1</b> ... Col. 1 E1 - AC1 E3 → Sal1</p> <p>... Col. 2 E2 - AC1 E3 → Sal2</p> <p><b>dif2</b> ... Col. 1 E1 - AC2 E4 → Sal1, 3</p> <p>... Col. 2 E2 - AC2 E4 → Sal2, 3</p> <p><b>dif3</b> ... Véase todos los programas +1</p> <p><b>Sobretensión del colector 2:</b></p> <p>... Activar para E2 y Sal2</p>
--	---

**Programa 240:** La bomba solar **Sal1** funciona cuando:

- **E1** es mayor que el umbral **mín1** • y **E1** es en la diferencia **dif1** mayor que **E3**
- y **E3** no ha superado el umbral **máx1**
- o, junto con la válvula **Sal3**,
- **E1** es mayor que el umbral **mín1** • y **E1** es en la diferencia **dif2** mayor que **E4**
- y **E4** no ha superado el umbral **máx2**.

La bomba solar **Sal2** funciona cuando:

- **E2** es mayor que el umbral **mín2** • y **E2** es en la diferencia **dif1** mayor que **E3**
- y **E3** no ha superado el umbral **máx1**.
- o, junto con la válvula **Sal3**,
- **E2** es mayor que el umbral **mín2** • y **E2** es en la diferencia **dif2** mayor que **E4**
- y **E4** no ha superado el umbral **máx2**.

La válvula **Sal3** conmuta en función de la prioridad ajustada (prioridad solar). Sin adjudicación de prioridades se da preferencia a AC2.

- o  $Sal1 = E1 > (E3 + dif1) \ \& \ E1 > mín1 \ \& \ E3 < máx1 \ \& \ (Sal3 = off)$
- o  $E1 > (E4 + dif2) \ \& \ E1 > mín1 \ \& \ E4 < máx2 \ \& \ (Sal3 = on)$

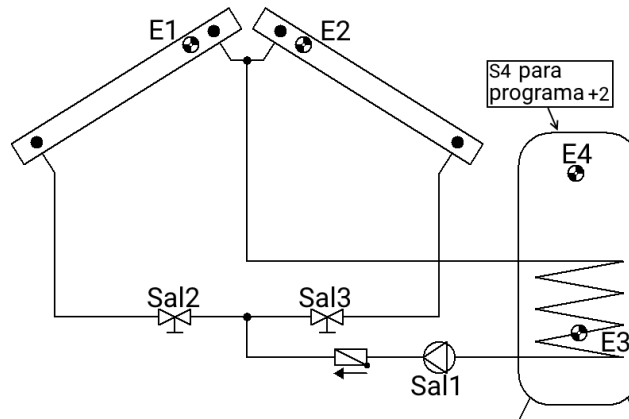
- o  $Sal2 = E2 > (E3 + dif1) \ \& \ E2 > mín2 \ \& \ E3 < máx1 \ \& \ (Sal3 = off)$
- o  $E2 > (E4 + dif2) \ \& \ E2 > mín2 \ \& \ E4 < máx2 \ \& \ (Sal3 = on)$

**Sal3 = en función de la prioridad ajustada**

**Todos los programas +1:** Si la diferencia entre los sensores de colector **E1** y **E2** supera la diferencia **dif3**, el colector más frío se desconectará. De esta forma se evita que también «participe» el colector más frío como consecuencia de temperaturas mixtas.

**ATENCIÓN:** En este esquema, la prioridad no es relativa a las bombas, sino a los acumuladores. La **adjudicación de prioridades** entre **AC1** y **AC2** se puede ajustar en el menú de parámetros, en **Ajustes / Nivel de técnico / Parámetros / Adjud. prioritids**. Además, para este esquema se puede ajustar una función de prioridad solar en el menú, en **Ajustes / Nivel de experto / Prioridad solar** (más información en «Prioridad solar»).

**Programa 256 – Instalación solar con 2 campos colectores (1 bomba, 2 válvulas de cierre)**



<p><b>E1</b> mín1</p> <p><b>E2</b> mín2</p> <p>dif1 Sal 1, 2</p> <p>dif2 Sal 1, 3</p> <p><b>E3</b> máx1</p>	<p><b>Ajustes necesarios:</b></p> <p><b>máx1</b> ... Limitación AC <b>E3</b> → <b>Sal1, 2, 3</b></p> <p><b>máx2</b> ... Véase todos los programas +2</p> <p><b>mín1</b> ... Temp. conexión col. 1 <b>E1</b> → <b>Sal1, 2</b></p> <p><b>mín2</b> ... Temp. conexión col. 2 <b>E2</b> → <b>Sal1, 3</b></p> <p><b>dif1</b> ... Col.1 <b>E1</b> - AC <b>E3</b> → <b>Sal1, 2</b></p> <p><b>dif2</b> ... Col.2 <b>E2</b> - AC <b>E3</b> → <b>Sal1, 3</b></p> <p><b>dif3</b> ... Véase todos los programas +1</p> <p><b>Sobretemperatura del colector 2:</b> ... Activar para <b>E2</b> y <b>Sal1</b></p>
---	--

**Programa 256:** La bomba **Sal1** funciona cuando:

- la válvula **Sal2** está conectada • o la válvula **Sal3** está conectada.

La válvula **Sal2** se conecta cuando:

- **E1** es mayor que el umbral **mín1** • y **E1** es en la diferencia **dif1** mayor que **E3**
- y **E3** no ha superado el umbral **máx1**.

La válvula **Sal3** se conecta cuando:

- **E2** es mayor que el umbral **mín2** • y **E2** es en la diferencia **dif2** mayor que **E3**
- y **E3** no ha superado el umbral **máx1**.

$$Sal1 = (Sal2 = On) \text{ o } (Sal3 = On)$$

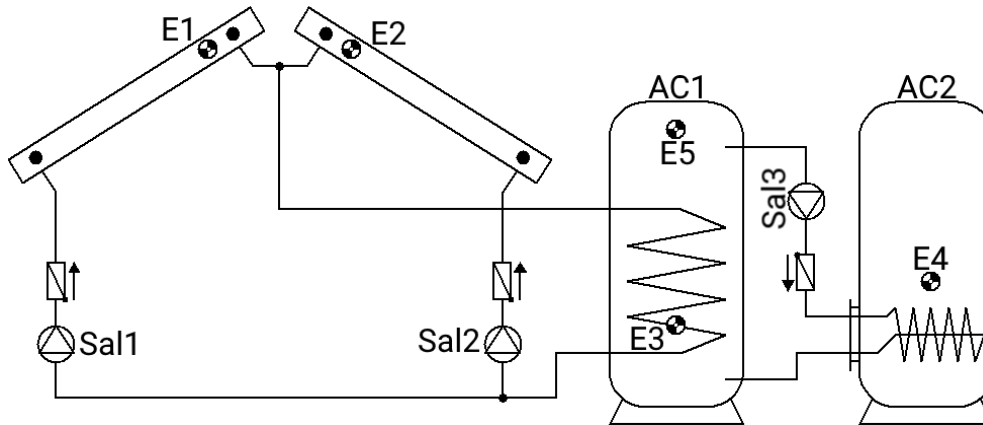
$$Sal2 = E1 > (E3 + dif1) \ \& \ E1 > mín1 \ \& \ E3 < máx1$$

$$Sal3 = E2 > (E3 + dif2) \ \& \ E2 > mín2 \ \& \ E3 < máx1$$

**Todos los programas +1:** Si la diferencia entre los sensores de colector **E1** y **E2** supera la diferencia **dif3**, el colector más frío se desconectará. De esta forma se evita que también «participe» el colector más frío como consecuencia de temperaturas mixtas.

**Todos los programas +2:** Adicionalmente resulta válido que si **E4** supera el umbral **máx2**, se desconectan las salidas **Sal1**, **Sal2** y **Sal3**.

**Programa 272 – Instalación solar con 2 campos colectores y funcionamiento de la bomba de carga**



	<p><b>Ajustes necesarios:</b></p> <p><b>máx1</b> ... Limitación AC1 E3 → Sal1,b2  <b>máx2</b> ... Limitación AC2 E4 → Sal3  <b>mín1</b> ... Temp. conexión col. 1 E1 → Sal1  <b>mín2</b> ... Temp. conexión col. 2 E2 → Sal2  <b>mín3</b> ... Temp. conexión AC1 E5 → Sal3  <b>dif1</b> ... Col.1 E1 - AC1 E3 → Sal1  ... Col.2 E2 - AC1 E3 → Sal2  <b>dif2</b> ... AC1 E5 - AC2 E4 → Sal3  <b>dif3</b> ... Véase todos los programas +1</p> <p><b>Sobrettemperatura del colector 2:</b>  ... Activar para E2 y Sal2</p>
--	--

**Programa 272:** La bomba solar **Sal1** funciona cuando:

- **E1** es mayor que el umbral **mín1** • y **E1** es en la diferencia **dif1** mayor que **E3**
- y **E3** no ha superado el umbral **máx1**.

La bomba solar **Sal2** funciona cuando:

- **E2** es mayor que el umbral **mín2** • y **E2** es en la diferencia **dif1** mayor que **E3**
- y **E3** no ha superado el umbral **máx1**.

La bomba de carga **Sal3** funciona cuando:

- **E5** es mayor que el umbral **mín3** • y **E5** es en la diferencia **dif2** mayor que **E4**
- y **E4** no ha superado el umbral **máx2**.

$$Sal1 = E1 > (E3 + dif1) \ \& \ E1 > mín1 \ \& \ E3 < máx1$$

$$Sal2 = E2 > (E3 + dif1) \ \& \ E2 > mín2 \ \& \ E3 < máx1$$

$$Sal3 = E5 > (E4 + dif2) \ \& \ E5 > mín3 \ \& \ E4 < máx2$$

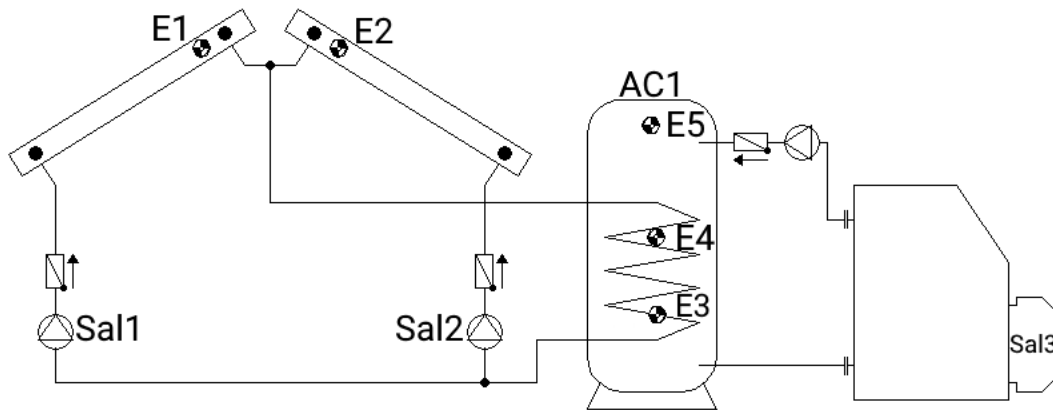
**Todos los programas +1:** Si la diferencia entre los sensores de colector **E1** y **E2** supera la diferencia **dif3**, el colector más frío se desconectará. De esta forma se evita que también «participe» el colector más frío como consecuencia de temperaturas mixtas.

**Todos los programas +2:** En lugar de las bombas se emplean una bomba **Sal1** y una válvula de tres pasos **Sal2**. Si no se adjudican prioridades, se da preferencia al colector 2.

**ATENCIÓN:** ¡Este programa no es para instalaciones con dos campos colectores, dado que, a causa de la válvula de tres pasos, siempre está parado uno de los campos colectores!

**Nota:** Se recomienda utilizar además el control de prioridad «Todos los programas +1».

**Programa 288 – Instalación solar con 2 campos colectores y demanda del quemador**



	<b>Quemador</b> Sal3 E5 mín3 E4 máx3	<p><b>Ajustes necesarios:</b></p> <p><b>máx1</b> ... Limitación AC E3 → Sal1, 2</p> <p><b>máx3</b> ... Dem. quemador Off AC E4 → Sal3</p> <p><b>mín1</b> ... Temp. conexión col.1 E1 → Sal1</p> <p><b>mín2</b> ... Temp. conexión col. 2 E2 → Sal2</p> <p><b>mín3</b> ... Dem. quemador On AC E5 → Sal3</p> <p><b>dif1</b> ... Col. 1 E1 - AC E3 → Sal1</p> <p>... Col. 2 E2 - AC E3 → Sal2</p> <p><b>dif3</b> ... Véase todos los programas +1</p> <p><b>Sobretemperatura del colector 2:</b>                  ... Activar para E2 y Sal2</p>
--	---	--

**Programa 288:** La bomba solar **Sal1** funciona cuando:

- **E1** es mayor que el umbral **mín1** • y **E1** es en la diferencia **dif1** mayor que **E3**
- y **E3** no ha superado el umbral **máx1**.

La bomba solar **Sal2** funciona cuando:

- **E2** es mayor que el umbral **mín2** • y **E2** es en la diferencia **dif1** mayor que **E3**
- y **E3** no ha superado el umbral **máx1**.

La salida **Sal3** se conecta cuando **E5** queda por debajo del umbral **mín3**.

La salida **Sal3** se desconecta (dominante) cuando **E4** supera el umbral **máx3**.

$$Sal1 = E1 > (E3 + dif1) \ \& \ E1 > mín1 \ \& \ E3 < máx1$$

$$Sal2 = E2 > (E3 + dif1) \ \& \ E2 > mín2 \ \& \ E3 < máx1$$

$$Sal3 \ (On) = E5 < mín3 \quad Sal3 \ (Off) = E4 > máx3$$

**Todos los programas +1:** Si la diferencia entre los sensores de colector **E1** y **E2** supera la diferencia **dif3**, el colector más frío se desconectará. De esta forma se evita que también «participe» el colector más frío como consecuencia de temperaturas mixtas.

**Todos los programas +2:** La demanda del quemador (**Sal3**) solo se produce a través del sensor **E5**.

$$Sal3 \ (On) = E5 < mín3$$

$$Sal3 \ (Off) = E5 > máx3 \ (dominante)$$

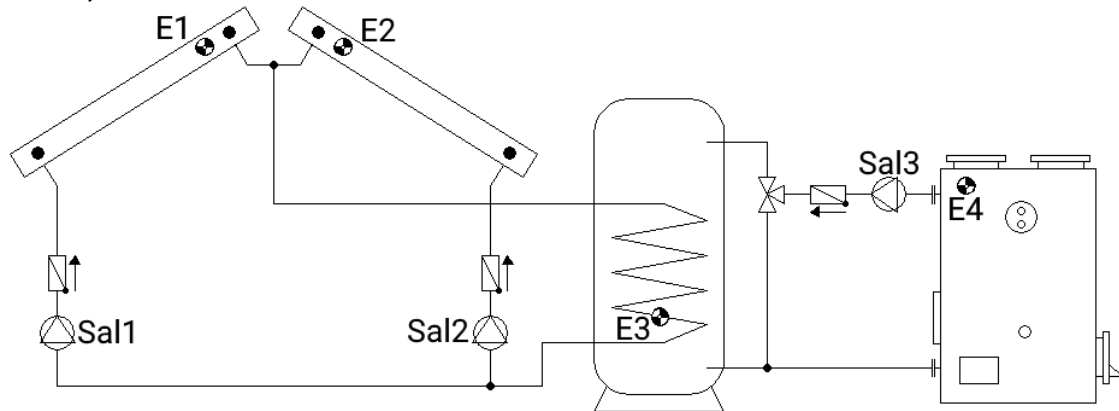
**Todos los programas +4:** En lugar de las bombas se emplean una bomba **Sal1** y una válvula de tres pasos **Sal2**. Si no se adjudican prioridades, se da preferencia al colector 2.

**ATENCIÓN:** ¡Este programa no es para instalaciones con dos campos colectores, dado que, a causa de la válvula de tres pasos, siempre está parado uno de los campos colectores!

**Nota:** Se recomienda utilizar además el control de prioridad «Todos los programas +1».



**Programa 304 – Instalación solar con 2 campos colectores y bomba de carga (caldera de calefacción)**



<p><b>E1</b> mín1</p> <p><b>E2</b> mín2</p> <p><b>E4</b> mín3</p> <p>dif1 Sal1</p> <p>dif2 Sal3</p> <p><b>E3</b> máx1 máx2</p>	<p><b>Ajustes necesarios:</b></p> <p>máx1 ... Limitación AC E3 → Sal1, 2</p> <p>máx2 ... Limitación AC E3 → Sal3</p> <p>mín1 ... Temp. conexión col.1 E1 → Sal1</p> <p>mín2 ... Temp. conexión col. 2 E2 → Sal2</p> <p>mín3 ... Temp. conexión caldera E4 → Sal3</p> <p>dif1 ... Col.1 E1 - AC E3 → Sal1</p> <p>... Col.2 E2 - AC E3 → Sal2</p> <p>dif2 ... Caldera E4 - AC E3 → Sal3</p> <p>dif3 ... Véase todos los programas +1</p> <p><b>Sobrettemperatura del colector 2:</b></p> <p>... Activar para E2 y Sal2</p>
--	--

**Programa 304:** La bomba solar **Sal1** funciona cuando:

- **E1** es mayor que el umbral **mín1** • y **E1** es en la diferencia **dif1** mayor que **E3**
- y **E3** no ha superado el umbral **máx1**.

La bomba solar **Sal2** funciona cuando:

- **E2** es mayor que el umbral **mín2** • y **E2** es en la diferencia **dif1** mayor que **E3**
- y **E3** no ha superado el umbral **máx1**.

La bomba de carga **Sal3** funciona cuando:

- **E4** es mayor que el umbral **mín3** • y **E4** es en la diferencia **dif2** mayor que **E3**
- y **E3** no ha superado el umbral **máx2**.

$$Sal1 = E1 > (E3 + dif1) \& E1 > mín1 \& E3 < máx1$$

$$Sal2 = E2 > (E3 + dif1) \& E2 > mín2 \& E3 < máx1$$

$$Sal3 = E4 > (E3 + dif2) \& E4 > mín3 \& E3 < máx2$$

**Todos los programas +1:** Si la diferencia entre los sensores de colector **E1** y **E2** supera la diferencia **dif3**, el colector más frío se desconectará. De esta forma se evita en gran medida que también «participe» el colector más frío como consecuencia de temperaturas mixtas.

**Todos los programas +2:** En lugar de las bombas se emplean una bomba **Sal1** y una válvula de tres pasos **Sal2**. Si no se adjudican prioridades, se da preferencia al colector 2.

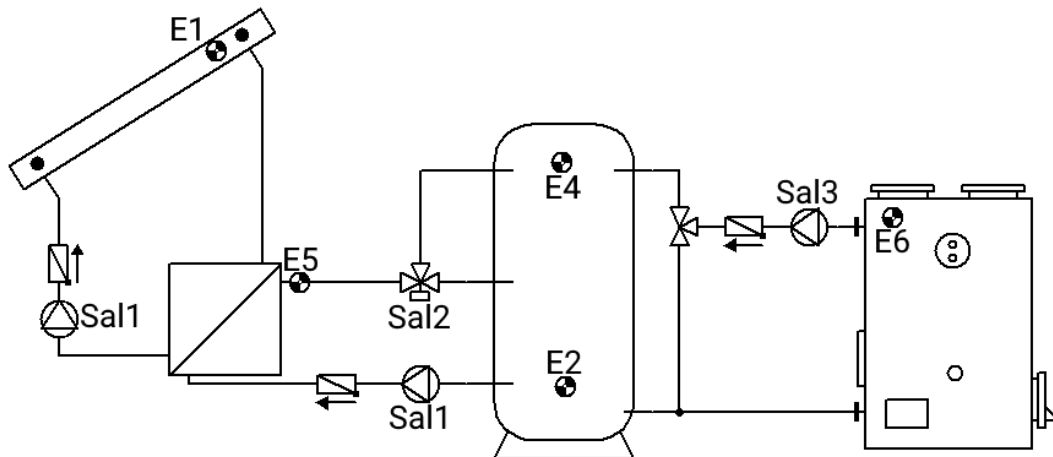
**ATENCIÓN:** ¡Este programa no es para instalaciones con dos campos colectores, dado que, a causa de la válvula de tres pasos, siempre está parado uno de los campos colectores!

**Nota:** Se recomienda utilizar además el control de prioridad «Todos los programas +1».

## Programa 320 – Acumulador de capas y bomba de carga

¡Solo es conveniente con la regulación de velocidad activada!

(Regulación del valor absoluto: modo «Normal» y entrada de sensor E1)



<p><b>E1</b> mín1</p> <p><b>E6</b> mín3</p> <p>dif1 Sal1</p> <p>dif3 Sal3</p> <p><b>E2</b> máx1 máx3</p>	<p><b>E5</b> &lt;mín2</p> <p><b>E5</b> &gt;mín2</p> <p>dif2 Sal2</p> <p><b>E4</b> máx2</p> <p><b>E4</b> máx2</p> <p>Sal2</p>	<p><b>Ajustes necesarios:</b></p> <p>máx1 ... Limitación AC E2 → Sal1</p> <p>máx2 ... Limitación AC E4 → Sal2</p> <p>máx3 ... Limitación AC E2 → Sal3</p> <p>mín1 ... Temp. conexión col. E1 → Sal1</p> <p>mín2 ... Temp. conexión IC E5 → Sal2</p> <p>mín3 ... Temp. conexión cald. E6 → Sal3</p> <p>dif1 ... Col. E1 - AC E2 → Sal1</p> <p>dif2 ... IC E5 - AC E4 → Sal2</p> <p>dif3 ... Caldera E6 - AC E2 → Sal3</p>
--	--	--

**Programa 320:** Las bombas solares **Sal1** funcionan cuando:

- **E1** es mayor que el umbral **mín1** • y **E1** es en la diferencia **dif1** mayor que **E2**
- y **E2** no ha superado el umbral **máx1**.

La válvula de tres pasos **Sal2** conmuta **hacia arriba** cuando:

- **E5** es mayor que el umbral **mín2** • o, en caso de que **E5** sea menor que **mín2**, **E5** es en la diferencia **dif2** mayor que **E4**
- y **E4** no ha superado el umbral **máx2**.

La bomba de carga **Sal3** funciona cuando:

- **E6** es mayor que el umbral **mín3** • y **E6** es en la diferencia **dif3** mayor que **E2**
- y **E2** no ha superado el umbral **máx3**.

$$Sal1 = E1 > (E2 + dif1) \& E1 > mín1 \& E2 < máx1$$

$$Sal2 = (E5 > mín2 \text{ o } E5 > (E4 + dif2)) \text{ y } E4 < máx2$$

$$Sal3 = E6 > (E2 + dif3) \& E6 > mín3 \& E2 < máx3$$

**Todos los programas +1:** Si **E4** ha alcanzado el umbral **máx2**, ha concluido la fase de calentamiento rápido y la regulación de velocidad está bloqueada ⇒ rendimiento óptimo. Con la salida de control Sal4 activada se indica el nivel analógico del máximo nivel de velocidad. La salida de control Sal5 no se ve modificada y sigue regulando.

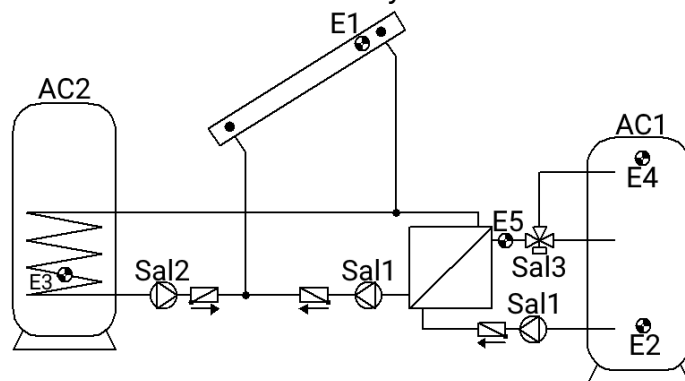
**Todos los programas +8** (bomba de carga independiente **Sal3**): La bomba **Sal3** funciona cuando:

- **E6** es mayor que el umbral **mín3** • y **E6** es en la diferencia **dif3** mayor que **E3**
- y **E3** no ha superado el umbral **máx3**.

$$Sal3 = E6 > (E3 + dif3) \& E6 > mín3 \& E3 < máx3$$

### Programa 336 – Instalación solar con 2 consumidores y carga de acumulador de capas

¡Un sistema estratificado solo es conveniente con la regulación de velocidad activada!  
(Regulación del valor absoluto: modo «Normal» y entrada de sensor E1)



<p><b>E1</b> mín1</p> <p>dif1 Sal1      dif2 Sal2</p> <p><b>E2</b>      <b>E3</b> máx1      máx2</p>	<p><b>E5</b>      <b>E5</b> &lt;mín3   &gt;mín3</p> <p>dif3 Sal3      Sal3</p> <p><b>E4</b>      <b>E4</b> máx3      máx3</p>	<p><b>Ajustes necesarios:</b></p> <p>máx1 ... Limitación AC1 E2 → Sal1</p> <p>máx2 ... Limitación AC2 E3 → Sal2</p> <p>máx3 ... Limitación AC1 E4 → Sal3</p> <p>mín1 ... Temp. conexión col. E1 → Sal1, 2</p> <p>mín2 ... Véase todos los programas +4</p> <p>mín3 ... Temp. conexión IC E5 → Sal3</p> <p>dif1 ... Col. E1 - AC1 E2 → Sal1</p> <p>dif2 ... Col. E1 - AC2 E3 → Sal2</p> <p>dif3 ... IC E5 - AC1 E4 → Sal3</p> <p><b>Sobretemperatura del colector:</b> ... Activar para E1 y Sal1+Sal2</p>
--	---	---

**Programa 336:** Las bombas solares **Sal1** funcionan cuando:

- **E1** es mayor que el umbral **mín1** • y **E1** es en la diferencia **dif1** mayor que **E2**
- y **E2** no ha superado el umbral **máx1**.

La bomba solar **Sal2** funciona cuando:

- **E1** es mayor que el umbral **mín1** • y **E1** es en la diferencia **dif2** mayor que **E3**
- y **E3** no ha superado el umbral **máx2**.

La válvula de tres pasos **Sal3** conmuta **hacia arriba** cuando:

- **E5** es mayor que el umbral **mín3** • o, en caso de que **E5** sea menor que **mín3**, **E5** es en la diferencia **dif3** mayor que **E4**
- y **E4** no ha superado el umbral **máx3**.

$$Sal1 = E1 > (E2 + dif1) \ \& \ E1 > mín1 \ \& \ E2 < máx1$$

$$Sal2 = E1 > (E3 + dif2) \ \& \ E1 > mín1 \ \& \ E3 < máx2$$

$$Sal3 = (E5 > mín3 \ \& \ E5 > (E4 + dif3)) \ \& \ E4 < máx3$$

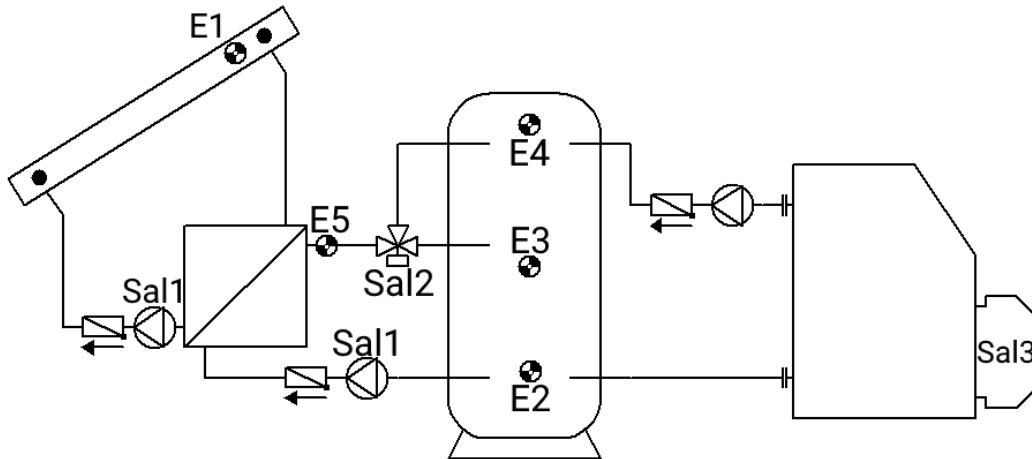
**Todos los programas +2:** Si **E4** ha alcanzado el umbral **máx3**, ha concluido la fase de calentamiento rápido y la regulación de velocidad está bloqueada ⇒ rendimiento óptimo. Con la salida de control Sal4 activada se indica el nivel analógico de la máxima velocidad. La salida de control Sal5 no se ve modificada y sigue regulando.

**Todos los programas +4:** Ambos circuitos solares mantienen umbrales de conmutación separados con respecto a **E1**: la salida **Sal1** sigue manteniendo **mín1** y **Sal2** se conmuta con **mín2**.

La **adjudicación de prioridades** entre **AC1** y **AC2** se puede ajustar en el menú de parámetros, en **Ajustes / Nivel de técnico / Parámetros / Adjud. priorids**. Además, para este esquema se puede ajustar una función de prioridad solar en el menú, en **Ajustes / Nivel de experto / Prioridad solar** (más información en «Prioridad solar»).

**Programa 352 – Acumulador de capas y demanda del quemador**

¡Un sistema estratificado solo es conveniente con la regulación de velocidad activada!  
(Regulación del valor absoluto: modo «Normal» y entrada de sensor E1)



<p><b>E1</b> mín1</p> <p>dif1 Sal1</p> <p>↓</p> <p><b>E2</b> máx1</p>	<p><b>E5</b> &lt;mín2 &gt;mín2</p> <p>dif2 Sal2</p> <p>↓</p> <p><b>E4</b> máx2</p>	<p><b>E5</b> &gt;mín2</p> <p>↓</p> <p><b>E4</b> máx2</p>	<p><b>Quemador</b> Sal3</p> <p><b>E4</b> mín3 <b>E3</b> máx3</p>	<p><b>Ajustes necesarios:</b></p> <p><b>máx1</b> ... Limitación AC E2 → Sal1</p> <p><b>máx2</b> ... Limitación AC E4 → Sal2</p> <p><b>máx3</b> ... Dem. quemador Off AC E3 → Sal3</p> <p><b>mín1</b> ... Temp. conexión col. E1 → Sal1</p> <p><b>mín2</b> ... Temp. conexión IC E5 → Sal2</p> <p><b>mín3</b> ... Dem. quemador On AC E4 → Sal3</p> <p><b>dif1</b> ... Col. E1 - AC E2 → Sal1</p> <p><b>dif2</b> ... IC E5 - AC E4 → Sal2</p>
---	--	--	--	--

**Programa 352:** Las bombas solares **Sal1** funcionan cuando:

- **E1** es mayor que el umbral **mín1** • y **E1** es en la diferencia **dif1** mayor que **E2**
- y **E2** no ha superado el umbral **máx1**.

La válvula de tres pasos **Sal2** conmuta **hacia arriba** cuando:

- **E5** es mayor que el umbral **mín2** • o, en caso de que **E5** sea menor que **mín2**, **E5** es en la diferencia **dif2** mayor que **E4**
- y **E4** no ha superado el umbral **máx2**.

La salida **Sal3** se conecta cuando **E4** queda por debajo del umbral **mín3**.

La salida **Sal3** se desconecta (dominante) cuando **E3** supera el umbral **máx3**.

$$\begin{aligned}
 \text{Sal1} &= E1 > (E2 + \text{dif1}) \ \& \ E1 > \text{mín1} \ \& \ E2 < \text{máx1} \\
 \text{Sal2} &= (E5 > \text{mín2} \ \text{o} \ E5 > (E4 + \text{dif2})) \ \text{y} \ E4 < \text{máx2} \\
 \text{Sal3 (On)} &= E4 < \text{mín3} \qquad \text{Sal3 (Off)} = E3 > \text{máx3}
 \end{aligned}$$

Todos los programas +1: Si E4 ha alcanzado el umbral máx2, ha concluido la fase de calentamiento rápido y la regulación de velocidad está bloqueada P rendimiento óptimo. Con la salida de control Sal4 activada se indica el nivel analógico de la máxima velocidad. La salida de control Sal5 no se ve modificada y sigue regulando.

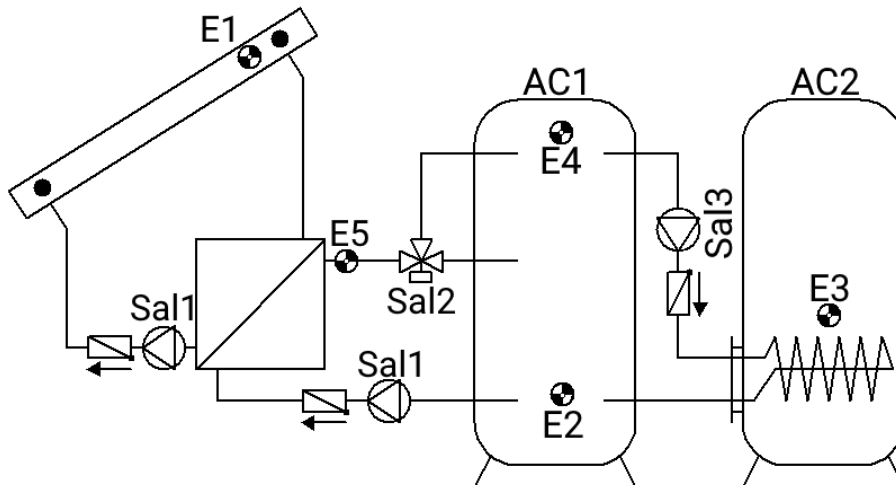
**Todos los programas +4:** La demanda del quemador (**Sal3**) solo se produce a través del sensor **E4**.

$$\text{Sal3 (On)} = E4 < \text{mín3} \qquad \text{Sal3 (Off)} = E4 > \text{máx3} \text{ (dominante)}$$

**Todos los programas +8:** Si el circuito solar está activo, se bloqueará la demanda del quemador. Si se desconecta el circuito solar, la demanda del quemador se desbloqueará de nuevo con un retardo de activación de 5 minutos.

**Programa 368 – Acumulador de capas y funcionamiento de la bomba de carga**

¡Un sistema estratificado solo es conveniente con la regulación de velocidad activada!  
(Regulación del valor absoluto: modo «Normal» y entrada de sensor E1)



<p><b>E1</b> mín1</p> <p>dif1 Sal1</p> <p>↓</p> <p><b>E2</b> máx1</p>	<p><b>E5</b> &lt;mín2</p> <p>dif2 Sal2</p> <p>↓</p> <p><b>E4</b> máx2</p> <p>mín3</p>	<p><b>E5</b> &gt;mín2</p> <p>Sal2</p> <p>↓</p> <p><b>E4</b> máx2</p> <p>dif3 Sal3</p> <p>↓</p> <p><b>E3 / máx3</b></p>	<p><b>Ajustes necesarios:</b></p> <p><b>máx1</b> ... Limitación AC1 E2 → Sal1</p> <p><b>máx2</b> ... Limitación AC1 E4 → Sal2</p> <p><b>máx3</b> ... Limitación AC2 E3 → Sal3</p> <p><b>mín1</b> ... Temp. conexión col. E1 → Sal1</p> <p><b>mín2</b> ... Temp. conexión IC E5 → Sal2</p> <p><b>mín3</b> ... Temp. conexión AC1 E4 → Sal3</p> <p><b>dif1</b> ... col. E1 - AC1 E2 → Sal1</p> <p><b>dif2</b> ... IC E5 - AC1 E4 → Sal2</p> <p><b>dif3</b> ... AC1 E4 - AC2 E3 → Sal3</p>
---	---	--	---

**Programa 368:** Las bombas solares **Sal1** funcionan cuando:

- **E1** es mayor que el umbral **mín1** w y **E1** es en la diferencia **dif1** mayor que **E2**
- y **E2** no ha pasado el umbral **máx1**.

La válvula de tres pasos **Sal2** conmuta **hacia arriba** cuando:

- **E5** es mayor que el umbral **mín2** • o, en caso de que **E5** sea menor que **mín2**, **E5** es en la diferencia **dif2** mayor que **E4**
- y **E4** no ha pasado el umbral **máx2**.

La bomba de carga **Sal3** funciona cuando:

- **E4** es mayor que el umbral **mín3** • y **E4** es en la diferencia **dif3** mayor que **E3**
- y **E3** no ha pasado el umbral **máx3**.

$$Sal1 = E1 > (E2 + dif1) \& E1 > mín1 \& E2 < máx1$$

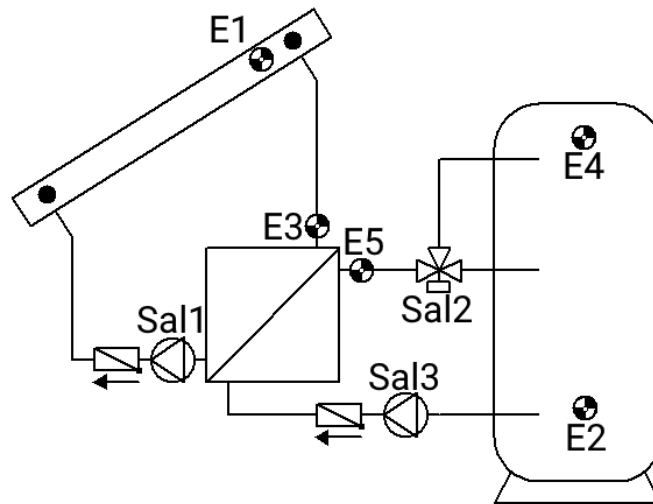
$$Sal2 = (E5 > mín2 \text{ o } E5 > (E4 + dif2)) \& E4 < máx2$$

$$Sal3 = E4 > (E3 + dif3) \& E4 > mín3 \& E3 < máx3$$

**Todos los programas +1:** Si **E4** ha alcanzado el umbral **máx2**, ha concluido la fase de calentamiento rápido y la regulación de velocidad está bloqueada ⇒ Rendimiento óptimo. Con la salida de control Sal4 activada se indica el nivel analógico de la máxima velocidad. La salida de control Sal5 no se ve modificada y sigue regulando.

**Programa 384 – Depósito estratificado con función de bypass**

¡Un sistema estratificado solo es conveniente con la regulación de velocidad activada!  
(Regulación del valor absoluto: modo «Normal» y entrada de sensor E1)



<p><b>E1</b> mín1</p> <p>dif1 Sal1</p> <p><b>E2</b> máx1</p>	<p><b>E3</b></p> <p>dif3 Sal3</p>	<p><b>E5</b> &lt;mín2</p> <p>dif2 Sal2</p> <p><b>E4</b> máx2</p>	<p><b>E5</b> &gt;mín2</p> <p>Sal2</p> <p><b>E4</b> máx2</p>	<p><b>Ajustes necesarios:</b></p> <p>máx1 ... Limitación AC E2 → Sal1</p> <p>máx2 ... Limitación AC E4 → Sal2</p> <p>mín1 ... Temp. conexión col. E1 → Sal1</p> <p>mín2 ... Temp. conexión IC 1 E5 → Sal2</p> <p>dif1 ... Col. E1 - AC E2 → Sal1</p> <p>dif2 ... IC E5 - AC E4 → Sal2</p> <p>dif3 ... Av. solar E3 - AC E2 → Sal3</p>
--	---------------------------------------	--	---	---

**Programa 384:** La bomba solar **Sal1** funciona cuando:

- **E1** es mayor que el umbral **mín1** • y **E1** es en la diferencia **dif1** mayor que **E2**
- y **E2** no ha superado el umbral **máx1**.

La válvula de tres pasos **Sal2** conmuta **hacia arriba** cuando:

- **E5** es mayor que el umbral **mín2** • o, en caso de que **E5** sea menor que **mín2**, **E5** es en la diferencia **dif2** mayor que **E4**
- y **E4** no ha superado el umbral **máx2**.

La bomba **Sal3** funciona cuando:

- **E3** es en la diferencia **dif3** mayor que **E2** • y la bomba **Sal1** está en marcha.

$$Sal1 = E1 > (E2 + dif1) \& E1 > mín1 \& E2 < máx1$$

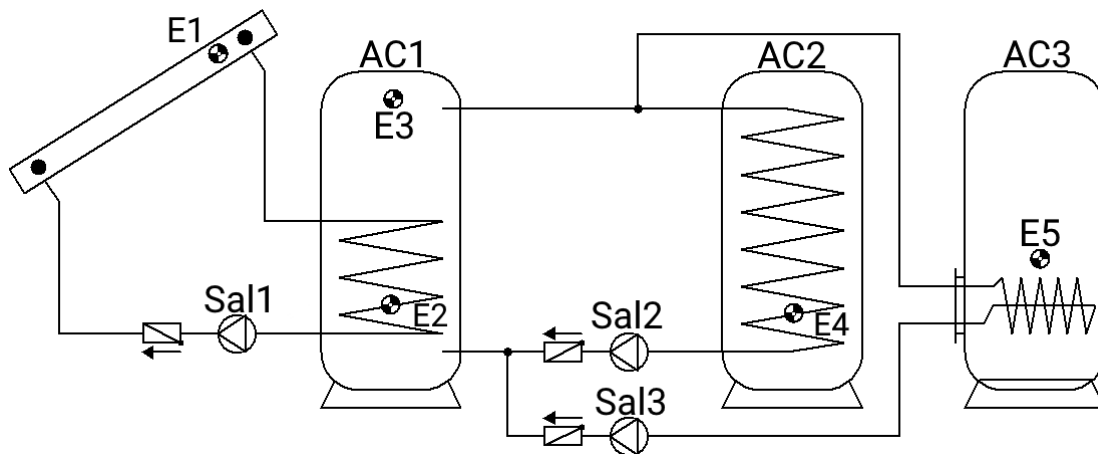
$$Sal2 = (E5 > mín2 \text{ o } E5 > (E4 + dif2)) \text{ y } E4 < máx2$$

$$Sal3 = E3 > (E2 + dif3) \text{ y } (Sal1 = On)$$

**Todos los programas +1:** Si **E4** ha alcanzado el umbral **máx2**, ha concluido la fase de calentamiento rápido y la regulación de velocidad está bloqueada ⇒ rendimiento óptimo. Con la salida de control **Sal4** activada se indica el nivel analógico de la máxima velocidad. La salida de control **Sal5** no se ve modificada y sigue regulando.

Para evitar daños por congelación en el intercambiador de calor debería activarse para la salida **Sal3** una función anticongelante mediante el sensor **E3**.

**Programa 400 – Instalación solar con 1 consumidor y funcionamiento de 2 bombas de carga**



<p><b>E1</b> mín1</p> <p>dif1 Sal1</p> <p>↓</p> <p><b>E2</b> máx1</p>	<p><b>E3</b> mín2</p> <p>dif2 Sal2      dif3 Sal3</p> <p>↙                  ↘</p> <p><b>E4</b>              <b>E5</b> máx2              máx3</p>	<p><b>Ajustes necesarios:</b></p> <p>máx1 ... Limitación AC1 E2 → Sal1</p> <p>máx2 ... Limitación AC2 E4 → Sal2</p> <p>máx3 ... Limitación AC3 E5 → Sal3</p> <p>mín1 ... Temp. conexión col. E1 → Sal1</p> <p>mín2 ... Temp. conexión AC1 E3 → Sal2, 3</p> <p>mín3 ... Véase todos los programas +2</p> <p>dif1 ... Col. E1 - AC1 E2 → Sal1</p> <p>dif2 ... AC1 E3 - AC2 E4 → Sal2</p> <p>dif3 ... AC1 E3 - AC3 E5 → Sal3</p>
---	--	---

**Programa 400:** La bomba solar **Sal1** funciona cuando:

- **E1** es mayor que el umbral **mín1** • y **E1** es en la diferencia **dif1** mayor que **E2**
- y **E2** no ha superado el umbral **máx1**.

La bomba de carga **Sal2** funciona cuando:

- **E3** es mayor que el umbral **mín2** • y **E3** es en la diferencia **dif2** mayor que **E4**
- y **E4** no ha superado el umbral **máx2**.

La bomba de carga **Sal3** funciona cuando:

- **E3** es mayor que el umbral **mín2** • y **E3** es en la diferencia **dif3** mayor que **E5**
- y **E5** no ha superado el umbral **máx3**.

$$Sal1 = E1 > (E2 + dif1) \ \& \ E1 > mín1 \ \& \ E2 < máx1$$

$$Sal2 = E3 > (E4 + dif2) \ \& \ E3 > mín2 \ \& \ E4 < máx2$$

$$Sal3 = E3 > (E5 + dif3) \ \& \ E3 > mín2 \ \& \ E5 < máx3$$

**Todos los programas +1:** En lugar de las bombas **Sal2** y **Sal3** se emplean una bomba **Sal2** y una válvula de tres pasos **Sal3**. Si no se adjudican prioridades, la carga se realiza en el acumulador 3 de forma prioritaria.

**Sal2**... Bomba común

**Sal3**... Válvula (Sal3/E tiene tensión con carga en el acumulador AC3)

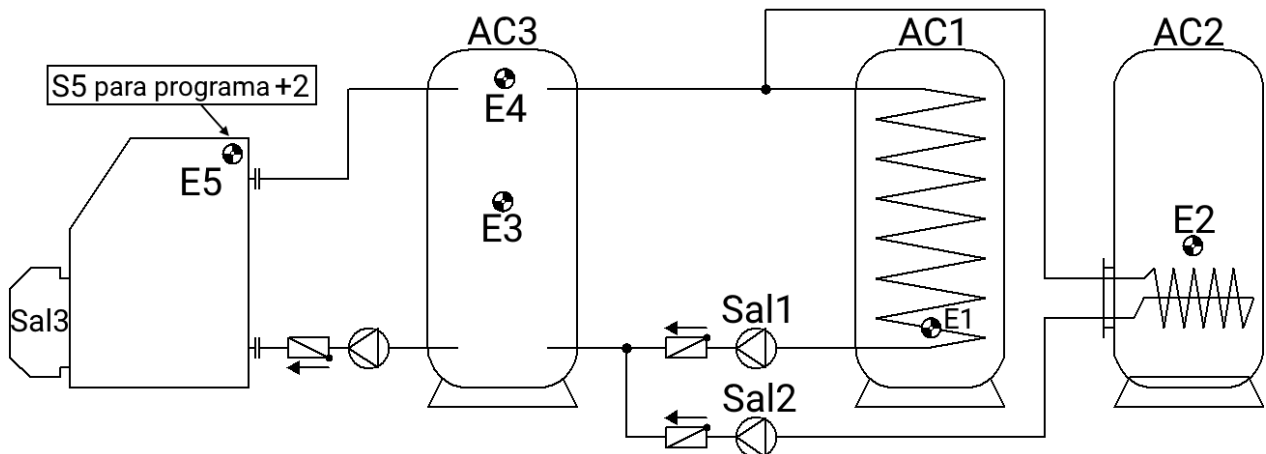
**Todos los programas +2:** Umbrales de conmutación separados en los circuitos de las bombas de carga.

La salida **Sal2** sigue manteniendo **mín2** y **Sal3** se conmuta con **mín3**.

La **adjudicación de prioridades** entre **AC2** y **AC3** se puede ajustar en el menú de parámetros, en **Ajustes / Nivel de técnico / Parámetros / Adjud. prioritids**.

## Programa 416 – 1 consumidor, funcionamiento de 2 bombas de carga y demanda del quemador

Adjudicación de prioridades posible entre AC1 y AC2



<p><b>E4</b> mín1</p> <p>dif1 Sal1      dif2 Sal2</p> <p><b>E1</b>      <b>E2</b> máx1      máx2</p>	<p><b>Quemador</b> Sal3 E4 mín3 E3 máx3</p>	<p><b>Ajustes necesarios:</b></p> <p><b>máx1</b> ... Limitación AC1 E1 → Sal1</p> <p><b>máx2</b> ... Limitación AC2 E2 → Sal2</p> <p><b>máx3</b> ... Dem. quemador Off AC3 E3 → Sal3</p> <p><b>mín1</b> ... Temp. conexión AC3 E4 → Sal1, 2</p> <p><b>mín2</b> ... Véase todos los programas +2 y +8</p> <p><b>mín3</b> ... Dem. quemador On AC3 E4 → Sal3</p> <p><b>dif1</b> ... AC3 E4 - AC1 E1 → Sal1</p> <p><b>dif2</b> ... AC3 E4 - AC2 E2 → Sal2</p> <p><b>dif3</b> ... Véase todos los programas +2</p>
--	---	--

**Programa 416:** La bomba de carga **Sal1** funciona cuando:

- **E4** es mayor que el umbral **mín1** • y **E4** es en la diferencia **dif1** mayor que **E1**
- y **E1** no ha superado el umbral **máx1**.

La bomba de carga **Sal2** funciona cuando:

- **E4** es mayor que el umbral **mín1** • y **E4** es en la diferencia **dif2** mayor que **E2**
- y **E2** no ha superado el umbral **máx2**.

La salida **Sal3** se conecta cuando **E4** queda por debajo del umbral **mín3**.

La salida **Sal3** se desconecta (dominante) cuando **E3** supera el umbral **máx3**.

$$Sal1 = E4 > (E1 + dif1) \& E4 > mín1 \& E1 < máx1$$

$$Sal2 = E4 > (E2 + dif2) \& E4 > mín1 \& E2 < máx2$$

$$Sal3 (On) = E4 < mín \quad Sal3 (Off) = E3 > máx3$$

**Todos los programas +1:** En lugar de las bombas **Sal1** y **Sal2** se emplean una bomba **Sal1** y una válvula de tres pasos **Sal2**. Si no se adjudican prioridades, la carga se realiza en el acumulador 2 de forma prioritaria.

**Sal1** ... Bomba común      **Sal2** ... Válvula (Sal2/E tiene tensión con carga en el acumulador AC2)

**Todos los programas +2:** Además, la bomba de carga **Sal1** se conecta cuando la temperatura del acumulador **E1** (AC1) es en la diferencia **dif3** menor que la temperatura de avance de la caldera **E5**.

Además, la bomba de carga **Sal2** se conecta cuando la temperatura del acumulador **E2** (AC2) es en la diferencia **dif3** menor que la temperatura de avance de la caldera **E5**.



La bomba **Sal1** funciona cuando:

- **E4** es mayor que el umbral **mín1** • y **E4** es en la diferencia **dif1** mayor que **E1**
- y **E1** no ha superado el umbral **máx1**.

o

- **E5** es mayor que el umbral **mín2** • y **E5** es en la diferencia **dif3** mayor que **E1**
- y **E1** no ha superado el umbral **máx1**.

La bomba **Sal2** funciona cuando:

- **E4** es mayor que el umbral **mín1** • y **E4** es en la diferencia **dif2** mayor que **E2**
- y **E2** no ha superado el umbral **máx2**.

o

- **E5** es mayor que el umbral **mín2** • y **E5** es en la diferencia **dif3** mayor que **E2**
- y **E2** no ha superado el umbral **máx2**.

$$\text{Sal1} = (E4 > (E1 + dif1) \& E4 > \text{mín1} \& E1 < \text{máx1})$$

$$\text{o} \quad (E5 > (E1 + dif3) \& E5 > \text{mín2} \& E1 < \text{máx1})$$

$$\text{Sal2} = (E4 > (E2 + dif2) \& E4 > \text{mín1} \& E2 < \text{máx2})$$

$$\text{o} \quad (E5 > (E2 + dif3) \& E5 > \text{mín2} \& E2 < \text{máx2})$$

**Todos los programas +4:** La demanda del quemador (**Sal3**) solo se produce a través del sensor **E4**.

$$\text{Sal3 (On)} = E4 < \text{mín3} \quad \text{Sal3 (Off)} = E4 > \text{máx3 (dominante)}$$

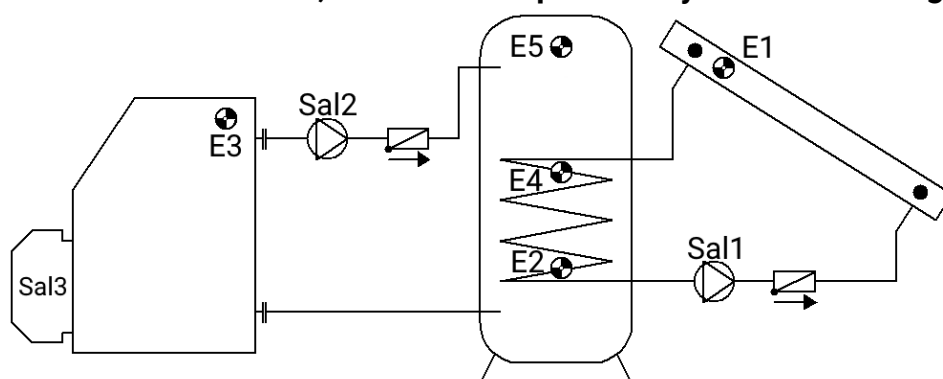
**Todos los programas +8:** (No se puede utilizar junto con +2)

Los circuitos de ambas bombas de carga mantienen umbrales de conexión separados con respecto a **E4**:

La salida **Sal1** sigue manteniendo **mín1** y **Sal2** se conmuta con **mín2**.

La **adjudicación de prioridades** entre **AC1** y **AC2** se puede ajustar en el menú de parámetros, en **Ajustes / Nivel de técnico / Parámetros / Adjud. prioritids**.

### **Programa 432 – Instalación solar, demanda del quemador y 1 bomba de carga**



<p><b>E1</b> mín1</p> <p>dif1 Sal1</p> <p>↓</p> <p><b>E2</b> máx1</p>	<p><b>E3</b> mín2</p> <p>dif2 Sal2</p> <p>↓</p> <p><b>E4</b> máx2</p>	<p><b>Quemador</b> <b>Sal3</b></p> <p><b>E5</b> mín3 <b>E4</b> máx3</p>	<p><b>Ajustes necesarios:</b></p> <p><b>máx1</b> ... Limitación AC <b>E2</b> → <b>Sal1</b></p> <p><b>máx2</b> ... Limitación AC <b>E4</b> → <b>Sal2</b></p> <p><b>máx3</b> ... Dem. quemador Off AC <b>E4</b> → <b>Sal3</b></p> <p><b>mín1</b> ... Temp. conexión col. <b>E1</b> → <b>Sal1</b></p> <p><b>mín2</b> ... Temp. conexión caldera <b>E3</b> → <b>Sal2</b></p> <p><b>mín3</b> ... Dem. quemador On AC <b>E5</b> → <b>Sal3</b></p> <p><b>dif1</b> ... Col. <b>E1</b> - AC <b>E2</b> → <b>Sal1</b></p> <p><b>dif2</b> ... Caldera <b>E3</b> - AC <b>E4</b> → <b>Sal2</b></p>
---	---	---	--

**Programa 432:** La bomba solar **Sal1** funciona cuando:

- **E1** es mayor que el umbral **mín1** • y **E1** es en la diferencia **dif1** mayor que **E2**
- y **E2** no ha superado el umbral **máx1**.

La bomba de carga **Sal2** funciona cuando:

- **E3** es mayor que el umbral **mín2** • y **E3** es en la diferencia **dif2** mayor que **E4**
- y **E4** no ha superado el umbral **máx2**.

La salida **Sal3** se conecta cuando **E5** queda por debajo del umbral **mín3**.

La salida **Sal3** se desconecta (dominante) cuando **E4** supera el umbral **máx3**.

$$\begin{aligned} \text{Sal1} &= E1 > (E2 + \text{dif1}) \ \& \ E1 > \text{mín1} \ \& \ E2 < \text{máx1} \\ \text{Sal2} &= E3 > (E4 + \text{dif2}) \ \& \ E3 > \text{mín2} \ \& \ E4 < \text{máx2} \\ \text{Sal3 (On)} &= E5 < \text{mín3} \qquad \text{Sal3 (Off)} = E4 > \text{máx3} \end{aligned}$$

**Todos los programas +1**

	<b>Quemador Sal3</b> <b>E5 mín3</b> <b>E4 máx3</b>	<b>Ajustes necesarios:</b> <b>máx1</b> ... Limitación AC <b>E2</b> → <b>Sal1</b> <b>máx2</b> ... Limitación AC <b>E2</b> → <b>Sal2</b> <b>máx3</b> ... Dem. quemador Off AC <b>E4</b> → <b>Sal3</b> <b>mín1</b> ... Temp. conexión col. <b>E1</b> → <b>Sal1</b> <b>mín2</b> ... Temp. conexión cald. <b>E3</b> → <b>Sal2</b> <b>mín3</b> ... Dem. quemador On AC <b>E5</b> → <b>Sal3</b> <b>dif1</b> ... Col. <b>E1</b> - AC <b>E2</b> → <b>Sal1</b> <b>dif2</b> ... Caldera <b>E3</b> - AC <b>E2</b> → <b>Sal2</b>
--	--	---

La bomba solar **Sal1** funciona cuando:

- **E1** es mayor que el umbral **mín1** • y **E1** es en la diferencia **dif1** mayor que **E2**
- y **E2** no ha superado el umbral **máx1**.

La bomba de carga **Sal2** funciona cuando:

- **E3** es mayor que el umbral **mín2** • y **E3** es en la diferencia **dif2** mayor que **E2**
- y **E2** no ha superado el umbral **máx2**.

La salida **Sal3** se conecta cuando **E5** queda por debajo del umbral **mín3**.

La salida **Sal3** se desconecta (dominante) cuando **E4** supera el umbral **máx3**.

$$\begin{aligned} \text{Sal1} &= E1 > (E2 + \text{dif1}) \ \& \ E1 > \text{mín1} \ \& \ E2 < \text{máx1} \\ \text{Sal2} &= E3 > (E2 + \text{dif2}) \ \& \ E3 > \text{mín2} \ \& \ E2 < \text{máx2} \\ \text{Sal3 (On)} &= E5 < \text{mín3} \qquad \text{Sal3 (Off)} = E4 > \text{máx3} \end{aligned}$$

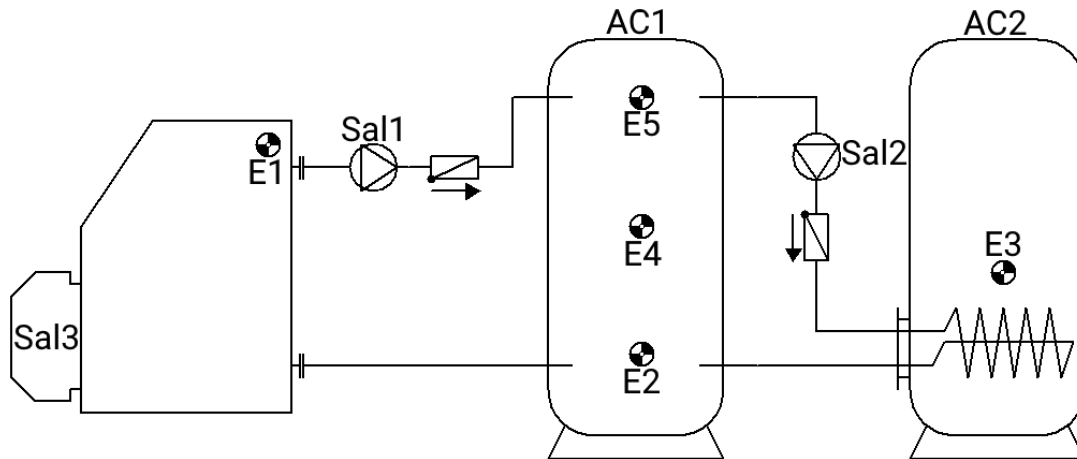
**Todos los programas +2:** La demanda del quemador (**Sal3**) solo se produce a través del sensor **E5**.

$$\text{Sal3 (On)} = E5 < \text{mín3} \qquad \text{Sal3 (Off)} = E5 > \text{máx3 (dominante)}$$

**Todos los programas +4:** Si el sensor **E2** ha alcanzado el umbral **máx1**, se conecta la bomba **Sal2** y la bomba **Sal1** continúa funcionando. De este modo se alcanzará una «función de refrigeración» para la caldera y/o la calefacción sin que por ello existan en el colector temperaturas de parada.

**Todos los programas +8:** Un circuito solar activo bloquea la demanda del quemador. Una vez desconectado el circuito solar se produce la autorización de la demanda con un retardo de 5 minutos.

**Programa 448 – Demanda del quemador y funcionamiento de 2 bombas de carga**



<p><b>E1</b> mín1</p> <p>dif1 <b>Sal1</b></p> <p><b>E2</b> máx1</p>	<p><b>E5</b> mín2</p> <p>dif2 <b>Sal2</b></p> <p><b>E3</b> máx2</p>	<p><b>Quemador</b> <b>Sal3</b></p> <p><b>E5</b> mín3 <b>E4</b> máx3</p>	<p><b>Ajustes necesarios:</b></p> <p><b>máx1</b> ... Limitación AC1 <b>E2</b> → <b>Sal1</b></p> <p><b>máx2</b> ... Limitación AC2 <b>E3</b> → <b>Sal2</b></p> <p><b>máx3</b> ... Dem. quemador Off AC1 <b>E4</b> → <b>Sal3</b></p> <p><b>mín1</b> ... Temp. conexión cald. <b>E1</b> → <b>Sal1</b></p> <p><b>mín2</b> ... Temp. conexión AC1 <b>E5</b> → <b>Sal2</b></p> <p><b>mín3</b> ... Dem. quemador On AC1 <b>E5</b> → <b>Sal3</b></p> <p><b>dif1</b> ... Caldera <b>E1</b> - AC1 <b>E2</b> → <b>Sal1</b></p> <p><b>dif2</b> ... AC1 <b>E5</b> - AC2 <b>E3</b> → <b>Sal2</b></p> <p><b>dif3</b> ... Véase todos los programas +2</p>
---	---	---	--

**Programa 448:** La bomba de carga **Sal1** funciona cuando:

- **E1** es mayor que el umbral **mín1** • y **E1** es en la diferencia **dif1** mayor que **E2**
- y **E2** no ha superado el umbral **máx1**.

La bomba de carga **Sal2** funciona cuando:

- **E5** es mayor que el umbral **mín2** • y **E5** es en la diferencia **dif2** mayor que **E3**
- y **E3** no ha superado el umbral **máx2**.

La salida **Sal3** se conecta cuando **E5** queda por debajo del umbral **mín3**.

La salida **Sal3** se desconecta (dominante) cuando **E4** supera el umbral **máx3**.

$$\begin{aligned}
 \text{Sal1} &= E1 > (E2 + \text{dif1}) \ \& \ E1 > \text{mín1} \ \& \ E2 < \text{máx1} \\
 \text{Sal2} &= E5 > (E3 + \text{dif2}) \ \& \ E5 > \text{mín2} \ \& \ E3 < \text{máx2} \\
 \text{Sal3 (On)} &= E5 < \text{mín3} \qquad \text{Sal3 (Off)} = E4 > \text{máx3}
 \end{aligned}$$

**Todos los programas +1:**

<p><b>E1</b> mín1</p> <p>dif1 <b>Sal1</b></p> <p>↓</p> <p><b>E4</b> máx1</p>	<p><b>E5</b> mín2</p> <p>dif2 <b>Sal2</b></p> <p>↓</p> <p><b>E3</b> máx2</p>	<p><b>Quemador</b> <b>Sal3</b></p> <p><b>E5 mín3</b> <b>E4 máx3</b></p>	<p><b>Ajustes necesarios:</b></p> <p><b>máx1</b> ... Limitación AC1 <b>E4</b> → <b>Sal1</b></p> <p><b>máx2</b> ... Limitación AC2 <b>E3</b> → <b>Sal2</b></p> <p><b>máx3</b> ... Dem. quemador Off AC1 <b>E4</b> → <b>Sal3</b></p> <p><b>mín1</b> ... Temp. conexión cald. <b>E1</b> → <b>Sal1</b></p> <p><b>mín2</b> ... Temp. conexión AC1 <b>E5</b> → <b>Sal2</b></p> <p><b>mín3</b> ... Dem. quemador On AC1 <b>E5</b> → <b>Sal3</b></p> <p><b>dif1</b> ... Caldera <b>E1</b> - AC1 <b>E4</b> → <b>Sal1</b></p> <p><b>dif2</b> ... AC1 <b>E5</b> - AC2 <b>E3</b> → <b>Sal2</b></p> <p><b>dif3</b> ... Véase todos los programas +2</p>
--	--	---	--

La bomba de carga **Sal1** funciona cuando:

- **E1** es mayor que el umbral **mín1** • y **E1** es en la diferencia **dif1** mayor que **E4**
- y **E4** no ha superado el umbral **máx1**.

La bomba de carga **Sal2** funciona cuando:

- **E5** es mayor que el umbral **mín2** • y **E5** es en la diferencia **dif2** mayor que **E3**
- y **E3** no ha superado el umbral **máx2**.

La salida **Sal3** se conecta cuando **E5** queda por debajo del umbral **mín3**.

La salida **Sal3** se desconecta (dominante) cuando **E4** supera el umbral **máx3**.

$$Sal1 = E1 > (E4 + dif1) \ \& \ E1 > mín1 \ \& \ E4 < máx1$$

$$Sal2 = E5 > (E3 + dif2) \ \& \ E5 > mín2 \ \& \ E3 < máx2$$

$$Sal3 (On) = E5 < mín3 \quad Sal3 (Off) = E4 > máx3$$

**Todos los programas +2:** Además, la bomba de carga **Sal2** se conecta cuando la temperatura del acumulador **E3** (AC2) es en la diferencia **dif3** menor que la temperatura de la caldera **E1**.

La bomba **Sal2** funciona cuando:

- **E5** es mayor que el umbral **mín2** • y **E5** es en la diferencia **dif2** mayor que **E3**
- y **E3** no ha superado el umbral **máx2**.
- o
- **E1** es mayor que el umbral **mín1** • y **E1** es en la diferencia **dif3** mayor que **E3**
- y **E3** no ha superado el umbral **máx2**.

$$Sal2 = (E5 > (E3 + dif2) \ \& \ E5 > mín2 \ \& \ E3 < máx2)$$

o

$$(E1 > (E3 + dif3) \ \& \ E1 > mín1 \ \& \ E3 < máx2)$$

**Todos los programas +4:** La demanda del quemador (**Sal3**) solo se produce a través del sensor **E5**.

$$Sal3 (On) = E5 < mín3$$

$$Sal3 (Off) = E5 > máx3 \text{ (dominante)}$$

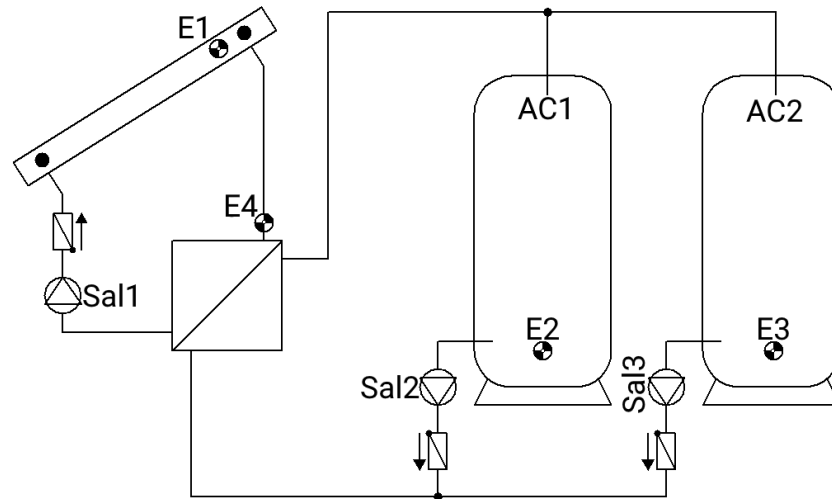
**Todos los programas +8:** La demanda del quemador (**Sal3**) solo se produce a través del sensor **E4**.

$$Sal3 (On) = E4 < mín3$$

$$Sal3 (Off) = E4 > máx3 \text{ (dominante)}$$

No es posible combinar **+4** y **+8**. Si se intenta ajustar así (P460), se regresará a la adición **+4** (P452).

## Programa 464 – Instalación solar con 2 consumidores y función de bypass



	<p><b>Ajustes necesarios:</b></p> <p><b>máx1</b> ... Limitación AC1 E2 → Sal1, 2</p> <p><b>máx2</b> ... Limitación AC2 E3 → Sal1, 3</p> <p><b>mín1</b> ... Temp. conexión col. E1 → Sal1</p> <p><b>mín2</b> ... Temp. conexión av. solar E4 → Sal2, 3</p> <p><b>mín3</b> ... Véase todos los programas +2</p> <p><b>dif1</b> ... Col. E1 - AC1 E2 → Sal1</p> <p>... Col. E1 - AC2 E3 → Sal1</p> <p><b>dif2</b> ... Av. solar E4 - AC1 E2 → Sal2</p> <p><b>dif3</b> ... Av. solar E4 - AC2 E3 → Sal3</p>
--	---

**Programa 464:** La bomba solar **Sal1** funciona cuando:

- **E1** es mayor que el umbral **mín1** • y **E1** es en la diferencia **dif1** mayor que **E2**
- **E1** es en la diferencia **dif1** mayor que **E3**
- y ninguna de las dos limitaciones (**E2 > máx1** y **E3 > máx2**) se ha superado.

La bomba **Sal2** funciona cuando:

- **E4** es mayor que el umbral **mín2** • y **E4** es en la diferencia **dif2** mayor que **E2**
- y **E2** no ha superado el umbral **máx1**.

La bomba **Sal3** funciona cuando:

- **E4** es mayor que el umbral **mín2** • y **E4** es en la diferencia **dif3** mayor que **E3**
- y **E3** no ha superado el umbral **máx2**.

$$Sal1 = (E1 > (E2 + dif1) \text{ o } E1 > (E3 + dif1)) \text{ y } E1 > mín1 \\ \text{ y } (E2 < máx1 \text{ o } E3 < máx2)$$

$$Sal2 = E4 > (E2 + dif2) \text{ \& } E4 > mín2 \text{ \& } E2 < máx1$$

$$Sal3 = E4 > (E3 + dif3) \text{ \& } E4 > mín2 \text{ \& } E3 < máx2$$

**Todos los programas +1:** En lugar de las bombas de carga **Sal2** y **Sal3** se emplean una bomba **Sal2** y una válvula de tres pasos **Sal3**. La válvula **Sal3/E** señala el acumulador **AC2**.

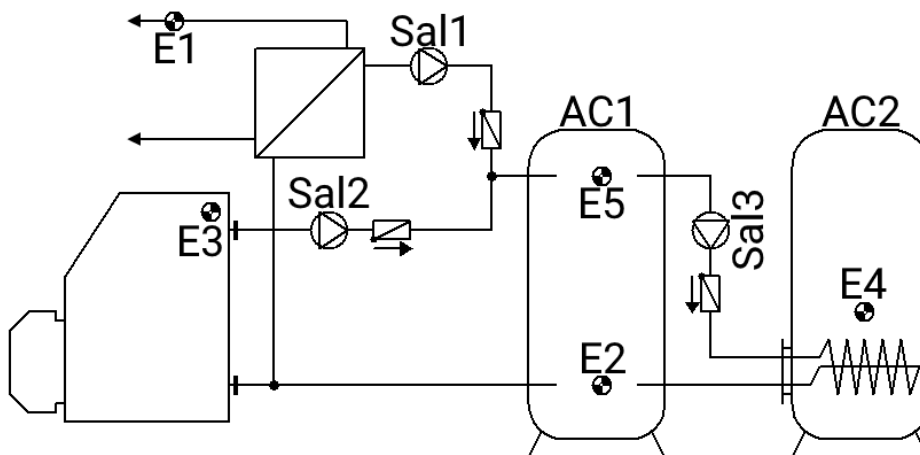
**Regulación de velocidad:** Las dos salidas de control se ajustan a la velocidad máxima en cuanto se alcanza el valor **máx1**.

**Todos los programas +2:** Umbrales de conexión separados con respecto a **E4** para los circuitos solares del lado secundario: la salida **Sal2** sigue manteniendo **mín2** y **Sal3** conmuta con **mín3**.

**Todos los programas +4:** Las dos bombas del lado secundario **Sal2** y **Sal3** solo se autorizan si en modo automático funciona la bomba primaria **Sal1**.

La **adjudicación de prioridades** entre **AC1** y **AC2** se puede ajustar en el menú de parámetros, en **Ajustes / Nivel de técnico / Parámetros / Adjud. priorids**. Además, para este esquema se puede ajustar una función de prioridad solar en el menú, en **Ajustes / Nivel de experto / Prioridad solar** (más información en «Prioridad solar»).

**Programa 480 – 2 consumidores y funcionamiento de 3 bombas de carga**



<p><b>E1</b> mín1</p> <p><b>E3</b> mín2</p> <p>dif1 <b>Sal1</b></p> <p>dif2 <b>Sal2</b></p> <p><b>E2</b> máx1 máx2</p>	<p><b>E5</b> mín3</p> <p>dif3 <b>E3</b></p> <p><b>E4</b> máx3</p>	<p><b>Ajustes necesarios:</b></p> <p><b>máx1</b> ... Limitación AC1 E2 → <b>Sal1</b></p> <p><b>máx2</b> ... Limitación AC1 E2 → <b>Sal2</b></p> <p><b>máx3</b> ... Limitación AC2 E4 → <b>Sal3</b></p> <p><b>mín1</b> ... Temp. conexión fuente calor E1 → <b>Sal1</b></p> <p><b>mín2</b> ... Temp. conexión cald. E3 → <b>Sal2</b></p> <p><b>mín3</b> ... Temp. conexión AC1 E5 → <b>Sal3</b></p> <p><b>dif1</b> ... Fuente calor E1 - AC1 E2 → <b>Sal1</b></p> <p><b>dif2</b> ... Caldera E3 - AC1 E2 → <b>Sal2</b></p> <p><b>dif3</b> ... AC1 E5 - AC2 E4 → <b>Sal3</b></p>
--	---	--

**Programa 480:** La bomba de carga **Sal1** funciona cuando:

- **E1** es mayor que el umbral **mín1** • y **E1** es en la diferencia **dif1** mayor que **E2**
- y **E2** no ha superado el umbral **máx1**.

La bomba de carga **Sal2** funciona cuando:

- **E3** es mayor que el umbral **mín2** • y **E3** es en la diferencia **dif2** mayor que **E2**
- y **E2** no ha superado el umbral **máx2**.

La bomba de carga **Sal3** funciona cuando:

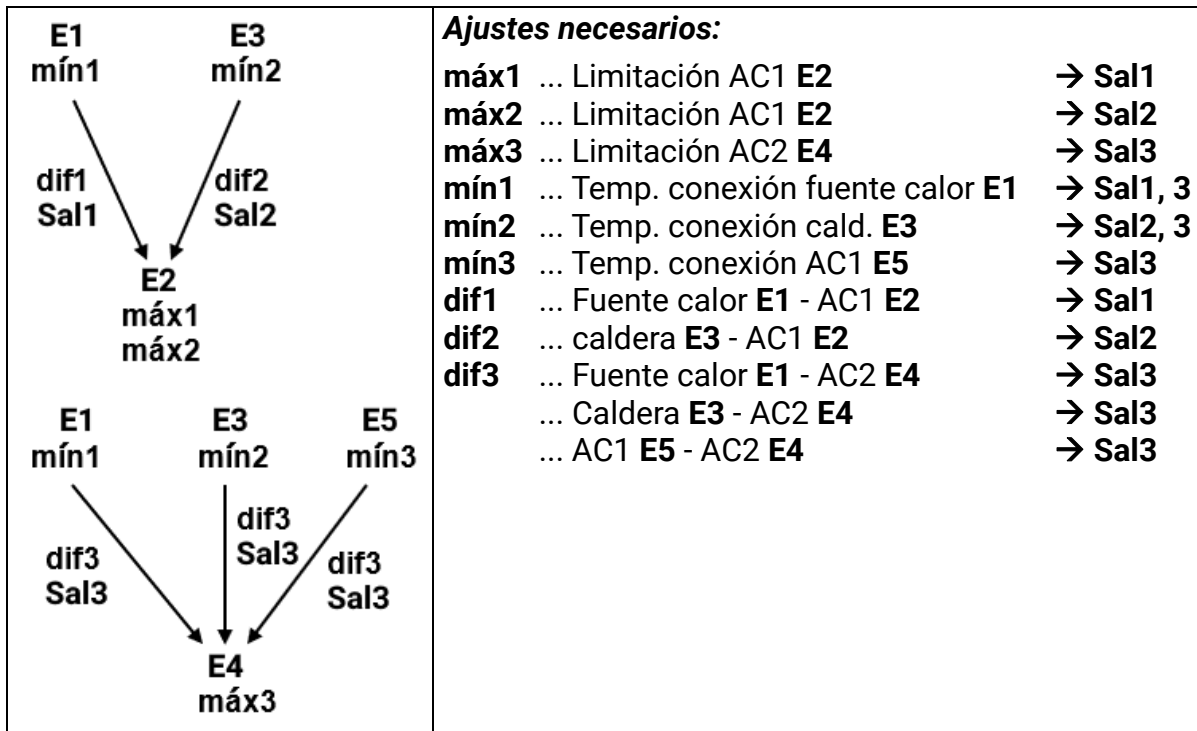
- **E5** es mayor que el umbral **mín3** • y **E5** es en la diferencia **dif3** mayor que **E4**
- y **E4** no ha superado el umbral **máx3**.

$$Sal1 = E1 > (E2 + dif1) \ \& \ E1 > mín1 \ \& \ E2 < máx1$$

$$Sal2 = E3 > (E2 + dif2) \ \& \ E3 > mín2 \ \& \ E2 < máx2$$

$$Sal3 = E5 > (E4 + dif3) \ \& \ E5 > mín3 \ \& \ E4 < máx3$$

Todos los programas +1:



La bomba de carga **Sal3** funciona cuando:

- **E1** es mayor que el umbral **mín1** • y **E1** es en la diferencia **dif3** mayor que **E4**
- y **E4** no ha superado el umbral **máx3**
- o
- **E3** es mayor que el umbral **mín2** • y **E3** es en la diferencia **dif3** mayor que **E4**
- y **E4** no ha superado el umbral **máx3**
- o
- **E5** es mayor que el umbral **mín3** • y **E5** es en la diferencia **dif3** mayor que **E4**
- y **E4** no ha superado el umbral **máx3**.

$$Sal3 = (E1 > (E4 + dif3) \& E1 > mín1 \& E4 < máx3)$$

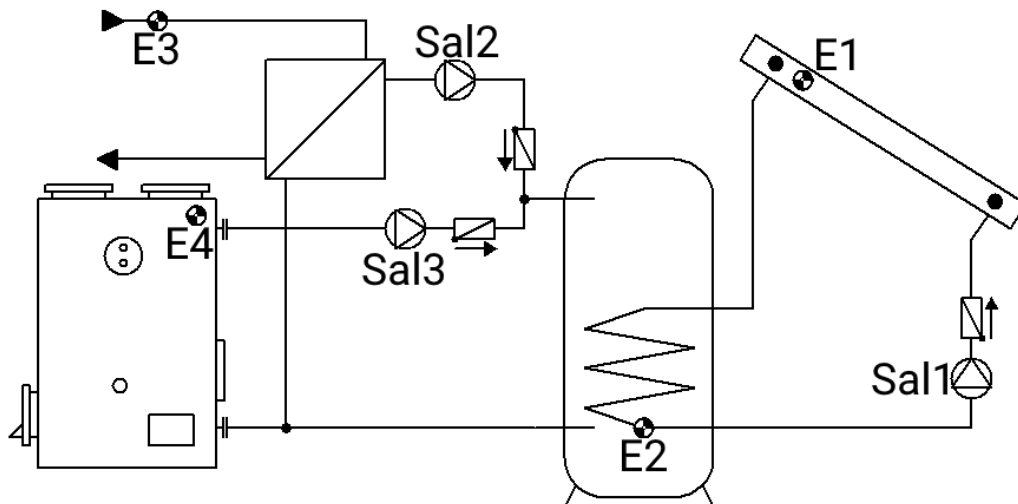
o

$$(E3 > (E4 + dif3) \& E3 > mín2 \& E4 < máx3)$$

o

$$(E5 > (E4 + dif3) \& E5 > mín3 \& E4 < máx3)$$

**Programa 496 – 1 consumidores y funcionamiento de 3 bombas de carga**



<p><b>E1</b> mín1</p> <p><b>E3</b> mín2</p> <p><b>E4</b> mín3</p> <p>dif1 Sal1</p> <p>dif2 Sal2</p> <p>dif3 Sal3</p> <p><b>E2</b> máx1 máx2 máx3</p>	<p><b>Ajustes necesarios:</b></p> <p>máx1 ... Limitación AC E2 → Sal1</p> <p>máx2 ... Limitación AC E2 → Sal2</p> <p>máx3 ... Limitación AC E2 → Sal3</p> <p>mín1 ... Temp. conexión col. E1 → Sal1</p> <p>mín2 ... Temp. conexión fuente calor E3 → Sal2</p> <p>mín3 ... Temp. conexión cald. E4 → Sal3</p> <p>dif1 ... Col. E1 - AC E2 → Sal1</p> <p>dif2 ... Fuente calor E3 - AC E2 → Sal2</p> <p>dif3 ... Caldera E4 - AC E2 → Sal3</p>
--	--

**Programa 496:** La bomba solar **Sal1** funciona cuando:

- **E1** es mayor que el umbral **mín1** • y **E1** es en la diferencia **dif1** mayor que **E2**
- y **E2** no ha superado el umbral **máx1**.

La bomba de carga **Sal2** funciona cuando:

- **E3** es mayor que el umbral **mín2** • y **E3** es en la diferencia **dif2** mayor que **E2**
- y **E2** no ha superado el umbral **máx2**.

La bomba de carga **Sal3** funciona cuando:

- **E4** es mayor que el umbral **mín3** • y **E4** es en la diferencia **dif3** mayor que **E2**
- y **E2** no ha superado el umbral **máx3**.

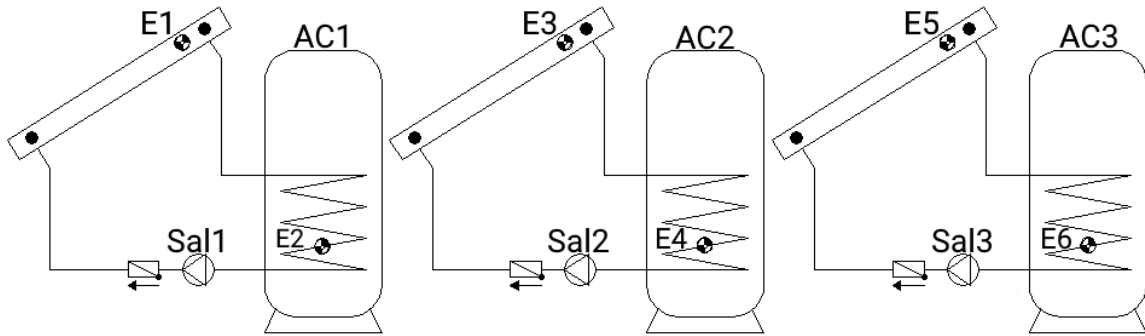
$$Sal1 = E1 > (E2 + dif1) \ \& \ E1 > mín1 \ \& \ E2 < máx1$$

$$Sal2 = E3 > (E2 + dif2) \ \& \ E3 > mín2 \ \& \ E2 < máx2$$

$$Sal3 = E4 > (E2 + dif3) \ \& \ E4 > mín3 \ \& \ E2 < máx3$$



**Programa 512 – 3 circuitos diferenciales independientes**



<b>E1</b> mín1	<b>E3</b> mín2	<b>E5</b> mín3	<b>Ajustes necesarios:</b>
dif1	dif2	dif3	
Sal1	Sal2	Sal3	
<b>E2</b> máx1	<b>E4</b> máx2	<b>E6</b> máx3	
			máx1 ... Limitación AC1 E2 → Sal1
			máx2 ... Limitación AC2 E4 → Sal2
			máx3 ... Limitación AC3 E6 → Sal3
			mín1 ... Temp. conexión col. 1 E1 → Sal1
			mín2 ... Temp. conexión col. 2 E3 → Sal2
			mín3 ... Temp. conexión col. 3 E5 → Sal3
			dif1 ... Col. 1 E1 - AC1 E2 → Sal1
			dif2 ... Col. 2 E3 - AC2 E4 → Sal2
			dif3 ... Col. 3 E5 - AC3 E6 → Sal3

**Programa 512:** La bomba **Sal1** funciona cuando:

- **E1** es mayor que el umbral **mín1** • y **E1** es en la diferencia **dif1** mayor que **E2**
- y **E2** no ha superado el umbral **máx1**.

La bomba **Sal2** funciona cuando:

- **E3** es mayor que el umbral **mín2** • y **E3** es en la diferencia **dif2** mayor que **E4**
- y **E4** no ha superado el umbral **máx2**.

La bomba **Sal3** funciona cuando:

- **E5** es mayor que el umbral **mín3** • y **E5** es en la diferencia **dif3** mayor que **E6**
- y **E6** no ha superado el umbral **máx3**.

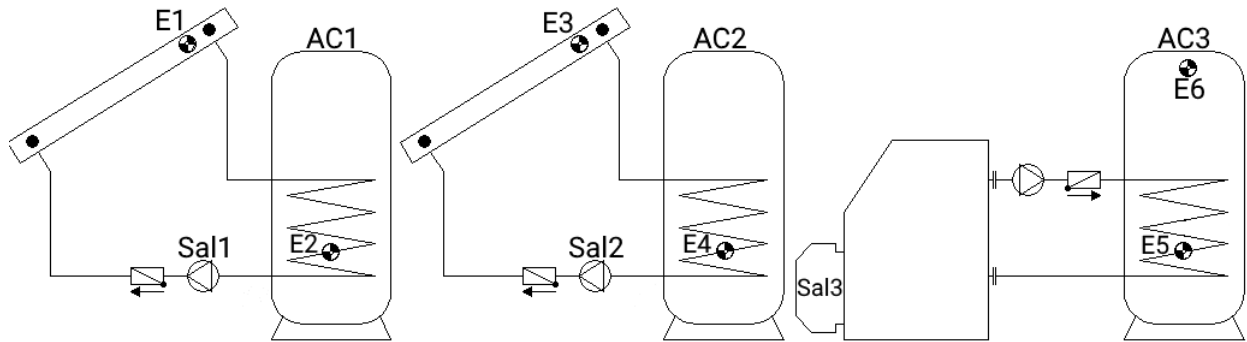
$$Sal1 = E1 > (E2 + dif1) \& E1 > mín1 \& E2 < máx1$$

$$Sal2 = E3 > (E4 + dif2) \& E3 > mín2 \& E4 < máx2$$

$$Sal3 = E5 > (E6 + dif3) \& E5 > mín3 \& E6 < máx3$$

**Todos los programas +1:** Si el sensor **E2** ha alcanzado el umbral **máx1**, se conecta la bomba **Sal2** y la bomba **Sal1** continúa funcionando. De este modo se alcanzará una «función de refrigeración» para la caldera y/o la calefacción sin que por ello existan en el colector temperaturas de parada.

**Programa 528 – 2 circuitos diferenciales independientes y demanda independiente del quemador**



<p><b>E1</b> mín1</p> <p>dif1 Sal1</p> <p>↓</p> <p><b>E2</b> máx1</p>	<p><b>E3</b> mín2</p> <p>dif2 Sal2</p> <p>↓</p> <p><b>E4</b> máx2</p>	<p><b>Quemador</b> Sal3</p> <p><b>E6</b> mín3 <b>E5</b> máx3</p>	<p><b>Ajustes necesarios:</b></p> <p><b>máx1</b> ... Limitación AC1 <b>E2</b> → <b>Sal1</b></p> <p><b>máx2</b> ... Limitación AC2 <b>E4</b> → <b>Sal2</b></p> <p><b>máx3</b> ... Dem. quemador Off AC3 <b>E5</b> → <b>Sal3</b></p> <p><b>mín1</b> ... Temp. conexión col.1 <b>E1</b> → <b>Sal1</b></p> <p><b>mín2</b> ... Temp. conexión col.2 <b>E3</b> → <b>Sal2</b></p> <p><b>mín3</b> ... Dem. quemador On AC3 <b>E6</b> → <b>Sal3</b></p> <p><b>dif1</b> ... Col. 1 <b>E1</b> - AC1 <b>E2</b> → <b>Sal1</b></p> <p><b>dif2</b> ... Col. 2 <b>E3</b> - AC2 <b>E4</b> → <b>Sal2</b></p>
---	---	--	--

**Programa 528:** La bomba **Sal1** funciona cuando:

- **E1** es mayor que el umbral **mín1** • y **E1** es en la diferencia **dif1** mayor que **E2**
- y **E2** no ha superado el umbral **máx1**.

La bomba **Sal2** funciona cuando:

- **E3** es mayor que el umbral **mín2** • y **E3** es en la diferencia **dif2** mayor que **E4**
- y **E4** no ha superado el umbral **máx2**.

La salida **Sal3** se conecta cuando **E6** queda por debajo del umbral **mín3**.

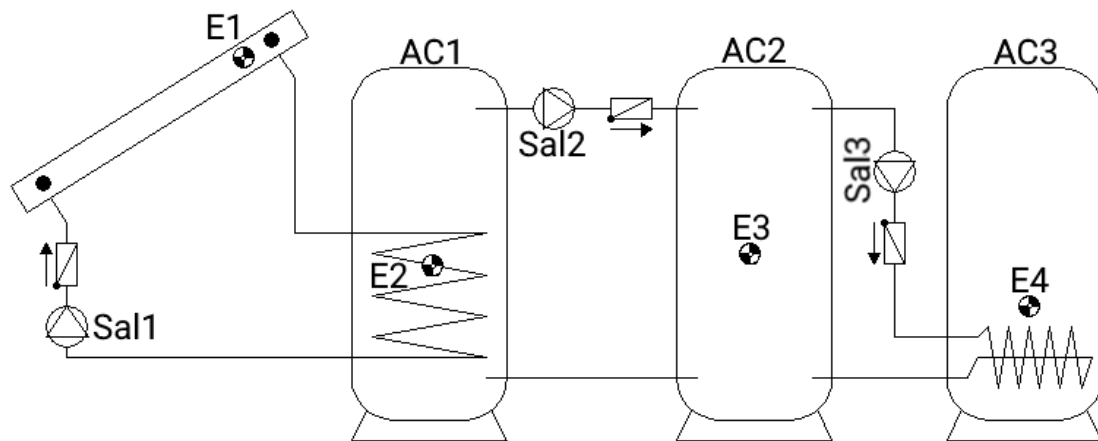
La salida **Sal3** se desconecta (dominante) cuando **E5** supera el umbral **máx3**.

$$\begin{aligned}
 \text{Sal1} &= E1 > (E2 + \text{dif1}) \ \& \ E1 > \text{mín1} \ \& \ E2 < \text{máx1} \\
 \text{Sal2} &= E3 > (E4 + \text{dif2}) \ \& \ E3 > \text{mín2} \ \& \ E4 < \text{máx2} \\
 \text{Sal3 (On)} &= E6 < \text{mín3} \qquad \text{Sal3 (Off)} = E5 > \text{máx3}
 \end{aligned}$$

**Todos los programas +1:** La demanda del quemador (**Sal3**) solo se produce a través del sensor **E6** (desconexión dominante).

$$\text{Sal3 (On)} = E6 < \text{mín3} \qquad \text{Sal3 (Off)} = E6 > \text{máx3}$$

**Programa 544 – Cascada: E1 -> E2 -> E3 -> E4**



E1 mín1	<b>Ajustes necesarios:</b>	máx1 ... Limitación AC1 E2	→ Sal1
dif1 ↓		máx2 ... Limitación AC2 E3	→ Sal2
Sal1 ↓		máx3 ... Limitación AC3 E4	→ Sal3
máx1		mín1 ... Temp. conexión col. E1	→ Sal1
E2		mín2 ... Temp. conexión AC1 E2	→ Sal2
mín2		mín3 ... Temp. conexión AC2 E3	→ Sal3
dif2 ↓		dif1 ... Col. E1 - AC1 E2	→ Sal1
Sal2 ↓		dif2 ... AC1 E2 - AC2 E3	→ Sal2
máx2		dif3 ... AC2 E3 - AC3 E4	→ Sal3
E3			
mín3			
dif3 ↓			
Sal3 ↓			
E4			
máx3			

**Programa 544:** La bomba solar **Sal1** funciona cuando:

- **E1** es mayor que el umbral **mín1** • y **E1** es en la diferencia **dif1** mayor que **E2**
- y **E2** no ha superado el umbral **máx1**.

La bomba de carga **Sal2** funciona cuando:

- **E2** es mayor que el umbral **mín2** • y **E2** es en la diferencia **dif2** mayor que **E3**
- y **E3** no ha superado el umbral **máx2**.

La bomba de carga **Sal3** funciona cuando:

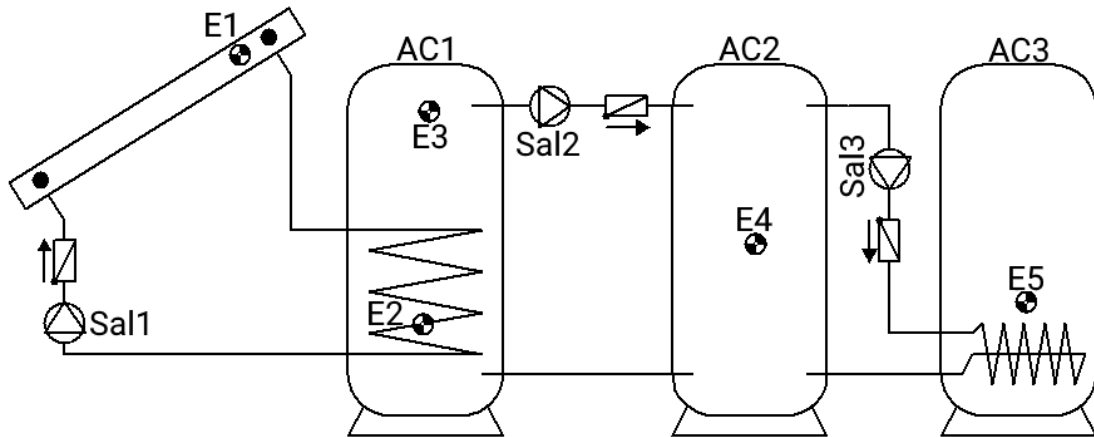
- **E3** es mayor que el umbral **mín3** • y **E3** es en la diferencia **dif3** mayor que **E4**
- y **E4** no ha superado el umbral **máx3**.

$$Sal1 = E1 > (E2 + dif1) \ \& \ E1 > mín1 \ \& \ E2 < máx1$$

$$Sal2 = E2 > (E3 + dif2) \ \& \ E2 > mín2 \ \& \ E3 < máx2$$

$$Sal3 = E3 > (E4 + dif3) \ \& \ E3 > mín3 \ \& \ E4 < máx3$$

**Programa 560 – Cascada: E1 -> E2 / E3 -> E4 -> E5**



<p>E1 mín1</p> <p>dif1 ↓ Sal1</p> <p>E2 máx1</p> <p>E5 máx3</p>	<p>S3 mín2</p> <p>dif2 ↓ Sal2</p> <p>E4 máx2</p> <p>mín3</p> <p>dif3 ↙ Sal3</p>	<p><b>Ajustes necesarios:</b></p> <p>máx1 ... Limitación AC1 E2 → Sal1</p> <p>máx2 ... Limitación AC2 E4 → Sal2</p> <p>máx3 ... Limitación AC3 E5 → Sal3</p> <p>mín1 ... Temp. conexión col. E1 → Sal1</p> <p>mín2 ... Temp. conexión AC1 E3 → Sal2</p> <p>mín3 ... Temp. conexión AC2 E4 → Sal3</p> <p>dif1 ... Col. E1 - AC1 E2 → Sal1</p> <p>dif2 ... AC1 E3 - AC2 E4 → Sal2</p> <p>dif3 ... AC2 E4 - AC3 E5 → Sal3</p>
---	---	--

**Programa 560:** La bomba solar **Sal1** funciona cuando:

- **E1** es mayor que el umbral **mín1** • y **E1** es en la diferencia **dif1** mayor que **E2**
- y **E2** no ha superado el umbral **máx1**.

La bomba de carga **Sal2** funciona cuando:

- **E3** es mayor que el umbral **mín2** • y **E3** es en la diferencia **dif2** mayor que **E4**
- y **E4** no ha superado el umbral **máx2**.

La bomba de carga **Sal3** funciona cuando:

- **E4** es mayor que el umbral **mín3** • y **E4** es en la diferencia **dif3** mayor que **E5**
- y **E5** no ha superado el umbral **máx3**.

$$Sal1 = E1 > (E2 + dif1) \ \& \ E1 > mín1 \ \& \ E2 < máx1$$

$$Sal2 = E3 > (E4 + dif2) \ \& \ E3 > mín2 \ \& \ E4 < máx2$$

$$Sal3 = E4 > (E5 + dif3) \ \& \ E4 > mín3 \ \& \ E5 < máx3$$

**Todos los programas +1:** La bomba **Sal3** funciona cuando:

- **E3** es mayor que el umbral **mín2** • y **E3** es en la diferencia **dif3** mayor que **E5**
- y **E5** no ha superado el umbral **máx3**.

o

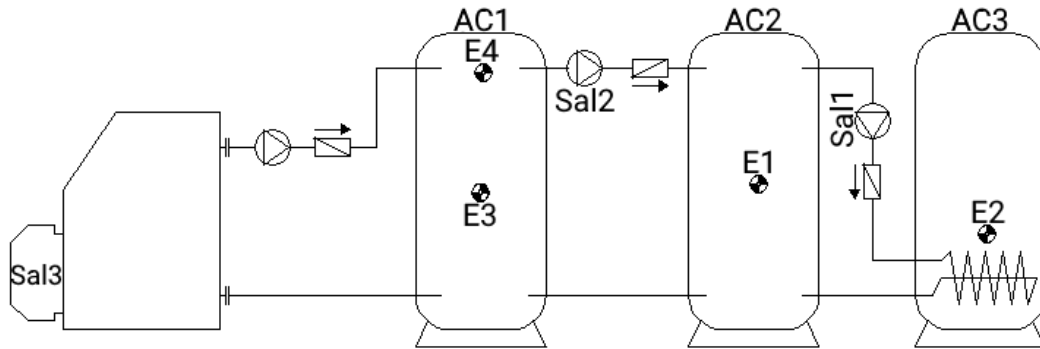
- **E4** es mayor que el umbral **mín3** • y **E4** es en la diferencia **dif3** mayor que **E5**
- y **E5** no ha superado el umbral **máx3**.

$$Sal3 = (E3 > (E5 + dif3) \ \& \ E3 > mín2 \ \& \ E5 < máx3)$$

o

$$(E4 > (E5 + dif3) \ \& \ E4 > mín3 \ \& \ E5 < máx3)$$

**Programa 576 – Cascada: E4 -> E1 -> E2 + demanda del quemador**



<p><b>E4</b> mín2</p> <p>dif2 ↓ Sal2</p> <p><b>E1</b> máx2 mín1</p> <p>dif1 ↓ Sal1</p> <p><b>E2</b> máx1</p>	<p><b>Quemador</b> Sal3</p> <p><b>E4</b> mín3 <b>E3</b> máx3</p>	<p><b>Ajustes necesarios:</b></p> <p><b>máx1</b> ... Limitación AC3 <b>E2</b> → Sal1</p> <p><b>máx2</b> ... Limitación AC2 <b>E1</b> → Sal2</p> <p><b>máx3</b> ... Dem. quemador Off AC1 <b>E3</b> → Sal3</p> <p><b>mín1</b> ... Temp. conexión AC2 <b>E1</b> → Sal1</p> <p><b>mín2</b> ... Temp. conexión AC1 <b>E4</b> → Sal2</p> <p><b>mín3</b> ... Dem. quemador On AC1 <b>E4</b> → Sal3</p> <p><b>dif1</b> ... AC2 <b>E1</b> - AC3 <b>E2</b> → Sal1</p> <p><b>dif2</b> ... AC1 <b>E4</b> - AC2 <b>E1</b> → Sal2</p>
--	--	--

**Programa 576:** La bomba de carga **Sal1** funciona cuando:

- **E1** es mayor que el umbral **mín1** • y **E1** es en la diferencia **dif1** mayor que **E2**
- y **E2** no ha superado el umbral **máx1**.

La bomba de carga **Sal2** funciona cuando:

- **E4** es mayor que el umbral **mín2** • y **E4** es en la diferencia **dif2** mayor que **E1**
- y **E1** no ha superado el umbral **máx2**.

La salida **Sal3** se conecta cuando **E4** queda por debajo del umbral **mín3**.

La salida **Sal3** se desconecta (dominante) cuando **E3** supera el umbral **máx3**.

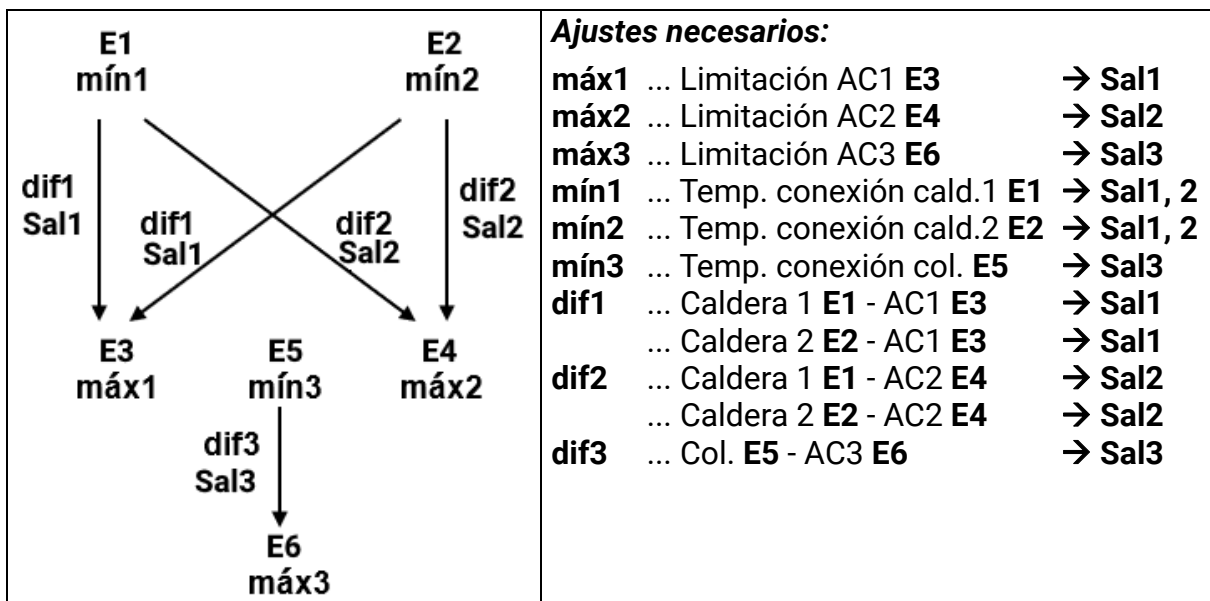
$$\begin{aligned}
 \text{Sal1} &= E1 > (E2 + \text{dif1}) \ \& \ E1 > \text{mín1} \ \& \ E2 < \text{máx1} \\
 \text{Sal2} &= E4 > (E1 + \text{dif2}) \ \& \ E4 > \text{mín2} \ \& \ E1 < \text{máx2} \\
 \text{Sal3 (On)} &= E4 < \text{mín3} \qquad \text{Sal3 (Off)} = E3 > \text{máx3}
 \end{aligned}$$

**Todos los programas +1:** La demanda del quemador (**Sal3**) solo se produce a través del sensor **E4** (desconexión dominante).

$$\text{Sal3 (On)} = E4 < \text{mín3} \qquad \text{Sal3 (Off)} = E4 > \text{máx3}$$

**Programa 592 - 2 generadores en 2 consumidores + circuito diferencial independiente**

No hay disponible ningún esquema



**Programa 592:** La bomba **Sal1** funciona cuando:

- **E1** es mayor que el umbral **mín1** • y **E1** es en la diferencia **dif1** mayor que **E3**
- y **E3** no ha superado el umbral **máx1**.
- o
- **E2** es mayor que el umbral **mín2** • y **E2** es en la diferencia **dif1** mayor que **E3**
- y **E3** no ha superado el umbral **máx1**.

La bomba **Sal2** funciona cuando:

- **E1** es mayor que el umbral **mín1** • y **E1** es en la diferencia **dif2** mayor que **E4**
- y **E4** no ha superado el umbral **máx2**.
- o
- **E2** es mayor que el umbral **mín2** • y **E2** es en la diferencia **dif2** mayor que **E4**
- y **E4** no ha superado el umbral **máx2**.

La bomba de carga **Sal3** funciona cuando:

- **E5** es mayor que el umbral **mín3** • y **E5** es en la diferencia **dif3** mayor que **E6**
- y **E6** no ha superado el umbral **máx3**.

$$Sal1 = E1 > (E3 + dif1) \ \& \ E1 > mín1 \ \& \ E3 < máx1$$

o

$$E2 > (E3 + dif1) \ \& \ E2 > mín2 \ \& \ E3 < máx1$$

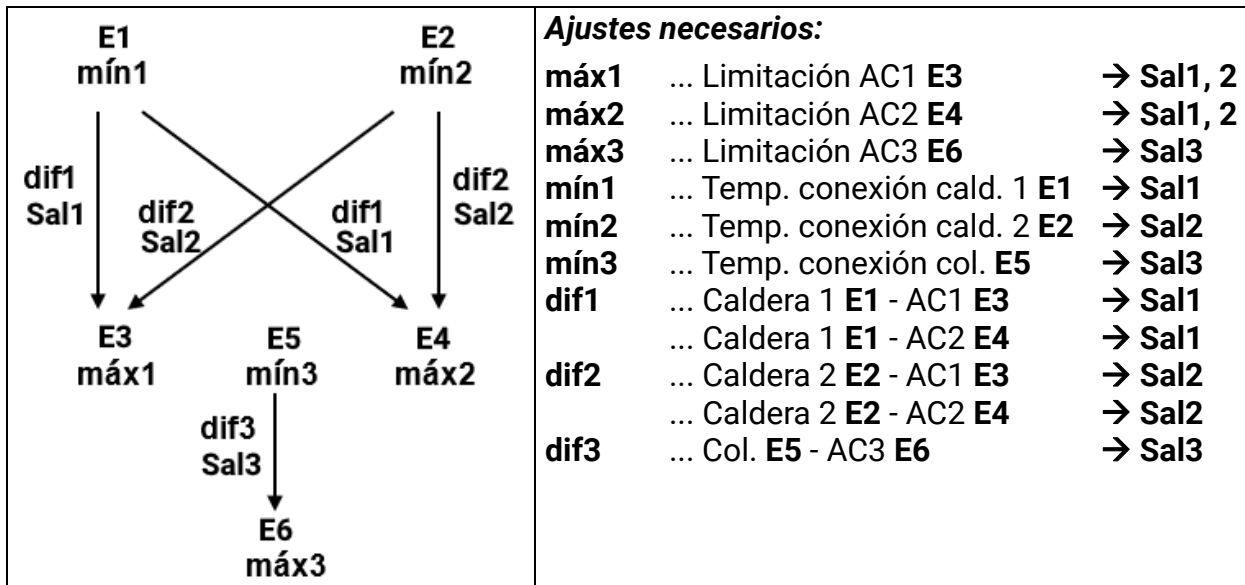
$$Sal2 = E1 > (E4 + dif2) \ \& \ E1 > mín1 \ \& \ E4 < máx2$$

o

$$E2 > (E4 + dif2) \ \& \ E2 > mín2 \ \& \ E4 < máx2$$

$$Sal3 = E5 > (E6 + dif3) \ \& \ E5 > mín3 \ \& \ E6 < máx3$$

**Programa 593:**



**Programa 593:** La bomba **Sal1** funciona cuando:

- **E1** es mayor que el umbral **mín1** • y **E1** es en la diferencia **dif1** mayor que **E3**
- y **E3** no ha superado el umbral **máx1**.
- o
- **E1** es mayor que el umbral **mín1** • y **E1** es en la diferencia **dif1** mayor que **E4**
- y **E4** no ha superado el umbral **máx2**.

La bomba **Sal2** funciona cuando:

- **E2** es mayor que el umbral **mín2** • y **E2** es en la diferencia **dif2** mayor que **E3**
- y **E3** no ha superado el umbral **máx1**.
- o
- **E2** es mayor que el umbral **mín2** • y **E2** es en la diferencia **dif2** mayor que **E4**
- y **E4** no ha superado el umbral **máx2**.

La bomba de carga **Sal3** funciona cuando:

- **E5** es mayor que el umbral **mín3** • y **E5** es en la diferencia **dif3** mayor que **E6**
- y **E6** no ha superado el umbral **máx3**.

$$Sal1 = E1 > (E3 + dif1) \& E1 > mín1 \& E3 < máx1$$

o

$$E1 > (E4 + dif1) \& E1 > mín1 \& E4 < máx2$$

$$Sal2 = E2 > (E3 + dif2) \& E2 > mín2 \& E3 < máx1$$

o

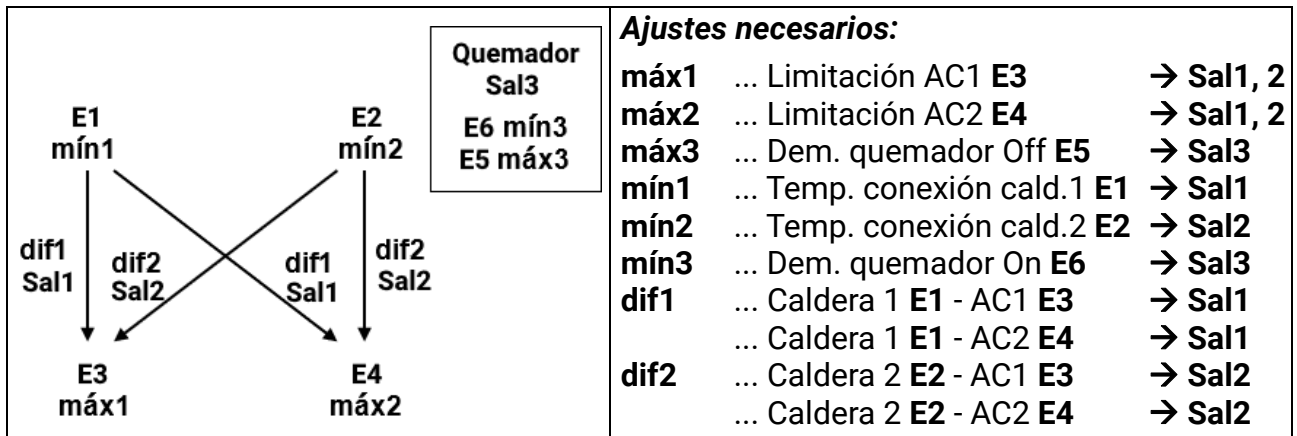
$$E2 > (E4 + dif2) \& E2 > mín2 \& E4 < máx2$$

$$Sal3 = E5 > (E6 + dif3) \& E5 > mín3 \& E6 < máx3$$





**Todos los programas +8:**



La bomba **Sal1** funciona cuando:

- **E1** es mayor que el umbral **mín1** • y **E1** es en la diferencia **dif1** mayor que **E3**
- y **E3** no ha superado el umbral **máx1**.

o

- **E1** es mayor que el umbral **mín1** • y **E1** es en la diferencia **dif1** mayor que **E4**
- y **E4** no ha superado el umbral **máx2**.

La bomba **Sal2** funciona cuando:

- **E2** es mayor que el umbral **mín2** • y **E2** es en la diferencia **dif2** mayor que **E3**
- y **E3** no ha superado el umbral **máx1**.

o

- **E2** es mayor que el umbral **mín2** • y **E2** es en la diferencia **dif2** mayor que **E4**
- y **E4** no ha superado el umbral **máx2**.

$$Sal1 = E1 > (E3 + dif1) \& E1 > mín1 \& E3 < máx1$$

o

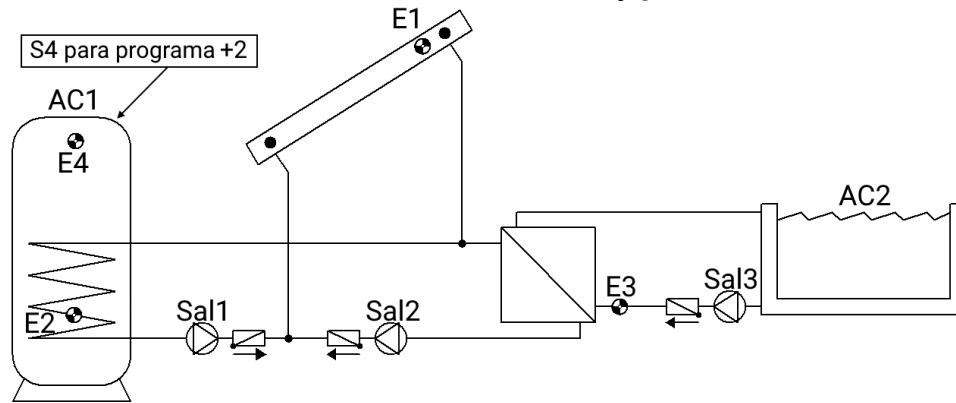
$$E1 > (E4 + dif1) \& E1 > mín1 \& E4 < máx2$$

$$Sal2 = E2 > (E3 + dif2) \& E2 > mín2 \& E3 < máx1$$

o

$$E2 > (E4 + dif2) \& E2 > mín2 \& E4 < máx2$$

## Programa 624 – Instalación solar con un consumidor y piscina



<pre> E1 mín1  /  \ dif1  dif2 Sal1  Sal2 (3)  /    \ E2      E3 máx1   máx2                 </pre>	<p><b>Ajustes necesarios:</b></p> <p><b>máx1</b> ... Limitación AC1 E2 → Sal1</p> <p><b>máx2</b> ... Limitación AC2 E3 → Sal2</p> <p><b>máx3</b> ... Véase todos los programas +2</p> <p><b>mín1</b> ... Temp. conexión col. E1 → Sal1, 2</p> <p><b>mín2</b> ... Véase todos los programas +4</p> <p><b>dif1</b> ... Col. E1 - AC1 E2 → Sal1</p> <p><b>dif2</b> ... Col. E1 - AC2 E3 → Sal2</p> <p><b>Sobretensión del colector:</b> ... activar para E1 y Sal1+Sal2</p>
---	--

**Programa 624:** La bomba solar **Sal1** funciona cuando:

- E1 es mayor que el umbral **mín1** • y E1 es en la diferencia **dif1** mayor que E2
- y E2 no ha superado el umbral **máx1**.

La bomba solar **Sal2** funciona cuando:

- E1 es mayor que el umbral **mín1** • y E1 es en la diferencia **dif2** mayor que E3
- y E3 no ha superado el umbral **máx2**.

La bomba de filtrado **Sal3** funciona cuando:

- **Sal3** se autoriza a través de una ventana de tiempo con parametrización **0**
- o la bomba **Sal2** funciona en modo automático.

$$Sal1 = E1 > (E2 + dif1) \ \& \ E1 > mín1 \ \& \ E2 < máx1$$

$$Sal2 = E1 > (E3 + dif2) \ \& \ E1 > mín1 \ \& \ E3 < máx2$$

$$Sal3 = (Sal3 = ventana \ de \ tiempo \ On) \ \vee \ (Sal2 = modo \ automático)$$

**Todos los programas +1:** En lugar de las bombas **Sal1** y **Sal2** se emplean una bomba **Sal1** y una válvula de tres pasos **Sal2**.

Si no se adjudican prioridades, la carga se realiza en el acumulador 2 de forma prioritaria.

**Sal1** ... Bomba común      **Sal2** ... Válvula (Sal2/E tiene tensión con carga en el acumulador AC2)

**Todos los programas +2:** Adicionalmente resulta válido que si **E4** supera el umbral **máx3**, la bomba **Sal1** se desconecta.

**Todos los programas +4:** Ambos circuitos solares mantienen umbrales de conexión separados con respecto a **E1**.

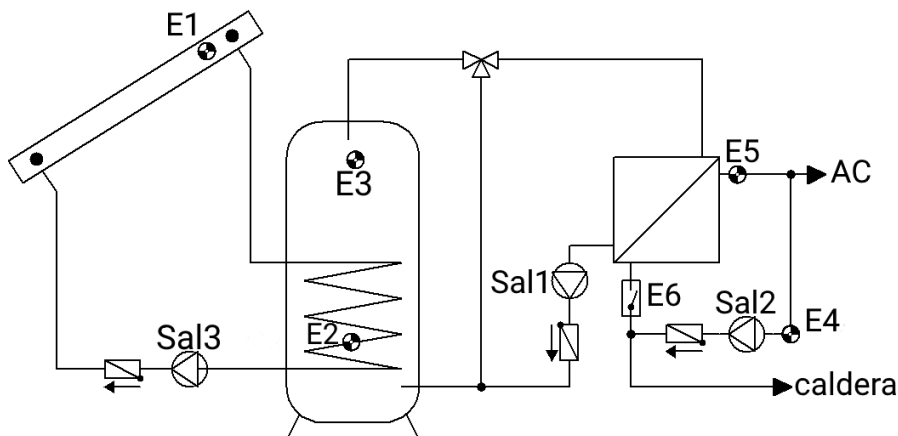
La salida **Sal1** sigue manteniendo **mín1** y **Sal2** se conmuta con **mín2**.

La **adjudicación de prioridades** entre **AC1** y **AC2** se puede ajustar en el menú de parámetros, en **Ajustes / Nivel de técnico / Parámetros / Adj. prioritids**. Además, para este esquema se puede ajustar una función de prioridad solar en el menú, en **Ajustes / Nivel de experto / Prioridad solar** (más información en «Prioridad solar»).

## Programa 640 – Preparación higiénica de agua caliente incl. circulación

¡Solo es conveniente con la regulación de velocidad activada!

(Regulación del valor absoluto: inverso, sensor E5, regulación diferencial normal sensores E3-E5)



**ATENCIÓN:** La limitación de la sobretemperatura del colector se realiza en fábrica en la salida **Sal1**. Esta se debe cambiar a la salida **Sal3** o desactivar.

E1 mín1	E3 mín2	<b>Ajustes necesarios:</b>	
dif1 Sal3	dif2 Sal2		
E2 máx1	E4 máx2	<b>máx1</b> ... Limitación AC E2	→ Sal3
		<b>máx2</b> ... Limitación circ. ret. E4	→ Sal2
		<b>mín1</b> ... Temp. conexión col. E1	→ Sal3
		<b>mín2</b> ... Temp. conexión AC E3	→ Sal2
		<b>dif1</b> ... Col. E1 - AC E2	→ Sal3
		<b>dif2</b> ... AC E3 - Circ. ret. E4	→ Sal2
<b>Sal1 = STS (E6) = ON</b>		<b>Sobretemperatura del colector:</b>	
		... Activar para E1 y Sal3	

**Programa 640:** La bomba **Sal1** funciona cuando:

- el conmutador de flujo **E6** está conectado. El valor nominal para la regulación de velocidad (regulación del valor absoluto) de la bomba **Sal1** se determina para el sensor **E5**.

La bomba **Sal2** funciona cuando:

- **E3** es mayor que el umbral **mín2** • y **E3** es en la diferencia **dif2** mayor que **E4**
- y **E4** no ha superado el umbral **máx2**.

La bomba solar **Sal3** funciona cuando:

- **E1** es mayor que el umbral **mín1** • y **E1** es en la diferencia **dif1** mayor que **E2**
- y **E2** no ha superado el umbral **máx1**.

**Sal1 = conmutador de flujo (E6) = ON**

**Sal2 = E3 > (E4 + dif2) & E3 > mín2 & E4 < máx2**

**Sal3 = E1 > (E2 + dif1) & E1 > mín1 & E2 < máx1**

**Todos los programas +1:** La bomba **Sal2** solo se conecta cuando, además de la función básica, el conmutador de flujo **E6** está en **ON**.

**Todos los programas +4:** La bomba **Sal1** funciona cuando:

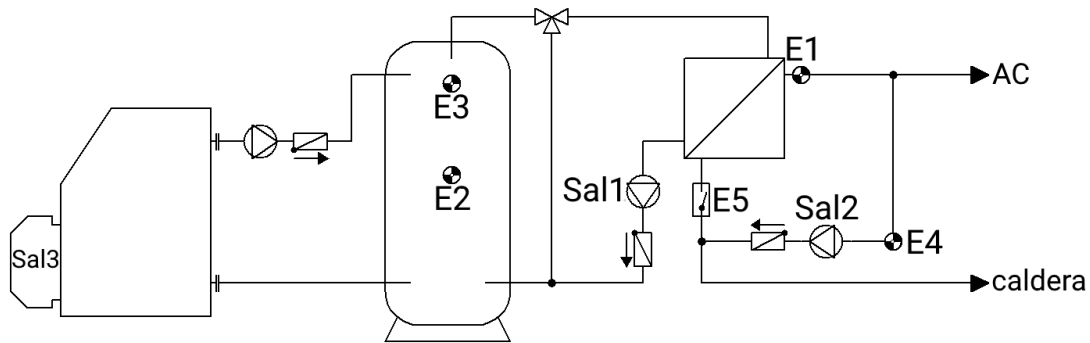
- el conmutador de flujo **E6** o la bomba **Sal2** se conectan.

**Sal1 = Sal2 o conmutador de flujo E6 = ON**

**Programa 656 – Preparación higiénica de agua caliente incl. circulación + dem. quemador**

¡Solo es conveniente con la regulación de velocidad activada!

(Regulación del valor absoluto: inverso, sensor E1, regulación diferencial normal E3-E1)



<p><b>E3</b> mín1</p> <p>dif1 Sal2</p> <p>↓</p> <p><b>E4</b> máx1</p> <p>Sal1 = STS (E5) = ON</p>	<p><b>Quemador</b> Sal3</p> <p>E3 mín3 E2 máx3</p>	<p><b>Ajustes necesarios:</b></p> <p><b>máx1</b> ... Limitación circ. ret. <b>E4</b> → Sal2</p> <p><b>máx2</b> ... Dem. quemador Off AC <b>E2</b> → Sal3</p> <p><b>mín1</b> ... Temp. conexión AC <b>E3</b> → Sal2</p> <p><b>mín3</b> ... Dem. quemador On AC <b>E3</b> → Sal3</p> <p><b>dif1</b> ... AC <b>E3</b> - Circ. ret. <b>E4</b> → Sal2</p>
---	--	--

**Programa 656:** La bomba **Sal1** funciona cuando:

- el conmutador de flujo **E5** está conectado. El valor nominal para la regulación de velocidad (regulación del valor absoluto) de la bomba **Sal1** se determina para el sensor **E1**.

La bomba **Sal2** funciona cuando:

- **E3** es mayor que el umbral **mín1** • y **E3** es en la diferencia **dif1** mayor que **E4**
- y **E4** no ha superado el umbral **máx1**.

La salida **Sal3** se conecta cuando **E3** queda por debajo del umbral **mín3**.

La salida **Sal3** se desconecta (dominante) cuando **E2** supera el umbral **máx3**.

**Sal1 = conmutador de flujo (E5) = ON**

**Sal2 = E3 > (E4 + dif1) & E3 > mín1 & E4 < máx1**

**Sal3 (On) = E3 < mín3      Sal3 (Off) = E2 > máx3**

**Todos los programas +1:** La bomba **Sal2** solo se conecta cuando, además de la función básica, el conmutador de flujo **E5** se ha conectado (**Sal1 = ON**).

**Todos los programas +2:** La demanda del quemador (**Sal3**) solo se produce a través del sensor **E3**.

**Sal3 (On) = E3 < mín3      Sal3 (Off) = E3 > máx3** (dominante)

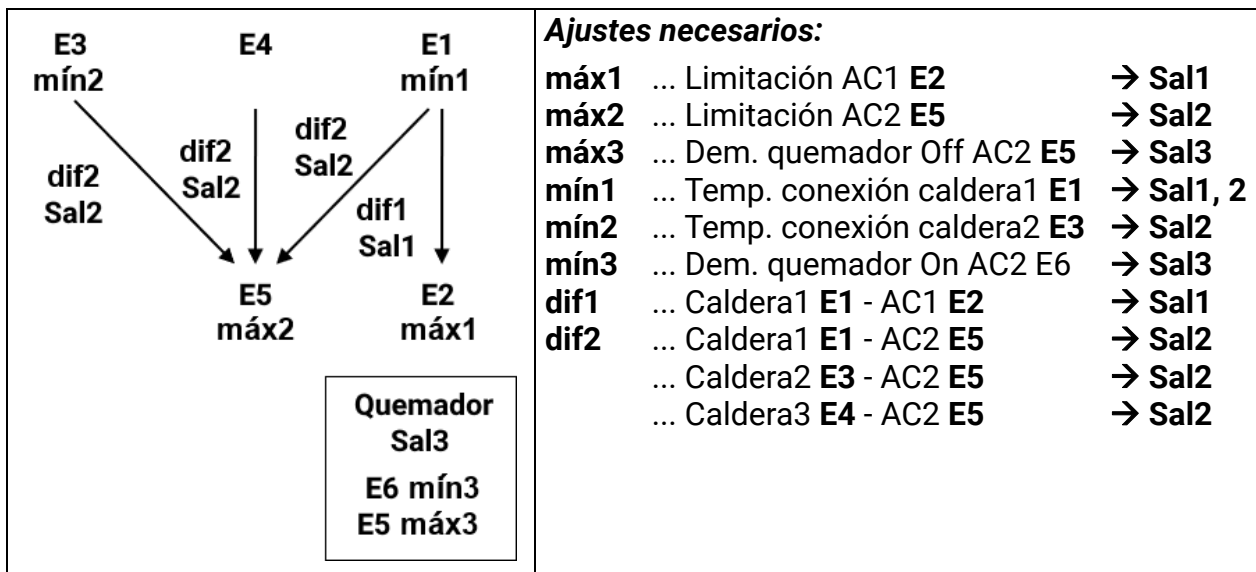
**Todos los programas +4:** La bomba **Sal1** funciona cuando:

- el conmutador de flujo **E5** o la bomba **Sal2** se conectan.

**Sal1 = Sal2 o conmutador de flujo E5 = ON**

**Programa 672 - 3 generadores en 1 consumidor + circuito diferencial + dem. quemador**

¡No hay disponible ningún esquema!



**Programa 672:** La bomba **Sal1** funciona cuando:

- **E1** es mayor que el umbral **mín1** • y **E1** es en la diferencia **dif1** mayor que **E2**
- y **E2** no ha superado el umbral **máx1**.

La bomba **Sal2** funciona cuando:

- **E1** es mayor que el umbral **mín1** • y **E1** es en la diferencia **dif2** mayor que **E5**
- y **E5** no ha superado el umbral **máx2**.
- o
- **E3** es mayor que el umbral **mín2** • y **E3** es en la diferencia **dif2** mayor que **E5**
- y **E5** no ha superado el umbral **máx2**.
- o
- **E4** es en la diferencia **dif2** mayor que **E5**
- y **E5** no ha superado el umbral **máx2**.

La salida **Sal3** se conecta cuando **E6** queda por debajo del umbral **mín3**.

La salida **Sal3** se desconecta (dominante) cuando **E5** supera el umbral **máx3**.

$$Sal1 = E1 > (E2 + dif1) \ \& \ E1 > mín1 \ \& \ E2 < máx1$$

$$Sal2 = E1 > (E5 + dif2) \ \& \ E1 > mín1 \ \& \ E5 < máx2$$

o

$$E3 > (E5 + dif2) \ \& \ E3 > mín2 \ \& \ E5 < máx2$$

o

$$E4 > (E5 + dif2) \ \& \ E5 < máx2$$

$$Sal3 \ (On) = E6 < mín3 \quad Sal3 \ (Off) = E5 > máx3$$

**Programa 673:** La demanda del quemador (**Sal3**) solo se produce a través del sensor **E6**.

$$Sal3 \ (On) = E6 < mín3 \quad Sal3 \ (Off) = E6 > máx3 \ (dominante)$$

**Programa 674:** La demanda del quemador (**Sal3**) solo se produce a través del sensor **E5**.

$$Sal3 \ (On) = E5 < mín3 \quad Sal3 \ (Off) = E5 > máx3 \ (dominante)$$

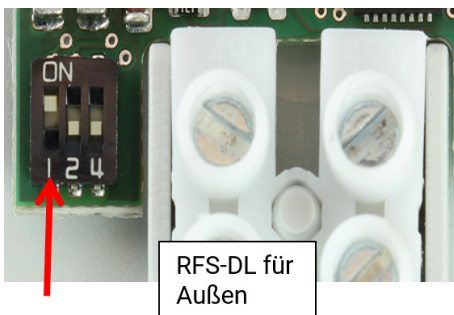
## Secado de edificios – Indicaciones generales

Otro de los usos del UVR65 es el económico secado de bajo consumo de sótanos y otras partes de un edificio mediante la regulación de la ventilación. Con la funcionalidad especial del sensor **RFS-DL**, la humedad absoluta se compensa *dentro* y *fuera* encendiendo o apagando un ventilador.

### Objetivos:

- Reducción de la humedad del aire mediante la ventilación apropiada con aire seco.
- Mejora de la calidad del aire y del olor mediante una ventilación regular.
- Sustitución de deshumidificadores de alto consumo.

Se necesitan 2 sensores de humedad 01/RFS-DL.



En el RFS-DL que se monte **fuera** hay que modificar la dirección DL.  
El **conmutador DIP 1** debe estar ajustado a **ON**.  
De esta forma se cambia la dirección del sensor a 2.

## Principios de planificación

- **El sentido de soplado del ventilador debe ser de fuera adentro**  
Si se sopla de dentro afuera, existe el peligro de que circule aire caliente y, con ello, húmedo de partes adyacentes del edificio y se agrave el problema.
- **Normalmente basta con un ventilador de entrada**  
El aire de salida se expulsa por los puntos no estancos del edificio. En edificios estancos debe practicarse una abertura de descarga (p. ej., una tapa de regulación). Si se utiliza un ventilador de entrada y uno de salida, la potencia de flujo del ventilador de salida no deberá ser superior a la del ventilador de entrada.
- **El edificio ventilado (el cuarto ventilado) debe ser lo más estanco posible.**  
Para evitar la penetración no deseada de aire húmedo mediante la circulación natural, deberán mantenerse cerradas ventanas y puertas.
- Para (sobre todo en invierno) mantener dentro de unos límites el enfriamiento de las habitaciones, resulta conveniente el **funcionamiento a intervalos, regulado por temporizador**. Además, es posible supervisar la temperatura mínima.
- El **sensor de humedad exterior** no debe quedar directamente expuesto a la radiación solar ni a la lluvia. Si es necesario, habrá que proteger el sensor con un pequeño tejado protector.

## Sensores externos

Ext. Sensoren
Ext. 1 EXT-Eingang 1
Ext. 2 EXT-Eingang 2

Los sensores de humedad **RFS-DL** no son sensores corrientes y deben conectarse a la **línea de datos**. En el apartado **Conexión eléctrica** se describe con más detalle la línea de datos

Los sensores de humedad se ajustan automáticamente como *sensores externos* (nivel de experto) junto con el programa seleccionado. Así pues, la dirección y el índice ya están preasignados. No obstante, es importante ajustar la dirección 2 en el sensor de humedad exterior (como se describe arriba).

Al ajustar un programa de secado de edificios se modificarán automáticamente las asignaciones de acuerdo con la tabla de abajo para facilitar el ajuste de los parámetros. Por supuesto, es posible modificar estos ajustes si así se desea.

Entrada	Entrada ext.	Valor
E1	Ex1	Humedad absoluta interior
E2	Ex2	Humedad absoluta exterior
E3	Ex3	Temp. interior
E4	Ex4	Temp. exterior
E5	Ex5	Humedad relativa interior
E6	Ex6	Humedad relativa exterior

## Programas – Secado de edificios

### Programa 688 – Solo secado de habitaciones

En una habitación debe reducirse la humedad. En cuanto la humedad absoluta del aire *exterior* sea inferior a la del *interior*, se conectará un ventilador.

El ventilador funcionará cuando

- la humedad absoluta exterior sea inferior a la interior **y**
- la conmutación opcional a intervalos («temporizador») esté activa **y**
- la humedad relativa *interior* supere la humedad mínima **mín1**.

<b>Ajustes necesarios:</b>		<b>AF</b>
<b>mín1</b>	... Humedad relativa interior mínima	62/60%
<b>dif1</b>	... Diferencia mínima de humedad interior/exterior	1,0/0,5 g/m <sup>3</sup>

$$Sal1 = E5 > mín1 \ \& \ E1 > (E2 + dif1)$$

En este programa no se pueden ajustar programas de temporización.

### Programa 689 – Secado de habitaciones con supervisión de temperatura mínima

En una habitación debe reducirse la humedad. Si hace demasiado frío en la habitación ventilada, se desconectará el ventilador.

El ventilador funcionará cuando

- la humedad absoluta exterior sea inferior a la interior **y**
- la temperatura ambiente sea suficientemente alta (seguridad contra un enfriamiento excesivo en invierno) **y**
- la conmutación opcional a intervalos («temporizador») esté activa **y**
- la humedad relativa *interior* supere la humedad mínima **mín1**.

<b>Ajustes necesarios:</b>		<b>AF</b>
<b>mín1</b>	... Humedad relativa interior mínima	62/60%
<b>dif1</b>	... Diferencia mínima de humedad interior/exterior	1,0/0,5 g/m <sup>3</sup>
<b>mín3</b>	... Temperatura interior mínima	10/9 °C

$$Sal1 = E5 > mín1 \ \& \ E1 > (E2 + dif1) \ \& \ E3 > mín3$$

En este programa no se pueden ajustar programas de temporización.

### **Programa 690 – Secado de habitaciones, supervisión de temperatura mínima, ventilación confort**

En una habitación debe reducirse la humedad. Si hace demasiado frío en la habitación ventilada, se desconectará el ventilador.

Para garantizar cada día una calidad mínima en la habitación, se conmutará el ventilador a la «ventilación confort» también los días con aire húmedo fuera o una temperatura inferior a la temperatura ambiente mínima ajustada; esto se hará en una o varias ventanas de tiempo, preferentemente en las primeras horas frías de la mañana.

El ventilador se pondrá en marcha para el *secado de habitaciones* cuando

- la humedad absoluta exterior sea inferior a la interior **y**
- la temperatura ambiente sea suficientemente alta (seguridad contra un enfriamiento excesivo en invierno) **y**
- la conmutación opcional a intervalos («temporizador») esté activa **y**
- la humedad relativa *interior* supere la humedad mínima **mín1**.

El ventilador funcionará para la *ventilación confort* cada día según la ventana de tiempo.

<b>Ajustes necesarios:</b>		<b>AF</b>
<b>mín1</b>	... Humedad relativa interior mínima	62/60%
<b>dif1</b>	... Diferencia mínima de humedad interior/exterior	1,0/0,5 g/m <sup>3</sup>
<b>mín3</b>	... Temperatura interior mínima	10/9 °C

$$Sal1 = E5 > mín1 \text{ y } E1 > (E2 + dif1) \text{ y } E3 > mín3 \parallel PT(1-3)$$

En este programa, los programas de temporización 1-3 tendrán un efecto fijo en Sal1. El programa de temporización 1 está preajustado cada día a las 6:00-6:30.

### **Programa 691 – Secado de habitaciones y ventilación confort, ambos con supervisión de temperatura mínima**

En una habitación debe reducirse la humedad. Para garantizar en gran parte la calidad del aire ambiente, se conectará el ventilador también los días con aire húmedo fuera; esto se hará en una o varias ventanas de tiempo, preferentemente en las primeras horas frías de la mañana. Si no se llega a la temperatura ambiente mínima ajustada, también se bloqueará esta «ventilación confort».

El ventilador se pondrá en marcha para el secado de habitaciones cuando

- la humedad absoluta exterior sea inferior a la interior **y**
- la temperatura ambiente sea suficientemente alta (seguridad contra un enfriamiento excesivo en invierno) **y**
- la conmutación opcional a intervalos («temporizador») esté activa **y**
- la humedad relativa *interior* supere la humedad mínima **mín1**.

El ventilador funcionará para la ventilación confort cada día según la ventana de tiempo siempre que la temperatura ambiente sea suficientemente alta.

<b>Ajustes necesarios:</b>		<b>AF</b>
<b>mín1</b>	... Humedad relativa interior mínima	62/60%
<b>dif1</b>	... Diferencia mínima de humedad interior/exterior	1,0/0,5 g/m <sup>3</sup>
<b>mín3</b>	... Temperatura interior mínima	10/9 °C

$$Sal1 = E5 > mín1 \text{ y } E1 > (E2 + dif1) \text{ y } E3 > mín3 \parallel (PT(1-3) \text{ y } E3 > mín3)$$

En este programa, los programas de temporización 1-3 tendrán un efecto fijo en Sal1; pero cuando no se alcance la temperatura mínima dentro, se bloqueará el programa de temporización 1 (preajustado cada día a las 6:00-6:30)



### **Programa 692 – Secado de habitaciones, supervisión de temperatura ambiente y refrigeración confort para bodegas**

En una bodega debe reducirse la humedad. Para garantizar en gran parte la calidad del aire ambiente, se conectará el ventilador también los días con aire húmedo fuera; esto se hará en una ventana de tiempo, independientemente de la temperatura ambiente («refrigeración confort»).

El ventilador se pondrá en marcha para el secado de habitaciones cuando

- la humedad **absoluta** exterior sea inferior a la interior **y**
- la humedad **relativa** interior sea de más de, p. ej., el 60 % **y**
- la temperatura ambiente se encuentre por encima de la temperatura deseada (p. ej.: 10 °C) **y**
- la conmutación opcional a intervalos («temporizador») esté activa **y**
- la temperatura interior máxima **máx1** todavía no se haya alcanzado.

El ventilador funciona para la refrigeración confort cada día según la ventana de tiempo, sin tener en cuenta los demás ajustes (ejemplo: de 10:00 a 10:30). Se pueden ajustar hasta 3 ventanas de tiempo.

<b>Ajustes necesarios:</b>		<b>AF</b>
<b>mín1</b>	... Humedad relativa interior mínima	62/60%
<b>dif1</b>	... Diferencia mínima de humedad interior/exterior	1,0/0,5 g/m <sup>3</sup>
<b>mín3</b>	... Temperatura interior mínima	10/9 °C
<b>máx1</b>	... Temperatura interior máxima	14/13 °C

Los programas de temporización 1-3 tienen efecto de forma fija en Sal1 (PT1 preajustado cada día de 6:00 a 6:30)

$$\text{Sal1} = (E5 > \text{mín1} \text{ y } E1 > (E2 + \text{dif1}) \text{ y } E3 > \text{mín3} \text{ y } E3 < \text{máx1}) \parallel \text{PT}(1-3)$$

### **Programa 693 – Solo secado de habitaciones– 2 habitaciones**

Debe reducirse la humedad en dos habitaciones. En cuanto la humedad absoluta del aire exterior sea inferior a la del interior de una de las habitaciones, se conectará un ventilador.

Un ventilador funcionará cuando

- la humedad absoluta exterior sea menor que la interior (**dif1** para la habitación 1, **dif4** para la habitación 2) **y**
- la conmutación opcional a intervalos («temporizador») esté activa **y**
- la humedad relativa interior sea superior a la humedad mínima **mín1** (en la habitación 1) o **mín4** (en la habitación 2).

<b>Ajustes necesarios:</b>		<b>AF</b>
<b>mín1</b>	... Humedad relativa mínima en el interior (habitación 1)	62/60 %
<b>dif1</b>	... Diferencia mínima de humedad interior (habitación 1)/exterior	1,0/0,5 g/m <sup>3</sup>
<b>mín4</b>	... Humedad relativa mínima en el interior (habitación 2)	62/60 %
<b>dif4</b>	... Diferencia mínima de humedad interior (habitación 2)/exterior	1,0/0,5 g/m <sup>3</sup>

$$\text{A1} = S5 > \text{mín1} \ \& \ S1 > (S2 + \text{dif1})$$

$$\text{A2} = E9 > \text{mín4} \ \& \ E7 > (S2 + \text{dif4})$$

En este programa no se pueden ajustar programas de temporización.

## **Programa 694 – Secado de habitaciones con supervisión de temperatura mínima– 2 habitaciones**

Debe reducirse la humedad en dos habitaciones. Si hace demasiado frío en una de las dos habitaciones ventiladas, se desconectará el ventilador correspondiente.

Un ventilador funcionará cuando

- la humedad absoluta exterior sea menor que la interior (**dif1** en la habitación 1, **dif4** en la habitación 2) **y**
- la temperatura ambiente sea suficientemente alta (seguridad contra un enfriamiento excesivo (mín. 3)) **y**
- la conmutación opcional a intervalos («temporizador») esté activa **y**
- la humedad relativa *interior* sea superior a la humedad mínima (**mín1** en la habitación 1 y **mín4** en la habitación 2).

<b>Ajustes necesarios:</b>		<b>AF</b>
<b>mín1</b>	... Humedad relativa mínima en el interior (habitación 1)	62/60 %
<b>dif1</b>	... Diferencia mínima de humedad interior (habitación 1)/exterior	1,0/0,5 g/m <sup>3</sup>
<b>mín3</b>	... Temperatura interior mínima (habitaciones 1 y 2)	109 °C
<b>mín4</b>	... Humedad relativa mínima en el interior (habitación 2)	62/60 %
<b>dif4</b>	... Diferencia mínima de humedad interior/exterior (habitación 2)	1,0/0,5 g/m <sup>3</sup>

$$A1 = S5 > \text{mín1} \ \& \ S1 > (S2 + \text{dif1}) \ \& \ S3 > \text{mín3}$$

$$A2 = E9 > \text{mín4} \ \& \ E7 > (S2 + \text{dif4}) \ \& \ E8 > \text{mín3}$$

En este programa no se pueden ajustar programas de temporización.

## **Todos los programas de secado de edificios +8 (con deshumidificador)**

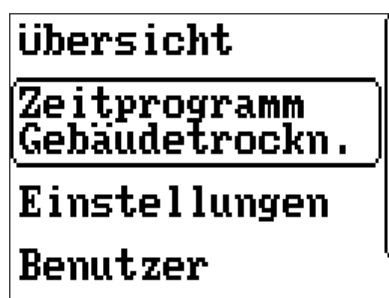
**Parámetros adicionales:**

**mín2** (AF = 72/70 % de humedad relativa interior mínima)

Prio. ventilador (AF = No)

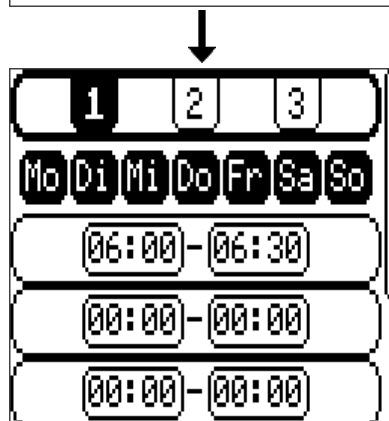
$$Sa3 = E5 > \text{mín2} \ (\text{control del deshumidificador})$$

## **Ajuste de programas de temporización**



En los programas de secado de edificios en los que se prevén programas de temporización aparece en el menú principal la entrada «**Prog.temp. secado edif.**» para poder parametrizarlos.

Hay disponibles tres programas de temporización, en cada uno de los cuales se pueden ajustar 3 ventanas de tiempo. Un programa de temporización se puede asignar a cualquier día de la semana; esta asignación se aplica para todas las ventanas de tiempo del programa de temporización.



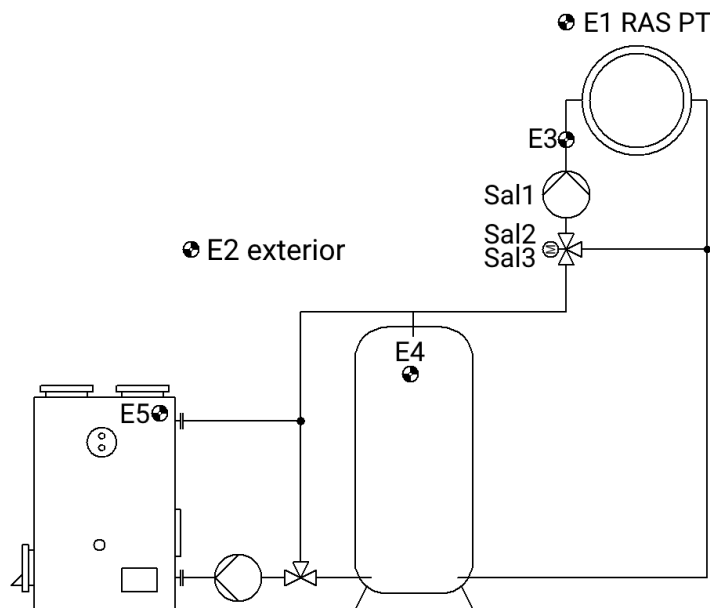
El programa de temporización (y los días de la semana a los que se ha asignado) tiene un fondo negro. Para modificar una ventana de tiempo, hay que girar la ruedecilla hasta que se enmarque con una línea gruesa el valor deseado. Pulsando la rueda se abre la ventana para ajustar la hora.

# Regulación del circuito de calefacción - Programas

Por norma general, en todos los programas del circuito de calefacción (excepto los grupos de programas 816 y 976, además de otras excepciones indicadas) se requieren los siguientes ajustes:

<p><b>Descr. general</b></p> <p>Fecha/hora</p> <p>Modo (preferentemente <b>Auto</b>)</p> <p><b>Programas de temporización</b></p> <p><b>Nivel de experto:</b></p> <p>Menú <i>Ajustes del programa</i></p> <p>(Número de) programa</p> <p>Sensor ambiental presente (S/N)</p> <p>Uso Sal4 (solo P800 - 802)</p> <p>Menús <i>Condiciones de desconexión y Mezclador</i></p>	<p><b>Nivel de técnico:</b></p> <p>Menú <i>Parámetros</i></p> <p>Parámetros básicos</p> <p>Curva de calefacción</p> <p><i>T.nom. avanza a +10°C y a -20°C o Pendiente</i></p> <p>Máx. y mín. de la temperatura de avance</p> <p>Condiciones de protección anticongelante</p> <p>Prog. tiempo valores nominales (S/N)</p> <p>Selecc. mezclador (solo P832 y superior)</p>
---	--

## Programa 800 – Circuito de calefacción con un máximo de 2 fuentes de calor



<p><b>E1...</b> Sensor ambiental</p> <p><b>E2...</b> Temperatura exterior</p> <p><b>E3...</b> Avance del circuito de calefacción</p> <p><b>E4...</b> Acumulador superior</p> <p><b>E5...</b> Caldera</p>	<p><b>Sal1...</b> Bomba de calefacción</p> <p><b>Sal2...</b> Mezclador ABIERTO</p> <p><b>Sal3...</b> Mezclador CERRADO</p>
--	--

**Sal1 = E4 > mín1 y (calefacción = activa)**

**Sal2/Sal3 = Mezclador**

Si no se utiliza ningún sensor ambiental, el parámetro **Sensor ambiental existente** debe ajustarse en **No** en **Ajustes/Nivel de experto/Ajustes del programa**.

**Programa 800:** Autorización de la bomba del circuito de calefacción **Sal1** cuando el sensor **E4** ha superado el umbral mínimo **mín1**. Si no se utiliza el sensor **E4**, esto se ajustará en los ajustes de programa del nivel de experto.

**Todos los programas +1:** Igual que el programa 800, pero la bomba del circuito de calefacción **Sal1** también se autoriza mediante el sensor **E5** y el umbral mínimo **mín2** (2 generadores para el circuito de calefacción).

$$\text{Sal1} = ((\text{E4} > \text{mín}) \text{ o } (\text{E5} > \text{mín2})) \text{ y } (\text{calefacción} = \text{activa})$$

**Todos los programas +2:** Igual que el programa 800, pero la indicación de la **temperatura nominal de avance** se realiza a través de la salida de control Sal4 (p. ej., para la modulación del quemador).

Escala:            0°C = 0,0 V  
                      100°C = 10,0 V

Ejemplo: La temperatura nominal de avance de 55 °C se indica con 5,5 voltios a la salida de control Sal4. No obstante, la tensión indicada no desciende por debajo del valor correspondiente a **mín1**. Si la bomba se desconecta mediante una de las condiciones de desconexión (menú **Condiciones de desconexión**), se indicarán 0,5 V a la salida de control. En caso de desconexión mediante la condición **E4 < mín1**, se indicará una tensión correspondiente a la temperatura nominal de avance calculada por el regulador, aunque no por debajo del valor correspondiente a **mín1**.

En el menú **Nivel de técnico / Parámetros** hay las siguientes opciones de configuración en el área **Modulación**:

**Valor de offset** con respecto a la temperatura nominal de avance, rango de ajuste de -50,0 K a +50,0 K. (AF = 0,0 K)

**Salida inversa** Sí/No, AF = No

**Salida mín.** Rango de ajuste: 0,00 V - 10,00 V, AF = 0,00 V

**Salida máx.** Rango de ajuste: 0,00 V - 10,00 V, AF = 10,00 V

**Todos los programas +4:** Igual que el programa 800, pero la indicación de la **regulación del mezclador** se realiza a través de la salida de control Sal5 (para el mezclador con control de 0-10 V).

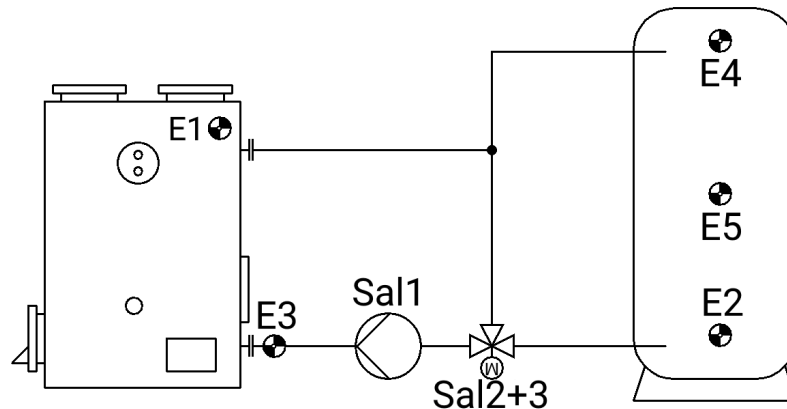
En el menú **Nivel de técnico / Parámetros** hay las siguientes opciones de configuración en el área **Mezclador 0-10 V**:

**Salida inversa** Sí/No, AF = No

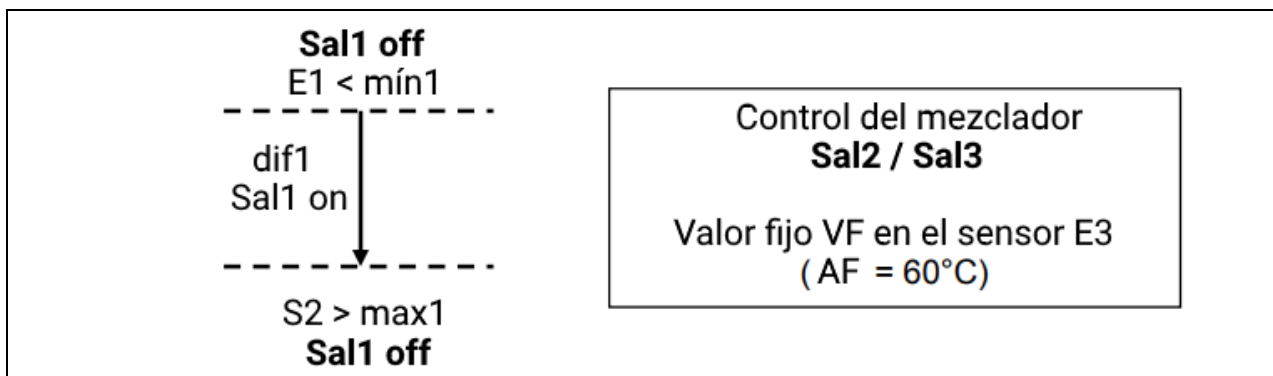
**Salida mín.** Rango de ajuste: 0,00 V - 10,00 V, AF = 0,00 V

**Salida máx.** Rango de ajuste: 0,00 V - 10,00 V, AF = 10,00 V

**Programa 816 – Bomba del circuito de la caldera, mezclador para el aumento de temperatura de retorno**



**Programa 816:** Autorización de la bomba del circuito de la caldera **Sal1** si **E1** es mayor que el umbral **mín1** y **E4** es mayor que **E2** en la diferencia **dif1** y **E2** no ha superado el umbral **máx1**.



$$Sal1 = E1 > mín1 \ \& \ E1 > (E2 + dif1) \ \& \ E2 < máx1$$

**Programa 817:** Igual que el programa 816, pero además con la demanda del quemador de 10 V mediante **E4** y **E2** en la salida de control **Sal4**.

<b>mín3</b> ... Sal4 On (10 V)	<b>E4</b> (AF = 60 °C)
<b>máx3</b> ... Sal4 Off (0 V)	<b>E2</b> (AF = 75 °C)

$$Sal1 = E1 > mín1 \ \& \ E1 > (E2 + dif1) \ \& \ E2 < máx1$$

$$Sal4 \text{ On} = E4 < mín3$$

$$Sal4 \text{ Off} = E2 > máx3$$

En el menú **Nivel de técnico / Parámetros** se puede cambiar la función de **Inverso No** a **Inverso Sí**. Con el ajuste **Inverso Sí** se indican en la salida de control 0 voltios si no se alcanza el umbral **mín3** y 10 V si se supera el umbral **máx3**.

**Programa 818:** Igual que el programa 816, pero además con la demanda del quemador de 10 V mediante **E4** y **E5** en la salida de control **Sal5**.

<b>mín3</b> ... Sal5 On (10 V)	<b>E4</b> (AF = 60 °C)
<b>máx3</b> ... Sal5 Off (0 V)	<b>E5</b> (AF = 75 °C)

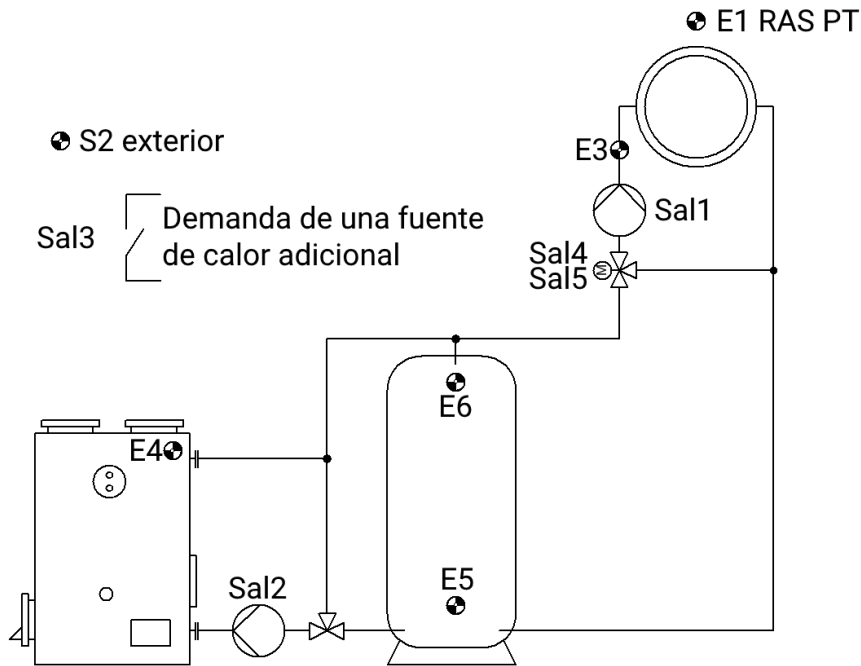
$$Sal1 = E1 > mín1 \ \& \ E1 > (E2 + dif1) \ \& \ E2 < máx1$$

$$Sal5 \text{ On} = E4 < mín3$$

$$Sal5 \text{ Off} = E5 > máx3$$

En el menú **Nivel de técnico / Parámetros** se puede cambiar la función de **Inverso No** a **Inverso Sí**. Con el ajuste **Inverso Sí** se indican en la salida de control 0 voltios si no se alcanza el umbral **mín3** y 10 V si se supera el umbral **máx3**.

**Programa 832 – Caldera de combustible sólido, depósito de inercia, circuito de calefacción, demanda de calefacción auxiliar**



<b>E1</b> ... Sensor ambiental	<b>Sal1</b> ... Bomba del circuito de calefacción
<b>E2</b> ... Temperatura exterior	<b>Sal2</b> ... Bomba de carga del depósito de inercia
<b>E3</b> ... Avance del circuito de calefacción	<b>Sal3</b> ... Demanda de calefacción
<b>E4</b> ... Caldera	<b>Sal4</b> ... Mezclador a motor ABIERTO
<b>E5</b> ... Depósito de inercia inferior	<b>Sal5</b> ... Mezclador a motor CERRADO
<b>E6</b> ... Depósito de inercia superior	

**Programa 832:** Autorización de la bomba del circuito de calefacción **Sal1** mediante la temperatura de la caldera y del depósito de inercia, control de la bomba de carga del depósito de inercia **Sal2**, demanda del quemador en relación con el depósito de inercia.

<p><b>Sal1 off</b> E4 &lt; mín1 &amp; E6 &lt; mín2</p> <p><b>Sal2 off</b> E4 &lt; mín1</p> <p>Quemador <b>Sal3</b> On: E6 &lt; mín3 Off: E6 &gt; máx3</p> <p>Sal1 on</p> <p>dif1 Sal2 ein</p> <p>Cond.desconexión BCal E5</p>	<p><b>mín1</b> ... Umbral de conexión E4 →Sal1, 2</p> <p><b>mín2</b> ... Umbral de conexión E6 →Sal1</p> <p><b>dif1</b> ... Caldera E4 - Depósito de inercia E5 →Sal2</p> <p><b>dif3</b> ... Depósito de inercia E6 - TNav. →Sal3</p> <p><b>mín3</b> ... Dem. calefacción On →Sal3</p> <p><b>máx3</b> ... Dem. calefacción Off →Sal3</p>
---	--

$$Sal1 = (E4 > mín1 \text{ o } E6 > mín2) \text{ y } (\text{calefacción} = \text{activa})$$

$$Sal2 = E4 > mín1 \text{ \& } E4 > E5 + dif1$$

$$Sal3 \text{ On} = E6 < mín3$$

$$Sal3 \text{ Off} = E6 > máx3$$

$$Sal4/Sal5 = \text{Mezclador}$$

**Programa 833:** La demanda del quemador hace referencia al sensor E5.

$$\text{Sal3 On} = E5 < \text{mín3}$$

$$\text{Sal3 Off} = E5 > \text{máx3}$$

**Programa 834:** Umbrales separados de conexión y desconexión en relación con E5 y E6 (conmutación de retención).

$$\text{Sal3 On} = E6 < \text{mín3}$$

$$\text{Sal3 Off} = E5 > \text{máx3}$$

**Programa 835:** Los umbrales de conexión y desconexión se refieren a la temperatura nominal de avance.

$$\text{Sal3 On} = E6 < T_{\text{Nav.}} + \text{dif3 y calefacción activa}$$

$$\text{Sal3 Off} = E6 > T_{\text{Nav.}} + \text{dif3}$$

**Programa 836:** Umbrales separados de conexión y desconexión para la demanda de calefacción. Ambos umbrales se refieren a la temperatura nominal de avance (conmutación de retención).

$$\text{Sal3 On} = E6 < T_{\text{Nav.}} + \text{dif3 y calefacción activa}$$

$$\text{Sal3 Off} = E5 > T_{\text{Nav.}} + \text{dif3}$$

**Programa 837:** La demanda de calefacción se refiere a la temperatura nominal de avance.

$$\text{Sal3 On} = E6 < T_{\text{Nav.}} + \text{dif3 y calefacción activa}$$

$$\text{Sal3 Off} = E6 > \text{máx3}$$

**Programa 838:** Umbrales separados de conexión y desconexión para la demanda de calefacción. La demanda de calefacción se refiere a la temperatura nominal de avance; el umbral de desconexión, a E5 (conmutación de retención).

$$\text{Sal3 On} = E6 < T_{\text{Nav.}} + \text{dif3 y calefacción activa}$$

$$\text{Sal3 Off} = E5 > \text{máx3}$$

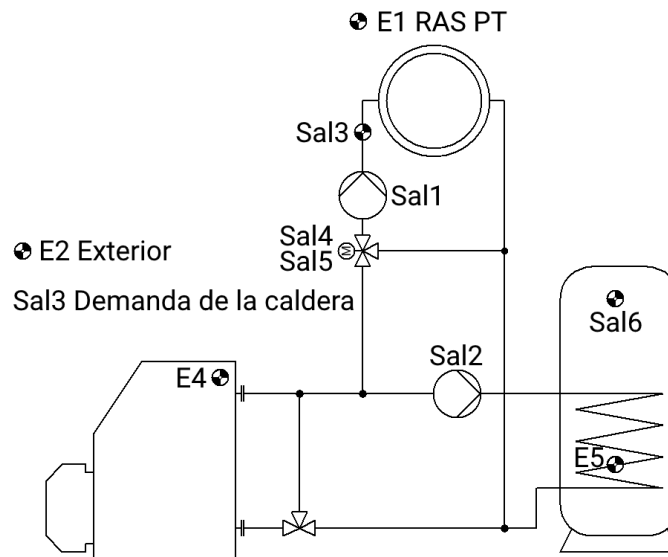
**Todos los programas +8:** La demanda de calefacción solo se permite si la caldera de combustible sólido está fría.

$$\text{Sal3 (+8)} = E4 < \text{mín1 y condiciones para Sal3 de los demás programas}$$

**Todos los programas +16:** La bomba del circuito de calefacción Sal1 se autoriza **solo** mediante la temperatura del depósito de inercia E6 y **no** mediante la temperatura de la caldera E4.

$$\text{Sal1} = E6 > \text{mín2 y calefacción} = \text{activa}$$

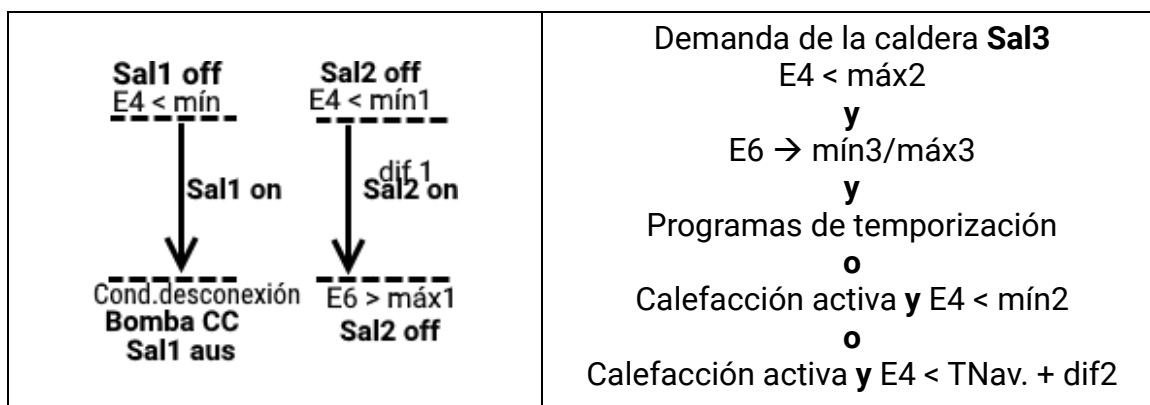
**Programa 896 – Caldera automática, calentador, circuito de calefacción, demanda de la caldera**



<b>Sensores</b>	<b>Salidas</b>
E1 ... Sensor ambiental	Sal1 ... Bomba del circuito de calefacción
E2 ... Temperatura exterior	Sal2 ... Bomba de carga del calentador
E3 ... Avance del circuito de calefacción	Sal3 ... Demanda de la caldera
E4 ... Caldera	Sal4 ... Mezclador a motor ABIERTO
E5 ... Calentador inferior	Sal5 ... Mezclador a motor CERRADO
E6 ... Calentador superior	

**Función básica (P896):** No hay depósito de inercia, bomba de carga del calentador = **Sal2**, demanda de la caldera = **Sal3**.

Para un **funcionamiento modulante de la caldera sin mezclador** conviene ajustar los umbrales **mín1** y **mín2** a 5 °C (= sin función) y activar la condición de desconexión de la bomba Temp.nominal av. desconexión en el menú Condiciones de desconexión.



**Ajustes necesarios de los parámetros:**

<b>mín1</b> ... Umbral de conexión E4 →Sal1+2	<b>mín3</b> ... Dem. calefacción On E6 →Sal3
<b>mín2</b> ... Temperatura base E4 →Sal3	<b>máx3</b> ... Dem. calefacción Off E6 →Sal3
<b>máx1</b> ... Limitación del calentador E6 →Sal2	<b>dif1</b> ... Caldera E4 - Calentador E6 →Sal2
<b>máx2</b> ... Limitación de la caldera E4 →Sal3	<b>dif2</b> ... Caldera E4 < TNav. →Sal3



**Programa 896:**

**$Sal1 = E4 > \text{mín1}$  y calefacción = activa**

**$Sal2 = E4 > \text{mín1} \ \& \ E4 > E6 + \text{dif1} \ \& \ E6 < \text{máx1}$**

**$Sal3 = [(E6 \rightarrow \text{mín3}/\text{máx3} \ \text{y} \ PT_{Dem. ACS}) \ \underline{\text{o}} \ ((E4 < \text{mín2} \ \text{o} \ E4 < TNav. + \text{dif2}) \ \text{y} \ (\text{calefacción} = \text{activa}))]$  y  $E4 < \text{máx2}$**

**Todos los programas +1:** Prioridad del calentador

**$Sal1 (+1) = \text{solo si no } [(E6 < \text{máx1}) \ \text{y} \ PT_{Dem. ACS}]$**

Junto con «todos los programas +2» se aplica:

**$Sal1 (+3) = \text{solo si no } [(E5 < \text{máx1}) \ \text{y} \ PT_{Dem. ACS}]$**

**Todos los programas +2:** Sensores separados para el punto de conexión y desconexión de la demanda de agua caliente (conmutación de retención)

**$Sal2 = E4 > \text{mín1} \ \& \ E4 > E5 + \text{dif1} \ \& \ (E5 < \text{máx1})$**

**$Sal3 \text{ On} = \{(E6 < \text{mín3} \ \text{y} \ PT_{Dem. ACS}) \ \underline{\text{o}} \ [(E4 < \text{mín2} \ \text{o} \ E4 < TNav. + \text{dif2}) \ \text{y} \ \text{calefacción} = \text{activa} ]]\}$  y  $E4 < \text{máx2}$**

**$Sal3 \text{ Off} = \{(E5 > \text{máx3} \ \text{y} \ [(E4 > \text{mín2} \ \text{y} \ E4 > TNav. + \text{dif2}) \ \text{y} \ \text{calefacción} = \text{activa} ]]\} \ \underline{\text{o}} \ E4 > \text{máx2}$**

**Todos los programas +4:** Igual que el programa 896, pero la limitación **máx1** solo está activa en **E6** si la calefacción se encuentra activa.

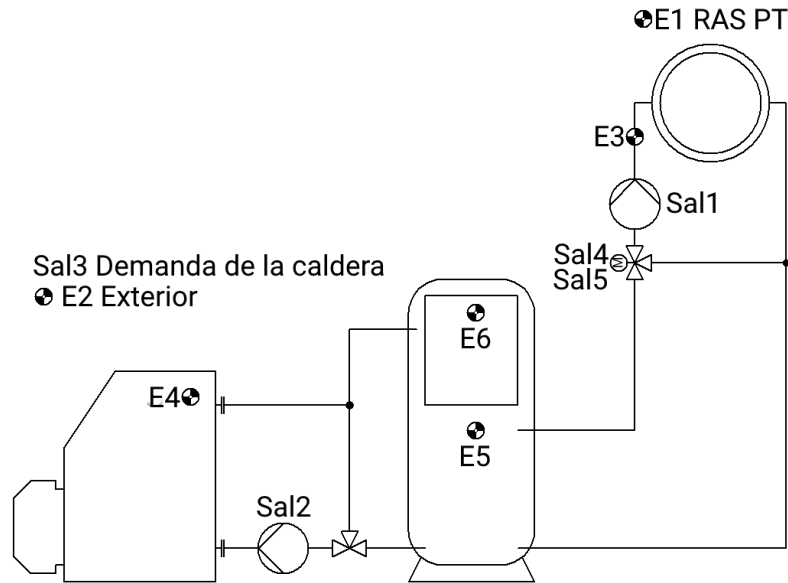
**$Sal2 = E4 > \text{mín1} \ \text{y} \ E4 > E6 + \text{dif1} \ \text{y} \ (E6 < \text{máx1} \ \text{y} \ \text{calefacción} = \text{activa})$**

**Todos los programas +8:** Igual que el programa 896, aunque la demanda del quemador solo hace referencia a la necesidad del circuito de calefacción y de la carga del calentador, y no a una comparación con la temperatura de la caldera.

**$Sal3 \text{ On} = [(E6 < \text{mín3} \ \text{y} \ PT_{Dem. ACS}) \ \underline{\text{o}} \ (\text{calefacción} = \text{activa})]$  y  $(E4 < \text{máx2})$   
 **$Sal3 \text{ Off} = (E6 > \text{máx3} \ \text{y} \ \text{calefacción} = \text{no activa}) \ \underline{\text{o}} \ E4 > \text{máx2}$****

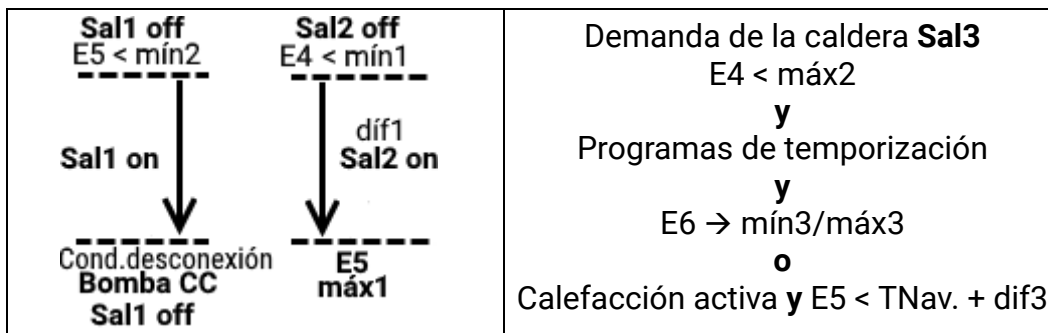
Los **programas de temporización** son posibles para el circuito de calefacción **Sal1** y la demanda de agua caliente **Sal3**. El programa de temporización **PT<sub>Dem. ACS</sub>** afecta **solo** a la demanda **Sal3** y **no** a la bomba de carga.

**Programa 912 – Caldera automática, acumulador combinado, circuito de calefacción, demanda de la caldera**



<b>Sensores</b>	<b>Salidas</b>
E1 ... Sensor ambiental	Sal1 ... Bomba del circuito de calefacción
E2 ... Temperatura exterior	Sal2 ... Bomba de carga del acumulador
E3 ... Avance del circuito de calefacción	Sal3 ... Demanda de la caldera
E4 ... Caldera	Sal4 ... Mezclador a motor ABIERTO
E5 ... Acumulador inferior	Sal5 ... Mezclador a motor CERRADO
E6 ... Acumulador superior	

**Función básica (P912):** El acumulador combinado se mantiene a la temperatura gracias a la caldera automática. Bomba de carga del acumulador **Sal2**, demanda de la caldera **Sal3**, regulación del mezclador **Sal4+Sal5**.



**Ajustes necesarios de los parámetros:**

<b>mín1</b> ... Umbral de conexión E4	→ Sal2	<b>máx1</b> ... Limitación del acumulador E5	→ Sal2
<b>mín2</b> ... Umbral de conexión E5	→ Sal1	<b>máx2</b> ... Limitación de la caldera E4	→ Sal3
<b>mín3</b> ... Dem. calefacción On E6	→ Sal3	<b>máx3</b> ... Dem. calefacción Off E6 (E5)	→ Sal3
<b>dif1</b> ... Caldera E4 - ACi E5	→ Sal2	<b>dif3</b> ... ACi E5 < TNav.	→ Sal3

**Sal1 = E5 > mín2 y (calefacción = activa)**

**Sal2 = E4 > mín1 & E4 > E5 + dif1 & E5 < máx1**

**Sal3 On = [(E6 < mín3 y PT<sub>Dem. ACS</sub>) o (E5 < TNav. + dif3 y (calefacción = activa))] t PT<sub>Dem. caldera</sub> y E4 < máx2**

**Sal3 Off = [E6 > máx3 y (E5 > TNav. + dif3 y (calefacción = activa))] o E4 > máx2**

**Programa 913:** Umbrales de desconexión separados para demanda de caldera mediante E5 y E6 (conmutación de retención).

$$Sal3\ On = E6 < mín3\ y\ E4 < máx2\ y\ PT_{Dem.\ ACS}\ y\ PT_{Dem.\ Caldera}$$

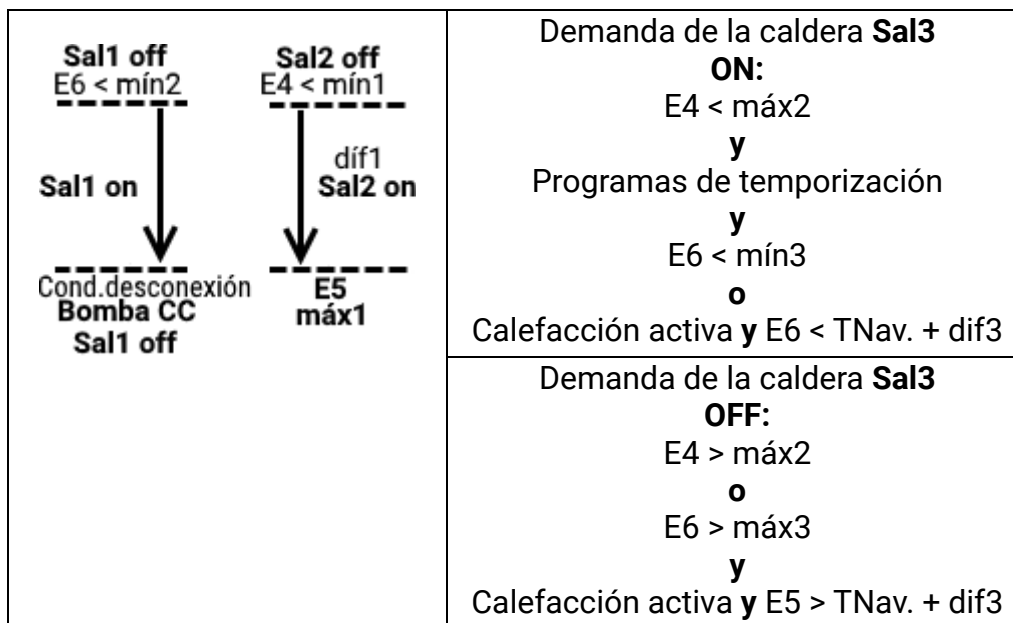
$$Sal3\ Off = E5 > máx3\ o\ E4 > máx2$$

**Programa 914:** Conmutación de retención con diferencia relativa a la temperatura nominal de avance.

$$Sal1 = E6 > mín2\ y\ (calefacción = activa)$$

$$Sal3\ On = [(E6 < mín3\ y\ PT_{Dem.\ ACS})\ o\ (E6 < TNav.\ +\ dif3\ y\ calefacción = activa)]\ y\ PT_{Dem.\ caldera}\ y\ E4 < máx2$$

$$Sal3\ Off = [E6 > máx3\ y\ (E5 > TNav.\ +\ dif3\ y\ calefacción = activa)]\ o\ E4 > máx2$$



**Programa 915:** Demanda de la caldera independiente del circuito de calefacción.

$$Sal1 = E6 > mín2\ y\ (calefacción = activa)$$

$$Sal2 = E4 > mín1\ \&\ E4 > E5 + dif1\ \&\ E5 < máx1$$

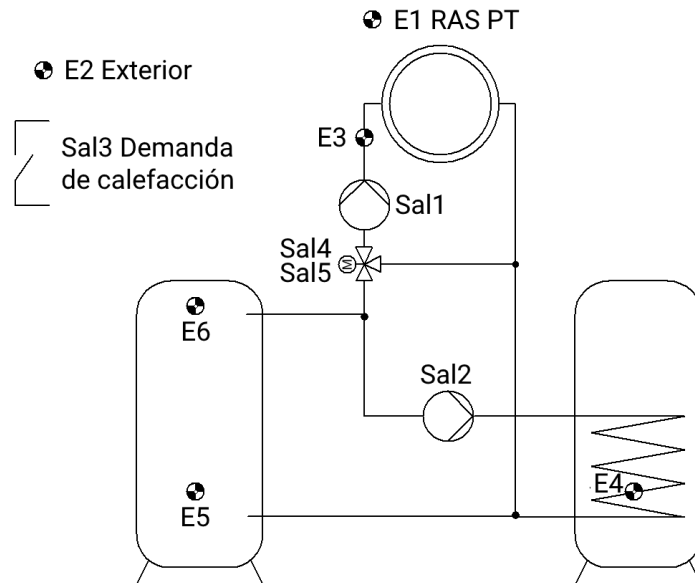
$$Sal3 = E5 \rightarrow mín3/máx3\ y\ PT_{Dem.\ caldera}\ y\ E4 < máx2$$

**Todos los programas +4:** La bomba de carga del depósito de inercia Sal2 se conecta inmediatamente con la demanda de la caldera (ideado para aparatos de gas de condensación con cantidad de agua de recirculación mínima).

$$Sal2 = condiciones\ para\ Sal2\ o\ Sal3\ del\ programa\ correspondiente$$

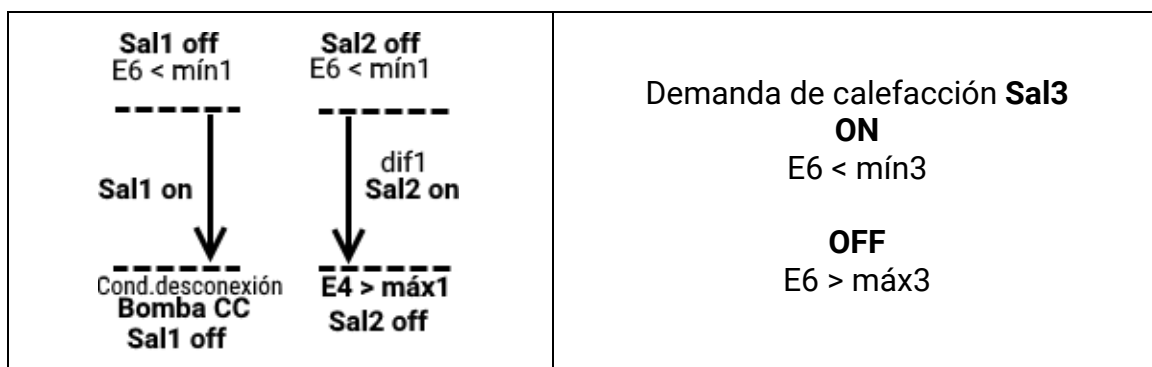
**Programas de temporización** posibles para circuito de calefacción Sal1, demanda de agua caliente Sal3 y demanda de la caldera Sal3.

**Programa 928 – Depósito de inercia, calentador, circuito de calefacción, demanda de la caldera**



<b>Sensores</b>	<b>Salidas</b>
E1 ... Sensor ambiental	Sal1 ... Bomba del circuito de calefacción
E2 ... Temperatura exterior	Sal2 ... Bomba de carga del calentador
E3 ... Avance del circuito de calefacción	Sal3 ... Demanda de calefacción
E4 ... Calentador inferior	Sal4 ... Mezclador a motor ABIERTO
E5 ... Depósito de inercia inferior	Sal5 ... Mezclador a motor CERRADO
E6 ... Depósito de inercia superior	

**Función básica (P928):** Control de la bomba del circuito de calefacción **Sal1**, de la bomba de carga del calentador **Sal2**, demanda de la caldera **Sal3**.



<b>Ajustes necesarios de los parámetros:</b>		
<b>mín1</b>	... Umbral de conexión E6	→ <b>Sal1, 2</b>
<b>mín3</b>	... Demanda de calefacción <b>ON</b> E6	→ <b>Sal3</b>
<b>máx1</b>	... Limitación del acumulador E4	→ <b>Sal2</b>
<b>máx3</b>	... Dem. caldera <b>OFF</b> E6	→ <b>Sal3</b>
<b>dif1</b>	... Depósito de inercia E6 - Calentador E4	→ <b>Sal2</b>

**Sal1 = E6 > mín1 y (calefacción = activa)**

**Sal2 = E6 > mín1 y E6 > E4 + dif1 y E4 < máx1 y PT<sub>Dem.</sub> ACS**

**Sal3 On = E6 < mín3**

**Sal3 Off = E6 > máx3**

**Programa 929:** Igual que el programa 928, pero el umbral de desconexión de la demanda de la caldera se refiere a E5 (conmutación de retención).

$$Sal2 = E6 > mín1 \text{ y } E6 > E4 + dif1 \text{ y } E4 < máx1 \text{ y } PT_{Dem. ACS}$$

$$Sal3 \text{ On} = E6 < mín3 \quad Sal3 \text{ Off} = E5 > máx3$$

**Programa 930:** Demanda de la caldera relativa a la temperatura nominal de avance y al sensor E5.

$$Sal2 = E6 > mín1 \text{ \& } E6 > E4 + dif1 \text{ \& } E4 < máx1$$

$$Sal3 = (E5 \rightarrow mín3/máx3 \text{ y } PT_{Dem. ACS}) \text{ o } (E6 < TNav. + dif3 \text{ y calefacción activa})$$

**Programa 931:** Igual que el programa 930, pero teniendo en cuenta la temperatura del calentador E4.

$$Sal2 = E6 > mín1 \text{ \& } E6 > E4 + dif1 \text{ \& } E4 < máx1$$

$$Sal3 = (E4 \rightarrow mín3/máx3 \text{ y } PT_{Dem. ACS}) \text{ o } (E6 < TNav. + dif3 \text{ y calefacción activa})$$

**Programa 932:** Sensores separados para el punto de conexión y desconexión de la demanda del quemador relativos a la temperatura nominal de avance (conmutación de retención).

$$Sal2 = E6 > mín1 \text{ y } E6 > E4 + dif1 \text{ y } E4 < máx1 \text{ y } PT_{Dem. ACS}$$

$$Sal3 \text{ On} = E6 < (TNav. + dif3 \text{ y calefacción activa}) \quad Sal3 \text{ Off} = E5 > TNav. + dif3$$

**Programa 933:** Igual que el programa 932, teniendo en cuenta la temperatura del calentador y el estado de la bomba de carga del calentador (conmutación de retención).

$$Sal3 \text{ On} = [E4 < mín3 \text{ y } PT_{Dem. ACS} \text{ y } (E6 < mín1 \text{ o } E6 < E4 + dif1)]$$

o

$$(E6 < TNav. + dif3 \text{ y calefacción activa})$$

$$Sal3 \text{ Off} = E5 > TNav. + dif3 \text{ y } E4 > máx3$$

**Programa 934:** Igual que el programa 932, pero Sal2 (agua caliente) tiene prioridad sobre Sal1.

$$Sal1 = (E6 > mín1 \text{ y } (\text{calefacción} = \text{activa})) \text{ y } E4 > máx1$$

$$Sal3 \text{ On} = E6 < (TNav. + dif3 \text{ y calefacción activa})$$

$$Sal3 \text{ Off} = E5 > TNav. + dif3$$

**Programa 935:** Igual que el programa 933, pero Sal2 (agua caliente) tiene prioridad sobre Sal1.

$$Sal1 = (E6 > mín1 \text{ y } (\text{calefacción} = \text{activa})) \text{ y } E4 > máx1$$

$$Sal3 \text{ On} = [E4 < mín3 \text{ y } PT_{Dem. ACS} \text{ y } (E6 < mín1 \text{ o } E6 < E4 + dif1)] \text{ o } (E6 < TNav. + dif3 \text{ y calefacción} = \text{activa})$$

$$Sal3 \text{ Off} = E5 > TNav. + dif3 \text{ y } E4 > máx3$$

**Todos los programas +8:** Segunda fuente de energía además del depósito de inercia con el sensor **E5**.

Todas las condiciones de **E6** se aplican también a **E5**. La temperatura **más alta** es la que tiene efecto.

No obstante, no se modifican las condiciones que solo se aplican a **E5**.

**Ejemplo: Programa 936 (= 928 + 8)**

**Sal1 = (E6 > mín1 o E5 > mín1) y (calefacción = activa)**

**Sal2 = (E6 > mín1 o E5 > mín1) y (E6 > E4 + dif1 o E5 > E4 + dif1) y E4 < máx1**

**Sal3 On = E6 < mín3 y E5 < mín3**

**Sal3 Off = E6 > máx3 o E5 > máx3**

**Ejemplo: Programa 937 (= 929 + 8)**

**Sal1 = (E6 > mín1 o E5 > mín1) y (calefacción = activa)**

**Sal2 = (E6 > mín1 o E5 > mín1) y (E6 > E4 + dif1 o E5 > E4 + dif1) y E4 < máx1**

**Sal3 On = E6 < mín3 y E5 < mín3**

**Sal3 Off = E5 > máx3**

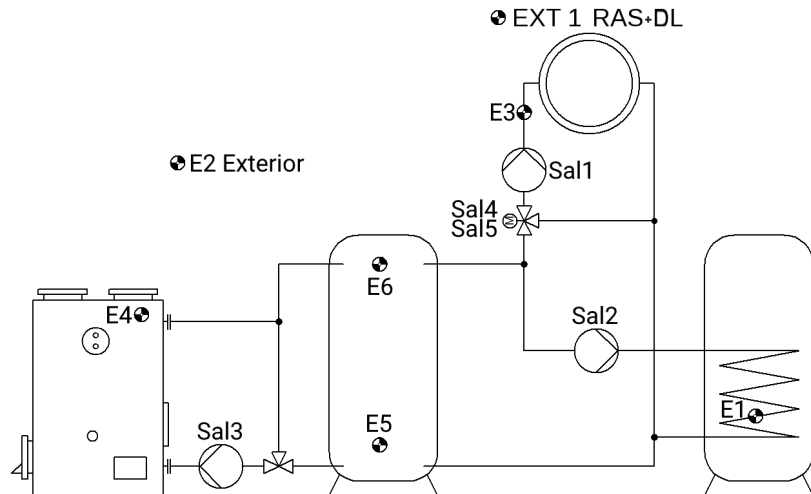
**Nota relativa a los programas de temporización:**

**Programas de temporización** posibles para **Sal1**, **Sal2** y **Sal3**.

En los programas 928, 929, 932 y 934 (y todos los programas +8), el programa de temporización **Dem. ACS** tiene efecto sobre la bomba de carga del calentador **Sal2**.

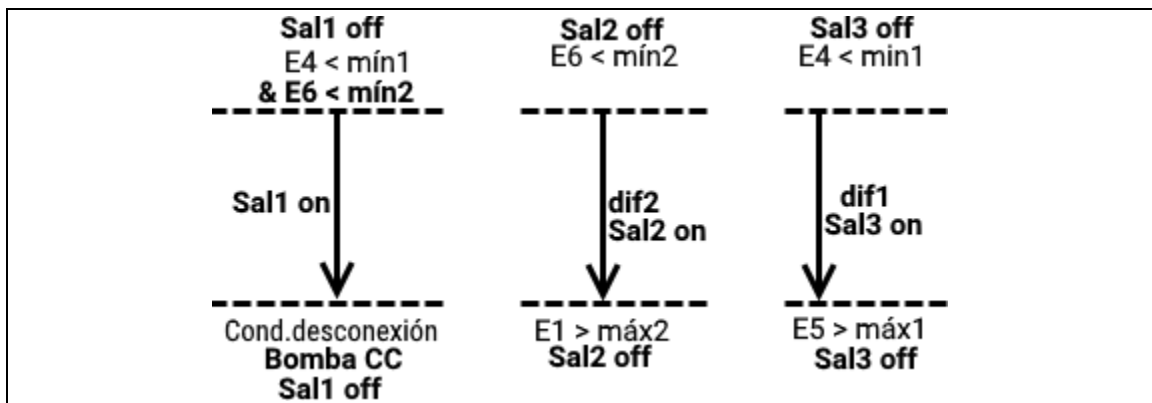
En los programas 930, 931, 933 y 935 (y todos los programas +8), el programa de temporización **Dem. ACS** tiene efecto sobre la demanda de calefacción **Sal3** para la preparación de agua caliente (solo umbrales mín3/máx3).

**Programa 944 – Caldera de combustible sólido, depósito de inercia, calentador, circuito de calefacción**



<b>Sensores</b>	<b>Salidas</b>
E1 ... Calentador inferior	Sal1... Bomba del circuito de calefacción
E2 ... Temperatura exterior	Sal2... Bomba de carga del calentador
E3 ... Avance del circuito de calefacción	Sal3... Bomba de carga del depósito de inercia
E4 ... Caldera	Sal4... Mezclador a motor ABIERTO
E5 ... Depósito de inercia inferior	Sal5... Mezclador a motor CERRADO
E6 ... Depósito de inercia superior	
EXT1 Sensor ambiental RAS+DL	

**Función básica (P944):** Autorización de la bomba del circuito de calefacción **Sal1** si la temperatura de la caldera o la del depósito de inercia han superado el umbral mínimo asignado, control de la bomba de carga del calentador **Sal2**, regulación del mezclador **Sal4+Sal5**, control de la bomba de carga del depósito de inercia **Sal3**.  
El sensor ambiental EXT1 es el accesorio especial **RAS+DL**.



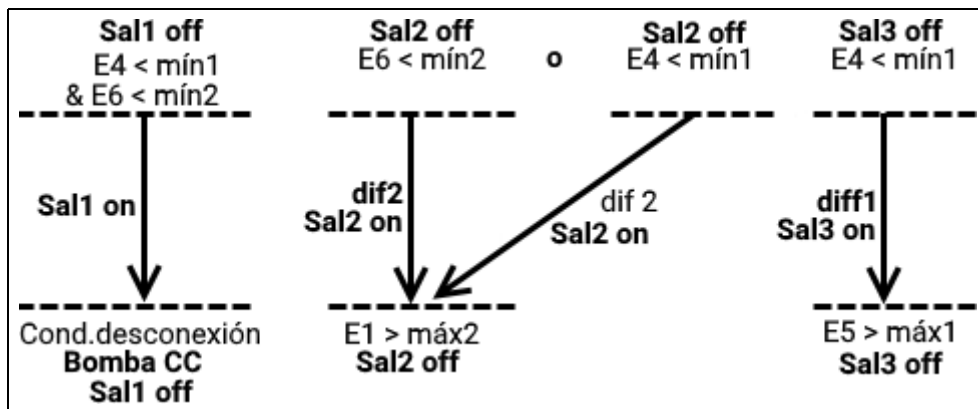
<b>Ajustes necesarios de los parámetros:</b>			
<b>mín1</b> ... Umbral de conexión E4	→Sal1, 3	<b>máx2</b> ... Limitación del calentador E1	→Sal2
<b>mín2</b> ... Umbral de conexión E6	→Sal1, 2	<b>dif1</b> ... Caldera E4 - Depósito de inercia E5	→Sal3
<b>máx1</b> ... Limitación del depósito de inercia E5	→Sal3	<b>dif2</b> ... Depósito de inercia E6 - Calentador E1	→Sal2

$$Sal1 = (E4 > mín1 \text{ o } E6 > mín2) \text{ y (calefacción = activa)}$$

$$Sal2 = (E6 > mín2 \text{ y } E6 > E1 + dif2 \text{ y } E1 < máx2) \text{ y } PT_{Dem. ACS}$$

$$Sal3 = E4 > mín1 \text{ \& } E4 > E5 + dif1 \text{ \& } E5 < máx1$$

**Todos los programas +1:** Para la carga del calentador se tiene en cuenta tanto la temperatura de la caldera como la del depósito de inercia.



$$Sal2 = [(E4 > mín1 \text{ y } E4 > E1 + dif2) \text{ o } (E6 > mín2 \text{ y } E6 > E1 + dif2) \text{ y } E1 < máx2] \text{ y } PT_{Dem. ACS}$$

**Todos los programas +2:** La bomba del circuito de calefacción **Sal1** se autoriza **solo** mediante la temperatura del depósito de inercia **E6** y **no** mediante la temperatura de la caldera **E4**.

$$Sal1 = E6 > mín2 \text{ y } (\text{calefacción} = \text{activa})$$

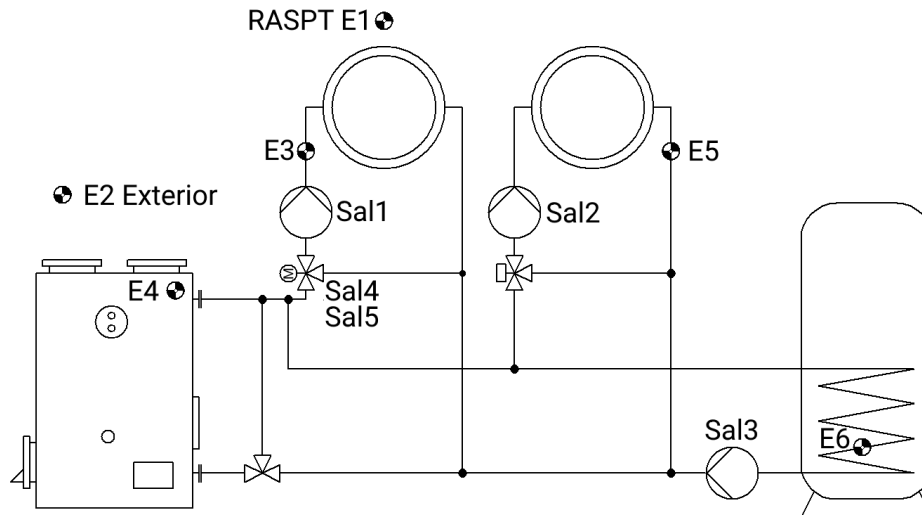
**Todos los programas +4:** Prioridad del calentador – El circuito de calefacción **Sal1** se bloquea cuando la carga del calentador **Sal2** se activa.

$$Sal1 = \text{Condición de Sal1 según el programa y Sal2 no activo}$$

Los **programas de temporización** son posibles para el circuito de calefacción **Sal1** y la carga del calentador (demanda de agua caliente) **Sal2**.

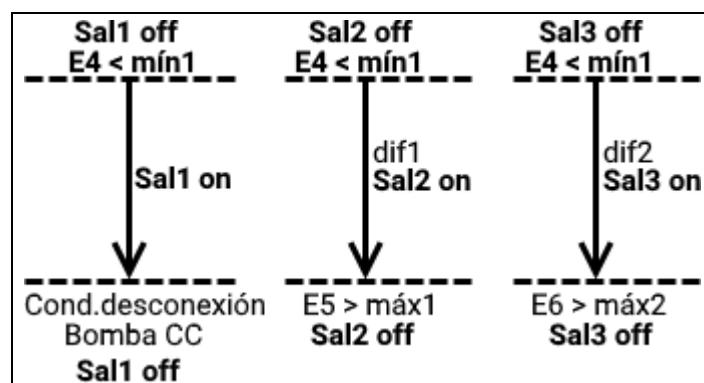


**Programa 960 – Caldera de calefacción (o depósito de inercia), calentador, 1 circuito de calefacción regulado y 1 no regulado**



Sensores	Salidas
E1... Sensor ambiental	Sal1... Bomba del circuito de calefacción 1
E2... Temperatura exterior	Sal2... Bomba del circuito de calefacción 2
E3... Avance del circuito de calefacción 1	Sal3... Bomba de carga del acumulador
E4... Caldera	Sal4... Mezclador a motor ABIERTO
E5... Retorno del circuito calefacción 2	Sal5... Mezclador a motor CERRADO
E6... Acumulador inferior	

**Función básica (P960):** Control de las bombas del circuito de calefacción **Sal1**, **Sal2**, y de la bomba de carga del calentador **Sal3**, regulación del mezclador para el primer circuito de calefacción **Sal4+Sal5**; la regulación del segundo circuito de calefacción se puede alcanzar mediante una regulación de velocidad de la bomba para **Sal2**.



Ajustes necesarios de los parámetros:			
<b>mín1</b> ... Umbral de conexión E4	→ Sal1, 2, 3	<b>dif2</b> ... Diferencia E4 - E6	→ Sal3
<b>máx1</b> ... Limitación E5	→ Sal2	<b>mín3</b> ... Conmutación de retención (E4/E6)	→ Sal3
<b>máx2</b> ... Limitación E6	→ Sal3	<b>máx3</b> ... (Programas +2, +4)	
<b>dif1</b> ... Diferencia E4 - E5	→ Sal2		

**Sal1 = E4 > mín1 y (calefacción = activa)**

**Sal2 = (E4 > mín1 y E4 > E5 + dif1 y E5 < máx1) y (calefacción = activa) y PT<sub>CC2</sub>**

**Sal3 = (E4 > mín1 y E4 > E6 + dif2 y E6 < máx2) y PT<sub>Dem. ACS</sub>**

**Programa 962:** Depósito de inercia combinado en lugar de la caldera y del calentador. De esta forma se toma la salida **Sal3** para la demanda de calefacción mediante **E4**.

$$Sal3\ On = E4 < mín3$$

$$Sal3\ Off = E4 > máx3$$

**Programa 964:** Igual que el programa 962, pero el umbral de desconexión de la demanda de calefacción se refiere a **E6** en el depósito de inercia (conmutación de retención)

$$Sal3\ On = E4 < mín3$$

$$Sal3\ Off = E6 > máx3$$

**Todos los programas +1:** La condición de desconexión de la bomba del circuito de calefacción 1 no tiene efecto en la salida **Sal2**.

$$Sal2 = (E4 > mín1\ y\ E4 > E5 + dif1\ y\ E5 < máx1)\ y\ PT_{CC2}$$

### **Programas 976/977/978 – Caldeo de solado**

Con ayuda de este grupo de programas se puede iniciar un caldeo de solado sin modificar los conectores de las entradas y salidas, ya que en todos los programas del circuito de calefacción la salida **Sal1** es la bomba del circuito de calefacción y la salida **E3**, el sensor de avance.

Según el programa, el mezclador se controla mediante las salidas de conmutación Sal2+Sal3, Sal4+Sal5 o mediante la salida de control Sal4 (mezclador de 0-10 V).

<b>E3</b> ... Avance	<b>Sal1</b> ... Bomba de calefacción
	<b>Sal2 + Sal3</b> ... Programa de mezclador 976
	<b>Sal4 + Sal5</b> ... Programa de mezclador 977
	<b>Sal4</b> ... Programa de mezclador 978 (Mezclador de 0-10 V)

#### **Ajustes necesarios:**

##### **Nivel de técnico / Parámetros**

**Número de niveles,** rango de ajuste: 1-64

**Tiempo de ciclo,** rango de ajuste: de 1 segundo a 3 días

**Temperatura nominal por nivel,** rango de ajuste: 0,0 - 100,0 °C

**Botones:** Inicio, Siguiente nivel, Reset

**Indicaciones:** Tiempo de marcha restante del nivel, tiempo de marcha restante en total

##### **Nivel de experto**

**Menú Condiciones de desconexión:** Comportamiento del mezclador

**Menú Mezclador:** Tiempo marcha mezclador, Velocidad de la regulación

# Instrucciones de montaje

## Montaje de los sensores

La disposición y el montaje correctos de las sondas son muy importantes para que funcione correctamente la instalación. Hay que tener cuidado de que éstas estén completamente metidas en los casquillos de inmersión. Como descarga de tracción se puede utilizar el racor para cable adjunto. Hay que aislar muy bien las sondas de contacto para que éstas no se vean influenciadas por la temperatura ambiente. En caso de que se utilicen al aire libre, no debe entrar agua en los casquillos de inmersión, ya que puede haber (**riesgo de congelación**).

En general, los sensores no se deben exponer a la humedad (p. e., agua condensada), ya que ésta podría atravesar la resina colada y dañar al sensor. En estos casos, es posible que se pueda salvar el sensor si se calienta a aprox. 90° C durante una hora. Cuando se usen casquillos de inmersión en los acumuladores NIRO o en piscinas hay que tener en cuenta, que éstos deben ser resistentes a la corrosión.

- **Sonda del colector:** Introdúzcala en un tubo que esté directamente soldado o remachado al absorbedor y que sobresalga de la carcasa del colector o bien coloque una pieza en T en el tubo recolector de alimentación del colector externo y atornille a ésta un casquillo de inmersión con el racór del cable de latón (protección contra la humedad) y meta el sensor. Para evitar daños por rayos en la rosácea, hay conectada una protección contra sobretensiones, en paralelo, entre el cable del sensor y el cable prolongador.
- **Sonda de caldera (circuito primario de la caldera):** Atorníllela o bien mediante un casquillo de inmersión dentro de la caldera o al tubo de alimentación, a poca distancia de la caldera.
- **Sonda del acumulador:** En intercambiadores de calor de tubo con aletas, coloque el sensor de la instalación solar mediante un casquillo de inmersión, de forma que sobresalga un poco del mismo y en los intercambiadores de calor integrados de tubo liso en el último tercio del mismo o en la salida de retorno del intercambiador, de forma de que el casquillo de inmersión entre dentro del tubo del intercambiador. La sonda que controla el calentamiento del acumulador desde la caldera se instala a la altura correspondiente a la cantidad de agua caliente deseada para el ciclo de calentamiento. El racór de plástico que se incluye puede servir contratracción. En ningún caso se permite el montaje debajo del registro o del intercambiador de calor correspondiente.
- **Sonda del acumulador intermedio:** El sensor de la instalación solar se instala en la parte inferior del acumulador mediante el casquillo de inmersión que se incluye, de forma que sobresalga un poco del intercambiador de calor solar. El racór del plástico adjunto puede servir como relajación de esfuerzos mecánicos. Como sonda de referencia para el sistema hidráulico de la calefacción recomendamos colocar la sonda que está entre el centro y el tercio superior del acumulador intermedio mediante el casquillo de inmersión o desplazarla por debajo del aislamiento hasta que quede pegada a la pared del acumulador.
- **Sonda de pileta (piscina):** Coloque una pieza en T en el tubo de aspiración, directamente en la salida de la piscina y enrosque la sonda con un casquillo de inmersión. Hay que tener en cuenta de que el material empleado debe ser resistente a la corrosión. Otra opción sería colocar las sondas en el tubo mediante abrazaderas de manguera o cinta adhesiva y un aislamiento térmico adecuado contra las inclemencias medioambientales.

- **Sonda de contacto:** lo mejor es fijarlo a la línea correspondiente con muelles rodantes, abrazaderas de tubo o abrazaderas de tubos flexibles. Hay que utilizar el material apropiado (corrosión, resistencia térmica, etc.). Después hay que aislar bien al sensor para que detecte exactamente la temperatura del tubo y no sea influenciado por la temperatura ambiente.
- **Sonda de agua caliente:** Cuando se usa regulación en sistemas para generar agua caliente mediante un intercambiador de calor externo y una bomba de velocidad regulada, la reacción rápida ante los cambios en la cantidad de agua es muy importante. Por lo tanto, el sensor de agua caliente se tiene que utilizar directamente en la salida del intercambiador de calor. El sensor ultra rápido, hermetizado mediante un anillo en O a lo largo del tubo Niro, debe entrar en la salida mediante una pieza en T. El intercambiador de calor se tiene que instalar de pie con la salida de agua caliente hacia arriba.
- **Sonda de irradiación:** Para conseguir un valor medido que corresponda con la colocación del colector, se recomienda orientar la sonda hacia el colector en paralelo. Ésta se debe atornillar a la chapa o junto al colector sobre una prolongación de la guía de montaje. Con esta finalidad, la carcasa del sensor dispone de un agujero ciego que se puede mandrilar si hace falta.
- **Sensor espacial:** Este sensor está previsto para el montaje en un espacio habitable (como espacio de referencia). El sensor espacial no se debe instalar en las cercanías inmediatas de una fuente de calor o cerca de una ventana.
- **Sonda de temperatura exterior:** Ésta se debe instalar en el lado más frío del muro (casi siempre en el lado norte) a dos metros del suelo. Hay que evitar las influencias de temperatura de pozos de ventilación cercanos, de ventanas abiertas, etc..

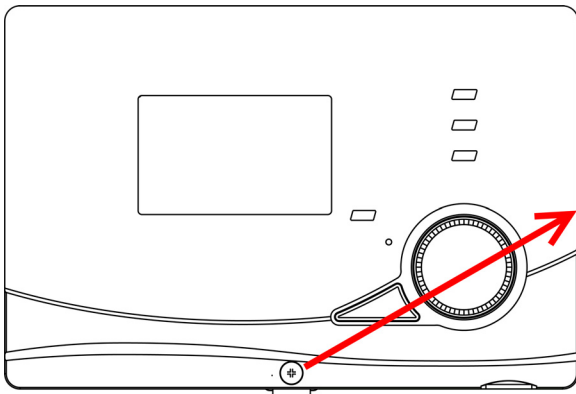
## Líneas de sensor

Todas las líneas del sensor se pueden prolongar hasta 50 m con una sección transversal de 0,5 mm<sup>2</sup>. Para esta longitud de línea y un sensor de temperatura Pt1000, el error de medición es de +1 K, aproximadamente. Para líneas más largas o un menor error de medición se requiere una mayor sección transversal. Para evitar fluctuaciones de los valores de medición se debe procurar que los cables del sensor no estén expuestos a influencias negativas externas con el fin de lograr una transmisión de señales sin interferencias. A la hora de emplear cables no apantallados se deben colocar los cables del sensor y los cables de red de 230 V en canales de cable separados a una distancia mínima de 5 cm entre sí. Si se utilizan cables apantallados, la pantalla deberá conectarse con la masa del sensor.

## Montaje del aparato

**ATENCIÓN:** Extraer siempre el enchufe de red antes de abrir la carcasa.

Los trabajos realizados en el interior del aparato de regulación solo se pueden realizar sin tensión.

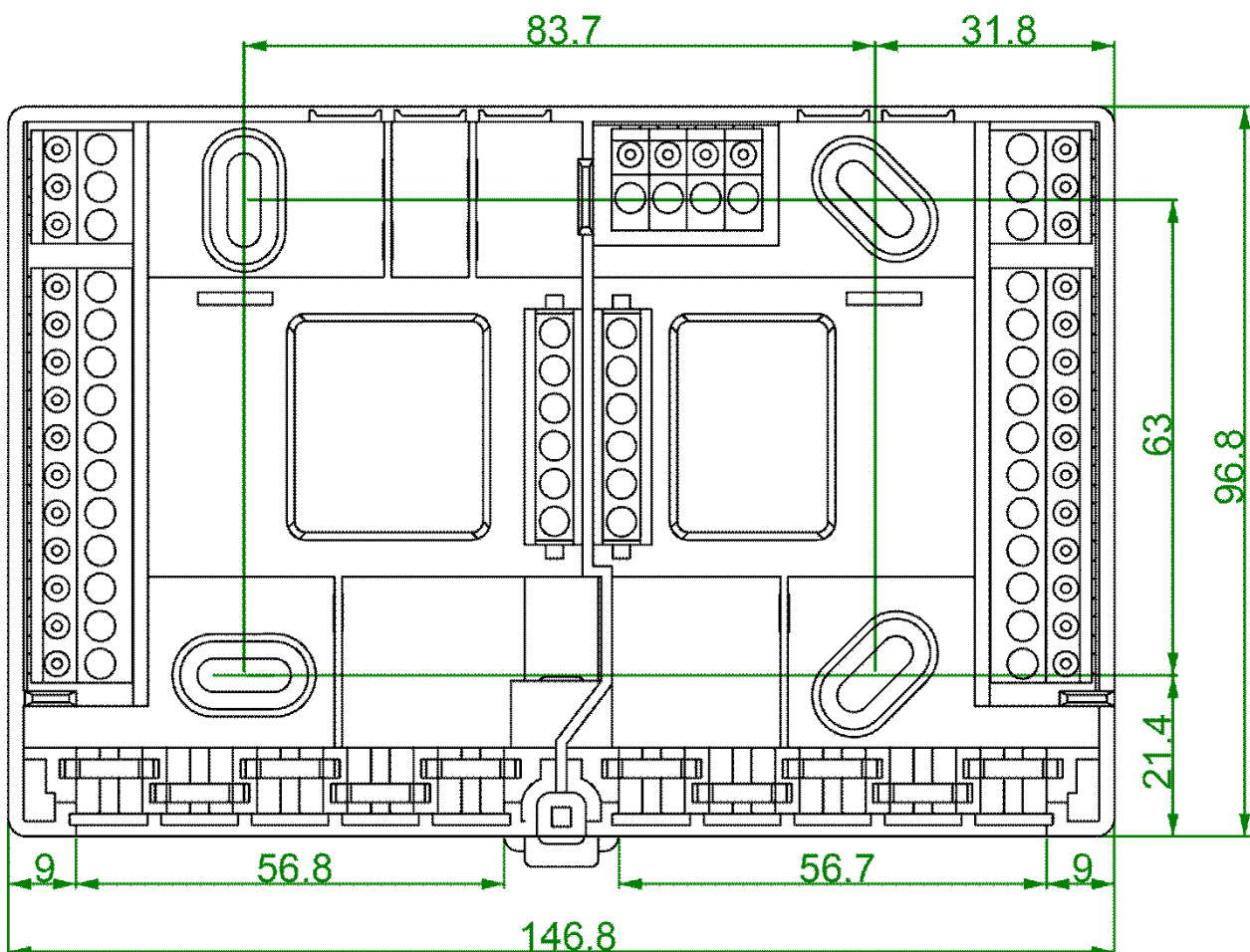


Aflojar el tornillo de la parte frontal de la carcasa y levantar la tapa.

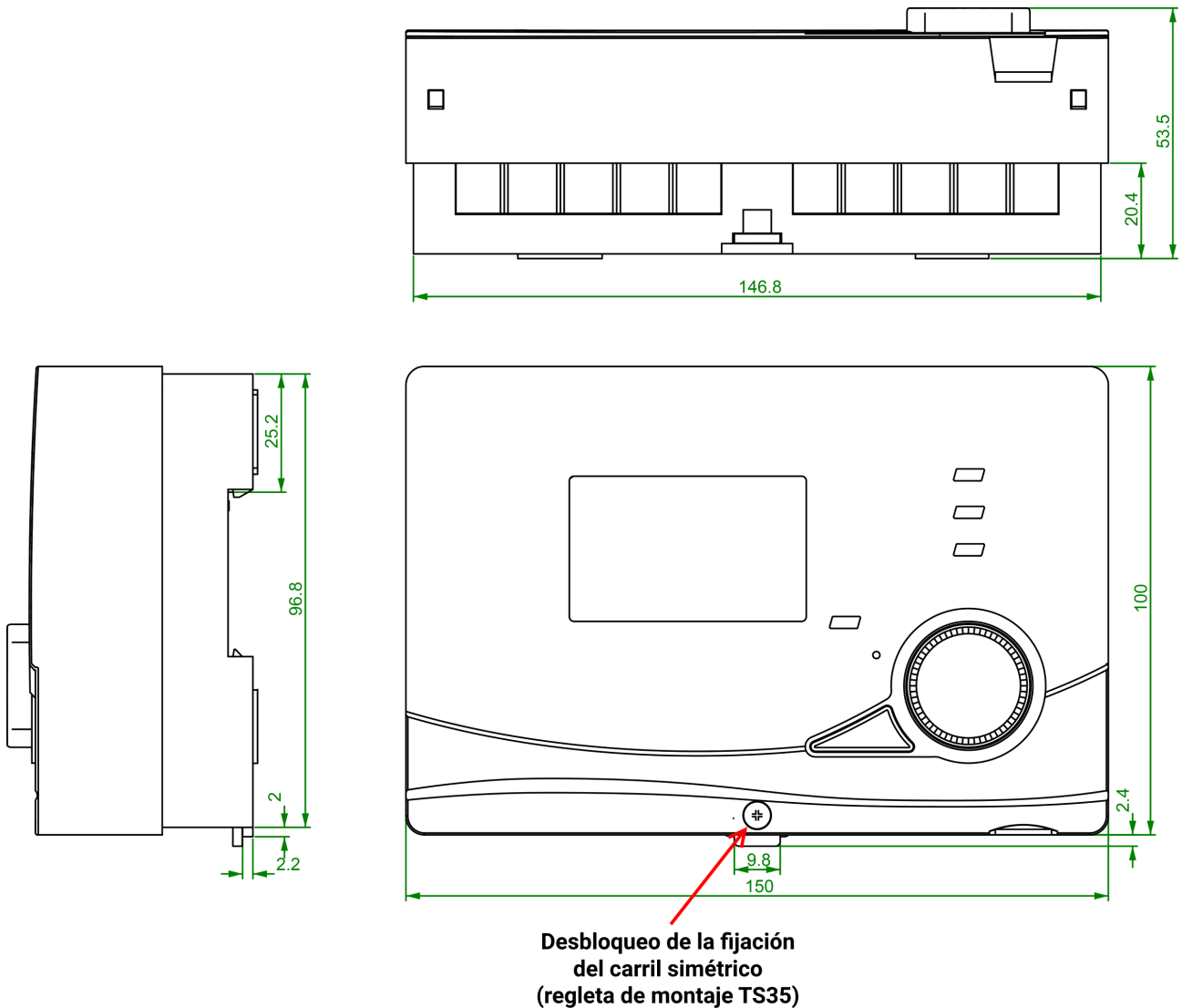
El sistema electrónico de regulación se encuentra en la tapa. Se establece la conexión con los bornes de la parte inferior de la carcasa por medio de clavijas de contacto encajadas.

La parte inferior se puede fijar a la pared a través de los agujeros oblongos (con las guías de cable hacia abajo) o se puede montar en un carril simétrico (regleta de montaje TS35 conforme a la norma EN50022).

## Medidas de fijación (en mm)



## Dibujo acotado de la carcasa (en mm)



## Conexión eléctrica

**Atención:** La conexión eléctrica solo podrá ser realizada por un técnico conforme a las correspondientes prescripciones locales. Las líneas de sensor no pueden conducirse en un canal de cable junto con la tensión de red. La carga máxima de las salidas de conmutación Sal1-Sal3 es de 2,5 A cada una. Todas las salidas están aseguradas junto con el equipo con 3,15 A. Por ello, si se conectan directamente bombas de filtrado, es imprescindible tener en cuenta su placa de especificaciones eléctricas. Se permite un aumento de la seguridad a un máximo de 5 A (de acción semirretardada). Se debe utilizar para todos los conductores de puesta a tierra la regleta de bornes **PE** prevista.

**Nota:** Para protegerla contra daños de rayos, la instalación debe conectarse a tierra conforme a las normativas legales y disponer de descargadores de sobretensión. La mayoría de las ocasiones, los fallos de sensor debidos a las tormentas y/o a la carga electrostática se deben a una instalación defectuosa. Todas las masas de sensor (⊥) se encuentran internamente interconectadas y son libremente intercambiables.

## Accionamientos de mezclador y bombas pasa señales de PWM o 0-10 V

En los programas donde se utilizan las salidas Sal4 + Sal5 para controlar un **accionamiento de mezclador de tres puntos** mediante un relé auxiliar no se puede generar ninguna señal de PWM o 0-10 V, ya que no hay ninguna salida de control libre. Esto afecta a todos los programas de circuito de calefacción a partir del programa 832.

Si se utilizan las bombas con señal de PWM o 0-10 V, se deberán utilizar en modo de calefacción (PWM 1). En este modo, la bomba funciona a plena velocidad si falta una señal de control. Alternativamente se pueden utilizar bombas que no necesitan señal de control.

Si se utiliza un **accionamiento de mezclador de 0-10 V** mediante la salida Sal4, se puede generar una señal de control de PWM o 0-10 V mediante la salida Sal5. La mayoría de mezcladores de 0-10 V requieren una tensión de suministro de 24 V, que debe ponerse a disposición mediante una unidad de alimentación externa.

La selección del tipo de accionamiento del mezclador se realiza en el menú Nivel de experto / Mezclador.

## Conexiones especiales

### Salidas de control Sal4 y Sal5 (0-10 V / PWM)

Estas salidas están pensadas para la regulación de la velocidad de bombas electrónicas, para la regulación de la potencia del quemador (0-10 V o PWM) o para la conmutación de un relé auxiliar (p. ej., **HIREL-22**). Mediante las funciones de menú correspondientes se pueden utilizar paralelamente a las demás salidas Sal1 a Sal3 si no están ya ocupadas por el programa seleccionado.

### Entrada de sensor E6

A diferencia de las demás entradas, la entrada E6 posee la particularidad de poder registrar impulsos rápidos de los sensores de caudal o de viento (tipos VIG..., WIS01).

### La línea de datos (bus DL)

La línea de datos bidireccional (bus DL) se ha desarrollado para la serie de reguladores UVR y solo es compatible con productos de la empresa Technische Alternative.

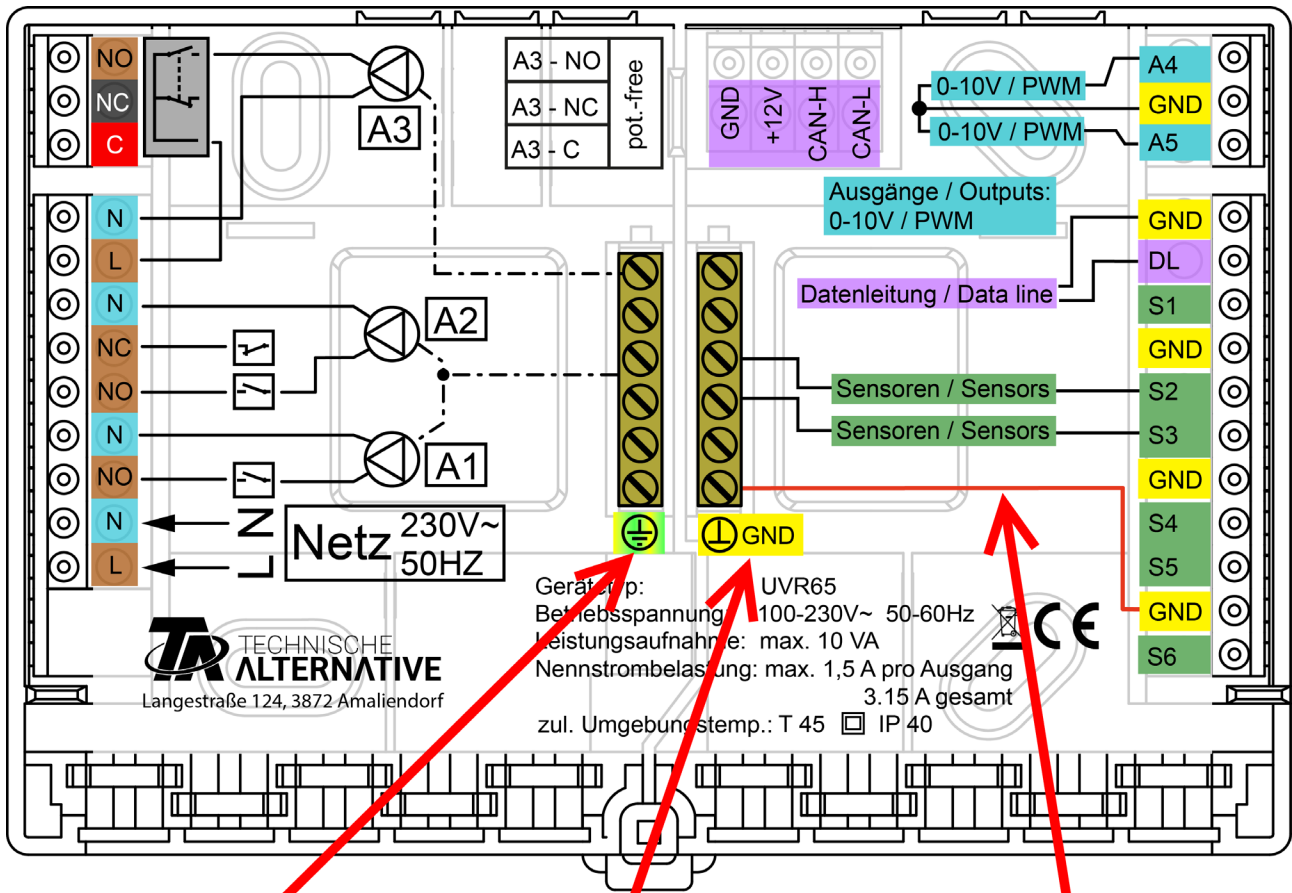
Se puede emplear como línea de datos cualquier cable con una sección transversal de 0,75 mm<sup>2</sup> (p. ej.: cable gemelo) y con una longitud máxima de 30 m. Para líneas más largas recomendamos el uso de un cable apantallado con una sección transversal mayor. Si se utilizan cables apantallados, la pantalla deberá conectarse con la masa del sensor.

### Bus CAN

El bus CAN sirve para el acceso remoto de otros aparatos a UVR65 y para el registro de datos en C.M.I. Los fundamentos del cableado de bus CAN se describen con más precisión en las páginas siguientes.

# Plan de bornes

Vista de la parte inferior de la carcasa con bornes:



Conductor protector PE

Masa del sensor

**ATENCIÓN: ¡Este cable de conexión todavía tiene que ser equipado!**

<b>Red:</b>	
L...	Conductor exterior (fase)
N...	Conductor neutro
PE...	Conductor protector
<b>Salidas:</b>	
C...	Raíz (A3)
A1 & A2...	Contacto de cierre <b>NO</b>
NC...	Contacto de reposo
N...	Conductor neutro

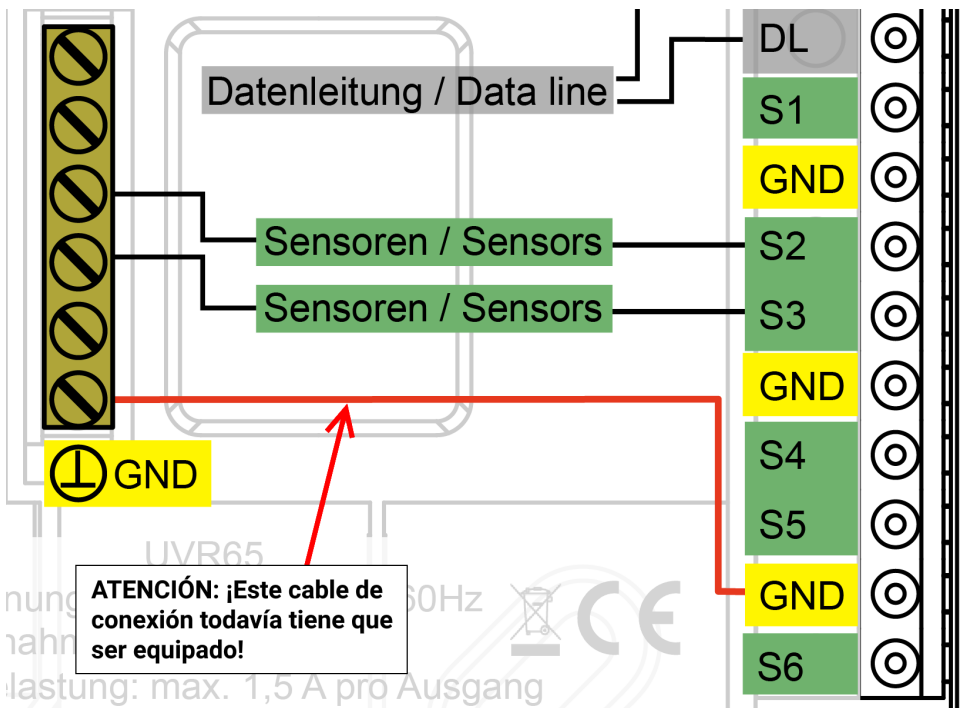
## Conexión a la red eléctrica

El aparato tiene una unidad de alimentación incorporada y se alimenta a través de la misma. Es por ello que la conexión a la red eléctrica tendrá que ser de **230 V 50 Hz**; esta tensión se conecta también a través del relé de salida. La unidad de alimentación incorporada contribuye a la vez a la alimentación eléctrica del bus CAN.



# Cables de sensor

## Plan de bornes de los sensores



La conexión de los sensores se realiza siempre entre la conexión correspondiente de los sensores (S1 – S6) y la masa del sensor (GND). En el plinto se encuentra una tira de toma a tierra en la que se debe realizar una conexión al borne GND antes del apriete de los sensores.

Para evitar fluctuaciones de los valores de medición se debe procurar que las líneas del sensor no estén expuestas a influencias externas negativas de los cables de 230 V, con el fin de lograr una transmisión de señales sin interferencias.

Los cables del sensor no pueden conducirse en un cable junto con la tensión de red.

A la hora de emplear cables no apantallados se deben colocar los cables del sensor y los cables de red de 230 V en canales de cable separados o divididos bien a una distancia mínima de 5 cm entre sí.

Los cables de sensor para sensores PT100 o PT500 tienen que estar apantallados.

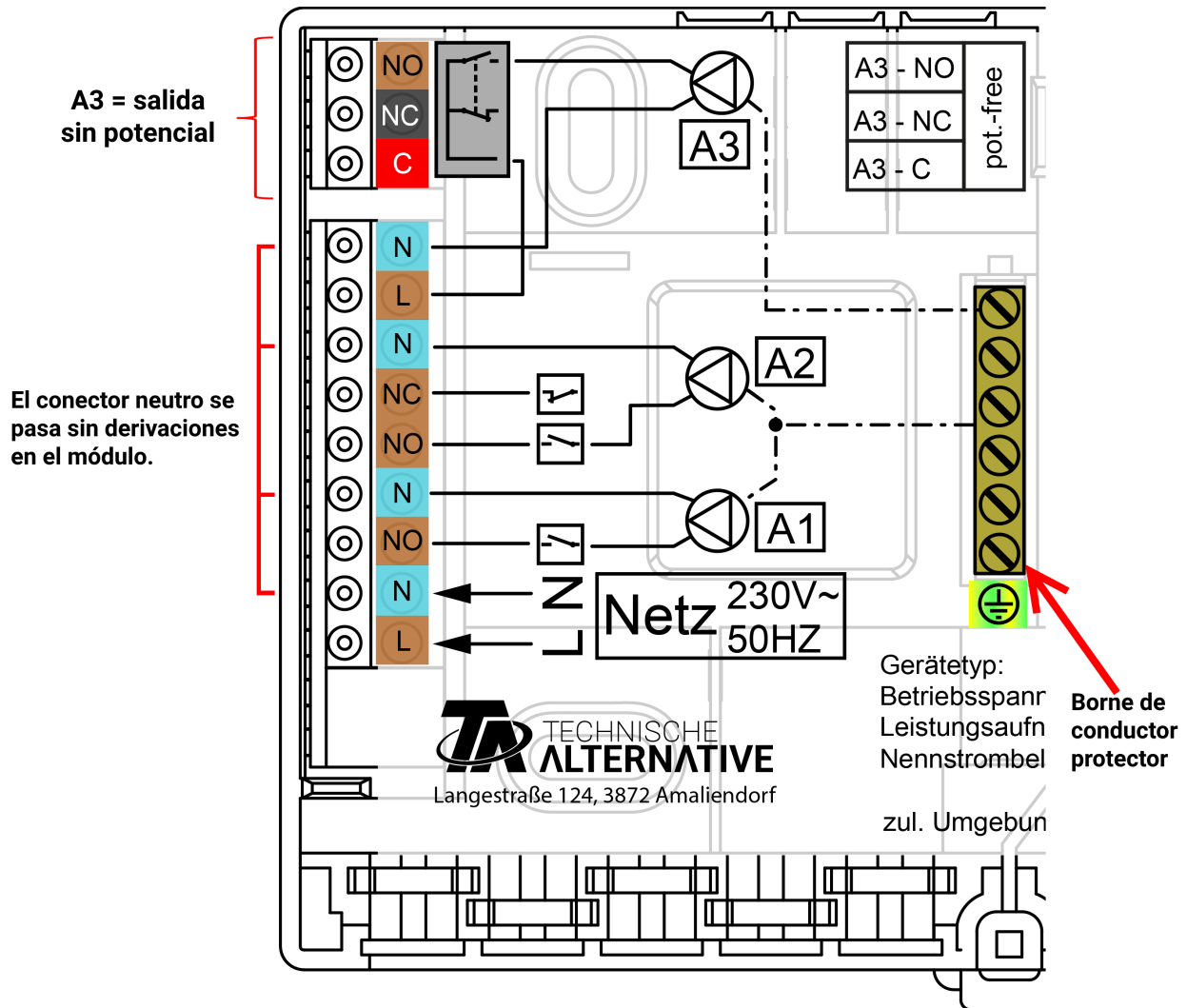
Si se utilizan cables apantallados, la pantalla deberá conectarse con la masa del sensor (GND). Todos los cables del sensor con una sección transversal de 0,5 mm<sup>2</sup> se pueden prolongar hasta 50 m. Con esta longitud del cable y un sensor de temperatura Pt1000 el error de medición es de aprox. +1 K. Para cables más largos o para errores de medición más pequeños se precisará una sección transversal mayor.

La unión entre el sensor y la prolongación se realiza deslizando por un conductor el tubo flexible termorretráctil cortado a una longitud de 4 cm y retorciendo los extremos desnudos del hilo. Si uno de los extremos del hilo está estañado habrá que establecer la conexión mediante soldadura.

A continuación, el tubo flexible termorretráctil se desliza sobre la parte de conexión y se calienta con cuidado (p. ej., con la ayuda de un mechero) hasta que se haya estrechado en el lugar de conexión.

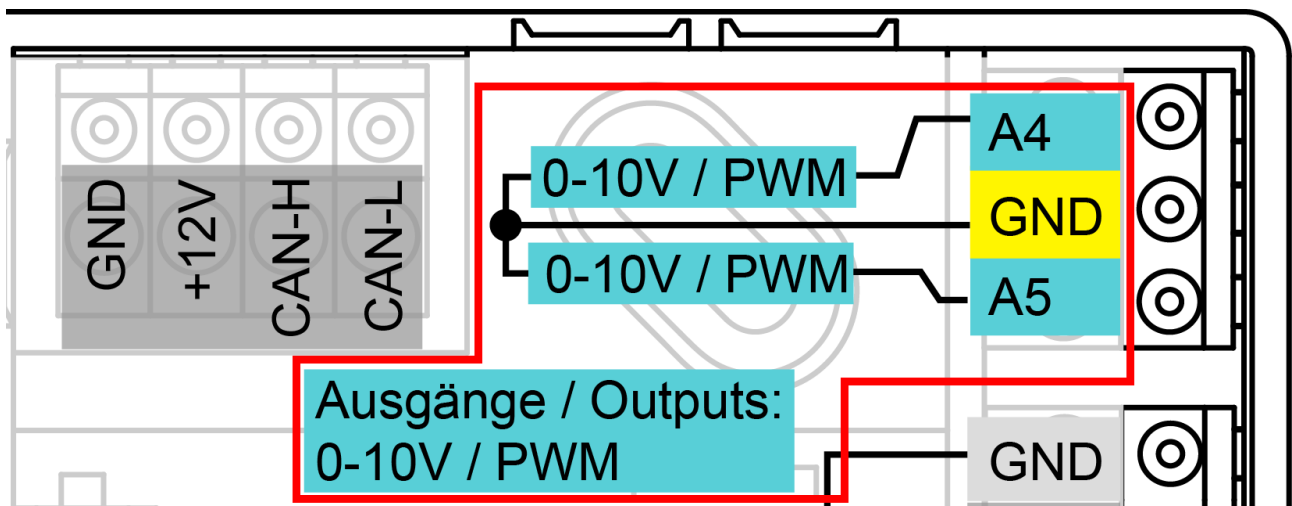
# Salidas

## Plan de bornes de las salidas de conmutación



La densidad máxima de corriente de las salidas se puede consultar en los **datos técnicos**.

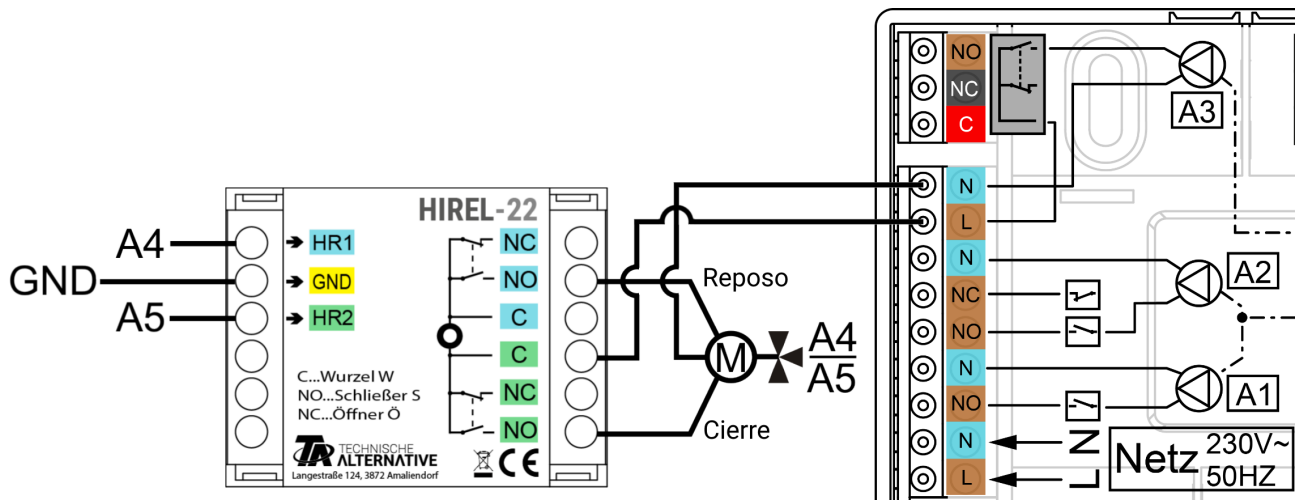
## Plan de bornes de las salidas analógicas (0-10 V / PWM)



Las conexiones Sal4 y Sal5 son el polo positivo, la conexión GND, el polo negativo.



Este esquema de conexiones se refiere solo a los grupos de programas 832 y superiores.



## Línea de datos para el bus DL

El bus DL consta solo de 2 conductores: **DL** y **GND** (masa del sensor). La alimentación eléctrica para los sensores del bus DL se suministra a través del mismo bus DL.

Los cables se pueden colocar en forma de estrella o también en serie (de un aparato al otro).

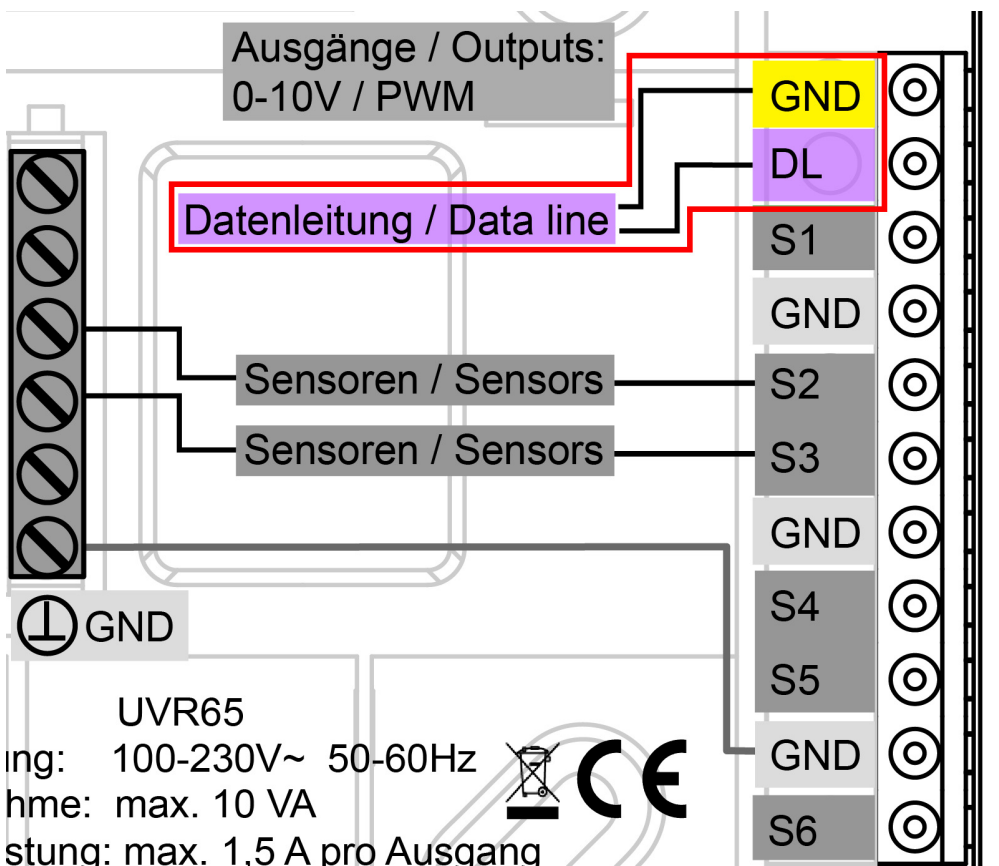
Se puede usar como **línea de datos** cualquier cable con una sección transversal de 0,75 mm<sup>2</sup> hasta un máx. de 30 m de longitud. Para líneas más largas se recomienda el uso de un cable apantallado.

Si se utilizan cables apantallados, la pantalla deberá conectarse con GND.

Los canales de cable para líneas de red y de datos largos y dispuestos con demasiada estrechez hacen que se produzcan perturbaciones en las líneas de datos debidas a fallos de la red. Por lo tanto, se recomienda mantener una distancia mínima de 20 cm entre los dos canales de cables o usar cables apantallados.

Para registrar dos reguladores con un registrador de datos se deben instalar cables apantallados separados. La línea de datos no se puede introducir bajo ningún concepto en el mismo cable con la línea de bus CAN.

## Plan de bornes de la línea de datos para el bus DL



## Carga de bus de sensores DL

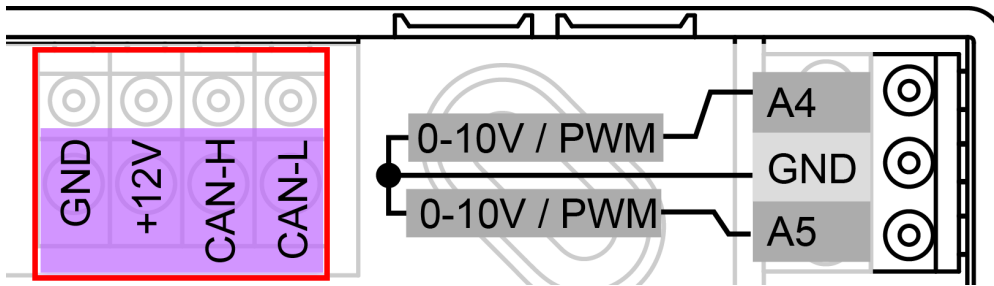
La alimentación y la transmisión de señales de los sensores de bus DL se realizan de manera conjunta a través de una línea de 2 polos. Debido al consumo de corriente relativamente alto de los sensores, se debe prestar atención a la «carga de bus». Proporcionar un apoyo adicional al suministro de corriente a través de una fuente externa (como en el caso del bus CAN) sólo es posible con algunos equipos usando una fuente de alimentación externa de 12 V, pero esto debe indicarse explícitamente en las instrucciones de funcionamiento del equipo DL.

El regulador UVR65 tiene una carga de bus máxima del **100 %**. Las cargas de bus de los sensores electrónicos se mencionan en los datos técnicos de los respectivos sensores.

**Ejemplo:** El sensor electrónico FTS4-50DL tiene una carga de bus del **25 %**. Es por ello que se puede conectar un máximo de cuatro FTS4-50DL al bus DL.

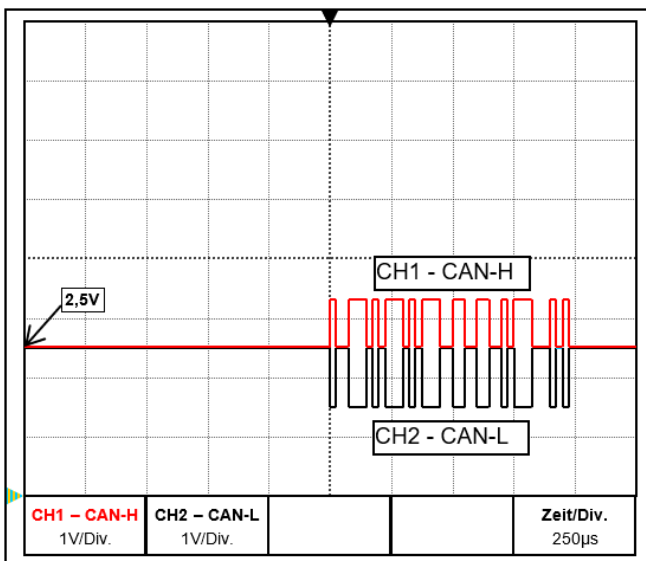
# Red de bus CAN

## Plan de bornes de la línea de bus CAN



## Directivas para instalar una red CAN

### Bases técnicas



Die Datensignale CAN-H und CAN-L

El bus CAN se compone de las líneas CAN-High, CAN-Low, GND y un cable de alimentación de +12 V para componentes de bus que no disponen de tensión de abastecimiento propia. La carga total combinada de los aparatos con una alimentación de 12 V y 24 V no puede ser de más de 6 W.

Una red CAN se tiene que establecer en línea y hay que colocar una resistencia de terminación en cada extremo de la red. Esto se logra a través de la terminación de los equipos finales.

En redes más grandes (a lo largo de varios edificios) pueden darse problemas a través de interferencias electromagnéticas y diferencias de potencial.

Para evitar estos problemas o para controlarlos hay que tomar las medidas siguientes:

- **Apantallamiento del cable**

La pantalla del cable de bus debe conectarse con buena conductividad en cada punto de nodo. En redes más grandes se recomienda incluir la pantalla en la conexión equipotencial según los ejemplos.

- **Conexión equipotencial**

Una conexión al potencial de tierra de baja impedancia es de especial importancia. En la introducción de los cables en un edificio hay que prestar atención a introducirlos en el mismo lugar siempre que sea posible y conectarlos todos al mismo sistema de conexión equipotencial (principio SingleEntryPoint). La razón es lograr potenciales casi iguales para que en caso de que se produzca una sobretensión en una línea (la caída de un rayo) la diferencia de potencial con las líneas cercanas sea lo más baja posible. También hay que asegurar la distancia correspondiente entre los cables y los pararrayos. La conexión equipotencial tiene también propiedades positivas contra las interferencias acopladas de las líneas.

- **Evitar bucles de tierra/masa**

Si se coloca un cable de bus entre varios edificios hay que asegurarse de que no se generen bucles de tierra o de masa. El motivo es que los edificios en la realidad tienen diferentes potenciales en comparación con el potencial de tierra. Si solo se conecta una pantalla del cable en cada edificio directamente al sistema de conexión equipotencial se crea un bucle de tierra. Por lo que se crea un flujo de corriente potencial de mayor a menor. Si, por ejemplo, cae un rayo en las proximidades de un edificio, el potencial de este edificio se eleva brevemente en unos pocos kV. La corriente de compensación fluye entonces a través de la pantalla de bus y provoca acoplamientos electromagnéticos extremos que pueden destruir los componentes de bus.

## Protección contra los rayos

Para una protección eficiente contra los rayos es de suma importancia una protección a tierra adecuada y conforme a las disposiciones.



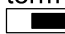
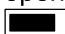

Un sistema externo de descarga de rayos ofrece protección contra las caídas directas de rayos. Para protegerse contra la sobretensión a través de las líneas de red de 230 V (caída indirecta de rayos) hay que instalar descargadores de corrientes de rayos o sobretensiones en los sistemas de distribución situados adelante de conformidad con las disposiciones locales.

Para proteger los componentes individuales de una red CAN contra las descargas indirectas de rayos, se recomienda el uso de descargadores de sobretensión desarrollados especialmente para sistemas de bus.

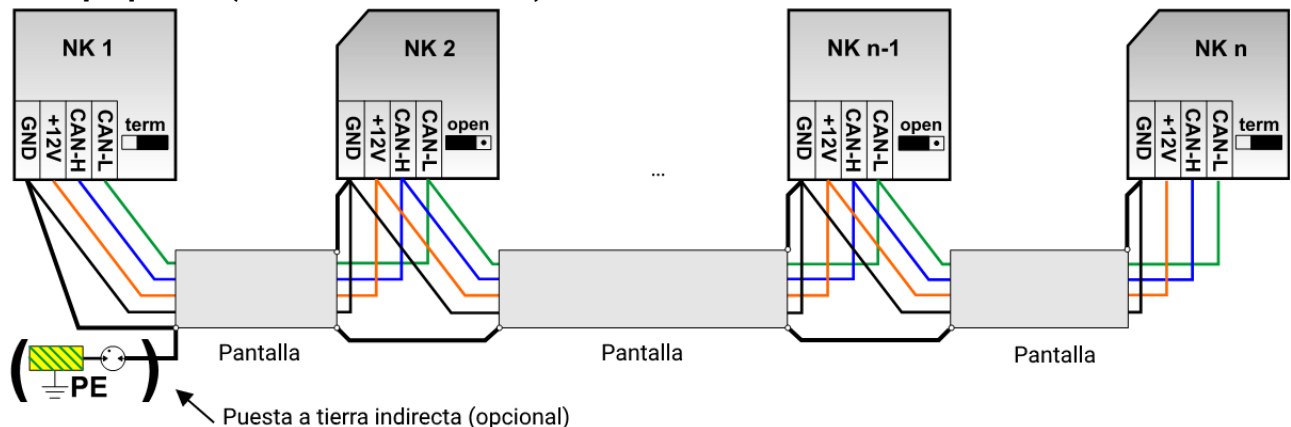
**Ejemplos:** Descargador de sobretensión de bus CAN CAN-UES de Technische Alternative  
 Descargador de gas para la puesta a tierra indirecta EPCOS N81-A90X

## Ejemplos de las diferentes variantes de red

### Aclaración de los símbolos:

-  ... Aparato con alimentación propia (RSM610, UVR16x2, UVR1611, UVR65)
-  ... El aparato se alimenta a través del bus (CAN-I/O 45, CAN-MTx2, ...)
- term  ... Terminado (equipos finales)
- open  ... Terminación abierta
-  ... Descargador de gas para la puesta a tierra indirecta

### Red „pequeña“ (dentro de un edificio)



Longitud máx. del cable: 1000 m a 50 kbit/s

La pantalla se tiene que continuar en cada nodo de red y se tiene que conectar a la masa (GND) del aparato. La puesta a tierra de la pantalla o GND solo se puede realizar indirectamente a través de un descargador de gas. Hay que observar que no se produzca ninguna conexión directa de la masa o de la pantalla y el potencial a tierra (p. ej., a través de los sensores y el sistema de tuberías puesto a tierra).

## Elección de cables y topología de redes

Para la instalación en redes CANopen se ha optado por el cable doble retorcido (shielded twisted pair). Se trata de un cable con pares de conductores retorcidos y una protección exterior común. Este cable es relativamente insensible a las averías de compatibilidad electromagnética y admite alargamientos de hasta 1.000 m a 50 kbit/s. Las secciones transversales de cable recomendadas para CANopen (CiA DR 303-1) se indican en la siguiente tabla.

Longitud del bus [m]	Resistencia lineal [mΩ/m]	Sección transversal [mm <sup>2</sup> ]
0...40	70	0,25...0,34
40...300	< 60	0,34...0,60
300...600	< 40	0,50...0,60
600...1000	< 26	0,75...0,80

La longitud máxima del cable depende también del número de nodos [n] conectados con el cable del bus y de la sección transversal del cable [mm<sup>2</sup>].

Sección transversal del cable [mm <sup>2</sup> ]	Longitud máxima [m]	
	n=32	n=63
0,25	200	170
0,50	360	310
0,75	550	470

### Tasa de bus

En el menú Bus CAN / Ajustes CAN del RSM610 se puede ajustar la tasa de bus entre 5 y 500 kbit/s, pudiéndose ajustar una tasa de bus más baja para redes más largas de cables. Sin embargo, habrá que aumentar la sección transversal como corresponda.

La tasa de baudios estándar de la red CAN es de 50 kbit/s (50 kBaud) y esta viene ya fijada para muchos equipos de bus CAN.

**Importante:** Todos los aparatos de la red de bus CAN han de tener la misma tasa de transmisión para poder comunicarse entre sí.

Tasa de baudios [kbit/s]	Longitud total de bus máxima permitida [m]
5	10.000
10	5.000
20	2.500
50 (Standard)	1.000
125	400
250	200
500	100

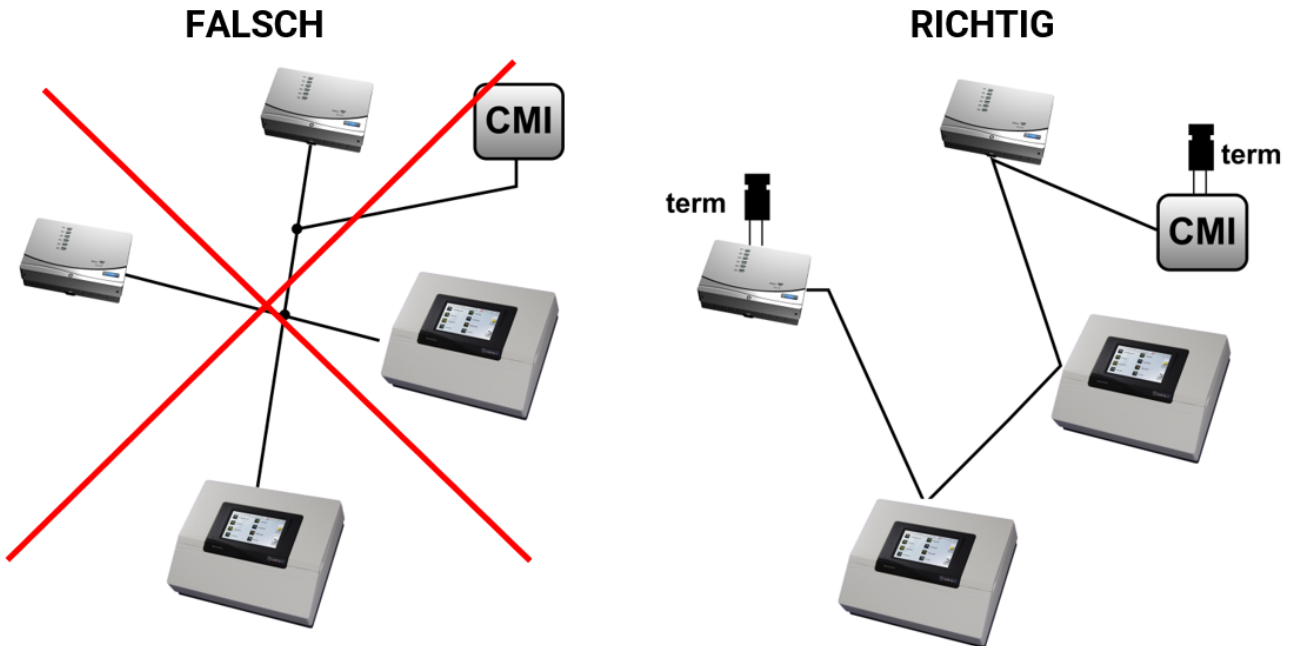
### Recomendaciones

Un cable doble retorcido de 2x2 polos (retorcer CAN-L con CAN-H o +12 V con GND) y apantallado con una sección transversal de un mín. de 0,5 mm<sup>2</sup>, con una capacidad conductor-conductor de un máx. de 60 pF/metro y una impedancia característica de 120 ohmios. La velocidad estándar de bus del UVR16x2 es de 50 kbit/s. Esta recomendación se corresponde con el tipo de cable Unitronic®-Bus CAN 2x2x0,5 de la empresa Lapp Kabel para la colocación fija en edificios o tuberías vacías. De este modo sería posible una longitud de bus de 500 m para garantizar una transmisión fiable. Para la conexión directa a tierra es adecuado, por ejemplo, el cable de tierra de 2x2x0,5 mm<sup>2</sup> de la empresa HELUKABEL ref. 804269 o el cable de tierra de 2x2x0,75 mm<sup>2</sup> de la empresa Faber Kabel ref. 101465.



## Instrucciones de montaje

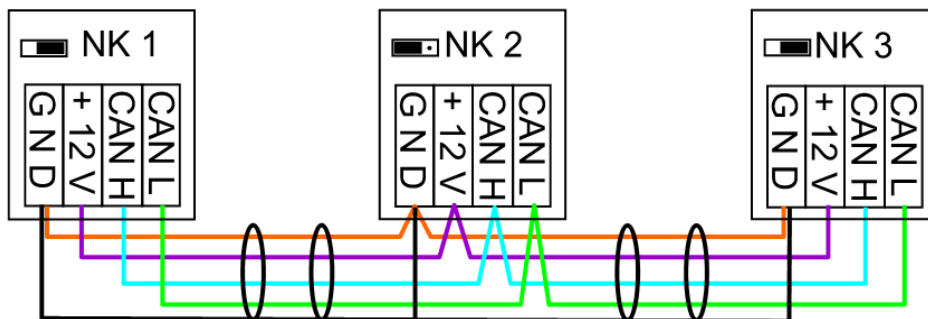
Una red de bus CAN no se puede montar **nunca en forma de estrella**. Para un montaje correcto se utiliza un conductor de fase del primer aparato (con terminal de cierre) al siguiente, y **solo** el último aparato de bus vuelve a presentar un puente terminal.



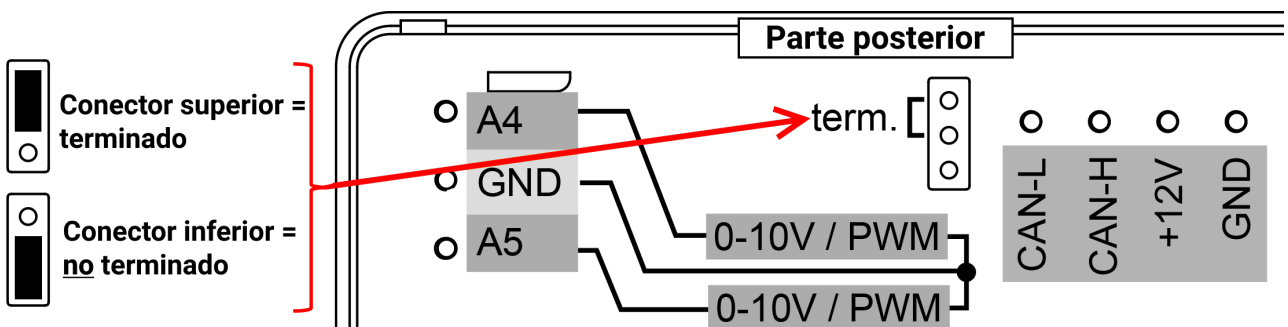
Ejemplo: conexión de tres nodos de red (NOR) con dos cables bipolares y terminación de los nodos de cierre (red dentro de un edificio)

 terminado (resistencia de terminación: 120 ohmios)

 abrir terminación



Cada red CAN debe estar provista de un terminal de bus de 120 ohmios en los miembros primero y último de la red (= terminación). Esto se realiza con un puente enchufable en la parte trasera del regulador). Por tanto, en una red CAN siempre hay dos resistencias de terminación (una en cada extremo). No están permitidos los cables de derivación o un cableado CAN en forma de estrella.



## Bus CAN – Indicación de valores

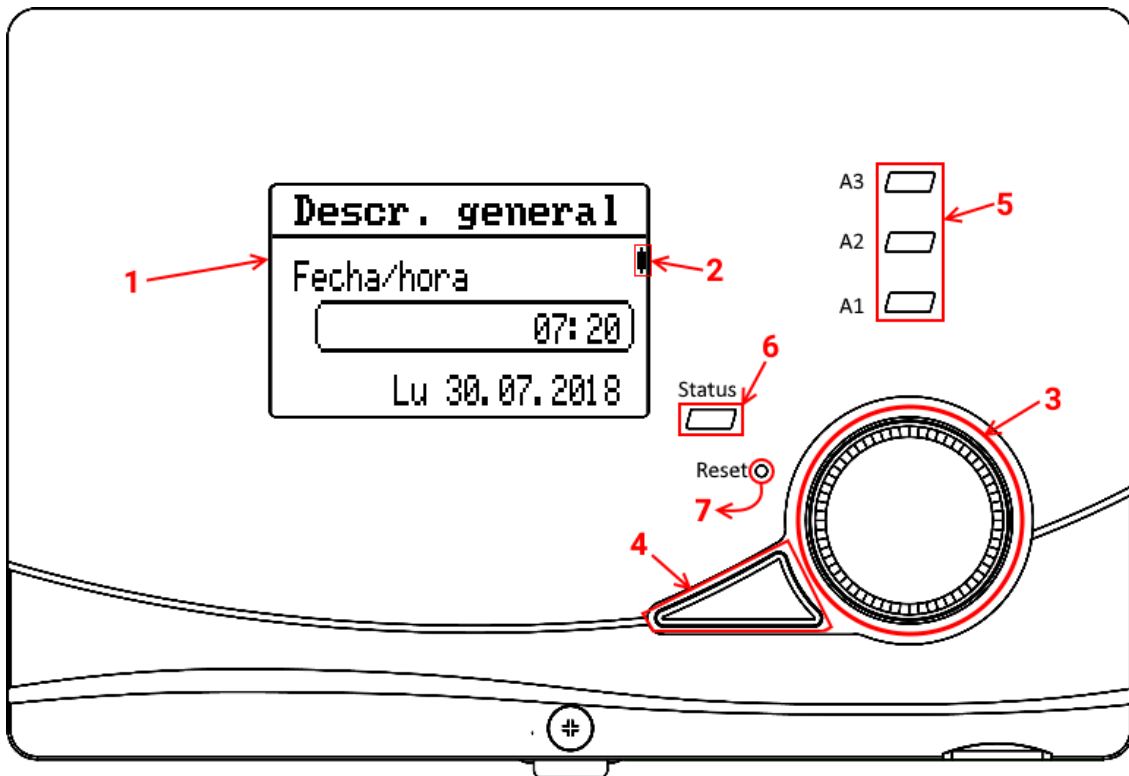
En el bus CAN siempre se indica el mismo juego de datos en forma de valores analógicos y digitales. Si no se dan las condiciones para la indicación de un valor, se indica 0.

Salida	Valor
Analógica 1	Valor de medición E1
Analógica 2	Valor de medición E2
Analógica 3	Valor de medición E3
Analógica 4	Valor de medición E4
Analógica 5	Valor de medición E5
Analógica 6	Valor de medición E6
Analógica 7	Valor de medición del sensor externo 1
Analógica 8	Valor de medición del sensor externo 2
Analógica 9	Valor de medición del sensor externo 3
Analógica 10	Valor de medición del sensor externo 4
Analógica 11	Valor de medición del sensor externo 5
Analógica 12	Valor de medición del sensor externo 6
Analógica 13	Valor de medición del sensor externo 7
Analógica 14	Valor de medición del sensor externo 8
Analógica 15	Valor de medición del sensor externo 9
Analógica 16	Magnitud de regulación indicada, salida de control Sal4
Analógica 17	Magnitud de regulación indicada, salida de control Sal5
Analógica 18	Potencia actual del calorímetro 1
Analógica 19	Estado del calorímetro 1 (kWh) <sup>1</sup>
Analógica 20	Potencia actual del calorímetro 2
Analógica 21	Estado del calorímetro 2 (kWh) <sup>1</sup>
Analógica 22	Potencia actual del calorímetro 3
Analógica 23	Estado del calorímetro 3 (kWh) <sup>1</sup>
Analógica 24	Estado del regulador del circuito de calefacción (solo en programas de calefacción)
Analógica 25	Temperatura nominal de avance (solo en programas de circuito de calefacción)
Analógica 26	Demanda de temperatura nominal de avance (solo en programas de calefacción)
Analógica 27	Demanda de agua caliente (solo en los grupos de programas 896 y 912)
Digital 1	Estado de salida Sal1
Digital 2	Estado de salida Sal2
Digital 3	Estado de salida Sal3
Digital 4	Estado de salida Sal4
Digital 5	Estado de salida Sal5
Digital 6	Estado de control de funcionamiento
Digital 7	Estado de protección anticongelante

<sup>1</sup>Solo relevante para el registro de datos; en un acceso de bus CAN convencional se indica 0.

# Manejo – Fundamentos

## Descripción general del aparato



En la pantalla (1) de la parte frontal se muestra información sobre valores del sensor, la posición del menú, la parametrización y similares.

La barra (2) que hay a la derecha de la pantalla se mueve junto con la posición vertical en el menú que esté abierto en ese momento (barra de desplazamiento).

La rueda (3) que hay a la derecha de la pantalla sirve para la navegación. Al girarla en sentido horario, se navega por el menú hacia abajo; si se gira en sentido antihorario, se navega hacia arriba.

Al pulsar la rueda (3) se abre el menú seleccionado o se puede modificar el valor/parámetro seleccionado (= tecla Intro).

Al pulsar la tecla (4) que hay a la izquierda de la rueda, se sale de un menú (= tecla Atrás).

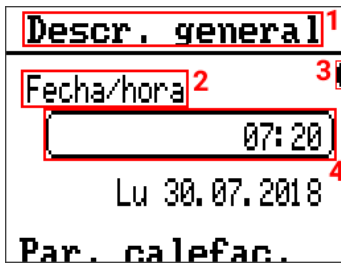
Si se pulsa la «tecla Intro» (3) o la «tecla Atrás» (4), la acción afecta al valor o punto de menú que aparece en un marco en la pantalla.

La fila de tres luces LED (5) que hay a la derecha de la pantalla son indicadores del funcionamiento de las salidas. Si un LED está encendido en verde, significa que la salida está activa.

El LED (6) que se encuentra entre la pantalla y la rueda indica el estado del sistema y del regulador. Si parpadea en verde, significa que el regulador se está encendiendo. Si se queda encendido en verde, indica un funcionamiento normal. Si se enciende en naranja, significa que hay un mensaje; p. ej., una desconexión por sobretensión del colector. Si se enciende en rojo, significa que hay un «error»; p. ej., se ha averiado un sensor DL. En caso de haber un error o mensaje, se puede encontrar más información en **Estado sistema** (abajo, en **Descr. general**).

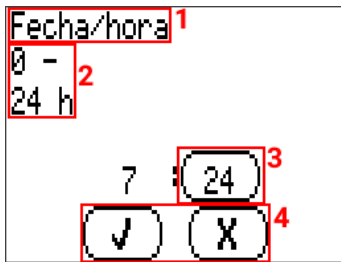
Pulsando brevemente el botón de reset (7) se reinicia el aparato. Para un reset total debe mantenerse pulsado en botón hasta que el LED de estado (6) deje de parpadear rápidamente en naranja y empiece a parpadear despacio en rojo.

## Ejemplo de la vista del menú



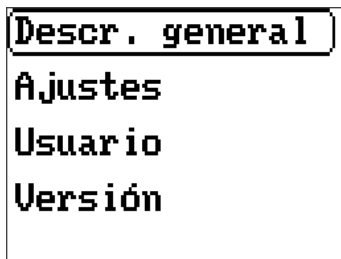
- 1 Nombre del menú actual
- 2 Subpunto del menú (no seleccionable)
- 3 Barra de desplazamiento (posición vertical en el menú)
- 4 Punto de menú seleccionado (en un marco)

Pulsando la rueda («Intro») aparece una ventana de entrada:



- 1 Parámetro seleccionado
- 2 Rango de ajuste
- 3 Valor seleccionado (en un marco)
- 4 Confirmación/cancelación de los cambios

## Vista principal



### Descr. general

Sinopsis de los valores, estado del sistema, etc.

### Ajustes

Ajustes del proceso de regulación, pantalla, administración de datos

### Usuario

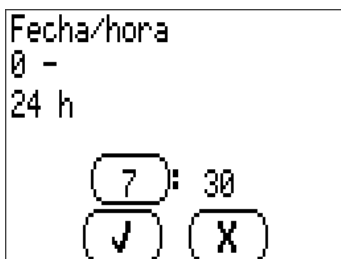
Administración de los niveles de usuario y de sus contraseñas

### Versión

Información sobre el aparato en sí

## Descr. general

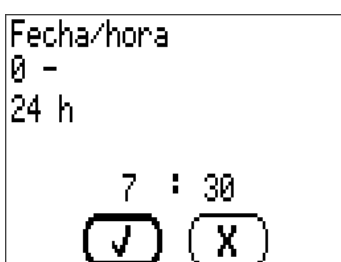
### Fecha/hora



Rango de ajuste: 00:00-24:00

Al pulsar la rueda se activa la modificación de las horas. El marco se vuelve más grueso al hacerlo. Para confirmar la entrada, pulsar la rueda (Intro) o la tecla (Atrás).

Lo mismo se aplica a los minutos.



Para confirmar la entrada, seleccionar la marca de verificación; para cancelarla, seleccionar la cruz.

La selección se marca con un marco más grueso.

Si se pulsa la tecla Atrás, se cancelan igualmente los cambios.

## Manejo – Generalidades

Nota: Se utiliza a menudo la sigla «AF», que significa «ajuste de fábrica».

### Pantalla (bajo *Ajustes*)



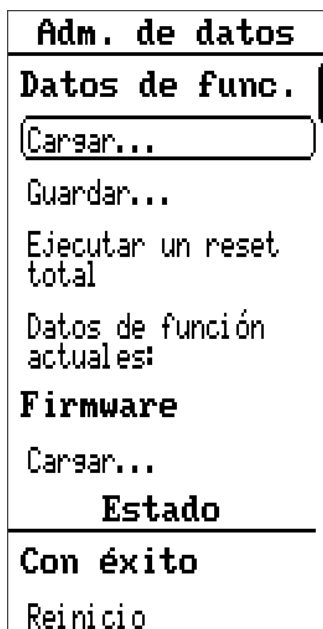
#### Visualización timeout

Tiempo tras el cual se apaga la iluminación de la pantalla por ausencia de actividad (no se pulsan teclas ni se gira la rueda). (AF = 30 segundos)

#### Contraste

Contraste de la pantalla en porcentaje. (AF = 50.0 %)

### Adm. de datos (bajo *Ajustes*)



#### Datos de func.

**Cargar** los datos de funcionamiento de la tarjeta SD

**Guardar** los datos de funcionamiento en la tarjeta SD

**Ejecutar un reset total** (restablecer el aparato a la configuración de fábrica, a excepción de los ajustes de bus CAN)

Nombre de los **datos de funcionamiento** cargados **actualmente** (en el ejemplo no se ha cargado ninguno)

#### Firmware

**Cargar firmware**, guardado en la tarjeta SD

#### Estado

Estado de carga del firmware

**Reinicio** del regulador (*distinto de reset*)

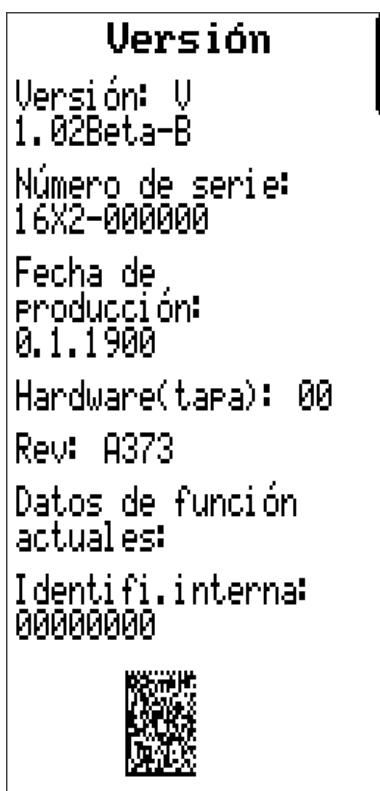
Los «**Datos de func.**» se refieren a valores de ajuste como el programa seleccionado, los parámetros y similares, no a una programación, como en los reguladores libremente programables.

# Usuario

Los 3 niveles de usuario tienen derechos de acceso diferentes.

Nivel de usuario	Derechos
<b>Usuario</b> Sin contraseña	<b>Descr. general:</b> Modificar hora y fecha Ver entradas, salidas de control, estado del sistema y programa ajustado, ajustar programas de temporización <b>Ajustes:</b> <b>Adm. de datos:</b> Cargar y guardar datos de funcionamiento, ver datos de funcionamiento actuales, cargar firmware, ver estado <b>Pantalla:</b> Todos los ajustes <b>Usuario:</b> Con la contraseña correspondiente, modificar usuarios <b>Versión:</b> Ver datos de versión, número de serie, datos de producción e identificación interna
<b>Técnico</b> Contraseña estándar: 32	<b>Todos</b> los derechos del Usuario y, además: <b>Ajustes:</b> Acceso al nivel de técnico <b>Adm. de datos:</b> Realizar un reset total y reiniciar el regulador <b>Usuario:</b> Modificar la contraseña de Técnico, cambiar a Usuario, cambiar a Experto con la contraseña
<b>Experto</b> Contraseña estándar: 64	El experto tiene acceso a <b>todos los puntos de menú y a todos los ajustes.</b>

# Versión



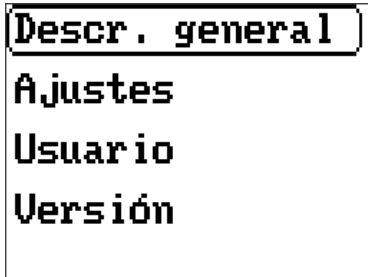
<b>Versión*</b>	Versión de firmware del aparato*
<b>Número de serie*</b>	
<b>Fecha de producción</b>	
<b>Hardware (tapa)</b>	
<b>Rev</b>	Número de revisión
<b>Datos de función actuales</b>	Nombre de los datos de funcionamiento cargados actualmente, fecha y hora de la carga
<b>Identifi.interna</b>	Esta identificación es importante para el acceso en caso de que se olviden las contraseñas.

\*¡Tenga estos datos a mano al solicitar ayuda al servicio de asistencia!

# Manejo – Regulación diferencial

## Menú del nivel principal

En estas instrucciones de uso se muestra el menú que vería un usuario que haya iniciado la sesión como «Experto».



### Descr. general

- Fecha/hora
- Valores de entrada
- Estado de la salida de control
- Estado sistema
- Programa ajustado

### Ajustes

- Nivel de técnico (p. ej., menú Parámetros)
- Nivel de experto (ajustes fundamentales del sistema)
- Administración de datos

### Usuario

- Selección entre Usuario/Técnico/Experto
- Cambio de contraseñas

### Versión

- Véase el punto de **menú General**

## Descr. general

Descr. general	
Fecha/hora	07:43
	Lu 30.07.2018
<b>Entradas</b>	
Sensor 1	0.0 °C
Sensor 2	0.0 °C
Sensor 3	0.0 °C
Sensor 4	200.0 °C
Sensor 5	0.0 °C
Sensor 6	0.0 °C
<b>Calorímetro</b>	
Calorímetro 1	11.22 kW
	50 l/h
	0.2 kWh
<b>Salidas contr.</b>	
Salida de control 4	0.0 %
<b>Estado sistema</b>	
Estado sistema	Ok
<b>Programa 0</b>	

Sensor 1	
Denominación	Sensor 1
Sensor	PT 1000
Valor	0.0 °C

### Fecha/hora

Modificación de fecha y hora

### Entradas\*

Valores medidos de los sensores

Las entradas que no se utilizan se pueden ajustar a «no usada» en el menú **Ajustes / Nivel de experto / Menú de sensor**, con lo cual ya no aparecerán en esta visualización. Si no hay conectado ningún sensor y el tipo de sensor no se ha ajustado a no usado, se mostrará 9999,9 °C (= interrupción).

### Calorímetro

Datos del cómputo de cantidad de calor

### Salidas contr.

Número de la salida de control

Valor de salida de la salida de control

### Estado sistema

Indicación de mensajes y errores («OK» si el control de funcionamiento está desactivado)

### Programa

Programa ajustado (no modificable aquí)

\*Cada uno de los sensores se puede seleccionar para visualizar una descripción general del mismo.

### Denominación

Denominación (definida por el usuario) del sensor

### Sensor

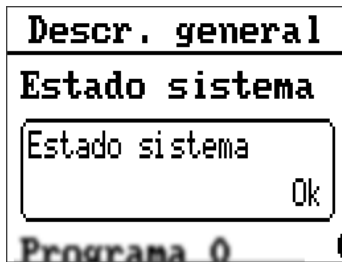
Tipo de sensor ajustado

### Valor

Valor medido en ese momento



## Estado sistema



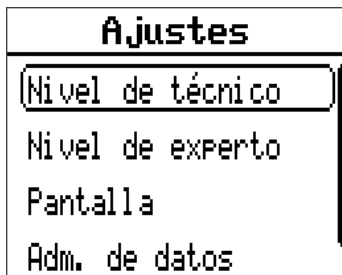
Selección del punto de menú para más información. En el ejemplo no hay mensajes.

Ejemplos de indicaciones: «OK» (en control de funcionamiento), error.

Posibilidades en caso de **error**: desconexión por sobretensión del colector, error de drainback, protección contra la legionella. Con el control de funcionamiento activado: interrupción del sensor, cortocircuito, error de circulación.

Un error solo se puede borrar después de haberlo solventado.

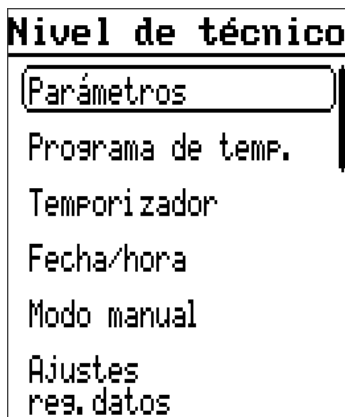
## Ajustes



Los puntos de menú mostrados varían según el nivel de usuario activo.

Los puntos **Pantalla** y **Adm. de datos** se describen en **Manejo – Generalidades**.

## Nivel de técnico



### Parámetros

Ajuste de los valores de conexión, desconexión y diferenciales (mín./máx./dif.), adjudicación de prioridades (en programas con prioridad)

### Programa de temp.

Ajuste de hasta 5 programas de temporización con 3 ventanas de tiempo cada uno

### Temporizador

Ajuste de una función de temporización

### Fecha/hora

Hora, Fecha, Horario verano, Cambio de hora autom.

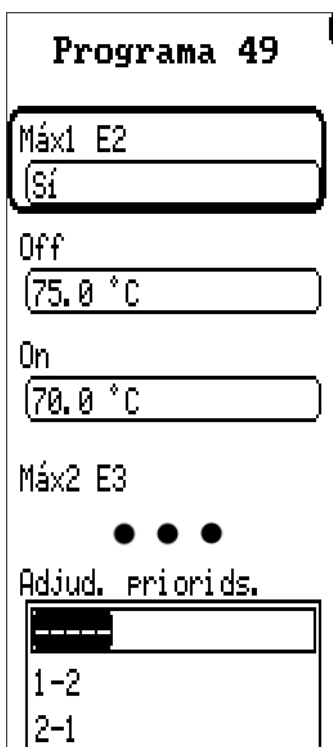
### Modo manual

Ajuste de salidas a *Modo automático / Modo manual ON / Modo manual OFF*

### Ajustes reg. datos

Registro de datos en tarjeta SD Sí/No, intervalo de registro

## Parámetros



**Programa** ajustado (no modificable aquí)

**Valor / Entrada de sensor** (Sí/No = Uso) (ej.: Máx1 E2)

Umbral de desconexión (**Off**) del valor anterior (ej.: 75,0 °C)

Umbral de conexión (**On**) (ej.: 70,0 °C)

**Próximo valor de ajuste** (ej.: MÍN1 / E1)

Las histéresis de los valores son el resultado de la diferencia del umbral de conexión y desconexión. Por ello, en, p. ej., valores máximos, se debería seleccionar un umbral de desconexión varios °C más alto que el umbral de conexión.

En este menú también se pueden encontrar, según el programa ajustado, varios valores máximos (MÁX), valores mínimos (MÍN) y valores diferenciales (DIF).

### Adjud. priorids.

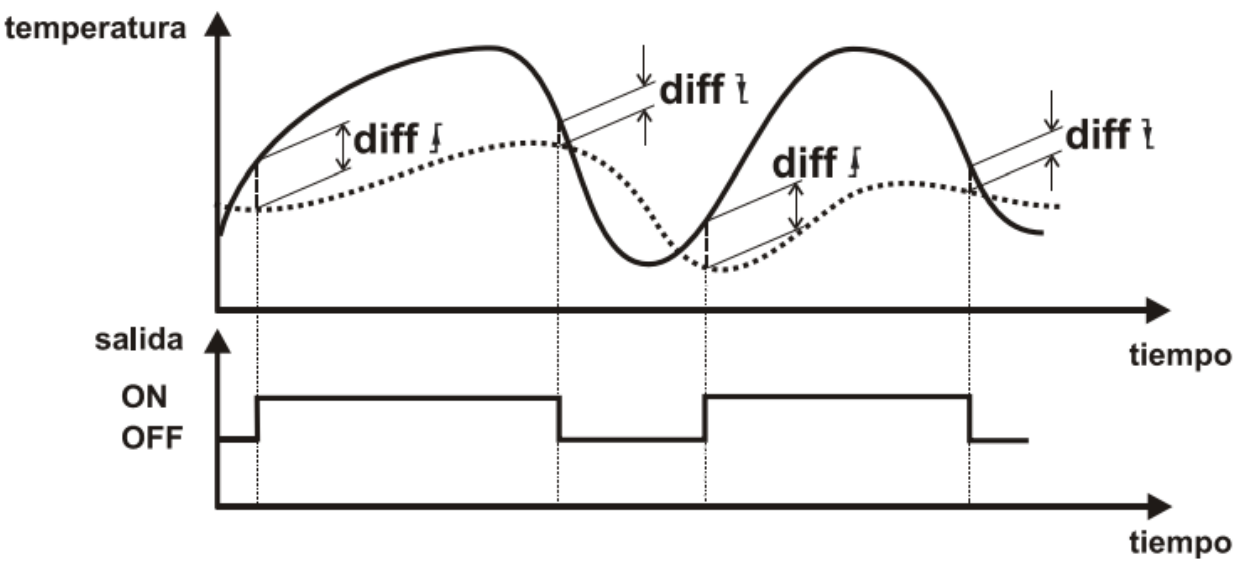
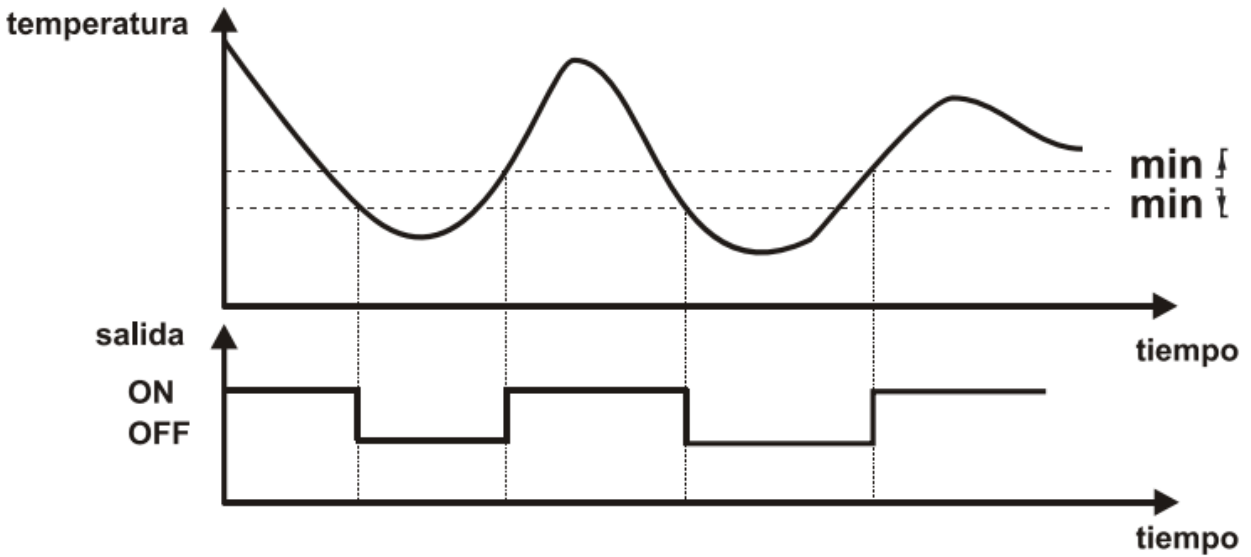
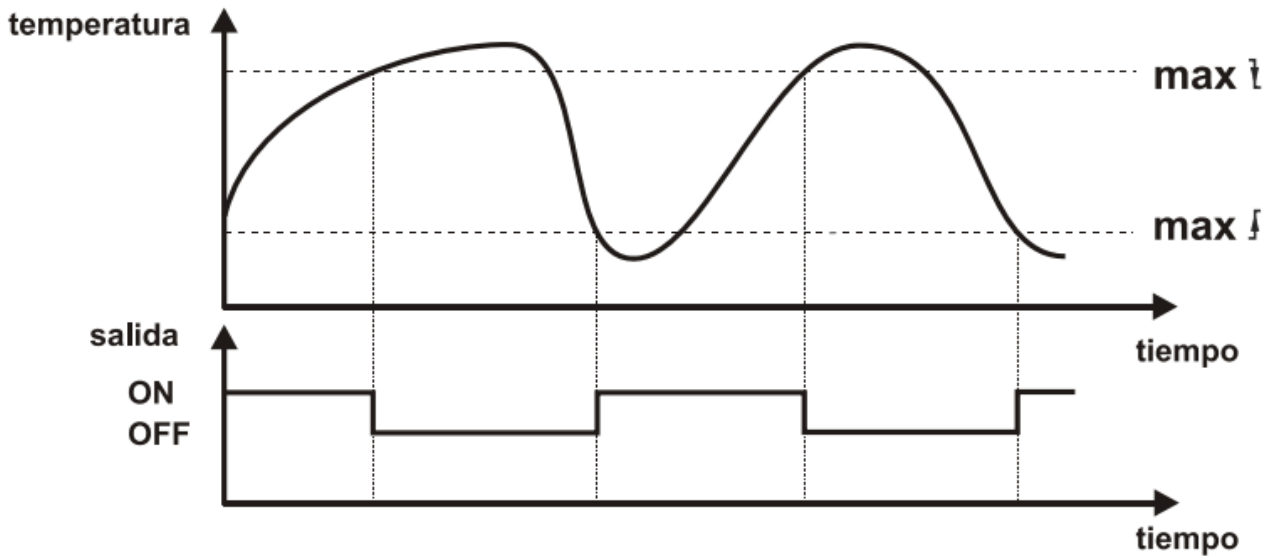
Según el programa ajustado se puede ajustar una adjudicación de prioridades, p. ej., entre dos acumuladores. El ajuste «1-2» significa que el elemento 1 tiene prioridad sobre el elemento 2. Para saber si estos elementos son, p. ej., acumuladores y a qué sensores corresponden, debe consultarse el programa correspondiente y el esquema de este.

## Ejemplo de valores de ajuste

Para este ejemplo se toma el Programa 0.

<b>MÁX1 E2 SÍ/NO</b>	Activación/desactivación de este valor umbral
<b>MÁX1 E2 OFF</b>	A partir de esta temperatura en el sensor E2 se bloquea la salida.
<b>MÁX1 E2 ON</b>	La salida bloqueada antes al alcanzar el valor de <b>MÁX1 OFF</b> se autoriza de nuevo a partir de esta temperatura. En general, <b>MÁX</b> sirve para la limitación del acumulador. Recomendación: En la parte del acumulador, el punto de desconexión debe seleccionarse aprox. 3-5 K más alto que el punto de conexión y, en la zona de la piscina, 1-2 K. Rango de ajuste: entre 0 y 200 °C en pasos de 0,1 °C (aplicable a ambos umbrales, aunque <b>MÁX ON</b> no debe ser mayor que <b>MÁX OFF</b> ).
<b>MÍN1 E1 SÍ/NO</b>	Activación/desactivación de este valor umbral
<b>MÍN1 E1 ON</b>	A partir de esta temperatura en el sensor se autoriza la salida.
<b>MÍN1 E1 OFF</b>	La salida autorizada antes mediante <b>MÍN ON</b> se vuelve a bloquear a partir de esta temperatura. <b>MÍN</b> impide la deposición de hollín en las calderas. Recomendación: El punto de conexión se debería seleccionar entre 3 y 5 K más alto que el punto de desconexión. Rango de ajuste: entre 0 y 200 °C en pasos de 0,1 °C (aplicable a ambos umbrales, aunque <b>MÍN OFF</b> no debe ser mayor que <b>MÍN ON</b> ).
<b>DIF1 SÍ/NO</b>	Activación/desactivación de este valor umbral
<b>DIF1 E1-E2 ON</b>	Si la diferencia de temperatura entre los dos sensores supera este valor, se autorizará la salida. <b>DIF</b> es, para la mayoría de programas, la función básica del aparato (regulador diferencial). Recomendación: En la zona solar, <b>DIF ON</b> debe ajustarse a aprox. 7-10 K. Para programas de bomba de carga basta con 3-5K.
<b>DIF1 E1-E2 OFF</b>	La salida autorizada antes al alcanzar el valor de <b>DIF ON</b> se vuelve a bloquear bajo esta diferencia de temperatura. Recomendación: <b>DIF OFF</b> debe ajustarse a aprox. 3-5 K. Teniendo en cuenta las tolerancias de sensor y medición no se recomienda un valor inferior a 2 K.  Rango de ajuste: entre -100,0 y 100,0 K en pasos de 1 K (aplicable a ambos umbrales, aunque <b>DIF OFF</b> no debe ser mayor que <b>DIF ON</b> )

### Representación esquemática de los valores de ajuste



## Programa de temp.

Se pueden definir hasta 5 programas de temporización con 3 ventanas de tiempo cada uno.

1 2 3 4 5  
Lu Ma Mi Ju Vi Sá Do  
00:00-00:00  
Enlace  
Y

Selección del programa de temporización 1-5

Días de la semana en los que son aplicables las ventanas de tiempo.

Hora de la ventana

Y/O: Correlación de ventana de tiempo y programa<sup>1</sup>

1-5: Salidas asignadas

Siguen dos ventanas de tiempo idénticas más.

**Y/O:** Si se selecciona **Y**, las salidas seleccionadas solo se conectarán cuando el modo automático conecte las salidas **dentro de la ventana de tiempo**.

Con **O**, las salidas seleccionadas se activarán durante toda la ventana de tiempo, independientemente del modo automático. Fuera de las ventanas de tiempo, el modo automático regula los ajustes correspondientemente.

## Temporizador

La función del temporizador se corresponde con un temporizador astable.

Temporizador  
Enlace  
Y/O  
Salidas  
Duración  
00:00  
Tiempo de Pausa  
00:00

Conmutación de la correlación (Y/O)\*.

Selección de las salidas asignadas

Duración

Tiempo de pausa

Con la función del temporizador es posible predeterminar para una salida un **tiempo de funcionamiento** (la salida se autoriza durante este tiempo) y un **tiempo de pausa** (la salida se bloquea durante este tiempo). **El tiempo de funcionamiento y el de pausa están activos alternadamente.**

\***Y/O:** Si se selecciona **Y**, en el tiempo de funcionamiento, el programa en cuestión determina el estado de las salidas seleccionadas. Durante el tiempo de pausa permanecen desconectadas.

Con **O**, las salidas seleccionadas se conectan en el tiempo de autorización. Durante el tiempo de pausa, el programa correspondiente determina el estado de salida.

## Fecha/hora

<b>Fecha/hora</b>	
Hora	08:18
Fecha	Lu 30.07.2018
Cambio horario automático	Sí
Horario verano	Sí

**Hora**

**Fecha**

Cambio horario **automático**

Cambio automático del horario de verano

**Horario verano**

Sí/No (solo se puede modificar si Cambio de hora autom. = «No»; de lo contrario, esta entrada solo sirve para indicar la hora de verano)

## Modo manual

Conmutación de los estados de funcionamiento de las distintas salidas. Se puede seleccionar entre Manual/ON (la salida se conecta **siempre**), Manual/OFF (la salida no se conecta **nunca**) y Auto (la salida se conmuta en función del modo automático y los programas de autorización).

<b>Modo manual</b>	
Salida 1	Auto
Salida 2	Auto
Salida 3	Auto
Salida 4	Auto

Solo se muestran las salidas que también se usan con el programa ajustado o a las que se les ha asignado otra función (**Nivel de experto / Ajustes del programa / Asignación de salidas libres**)

Las salidas de control (salidas 4 y 5) también se mostrarán aquí. Manual/OFF hace que la salida se detenga (p. ej., 0 V, PWM del 0 %); Manual/ON indica el valor para la velocidad total (p. ej., 10 V, PWM del 100 %). Alternativamente, en «Manual» también se puede determinar por cuenta propia un valor de salida exacto.

## Ajustes reg.datos

<b>Ajustes reg.datos</b>	
Registro datos en tarjeta SD	Sí
Tiempo de intervalo	02m 00s

Ajustes sobre el registro de datos: **Registro de datos en tarjeta SD** activa el registro de datos preajustados en la tarjeta Micro SD insertada. El tiempo de intervalo determina la frecuencia con la que se deben registrar los datos. En la sección **Registro de datos** se describen con más detalle las instrucciones para el registro de datos. Es imprescindible observar esta sección, especialmente las notas relativas al tiempo de intervalo y a la vida útil de las tarjetas SD.

## Nivel de experto

Nivel de experto
Ajustes del Programa
Menú de sensor
Sensores externos
Salidas
Salidas contr.
Protección del sistema
Función de arranque
Prioridad solar
Control de funcionamiento
Calorímetro
Protección legionela
Drainback
Bus CAN/DL

### Selección de **programa**

Tipo de **sensor**, denominación, valores de corrección, etc.

**Sensores ext.** para leer valores mediante el bus CAN/DL

**Salidas:** Denominaciones, estados, estados de los contadores, tiempo de marcha de inercia, tiempo de bloqueo y protección de bloqueo

**Salidas contr.:** Función, modo, autorización, etc.

**Protección del sistema**, p. ej., desconexión por sobret temperatura, protección anticongelante, etc.

**Función de arranque** para poner en marcha la bomba del colector cuando es debido

**Prioridad solar**, solo se muestra en los programas correspondientes

Activar/desactivar **Control de funcionamiento**, ajustes

**Calorímetro**, ajustes para 3 perfiles de calorímetro

Activar/desactivar **Protección contra la legionela**, ajustes

Ajustes de **Drainback** en los programas correspondientes

Ajustes de **Bus CAN/DL**, como número de nodo, etc.

## Ajustes del programa

Programa	Selección del programa según el esquema hidráulico seleccionado. (AF = 0) Es posible añadir más funciones a los programas descritos. Son válidas en conjunto las funciones descritas. «Todos los programas +1 (+2, +4, +8)» significa que el número de programa seleccionado puede elevarse con la suma de estos números. <b>Ejemplo:</b> Programa 48 +1 +2 = número de programa 51 = instalación solar con 2 consumidores, con sistema de bombas-válvulas y sensor adicional E4 para la limitación máxima.
Trasp. salidas	Posibilidad de, según el esquema de programa, traspasar las salidas numeradas entre sí (Sal1 con Sal2, Sal1 con Sal3 o Sal2 con Sal3). De este modo es posible asignar la salida sin potencial Sal3 de cualquier manera (AF = ----)
Asignación de salidas libres	Las salidas no utilizadas en el programa/esquema se pueden asignar a otra función.
<b>Off</b> (= AF)	La salida no usada se queda inactiva.
<b>On</b>	La salida está siempre activada (como Manual/On)
<b>Y</b>	Enlace con una o más salidas. La salida se conmuta cuando <b>todas</b> las salidas enlazadas están conectadas.
<b>O</b>	Enlace con una o más salidas. La salida se conmuta cuando <b>al menos una</b> de las salidas enlazadas está conectada.

## Menú de sensor

Los ajustes siguientes deben realizarse por separado para cada una de las 6 entradas de sensor. Están subordinadas a las entradas de sensor correspondientes en menús.

**Denominación** Se puede asignar a cada sensor una denominación de números, letras, símbolos y espacios en blanco. Esta denominación solo sirve para identificar el sensor y **no influye en el proceso de regulación**. La denominación se introduce carácter por carácter; girando la rueda se cambia de posición; la tecla Intro permite seleccionar la letra, el número o el símbolo.  
Para confirmar, hay que seleccionar la marca de verificación y pulsar Intro.  
La flecha a la izquierda borra el último símbolo de la denominación.

**Sensor** Selección del tipo de sensor, desactivación de una entrada de sensor o selección de otras aplicaciones de la entrada.

no usada	La entrada de sensor no se utiliza.
KTY (2 k $\Omega$ )	Uso como sensor KTY
PT1000 (= AF)	Uso como sensor PT1000 (tipo estándar de Technische Alternative)
RAS	Uso como sensor ambiental RASKTY
RASPT	Uso como sensor ambiental RASPT
GBS	Uso como sensor de radiación global GBS
Valor fijo	Asignación de un valor fijo de temperatura a la entrada
Transfer. sensor	Adopción del valor medido en otro sensor
Digital	Para señales ON/OFF o Sí/No

Solo sensor E6:

VIG	Uso de sensores de caudal / emisores de impulsos de volumen de tipo VIG.... con introducción posterior del cociente en l/Imp
Sensor de viento	Uso como sensor de viento de tipo WIS01 con introducción posterior del cociente en Hz

**Corrección del sensor** Posibilidad de corrección del valor de medición para todos los programas

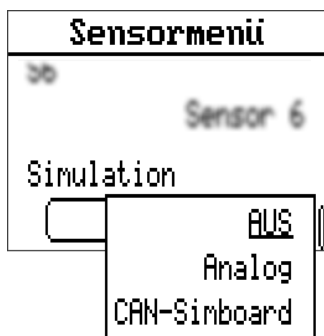
**Valor medio** Ajuste del tiempo en segundos mediante el que se debe realizar una formación de valores medios del valor de medición. (AF = 1,0 s)  
En tareas simples de medición se debería seleccionar 1,0 - 2,0. Un valor medio elevado implica un tiempo de retardo inconveniente y solo es recomendable para los sensores del calorímetro.  
La medición del sensor ultrarrápido en la preparación higiénica de agua caliente también requiere también una valoración rápida de la señal. Por ello, la formación de valores medios del sensor correspondiente se debería reducir a 0,3 - 0,5, aunque hay que contar con que se produzcan leves fluctuaciones en la indicación.

**Comprobación de sensor** S/N: Comprobación del sensor para ver si hay interrupciones o cortocircuitos y emisión correspondiente de los valores de error (+9999,9 °C = IN o -9999,9 °C = CO).

**Valor** Primero se muestra el valor medido.



## Simulación



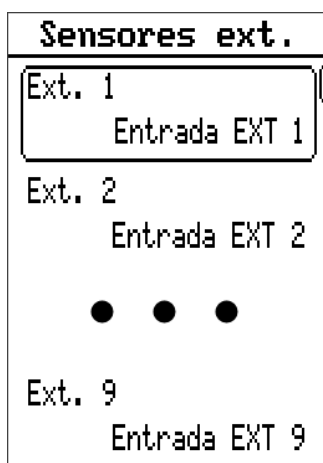
En el Menú de sensor, debajo de los ajustes y valores de medición de todos los sensores, se encuentra la entrada **Simulación**. El modo de simulación solo es posible con el acceso de experto.

- No se forman valores medios de los valores de medición de los sensores
- Todas las entradas se medirán como sensor PT1000, incluso si hay definido otro tipo de sensor.

Posibilidades de selección:

- **OFF**: No hay simulación de entrada
- **Analógica**: Valores en tiempo real (no se forman valores medios, etc.)
- **Panel Sim CAN**: Simulación con el SIM-BOARD-USB-UVR16x2

## Sensores ext.



Los valores como la temperatura, la presión, la humedad, la presión diferencial, etc., también se pueden leer mediante sensores electrónicos externos. En este caso, el suministro y la transmisión de señales se produce a través del **bus DL** (= línea de datos).

Puede leerse un máximo de 9 valores de sensores DL externos mediante el bus DL o de salidas CAN de otros aparatos de bus CAN.

Los valores de los sensores externos se pueden tomar de entradas de sensor para otras tareas de regulación. Para ello hay que ajustar el sensor en el **Menú de sensor** a «Transfer. sensor» y seleccionar la entrada externa correspondiente en «Asignación de sensores».

Debido a su consumo de corriente relativamente alto, se debe prestar atención a la **carga de bus**:

El regulador UVR65 tiene una carga de bus máxima del 100 %. El sensor electrónico FTS-50DL tiene, p. ej., una carga de bus del 25 %, por lo que solo se puede conectar un máx. de 4 de estos sensores al bus DL. Las cargas de bus de los sensores electrónicos se mencionan en los datos técnicos de los respectivos sensores.

## Ajuste de sensores externos

### Sensor de bus DL

<b>Entrada EXT 1</b>
Denominación Entrada EXT 1
Fuente Entrada DL
Dirección de bus DL 1
Índice de bus DL 1
Corrección del sensor 0
Comprobación de sensor Sí
Valor 0

#### Denominación

Aquí se puede asignar una denominación a una entrada de sensor externa. Esta denominación solo sirve para identificar la entrada y no influye en el proceso de regulación.

#### Fuente

La fuente de la que procede la señal. En este caso se ha seleccionado «Entrada DL» para un sensor mediante la línea de datos.

#### Dirección de bus DL

La dirección del sensor en la línea de datos.

#### Índice de bus DL

Índice del valor del sensor externo. Para saber qué valores indica el sensor a qué índice hay que consultar las instrucciones de uso del sensor en cuestión.

#### Corrección del sensor

Corrección del valor del sensor en décimas de grado (1 = 0,1 °C)

#### Comprobación de sensor

Una comprobación de sensor activa (entrada: «Sí») genera de forma automática un aviso de error en el apartado «Estado sistema» de la sinopsis en caso de cortocircuito o interrupción.

Al final del punto de menú se muestra el valor adoptado.

### Valor de un aparato de bus CAN

<b>Entrada EXT 1</b>
Denominación Entrada EXT 1
Fuente Ent. analógica CAN
Número de nodo 1
Número de salida 1
Comprobación de sensor Sí
Valor 0

#### Denominación

Aquí se puede asignar una denominación a una entrada de sensor externa. Esta denominación solo sirve para identificar la entrada y no influye en el proceso de regulación.

#### Fuente

La fuente de la que procede la señal. En este caso se ha seleccionado «Ent. analógica CAN» para un valor de otro aparato de bus CAN. También está disponible la posibilidad de selección «Ent. digital CAN». Las entradas analógicas son valores de medición, las entradas digitales corresponden a órdenes «Sí/No» u «On/Off».

#### Número de nodo

Entrada del número de nodo CAN del aparato del que debe adoptarse el valor; debajo está el **número de salida**.

#### Comprobación de sensor

Además de indicarse un aviso de fallo de sensor en caso de interrupción o de cortocircuito, se indica también un fallo de red CAN correspondiente a los problemas/errores que se produzcan.

Al final del punto de menú se muestra el valor adoptado.

Los valores de las entradas externas se pueden tomar de entradas de sensor para otras tareas de regulación. Para ello, debe seleccionarse el sensor en el **Menú de sensor** en «Transfer. sensor» y la entrada exterior correspondiente bajo «Asignación de sensores».

## Salidas

The screenshot shows a menu titled 'Salidas'. It contains two entries: 'Salida 1' and 'Salida 3'. Each entry has a label 'Salida 1' or 'Salida 3' and a status 'OFF'. There are three dots between the two entries. At the bottom, there is an option labeled 'Protección de bloque'.

En este menú se puede asignar a cada salida utilizada una denominación en su propio submenú; esta denominación no influye en el proceso de regulación. Debajo se encuentran los ajustes relativos al tiempo de marcha en inercia y el tiempo de bloqueo (se describe más abajo con más detalle). Además, se muestran varios datos y estadísticas, como el modo (auto/manual) y los estados de los contadores de horas de servicio y de impulsos («Total», «Hoy» y «Día anterior»), y para ambos contadores se muestra un botón para borrar los valores recopilados para «Hoy». Delante se encuentra el botón «Borrar contadores totales», que restablece el estado de todos los contadores.

## Protección de bloqueo

Las bombas de circulación que se mantienen inactivas durante un periodo prolongado (p. ej., las bombas del circuito de calefacción durante el verano) presentan a menudo problemas al arrancar como consecuencia de la corrosión. Remedio: poner en funcionamiento la bomba periódicamente (p. ej., cada 7 días) durante algunos segundos.

**¡Atención!** En programas con intercambiadores de calor (p. ej., el programa 384), a causa del peligro de congelación se debe prestar atención a que se conecten siempre tanto la bomba primaria como la secundaria.

The screenshot shows a menu titled 'Protección de bloque'. It contains five settings, each in a separate box: 'Autorización' with the value 'Sí', 'Tiempo de intervalo' with the value '7 Días', 'Hora de inicio' with the value '15:00', 'T. marcha bomba' with the value '15s', and 'Salidas afectadas' with the value '1'.

<b>Autorización</b>	Protección de bloqueo Sí/No (AF = No)
<b>Tiempo de intervalo</b>	Intervalo en días. Si la salida seleccionada no estaba conectada durante este periodo de tiempo, dicha salida se activa durante el tiempo de duración del funcionamiento de la bomba ajustado.
<b>Hora de inicio</b>	Momento en el que se conectan las salidas ajustadas. (AF = 15:00)
<b>T. marcha bomba</b>	Duración del funcionamiento de la bomba en segundos. Las salidas seleccionadas se conectan durante este periodo ajustado. (AF = 15 s)
<b>Salidas afectadas</b>	Ajuste de las salidas que deben conectarse mediante la protección de bloqueo. Si la salida tiene asignada una salida de control, se indicará adicionalmente el nivel analógico de la velocidad total a la salida de control. Rango de ajuste: combinación de todas las salidas (AF = ----)

## T.marcha inercia

Especialmente en el caso de los sistemas solares y de calefacción con líneas hidráulicas largas en el sistema, pueden producirse ritmos extremos (conexión y desconexión continuos) en la fase de arranque de las bombas durante un buen rato. Esto es una desventaja especialmente para las bombas de alta eficiencia. Un comportamiento de este tipo se puede evitar mediante el uso de la regulación de la velocidad o del tiempo de marcha en inercia de la bomba.

```
T.marcha inercia
0s -
09m 00s
  h   mín  s
      0   : 0
  (✓) (X)
```

Esta opción debe configurarse por separado para cada una de las salidas.

Si una salida se desconecta mediante el modo automático, primero seguirá funcionando mientras dure el tiempo de marcha en inercia hasta que se desconecte definitivamente. Si se activa de nuevo la salida mediante el modo automático antes de que transcurra este tiempo, no se desconectará. El modo manual ignora el tiempo de marcha en inercia.

## Tiempo bloqueo

Esta opción debe configurarse por separado para cada una de las salidas.

```
Tiempo bloqueo
0s -
1h 00m 00s
  h   mín  s
      0   : 0
  (✓) (X)
```

Si una salida se desactiva en modo automático, primero deberá esperarse a que pase el tiempo de bloqueo de esta salida hasta que se pueda reactivar.

El modo manual ignora el tiempo de bloqueo.

## Salida de control

Las dos salidas de control (Sal4 y Sal5) son idénticas en la parametrización.

<p><b>Salida de control 4</b></p> <p>Función Salida PWM</p> <p>Salidas para autorización 1</p> <p>Res. valor absoluto</p> <p>Modo Normal</p> <p>Entrada de sensor E1</p> <p>Valor nominal 50.0 °C</p> <p>Regulac. diferencial</p> <p>Modo Normal</p> <p>Entrada sensor (+) E1</p>	<p>Entrada sensor (-) E2</p> <p>Valor nominal dif. 10.0 K</p> <p>Regulación incidencia</p> <p>Modo Normal</p> <p>Sensor activación E1</p> <p>Sensor regulación E2</p> <p>Valor nominal incidencia 60.0 °C</p> <p>Valor nominal regulación 130.0 °C</p> <p>Parte proporcional 5.0</p>	<p>Parte integral 0.0</p> <p>Parte diferencial 0.0</p> <p>Modo de indicación 0-100</p> <p>Magnitud de regulación mínima 0</p> <p>Magnitud de regulación máxima 100</p> <p>Retardo regulación 0s</p> <p>Tiempo desconexión mínimo 0s</p> <p>Magnitud regul. actual 0.0 %</p> <p>Magnitud regul. de prueba 18</p>
---	--	---

En este menú se determinan los parámetros para la salida de control.

Como salida analógica, puede emitir una tensión de 0 a 10 V en pasos de 0,1 V.

En modo de modulación de duración de impulsos (PWM) se genera una señal digital con una frecuencia de 1 kHz (nivel de aprox. 10 V) y una relación de ciclo variable de 0 a 100 %.

En estado activo se puede autorizar una salida de control mediante una salida asignada, es decir, mediante una salida establecida por el esquema y el número de programa.

<p><b>Salida de control 4</b></p>
<p>Función Salida PWM</p>
<p>Salidas para autorización 1</p>

Ejemplo: La salida de control Sal4 se ha conmutado al modo PWM 0-100 y se ha asignado a la salida 1. (= AF)

### Posibilidades de selección de Función:

Suministro 5 V, Salida 0-10 V, Salida PWM, Mensaje de error, Mens. error inv.

**Off** Salida de control desactivada, salida = 0 V

**5 V** Alimentación eléctrica, salida = 5 V

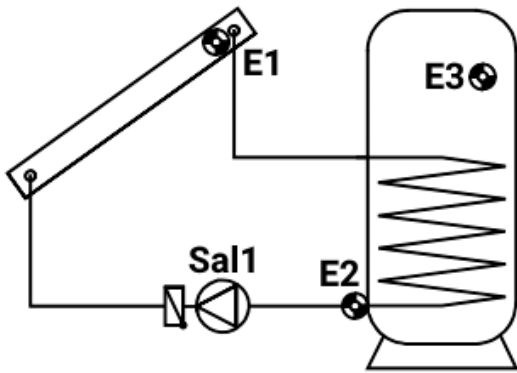
**0-10 V** Regulador PID, salida = 0-10 V en pasos de 0,1 V

Regulador PID, salida = relación de ciclo 0-100 % en pasos de 1 %

### PWM

### Mensaje de error, Mens. error inv.

Con el control de funcionamiento activado y un mensaje de error en la indicación de estado (interrupción del sensor, cortocircuito del sensor o error de circulación), la salida se conmuta de 0 a 10 V con el ajuste **Mensaje de error** (en **inverso**: a la inversa, de 10 V a 0 V). En caso de desconexión por sobret temperatura del colector, no se conmutará la salida de control. En consecuencia, a la salida de control se puede conectar un relé auxiliar que transmita el mensaje de error a un emisor de señales (p. ej., lámpara de avería o emisor de señales acústicas).



En base a este ejemplo describiremos a continuación los distintos procedimientos para regular la velocidad.

### Reg.valor absoluto

= mantenimiento del valor de un sensor

E1 debe mantenerse a una temperatura constante (p. ej., 50 °C) con ayuda de la regulación de velocidad. Si disminuye la radiación solar, E1 se enfría. A continuación, el regulador disminuye la velocidad y con ello el caudal. Esto lleva a un mayor tiempo de calentamiento del medio caloportador del colector, por lo que E1 vuelve a ascender.

De forma alternativa, en algunos sistemas (p. ej., carga del calentador) puede resultar conveniente un retorno constante (E2). Para ello resulta imprescindible una característica de regulación **inversa**. Si aumenta E2, el intercambiador de calor transmite demasiada poca energía. Por tanto, el caudal se reduce. Un mayor tiempo de permanencia en el intercambiador enfría aún más el medio caloportador, por lo que se reduce E2. Un mantenimiento constante de E3 no tiene sentido, ya que la variación del paso no produce ninguna reacción inmediata de E3 y, en consecuencia, no se produce ningún circuito de regulación en funcionamiento.

La regulación del valor absoluto se establece a través de dos ventanas de parámetros. En el **ejemplo** se muestra un ajuste típico del esquema hidráulico:

Reg.valor absoluto
Modo
<input type="text" value="Normal"/>
Entrada de sensor
<input type="text" value="E1"/>
Valor nominal
<input type="text" value="50.0 °C"/>

### Autorización: Off/Normal/Inverso

Funcionamiento normal significa que la velocidad aumenta con el aumento de temperatura y resulta válida para todas las aplicaciones para mantener constante un «sensor de avance» (colector, caldera...).

Funcionamiento inverso significa que la velocidad disminuye con el aumento de temperatura y es necesaria para el mantenimiento de un retorno o para regular la temperatura de la salida de un intercambiador de calor mediante una bomba del circuito primario (p. ej., preparación higiénica de agua caliente). Si la temperatura del intercambiador de calor es excesiva, significa que entra demasiada energía en él, por lo que se reduce la velocidad y, con ello, la entrada.

**Entrada de sensor:** Sensor cuya temperatura debe mantenerse constante.

**Valor nominal:** Esta temperatura debe mantenerse constante. (AF = 50 °C)

## Regulac. diferencial

= mantenimiento constante de la temperatura entre dos sensores.

El mantenimiento constante de la diferencia de temperatura entre, p. ej., E1 y E2 lleva a un funcionamiento «modulante» del colector. Si E1 disminuye como consecuencia de una radiación que va descendiendo, disminuye también la diferencia entre E1 y E2. A continuación, el regulador reduce la velocidad, lo cual aumenta de nuevo el tiempo de permanencia del medio en el colector y, con ello, la diferencia entre E1 y E2. **Ejemplo:**

Regulac. diferencial
Modo Normal
Entrada sensor (+) E1
Entrada sensor (-) E2
Valor nominal dif. 10.0 K

**Autorización:** Off/Normal/Inverso

**Entrada sensor +/-:** La diferencia entre las temperaturas del sensor más caliente (entrada de sensor +) y del más frío (entrada de sensor -) se calcula como diferencia real.

**Valor nominal dif.:** El valor nominal de la diferencia es de 10 K en el ejemplo (= AF). De acuerdo con el ejemplo, la diferencia entre E1 y E2 se mantiene a 10 K.

**Atención:** El **Valor nominal dif.** debe ser siempre mayor que el umbral de desconexión Dif. de la función básica. Si el Valor nominal dif. es más pequeño, la función básica bloquea la autorización de la bomba antes de que la regulación de velocidad haya alcanzado el valor teórico.

Si la **regulación del valor absoluto** y la **regulación diferencial** están activas, se utilizará la velocidad más lenta de ambos procesos.

## Regulación incidencia

Si se supera un umbral de temperatura establecido (Valor nominal incidencia) en el sensor de activación, se activa la regulación de incidencia y con ello se mantiene constante la temperatura en el sensor de regulación (Valor nominal regulación).

Si, por ejemplo, E3 ha alcanzado los 60 °C (umbral de activación), el colector se debe mantener a una temperatura determinada. El mantenimiento constante del sensor de regulación funciona del mismo modo que en la regulación del valor absoluto.

### Ejemplo:

Regulación incidencia
Modo Normal
Sensor activación E3
Sensor regulación E1
Valor nominal incidencia 60.0 °C
Valor nominal regulación 130.0 °C

**Autorización:** Off/Normal/Inverso

**Sensor activación:** Sensor mediante el cual debe activarse la regulación de incidencia.

**Sensor regulación:** Sensor que se mantiene constante al activar la regulación de incidencia.

**Valor nominal incidencia:** Valor del umbral de temperatura en el sensor de activación. De acuerdo con el ejemplo, la regulación de incidencia se activa al superar los 60 °C.

**Valor nominal regulación:** Valor nominal de la temperatura en el sensor de regulación tras activar la regulación de incidencia.

**Resumen:** Si la temperatura de E3 supera los 60 °C, el sensor E1 se mantiene a 130 °C.

El control de incidencia tiene prioridad sobre los resultados relacionados con la velocidad de otros procedimientos de regulación. De este modo, una incidencia determinada puede bloquear la regulación del valor absoluto o diferencial.

**Ejemplo:** El mantenimiento de la temperatura del colector a 50 °C con la regulación del valor absoluto se bloquea (sobrescribe) cuando el acumulador superior (E3) ha alcanzado ya una temperatura de 60 °C, con lo que logra alcanzar rápidamente una temperatura aprovechable del agua caliente. Ahora se debe seguir cargando a pleno caudal (y, por ello, a temperatura más baja y un rendimiento algo mejor). Para ello se debe indicar en la regulación de incidencia como nueva temperatura deseada un valor que requiera la máxima velocidad de forma automática (p. ej., valor nominal de la regulación en el sensor de regulación E1 = 10 °C).



## Problemas de estabilidad

La regulación de velocidad contiene un «regulador PID». Procura una adaptación exacta y rápida del valor real al valor nominal. **En aplicaciones como una instalación solar o una bomba de carga se espera un comportamiento estable con los parámetros del ajuste de fábrica.** No obstante, y especialmente en el caso de la preparación higiénica de agua caliente mediante un intercambiador de calor externo (estación de agua dulce), la compensación es ineludible. Además, en este caso es necesario el uso de un sensor ultrarrápido (accesorios especiales MSP60 o MSP 130) en la salida de agua caliente.

Parte proporcional
5.0
Parte integral
0.0
Parte diferencial
0.0

La **parte proporcional** representa el aumento de la desviación entre el valor nominal y el real. La magnitud de regulación se modifica **un nivel** por cada desviación de  **$x * 0,1 \text{ K}$**  con respecto al valor nominal. Un número grande lleva a un sistema más estable y a una mayor desviación de regulación. En el ejemplo es de 5,0. En consecuencia, la velocidad se modifica un nivel por cada desviación de **0,5 K** con respecto al valor nominal. (AF = 5)

Si el **valor nominal** y el **valor real** coinciden, se indicará como magnitud de regulación el **valor medio** entre la magnitud de regulación mínima y máxima.

**Ejemplo:** Magnitud de regulación mínima **30**, magnitud de regulación máxima **100**, valor nominal = valor real → magnitud de regulación = **65**

La **parte integral** reajusta la magnitud de regulación de forma **periódica** dependiendo de la desviación restante de la parte proporcional. Por cada desviación de **1 K** con respecto al valor nominal, la magnitud de regulación cambia **un nivel** cada  **$x$  segundos**. Un número mayor produce un sistema más estable, pero se adapta más lentamente al valor nominal. Si la parte integral es de, p. ej., 5,0, la velocidad cambiará un nivel cada **5 segundos** por cada desviación de 1 K con respecto al valor nominal. (AF = 0)

La **parte diferencial** lleva a una repentina «reacción excesiva» cuanto más rápida sea la desviación entre los valores nominal y real, con el fin de lograr la compensación lo más rápido posible. Si se desvía el valor real del nominal con una velocidad de  **$x * 0,1 \text{ K por segundo}$** , la magnitud de regulación cambiará **un nivel**. Unos valores más altos producen un sistema más estable, pero se produce una adaptación más lenta al valor nominal. Si la parte diferencial es de, p. ej., 5,0 y el valor nominal difiere con una velocidad de **0,5 K por segundo**, la velocidad cambiará un nivel. (AF = 0)

En algunos casos, los parámetros **Parte proporcional**, **Parte integral** y **Parte diferencial** deben determinarse mediante ensayos.

Un resultado típico de la **preparación de agua sanitaria higiénica** (estación de agua dulce) con un sensor rápido es PRO = 3.0, INT = 3.0, DIF = 1.0 para bombas con señal PWM. En la práctica ha dado buenos resultados el ajuste PRO = 3.0, INT = 1.0, DIF = 4.0 con el empleo de un sensor de temperatura especialmente rápido.

## Modo de indicación, límites de indicación

Modo de indicación
0-100
Magnitud de regulación mínima
0
Magnitud de regulación máxima
100

Según el modelo de bomba, el modo de regulación de la bomba puede ser normal (0-100 «modo solar», PWM 2) o inverso (100-0 «modo de calefacción» PWM 1). Del mismo modo puede haber determinados requisitos en relación con los límites del rango de regulación. Estos datos los proporciona el fabricante de la bomba.

Los siguientes parámetros establecen el modo de regulación y el límite inferior y superior del valor analógico indicado:

**Modo de indicación:** Ajuste del modo de indicación; 0-100 corresponde a 0-10 V o a 0-100 % de PWM, 100-0 corresponde a 10-0 V o 100-0 % de PWM (inverso). (AF = 0-100)

**Magnitud de regulación mínima:** Límite inferior de velocidad (AF = 0)

**Magnitud de regulación máxima:** Límite superior de velocidad (AF = 100)

## Retardo de regulación, órdenes de control

Retardo regulación
0s
Tiempo desconexión mínimo
0s
Magnitud regul. actual
0.0 %
Magnitud regul. de prueba
18

**Retardo regulación:** Si la salida de control se activa mediante una salida asignada, la regulación de velocidad se desactivará durante el periodo especificado y se indicará el valor para la velocidad máxima. La salida de control no se regula hasta que no concluya este periodo. (AF = 0)

**Tiempo desconexión mínimo:** La salida de control no se puede volver a activar después de la última activación hasta que no haya transcurrido el tiempo desconexión mínimo. (AF = 0)

**Magnitud regul. actual:** Magnitud a la que se está regulando en este momento.

**Magnitud regul. de prueba:** Con fines de comprobación se puede indicar una magnitud de regulación. Al acceder a este punto de menú se pasa automáticamente al modo manual de la salida de control. Después de salir del punto de menú, se indica la magnitud de acuerdo con los ajustes de la salida de control.

## Protección del sistema

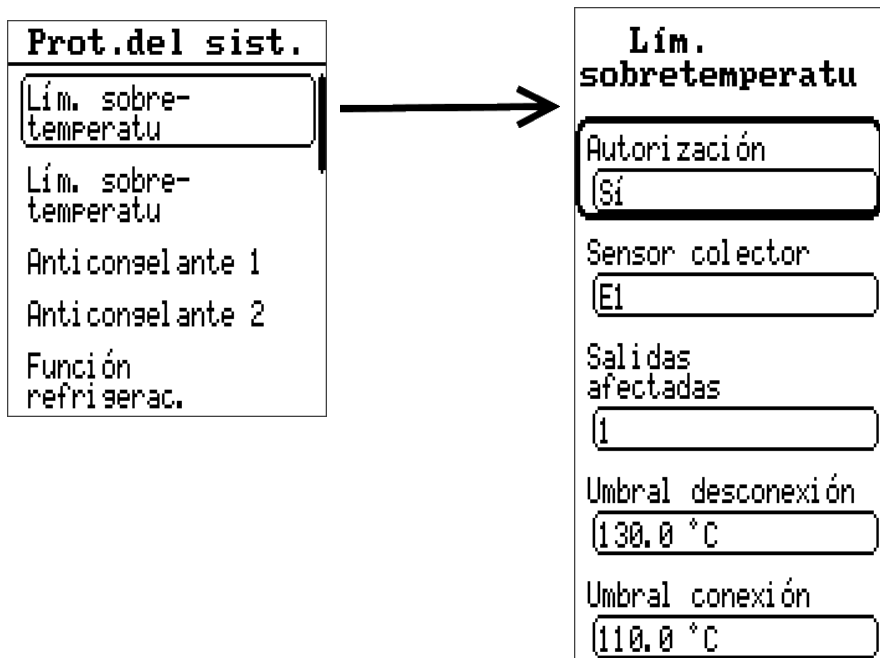
Hay dos funciones para limitar las sobretemperaturas de los colectores y dos funciones anticongelantes, además de una función de refrigeración. A excepción de la primera limitación de sobretemperatura del colector, todas estas funciones vienen desactivadas de fábrica.

### Sobretemperatura del colector

Durante una parada del sistema se puede generar vapor en el sistema. Al reconectarse automáticamente, la bomba no alcanza la presión necesaria para elevar el nivel del líquido por encima del punto más alto del sistema (avance del colector). Por ello es imposible que se produzca una recirculación, lo cual supone una gran carga para la bomba. Esta función permite bloquear generalmente la bomba a partir de un umbral de temperatura deseado del colector hasta que se llega por debajo de un segundo umbral también ajustable.

Si la salida tiene asignada una salida de control, se indicará adicionalmente el nivel analógico para la parada de la bomba a la salida de control en caso de que se active la desconexión por sobretemperatura del colector.

En los programas que tienen varias bombas en el circuito solar (o en los programas con sistemas de bombas y válvulas) es importante hacer bloquear todas las salidas afectadas, ya que los ajustes de fábrica de esta función solo abarcan la salida 1.



<b>Autorización</b>	Activar limitación de sobretemperatura del colector (AF1 = Sí, AF2 = No)
<b>Sensor colector</b>	Ajuste del sensor del colector que debe vigilarse. (AF1 = E1, AF2 = E2)
<b>Salidas afectadas</b>	Ajuste de las salidas que deben bloquearse si se supera el umbral de desconexión. (AF1 = Sal1, AF2 = Sal2) Rango de ajuste: combinación de todas las salidas (1-5).
<b>Umbral desconexión</b>	Valor de temperatura a partir del que se deben bloquear las salidas ajustadas. (AF = 130 °C) Rango de ajuste: <i>umbral de conexión</i> de hasta 200 °C en pasos de 0,1 °C
<b>Umbral conexión</b>	Valor de temperatura a partir del que se autorizan de nuevo las salidas ajustadas. (AF = 110 °C) Rango de ajuste: de 0 °C hasta el <i>umbral de desconexión</i> en pasos de 0,1 °C

La función de la limitación de sobretemperatura del colector está disponible por partida doble.

## Protección anticongelante del colector

Esta función está desactivada de fábrica y solo es necesaria para instalaciones solares que pueden funcionar sin modo anticongelante: en latitudes meridionales se pueden pasar las pocas horas que haya por debajo de una temperatura mínima del colector gracias a la energía del acumulador solar. De acuerdo con el gráfico, los ajustes hacen que, al quedarse por debajo del **umbral de conexión** de 2,0 °C en el sensor del colector, se autorice la bomba solar y, al superarse el **umbral de desconexión** de 4 °C, se bloquee de nuevo.

<b>Anticongelante</b> 1	
Autorización	Sí
Sensor colector	E1
Salidas afectadas	1
Umbral conexión	2.0 °C
Umbral desconexión	4.0 °C

**Autorización** Función anticongelante Sí/No (AF = No)

**Sensor colector** Ajuste del sensor del colector (E1 a E6) que debe vigilarse. (AF1 = E1, AF2 = E2) Rango de ajuste: E1 - E6

**Salidas afectadas** Ajuste de las salidas que deben conectarse al quedarse por debajo del umbral de conexión. Si la salida tiene asignada una salida de control, se indicará adicionalmente el nivel analógico de la velocidad total a la salida de control. (AF1 = Sal1, AF2 = Sal2)  
Rango de ajuste: combinación de todas las salidas (1-5)

### Umbral conexión

Valor de temperatura por debajo del que se deben conectar las salidas ajustadas (AF = 2 °C)

Rango de ajuste: de -30 °C hasta el *umbral de desconexión* en pasos de 0,1 °C

No puede seleccionarse un umbral de conexión más alto que el umbral de desconexión.

**Importante:** Aunque es posible asignar el mismo valor a los umbrales de conexión y desconexión, se recomienda una diferencia de al menos 2 °C.

### Umbral desconexión

Valor de temperatura a partir del que se bloquean de nuevo las salidas ajustadas (AF = 4°C)

Rango de ajuste: *umbral de conexión* de hasta 120 °C en pasos de 0,1 °C

### IMPORTANTE:

Si la función anticongelante está activada y en el sensor de colector ajustado se produce un error (cortocircuito, interrupción), las salidas ajustadas se conectarán durante 2 minutos a cada hora completa.

La función anticongelante está disponible por partida doble.

Si la función de drainback está activada, se bloquea la función anticongelante (excepto en el programa 4).

## Función de refrigeración del colector

Con la ayuda de esta función se puede dejar enfriar el acumulador durante la noche para volver a absorber calor al día siguiente.

Si el sensor seleccionado (temperatura del acumulador) ha sobrepasado el umbral de temperatura fijado, las salidas ajustadas permanecerán conectadas durante un periodo determinado hasta que vuelva a estar por debajo del umbral.

Función refrigerac.	
Autorización	Sí
Sensor vigilado	E1
Valor máximo	80.0 °C
Salidas afectadas	1
Inicio	22:00
Fin	06:00

<b>Autorización</b>	Función de refrigeración del colector Sí/No (AF = No)
<b>Sensor vigilado</b>	Indica qué sensor (del acumulador) se debe vigilar.
<b>Valor máximo</b>	El sensor ajustado debe superar este umbral de temperatura para que se active la función de refrigeración.
<b>Salidas afectadas</b>	Estas salidas se conectan en el momento en que el sensor seleccionado sobrepasa el umbral de temperatura dentro del periodo ajustado. Si la salida tiene asignada una salida de control, se indicará adicionalmente el nivel analógico de la velocidad total a la salida de control. Rango de ajuste: combinación de todas las salidas (1-5)

<b>Inicio</b>	Momento a partir del que se autorizan las salidas ajustadas (AF = 22:00) Rango de ajuste: entre 00:00 y 24:00 en pasos de 1 minuto
<b>Fin</b>	Momento a partir del que se bloquean las salidas ajustadas (AF = 06:00) Rango de ajuste: entre 00:00 y 24:00 en pasos de 1 minuto

## Func. arranque

(ideal para colectores de tubos)

### Func. arranque

Función de arranque

Función de arranque

En algunas instalaciones solares, el medio caloportador calentado no realiza a tiempo por la mañana la circulación de flujo por el sensor y la bomba solar se activa demasiado tarde. La mayoría de las veces se produce una sustentación gravitatoria demasiado reducida en los campos colectores o tubos de vacío montados en plano.

La función de arranque intenta autorizar una salida de lavado observando continuamente la temperatura del colector. El regulador establece en primer lugar las condiciones ambientales reales mediante las temperaturas del colector medidas constantemente. Mediante las siguientes oscilaciones de temperatura encuentra el momento adecuado para un tiempo breve de lavado con el fin de mantener la temperatura real del colector para el funcionamiento normal. Si se utiliza un sensor de radiación, se incluye la radiación solar en el cálculo de la función de arranque (sensor de radiación **GBS01** – accesorio especial).

La función de arranque no debe activarse en combinación con la función de drainback. Dado que el aparato también es compatible con instalaciones con dos campos colectores, esta función está presente **por partida doble**. Las funciones de arranque están desactivadas de fábrica y solo tiene sentido su uso en combinación con instalaciones solares. En estado activo aparece el siguiente menú para la función de arranque 1 (la función de arranque 2 es idéntica):

<b>arranque</b>	<b>Autorización</b>	Función de arranque Sí/No (AF <sub>1</sub> = AF <sub>2</sub> = No)
Autorización	<b>Sensor colector</b>	Ajuste del sensor del colector (AF <sub>1</sub> = E1, AF <sub>2</sub> = E2) Rango de ajuste: entre E1 y E6
Sí	<b>Sensor radiación</b>	Indicación de una entrada de sensor cuando se utiliza un sensor de radiación global. (AF = ----) Rango de ajuste: E1 hasta E6      Entrada del sensor de radiación EXT1 hasta      Valor del sensor externo EXT9 ----      No hay sensor de radiación
Sensor colector	<b>Umbral de radiación / Gradiente de activación</b>	<b>Umbral de radiación:</b> Valor de radiación en W/m <sup>2</sup> a partir del cual se permitirá un proceso de lavado. (AF = 150 W/m <sup>2</sup> )
E1	(Lo que aparece depende de los ajustes del sensor de radiación)	<b>Gradiente de activación:</b> A partir de la temperatura del colector se calcula un valor medio teniendo especialmente en cuenta las temperaturas más bajas que se produzcan. Sin sensor de radiación se activa la función de arranque cuando la temperatura del colector es mayor en el <b>gradiente de activación</b> que el valor medio. Un gradiente de activación bajo lleva a un intento de arranque más temprano, y uno más alto, a intentos más tardíos. Si se necesitan más de 10 intentos de arranque para poner en marcha el sistema solar, se deberá elevar el gradiente de activación, y si se necesitan menos de 4, se deberá reducir.
Sensor radiación		
-----		
Gradiente de activación		
20.0 °C		
Salidas visiladas		
1		
Salidas lavado		
1		
T. marcha bomba		
15s		
Tiempo de intervalo		
20m		
Contador de intentos arranque		
0		

<b>Salidas vigiladas</b>	Salidas que deben vigilarse. Si funciona una de las salidas ajustadas, no se ejecutará ninguna función de arranque. Rango de ajuste: combinación de todas las salidas ( $AF_1 = Sal1$ , $AF_2 = Sal2$ )
<b>Salidas lavado</b>	Salidas con cuya ayuda hay que realizar el lavado. Si la salida tiene asignada una salida de control, se indicará adicionalmente el nivel analógico de la velocidad total a la salida de control. Rango de ajuste: combinación de todas las salidas ( $AF_1 = Sal1$ , $AF_2 = Sal2$ )
<b>T. marcha bomba</b>	Tiempo de lavado en segundos. En este tiempo, la bomba debe haber bombeado aproximadamente la mitad del contenido de medio caloportador del colector por el sensor del colector. ( $AF = 15$ s)
<b>Tiempo de intervalo</b>	Tiempo de intervalo permitido máximo entre dos lavados. Este tiempo se reduce automáticamente en función del aumento de temperatura después de un proceso de lavado. ( $AF = 20$ min) Rango de ajuste: de 5 min a 1 h y 39 min en pasos de 1 minuto
<b>Contador de intentos de arranque</b>	Número de intentos de arranque. El número se repone automáticamente a cero al realizar un intento de arranque si el último tuvo lugar hace más de cuatro horas.

## Prioridad solar

Este punto del menú solo se muestra en esquemas de programa con prioridad.

Durante la carga en el **consumidor de orden inferior**, el aparato observa la radiación en el sensor de radiación o la temperatura del colector. Si la temperatura del colector vuelve a alcanzar la diferencia de conexión (referencia del colector) del consumidor actualmente conectado con la bomba en funcionamiento, se activará el temporizador de prioridad. Si se utiliza un sensor de radiación, la radiación debe superar un valor umbral en lugar de la diferencia de temperatura. El temporizador de prioridad desconecta la bomba durante el tiempo de parada (60 seg.).

Una vez transcurrido el tiempo de lavado (1, 3), el regulador calcula el aumento de la temperatura del colector. Este reconoce si el tiempo de espera ajustado resulta suficiente para el calentamiento del colector a la temperatura de prioridad (5).

En el caso 2 se esperará la prioridad hasta la conmutación, ya que la temperatura del colector alcanzará la temperatura de conexión del consumidor prioritario antes de que termine el tiempo de espera.

Si el regulador determina que el aumento dentro del tiempo de espera no será suficiente (caso 4), interrumpirá el proceso y podrá activar de nuevo el temporizador de prioridad con el tiempo de parada (60 segundos) una vez transcurrido el tiempo de marcha de la bomba.

Dentro del tiempo de marcha de la bomba, el sistema se encuentra en prioridad inferior.

**Si el tiempo de marcha de la bomba es 0, la prioridad inferior no se concederá hasta haber**





**Prioridad solar**

T. marcha bomba  
20m 00s

Tiempo de espera  
05m 00s

Tiempo de lavado  
15s

Salidas lavado  
1

Sensor radiación  
-----

**T. marcha bomba**

Tiempo de marcha de la bomba en prioridad inferior. Si el aumento de temperatura durante el lavado no es suficiente para pasar a prioridad superior, durante este tiempo se concederá la prioridad inferior. **Si el tiempo de marcha de la bomba se ajusta a 0, la prioridad inferior no se concederá hasta haber alcanzado el umbral máximo de prioridad (= prioridad absoluta)** (AF = 20 min).

**Tiempo de espera**

Tiempo de espera en prioridad inferior. Se trata del tiempo en el que el colector debería alcanzar la temperatura necesaria para el funcionamiento con prioridad. Si el tiempo de espera se ajusta a 0, se desactiva el temporizador de prioridad solar. (AF = 5 min)

**Tiempo de lavado**

Especificación de la duración de lavado después del tiempo de parada. En este tiempo, aproximadamente la mitad del contenido del colector debe haberse bombeado pasando por el sensor del colector. (AF = 15 s)

**Salidas lavado**

Salidas con cuya ayuda hay que realizar el lavado. Si la salida tiene asignada una salida de control, se indicará adicionalmente el nivel analógico de la velocidad total a la salida de control. (AF = 1)

**Sensor radiación**

Rango de ajuste: combinación de todas las salidas

Indicación de una entrada de sensor cuando se utiliza un sensor de radiación global. Si el sensor de radiación ajustado supera el umbral de radiación (valor de radiación), se pondrá en marcha el temporizador de prioridad. Sin sensor de radiación, el arranque tiene lugar observando la temperatura del colector. (AF = -----)

Rango de ajuste:	E1 hasta E6	Entrada del sensor de radiación
	EXT1 hasta EXT9	Valor del sensor externo
	-----	No hay sensor de radiación

**Umbral de radiación**

**Umbral de radiación:** Valor de radiación en  $W/m^2$  (al utilizar un sensor de radiación) a partir del cual se permitirá un proceso de lavado. (AF = 150  $W/m^2$ )

## Control de funcionamiento (Control funcionam.)

El control de funcionamiento sirve para vigilar un defecto del sensor, además de una circulación ausente en una instalación solar. El control de funcionamiento viene desactivado de fábrica.

<b>Control de funciona</b>	<b>Control funcionam. Sí/No</b>	Activar/desactivar control de funcionamiento (AF = No) Se vigilan los sensores para controlar si se produce alguna interrupción o algún cortocircuito. <b>No</b> se vigilan los sensores de tipo digital (ON/OFF) y VIG ni las entradas de sensor ajustadas a un valor fijo o como no usadas.
Control funcionam.		
Sí		
Control circul.		
Sí		
Control circul. 1	<b>Control circul. Sí/No</b>	El control de circulación solo es útil para vigilar instalaciones solares. Autorización del control de circulación (AF = No)
1		
Entrada sensor (+)	<b>Control circul. 1-3</b>	1-3 describe el índice de los tres posibles controles de circulación. Los números ajustados se corresponden con las salidas cuya circulación se controla.
E1		
Entrada sensor (-)		
E2		
Control circul. 2	<b>Entrada sensor +</b> (para cada una de las entradas Control circul.)	Si está activa la salida para el control de circulación, la circulación se comprobará en función del siguiente concepto: Si la temperatura de <b>Entrada sensor +</b> es 60 K mayor que la de <b>Entrada sensor -</b> durante 30 minutos, se mostrará un error de circulación en el estado del sistema.
Control circul. 3	<b>Entrada sensor -</b> (para cada una de las entradas Control circul.)	
Visualización en otros aparatos	<b>Visualización en otros aparatos</b>	Con esta función se pueden mostrar mensajes y fallos en otros aparatos de bus CAN. Solo se pueden visualizar en otros aparatos, no confirmar. Se mostrarán todos los mensajes (de error), no solo los del control de funcionamiento. Importante: Al ajustar «Visualización en otros aparatos» hay que desplazarse hacia abajo y confirmar los datos introducidos mediante <input checked="" type="checkbox"/> .
Nodos 1-31		
Nodos 32-62		

## Calorímetro

(3 entradas idénticas)

El aparato ofrece la posibilidad de registrar la cantidad de calor para hasta 3 elementos del sistema. Los 3 calorímetros están desactivados de fábrica. Un calorímetro necesita básicamente tres datos. Estos son:

### ***temperatura de avance, temperatura de retorno y caudal***

En las instalaciones solares, un montaje correcto de los sensores (véase Montaje del sensor – Sensor del colector en el tubo colector, sensor del acumulador en la salida de retorno) conduce automáticamente a un registro correcto de las temperaturas requeridas. De todos modos, en la cantidad de calor se incluyen también las pérdidas de la tubería de alimentación. Para aumentar la precisión hay que especificar la proporción de anticongelante en el medio caloportador, dado que la protección anticongelante reduce la capacidad térmica específica. El caudal se mide con un sensor de caudal o se puede establecer como valor fijo.

**Calorímetro 1**

Autorización  
Sí

Sensor de avance  
E4

Sensor de retorno  
E5

Sensor de caudal  
-----

Caudal fijo  
50 l/h

Salidas asignadas

Proporc. anticong.  
0.0 %

Valor de calibración  
0.0 K

Diferencia con calibración  
200.0 K

Iniciar calibración

Borrar valores de calibración

Borrar contadores

**Autorización Sí/No**

Activar/desactivar calorímetro (AF = No)

**Sensor de avance**

Entrada del sensor de temperatura de avance (AF = E4)

Rango de ajuste:

E1 hasta E6

Entrada del sensor de avance

EXT1 hasta EXT9

Valor del sensor externo

**Sensor de retorno**

Entrada del sensor de temperatura de retorno (AF = E5)

Rango de ajuste:

E1 hasta E6

Entrada del sensor de retroceso

EXT1 hasta EXT9

Valor del sensor externo

<b>Sensor de caudal</b>	<p>Entrada del sensor del emisor de caudal (AF = ----)</p> <p>Un emisor de impulsos de la serie <b>VIG....</b> solo se puede conectar a la entrada E6. Para ello es imprescindible configurar los siguientes ajustes en el <b>Menú de sensor</b>:</p> <p>Sensor E6: VIG</p> <p>Cociente: Litros por impulso</p> <p>Rango de ajuste:</p> <p>E6 = emisor de caudal en la <b>entrada 6</b></p> <p>EXT1-EXT9 = valor del sensor externo (FTS....-DL) mediante <b>DL-Bus</b></p> <p>---- = no hay emisor de caudal -&gt; caudal fijo. Para el cómputo de la cantidad de calor se utiliza el caudal ajustado.</p>
<b>Caudal fijo</b>	<p>Volumen en litros por hora. En caso de que no se haya preestablecido ningún emisor de caudal, en este menú se podrá ajustar un volumen fijo. Si la salida ajustada no se encuentra activa, se tomará un caudal de 0 litros/hora. Dado que una regulación de velocidad activada produce siempre otros caudales, este procedimiento no es adecuado en relación con la regulación de velocidad. (AF = 50 l/h)</p> <p>Rango de ajuste: entre 0 y 20 000 litros/hora en pasos de 1 l/h</p>
<b>Salidas asignadas</b>	<p>El caudal ajustado/medido solo se tendrá en cuenta para el cálculo de la cantidad de calor cuando la salida aquí determinada (o al menos una de varias salidas) se encuentre activa. (AF = ninguna)</p> <p>Rango de ajuste: Ninguna = la cantidad de calor se calcula sin tener en cuenta las salidas</p> <p style="padding-left: 150px;">Combinación de todas las salidas (1-5)</p>
<b>Proporc. anticong.</b>	<p>Proporción de anticongelante del medio caloportador en porcentaje. A partir de las indicaciones de producto de todos los fabricantes importantes se ha calculado un promedio y se ha implementado en forma de tabla en función con la proporción de mezcla. Este método produce en comportamientos típicos un error máximo adicional del 1 %. (AF = 0 %)</p> <p>Rango de ajuste: entre 0 y 100 % en pasos de 0,1 %</p>
<b>Valor de calibración</b>	<p>Valor de calibración obtenido en la calibración (puntos de menú de más abajo).</p>
<b>Diferencia con calibración</b>	<p>Diferencia de temperatura momentánea entre el sensor de avance y de retorno (incl. calibración). Si, con fines de comprobación, se sumergen ambos sensores juntos en un líquido de baño (por tanto, ambos miden las mismas temperaturas), el aparato debería mostrar una diferencia de 0. No obstante, debido a las tolerancias de los sensores y del mecanismo de medición existe una diferencia. Si esta indicación se ajusta a cero, el regulador guarda la diferencia como factor de corrección y en el futuro calcula la cantidad de calor teniendo en cuenta el error de medición natural. Se recomienda una temperatura del medio de 40-60 °C. Así pues, este punto de menú constituye una opción de calibración para medir la temperatura diferencial en los calorímetros. La calibración solo afecta al cómputo de cantidad de calor y no influye en el proceso de regulación.</p>

**Borrar valores de calibración** Borra los valores de calibración.

**Borrar contadores** La cantidad de calor acumulada se puede borrar con esta orden. Si se ha activado el calorímetro, aparecerán las siguientes indicaciones en el menú **Descr. general**:

la potencia momentánea en kW  
el caudal en litros/hora  
la cantidad de calor en kWh

**IMPORTANTE:** Si en uno de los dos sensores ajustados (sensor de avance, sensor de retorno) del calorímetro aparece un error (cortocircuito, interrupción), la potencia momentánea se ajustará a 0 y con ello no se acumulará la cantidad de calor.

### Indicaciones para lograr una mayor precisión:

La precisión de todas las energías y flujos de energía registrados depende de muchos factores y debe ser sometida a un examen más detallado.

- Los sensores de temperatura PT1000 de la **clase B** tienen una precisión de  $\pm 0,55$  K a 50 °C.
- El error del registro de temperatura del aparato suele ser de  $\pm 0,4$  K por tipo de canal.

En caso de una posible extensión de 10 K, ambos errores de medición entre avance y retorno generan un error de medición **máximo** de  $\pm 1,90$  K = **19,0 %** en la clase B y de  $\pm 13,0$  % en la clase A.

- En caso de una extensión menor, **augmenta** el error de medición porcentual
- La precisión del sensor de caudal FTS 4-50DL asciende aprox. a  $\pm 1,5$  %

El máximo error de medición total para el cómputo de cantidad de calor asciende, por tanto, en el caso **más desfavorable**, a:

$$1,19 \times 1,015 = 1,208$$

Esto significa una precisión del cómputo de cantidad de calor en el caso **más desfavorable** de  $\pm 20,8$  % (con 10 K de extensión, **sin calibración** de los sensores de temperatura), de modo que todos los errores de medición deberían adulterar el resultado en la **misma** dirección.

Según nuestra experiencia, **nunca** se produce un caso así y, en el caso más desfavorable, se debe contar con la mitad. Sin embargo, el 10,4 % tampoco es aceptable.

Tras la **calibración** de los sensores de temperatura (véase arriba), el error de medición del registro total de temperatura se reduce en conjunto a un máximo de 0,3 K. En lo que respecta a la extensión supuesta más arriba de 10 K, significa un error de medición del 3 %.

El máximo error de medición total para el cómputo de cantidad de calor asciende, por tanto, a:

$$1,03 \times 1,015 = 1,045$$

En caso de una **extensión de 10 K** y **con calibración** de los sensores de temperatura, se mejora, por tanto, la precisión del cómputo de cantidad de calor a  $\pm 4,5$  % **en el caso más desfavorable**.

## Ajustes de los calorímetros paso a paso

Tiene la posibilidad de ajustar 2 emisores de caudal diferentes:

- el emisor de impulsos VIG
- el FTS....DL, que se conecta a la línea de datos

Si no utiliza ningún emisor de caudal, también podrá ajustar un solo caudal fijo.

A continuación se representan los ajustes necesarios «paso a paso».

### VIG (Flujometro)

<b>1</b>	Sensor VIG	El VIG (emisor de impulsos) solo se puede conectar a la entrada 6. Por lo tanto, en el menú del sensor 6 se ajusta «Sensor» a «VIG» (segunda entrada)
<b>2</b>	Cociente 0.5 l/Imp	Comprobación y eventual modificación del valor cociente (litros por impulso)
<b>3</b>	<b>Calorímetro 1</b> Autorización Sí	En el <b>Nivel de experto</b> , bajo <b>Calorímetro</b> , se puede seleccionar uno de los tres perfiles de calorímetro y activarse seleccionando «Sí» en « <b>Autorización</b> ». Aparecerán más ajustes.
<b>4</b>	Sensor de avance E4 Sensor de retorno E5	Ajuste del sensor de avance y del sensor de retorno en los puntos de menú correspondientes.
<b>5</b>	Sensor de caudal E6	Ajuste del sensor de caudal; en este ejemplo el VIG en la entrada de sensor E6.
<b>6</b>	Salidas asignadas 1	Indicación de las salidas asignadas. Las salidas que aparecen con un fondo negro en el menú de selección han sido asignadas.
<b>7</b>	Proporc. anticons. 0.0 %	Indicación de la proporción de anticongelante en %.
<b>8</b>	Iniciar calibración	Dado el caso, realizar una calibración del sensor de acuerdo con las instrucciones de uso.

**FTS...DL** (ejemplo: montaje en retorno, solo un FTS4-50DL utilizado, empleo de un sensor externo para el avance conectado al FTS4-50DL)

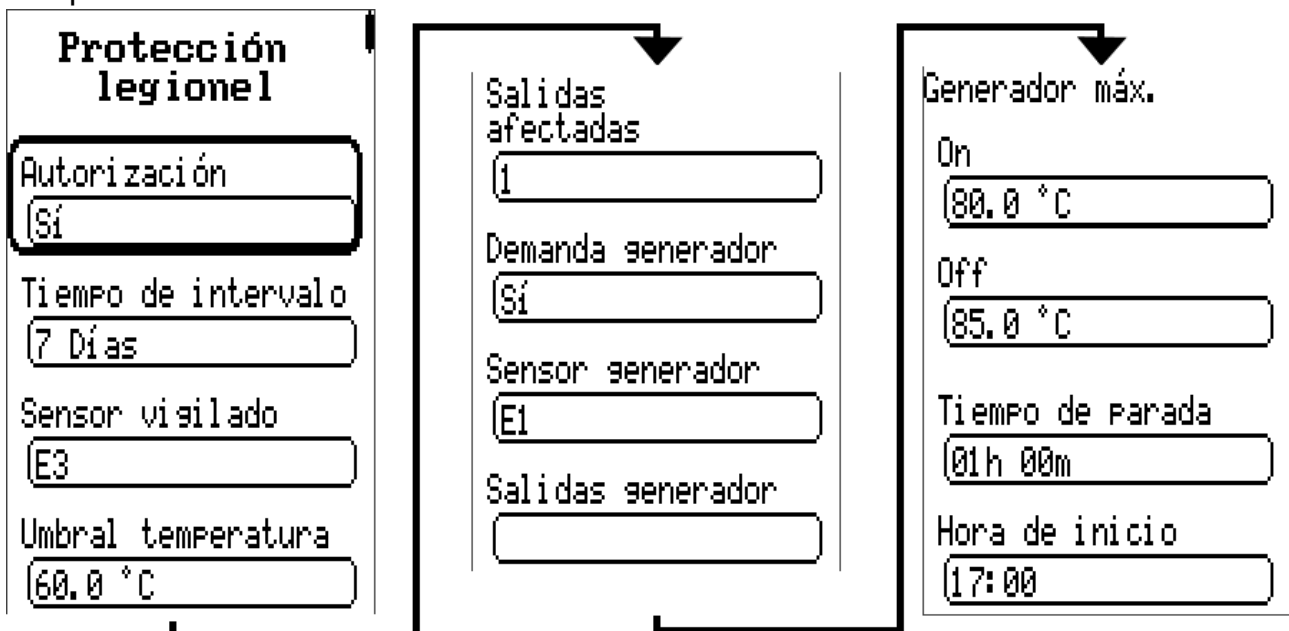
<p><b>Sensores ext.</b></p> <p>Ext. 1</p> <p>Entrada EXT 1</p>	<p>El FTS4-50DL se emborna a la línea de datos, por lo que: <b>Nivel de experto</b> → <b>Sensores Ext.</b>, y allí se asigna a una entrada EXT del caudalímetro.</p>
<p><b>1</b></p> <p>Fuente</p> <p>Entrada DL</p> <p>Dirección de bus DL</p> <p>1</p> <p>índice de bus DL</p> <p>1</p>	<p>Para ello, en el submenú del sensor externo se ajusta la fuente como «Entrada DL», la dirección de bus DL correspondiente (ej.: 1) y el índice correspondiente (ej.: 1). Para saber cuál es el índice correcto, consulte las instrucciones de uso del sensor en cuestión.</p>
<p><b>2</b></p> <p>índice de bus DL</p> <p>2</p>	<p>Ajuste de la temperatura del sensor en otra entrada DL. La misma dirección que antes, índice 2.</p>
<p><b>3</b></p> <p>índice de bus DL</p> <p>3</p>	<p>En caso de que se encuentre conectado un sensor de temperatura externo para el avance en el FTS4-50DL, en la siguiente entrada DL: la misma dirección que antes, índice 3.</p>
<p><b>4</b></p> <p><b>Calorímetro 1</b></p> <p>Autorización</p> <p>Sí</p>	<p>En el <b>Nivel de experto</b>, bajo <b>Calorímetro</b>, se puede seleccionar uno de los tres perfiles de calorímetro y activarse seleccionando «Sí» en «<b>Autorización</b>». Aparecerán más ajustes.</p>
<p><b>5</b></p> <p>Sensor de avance</p> <p>Ext. 3</p>	<p>Ajuste del sensor de avance en el punto «Sensor de avance». En caso de que, como en el ejemplo, haya un sensor externo: <b>EXT3</b> (véase el paso 3); de lo contrario, indicación del sensor de avance correspondiente E1-E6.</p>
<p><b>6</b></p> <p>Sensor de retorno</p> <p>Ext. 2</p>	<p>Ajuste del sensor de retorno en el punto «Sensor de retorno» en caso de que se emplee el sensor de temperatura en el FTS4-50DL: <b>EXT2</b> (véase el paso 2).</p>
<p><b>7</b></p> <p>Sensor de caudal</p> <p>Ext. 1</p>	<p>En el punto «Sensor de caudal»: Introducción del FTS4-50DL con <b>EXT1</b> (véase el paso 1).</p>
<p><b>8</b></p> <p>Salidas asignadas</p> <p>1</p>	<p>Asignación de salidas. Dado el caso, indicación de la proporción de anticongelante y calibración del sensor (véase VIG, pasos 7 y 8).</p>

## Sin emisor de caudal:

<b>1</b>	<b>Calorímetro 1</b> Autorización <input type="text" value="Sí"/>	Activación del perfil de calorímetro como en las instrucciones anteriores.
<b>2</b>	Sensor de avance <input type="text" value="E4"/> Sensor de retorno <input type="text" value="E5"/>	Ajuste del sensor de avance y del sensor de retorno en los puntos de menú correspondientes.
<b>3</b>	Sensor de caudal <input type="text" value="-----"/>	Selección de «-----» bajo el emisor de caudal, ya que no se utiliza ninguno.
<b>4</b>	Caudal fijo <input type="text" value="50 l/h"/>	Introducción del caudal fijo. Finalmente, introducción de las salidas asignadas, proporción de anticongelante y calibración del sensor según las instrucciones anteriores.

## Prot. legionela

Función de protección contra la aparición de la legionela. Si la temperatura especificada en **Umbral temperatura** en el sensor vigilado no se alcanza en el **Tiempo de intervalo** durante el **Tiempo de parada**, se conectará una salida afectada y, si así se desea, la salida de un «generador» (p. ej.: caldera) durante el **Tiempo de parada** y se mantendrá por encima del **Umbral temperatura**. Si se supera el umbral de temperatura durante el intervalo de tiempo durante el **Tiempo de parada** mediante el proceso de regulación habitual, el intervalo de tiempo medido se volverá a establecer en cero.



<b>Autorización</b>	Función de protección contra la legionela Sí/No (AF = No)
<b>Tiempo de intervalo</b>	Intervalo en días. Si en este intervalo de tiempo la temperatura no supera el umbral establecido en el sensor vigilado, se conectarán las salidas seleccionadas.



<b>Sensor vigilado</b>	Indica qué sensor se debe vigilar. Rango de ajuste: entre E1 y E6 (AF = E3)
<b>Umbral temperatura</b>	El sensor ajustado debe superar esta temperatura durante el <i>Tiempo de parada</i> . La salida seleccionada se conectará durante el <i>Tiempo de parada</i> al activar la función y el sensor se mantendrá por encima del <i>Umbral temperatura</i> .
<b>Salidas afectadas</b>	Estas salidas se conectarán si el sensor seleccionado no supera el umbral de temperatura dentro del periodo ajustado. Rango de ajuste: combinación de todas las salidas 1-5 (AF =Sal1).
<b>Demanda de calefacción</b>	Sí/No, abre más opciones para la demanda de una calefacción, además de las salidas afectadas.
<b>Sensor generador</b>	Sensor en el que se mide la demanda de calefacción.
<b>Salidas generador</b>	Indicación de las salidas responsables de la demanda del generador.
<b>Generador MÁX. On/Off</b>	Temperatura del generador máxima permitida en el sensor del generador (p. ej., para evitar una sobrettemperatura de la caldera) (AF = On 80 °C / Off 85 °C)
<b>Tiempo de parada</b>	Si no se alcanza el <i>Umbral temperatura</i> preestablecido en el sensor vigilado dentro del tiempo de intervalo durante el <i>Tiempo de parada</i> , las salidas se mantendrán por encima del <i>Umbral temperatura</i> durante el <i>Tiempo de parada</i> .
<b>Hora de inicio</b>	A partir de esa hora se autoriza la salida con la función activa.

## Drainback

Esta función adicional solo se puede activar con programas para un campo colector con un consumidor (p. ej., los programas 0, 80, 112, 432, etc.) o el programa 4.

En los sistemas solares con drainback se vacía la zona del colector fuera del tiempo de recirculación. Para ello, lo más sencillo es montar un depósito de expansión abierto cerca de la bomba solar que recoja todos los medios caloportadores en el depósito mientras está parada la bomba.

El arranque del sistema tendrá lugar a través de un **sensor de radiación** o al superarse la diferencia de temperatura  $dif_{On}$  entre el **sensor del colector** y el **sensor del acumulador**.

Durante el **tiempo de llenado**, la bomba trabaja a plena velocidad para subir el medio caloportador por encima del punto más alto del sistema. Opcionalmente se puede encender también una segunda bomba («bomba de refuerzo») en una salida libre para aumentar la presión de llenado.

Al llenarse el colector con el medio caloportador frío, por un breve tiempo no se alcanza el diferencial de conmutación  $dif_{Off}$ . Así pues, en el **tiempo de estabilización** que viene después, la bomba **sigue funcionando con la velocidad calculada** sin tener en cuenta la diferencia de temperatura  $dif_{Off}$ .

Si la bomba se apaga durante el modo normal (p. ej., como consecuencia de no alcanzarse la diferencia de temperatura  $dif_{Off}$  o de una desconexión por sobrettemperatura del colector), el medio caloportador regresará del campo colector al depósito de expansión.

Como indicador de bajo nivel de agua se utiliza un sensor de caudal (VIG... o FTS...DL). Si el caudal se queda por debajo de un valor mínimo **después del tiempo de estabilización**, se apagará la bomba solar y aparecerá el mensaje de error **Error drainback** en el menú Estado. No se podrá poner de nuevo en marcha el sistema hasta que se haya borrado el error.

Para la regulación de la velocidad de la bomba debe activarse una **salida de control** (en bombas electrónicas con entrada 0-10 V o PWM). Para el tiempo de estabilización es muy útil definir una velocidad mínima que asegure la circulación.

Si se utiliza una **bomba electrónica con entrada 0-10 V o PWM** como bomba de refuerzo durante el tiempo de llenado, deberá activarse la **salida de control 2** y vincularse con la salida de la bomba de refuerzo. Durante el tiempo de llenado se indica el máximo nivel.

La **función de arranque no** debe activarse en combinación con la función de drainback. Si la función de drainback está activada, no debería activarse la función anticongelante (excepto el programa 4).

Drainback	
Autorización	02m 00s
(Sí)	T. estabilización
Sensor radiación	05m 00s
(E1)	Tiempo de bloqueo
Umbral de radiación	0s
(150 W/m <sup>2</sup> )	Sensor falta de agua
Salida relleno	----
(1)	Intent. arranque
	0

<b>Autorización</b>	Función de drainback Sí/No (AF = No)
<b>Sensor radiación</b>	Indicación de una entrada de sensor cuando se utiliza un sensor de radiación global. En caso de que no haya ningún sensor radiación, solo se tomará la temperatura del sensor del colector para iniciar la función de drainback. (AF = ----)
	Rango de ajuste: E1 hasta E6      Entrada del sensor de radiación
	EXT1 hasta EXT9      Valor del sensor externo
	----      No hay sensor de radiación
<b>Salida relleno</b>	Salidas encargadas del llenado. De esta forma también se puede utilizar una «bomba de refuerzo». La salida para la segunda bomba debe ser una salida libre que no se utilice para nada más. Si para una salida hay asignada una regulación de velocidad mediante una salida de control, en este caso deberá seleccionarse también la salida de control. (AF = 1)
	Rango de ajuste: combinación de todas las salidas (1-5)
<b>Tiempo de llenado</b>	Después de arrancar el sistema debido al valor de radiación o a la diferencia de temperatura entre el sensor del colector y el sensor del acumulador, las salidas para el llenado del sistema funcionan a plena velocidad durante el tiempo de llenado. (AF = 120 seg.)
	Rango de ajuste: entre 0 s y 16 m 30 s en pasos de 1 segundo
<b>T. estabilización</b>	Después de llenar la instalación, la bomba solar implicada en el arranque funciona durante el tiempo de estabilización para calentar el colector, incluso si el valor de desconexión ajustado queda por debajo de la diferencia. Si está activada la regulación de velocidad, la bomba funcionará a la velocidad calculada en la función <b>Salida de control</b> (al menos el nivel de velocidad mínimo ajustado). (AF = 5 minutos)
	Rango de ajuste: entre 0 s y 16 m 30 s en pasos de 1 segundo
<b>Tiempo de bloqueo</b>	Tiempo de bloqueo entre dos procesos de llenado. (AF = 0 min)
	Rango de ajuste: entre 1 s y 1 h 40 m en pasos de 1 segundo
<b>Sensor falta de agua</b>	Indicación del sensor de caudal para el indicador de bajo nivel de agua. (AF = ----)
	Se puede ajustar la entrada de sensor E6 y las entradas DL.
<b>Intent.arranque</b>	Número de intentos de arranque. El número se repone automáticamente a cero al realizar un intento de arranque si el último tuvo lugar hace más de cuatro horas.

## Bus CAN/DL

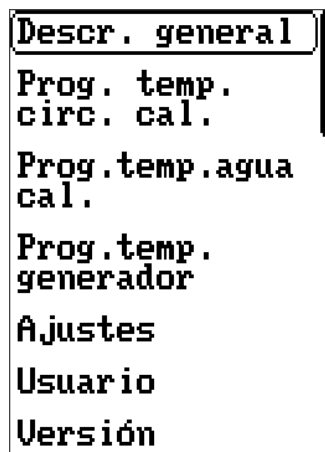
Bus CAN/DL	
Ajustes Can	
Nodo 12	Número de nodo en la red CAN
Denominación UUR65	Denominación del aparato en la red CAN
Tasa de bus 50 kbit/s (están.)	Tasa de transmisión en el bus CAN (¡debe ser igual en todos los aparatos de la red!)
Salidas analógicas CAN	Muestra los valores analógicos que se emiten en el bus CAN
Salidas digitales CAN	Muestra los valores digitales que se emiten en el bus CAN
Ajustes DL	
Salida de datos Sí	Mediante este menú se puede activar o desactivar la <b>salida</b> de datos para el <b>registro de datos</b> mediante el bus DL y para las indicaciones en el sensor ambiental <b>RAS+DL</b> .

Según el programa ajustado, el regulador transmitirá sus valores de medición relevantes y los estados de las salidas al bus CAN.

# Manejo – Regulación del circuito de calefacción

## Menú del nivel principal

En estas instrucciones de uso se muestra el menú que vería un usuario que haya iniciado la sesión como «Experto».



### Descr. general

- Fecha/hora
- Parámetros de calefacción
- Valores de entrada
- Estado de la salida de control
- Programa ajustado (no modificable aquí)

### Programa de temp. dem. CC/ACS/caldera

- Se puede tener un total máximo de 5 programas de temporización; estos se dividen en los tres tipos distintos de demandas en función del programa.

### Ajustes

- Nivel de técnico (p. ej., menú Parámetros)
- Nivel de experto (ajustes fundamentales del sistema)
- Pantalla (timeout y contraste)
- Administración de datos

### Usuario

- Selección entre Usuario/Técnico/Experto
- Cambio de contraseñas

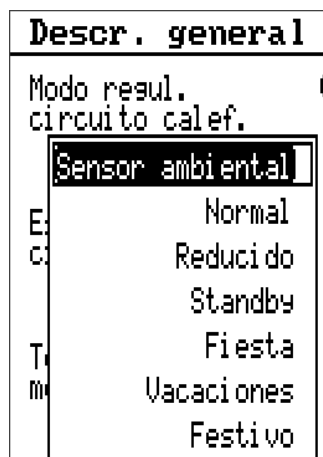
### Versión

- Véase el punto de **menú General**

## Descr. general

Descr. general	
Fecha/hora 13:11 Lu 30.07.2018	Modificación de fecha y hora (véase <b>Manejo - Generalidades</b> )
<b>Par. calefac.</b>	
Modo regul. circuito calef. Sensor ambiental	Modo del regulador del circuito de calefacción (ajustable: Tiempo/ Auto, Normal, Reducido, Standby, Fiesta, Vacaciones, Festivo)
Estado regul. circuito calef. Anticonselante	Estado de la regulación del circuito de calefacción («Intro» para más detalles, más información en la página siguiente)
Temp. ambiente modo normal 22.0 °C	Temperatura ambiente nominal en modo normal Rango de ajuste: entre 0 y 45 °C en pasos de 0,1 °C
Temp. ambiente modo reducción 15.0 °C	Temperatura ambiente nominal en modo de reducción Rango de ajuste: entre 0 y 45 °C en pasos de 0,1 °C
<b>Entradas</b>	
Sensor 1 0.0 °C Tiempo/Auto •••	Valores medidos, modo de funcionamiento ajustado (Tiempo/Auto)
Sensor 6 0.0 °C	Otros sensores
Temp. nominal av. 20.0 °C	Temperatura nominal de avance (no modificable aquí)
<b>Entradas EXT</b>	Sensores externos y sus valores de medición
Entrada EXT 1 0	
<b>Calorímetro</b>	Datos del cómputo de cantidad de calor
Calorímetro 1 11.22 kW 50 l/h 1.1 kWh	
<b>Salidas contr.</b>	Estado de las salidas de control
Salida de control 4 10.00 V	
Salida de control 5 0.00 V	
<b>Estado sistema</b>	Estado del sistema según control de funcionamiento
Estado sistema Ok	
<b>Programa 912</b>	Programa ajustado (no modificable aquí)

## Modo regul. circuito calef.



### Tiempo/Auto o Sensor ambiental

La calefacción funciona según el proceso de regulación habitual ajustado. En caso de utilizar un sensor ambiental, aparecerá RAS en lugar de Tiempo/Auto. Los siguientes ajustes sobrescriben los ajustes de RAS y del programa de temporización:

#### Normal

Calentamiento constante a la temperatura del modo normal.

#### Reducido

Calentamiento constante a la temperatura del modo de reducción.

#### Standby

La función de regulación se encuentra desconectada (la protección anticongelante permanece activa)

#### Fiesta

La calefacción funcionará de forma normal hasta la hora ajustada abajo.

#### Vacaciones

La calefacción funcionará en modo de reducción desde el día actual hasta las 0:00 h de la fecha que se ajuste abajo.

#### Festivo

El regulador adopta a partir del día actual los tiempos de calefacción del sábado hasta la fecha que se ajuste, y para esta última, los tiempos de calefacción del domingo.

En los modos de funcionamiento **Fiesta**, **Vacaciones** y **Festivo**, el regulador regresa al modo automático una vez haya concluido el tiempo establecido.

## Fecha/hora

Véase Manejo - Generalidades.

## Estado regul. circuito calef.

<b>Cond</b>	Estado de las diferentes condiciones de desconexión que pueden afectar a la regulación del circuito de calefacción.
<b>.desconexión</b>	
Temperatura mínima autoriz. bomba CC	<b>Temperatura mínima autoriz. bomba CC</b>
OFF	Autorización de la bomba según el proceso de regulación habitual. (P. ej., superación de una temperatura mínima en la caldera)
T. ambiente < nominal	<b>T.ambiente &lt; nominal</b>
ON	Autorización de la bomba basada en la temperatura ambiente en relación con la temperatura nominal
T. avance nominal > mín.	<b>T.ambiente &lt; nominal (red.)</b>
ON	Autorización de la bomba basada en la temperatura ambiente (modo de reducción) en relación con la temperatura nominal
T. exterior < máx.	<b>T.avance nominal &gt; mín.</b>
ON	Autorización basada en la temperatura nominal de avance en relación con la temperatura mínima
T. exterior < máx. (red.)	<b>T.exterior &lt; máx.</b>
ON	Autorización basada en la temperatura exterior en relación con la temperatura máxima
Cont. tiem. marcha rest.	<b>T.exterior &lt; máx. (red.)</b>
0s	Autorización basada en la temperatura exterior en relación con la temperatura máxima (en modo de reducción)
T. avance mín. efectiva	<b>Cont.tiem.marcha rest.</b>
Sí	Contador del tiempo de marcha restante del mezclador (cuenta atrás) El motor del mezclador funciona en un sentido durante un máximo de 20 minutos. Tras un cambio de servicio o modo manual, se restablece el tiempo de marcha restante.
T. avance máx. efectiva	<b>T.avance mín. efectiva</b>
No	La temperatura de avance calculada no se ha quedado por debajo de la temperatura <b>mínima</b> permitida (ajuste en Nivel de técnico / Parámetros). «No» significa que la temperatura de avance real no está limitada por el valor mínimo.
Func. sobretemp. efectiva	<b>T.avance máx. efectiva</b>
No	La temperatura de avance calculada ha superado la temperatura <b>máxima</b> permitida (ajuste en Nivel de técnico / Parámetros). Si aparece «Sí», significa que la temperatura de avance real está limitada por este valor máximo.



## Ajustes

```
Ajustes
-----
Nivel de técnico
Nivel de experto
Pantalla
Adm. de datos
```

Selección del nivel de usuario

Los puntos **Pantalla** y **Adm. de datos** se describen en **Manejo – Generalidades**.

## Nivel de técnico

```
Nivel de técnico
-----
Parámetros
Temporizador
Fecha/hora
Modo manual
Ajustes
res. datos
```

### Parámetros

Ajuste de los valores de conexión, desconexión y diferenciales (mín./máx./dif.), adjudicación de prioridades (en programas con prioridad)

### Temporizador

Ajuste de una función de temporización

### Fecha/hora

Hora, Fecha, Horario verano, Cambio de hora autom.

### Modo manual

Ajuste de salidas a *Modo automático / Modo manual ON / Modo manual OFF*

### Ajustes reg.datos

Registro de datos en tarjeta SD Sí/No, intervalo de registro

## Parámetros

```
Programa 800
-----
Mín1 E4
Sí
On
45.0 °C
Off
40.0 °C
● ● ●
```

**Programa** ajustado (no modificable aquí)

**Valor / Entrada de sensor** (ejemplo: Min1 / S4)

Umbral de conexión (**On**) (ej.: 45.0°C)

Umbral de desconexión (**Off**) del valor anterior (ej.: 40.0°C)

### Próximo valor de ajuste

Las histéresis de los valores son el resultado de la diferencia del umbral de conexión y desconexión. Por ello, en, p. ej., valores máximos, se debería seleccionar un umbral de desconexión varios °C más alto que el umbral de conexión.

En este menú también se pueden encontrar, según el programa ajustado, varios valores máximos (MÁX), valores mínimos (MÍN) y valores diferenciales (DIF).

Después de estos valores vienen otros parámetros distintos que se describen en las páginas siguientes.

## Ejemplo de valores de ajuste

Para este ejemplo se toma el Programa 928.

<b>MÍN1 E6 SÍ/NO</b>	Activación/desactivación de este valor umbral
<b>MÍN1 E6 On</b>	A partir de esta temperatura en el sensor <b>E6</b> se autoriza la salida <b>Sal1</b> . (AF = 45 °C)
<b>MÍN1 E6 Off</b>	La salida autorizada antes mediante <b>MÍN1 On</b> se vuelve a bloquear a partir de esta temperatura. En algunos programas, <b>MÍN</b> impide la deposición de hollín en las calderas; en este programa, impide que el depósito de inercia se enfríe. Recomendación: El punto de conexión se debería seleccionar aprox. entre 3 y 5 K más alto que el punto de desconexión. (AF = 40 °C) <b>MÍN Off</b> no puede ser mayor que <b>MÍN On</b>
<b>MÁX1 E4 SÍ/NO</b>	Activación/desactivación de este valor umbral
<b>MÁX1 E4 Off</b>	A partir de esta temperatura en el sensor E4 se bloquea la salida Sal2. (AF = 65 °C)
<b>MÁX1 E4 On</b>	La salida bloqueada antes al alcanzar el valor de <b>MÁX1 Off</b> se autoriza de nuevo a partir de esta temperatura. (AF = 60 °C) Aquí, <b>MÁX</b> sirve para la limitación del acumulador. Recomendación: El punto de desconexión se debería seleccionar aprox. entre 3 y 5 K más alto que el punto de conexión. <b>MÁX On</b> no puede ser mayor que <b>MÁX Off</b> .
<b>MÍN3 E6</b> Mín3/Máx3	Por debajo de esta temperatura en el sensor E6 se activa la demanda de calefacción Sal3 (AF = 60 °C)
<b>MÁX3 E6</b> Mín3/Máx3	Al alcanzar esta temperatura finaliza la demanda de calefacción (conmutación de retención con <b>MÍN3</b> ) (AF = 85 °C) <b>MÍN3</b> no puede ser mayor que <b>MÁX3</b> .
<b>DIF1 E6-E4 SÍ/NO</b>	Activación/desactivación de este valor umbral
<b>DIF1 E6-E4 On</b>	Si la diferencia de temperatura entre los sensores E6 y E4 supera este valor, se autorizará la salida Sal2. <b>DIF</b> es la función básica de las funciones de regulación diferencial del aparato. Recomendación: Para los programas de bomba de carga bastan 3-5 K (AF = 5,0 K)
<b>DIF E6-E4 Off</b>	La salida autorizada antes al alcanzar el valor de <b>DIF On</b> se vuelve a bloquear bajo esta diferencia de temperatura. Recomendación: <b>DIF On</b> debe ajustarse a aprox. 3-5 K. Teniendo en cuenta las tolerancias de sensor y medición no se recomienda un valor inferior a 2 K. <b>DIF Off</b> no puede ser mayor que <b>DIF On</b> (AF = 3 K)

## Parámetros de calefacción

Curva de calefacción	
Temperatura	Tipo de curva de calefacción (Temperatura/Pendiente)
T. nom. avance a +10 °C	
30.0 °C	Temperatura nominal de avance a una temperatura exterior de +10 °C (curva de calefacción Temperatura)
T. nom. avance a -20 °C	
40.0 °C	Temperatura nominal de avance a una temperatura exterior de -20 °C (curva de calefacción Temperatura)
Temperatura avance	
T. avance máx.	
45.0 °C	Temperatura de avance máxima
T. avance mín.	
20.0 °C	Temperatura de avance mínima
Cond. prot. anticongelante	
T. exterior cons.	
5.0 °C	Umbral de temperatura exterior para la protección anticongelante
T. ambiente cons.	
5.0 °C	Umbral de temperatura ambiente para la protección anticongelante
T. avance es <	
5.0 °C	Umbral de temperatura de avance para la protección anticongelante
Prot. anticons. caldera	Función anticongelante para la caldera
On	
5.0 °C	Umbral de conexión de la protección anticongelante de la caldera
Off	
50.0 °C	Umbral de desconexión de la protección anticongelante de la caldera
Durac. mín. marcha caldera	
30m 00s	Tiempo mínimo de marcha de la caldera si se demanda
Pros. tiempo valores nominales	
No	Valores nominales del programa de temporización (S/N) (sobrescribe los ajustes de la temperatura ambiente nominal)
Selec. mezclador	
Par de salida	Tipo de mezclador (pareja de salidas / mezclador 0-10 V)

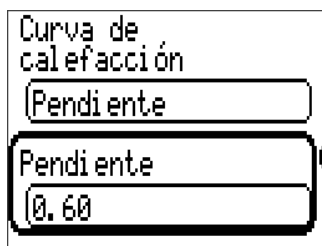
## Curva característica de calefacción

Normalmente, la temperatura de avance se calcula a partir de la temperatura exterior y de la curva de calefacción (ajuste: menú **Nivel de técnico / Parámetros**, tipo de regulación: **Temperatura o Pendiente**). Las curvas de calefacción están calculadas a una temperatura ambiente nominal de +20 °C y se desplazan en paralelo para otras temperaturas ambiente nominales y por influencia de la temperatura ambiente ajustada.

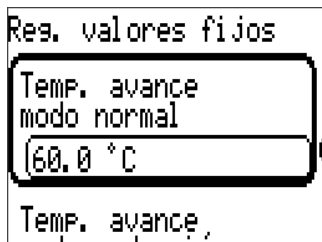
### Tipos de regulación:

**Temperatura:** Parametrización de la curva de calefacción a través de la relación entre la temperatura exterior (a +10 °C y -20 °C) y la temperatura nominal de avance. Además, se establece un punto fijo de referencia adicional a una temperatura exterior de +20 °C = temperatura de avance de +20 °C. Los valores **+10 °C** y **-20 °C** deben ajustarse en los dos puntos de menú (AF +10 = 40 °C, AF -20 = 60 °C).

**Pendiente:** Parametrización de la curva de calefacción a través de la pendiente, como es habitual en muchos reguladores de calefacción. Para ello debe seleccionarse la pendiente en el menú de acuerdo con el diagrama. (AF = 0,60°)



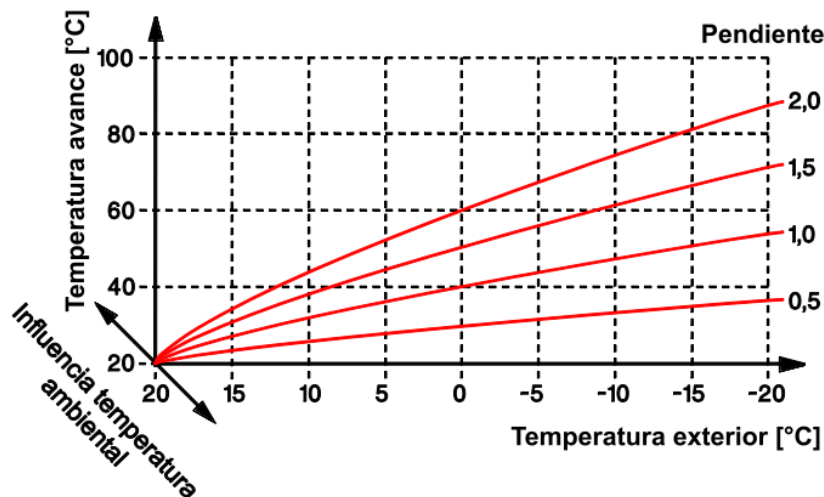
**Valor fijo:** La regulación de valores fijos constituye una excepción (ajuste: menú **Nivel de experto / Ajustes del programa**, Tipo de regulación: Valor fijo). Aquí se regula el avance de acuerdo con los programas de temporización **Dem. CC**. Los valores fijos se ajustan en el menú **Técnico/Parámetros**. Hay que observar que la **influencia ambiental** (véase el menú Nivel de experto / Mezclador) también esté activa en la regulación de valores fijos en caso de que haya montado un sensor ambiental.



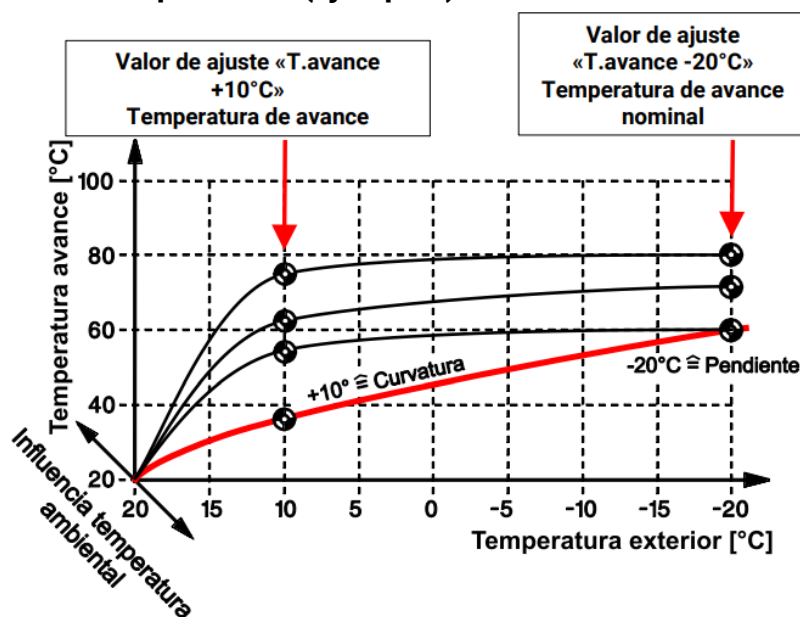
## Curvas de calefacción

En ambos métodos, la influencia de la temperatura exterior en la temperatura de avance no es lineal. Mediante el modo Pendiente se determina la curvatura con respecto a la norma. A través del modo Temperatura se produce una «curvatura de la curva característica de calefacción» con la indicación de la temperatura de avance deseada a 10 °C. De este modo se tienen en cuenta las diferentes emisiones de calor de los diversos sistemas de calefacción (de suelo, de pared, radiadores).

### Curva de calefacción «Pendiente»:



### Curva de calefacción «Temperatura» (ejemplos):



#### T.avance máx.

Valor máximo de la temperatura de avance

Esta función de protección debe impedir que se produzca un sobrecalentamiento de piezas sensibles a la temperatura (p. ej., tubos de calefacción de suelo). La regulación del mezclador no permite una temperatura avance más alta que **T.avance máx.**

AF = 70 °C, rango de ajuste: *T.avance mín.* hasta 100 °C

#### T.avance mín.

Valor mínimo de la temperatura de avance

Aunque la temperatura de avance calculada se encuentre por debajo de este umbral, no se admitirá una temperatura avance menor.

AF = 30 °C, rango de ajuste: de 0 °C a *T.avance máx.*

## Anticongelante

Este elemento funcional se activa en modo standby en cualquier estado de servicio, incluso si el circuito de calefacción bloqueara la bomba del circuito de calefacción mediante una condición de desconexión.

La protección anticongelante se activará cuando el valor medio Temperatura exterior (véase el menú Nivel de experto / Mezclador) caiga por debajo de T.exterior cong., la temperatura de avance caiga por debajo de T.avance es < o, con el sensor ambiental conectado, la temperatura ambiente caiga por debajo de «T.ambiente cong.».

Si el modo anticongelante está activado, la temperatura nominal de avance se ajustará a aquella temperatura de avance de la curva de calefacción que se corresponda con la temperatura ambiente «T.ambiente cong.», pero como mínimo a «T.avance mín.».

El modo anticongelante finaliza cuando la temperatura que ha disparado la función anticongelante sube 2 K por encima del límite de protección anticongelante correspondiente (histéresis fija).

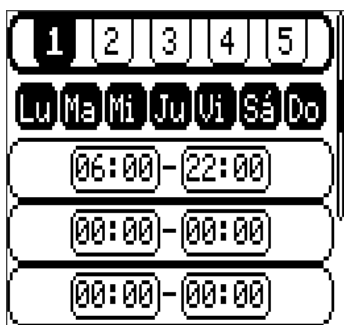
**Prot. anticong. caldera** (aparece solo en los programas con demanda de caldera y sensor de caldera): Si el valor de temperatura del sensor de la caldera cae por debajo del valor **On**, se conectará la salida para la demanda de la caldera hasta que la temperatura de la caldera haya alcanzado el valor **Off**.

## Programación de los programas de temporización

Para cada programa del circuito de calefacción hay programas de temporización «Dem. CC». Los programas de temporización conmutan entre modo normal y de reducción en función de los ajustes de las temperaturas ambiente para el modo normal y el de reducción. Así pues, la bomba del circuito de calefacción no se desconectará mediante estos programa de temporización.

Según el programa, hay otros programas de temporización para la demanda de agua caliente y de la caldera que conmutan las salidas correspondientes.

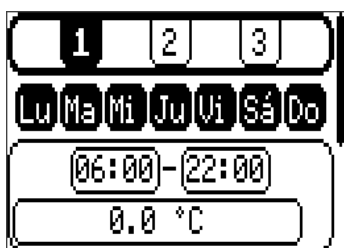
En total hay disponibles 5 programas de temporización que se dividen entre *Circuito de calefacción, Agua caliente y Generador* (según cuáles haya disponibles en función del programa ajustado).



Programa de temporización seleccionado (el que tiene fondo negro es el que se está editando)

Días de la semana en los que está activo el programa de temporización (con fondo negro = activado)

3 ventanas de tiempo = puntos de conexión y de desconexión



Si en **Nivel de técnico / Parámetros / Prog. tiempo valores nominales** se selecciona «Ja», los programas de temporización se modificarán introduciendo estos valores nominales en las distintas ventanas de tiempo.

## Temporizador

Temporizador	
Enlace	(Y)
Salidas	
Duración	00:00
Tiempo de pausa	00:00

Conmutación de la correlación (Y/O)<sup>1</sup>.

Selección de las salidas asignadas

Duración

Tiempo de pausa

Con la función del temporizador es posible predeterminar para una salida un **tiempo de funcionamiento** (la salida se autoriza durante este tiempo) y un **tiempo de pausa** (la salida se bloquea durante este tiempo). **El tiempo de funcionamiento y el de pausa están activos alternadamente.**

<sup>1</sup>**Y/O:** Si se selecciona **Y**, en el tiempo de funcionamiento, el programa en cuestión determina el estado de las salidas seleccionadas. Durante el tiempo de pausa permanecen desconectadas.

Con **O**, las salidas seleccionadas se conectan en el tiempo de autorización. Durante el tiempo de pausa, el programa correspondiente determina el estado de salida.

## Fecha/hora

Fecha/hora	
Hora	14:14
Fecha	Lu 30.07.2018
Cambio horario automático	(Sí)
Horario verano	Sí

Hora

Fecha

**Cambio horario automático**

Cambio automático al horario de verano

**Horario verano**

Sí/No (solo se puede modificar si Cambio de hora autom. = «No»; de lo contrario, esta entrada solo sirve para indicar la hora de verano)

## Modo manual

Conmutación de los estados de funcionamiento de las distintas salidas. Se puede seleccionar entre Manual/ON (la salida se conecta **siempre**), Manual/OFF (la salida no se conecta **nunca**) y Auto (la salida se conmuta en función del modo automático y los programas de autorización).

Modo manual	
Salida 1	Auto
Salida 2	Auto
Salida 3	Auto



Solo se muestran las salidas que también se usan con el programa ajustado o a las que se les ha asignado otra función (**Nivel de experto / Ajustes del programa / Asignación de salidas libres**)

Las salidas de control (salidas 4 y 5) también se mostrarán aquí. Manual/OFF hace que la salida se detenga (p. ej., 0 V, PWM del 0 %); Manual/ON indica el valor para la velocidad total (p. ej., 10 V, PWM del 100 %). Alternativamente, en «Manual» también se puede determinar por cuenta propia un valor de salida exacto.

## Ajustes reg.datos

Ajustes reg.datos
Registro datos en tarjeta SD
Sí
Tiempo de intervalo
02m 00s

justes sobre el registro de datos: **Registro de datos en tarjeta SD** activa el registro de datos preajustados en la tarjeta Micro SD insertada. El tiempo de intervalo determina la frecuencia con la que se deben registrar los datos. En la sección **Registro de datos** se describen con más detalle las instrucciones para el registro de datos. Es imprescindible observar esta sección, especialmente las notas relativas al tiempo de intervalo y a la vida útil de las tarjetas SD.



## Nivel de experto

Nivel de experto
Ajustes del Programa
Menú de sensor
Sensores externos
Salidas
Salidas contr.
Condiciones de desconexión
Mezclador
Control de funcionamiento
Calorímetro
Protección legionela
Bus CAN/DL

### Selección de **programa**

Tipo de **sensor**, denominación, valores de corrección, etc.

**Sensores ext.** para leer valores mediante el bus CAN/DL

**Salidas:** Denominaciones, estados, estados de los contadores, tiempo de marcha de inercia, tiempo de bloqueo y protección de bloqueo

**Salidas contr.:** Función, modo, autorización, etc.

Ajuste de las **Condiciones de desconexión** del circuito de calefacción

Ajustes del **Mezclador** (p. ej., Vel.regulador, Influencia amb., etc.)

Activar/desactivar **Control de funcionamiento**, ajustes

**Calorímetro**, ajustes para 3 perfiles de calorímetro

Activar/desactivar **Protección contra la legionela**, ajustes

Ajustes de **Bus CAN/DL**, como número de nodo, etc.

## Ajustes del programa.

<b>Programa</b>	Selección del programa según el esquema hidráulico seleccionado. (AF = 0) Es posible añadir más funciones a los programas descritos. Son válidas en conjunto las funciones descritas. «Todos los programas +1 (+2, +4, +8)» significa que el número de programa seleccionado puede elevarse con la suma de estos números. <b>Ejemplo:</b> Programa 48 +1 +2 = número de programa 51 = instalación solar con 2 consumidores, con sistema de bombas-válvulas y sensor adicional E4 para la limitación máxima.
<b>Sensor ambiental existente</b>	Se ajusta si se utiliza o no (S/N) un sensor ambiental (AF = Sí)
<b>Tipo de regulación</b>	Se ajusta si la regulación debe hacerse en función de la temperatura exterior o sobre la base de un valor fijo. (AF = temperatura exterior)
<b>Uso Sal4</b>	Se ajusta si la entrada de sensor <b>E4</b> está en uso o no (S/N) (solo en el programa 800)
<b>Trasp. salidas</b>	Posibilidad de, según el esquema de programa, traspasar las salidas numeradas entre sí (Sal1 con Sal2, Sal1 con Sal3 o Sal2 con Sal3). De este modo es posible asignar la salida sin potencial Sal3 de cualquier manera (AF = ----)
Asignación de salidas libres	Las salidas no utilizadas en el programa/esquema se pueden asignar a otra función.
	<b>Off</b> (= AF) La salida no usada se queda inactiva.
	<b>On</b> La salida está siempre activada (como Manual/On)
	<b>Y</b> Enlace con una o más salidas. La salida se conmuta cuando <b>todas</b> las salidas enlazadas están conectadas.
	<b>O</b> Enlace con una o más salidas. La salida se conmuta cuando <b>al menos una</b> de las salidas enlazadas está conectada.

## Menú de sensor

Los ajustes siguientes deben realizarse por separado para cada una de las 6 entradas de sensor. Están subordinadas a las entradas de sensor correspondientes en menús.

**Denominación** Se puede asignar a cada sensor una denominación de números, letras, símbolos y espacios en blanco. Esta denominación solo sirve para identificar el sensor y **no influye en el proceso de regulación**. La denominación se introduce carácter por carácter; girando la rueda se cambia de posición; la tecla Intro permite seleccionar la letra, el número o el símbolo.  
Para confirmar, hay que seleccionar la marca de verificación y pulsar Intro.  
La flecha a la izquierda borra el último símbolo de la denominación.

**Sensor** Selección del tipo de sensor, desactivación de una entrada de sensor o selección de otras aplicaciones de la entrada.

no usada	La entrada de sensor no se utiliza.
KTY (2 k $\Omega$ )	Uso como sensor KTY
PT1000 (= AF)	Uso como sensor PT1000 (tipo estándar de Technische Alternative)
RAS	Uso como sensor ambiental RASKTY
RASPT	Uso como sensor ambiental RASPT
GBS	Uso como sensor de radiación global GBS
Valor fijo	Asignación de un valor fijo de temperatura a la entrada
Transfer. sensor	Adopción del valor medido en otro sensor
Digital	Para señales ON/OFF o Sí/No

Solo sensor E6:

VIG	Uso de sensores de caudal / emisores de impulsos de volumen de tipo VIG.... con introducción posterior del cociente en l/Imp
Sensor de viento	Uso como sensor de viento de tipo WIS01 con introducción posterior del cociente en Hz

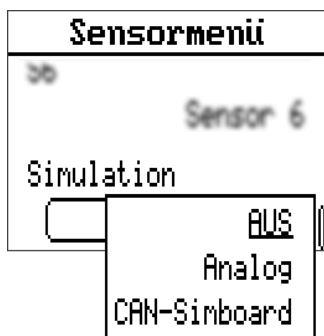
**Corrección del sensor** Posibilidad de corrección del valor de medición para todos los programas

**Valor medio** Ajuste del tiempo en segundos mediante el que se debe realizar una formación de valores medios del valor de medición. (AF = 1,0 s)  
En tareas simples de medición se debería seleccionar 1,0 - 2,0. Un valor medio elevado implica un tiempo de retardo inconveniente y solo es recomendable para los sensores del calorímetro.  
La medición del sensor ultrarrápido en la preparación higiénica de agua caliente también requiere también una valoración rápida de la señal. Por ello, la formación de valores medios del sensor correspondiente se debería reducir a 0,3 - 0,5, aunque hay que contar con que se produzcan leves fluctuaciones en la indicación.

**Comprobación de sensor** S/N: Comprobación del sensor para ver si hay interrupciones o cortocircuitos y emisión correspondiente de los valores de error (+9999,9 °C = IN o -9999,9 °C = CO).

**Valor** Primero se muestra el valor medido.

## Simulación



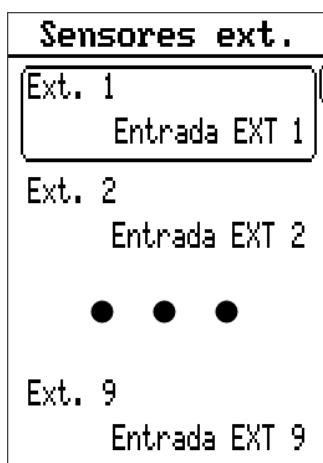
En el Menú de sensor, debajo de los ajustes y valores de medición de todos los sensores, se encuentra la entrada **Simulación**. El modo de simulación solo es posible con el acceso de experto.

- No se forman valores medios de los valores de medición de los sensores
- Todas las entradas se medirán como sensor PT1000, incluso si hay definido otro tipo de sensor.

Posibilidades de selección:

- **OFF**: No hay simulación de entrada
- **Analógica**: Valores en tiempo real (no se forman valores medios, etc.)
- **Panel Sim CAN**: Simulación con el SIM-BOARD-USB-UVR16x2

## Sensores ext.



Los valores como la temperatura, la presión, la humedad, la presión diferencial, etc., también se pueden leer mediante sensores electrónicos externos. En este caso, el suministro y la transmisión de señales se produce a través del **bus DL** (= línea de datos).

Puede leerse un máximo de 9 valores de sensores DL externos mediante el bus DL o de salidas CAN de otros aparatos de bus CAN.

Los valores de los sensores externos se pueden tomar de entradas de sensor para otras tareas de regulación. Para ello hay que ajustar el sensor en el **Menú de sensor** a «Transfer. sensor» y seleccionar la entrada externa correspondiente en «Asignación de sensores».

Debido a su consumo de corriente relativamente alto, se debe prestar atención a la **carga de bus**:

El regulador UVR65 tiene una carga de bus máxima del 100 %. El sensor electrónico FTS-50DL tiene, p. ej., una carga de bus del 25 %, por lo que solo se puede conectar un máx. de 4 de estos sensores al bus DL. Las cargas de bus de los sensores electrónicos se mencionan en los datos técnicos de los respectivos sensores.

## Ajuste de sensores externos

### Sensor de bus DL

<b>Entrada EXT 1</b>	
Denominación	Entrada EXT 1
Fuente	Entrada DL
Dirección de bus DL	1
Índice de bus DL	1
Corrección del sensor	0
Comprobación de sensor	Sí
Valor	0

#### Denominación

Aquí se puede asignar una denominación a una entrada de sensor externa. Esta denominación solo sirve para identificar la entrada y no influye en el proceso de regulación.

#### Fuente

La fuente de la que procede la señal. En este caso se ha seleccionado «Entrada DL» para un sensor mediante la línea de datos.

#### Dirección de bus DL

La dirección del sensor en la línea de datos.

#### Índice de bus DL

Índice del valor del sensor externo. Para saber qué valores indica el sensor a qué índice hay que consultar las instrucciones de uso del sensor en cuestión.

#### Corrección del sensor

Corrección del valor del sensor en décimas de grado (1 = 0,1 °C)

#### Comprobación de sensor

Una comprobación de sensor activa (entrada: «Sí») genera de forma automática un aviso de error en el apartado «Estado sistema» de la sinopsis en caso de cortocircuito o interrupción.

Al final del punto de menú se muestra el valor adoptado.

### Valor de un aparato de bus CAN

<b>Entrada EXT 1</b>	
Denominación	Entrada EXT 1
Fuente	Ent. analógica CAN
Número de nodo	1
Número de salida	1
Comprobación de sensor	Sí
Valor	0

#### Denominación

Aquí se puede asignar una denominación a una entrada de sensor externa. Esta denominación solo sirve para identificar la entrada y no influye en el proceso de regulación.

#### Fuente

La fuente de la que procede la señal. En este caso se ha seleccionado «Ent. analógica CAN» para un valor de otro aparato de bus CAN. También está disponible la posibilidad de selección «Ent. digital CAN». Las entradas analógicas son valores de medición, las entradas digitales corresponden a órdenes «Sí/No» u «On/Off».

#### Número de nodo

Entrada del número de nodo CAN del aparato del que debe adoptarse el valor; debajo está el **número de salida**.

#### Comprobación de sensor

Además de indicarse un aviso de fallo de sensor en caso de interrupción o de cortocircuito, se indica también un fallo de red CAN correspondiente a los problemas/errores que se produzcan.

Al final del punto de menú se muestra el valor adoptado.

Los valores de las entradas externas se pueden tomar de entradas de sensor para otras tareas de regulación. Para ello, debe seleccionarse el sensor en el **Menú de sensor** en «Transfer. sensor» y la entrada exterior correspondiente bajo «Asignación de sensores».

## Salidas

The screenshot shows a menu titled 'Salidas'. It contains two entries: 'Salida 1' and 'Salida 3'. Each entry has a label 'Salida 1' or 'Salida 3' and a status 'OFF'. There are three dots between the two entries. At the bottom, there is an option labeled 'Protección de bloque'.

En este menú se puede asignar a cada salida utilizada una denominación en su propio submenú; esta denominación no influye en el proceso de regulación. Debajo se encuentran los ajustes relativos al tiempo de marcha en inercia y el tiempo de bloqueo (se describe más abajo con más detalle). Además, se muestran varios datos y estadísticas, como el modo (auto/manual) y los estados de los contadores de horas de servicio y de impulsos («Total», «Hoy» y «Día anterior»), y para ambos contadores se muestra un botón para borrar los valores recopilados para «Hoy». Delante se encuentra el botón «Borrar contadores totales», que restablece el estado de todos los contadores.

## Protección de bloqueo

Las bombas de circulación que se mantienen inactivas durante un periodo prolongado (p. ej., las bombas del circuito de calefacción durante el verano) presentan a menudo problemas al arrancar como consecuencia de la corrosión. Remedio: poner en funcionamiento la bomba periódicamente (p. ej., cada 7 días) durante algunos segundos.

**¡Atención!** En programas con intercambiadores de calor (p. ej., el programa 384), a causa del peligro de congelación se debe prestar atención a que se conecten siempre tanto la bomba primaria como la secundaria.

The screenshot shows a menu titled 'Protección de bloque'. It contains five settings, each in a separate box: 'Autorización' with the value 'Sí', 'Tiempo de intervalo' with the value '7 Días', 'Hora de inicio' with the value '15:00', 'T. marcha bomba' with the value '15s', and 'Salidas afectadas' with the value '1'.

<b>Autorización</b>	Protección de bloqueo Sí/No (AF = No)
<b>Tiempo de intervalo</b>	Intervalo en días. Si la salida seleccionada no estaba conectada durante este periodo de tiempo, dicha salida se activa durante el tiempo de duración del funcionamiento de la bomba ajustado.
<b>Hora de inicio</b>	Momento en el que se conectan las salidas ajustadas. (AF = 15:00)
<b>T. marcha bomba</b>	Duración del funcionamiento de la bomba en segundos. Las salidas seleccionadas se conectan durante este periodo ajustado. (AF = 15 s)
<b>Salidas afectadas</b>	Ajuste de las salidas que deben conectarse mediante la protección de bloqueo. Si la salida tiene asignada una salida de control, se indicará adicionalmente el nivel analógico de la velocidad total a la salida de control. Rango de ajuste: combinación de todas las salidas (AF = ----)

## T.marcha inercia

Especialmente en el caso de los sistemas solares y de calefacción con líneas hidráulicas largas en el sistema, pueden producirse ritmos extremos (conexión y desconexión continuos) en la fase de arranque de las bombas durante un buen rato. Esto es una desventaja especialmente para las bombas de alta eficiencia. Un comportamiento de este tipo se puede evitar mediante el uso de la regulación de la velocidad o del tiempo de marcha en inercia de la bomba.

```
T.marcha inercia
0s -
09m 00s
  h   mín  s
      0   : 0
  (✓) (X)
```

Esta opción debe configurarse por separado para cada una de las salidas.

Si una salida se desconecta mediante el modo automático, primero seguirá funcionando mientras dure el tiempo de marcha en inercia hasta que se desconecte definitivamente. Si se activa de nuevo la salida mediante el modo automático antes de que transcurra este tiempo, no se desconectará. El modo manual ignora el tiempo de marcha en inercia.

## Tiempo bloqueo

Esta opción debe configurarse por separado para cada una de las salidas.

```
Tiempo bloqueo
0s -
1h 00m 00s
  h   mín  s
  0   : 0   : 0
  (✓) (X)
```

Si una salida se desactiva en modo automático, primero deberá esperarse a que pase el tiempo de bloqueo de esta salida hasta que se pueda reactivar.

El modo manual ignora el tiempo de bloqueo.

## Salida de control

Las dos salidas de control (Sal4 y Sal5) son idénticas en la parametrización.

<p><b>Salida de control 4</b></p> <p>Función Salida PWM</p> <p>Salidas para autorización 1</p> <p>Res. valor absoluto</p> <p>Modo Normal</p> <p>Entrada de sensor E1</p> <p>Valor nominal 50.0 °C</p>	<p>Regulac. diferencial</p> <p>Modo Normal</p> <p>Entrada sensor (+) E1</p> <p>Entrada sensor (-) E2</p> <p>Valor nominal dif. 10.0 K</p> <p>Regulación incidencia</p> <p>Modo Normal</p> <p>Sensor activación E1</p>	<p>Sensor regulación E2</p> <p>Valor nominal incidencia 60.0 °C</p> <p>Valor nominal regulación 130.0 °C</p> <p>Parte proporcional 5.0</p> <p>Parte integral 0.0</p> <p>Parte diferencial 0.0</p> <p>Modo de indicación 0-100</p>	<p>Magnitud de regulación mínima 0</p> <p>Magnitud de regulación máxima 100</p> <p>Retardo regulación 0s</p> <p>Tiempo desconexión mínimo 0s</p> <p>Magnitud regul. actual 0.0 %</p> <p>Magnitud regul. de prueba 18</p>
---	---	---	--

En la mayoría de programas de circuito de calefacción, las dos salidas de control están ya asignadas para controlar el mezclador y no se pueden usar para otros fines.

En este menú se determinan los parámetros para la salida de control.

Como salida analógica, puede emitir una tensión de 0 a 10 V en pasos de 0,1 V.

En modo de modulación de duración de impulsos (PWM) se genera una señal digital con una frecuencia de 1 kHz (nivel de aprox. 10 V) y una relación de ciclo variable de 0 a 100 %.

En estado activo se puede autorizar una salida de control mediante una salida asignada, es decir, mediante una salida establecida por el esquema y el número de programa.

<p><b>Salida de control 4</b></p> <p>Función Salida PWM</p> <p>Salidas para autorización 1</p>
--

Ejemplo: La salida de control Sal4 se ha conmutado al modo PWM 0-100 y se ha asignado a la salida 1. (= AF)

### Posibilidades de selección de Función:

Suministro 5 V, Salida 0-10 V, Salida PWM, Mensaje de error, Mens. error inv.

<b>Off</b>	Salida de control desactivada, salida = 0 V
<b>5 V</b>	Alimentación eléctrica, salida = 5 V
<b>0-10 V</b>	Regulador PID, salida = 0-10 V en pasos de 0,1 V

### PWM

Regulador PID, salida = relación de ciclo 0-100 % en pasos de 1 %

### Mensaje de error, Mens. error inv.

Con el control de funcionamiento activado y un mensaje de error en la indicación de estado (interrupción del sensor, cortocircuito del sensor o error de circulación), la salida se conmuta de 0 a 10 V con el ajuste **Mensaje de error** (en **inverso**: a la inversa, de 10 V a 0 V). En consecuencia, a la salida de control se puede conectar un relé auxiliar que transmita el mensaje de error a un emisor de señales (p. ej., lámpara de avería o emisor de señales acústicas).

### Reg.valor absoluto

= mantenimiento del valor de un sensor

La regulación del valor absoluto se establece a través de dos ventanas de parámetros. En el **ejemplo** se muestra un ajuste típico del esquema hidráulico:

Reg.valor absoluto
Modo Normal
Entrada de sensor E1
Selección valor nominal Valor nominal
Valor nominal 50.0 °C

**Autorización:** Off/Normal/Inverso

Funcionamiento normal significa que la velocidad aumenta con el aumento de temperatura y resulta válida para todas las aplicaciones para mantener constante un «sensor de avance» (p. ej., avance de caldera).

Funcionamiento inverso significa que la velocidad disminuye con el aumento de temperatura y es necesaria para el mantenimiento de un retorno.

**Entrada de sensor:** Sensor cuya temperatura debe mantenerse constante.

**Selección del valor nominal:** Fijar valor nominal / Usar temperatura nominal para avance

**Valor nominal:** Esta temperatura debe mantenerse constante. (AF = 50 °C)

### Regulac. diferencial

= mantenimiento de la temperatura entre dos sensores; p. ej., mantenimiento de la temperatura diferencial entre el avance y el retorno de la calefacción (extensión).

**Ejemplo:**

Regul ac. diferencial
Modo Normal
Entrada sensor (+) E1
Entrada sensor (-) E2
Valor nominal dif. 10.0 K

**Autorización:** Off/Normal/Inverso

**Entrada sensor +/-:** La diferencia entre las temperaturas del sensor más caliente (entrada de sensor +) y del más frío (entrada de sensor -) se calcula como diferencia real.

**Valor nominal dif.:** El valor nominal de la diferencia es de 10 K en el ejemplo (= AF). De acuerdo con el ejemplo, la diferencia entre E1 y E2 se mantiene a 10 K.

**Atención:** El **Valor nominal dif.** debe ser siempre mayor que el umbral de desconexión Dif. de la función básica. Si el Valor nominal dif. es más pequeño, la función básica bloquea la autorización de la bomba antes de que la regulación de velocidad haya alcanzado el valor teórico. Si la **regulación del valor absoluto** y la **regulación diferencial** están activas, se utilizará la velocidad más lenta de ambos procesos.



## Regulación incidencia

Si se supera un umbral de temperatura establecido (Valor nominal incidencia) en el sensor de activación, se activa la regulación de incidencia y con ello se mantiene constante la temperatura en el sensor de regulación (Valor nominal regulación).

### Ejemplo:

Regulación incidencia
Modo
Normal
Sensor activación
E3
Sensor regulación
E1
Valor nominal incidencia
60.0 °C
Valor nominal regulación
130.0 °C

**Autorización:** Off/Normal/Inverso

**Sensor activación:** Sensor mediante el cual debe activarse la regulación de incidencia.

**Sensor regulación:** Sensor que se mantiene constante al activar la regulación de incidencia.

**Valor nominal incidencia:** Valor del umbral de temperatura en el sensor de activación. De acuerdo con el ejemplo, la regulación de incidencia se activa al superar los 60 °C.

**Valor nominal regulación:** Valor nominal de la temperatura en el sensor de regulación tras activar la regulación de incidencia.

**Resumen:** Si la temperatura de E3 supera los 60 °C, el sensor E1 se mantiene a 130 °C.

El control de incidencia tiene prioridad sobre los resultados relacionados con la velocidad de otros procedimientos de regulación. De este modo, una incidencia determinada puede bloquear la regulación del valor absoluto o diferencial.

## Problemas de estabilidad

La regulación de velocidad contiene un «regulador PID». Procura una adaptación exacta y rápida del valor real al valor nominal. **En aplicaciones como una instalación solar o una bomba de carga se espera un comportamiento estable con los parámetros del ajuste de fábrica.**

Parte proporcional
5.0
Parte integral
0.0
Parte diferencial
0.0

La **parte proporcional** representa el aumento de la desviación entre el valor nominal y el real. La magnitud de regulación se modifica **un nivel** por cada desviación de  **$x * 0,1 K$**  con respecto al valor nominal. Un número grande lleva a un sistema más estable y a una mayor desviación de regulación. En el ejemplo es de 5,0. En consecuencia, la velocidad se modifica un nivel por cada desviación de **0,5 K** con respecto al valor nominal. (AF = 5)

Si el **valor nominal** y el **valor real** coinciden, se indicará como magnitud de regulación el **valor medio** entre la magnitud de regulación mínima y máxima.

**Ejemplo:** Magnitud de regulación mínima **30**, magnitud de regulación máxima **100**, valor nominal = valor real → magnitud de regulación = **65**

La **parte integral** reajusta la magnitud de regulación de forma **periódica** dependiendo de la desviación restante de la parte proporcional. Por cada desviación de **1 K** con respecto al valor nominal, la magnitud de regulación cambia **un nivel** cada  **$x$  segundos**. Un número mayor produce un sistema más estable, pero se adapta más lentamente al valor nominal. Si la parte integral es de, p. ej., 5,0, la velocidad cambiará un nivel cada **5 segundos** por cada desviación de 1 K con respecto al valor nominal. (AF = 0)

La **parte diferencial** lleva a una repentina «reacción excesiva» cuanto más rápida sea la desviación entre los valores nominal y real, con el fin de lograr la compensación lo más rápido posible. Si se desvía el valor real del nominal con una velocidad de  **$x * 0,1 K$  por segundo**, la magnitud de regulación cambiará **un nivel**. Unos valores más altos producen un sistema más estable, pero se produce una adaptación más lenta al valor nominal. Si la parte diferencial es de, p. ej., 5,0 y el valor nominal difiere con una velocidad de **0,5 K** por segundo, la velocidad cambiará un nivel. (AF = 0)

En algunos casos, los parámetros **Parte proporcional**, **Parte integral** y **Parte diferencial** deben determinarse mediante ensayos.

## Modo de indicación, límites de indicación

Modo de indicación
0-100
Magnitud de regulación mínima
0
Magnitud de regulación máxima
100

Según el modelo de bomba, el modo de regulación de la bomba puede ser normal (0-100 «modo solar», PWM 2) o inverso (100-0 «modo de calefacción» PWM 1). Del mismo modo puede haber determinados requisitos en relación con los límites del rango de regulación. Estos datos los proporciona el fabricante de la bomba.

Los siguientes parámetros establecen el modo de regulación y el límite inferior y superior del valor analógico indicado:

**Modo de indicación:** Ajuste del modo de indicación; 0-100 corresponde a 0-10 V o a 0-100 % de PWM, 100-0 corresponde a 10-0 V o 100-0 % de PWM (inverso). (AF = 0-100)

**Magnitud de regulación mínima:** Límite inferior de velocidad (AF = 0)

**Magnitud de regulación máxima:** Límite superior de velocidad (AF = 100)

## Retardo de regulación, órdenes de control

Retardo regulación
0s
Tiempo desconexión mínimo
0s
Magnitud regul. actual
0.0 %
Magnitud regul. de prueba
18

**Retardo regulación:** Si la salida de control se activa mediante una salida asignada, la regulación de velocidad se desactivará durante el periodo especificado y se indicará el valor para la velocidad máxima. La salida de control no se regula hasta que no concluya este periodo. (AF = 0)

**Tiempo desconexión mínimo:** La salida de control no se puede volver a activar después de la última activación hasta que no haya transcurrido el tiempo desconexión mínimo. (AF = 0)

**Magnitud regul. actual:** Magnitud a la que se está regulando en este momento.

**Magnitud regul. de prueba:** Con fines de comprobación se puede indicar una magnitud de regulación. Al acceder a este punto de menú se pasa automáticamente al modo manual de la salida de control. Después de salir del punto de menú, se indica la magnitud de acuerdo con los ajustes de la salida de control.

## Condiciones de desconexión

Cond
.desconexión
Temp. ambiente desconexión
Autorización
OFF
Temp. nominal av. desconexión
Autorización
OFF
Desconexión t. ext.
Autorización
ON
Off
20.0 °C
On
18.0 °C
Desconexión t. ext. modo reducción
Autorización
OFF
Función de sobretemperatura
Autorización
----
Comportamiento del mezclador
Cerrar

### Temp. ambiente desconexión

Desconexión de la bomba de calefacción al superar la temperatura ambiente nominal actual. La autorización «**ON**» muestra más ajustes:

**Off:** Diferencia con respecto a la temperatura ambiente (no puede ser inferior a **On**)

**On:** Diferencia de (re)conexión

### Temp. nominal av. desconexión

Desconexión de la bomba de calefacción al no alcanzar la temperatura nominal de avance calculada **T.avance mín.** (véase el menú Nivel de técnico / Parámetros). La autorización «**ON**» muestra más ajustes:

**Off:** Diferencia con respecto a la temperatura mínima de avance T.avance mín. (no inferior a **On**)

**On:** Diferencia de (re)conexión

### Desconexión t. ext.

Desconexión de la bomba de calefacción al superar la temperatura exterior

Autorización: ON/OFF (conexión y desconexión de esta función)

Umbral de desconexión (**Off**) (AF = 20 °C)

Umbral de (re)conexión (**On**) (AF = 18 °C)

### Desconexión t. ext. modo reducción

Desconexión de la bomba de calefacción al superar la temperatura exterior (en modo de reducción)

Autorización On/Off (AF = OFF)

### Función de sobretemperatura

Activación de la función de sobretemperatura

Protección contra el sobrecalentamiento de una caldera de combustible sólido: si se activa la función, se forzará la conexión del circuito de calefacción y se utilizará con la temperatura nominal de avance **máxima T.avance máx.** para disipar el calor.

Mediante este **sensor** se activa la función de sobretemperatura

Umbral de (re)desconexión (**Off**) de la función

Umbral de conexión (**On**) de la función

### Comportamiento del mezclador al desconectar la bomba de calefacción

Selección: Cerrar (= AF), Regular, Sin modificaciones, Abrir

## Mezclador

Mezclador	
Influencia amb.	50.0 %
Aumento potencia de encendido	0.0 %
Tiempo marcha mezclador	03m 00s
Tiempo valor medio temp. ext	10m
Valor medio actual temp. exterior	0.0 °C
Estado regul. circuito calef. Anticongelante	
Modo regul. circuito calef.	Sensor ambiental
Temp. ambiente modo normal	22.0 °C
Temp. ambiente modo reducción	15.0 °C
Vel. regulador	100.0 %

### Influencia amb.

Influencia de la temperatura ambiente en el comportamiento del mezclador (oculto si Ajustes del programa/Sensor ambiental existente está ajustado en No)

**Sobreelevación de conexión** en porcentaje, en relación con un tiempo de descenso de 10 horas. El tiempo de descenso previo conduce a una elevación excesiva (temporalmente decreciente) de la temperatura de avance para acortar el tiempo de calentamiento.

AF = 0 %

### Tiempo marcha mezclador

Tiempo que tarda el motor del mezclador para pasar de ABIERTO a CERRADO (AF = 3 min)

### Tiempo valor medio temp. ext

Compensación de las temperaturas exteriores fluctuantes durante el cálculo de la temperatura de avance.

### Valor medio actual temp. exterior

Valor medio actual de la temperatura exterior

### Estado regul. circuito calef.

Estado de la regulación del circuito de calefacción

### Modo regul. circuito calef.

Modo de funcionamiento de la regulación del circuito de calefacción<sup>1</sup>

### Temp. ambiente modo normal

Temperatura ambiente nominal en modo normal (AF = 22 °C)

### Temp. ambiente modo reducción

Temperatura ambiente nominal en modo de reducción (AF = 15 °C)

### Vel.regulador

Adaptación de la velocidad de la regulación del motor del mezclador al circuito de calefacción (rango de ajuste: 20 % - 500 %, AF = 100 %)

El porcentaje cambia la duración de los impulsos que se emiten para abrir/cerrar el mezclador (pero no los intervalos entre los impulsos).

### <sup>1</sup> Tiempo/Auto

El circuito de calefacción funciona de acuerdo con los programas de temporización ajustados y el ajuste en el sensor ambiental RAS.

#### Normal

Regulación constante a la temperatura ambiente del modo normal.

#### Reducido

Regulación constante a la temperatura ambiente del modo de reducción.

#### Standby

La función de regulación se encuentra desconectada (la protección anticongelante permanece activa)

#### Fiesta

La calefacción funcionará en modo normal hasta la hora que se ajuste abajo.

## Vacaciones

La calefacción funcionará en modo de reducción hasta las 0:00 h de la fecha que se ajuste abajo.

## Festivo

El regulador adopta a partir del día actual los tiempos de calefacción del sábado hasta la fecha que se ajuste, y para esta última, los tiempos de calefacción del domingo.

En los modos de funcionamiento **Fiesta, Vacaciones y Festivo**, el regulador regresa al modo de funcionamiento ajustado antes una vez haya concluido el tiempo establecido.

## Control de funcionamiento (Control funcionam.)

El control de funcionamiento sirve para vigilar un defecto del sensor. El control de funcionamiento viene desactivado de fábrica.

Control de funciona

Control funcionam.  
Sí

Visualización en otros aparatos

Nodos 1-31

Nodos 32-62

### Control funcionam. Sí/No

Activar/desactivar control de funcionamiento (AF = No)

Se vigilan los sensores para controlar si se produce alguna interrupción o algún cortocircuito.

**No** se vigilan los sensores de tipo digital (ON/OFF) y VIG ni las entradas de sensor ajustadas a un valor fijo o como no usadas.

Importante: Al ajustar «Visualización en otros aparatos» hay que desplazarse hacia abajo y confirmar los datos introducidos mediante



## Calorímetro

(3 entradas idénticas)

El aparato ofrece la posibilidad de registrar la cantidad de calor para hasta 3 elementos del sistema. Los 3 calorímetros están desactivados de fábrica. Un calorímetro necesita básicamente tres datos. Estos son:

### *temperatura de avance, temperatura de retorno y caudal*

Para aumentar la precisión hay que especificar la proporción de anticongelante en el medio caloportador, dado que la protección anticongelante reduce la capacidad térmica específica. El caudal se mide con un sensor de caudal o se puede establecer como valor fijo.

#### **Autorización Sí/No**

Activar/desactivar calorímetro (AF = No)

#### **Sensor de avance**

Entrada del sensor de temperatura de avance (AF = E4)

Rango de ajuste:

E1 hasta E6      Eingang des Vorlaufsenors

EXT1 bis EXT9   Wert von externem Sensor

#### **Sensor Rücklauf**

Sensoreingang der Rücklaufemperatur (WE = S5)

Einstellbereich:

S1 bis S6      Entrada del sensor de avance

EXT1 hasta EXT9 Valor del sensor externo

#### **Sensor de caudal**

Entrada del sensor del emisor de caudal (AF = -----)

Un emisor de impulsos de la serie **VIG....** solo se puede conectar a la entrada E6. Para ello es imprescindible configurar los siguientes ajustes en el **Menú de sensor**:

Sensor E6: VIG

Cociente: Litros por impulso

Rango de ajuste:

E6 = emisor de caudal en la **entrada 6**

EXT1-EXT9 = valor del sensor externo (FTS....-DL) mediante **DL-**

**Bus**

----- = no hay emisor de caudal -> caudal fijo. Para el cómputo de la cantidad de calor se utiliza el caudal ajustado.

<b>Caudal fijo</b>	<p>Volumen en litros por hora. En caso de que no se haya preestablecido ningún emisor de caudal, en este menú se podrá ajustar un volumen fijo. Si la salida ajustada no se encuentra activa, se tomará un caudal de 0 litros/hora. Dado que una regulación de velocidad activada produce siempre otros caudales, este procedimiento no es adecuado en relación con la regulación de velocidad. (AF = 50 l/h)</p> <p>Rango de ajuste: entre 0 y 20 000 litros/hora en pasos de 1 l/h</p>
<b>Salidas asignadas</b>	<p>El caudal ajustado/medido solo se tendrá en cuenta para el cálculo de la cantidad de calor cuando la salida aquí determinada (o al menos una de varias salidas) se encuentre activa. (AF = ninguna)</p> <p>Rango de ajuste: Ninguna = la cantidad de calor se calcula sin tener en cuenta las salidas Combinación de todas las salidas (1-5)</p>
<b>Proporc. anticong.</b>	<p>Proporción de anticongelante del medio caloportador en porcentaje. A partir de las indicaciones de producto de todos los fabricantes importantes se ha calculado un promedio y se ha implementado en forma de tabla en función con la proporción de mezcla. Este método produce en comportamientos típicos un error máximo adicional del 1 %. (AF = 0 %)</p> <p>Rango de ajuste: entre 0 y 100 % en pasos de 0,1 %</p>
<b>Valor de calibración</b>	<p>Valor de calibración obtenido en la calibración (puntos de menú de más abajo).</p>
<b>Diferencia con calibración</b>	<p>Diferencia de temperatura momentánea entre el sensor de avance y de retorno (incl. calibración). Si, con fines de comprobación, se sumergen ambos sensores juntos en un líquido de baño (por tanto, ambos miden las mismas temperaturas), el aparato debería mostrar una diferencia de 0. No obstante, debido a las tolerancias de los sensores y del mecanismo de medición existe una diferencia. Si esta indicación se ajusta a cero, el ordenador guarda la diferencia como factor de corrección y en el futuro calcula la cantidad de calor teniendo en cuenta el error de medición natural. Así pues, este punto de menú constituye una opción de calibración para medir la temperatura diferencial en los calorímetros. La calibración solo afecta al cómputo de cantidad de calor y no influye en el proceso de regulación.</p>
<b>Borrar valores de calibración</b>	<p>Borra los valores de calibración.</p>
<b>Borrar contadores</b>	<p>La cantidad de calor acumulada se puede borrar con esta orden. Si se ha activado el calorímetro, aparecerán las siguientes indicaciones en el menú <b>Descr. general</b>:</p> <p>la potencia momentánea en kW el caudal en litros/hora la cantidad de calor en kWh</p>
<b>IMPORTANTE:</b>	<p>Si en uno de los dos sensores ajustados (sensor de avance, sensor de retorno) del calorímetro aparece un error (cortocircuito, interrupción), la potencia momentánea se ajustará a 0 y con ello no se acumulará la cantidad de calor.</p>



### Indicaciones para lograr una mayor precisión:

La precisión de todas las energías y flujos de energía registrados depende de muchos factores y debe ser sometida a un examen más detallado.

- Los sensores de temperatura PT1000 de la **clase B** tienen una precisión de  $\pm 0,55$  K a 50 °C.
- El error del registro de temperatura del aparato suele ser de  $\pm 0,4$  K por tipo de canal.

En caso de una posible extensión de 10 K, ambos errores de medición entre avance y retorno generan un error de medición **máximo** de  $\pm 1,90$  K = **19,0 %** en la clase B y de  $\pm 13,0$  % en la clase A.

- En caso de una extensión menor, **augmenta** el error de medición porcentual
- La precisión del sensor de caudal FTS 4-50DL asciende aprox. a  $\pm 1,5$  %

El máximo error de medición total para el cómputo de cantidad de calor asciende, por tanto, en el caso **más desfavorable**, a:

$$1,19 \times 1,015 = 1,208$$

Esto significa una precisión del cómputo de cantidad de calor en el caso **más desfavorable** de  $\pm 20,8$  % (con 10 K de extensión, **sin calibración** de los sensores de temperatura), de modo que todos los errores de medición deberían adulterar el resultado en la **misma** dirección.

Según nuestra experiencia, **nunca** se produce un caso así y, en el caso más desfavorable, se debe contar con la mitad. Sin embargo, el 10,4 % tampoco es aceptable.

Tras la **calibración** de los sensores de temperatura (véase arriba), el error de medición del registro total de temperatura se reduce en conjunto a un máximo de 0,3 K. En lo que respecta a la extensión supuesta más arriba de 10 K, significa un error de medición del 3 %.

El máximo error de medición total para el cómputo de cantidad de calor asciende, por tanto, a:

$$1,03 \times 1,015 = 1,045$$

En caso de una **extensión de 10 K y con calibración** de los sensores de temperatura, se mejora, por tanto, la precisión del cómputo de cantidad de calor a  $\pm 4,5$  % **en el caso más desfavorable**.

## Ajustes de los calorímetros paso a paso

Tiene la posibilidad de ajustar 2 emisores de caudal diferentes:

- el emisor de impulsos VIG
- el FTS....DL, que se conecta a la línea de datos

Si no utiliza ningún emisor de caudal, también podrá ajustar un solo caudal fijo.

A continuación se representan los ajustes necesarios «paso a paso».

### VIG (Flujometro)

<b>1</b>	Sensor VIG	El VIG (emisor de impulsos) solo se puede conectar a la entrada 6. Por lo tanto, en el menú del sensor 6 se ajusta «Sensor» a «VIG» (segunda entrada)
<b>2</b>	Cociente 0.5 l/Imp	Comprobación y eventual modificación del valor cociente (litros por impulso)
<b>3</b>	<b>Calorímetro 1</b> Autorización Sí	En el <b>Nivel de experto</b> , bajo <b>Calorímetro</b> , se puede seleccionar uno de los tres perfiles de calorímetro y activarse seleccionando «Sí» en « <b>Autorización</b> ». Aparecerán más ajustes.
<b>4</b>	Sensor de avance E4 Sensor de retorno E5	Ajuste del sensor de avance y del sensor de retorno en los puntos de menú correspondientes.
<b>5</b>	Sensor de caudal E6	Ajuste del sensor de caudal; en este ejemplo el VIG en la entrada de sensor E6.
<b>6</b>	Salidas asignadas 1	Indicación de las salidas asignadas. Las salidas que aparecen con un fondo negro en el menú de selección han sido asignadas.
<b>7</b>	Proporc. anticons. 0.0 %	Indicación de la proporción de anticongelante en %.
<b>8</b>	Iniciar calibración	Dado el caso, realizar una calibración del sensor de acuerdo con las instrucciones de uso.

## FTS...DL (ejemplo: montaje en retorno, solo un FTS4-50DL utilizado, empleo de un sensor externo para el avance conectado al FTS4-50DL)

<b>1</b> Fuente Entrada DL Dirección de bus DL 1 índice de bus DL 1	El FTS4-50DL se emborna a la línea de datos, por lo que: <b>Nivel de experto → Sensores Ext.</b> , y allí se asigna a una entrada EXT del caudalímetro. Para ello, en el submenú del sensor externo se ajusta la fuente como «Entrada DL», la dirección de bus DL correspondiente (ej.: 1) y el índice correspondiente (ej.: 1). Para saber cuál es el índice correcto, consulte las instrucciones de uso del sensor en cuestión.
<b>2</b> índice de bus DL 2	Ajuste de la temperatura del sensor en otra entrada DL. La misma dirección que antes, índice 2.
<b>3</b> índice de bus DL 3	En caso de que se encuentre conectado un sensor de temperatura externo para el avance en el FTS4-50DL, en la siguiente entrada DL: la misma dirección que antes, índice 3.
<b>4</b> Calorímetro 1 Autorización Sí	En el <b>Nivel de experto</b> , bajo <b>Calorímetro</b> , se puede seleccionar uno de los tres perfiles de calorímetro y activarse seleccionando « <b>Sí</b> » en « <b>Autorización</b> ». Aparecerán más ajustes.
<b>5</b> Sensor de avance Ext. 3	Ajuste del sensor de avance en el punto «Sensor de avance». En caso de que, como en el ejemplo, haya un sensor externo: <b>EXT3</b> (véase el paso 3); de lo contrario, indicación del sensor de avance correspondiente E1-E6.
<b>6</b> Sensor de retorno Ext. 2	Ajuste del sensor de retorno en el punto «Sensor de retorno» en caso de que se emplee el sensor de temperatura en el FTS4-50DL: <b>EXT2</b> (véase el paso 2).
<b>7</b> Sensor de caudal Ext. 1	En el punto «Sensor de caudal»: Introducción del FTS4-50DL con <b>EXT1</b> (véase el paso 1).
<b>8</b> Salidas asignadas 1	Asignación de salidas. Dado el caso, indicación de la proporción de anticongelante y calibración del sensor (véase VIG, pasos 7 y 8).

### Sin emisor de caudal:

<b>1</b> Calorímetro 1 Autorización Sí	Activación del perfil de calorímetro como en las instrucciones anteriores.
<b>2</b> Sensor de avance E4 Sensor de retorno E5	Ajuste del sensor de avance y del sensor de retorno en los puntos de menú correspondientes.
<b>3</b> Sensor de caudal -----	Selección de «-----» bajo el emisor de caudal, ya que no se utiliza ninguno.
<b>4</b> Caudal fijo 50 l/h	Introducción del caudal fijo. Finalmente, introducción de las salidas asignadas, proporción de anticongelante y calibración del sensor según las instrucciones anteriores.

## Prot. legionela

Protección legionel	
Autorización	Sí
Tiempo de intervalo	7 Días
Sensor vigilado	E3
Umbral temperatura	60.0 °C
Salidas afectadas	1
Demanda generador	Sí
Sensor generador	E1
Salidas generador	
Generador máx.	
On	80.0 °C
Off	85.0 °C
Tiempo de Parada	01h 00m
Hora de inicio	17:00

### Autorización

Activar/desactivar protección contra la legionela (AF = No)

### Tiempo de intervalo

Si la temperatura del sensor indicado (= sensor vigilado) no supera en este periodo el **umbral de temperatura** durante el **tiempo de parada**, se activarán las **salidas afectadas** y, si está ajustada, la **demanda de calefacción**.

### Sensor vigilado

Sensor en el que se vigila el umbral de temperatura

### Salidas afectadas

Salidas que se activan cuando no se supera el **umbral de temperatura** durante el **tiempo de intervalo**.

### Demanda de calefacción

Sí/No, abre más opciones para la demanda de una calefacción, además de las salidas afectadas.

### Sensor generador

Sensor en el que se realiza la medición para la demanda de calefacción.

### Salidas generador

Salidas que se activan con la demanda de calefacción.

### Generador MÁX.

#### On/Off

Umbral de conexión y desconexión para el límite máximo de la temperatura del generador (medido en **Sensor generador**)

### Tiempo de parada

Tiempo durante el que debe detenerse el umbral de temperatura en el **sensor vigilado** (ya sea mediante función activada o proceso de regulación habitual) para que se considere concluida la protección contra la legionela.

### Hora de inicio

A partir de esa hora se autoriza la salida con la función activa.

## Bus CAN/DL

Bus CAN/DL	
Ajustes Can	
Nodo 12	Número de nodo en la red CAN
Denominación UUR65	Denominación del aparato en la red CAN
Tasa de bus 50 kbit/s (están.)	Tasa de transmisión en el bus CAN (¡debe ser igual en todos los aparatos de la red!)
Salidas analógicas CAN	Muestra los valores analógicos que se emiten en el bus CAN
Salidas digitales CAN	Muestra los valores digitales que se emiten en el bus CAN
Ajustes DL	
Salida de datos Sí	Mediante este menú se puede activar o desactivar la <b>salida</b> de datos para el <b>registro de datos</b> mediante el bus DL y para las indicaciones en el sensor ambiental <b>RAS+DL</b> .

Según el programa ajustado, el regulador transmitirá sus valores de medición relevantes y los estados de las salidas al bus CAN.

## Registro de datos

Los datos como los valores de medición y los estados de las salidas pueden registrarse de dos modos. Por un lado, el regulador mismo puede registrar datos en una tarjeta Micro SD insertada; alternativamente, el aparato **C.M.I.** puede utilizarse para el registro. Para leer los datos de registro se puede utilizar el programa de PC **Winsol** (a partir de la versión 2.09); alternativamente está disponible el *registro de datos basado en web* (solo en combinación con C.M.I.). Para más información sobre el registro de datos basado en web, consulte la ayuda en línea de C.M.I. en [help.ta.co.at/DE/CMI-HELP/index.htm](http://help.ta.co.at/DE/CMI-HELP/index.htm), en el punto *Portal web > Menú C.M.I.s > 4. Visualización*.

Aquí solo se describen los ajustes relativos al aparato UVR65. En las instrucciones de uso propias de **Winsol** hay más información sobre el uso de este software (disponible en [www.ta.co.at](http://www.ta.co.at), en *Descargas > Software > Winsol > Descargas útiles*).

## Valores registrados

Según en programa ajustado, se registran automáticamente solo entradas y salidas relevantes. Las entradas y salidas no usadas se ignoran.

Las definiciones de sensores definidas por el usuario pueden adoptarse automáticamente con el punto «*Denominaciones de los valores de medición del registrador*» al ejecutar el *programa de instalación* en Winsol.

## Registro de datos sin C.M.I.

En el menú **Nivel de técnico**, en **Ajustes reg.datos**, primero se debe activar el **Registro de datos en tarjeta SD** (= «Sí»). De esta manera, aparece abajo el punto **Tiempo de intervalo**. Aquí se puede ajustar la frecuencia con la que se deben registrar los datos. Un tiempo de intervalo más corto permite obtener un diagrama más informativo a la hora de valorar los datos, pero se ocupa mayor espacio de almacenamiento.

Para leer los datos de registro hay que acceder a la tarjeta SD empleada mediante un PC con el software *Winsol* (versión mínima: 2.09). A la hora de instalar *Winsol* hay que elegir la opción **Tarjeta SD** como *Registrador de datos*. Debajo debe indicarse la *ruta* de la tarjeta SD en el PC. Con ello nos referimos al directorio raíz de la tarjeta SD, es decir, no hay que seleccionar ninguna subcarpeta. En las próximas páginas de la instalación se puede asignar configuraciones y denominaciones para los valores de medición, o bien se pueden adoptar los que hay en la tarjeta SD.

Hay que tener en cuenta que las tarjetas SD convencionales presentan un **número limitado de ciclos de escritura**; en consecuencia, un intervalo de registro muy rápido puede terminar en poco tiempo con la vida útil de una tarjeta SD. Es imprescindible observar los datos específicos del fabricante y no emplear continuamente intervalos de registro breves (p. ej., solo para buscar errores).

## Registro de datos con C.M.I. – Winsol



En el propio regulador hay que realizar solo aquellos ajustes que permiten un acceso mediante el bus CAN. En la C.M.I. debe indicarse en *Ajustes > Registro de datos* como *Fuente* el número de nodo CAN del UVR65 en la red de bus CAN y, como juego de datos, *tecnología x2*.

Para la lectura debe seleccionarse en la instalación de Winsol **C.M.I.** como *Registrador de datos* y la opción correspondiente en *Conexión con el registrador de datos*. Tras hacer clic en *Siguiente* hay que seleccionar **UVR65** en *Aparato* y, en *Fuente*, el **número de nodo CAN** de este. Alternativamente se pueden adoptar automáticamente estos ajustes seleccionando *Configuración del registrador*.

Tras hacer clic en *Siguiente* se podrán asignar o leer las denominaciones.

## Registro de datos con C.M.I. – Basado en web

En el propio regulador hay que realizar solo aquellos ajustes que permiten un acceso mediante el bus CAN. La C.M.I. requiere como mínimo la versión 1.26.

En la sinopsis de C.M.I.s de [cmi.ta.co.at](http://cmi.ta.co.at) se abre el registro de datos basados en web haciendo clic en  **Visualización** en la columna de la C.M.I. correspondiente. Tal como se describe en [help.ta.co.at/DE/CMIHELP/index.htm](http://help.ta.co.at/DE/CMIHELP/index.htm), en el punto *Portal web > Menú C.M.I.s > 4. Visualización*, deben establecerse valores de registro, crearse un perfil, asignar valores de registro al perfil en « Administrar perfiles de visualización» y, finalmente, seleccionar un plazo de tiempo en el que deben mostrarse los valores de registro.



# Indicaciones para casos de avería

## Asistencia técnica

Ofrecemos a nuestros clientes asistencia técnica gratuita en caso de que tengan preguntas o problemas en relación con **nuestros productos**.

**¡Importante!** Para poder responder a sus preguntas es **imprescindible** que nos proporcione el número de serie del aparato.

En caso de que no pueda encontrar el número de serie, en nuestra página web le ofrecemos ayuda para su búsqueda: <https://www.ta.co.at/haeufige-fragen/seriennummern/>

Puede enviarnos su consulta a través de nuestra página web en el siguiente enlace: <https://www.ta.co.at/support/>.

Además del formulario de contacto, también nos puede localizar por teléfono en nuestro horario de oficina: +43 (0)2862 53635

No obstante, antes de recurrir a nuestro servicio de asistencia, intente aplicar las siguientes soluciones:

### **Función defectuosa, pero valores de temperatura “realistas”:**

- Control del número de programa.
- Control de los umbrales de conexión y desconexión así como de las temperaturas de diferencia ajustadas. ¿Se han alcanzado ya los umbrales del termostato y de diferencia (o todavía no)?
- ¿Se han modificado ajustes en los submenús?
- ¿Se puede conectar o desconectar la salida en el servicio manual? - Si la marcha permanente y la parada conducen en la salida a una reacción correspondiente, con gran seguridad, el aparato está bien.
- ¿Están todas las sondas conectadas con los bornes correctos? - Calentamiento del sensor con un mechero y control por la visualización.

### **Temperatura(s) mal visualizadas:**

- Valores visualizados como -999 en un cortocircuito de sonda o 999 en una interrupción no tienen que significar siempre un defecto de material o conexión. ¿Se han seleccionado los tipos de sensor correctos (KTY o PT1000) en el menú Men bajo SENSOR? El ajuste de fábrica pone todas las entradas en PT (1000).
- El control de un sensor se puede realizar también sin aparato de medición, mediante el intercambio del sensor probablemente defectuoso con un sensor funcionando en la regleta de bornes y el control por la visualización. La resistencia, medida con un ohmímetro, debería tener, en función de la temperatura, el valor siguiente

Temp. [°C]	0	10	20	25	30	40	50	60	70	80	90	100
R (PT1000) [Ω]	1000	1039	1078	1097	1117	1155	1194	1232	1271	1309	1347	1385
R (KTY) [Ω]	1630	1772	1922	2000	2080	2245	2417	2597	2785	2980	3182	3392



**El ajuste de fábrica de los parámetros y de las funciones del menú se puede restablecer haciendo un reset total. El procedimiento exacto se detalla en el punto de menú correspondiente.**


**Si el dispositivo no está en funcionamiento a pesar de la tensión de red conectada, debe comprobarse o sustituirse rápidamente el fusible de 3,15 A que protege el sistema de control y las salidas.**

Dado que los programas se revisan y mejoran constantemente, es posible una diferencia en la numeración de sensores, bombas y programas respecto a la documentación anterior. Para el aparato suministrado sólo son válidas las instrucciones de uso adjuntas (los números de versión deben ser idénticos). La versión de programa que aparece en el manual debe coincidir con la del dispositivo.

Si, a pesar de las precauciones y el control descritos anteriormente, se produjera alguna conducta que produjese contacto directamente con su distribuidor o con el fabricante. En la mayoría de los casos, la causa del error sólo se puede encontrar si se dispone del número de serie, del programa de configuración y de los ajustes básicos similares.

Si se requiere asistencia telefónica, es aconsejable poder acceder al dispositivo directa o remotamente para poder obtener los valores de ajuste necesarios con precisión.

## Datos técnicos

<b>Suministro:</b>	100-230V, 50-60 Hz
<b>Consumo de potencia:</b>	1,5 – 2,0 W, en función de las salidas de conmutación activas
<b>Fusible:</b>	3,15 A rápido (aparato + salidas)
<b>Línea de conexión:</b>	3 x 1 mm <sup>2</sup> H05VV-F conforme a EN 60730-1 (cable con enchufe Schuko en el paquete básico del sensor)
<b>Carcasa (plástico):</b>	ABS, resistencia contra incendios: clase V0 conforme a la norma UL94
<b>Clase de protección:</b>	II – a prueba de sacudidas eléctricas 
<b>Tipo de protección:</b>	IP40
<b>Dimensiones (A/L/F):</b>	149,5 / 100 / 56,2 mm
<b>Peso:</b>	Con consola: 350 g Sin consola: 234,5 g
<b>Temp. ambiente adm.</b>	Entre +5 y +45 °C
<b>6 entradas:</b>	Sensores de temperatura PT1000, KTY (2 kΩ / 25 °C), sensores ambientales RAS o RASPT, sensor de radiación GBS01, sensor de lluvia RES01 y como entrada digital
<b>Entrada adicional 6:</b>	Entrada de impulsos <b>máx. 20 Hz</b> para p. ej., emisor de impulsos de volumen VIG o sensor de viento WIS01
<b>Salida Sal1:</b>	Salida de relé, contacto de cierre
<b>Salida Sal2:</b>	Salida de relé, con contacto de reposo y de cierre
<b>Salida Sal3:</b>	Contacto de conmutación de relé - sin potencial
<b>Carga nominal de corriente:</b>	Salidas 1-3: máx. 2,5 A óhmico-inductivas / cos phi 0,6
<b>Salidas de control Sal4 y Sal5:</b>	Salidas analógicas 0-10 V (máx. 20 mA) o PWM (10 V / 1 kHz) en 100 niveles respectivamente (= 0,1 V o 1% por nivel) o posibilidad de ampliación como salidas de conmutación con módulos adicionales de relé
<b>Carga máx. de bus DL</b>	100%
<b>CAN-Bus</b>	Tasa de datos estándar de 50 kbit/s, ajustable de 5 a 500 kbit/s

Las líneas del sensor de las entradas se pueden prolongar hasta 50 m con una sección transversal de 0,50 mm<sup>2</sup>.

Los consumidores (p. ej., bomba, válvula,...) se pueden conectar hasta una longitud de 30 m con una sección transversal de cable de 0,75 mm<sup>2</sup>.

**Temperatura diferencial:** ajustable de -100 a +100 K

**Umbral mínimo / umbral máximo:** ajustable de 0 a 200 °C

**Precisión de la temperatura:** tipo 0,4 K, máx. ±1 K en el rango de 0-100 °C **para sensores PT1000**

**Precisión de la medición de la resistencia:** máx. 1,6 % a 100 kΩ (magnitud de medición: resistencia, magnitud del proceso: resistencia)

**Precisión de la tensión:** tipo 1 %, máx. 3 % del rango máximo de medición de la entrada

**Precisión de la salida 0-10:** máx. de -2 % a +6 %

## Tabla de ajustes

La siguiente tabla ofrece un resumen de todos los ajustes y parámetros posibles. Esta tabla se puede utilizar como alternativa a almacenar digitalmente los datos funcionales del dispositivo. Debe tenerse en cuenta que algunos de estos ajustes pueden no aparecer en el dispositivo a consecuencia del programa configurado.

### Parámetros

Máx. 1 Sí/No	
Máx. 1 OFF	
Máx. 1 ON	
Máx. 2 Sí/No	
Máx. 2 OFF	
Máx. 2 ON	
Máx. 3 Sí/No	
Máx. 3 OFF	
Máx. 3 ON	
Mín. 1 Sí/No	
Mín. 1 OFF	
Mín. 1 ON	
Mín. 2 Sí/No	
Mín. 2 OFF	
Mín. 2 ON	

Mín. 3 Sí/No	
Mín. 3 OFF	
Mín. 3 ON	
Difer. 1 Sí/No	
Difer. 1 OFF	
Difer. 1 ON	
Difer. 2 Sí/No	
Difer. 2 OFF	
Difer. 2 ON	
Difer. 3 Sí/No	
Difer. 3 OFF	
Difer. 3 ON	

### Programa de tiempo

ZP1 - Días de la semana	
ZP2 - Días de la semana	
ZP3 - Días de la semana	
ZP4 - Días de la semana	
ZP5 - Días de la semana	

ZP1 - Ventana de tiempo 1 - Hora de - hasta	
ZP1 - Ventana de tiempo 1 - Operadores Y/O	
ZP1 - Ventana de tiempo 1 - Operador para salida	
ZP1 - Ventana de tiempo 2 - Hora de - a	
ZP1 - Ventana de tiempo 2 - Operación lógica sup./inf.	
ZP1 - Ventana de tiempo 2 - Operador para salida	
ZP1 - Ventana de tiempo 3 - Hora de - hasta	
ZP1 - Ventana de tiempo 3 - Operadores Y/O	
ZP1 - Ventana de tiempo 3 - Operador para salida	
ZP2 - Ventana de tiempo 1 - Hora de - hasta	
ZP2 - Ventana de tiempo 1 - Operadores Y/O	
ZP2 - Ventana de tiempo 1 - Operador para salida	

ZP2 - Ventana de tiempo 2 - Hora de - hasta	
ZP2 - Ventana de tiempo 2 - Operadores Y/O	
ZP2 - Ventana de tiempo 2 - Operador para salida	
ZP2 - Ventana de tiempo 3 - Hora de - hasta	
ZP2 - Ventana de tiempo 3 - Operadores Y/O	
ZP2 - Ventana de tiempo 3 - Operador para salida	
ZP3 - Ventana de tiempo 1 - Hora de - hasta	
ZP3 - Ventana de tiempo 1 - Operadores Y/O	
ZP3 - Ventana de tiempo 1 - Operador para salida	
ZP3 - Ventana de tiempo 2 - Hora de - hasta	
ZP3 - Ventana de tiempo 2 - Operadores Y/O	
ZP3 - Ventana de tiempo 2 - Operador para salida	
ZP3 - Ventana de tiempo 3 - Hora de - hasta	
ZP3 - Ventana de tiempo 3 - Operadores Y/O	
ZP3 - Ventana de tiempo 3 - Operador para salida	
ZP4 - Ventana de tiempo 1 - Hora de - hasta	
ZP4 - Ventana de tiempo 1 - Operadores Y/O	
ZP4 - Ventana de tiempo 1 - Operador para salida	
ZP4 - Ventana de tiempo 2 - Hora de - hasta	
ZP4 - Ventana de tiempo 2 - Operadores Y/O	
ZP4 - Ventana de tiempo 2 - Operador para salida	
ZP4 - Ventana de tiempo 3 - Hora de - hasta	
ZP4 - Ventana de tiempo 3 - Operadores Y/O	
ZP4 - Ventana de tiempo 3 - Operador para salida	
ZP5 - Ventana de tiempo 1 - Hora de - hasta	
ZP5 - Ventana de tiempo 1 - Operadores Y/O	
ZP5 - Ventana de tiempo 1 - Operador para salida	
ZP5 - Ventana de tiempo 2 - Hora de - hasta	
ZP5 - Ventana de tiempo 2 - Operadores Y/O	
ZP5 - Ventana de tiempo 2 - Operador para salida	
ZP5 - Ventana de tiempo 3 - Hora de - hasta	
ZP5 - Ventana de tiempo 3 - Operadores Y/O	
ZP5 - Ventana de tiempo 3 - Operador para salida	

## Temporizador

Operador Y/O	
Salidas 1-5	
Duración	
Tiempo de pausa	

## Fecha/hora

Cambio automático de hora sí/no	
---------------------------------	--

## Modo manual

Por lo general, no se recomienda dejar las salidas en modo manual durante un período de tiempo prolongado.

Salida 1	
Salida 2	
Salida 3	
Salida 4	
Salida 5	

## Ajustes reg.datos

Registro de datos en tarjeta SD	
Tiempo de intervalo	

## Pantalla

Visualización timeout	
Contraste	

## Usuario

Contraseña para técnico	
Contraseña para experto	

## Menú de sensor

Sensor 1 - Denominación	
Sensor 1 - Tipo de sensor	
Sensor 1 - Corrección	
Sensor 1 - Valor medio	
Sensor 1 - Comprobación de sensor	
Sensor 1 - Valor fijo/asignación	
Sensor 2 - Denominación	
Sensor 2 - Tipo de sensor	
Sensor 2 - Corrección	
Sensor 2 - Valor medio	
Sensor 2 - Comprobación de sensor	
Sensor 2 - Valor fijo/asignación	
Sensor 3 - Denominación	
Sensor 3 - Tipo de sensor	
Sensor 3 - Corrección	
Sensor 3 - Valor medio	
Sensor 3 - Comprobación de sensor	
Sensor 3 - Valor fijo/asignación	
Sensor 4 - Denominación	
Sensor 4 - Tipo de sensor	
Sensor 4 - Corrección	
Sensor 4 - Valor medio	
Sensor 4 - Comprobación de sensor	
Sensor 4 - Valor fijo/asignación	
Sensor 5 - Denominación	
Sensor 5 - Tipo de sensor	
Sensor 5 - Corrección	
Sensor 5 - Valor medio	
Sensor 5 - Comprobación de sensor	
Sensor 5 - Valor fijo/asignación	
Sensor 6 - Denominación	
Sensor 6 - Tipo de sensor	
Sensor 6 - Corrección	
Sensor 6 - Valor medio	
Sensor 6 - Comprobación de sensor	
Sensor 6 - Valor fijo/asignación	
Sensor 6 - Cociente (VIG/sensor de viento)	
Simulación	

## Ajustes del programa

Número de programa	
Asignación de la salida libre: A1	
Asignación de la salida libre: A2	
Asignación de la salida libre: A3	
Asignación de la salida libre: A4	
Asignación de la salida libre: A5	
Desmarcar salidas: 1 <-> 2	
Desmarcar salidas: 1 <-> 3	
Desmarcar salidas: 2 <-> 3	

## Sensores ext.

Sensores Entrada 1: Denominación	
Sensores Entrada 1: Fuente	
Sensores Entrada 1: Dirección DL/Número de nodo CAN	
Sensores Entrada 1: índice DL/Número de salida CAN	
Sensores Entrada 1: Corrección del sensor (sólo DL)	
Sensores Entrada 1: Comprobación de sensor Sí/No (sólo DL)	
Sensores Entrada 2: Denominación	
Sensores Entrada 2: Fuente	
Sensores Entrada 2: Dirección DL/Número de nodo CAN	
Sensores Entrada 2: Índice DL/Número de salida CAN	
Sensores Entrada 2: Corrección del sensor (sólo DL)	
Sensores Entrada 2: Comprobación de sensor Sí/No (sólo DL)	
Sensores Entrada 3: Denominación	
Sensores Entrada 3: Fuente	
Sensores Entrada 3: Dirección DL/Número de nodo CAN	
Sensores Entrada 3: Índice DL/Número de salida CAN	
Sensores Entrada 3: Corrección del sensor (sólo DL)	
Sensores Entrada 3: Comprobación de sensor Sí/No (sólo DL)	
Sensores Entrada 4: Denominación	
Sensores Entrada 4: Fuente	

Sensores Entrada 4: Dirección DL/Número de nodo CAN	
Sensores Entrada 4: Índice DL/Número de salida CAN	
Sensores Entrada 4: Corrección del sensor (sólo DL)	
Sensores Entrada 4: Comprobación de sensor Sí/No (sólo DL)	
<b>Sensores Entrada 5: Denominación</b>	
Sensores Entrada 5: Fuente	
Sensores Entrada 5: Dirección DL/Número de nodo CAN	
Sensores Entrada 5: Índice DL/Número de salida CAN	
Sensores Entrada 5: Corrección del sensor (sólo DL)	
Sensores Entrada 5: Comprobación de sensor Sí/No (sólo DL)	
<b>Sensores Entrada 6: Denominación</b>	
Sensores Entrada 6: Fuente	
Sensores Entrada 6: Dirección DL/Número de nodo CAN	
Sensores Entrada 6: Índice DL/Número de salida CAN	
Sensores Entrada 6: Corrección del sensor (sólo DL)	
Sensores Entrada 6: Comprobación de sensor Sí/No (sólo DL)	
<b>Sensores Entrada 7: Denominación</b>	
Sensores Entrada 7: Fuente	
Sensores Entrada 7: Dirección DL/Número de nodo CAN	
Sensores Entrada 7: Índice DL/Número de salida CAN	
Sensores Entrada 7: Corrección del sensor (sólo DL)	
Sensores Entrada 7: Comprobación de sensor Sí/No (sólo DL)	
<b>Sensores Entrada 8: Denominación</b>	
Sensores Entrada 8: Fuente	
Sensores Entrada 8: Dirección DL/Número de nodo CAN	
Sensores Entrada 8: Índice DL/Número de salida CAN	
Sensores Entrada 8: Corrección del sensor (sólo DL)	



Sensores Entrada 8: Comprobación de sensor Sí/No (sólo DL)	
Sensores Entrada 9: Denominación	
Sensores Entrada 9: Fuente	
Sensores Entrada 9: Dirección DL/Número de nodo CAN	
Sensores Entrada 9: Índice DL/Número de salida CAN	
Sensores Entrada 9: Corrección del sensor (sólo DL)	
Sensores Entrada 9: Comprobación de sensor Sí/No (sólo DL)	

## Salidas

Salida 1: Denominación	
Salida 1: Tiem. de marcha por inercia	
Salida 1: Tiempo de bloqueo	
Salida 2: Denominación	
Salida 2: Tiem. de marcha por inercia	
Salida 2: Tiempo de bloqueo	
Salida 3: Denominación	
Salida 3: Tiem. de marcha por inercia	
Salida 3: Tiempo de bloqueo	

## Salidas contr.

Salida de control 4 - Función	
Salida de control 4 - Salidas para autorización	
Salida de control 4 - Regulación del valor absoluto	
Salida de control 4 - AWR: Entrada de sensor	
Salida de control 4 - AWR: Valor nominal	
Salida de control 4 - Regulación diferencial	
Salida de control 4 - DIFER: Entrada de sensor +	
Salida de control 4 - DIFER: Entrada de sensor -	
Salida de control 4 - DIFER: Diferencia con valor nominal	
Salida de control 4 - Regulación de incidencias	
Salida de control 4 - ER: Sensor de activación	
Salida de control 4 - ER: Sensor de control	
Salida de control 4 - ER: Valor nominal para evento	
Salida de control 4 - ER: Regulación del valor nominal	
Salida de control 4 - Parte proporcional	

Salida de control 4 - Parte integral	
Salida de control 4 - Parte diferencial	
Salida de control 4 - Modo de salida	
Salida de control 4 - Magnitud de regulación mínima	
Salida de control 4 - Magnitud de regulación máxima	
Salida de control 4 - Retardo de control	
Salida de control 4 - Tiempo mínimo de desconexión	

Salida de control 5 - Función	
Salida de control 5 - Salidas para autorización	
Salida de control 5 - Regulación del valor absoluto	
Salida de control 5 - AWR: Entrada de sensor	
Salida de control 5 - AWR: Valor nominal	
Salida de control 5 - Regulación diferencial	
Salida de control 5 - DIFER: Entrada de sensor +	
Salida de control 5 - DIFER: Entrada de sensor -	
Salida de control 5 - DIFER: Diferencia con valor nominal	
Salida de control 5 - Regulación de incidencias	
Salida de control 5 - ER: Sensor de activación	
Salida de control 5 - ER: Sensor de control	
Salida de control 5 - ER: Valor nominal para evento	
Salida de control 5 - ER: Regulación del valor nominal	
Salida de control 5 - Parte proporcional	
Salida de control 5 - Parte integral	
Salida de control 5 - Parte diferencial	
Salida de control 5 - Modo de salida	
Salida de control 5 - Magnitud de regulación mínima	
Salida de control 5 - Magnitud de regulación máxima	
Salida de control 5 - Retardo de control	
Salida de control 5 - Tiempo mínimo de desconexión	

## Protección del sistema

Límitación de sobre-temperatura Autorización 1	
Límitación de sobre-temperatura Sensor del colector 1	
Límitación de sobre-temperatura Salidas afectadas 1	
Límitación de sobre-temperatura Umbral de desconexión 1	

Límitación de sobre-temperatura Umbral de conexión 1	
Límitación de sobre-temperatura Autorización 2	
Límitación de sobre-temperatura Sensor del colector 2	
Límitación de sobre-temperatura Salidas afectadas 2	
Límitación de sobre-temperatura Umbral de desconexión 2	
Límitación de sobre-temperatura Umbral de conexión 2	
Protección antihelada 1 - Habilitar	
Protección antihelada 1 - Sensor del colector	
Protección antihelada 1 - Salidas afectadas	
Protección antihelada 1 - Umbral de conexión	
Protección antihelada 1 - Umbral de desconexión	
Protección antihelada 2 - Habilitar	
Protección antihelada 2 - Sensor del colector	
Protección antihelada 2 - Salidas afectadas	
Protección antihelada 2 - Umbral de conexión	
Protección antihelada 2 - Umbral de desconexión	
Función de refrigeración - Habilitar	
Función de refrigeración - Sensor vigilado	
Función de refrigeración - Valor máximo	
Función de refrigeración - Salidas afectadas	
Función de refrigeración - Inicio	
Función de refrigeración - Fin	

## Func. arranque

Función de arranque 1 - Habilitar	
Función de arranque 1 - Sensor del colector	
Función de arranque 1 - Sensor de radiación	
Función de arranque 1 - Gradiente de activación	
Función de arranque 1 - Umbral de radiación	
Función de arranque 1 - Salidas supervisadas	
Función de arranque 1 - Salidas de lavado	
Función de arranque 1 - Tiempo de marcha de la bomba	
Función de arranque 1 - Duración del intervalo	
Función de arranque 2 - Habilitar	
Función de arranque 2 - Sensor del colector	
Función de arranque 2 - Sensor de radiación	
Función de arranque 2 - Gradiente de activación	
Función de arranque 2 - Umbral de radiación	
Función de arranque 2 - Salidas supervisadas	
Función de arranque 2 - Salidas de lavado	

Función de arranque 2 - Tiempo de marcha de la bomba	
Función de arranque 2 - Duración del intervalo	

## Prioridad solar

Prioridad solar - Tiempo de marcha de la bomba	
Prioridad solar - Tiempo de espera	
Prioridad solar - Tiempo de lavado	
Prioridad solar - Salidas de lavado	
Prioridad solar - Sensor de radiación	
Prioridad solar - Umbral de radiación	

## Control de funcionamiento

Control de funcionamiento Sí/No	
Control de circulación Sí/No	
Control de circulación 1 - Salidas	
Control de circulación 1 - Entrada de sensor +	
Control de circulación 1 - Entrada de sensor -	
Control de circulación 2 - Salidas	
Control de circulación 2 - Entrada de sensor +	
Control de circulación 2 - Entrada de sensor -	
Control de circulación 3 - Salidas	
Control de circulación 3 - Entrada de sensor +	
Control de circulación 3 - Entrada de sensor -	
Visualización en otros dispositivos - Nodos 1-31	
Visualización en otros dispositivos - Nodos 32-62	

## Sistema de calorímetros (CLMs)

Calorímetro 1 - Habilitar	
Calorímetro 1 - Sensor de avance	
Calorímetro 1 - Sensor de retorno	
Calorímetro 1 - Sensor de caudal	
Calorímetro 1 - Caudal fijo	
Calorímetro 1 - Salidas asignadas	
Calorímetro 1 - Proporción de anticongelante	
Calorímetro 2 - Habilitar	
Calorímetro 2 - Sensor de avance	
Calorímetro 2 - Sensor de retorno	

Calorímetro 2 - Sensor de caudal	
Calorímetro 2 - Caudal fijo	
Calorímetro 2 - Salidas asignadas	
Calorímetro 2 - Proporción de anticongelante	
Calorímetro 3 - Habilitar	
Calorímetro 3 - Sensor de avance	
Calorímetro 3 - Sensor de retorno	
Calorímetro 3 - Sensor de caudal	
Calorímetro 3 - Caudal fijo	
Calorímetro 3 - Salidas asignadas	
Calorímetro 3 - Proporción de anticongelante	

## Protección contra la legionela

Habilitar Sí/No	
Tiempo de intervalo	
Sensor vigilado	
Umbral temperatura	
Salidas afectadas	
Demanda generador	
Tiempo de parada	
Hora de inicio	

## Drainback

Autorización	
Sensor radiación	
Umbral de radiación	
Salida relleno	
T. estabilización	
Tiempo de bloqueo	
Sensor falta de agua	
Caudal de paso mínimo - Agua insuficiente	

## Bus CAN/DL

Ajuste de CAN Nodo	
Ajuste de CAN Denominación	
Ajuste de CAN Tasa del bus	
Ajuste del DL Enviar datos Sí/No	

## Información sobre la directiva de diseño ecológico 2009/125/CE

Producto	Clase <sup>1, 2</sup>	Eficiencia energética <sup>3</sup>	Consumo typ. [W] <sup>4</sup>	Consumo máx. [W] <sup>4</sup>
UVR65	max. 6	max. 4 %	1.4 / 1.9	1.9 / 2.5

<sup>1</sup> Definiciones según el boletín oficial de la Unión Europea C 207 del 3.7.2014

<sup>2</sup> La división realizada se basa en el uso óptimo así como en el uso correcto de los productos. La clase utilizable efectiva puede divergir de la división realizada.

<sup>3</sup> Porcentaje de la contribución del regulador de temperatura a la eficiencia energética de la calefacción de habitación relacionada con la estación del año redondeado en un decimal.

<sup>4</sup> Ninguna salida activa = Standby / Todas las salidas y la pantalla activas

Sujeto a cambios técnicos y errores tipográficos y de impresión. Este manual solo es válido para aparatos con la versión de firmware correspondiente. Nuestros productos están sujetos a un constante progreso técnico y desarrollo, por lo que nos reservamos el derecho de realizar cambios sin previo aviso. © 2019

# Declaración UE de conformidad

N.º de documento / Fecha: TA18001 / 12.04.2018  
Fabricante: Technische Alternative RT GmbH  
Dirección: A-3872 Amaliendorf, Langestraße 124

**La responsabilidad sobre la elaboración de la presente declaración de conformidad recae exclusivamente en el fabricante.**

Denominación del producto: UVR65  
Nombre de marca: Technische Alternative RT GmbH  
Descripción del producto: **Regulador universal**

**El objeto de declaración descrito anteriormente cumple las prescripciones de las directivas:**

2014/35/EU	Directiva de baja tensión
2014/30/EU	Compatibilidad electromagnética
2011/65/EU	RoHS restricciones a la utilización de determinadas sustancias peligrosas
2009/125/EU	Directiva de diseño ecológico

**Normas armonizadas aplicadas:**

EN 60730-1: 2011	Dispositivos de control eléctrico automático para uso doméstico y análogo - Parte 1: Requisitos generales
EN 61000-6-3: 2007 +A1: 2011 + AC2012	Compatibilidad Electromagnética (CEM). Parte 6: Normas genéricas. Sección 3: Norma de emisión en entornos residenciales, comerciales y de industria ligera.
EN 61000-6-2: 2005 + AC2005	Compatibilidad electromagnética (CEM). Parte 6-2: Normas genéricas. Inmunidad en entornos industriales.
EN 50581: 2012	Documentación técnica para la evaluación de productos eléctricos y electrónicos con respecto a la restricción de sustancias peligrosas

**Colocación del marcado CE:** en el embalaje, las instrucciones de uso y la placa de características



Expedidor: Technische Alternative RT GmbH  
A-3872 Amaliendorf, Langestraße 124

**Firma legalmente vinculante**

Dipl.-Ing. Andreas Schneider, director general,  
12.04.2018

La presente Declaración certifica el cumplimiento de las normativas indicadas, pero no garantiza ninguna característica.

Se deberán observar las indicaciones de seguridad de la documentación de producto adjunta.

## Condiciones de garantía

Nota: Las siguientes condiciones de garantía no limitan el derecho legal a garantía, sino que amplían sus derechos como consumidor.

1. La empresa Technische Alternative RT GmbH ofrece al consumidor final dos años de garantía a partir de la fecha de compra para todos los equipos y piezas vendidos por ella. Los defectos deben notificarse sin demora una vez detectados y dentro del plazo de garantía. El soporte técnico dispone de la solución adecuada prácticamente para todos los problemas. Por tanto, una toma de contacto inmediata contribuye a evitar un gasto innecesario en la búsqueda de errores.
2. La garantía incluye la reparación gratuita (no así el gasto derivado de la determinación del error in situ, desmontaje, montaje y envío) de errores de fabricación y de trabajo que perjudiquen el funcionamiento. Si Technische Alternative considera que no es razonable llevar a cabo una reparación debido a los costes, se procederá a cambiar el producto.
3. Quedan excluidos daños surgidos por el efecto de una sobretensión o de circunstancias del entorno anormales. Igualmente, tampoco se puede asumir ninguna garantía si el daño en el equipo se debe a desperfectos producidos durante el transporte ajenos a nuestra responsabilidad, o bien a una instalación y montaje inadecuados, a un uso incorrecto, al incumplimiento de las instrucciones de montaje y manejo o a falta de cuidados.
4. El derecho a garantía expira si se producen reparaciones o manipulaciones por parte de personas que carecen de la competencia necesaria para ello o no han sido autorizados por nosotros, o bien en caso de que se usen en nuestros equipos piezas de repuesto, complementos o accesorios que no sean piezas originales.
5. Las piezas defectuosas deben remitirse a nuestra fábrica adjuntando una copia del justificante de compra e indicando una descripción precisa del fallo. La tramitación se agiliza si se solicita un número RMA en nuestra página web [www.ta.co.at](http://www.ta.co.at). Es necesario esclarecer primero el defecto con nuestro personal de soporte técnico.
6. Las prestaciones por garantía no dan lugar a una prórroga del plazo de garantía ni suponen la puesta en marcha de un nuevo plazo de garantía. El plazo de garantía para las piezas incorporadas concluye al mismo tiempo que el plazo de garantía del equipo completo.
7. Quedan excluidas reclamaciones de otro tipo o que excedan lo anterior, especialmente las que se refieren a la reparación de un daño producido en el exterior del equipo, siempre que no exista una responsabilidad obligatoria prescrita legalmente.

### Aviso legal

Las presentes instrucciones de montaje y uso están protegidas por derechos de autor.

Cualquier uso no contemplado en los derechos de propiedad intelectual requiere la autorización de la empresa Technische Alternative RT GmbH. Tal es el caso, en particular, de reproducciones, traducciones y medios electrónicos.

**Technische Alternative RT GmbH**

A-3872 Amaliendorf, Langestraße 124

Tel.: +43 (0)2862 53635

Fax +43 (0)2862 53635 7

E-Mail: [mail@ta.co.at](mailto:mail@ta.co.at)

--- [www.ta.co.at](http://www.ta.co.at) ---



©2018