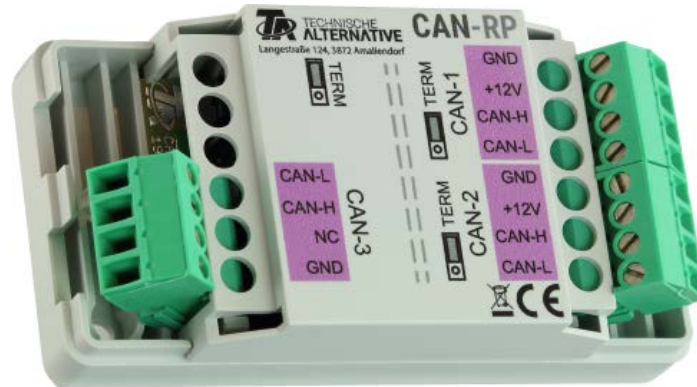




## CAN-Repeater



Der CAN-Repeater **CAN-RP** ermöglicht Stichleitungen im CAN-Busnetz.

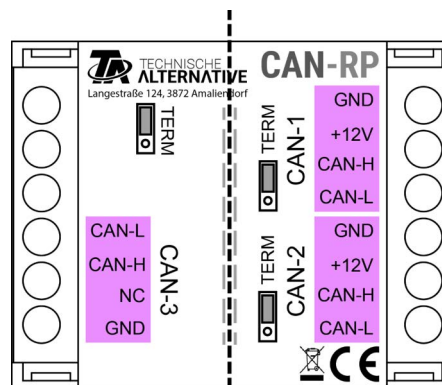
Im CAN-Busnetz wird der Anschluss **CAN-3** von den Anschlüssen **CAN-1** und **CAN-2** potentialgetrennt.

Die 12V-Versorgung wird zwischen den beiden Seiten **nicht** weitergegeben und muss an **CAN-3** nicht angeschlossen werden (**NC = not connected**).



Unbenutzte Schnittstellen müssen unbedingt terminiert werden!

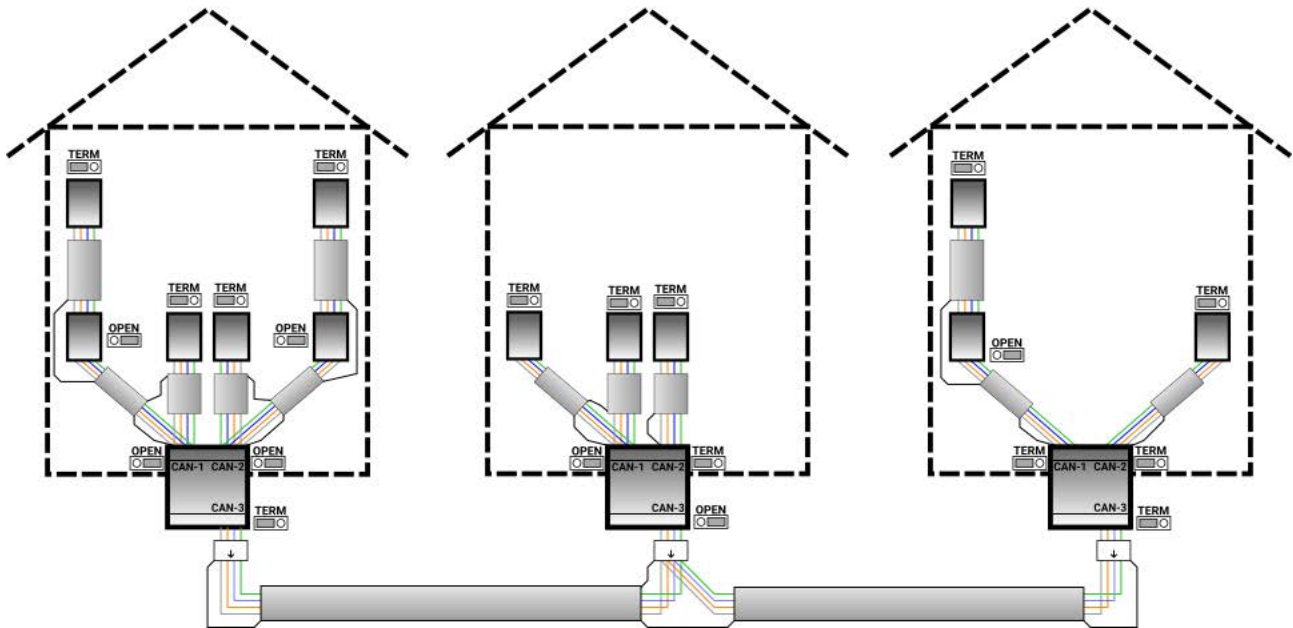
## Aufbau und Anschluss



### Potentialtrennung

Der CAN-Repeater nimmt keine Knotennummer im CAN-Bus an und muss auch nicht programmiert werden.

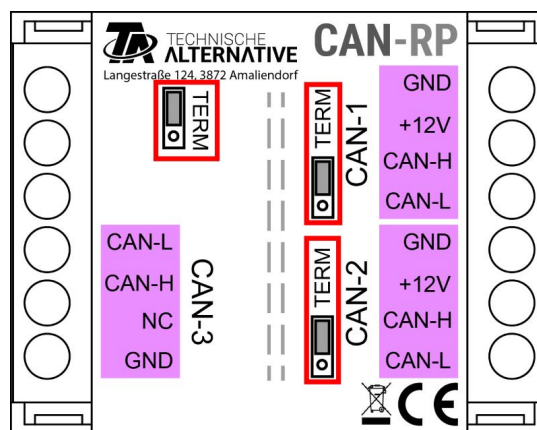
## Beispiel eines Netzwerkes über mehrere Gebäude mit mehreren CAN-Repeatern



Alle drei Schnittstellen des CAN-Repeater stellen aus topologischer Sicht ein eigenes CAN-Bus-Netzwerk dar, aber Knotennummern dürfen dennoch über alle drei Seiten übergreifend nur **einmal** vergeben werden. Potentialtrennung findet wie auf Seite 1 beschrieben statt.

## Terminierung

Jeder der drei CAN-Bus-Anschlüsse verfügt über einen eigenen Jumper, mit dem der entsprechende CAN-Bus-Anschluss terminiert/geöffnet werden kann. Werksseitig sind alle Jumper auf **TERM** gestellt (wie unten abgebildet).



Nähere Informationen zur Topologie und Kabelwahl des CAN-Bus finden Sie in den Montageanleitungen der frei programmierbaren Regler oder unter <https://wiki.ta.co.at/CAN-Bus>



Unbenutzte Schnittstellen müssen unbedingt terminiert werden!

## Technische Daten

Schutzart	IP10
Klemmbereich	max. 1,5 mm <sup>2</sup>
Max. Umgebungstemperatur	45 °C
Isolation	3 kV
Abmessungen L x B x H (mm)	80 x 40,2 x 2,3

Um die einzelnen Komponenten eines CAN-Netzwerks vor **indirektem** Blitzschlag zu schützen, empfiehlt sich die Verwendung von speziell für Bussysteme entwickelten Überspannungsableitern.

Technische Änderungen sowie Satz- und Druckfehler vorbehalten. Diese Anleitung ist nur für Geräte mit entsprechender Firmware-Version gültig. Unsere Produkte unterliegen ständigem technischen Fortschritt und Weiterentwicklung, wir behalten uns deshalb vor, Änderungen ohne gesonderte Benachrichtigung vorzunehmen.

© 2024