



Leistungssteller (3x 3000 W)



Der Leistungssteller **LST3x13-DL** schaltet bis zu drei Verbraucher (Wechselspannung, Nennleistung jeweils max. 3000 W).

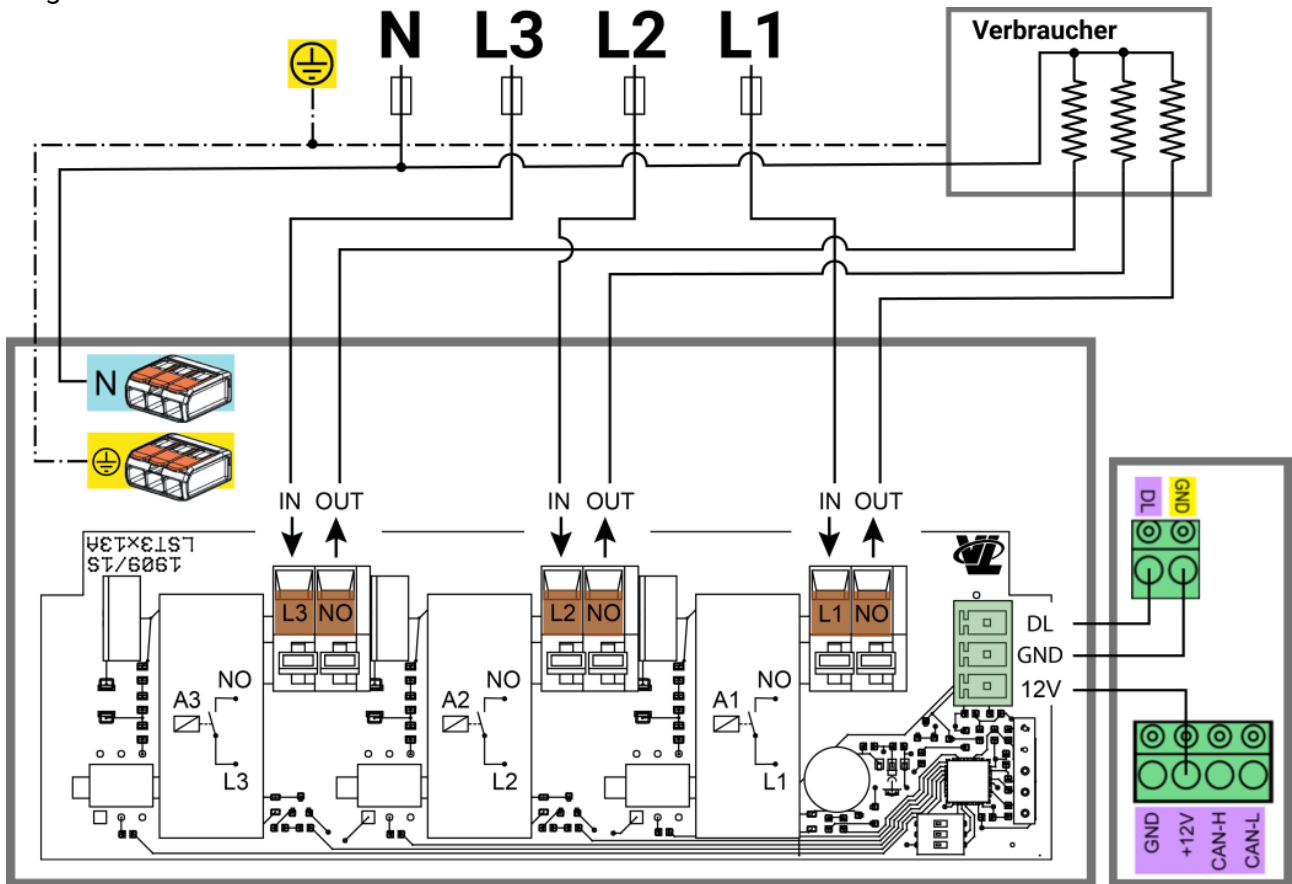
Anschluss

Es müssen sowohl der DL-Bus (**DL** und **GND**), als auch eine **12V**-Versorgung (z.B. vom CAN-Bus) angeschlossen werden. Auf geeignete Kabelquerschnitte und Temperaturbeständigkeit auf Grund zutreffender Normen ist zu achten.

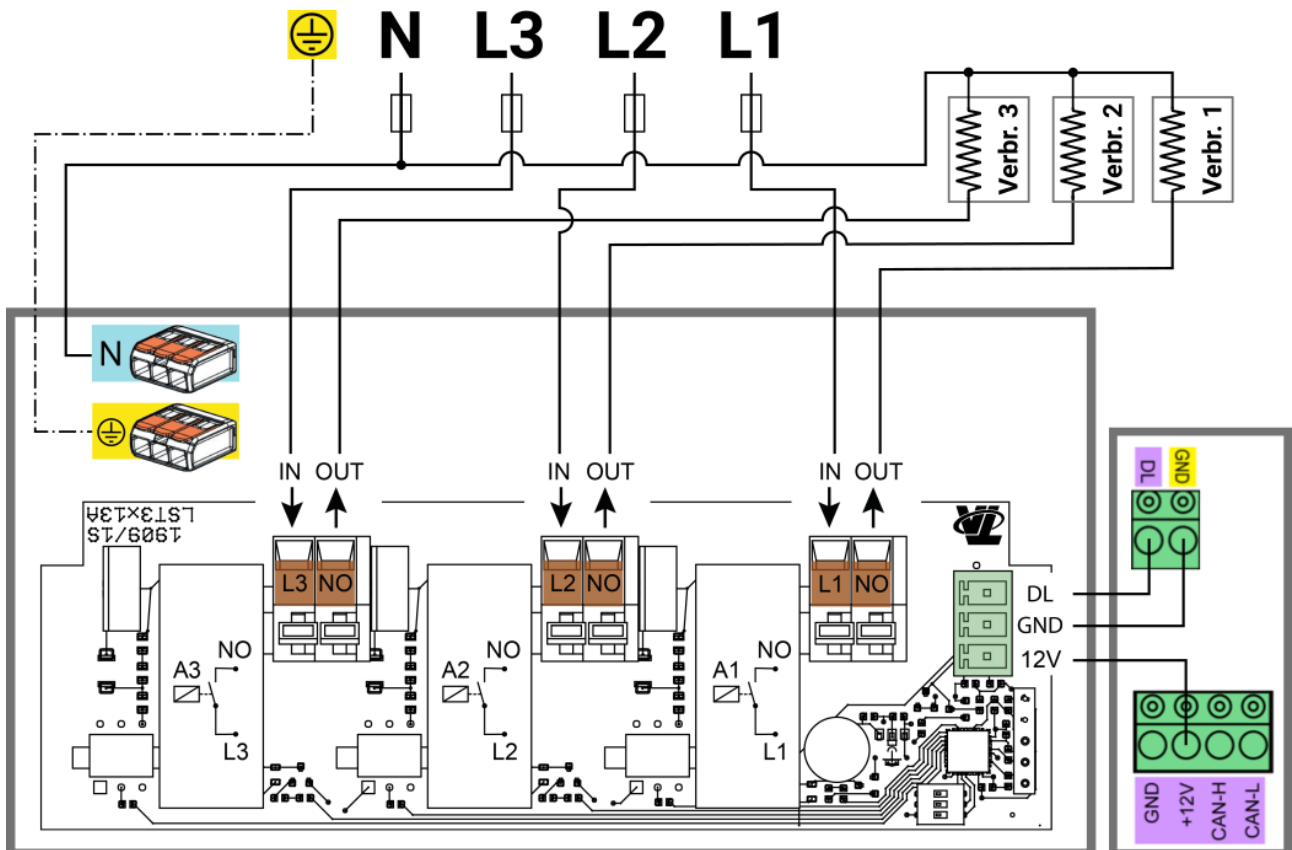
1 Verbraucher

3-phasigen Verbrauchern muss ein entsprechender Motorschutzschalter vorgeschaltet werden.

Bei diesem Anwendungsfall müssen alle 3 Ausgänge mittels **Index 4** gleichzeitig geschaltet werden. Wird ein Ausgang ausgeschaltet, kann er erst nach Ablauf einer Blockadezeit von 5 Sekunden wieder eingeschaltet werden.



3 Verbraucher



Index

Die drei Kanäle (Outputs) des Leistungsstellers können mittels DL-Ausgängen mit Indizes 1-3 getrennt oder mittels Index 4 gemeinsam aktiviert werden.

Index	Kanal
1	Digital EIN/AUS für Output 1
2	Digital EIN/AUS für Output 2
3	Digital EIN/AUS für Output 3
4	Digital EIN/AUS für alle Outputs (dominant)

Zusätzlich gibt der Leistungssteller auf dem DL-Bus den Status von jedem Ausgang aus. Diese können am Regler mittels digitalen DL-Eingängen mit Indizes 1-3 eingelesen werden.

Index	Kanal
1	Digital EIN/AUS für Status Output 1
2	Digital EIN/AUS für Status Output 2
3	Digital EIN/AUS für Status Output 3

DL-Adresse

Der Leistungssteller hat werksseitig eine Adresse von 1. Mit den Dip-Schaltern im Gerät kann die Adresse geändert werden. Die letztendliche Adresse setzt sich aus der werksseitigen 1 und der Summe der auf „ON“ geschalteten Dip-Schalter zusammen.

Beispiel

Gewünschte Adresse	6
Werkseinstellung	1
Dip-Schalter 1 und 4	+ 5
Summe = Adresse	= 6
Die Dip-Schalter 1 und 4 müssen auf ON gestellt werden.	



Stellung der Dip-Schalter laut Beispiel

Programmierung

DL Ausgang 1 (1 / 1)
Leistung 1

DL-Ausgänge - Ausgang 1 - Leistung 1	
Zeichnungsobjekt: <input type="text" value="Ausgang 1 - Leistung 1"/>	
Parameter	
Bez.-Gruppe	Leistung
Bezeichnung	Leistung
Bez.-Index	1
Eingangsvariable	
Quelletyp	Fixwert
Quelle	1: Freigabe
Ziel	
Adresse	1
Index	1

Dem Leistungssteller werden per DL-Bus die zu schaltenden Verbraucher vorgegeben. Hierfür wird ein **DL-Bus Ausgang** parametrisiert, der einen **digitalen Wert (Ein/Aus)** übermittelt.

Beispiel: Der erste Ausgang eines Leistungsstellers mit Adresse **1** wird mittels Index **1** aktiviert. In diesem Fall kommt dieser Wert von einem digitalen Fixwert, die Quelle ist jedoch irrelevant, sofern ein digitales **EIN/AUS**-Signal verwendet wird.

Technische Daten

DL-Buslast	10%
Leistungsaufnahme	max. 1,2 W
Schutzart	IP20
Klemmbereich	max. 1,5 mm ²
Max. Umgebungstemperatur	45 °C
Sicherung	Keine interne Absicherung Gerät und Verbraucher müssen normgerecht und den Lasten entsprechend abgesichert werden
ohmsche Lasten	max. 3000 W
induktive Lasten	max. Anlaufstrom 25 A
Elektronische (kapazitive) Lasten	nicht geeignet

Technische Änderungen sowie Satz- und Druckfehler vorbehalten. Diese Anleitung ist nur für Geräte mit entsprechender Firmware-Version gültig. Unsere Produkte unterliegen ständigem technischen Fortschritt und Weiterentwicklung, wir behalten uns deshalb vor, Änderungen ohne gesonderte Benachrichtigung vorzunehmen.