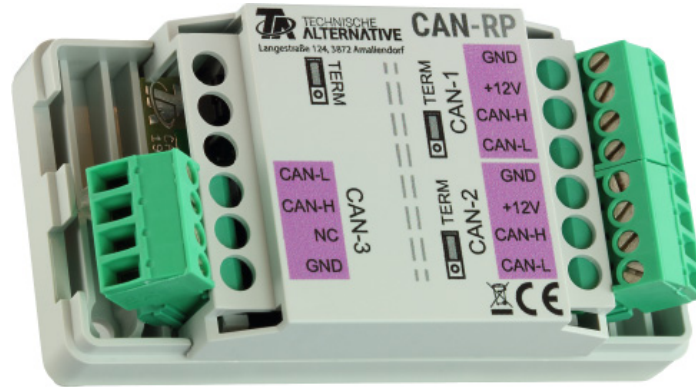


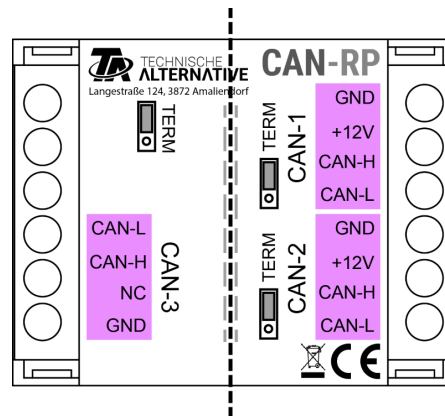
Repetidor CAN



El repetidor CAN **CAN-RP** permite que pueda haber cables de derivación en la red de bus CAN. En la red de bus CAN, la conexión **CAN-3** está aislada eléctricamente de las conexiones **CAN-1** y **CAN-2**.

La alimentación de 12 V **no** pasa entre los dos lados y no tiene que ser conectada a **CAN-3** (NC = not connected).

Montaje y conexión

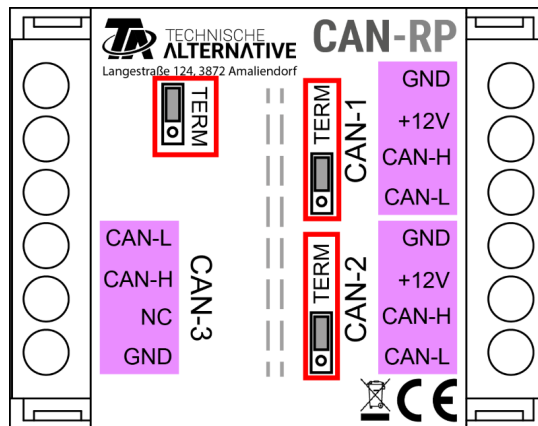


Desconexión de potencial

El repetidor CAN no asume un número de nodo en el bus CAN y no tiene que ser programado.

Terminación

Cada una de las tres conexiones de bus CAN tiene su propio jumper para terminarlo/abrirlo. Todos los jumpers vienen ajustados de fábrica en **TERM** (como se muestra a continuación).



Encontrará más información sobre la topología y la selección de cables del bus CAN en las instrucciones de montaje de los reguladores programables o en <https://wiki.ta.co.at/CAN-Bus>

Datos técnicos

Tipo de protección	IP 20
Área conectable	Máx. 1,5 mm ²
Temperatura ambiente máx.	45 °C
Aislamiento	3 kV