



ATON

ELEKTRO-HEIZSTAB *EHS-R*
CAN-ENERGIEZÄHLER *CAN-EZ3*



Bedienung
Montage

Sicherheitsbestimmungen	3
Wartung	4
Entsorgung	4
Einleitung	5
Schritt-für-Schritt Anleitung	5
Werkseinstellungen	6
Montagevorschlag	6
Datenlogging	6
Montage und Anschluss – Energiezähler CAN-EZ3A	7
Stromversorgung	7
Zeitstempel	7
Allgemeiner Anschluss des CAN-EZ3A	8
Anschlüsse Busse	9
Elektrische Messung	9
3-phasige Messung	9
1-phasige Messung	10
Externe Klapp-Stromwandler	11
Montage und Anschluss – Heizstab EHS-R	12
Maßzeichnung	12
Sicherheitstemperaturbegrenzung (STB)	13
Sensormontage, CORA-DL-Schnittstelle	13
Netzanschluss	14
Heizelemente	14
CORA-Geräte (Funk und Kabel)	15
Grundlagen	15
Koppelung von CORA-Geräten	15
Funksignal-Weiterleitung	16
Löschen einer Kopplung	16
Übermittelte Werte	17
Fehlercodes	17
CORA-DL (Kabel statt Funk)	18
Montage	18
Kabelwahl und Anschluss (CORA-DL)	19
Buslast	19
Ansteuern per PWM	19
Hinweise zur Genauigkeit	20
Reset Energiezähler	21
LED-Statusanzeigen Energiezähler	21
LED-Anzeigen beim Gerätestart	21
Reset / Koppeln Heizstab	22
LED-Statusanzeigen am Heizstab	22
Mögliche LED-Anzeigen am Heizstab	23
Firmware-Update mittels CAN-EZ3A	23
Technische Daten Energiezähler	24
Technische Daten Heizstab	25
Troubleshooting – Fehlersuche	26
Glossar	28

Sicherheitsbestimmungen



Alle Montage- und Verdrahtungsarbeiten an Geräten dürfen nur im spannungslosen Zustand ausgeführt werden. Das Öffnen, der Anschluss und die Inbetriebnahme der Geräte darf nur von fachkundigem Personal vorgenommen werden. Dabei sind alle örtlichen Sicherheitsbestimmungen einzuhalten.

Das Gerät entspricht dem neuesten Stand der Technik und erfüllt alle notwendigen Sicherheitsvorschriften. Es darf nur entsprechend den technischen Daten und den nachstehend angeführten Sicherheitsbestimmungen und Vorschriften eingesetzt bzw. verwendet werden. Bei der Anwendung des Gerätes sind zusätzlich die für den jeweiligen spezifischen Anwendungsfall erforderlichen Rechts- und Sicherheitsvorschriften zu beachten.

- Anschlussarbeiten und andere Offenlegungen der Platine des Heizstabs dürfen nur in trockenen Innenräumen vorgenommen werden.
- Der Heizstab muss nach den örtlichen Vorschriften mit einer allpoligen Trennvorrichtung vom Netz getrennt werden können (Stecker/Steckdose oder 2-poliger Trennschalter).
- Der Heizstab darf nur mit dem mitgelieferten Anschlusskabel an eine Netzsteckdose angeschlossen werden. Das Anschlusskabel sollte vor dem Anstecken bereits montiert sein. Die Netzsteckdose muss mit mind. 16 A abgesichert sein.
- Es sind keine Verlängerungskabel, Netzverteiler oder Kabeltrommeln zu verwenden.
- Bevor Installations- oder Verdrahtungsarbeiten an Betriebsmitteln begonnen werden, muss der Heizstab vollständig von der Netzspannung getrennt und vor Wiedereinschaltung gesichert werden.
- Am Netzkabel sollte nie gezogen werden, und der Netzstecker sollte nicht über das Kabel aus dessen Steckdose gezogen werden.
- Ein gefahrloser Betrieb ist nicht mehr möglich, wenn der Heizstab, der Energiezähler oder angeschlossene Betriebsmittel sichtbare Beschädigungen aufweisen, nicht mehr funktionieren oder für längere Zeit unter ungünstigen Verhältnissen gelagert wurden. Ist das der Fall, so sind die Geräte bzw. die Betriebsmittel außer Betrieb zu setzen und gegen unbeabsichtigten Betrieb zu sichern.
- Hitzeempfindliche Anlagenteile (z.B. Kunststoffleitungen) müssen unbedingt mit Schutzvorrichtungen (z.B. thermische Temperaturbegrenzung für Fußbodenheizung) ausgerüstet werden, die im Fall eines Defekts der Regelung oder einer anderen Anlagenkomponente eine Überhitzung verhindern.
- Am Heizstab treten im Betrieb mitunter hohe Temperaturen auf, bei Montage-/Wartungsarbeiten muss darauf geachtet werden. Ebenfalls sollte der Heizstab nie mit nassen/feuchten Händen berührt werden. Isoliertes Schuhwerk ist bei Montagearbeiten empfohlen.
- Der Heizstab kann möglicherweise auf längere Zeit mit hoher Leistung aktiv sein. Relevante Betriebsmittel (z.B. Steckdose) müssen Stromflüssen bis 16A auf lange Dauer widerstehen können.
- Bei unsachgemäßer Installation des CAN-EZ3A (und vor allem dessen Stromwandler) kann eine falsche Messung zu ungewünschtem Netzstromverbrauch kommen. Bei falschem Anschluss/Einstellung/Handhabung der Geräte sind wir nicht für allfälliges Stromkostenaufkommen verantwortlich.

Wartung

Bei sachgemäßer Behandlung und Verwendung muss das Gerät selbst nicht gewartet werden. Die Verwendung einer geeigneten **Opferanode** im Speicher wird jedoch empfohlen, ebenso sollte jene bei Verwendung des Elektroheizstabs öfter als gewöhnlich auf Abnahme der Materialstärke überprüft werden (zumindest 2-3 Mal im Jahr).

Da alle für die Genauigkeit relevanten Komponenten bei sachgemäßer Behandlung keiner Belastung ausgesetzt sind, ist die Langzeitdrift äußerst gering. Das Gerät muss daher nicht gewartet werden und besitzt auch keine Justiermöglichkeiten.

Bei Reparatur dürfen die konstruktiven Merkmale des Gerätes nicht verändert werden. Ersatzteile müssen den Originalteilen entsprechen und wieder dem Fabrikationszustand entsprechend eingesetzt werden.

Entsorgung



- Nicht mehr verwendete oder irreparable Geräte müssen durch eine autorisierte Sammelstelle umweltgerecht entsorgt werden. Sie dürfen keinesfalls wie gewöhnlicher Restmüll behandelt werden.
- Auf Wunsch können wir die umweltgerechte Entsorgung von Geräten, die von der Technischen Alternative vertrieben werden, übernehmen.
- Verpackungsmaterial muss umweltgerecht entsorgt werden.
- Eine nicht korrekte Entsorgung kann einen erheblichen Schaden für die Umwelt bedeuten, da die Vielzahl an verbauten Materialien eine fachmännische Trennung benötigen.

Einleitung

Das Set **ATON** besteht aus einem Energiezähler **CAN-EZ3** und einem stufenlos regelbarem Heizstab **EHS-R**.

Diese beiden Geräte kommunizieren per Funk miteinander. Energiezähler und Heizstab sind werkseitig bereits miteinander gekoppelt. Zur Funkverbindung sind also keine Einstellungen notwendig. Informationen sind dennoch im Kapitel „**CORA-Geräte (Funk und Kabel)**“ zu finden.

Die Aufgabe des **CAN-EZ3** ist die Energieerfassung und die Berechnung von Überschussleistung z.B. in Verbindung mit PV-Anlagen. Relevante Werte werden dem **EHS-R** per Funk übermittelt, welcher wiederum allfällige Überschüsse in Wärme umwandelt, an Stelle von kostengünstigem Einspeisen ins Stromnetz.

Am **CAN-EZ3** befindet sich werkseitig eine Programmierung, die im Kapitel **Werkseinstellungen** genauer beschrieben wird. Diese Programmierung kann natürlich geändert oder durch eine eigene ersetzt werden. Der Energiezähler kann zwar vollständig via Display und Bedienknöpfe/Drehrad programmiert werden, die Verwendung der PC-Software **TAPPS2** wird hierfür jedoch empfohlen. Eine am PC erstellte Programmierung kann mittels einer Micro-SD-Karte (nicht mitgeliefert) in den Energiezähler geladen werden.

Der Elektroheizstab **EHS-R** benötigt **keine Programmierung/Parametrierung**.

Schritt-für-Schritt Anleitung

1	Sind die Werkseinstellungen am CAN-EZ3 für die Anforderungen vor Ort geeignet? (Siehe Kapitel „ Werkseinstellungen “) Wenn nicht, vorhandene Programmierung anpassen oder eigene erstellen und in den Energiezähler laden. (Anleitungen zur Programmiersoftware und den verfügbaren Funktionsmodulen unter www.ta.co.at)
2	Die Funkreichweite (wie im Kapitel „ CORA-Geräte (Funk und Kabel) “ beschrieben) sollte mit den Gegebenheiten vor Ort verglichen werden.
3	Schaltschrank abschalten.
4	Montage des CAN-EZ3 im Schaltschrank.
5	Stromwandler am CAN-EZ3 anschließen.
6	Spannungsklemmen am CAN-EZ3 anschließen.
7	Stromwandler unter Berücksichtigung der Energierichtung auf Außenleiter aufsnappen. (Ferritkerne der Stromwandler müssen rein sein!)
8	Spannungsklemmen unter Berücksichtigung der Energierichtung an Außenleiter anschließen.
9	Montage des EHS-R im Speicher. Den Sensor (siehe S 6) ebenfalls im Speicher montieren. (Auf Hinweise im Kapitel „ Montage und Anschluss – Heizstab EHS-R “ achten, vor allem Hinweise bzgl. der Galvanik im Speicher beachten)
10	Sobald beide Geräte stromversorgt werden, wird die Funkverbindung automatisch aufgebaut.

Werkseinstellungen

Auf dem CAN-EZ3 befindet sich werksseitig eine Programmierung, natürlich geändert oder durch eine eigene ersetzt werden kann. Der Energiezähler kann zwar vollständig via Display und Bedientöpfe/Drehrad programmiert werden, die Verwendung der PC-Software **TAPPS2** wird hierfür jedoch empfohlen.

Der **EHS-R** benötigt **keine Programmierung/Parametrierung**.

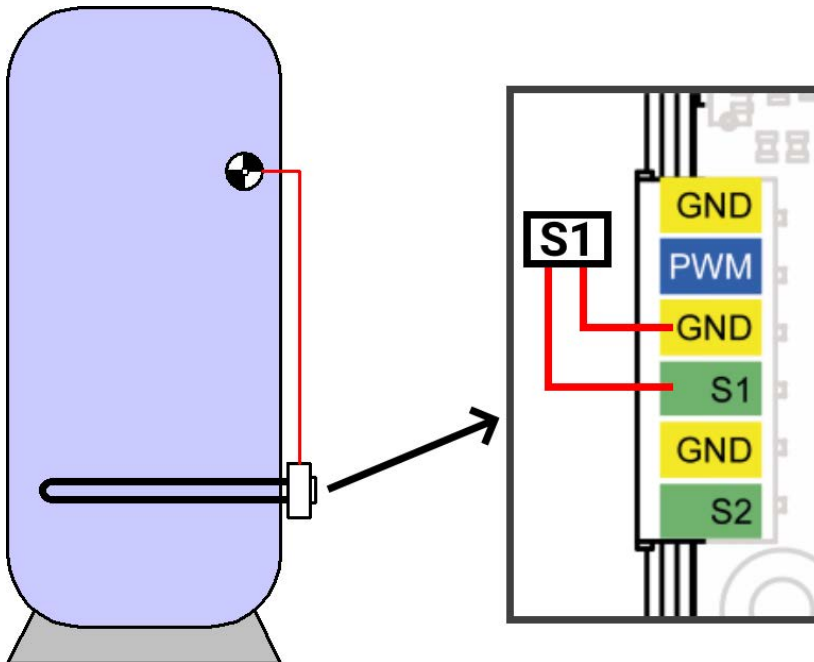
Unter www.ta.co.at/download/dokumente (Werkseinstellungen > ATON) befinden sich alternative Werkseinstellungen für 2 oder 3 EHS(-R).

Werksseitig befindet sich auch eine Funktionsübersicht auf dem CAN-EZ3. Auf dieser können die meisten Nutzer-relevanten Einstellungen getroffen werden. Eine Auflistung und Erläuterung dieser werksseitigen Funktionsübersicht befinden sich in der beiliegenden „**Anleitung für Endanwender**“.

In der werksseitigen Programmierung sind diverse Meldungen vorprogrammiert, die z.B. bei defekter Sicherung, fehlendem Sensor 1 (siehe nächstes Kapitel) oder Übertemperaturen ein Pop-up Fenster am CAN-EZ3 auslösen.

Montagevorschlag

*Damit die **Temperatur 1** einen sinnvollen Wert ergibt, muss der Speichersensor **S1** des Heizstabs im Speicher **oben** montiert werden. Der Heizstab muss waagrecht im Speicher montiert werden.



Datenlogging

Werksseitig werden folgende Werte geloggt:

Analoge Werte	Digitale Werte	Allgemein
ANALOG 1	CORA-Gerät: Heizstab 1 - Temperatur 1	
ANALOG 2	CORA-Gerät: Heizstab 1 - Momentanleistung	
ANALOG 3	Systemwert: Elektrische Leistung - Wirkleistung gesamt	
ANALOG 4	Funktion: Energiezähler - Kilowattstunden gesamt	

- EHS-R **Temperatur 1** (Sensoreingang S1 des Heizstabs)
- EHS-R **Momentanleistung** in kW
- CAN-EZ3 **Elektrische Leistung** (Wirkleistung gesamt)
- Funktion **Energiezähler** (kWh gesamt)

Datenlogging auf SD-Karte ist werksseitig deaktiviert.

Montage und Anschluss – Energiezähler CAN-EZ3A

Der CAN-EZ3A wird entsprechend örtlicher Vorschriften in einen Zählerkasten eingebaut. Er kann auf eine Hutschiene (DIN-Tragschiene TS35 nach EN 50022) aufgeschnappt werden.

Die 2-poligen Stecker der Stromwandler werden an den CAN-EZ3A angeschlossen und über die Adern geklappt. Dabei ist auf die richtige Zuordnung (I1 - I3) entsprechend der Spannungsanschlüsse und ein rechtsdrehendes Drehfeld zu achten.

Achtung! Die Flächen der Ferritkerne der Stromwandler müssen gründlich sauber sein. Selbst winzige Staubteilchen oder Fettschichten können das Messergebnis stark beeinflussen. Diese Flächen müssen daher vor dem Zuklappen mit einem sauberen, nicht fasernden Tuch oder reinen Fingern gereinigt werden.

Für die Spannungsmessung werden die Adern am CAN-EZ3A an die Spannungsanschlüsse angesteckt.

Der Anschluss von Sensoren, CAN-Bus und DL-Bus erfolgt mit den beiliegenden Steckern.

Stromversorgung

Der CAN-EZ3A versorgt sich über den Anschluss **L1** der Spannungsmessung (erste Phase).

Zeitstempel

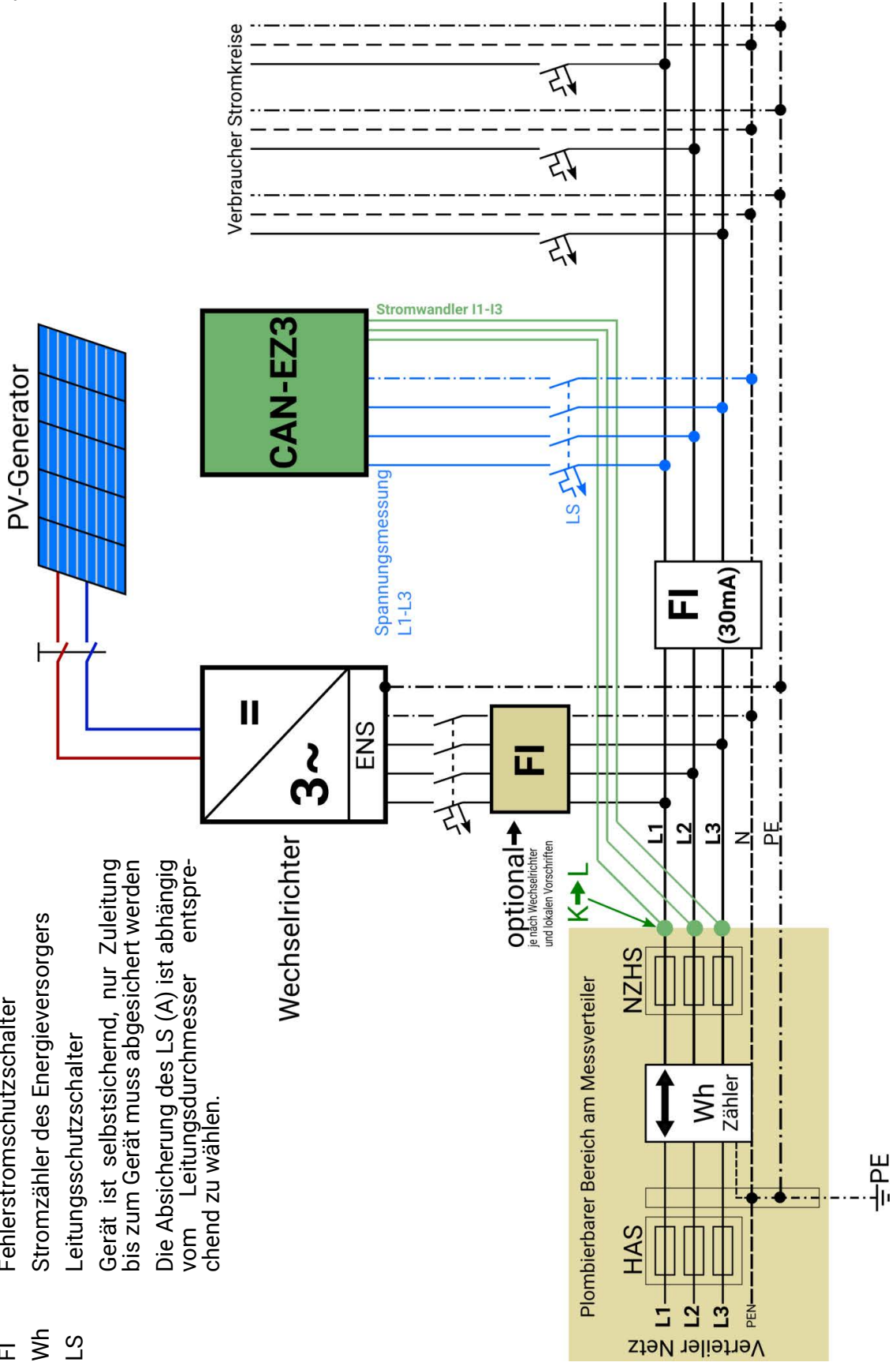
Der CAN-EZ3A verfügt über eine Echtzeituhr und kann daher als Knoten 1 im CAN-Bus-Netzwerk anderen Geräten Uhrzeit und Datum vorgeben.

Allgemeiner Anschluss des CAN-EZ3A

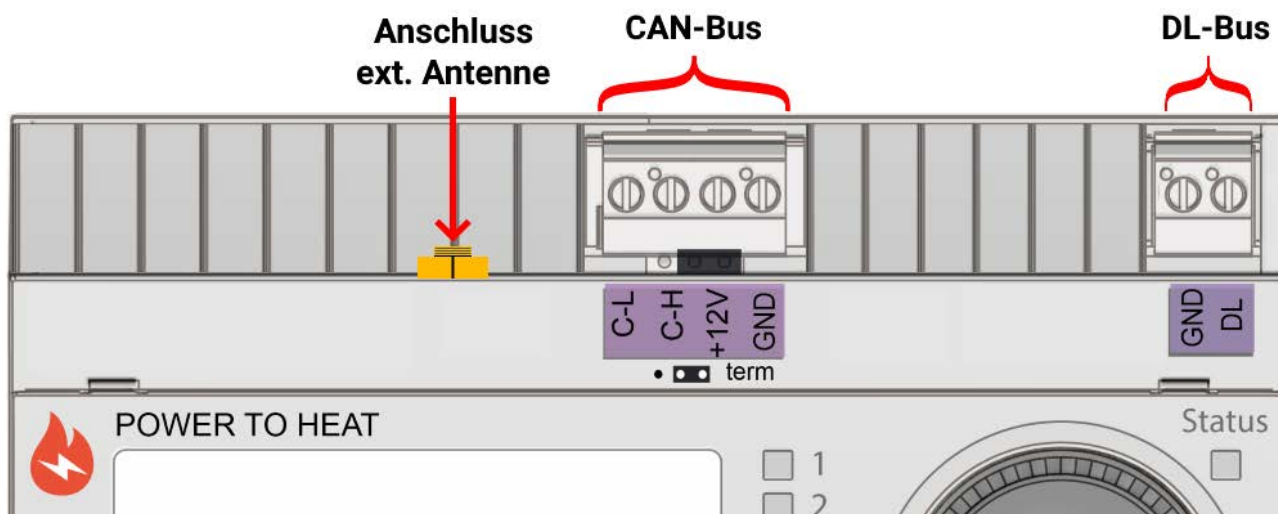
Der Anschluss des CAN-EZ3A muss immer durch fachkundiges Personal unter Berücksichtigung der Gegebenheiten vor Ort sowie den lokalen Sicherheitsvorschriften durchgeführt werden.

Die nachfolgende Grafik ist lediglich ein Beispiel für die Montage eines CAN-EZ3A in einem klassischen TN-S-System mit Überschuss-Einspeisung.

- NZHS Nachzählerhauptsicherungen
 - HAS Hausanschlussversicherungen
 - ENS Einrichtung zur Netzüberwachung mit zugeordnetem Schaltorgan
 - FI Fehlerstromschutzschalter
 - Wh Stromzähler des Energieversorgers
 - LS Leitungsschutzschalter
- Gerät ist selbstsichernd, nur Zuleitung bis zum Gerät muss abgesichert werden
- Die Absicherung des LS (A) ist abhängig vom Leitungsdurchmesser entsprechend zu wählen.

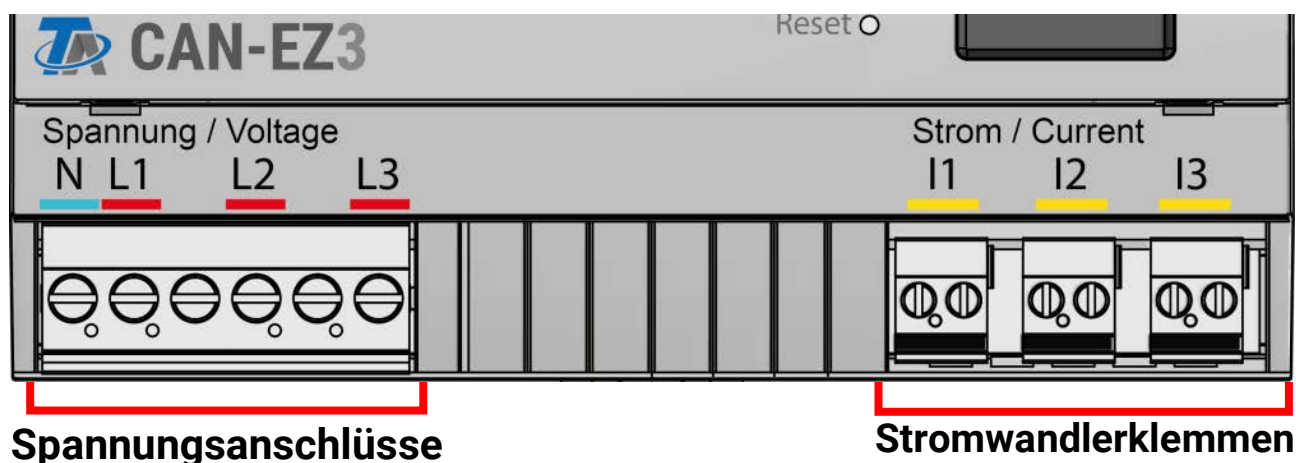


Anschlüsse Busse



CAN-Bus (C-L, C-H +12V, GND)	CAN-Low, CAN-High, +12V, Masse Die Grundlagen der Busverkabelung sind in den Anleitungen der frei programmierbaren Regler ausführlich beschrieben und müssen eingehalten werden.
DL	DL-Bus Schnittstelle für DL-Sensoren (z.B. FTS-DL (mit Zwischenplatine)) Parametrierung: Menü DL-Bus (beliebiger analoger Eingang) Anschluss zwischen DL und GND ⊥
Anschluss ext. Antenne	Das Kabel der Antenne muss nicht verschraubt werden – An- und Abschluss durch Drücken und Ziehen. Die Antenne selbst ist zur Montage außerhalb des Zählerkastens gedacht. Die Antenne sollte nicht direkt auf Metall (z.B. Zählerkasten) montiert werden.

Elektrische Messung



3-phasige Messung

Es werden alle 3 Außenleiter (**L1 - L3**) an die Spannungsanschlüsse **L1-L3** und der Neutraleiter an die Klemme **N** angeschlossen. Die 3 externen Klapp-Stromwandler werden an die Klemmen **I1 - I3** in der richtigen Reihenfolge angeschlossen und über die zu messenden Leitungen geklappt.

Für **einfache** Messungen ist es möglich, den Parameter „**Phasennachbildung**“ in den **Grundeinstellungen** auf „**Ja**“ zu stellen. In diesem Fall werden die Werte (Spannung / $\cos \phi$ / Leistung) für **L2** und **L3** intern nach **L1** nachgebildet. Die Phasennachbildung erfolgt auf Grund eines Rechtsdrehfeldes, daher ist bei der Strommessung von **I2** und **I3** ebenfalls auf ein rechtsdrehendes Drehfeld zu achten.

Die Messung ist dadurch **ungenauer**. Bei aktivierter Phasennachbildung werden die Phasen L2 und L3 als **0** ausgegeben.

1-phasige Messung

Es wird nur der Außenleiter an die Spannungs клемme **L1** und der Neutraleiter **N** angeschlossen. Ein externer Klapp-Stromwandler wird an die Klemme **I1** angeschlossen und über die zu messende Leitung geklappt.

Bei deaktivierter Phasennachbildung kann es auf Grund des hochohmigen Spannungseingangs dazu kommen, dass auf **L2** und **L3** zufällige Werte auf Grund von Störeinflüssen angezeigt werden. Dies kann behoben werden, indem der Neutraleiter **N** auch auf die Spannungseingänge **L2** und **L3** gelegt wird.

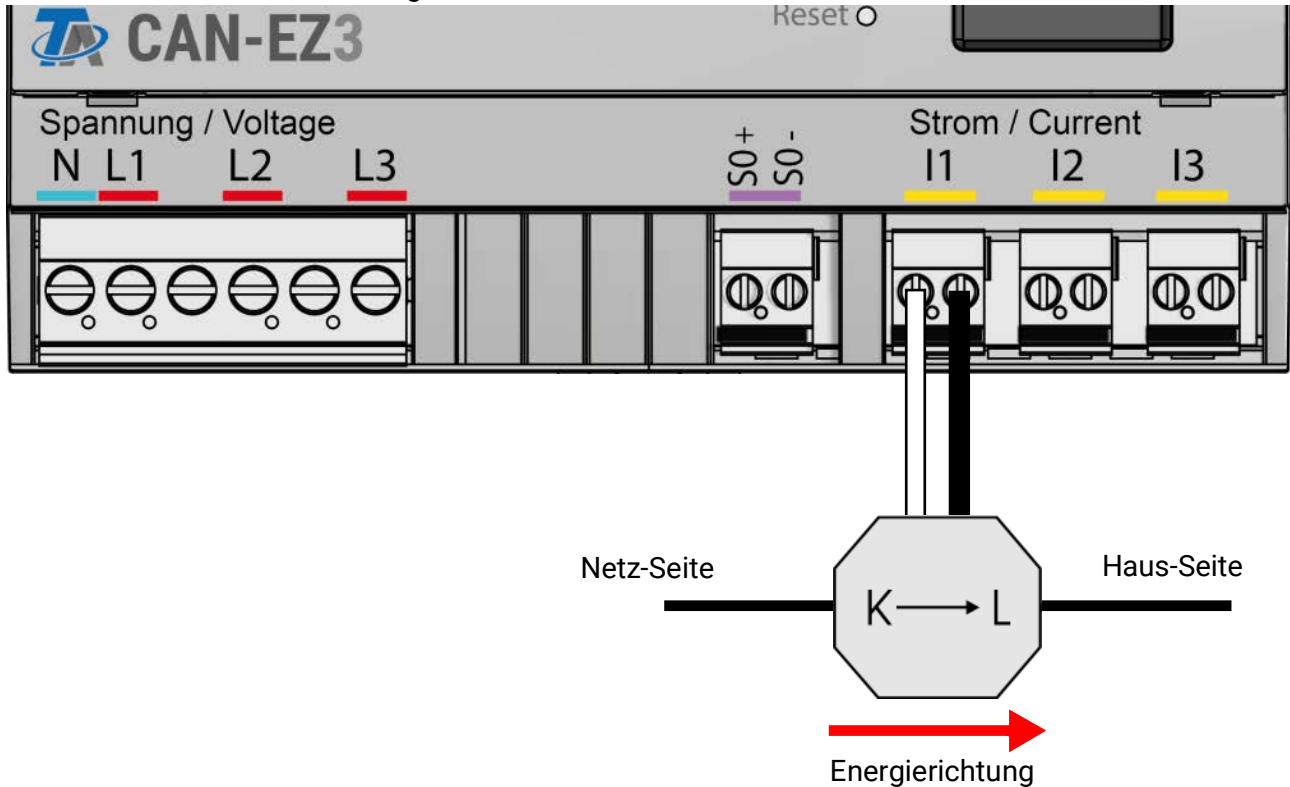
Externe Klapp-Stromwandler

Es ist zu beachten, dass die Stromwandler richtig zugeordnet werden (**I1 zu L1, I2 zu L2 und I3 zu L3**) und die Energierichtung eingehalten wird.

ACHTUNG: Vor dem Aufsnappen der Stromwandler auf die Außenleiter sollten sie am CAN-EZ3A bereits angeschlossen sein. Die Stromwandler können sonst beschädigt werden.

Jeder externe Stromwandler hat den Aufdruck „**K → L**“ (bzw. P1 -> P2), wobei für eine positive Zählung die **Stromrichtung von K nach L** (bzw. von P1 nach P2) sein muss.

Die Pole des Kabels, das Stromsensor und Energiezähler verbindet, dürfen nicht verwechselt werden. Das weiße Kabel muss links liegen, das schwarze Kabel rechts.



Jeder Stromwandler muss sorgfältig geschlossen werden, indem der Schnappverschluss spürbar einschnappt.

Wird die Stromrichtung geändert, so zählt der Energiezähler negativ.

Montage und Anschluss – Heizstab EHS-R



Verwendung in Trinkwasserspeichern

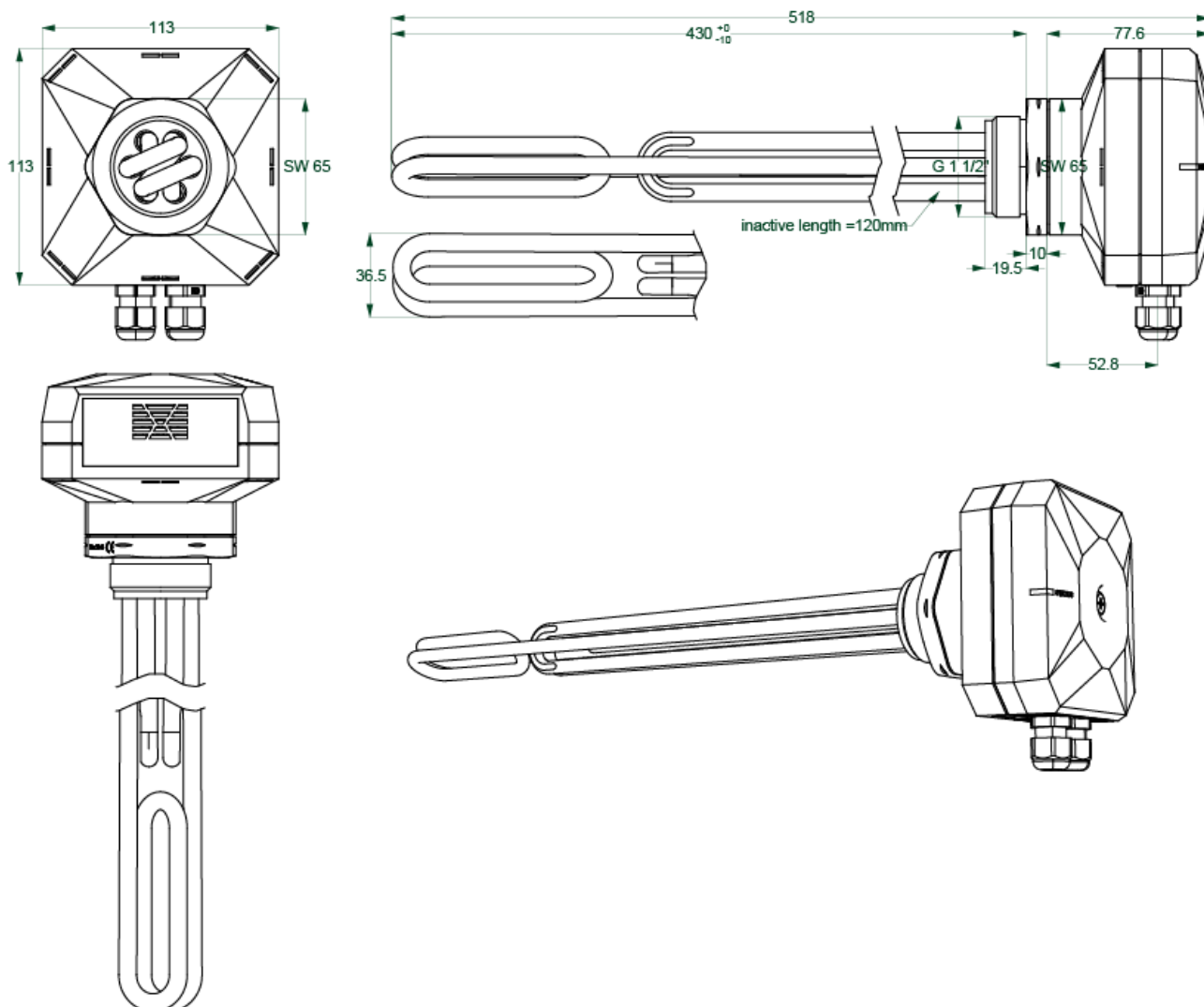
Wir raten ausdrücklich von der Verwendung unseres Heizstabs in Trinkwasserspeichern ab!

Der Heizstab ist für den Einbau in Pufferspeicher gedacht, in denen immer das gleiche Heizungswasser zirkuliert.

Wir bieten keine Garantie oder Gewährleistung im Fall von Verkalkung und galvanischer Korrosion!

Beachten Sie unbedingt die Sicherheitsbestimmungen auf Seite 3!

Maßzeichnung



inactive length = Distanz ab Gewindekopf, die nicht beheizt wird (120 mm)

Der Heizstab muss waagrecht im Speicher montiert werden. Die Lüftungsschlitze müssen sich oben und unten befinden.

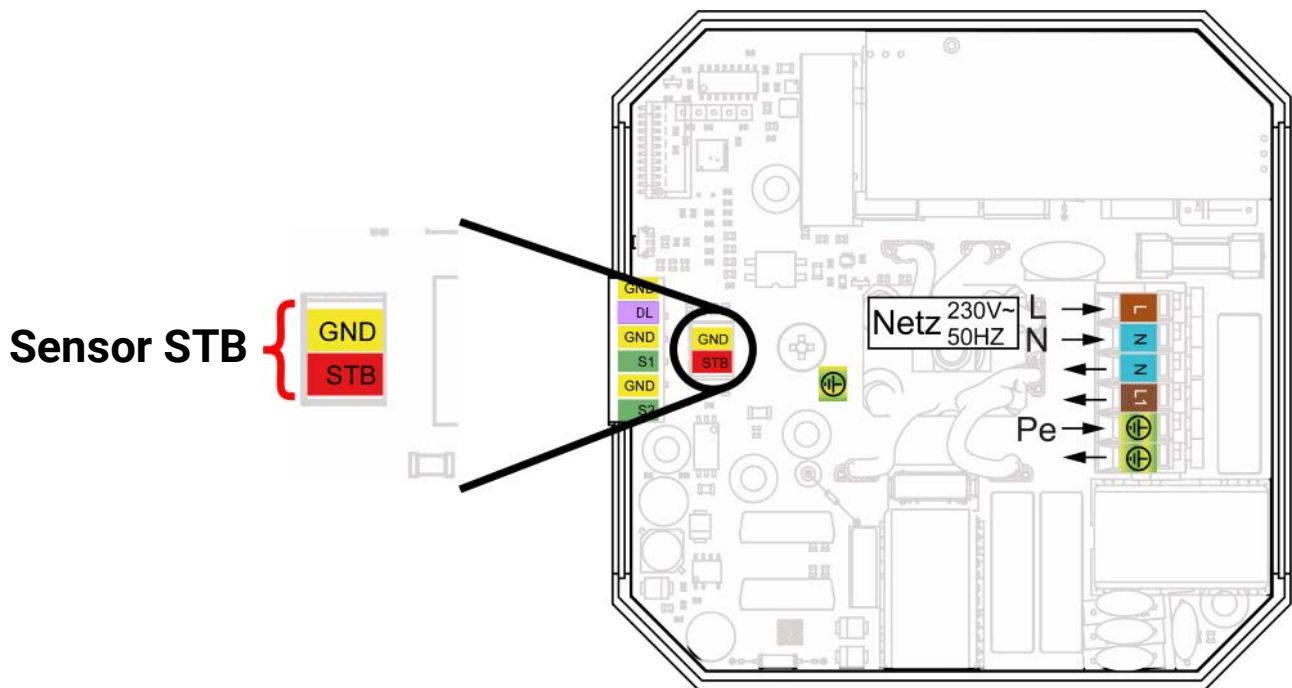
Der Heizstab darf nicht in Betrieb genommen werden, wenn er sich nicht in Wasser befindet.

Sicherheitstemperaturbegrenzung (STB)

Der EHS-R verfügt über einen Sensor zur Sicherheitstemperaturbegrenzung. Dabei handelt es sich um einen PT1000-Sensor in einer Tauchhülse zwischen den Heizelementen. Dieser ist werkseitig mit dem unten abgebildeten Anschluss bereits verbunden.

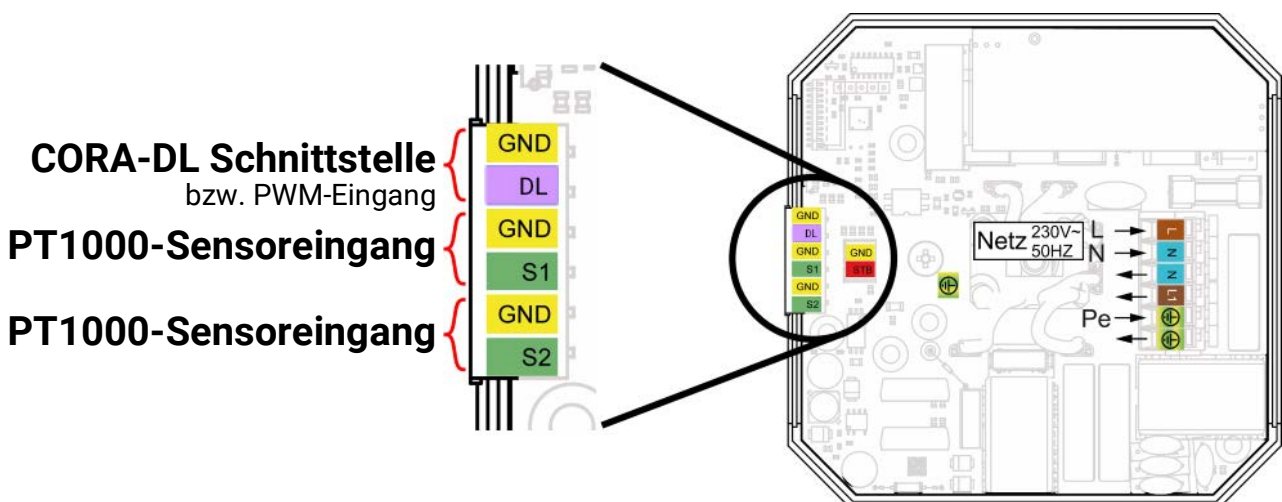
Bei Erreichen einer Temperatur von 95°C am STB-Sensor wird der Heizstab deaktiviert. Danach muss der Heizstab von Hand wieder neugestartet werden (Taste einmalig klicken, Netzkabel des Heizstabs aus- und wieder anstecken oder Neustart via CAN-EZ3A).

Zusätzlich wird die Temperatur der Elektronik überwacht. Deren Maximaltemperatur liegt bei 75°C (5K Hysterese).

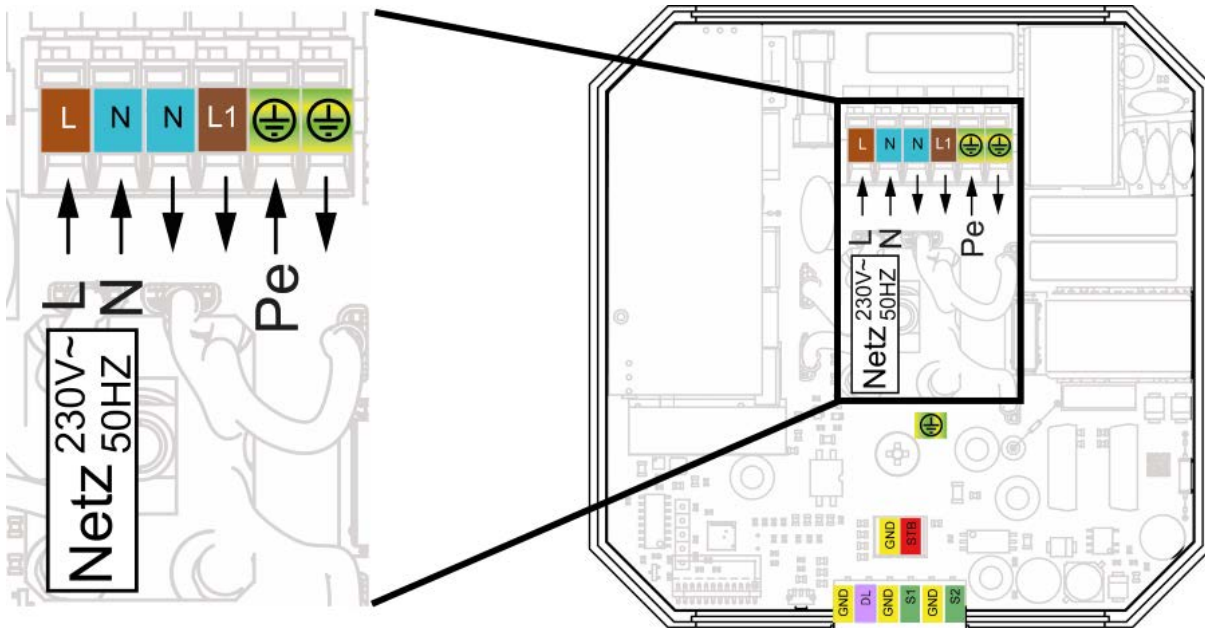


Sensormontage, CORA-DL-Schnittstelle

Der EHS-R verfügt über 2 Sensoreingänge, welche nur zum Anschluss von **PT1000-Sensoren** geeignet sind. Über die CORA-Funkverbindung werden u.a. die Messungen dieser Sensoren übermittelt. Daneben befindet sich der Anschluss zum **Ansteuern per CORA-DL**. Dieser Anschluss dient auch als PWM-Eingang. Nähere Informationen befinden sich im gleichnamigen Kapitel auf Seite 19.



Netzanschluss



L	Phase
N	Neutralleiter
Pe	Schutzleiter

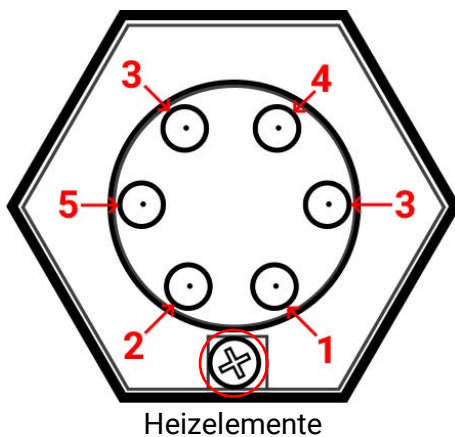
Heizelemente

Die 3 Heizelemente sind werksseitig angeschlossen und korrekt verdrahtet. Bei allfälligen Montage-/Wartungsarbeiten ist auf richtige Verdrahtung/richtigen Anschluss zu achten.

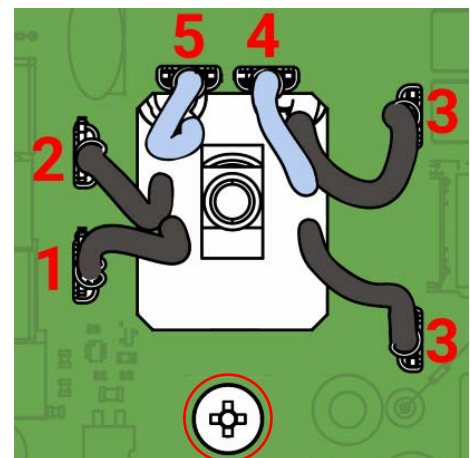
Der EHS-R verfügt über 3 Heizelemente:

- 750 W regelbar
- 750 W nicht regelbar
- 1500 W nicht regelbar

Die Drähte der Heizelemente sind aus dem Gewindekopf und durch die Platine geführt und müssen laut untenstehender Erläuterung angeschlossen sein. Durch Orientierung anhand der Schraube, die sich am Rand des Gewindekopfs befindet, können die Heizelemente und deren Anschlüsse identifiziert werden.



- 1 750 W nicht regelbar
- 2 1500 W nicht regelbar
- 3 750 W regelbar
- 4 Neutralleiter 1500 W nicht regelbar
- 5 Neutralleiter 750 W nicht regelbar



Die beiden Neutralleiter (4 und 5) können miteinander vertauscht werden. Ebenso sind die beiden Anschlüsse des regelbaren Heizelements (3) verpolungssicher. Bei den restlichen Drähten ist die Polung unbedingt zu beachten.

CORA-Geräte (Funk und Kabel)

Grundlagen

Das Funksystem besteht aus mehreren CORA-Geräten (z.B. CAN-EZ3A und EHS-R), die miteinander kommunizieren, Werte austauschen oder Firmware übertragen. Diese Funktionalität kann den CAN-Bus nicht vollwertig ersetzen.

Für das Funksystem verfügt der CAN-EZ3A über eine externe Antenne. Die Antenne selbst ist zur Montage außerhalb des Zählerkastens gedacht. Die Antenne sollte nicht direkt auf Metall (z.B. Zählerkasten) montiert werden.

Die Funkreichweite beträgt im freien Feld etwa 1000m, in Gebäuden typisch 30m (durch etwa 2 Wände/Decken, abhängig von Stärke und Material). Es können bis zu 3 weitere Funk-Geräte als Brücke verwendet werden, um den Austausch von Werten jenseits dieser Gegebenheiten zu ermöglichen.

Ein CAN-EZ3A kann mit maximal **12** CORA-Geräten gekoppelt werden.

Die Verwendung mit den Geräten RCV-DL, GBS-F und RAS-F ist **nicht** möglich.

Alle Einstellungen zum Funksystem befinden sich im Hauptmenüpunkt **CORA-Geräte**.

Koppelung von CORA-Geräten

Im Set **ATON** sind der darin enthaltene Energiezähler **CAN-EZ3A** und der Heizstab **EHS-R** werksseitig bereits miteinander gekoppelt.

<div style="text-align: center;">CORA-Geräte</div> <div style="border: 1px solid red; padding: 2px; margin-bottom: 5px;">Neues CORA-Gerät</div> <div style="border: 1px solid black; padding: 2px; margin-bottom: 5px;"> Fin + ☒ + ☒ - ☒ </div> <div style="text-align: center;">EHS 1</div> <div style="margin-bottom: 5px;">Koppelstatus nicht verbunden</div> <div style="border: 1px solid black; padding: 2px; margin-bottom: 5px;">Geräteinformation</div> <div style="margin-bottom: 5px;">Handbetrieb <input type="text" value="AUS"/></div> <div style="margin-bottom: 5px;">Anbindung <input type="text" value="CORA-Funk"/></div> <div style="margin-bottom: 5px;">CORA ID <input type="text" value="00000000"/></div> <div style="margin-bottom: 5px;">Automatisch Verbinden <input type="text" value="Ja"/></div> <div style="border: 1px solid black; padding: 2px;">Koppeln</div>	<p>Im Hauptmenü unter dem Punkt „CORA-Geräte“ wird ein Neues CORA-Gerät gewählt. Nach Wahl des Gerätetyps erscheinen weitere Einstellungsmöglichkeiten.</p> <p>Wechseln zu den Parametern des Gerätes</p> <p>Koppelstatus</p> <p>Anbindung über Funk oder Kabel (siehe „CORA-DL“ auf Seite 18)</p> <p>CORA ID vom Zielgerät angeben...</p> <p>...und Koppeln auswählen</p>
---	--

Am Zielgerät muss das **Koppeln erlaubt** werden. Informationen dazu finden Sie in der Betriebsanleitung des jeweiligen Gerätes (für EHS-R siehe Kapitel **Reset / Koppeln Heizstab** auf Seite 22).

Soll ein weiteres Gerät gekoppelt werden, wird zurück ins Menü **CORA-Geräte** navigiert und dort wieder ein **Neues CORA-Gerät** angelegt.

Wird der **Handbetrieb** auf **EIN** gestellt, erscheint darunter der Punkt **Leistung**. Hier wird die Sollleistung für den Handbetrieb eingestellt.

Mit **Automatisch Verbinden** auf **Ja**, wird bei Verlust des Funksignals automatisch das Wiederherstellen der Verbindung versucht.

Funksignal-Weiterleitung

CORA-Geräte können Signale anderer Geräte weiterleiten. Alle notwendigen Einstellungen hierfür werden am Gerät vorgenommen, welches das weiterzuleitende Signal versendet. Ein Koppeln mit Geräten, die Signale nur weiterleiten, ist nicht notwendig.

Es muss bei der Parametrierung des CORA-Gerätes lediglich unter den Punkten **HOP1-3** (je nachdem, wie viele Weiterleitungen stattfinden sollen) jeweils die CORA ID der weiterleitenden Geräte eingegeben werden.

Die Verwendung mit den Geräten RCV-DL, GBS-F und RAS-F ist **nicht** möglich.

Beispiel: Das Gerät **CORA 1** soll das Gerät **CORA 3** per Funk ansteuern, kann jenes aber auf Grund der Gegebenheiten vor Ort nicht erreichen. **CORA 1** kann jedoch **CORA 2** erreichen, **CORA 2** kann wiederum **CORA 3** erreichen.



<p>CORA ID <input type="text" value="00000003"/></p> <p>HOP1 ID <input type="text" value="00000002"/></p>	<p>Beim Parametrieren auf CORA 1 (= Koppeln mit CORA 3) wird unter CORA ID die CORA ID von CORA 3 eingegeben, unter HOP1 die CORA ID von CORA 2.</p> <p>Auf CORA 2 sind keine Einstellungen notwendig. Dieses Gerät sendet die Signale eigenständig weiter.</p> <p>Auf CORA 3 sind ebenfalls keine Einstellungen notwendig.</p>
---	---

Der Koppelvorgang ändert sich nur dahingehend, dass unter **HOP1-3** CORA IDs eingegeben werden.

Sollen zusätzliche Geräte das Signal weiterleiten, werden diese in entsprechender Reihenfolge unter **HOP2** und zuletzt unter **HOP3** angegeben. Ein Datenpaket wird also vom Sender an HOP1, HOP2, HOP3 und dann an das Zielgerät (= „CORA ID“) versendet, sofern definiert.

Die Angabe **00000000** bedeutet, dass keine Weiterleitung stattfinden soll.

Löschen einer Kopplung

Unter dem Reiter **FID** befindet sich der Punkt **CORA-Gerät löschen**.

Übermittelte Werte

Folgende Werte werden vom Heizstab an das gekoppelte Gerät übermittelt (nicht veränderbar):

Timeout	Digitaler Wert Ja/Nein (Ja, wenn Funkverbindung verloren)
Momentanleistung	Leistung, die momentan vom Heizstab verbraucht wird
<i>Höhere Leistungsstufe</i>	<i>Nur zur internen Berechnung verwendet</i>
<i>Niedrigere Leistungsstufe</i>	
Temperatur 1	Temperatur am Sensoreingang 1 (PT1000-Sensor)
Temperatur 2	Temperatur am Sensoreingang 2 (PT1000-Sensor)
Temperatur STB	Temperatur des Sensors für die Sicherheitstemperaturbegrenzung
Temperatur Elektronik	Temperatur an der Elektronik des Heizstabs
Fehlercode	Wird am EHS ein Fehlverhalten festgestellt, wird hier der entsprechende Fehlercode übermittelt.

Fehlercodes

Jedem Fehlerzustand ist eine Zahl zugewiesen. Die Summe der Codes aller bestehenden Fehler wird unter „Fehlercodes“ ausgegeben. Der Eintrag „Fehlercodes“ ist unter den Ausgängen des entsprechenden CORA-Geräts zu finden.

1	Sicherung defekt
2	Übertemperatur am STB-Sensor
4	Übertemperatur an der Platine

CORA-DL (Kabel statt Funk)

Ab Version **1.08** am CAN-EZ3A können CORA-Geräte auch über eine Kabelverbindung verbunden werden. Dies ersetzt alle Funkfunctionalitäten des Funksystems. Ein CORA-Gerät kann **nicht gleichzeitig über Funk und Kabel** betrieben werden.

Anbindung	CORA-DL
CORA ID	00000000

Zur Verwendung über Kabel muss unter den Parametern des eingestellten CORA-Geräts der Punkt „Anbindung“ auf **CORA-DL** gestellt werden.

Unter „**CORA ID**“ wird die ID des Gerätes eingegeben, das verbunden wird. Diese befindet sich üblicherweise auf einem Etikett am Gerät.

Montage

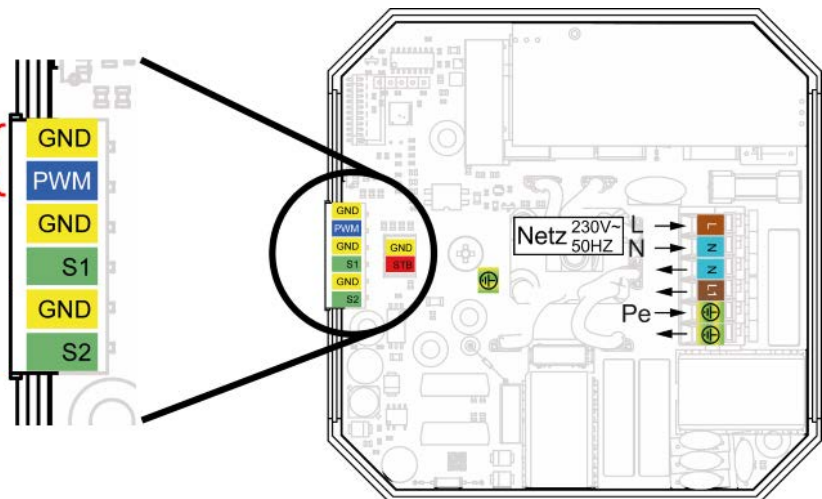
Zur Verwendung eines CORA-Geräts über CORA-DL wird es am DL-Bus des CAN-EZ3A angeschlossen.



Derartig verbundene CORA-Geräte haben keine Auswirkung auf die DL-Adressierung, die Buslast muss jedoch beachtet werden.

Am Heizstab

Der PWM-Eingang des Heizstabs dient auch als CORA-DL Schnittstelle. Der CAN-EZ3A wird mit dem PWM-Eingang verbunden, wenn die Kommunikation nicht per Funk stattfinden soll.



Kabelwahl und Anschluss (CORA-DL)

Der DL-Bus (= das Bussystem, über dem das CORA-DL-Protokoll läuft) besteht aus nur 2 Adern: **DL** und **GND** (Sensormasse). Die Spannungsversorgung für die DL-Bus-Sensoren wird über den DL-Bus selbst geliefert.

Die Leitungsverlegung kann sternförmig oder aber auch seriell (von einem Gerät zu nächsten) aufgebaut werden.

Als **Datenleitung** kann jedes Kabel mit einem Querschnitt von 0,75 mm² bis max. 30 m Länge verwendet werden. Über 30 m wird die Verwendung geschirmter Kabel empfohlen, was die zulässige Länge der Leitung auf 100 m erhöht.

Lange eng nebeneinander verlegte Kabelkanäle für Netz- und Datenleitungen führen dazu, dass Störungen vom Netz in die Datenleitungen einstreuen. Es wird daher ein Mindestabstand von 20 cm zwischen zwei Kabelkanälen oder die Verwendung geschirmter Leitungen empfohlen.

Bei Erfassung von zwei Regelungen mit einem Datenlogger müssen separate geschirmte Kabel eingesetzt werden. Die Datenleitung darf nie mit einer CAN-Busleitung im selben Kabel geführt werden.

Buslast

Die Versorgung und die Signalübergabe von DL-Bussensoren erfolgt **gemeinsam** über eine 2-polige Leitung. Eine zusätzliche Unterstützung der Stromversorgung durch ein externes Netzgerät (wie beim CAN-Bus) ist nicht möglich.

Durch den relativ hohen Strombedarf der Sensoren muss die „**Buslast**“ beachtet werden:

Der Energiezähler CAN-EZ3A liefert eine maximale Buslast von 100%. Die Buslasten der DL-Geräte werden in den technischen Daten der jeweiligen Sensoren angeführt.

Ansteuern per PWM

Um den EHS-R per PWM-Signal zu betreiben (z.B. in Verbindung mit Regler **UVR16x2**, bzw. **CAN-EZ3A** und Ausgangserweiterung **AO4-DL**), verfügt der E-Heizstab über einen PWM-Eingang. 10-90% PWM entsprechen 0-3000W Leistung, der Betrieb beginnt aber erst bei mind. 45W (entspricht etwa 12% PWM).

Wichtig: Wenn eine aktive Funkverbindung besteht (gekoppelt und Signale kommen an), ist der PWM-Eingang **inaktiv**. Soll der Heizstab also mittels des PWM-Eingangs gesteuert werden, muss die Funk-Kopplung anderer Geräte mit dem EHS-R gelöscht werden.

Anschluss-Grafik des PWM-Eingangs siehe Kapitel „**Sensormontage, CORA-DL-Schnittstelle**“.

Hinweise zur Genauigkeit

Die Präzision aller erfassten Energien und Energieflüsse hängt von vielen Faktoren ab und soll hier einer näheren Betrachtung unterzogen werden.

- PT1000-Temperatursensoren der **Klasse B** haben eine Genauigkeit von +/- 0,55K (bei 50°C).
- Der Fehler der CAN-EZ3A Temperaturerfassung beträgt pro Kanal +/- 0,4K.

Bei einer angenommenen Spreizung von 10K ergeben diese beiden Messfehler zwischen Vor- und Rücklauf einen **maximalen** Messfehler von +/- 1,90K = +/- **19,0%** bei Klasse B und +/-13,0% bei Klasse A.

- Bei geringerer Spreizung erhöht sich der prozentuelle Messfehler
- Die Genauigkeit des Volumenstromsensors FTS 4-50DL beträgt ca. +/- **1,5%**
- Der Messfehler der elektrischen Energieerfassung beträgt +/- **3%** (bei cos phi = 0,6)

Der maximale Gesamtmessfehler für die Arbeitszahl beträgt daher im **ungünstigsten** Fall:

$$1,19 \times 1,015 \times 1,03 = 1,244$$

Das bedeutet eine Genauigkeit der Arbeitszahl im **ungünstigsten** Fall von +/- **24,4%** (bei 10K Spreizung, **ohne Kalibrierung** der Temperatursensoren), wobei dabei alle Messfehler das Messergebnis in die gleiche Richtung verfälschen müssten.

Erfahrungsgemäß tritt ein solcher Fall niemals ein und es darf im ungünstigen Fall mit der Hälfte gerechnet werden. Allerdings sind auch 12,2% noch nicht vertretbar.

Nach Kalibrierung der Temperatursensoren reduziert sich der Messfehler der gesamten Temperaturerfassung zusammen auf maximal 0,3K. Bezogen auf die oben angenommene Spreizung von 10K bedeutet das einen Messfehler von 3%.

Der maximale Gesamtmessfehler für die Arbeitszahl beträgt daher:

$$1,03 \times 1,015 \times 1,03 = 1,077$$

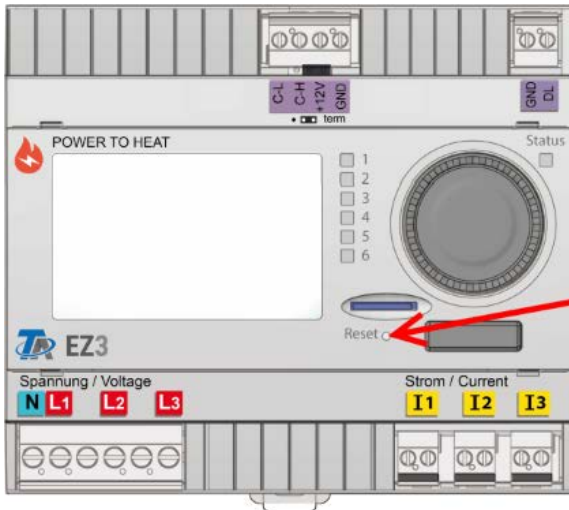
Bei 10K Spreizung und **mit Kalibrierung** der Temperatursensoren verbessert sich also die Genauigkeit der Arbeitszahlerfassung im **ungünstigsten** Fall auf +/- **7,7%**.

Reset Energiezähler

Durch **kurzen** Tastendruck (mit einem dünnen Stift) auf die Reset-Taste startet der Energiezähler neu (= Reset).

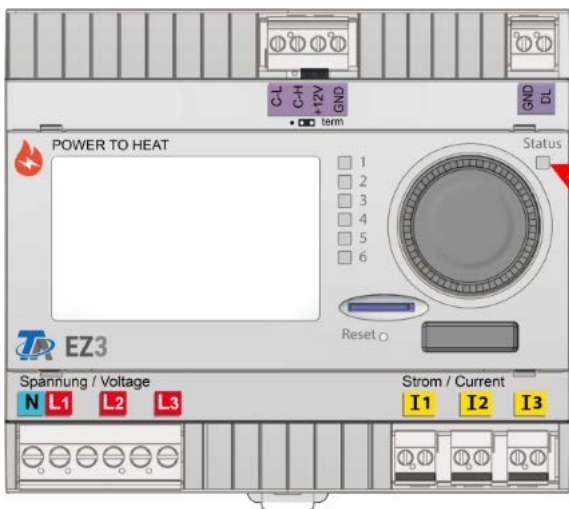
Totalreset: Durch **langen** Tastendruck beginnt ein dauerhafter Pfeifton, dieser geht zu einem einmaligen hohen Pfeifton über, danach erfolgt ein Totalreset.

Ein **Totalreset** löscht alle Funktionsmodule, die Parametrierung aller Ein- und Ausgänge, Bus-Ein- und Ausgänge, Fix- und Systemwerte und die CAN-Bus-Einstellungen.



Reset-Taste

LED-Statusanzeigen Energiezähler



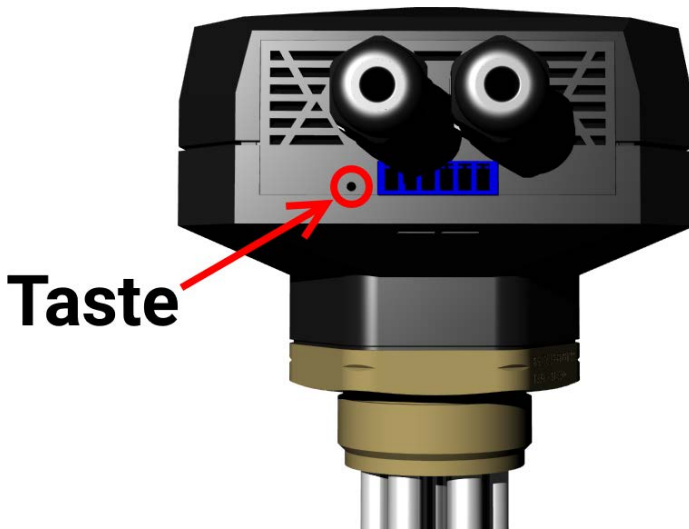
Status-LED

LED-Anzeigen beim Gerätestart

Kontrolllampe	Erklärung
Grünes Blinken	Booten und Hardwareinitialisierung, danach wartet der CAN-EZ3A ca. 30 Sekunden um alle für die Funktion notwendigen Informationen zu bekommen (Sensorwerte, Netzwerkeingänge)
Grünes Dauerlicht	Normaler Betrieb des CAN-EZ3A

Reset / Koppeln Heizstab

Die Taste wird durch Einführen eines dünnen Stifts betätigt.



Taste

Doppelklick (zwei Klicks innerhalb 2 Sekunden)	Koppeln für 5 Minuten erlauben (siehe Kapitel „Funksystem“) Die LED blinkt zur Bestätigung 3 Sekunden lang schnell grün.
10 Sekunden langer Klick	Totalreset (so lange halten, bis die LED für 1 Sek. grün aufleuchtet) Nach einem Totalreset ist Koppeln bis zum ersten erfolgreichen Kopperversuch erlaubt, ohne zeitlicher Begrenzung.
Einmaliger Klick	Reset (Neustart der Software)

LED-Statusanzeigen am Heizstab



Status-LED

CORA-ID
(Etikett auf der Seite)

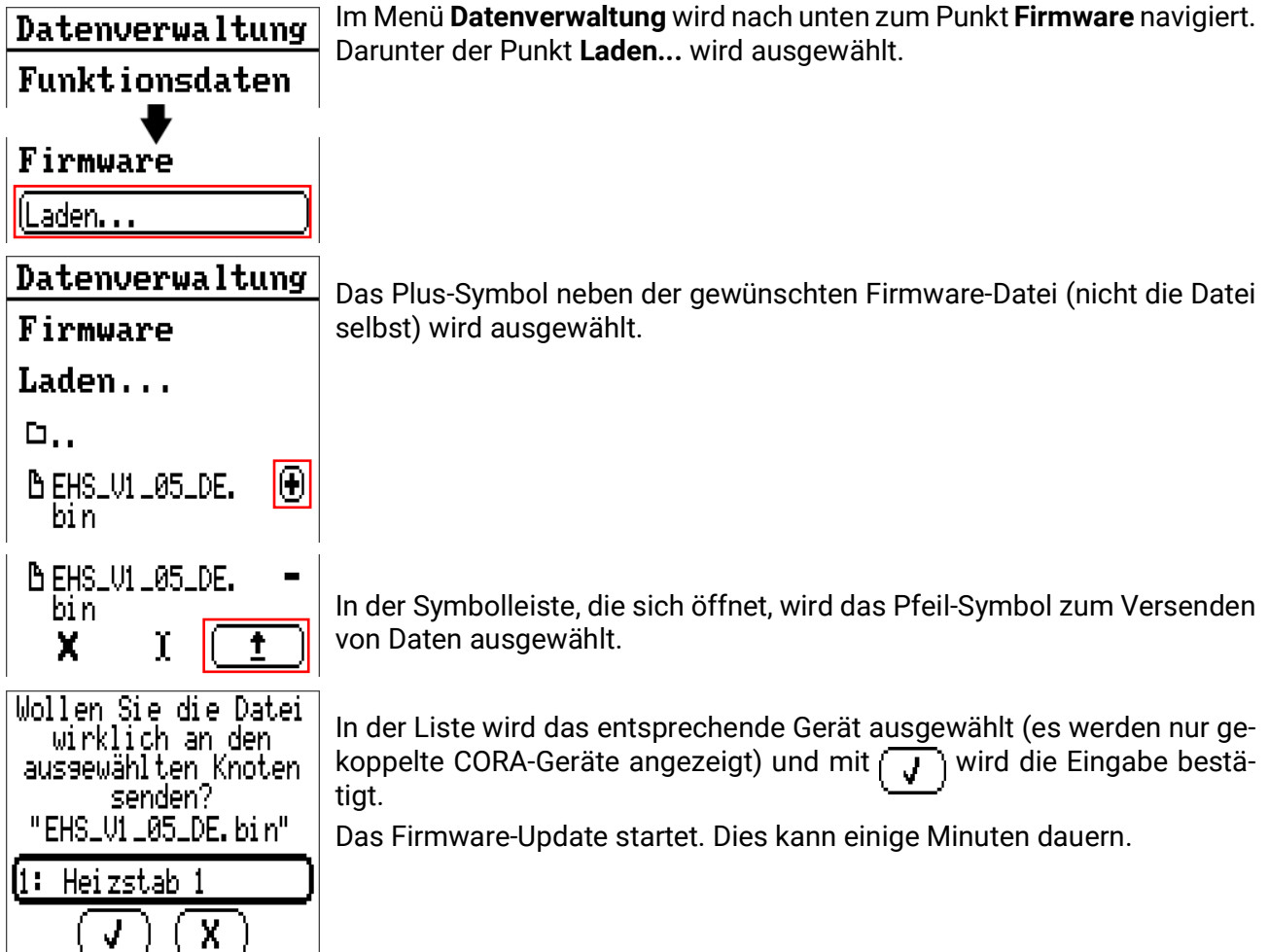
Mögliche LED-Anzeigen am Heizstab

Kontrolllampe	Erklärung
Grün, Dauerlicht	Sollleistung 0 W wird per Funk oder CORA-DL vorgegeben oder Sollleistung über PWM-Eingang > 0 W aber < 40 W
Grün, langsames Blinken	Sollleistung > 0 W wird per Funk oder CORA-DL vorgegeben
Grün, schnelles Blinken	Sollleistung > 0 W wird per PWM-Eingang vorgegeben Wenn die LED nur 3 Sekunden lang schnell blinkt, wurde über den Taster das Koppeln erlaubt.
Orange / Rot abwechselnd, langsames Blinken	Sicherung defekt
Orange, Dauerlicht	Seit mind. 2 Minuten wurde kein Funksignal empfangen und kein PWM-Signal wird empfangen.
Orange, langsames Blinken	Heizstab Übertemperatur (STB >95 °C) – Neustart notwendig (über CORA-Verbindung, Taster oder kurz Stromversorgung trennen)
Orange, schnelles Blinken	Gehäuse/Elektronik Übertemperatur (>75 °C)
Rot, Dauerlicht	Interner Fehler
Rot, Langsames Blinken	Funkchip Fehler
Rot, Schnelles Blinken	EEPROM Fehler

Firmware-Update mittels CAN-EZ3A

Die Firmware des Heizstab EHS-R kann über einen per Funk verbundenen CAN-EZ3A (siehe Kapitel „Funksystem“ auf Seite 15) upgedated werden.

Die Firmware-Datei des EHS-R muss sich auf der SD-Karte des CAN-EZ3A befinden.



Datenverwaltung
Funktionsdaten
↓
Firmware
Laden...

Im Menü **Datenverwaltung** wird nach unten zum Punkt **Firmware** navigiert. Darunter der Punkt **Laden...** wird ausgewählt.

Datenverwaltung
Firmware
Laden...
□..
EHS_V1_05_DE. bin
EHS_V1_05_DE. bin -
X I

Das Plus-Symbol neben der gewünschten Firmware-Datei (nicht die Datei selbst) wird ausgewählt.

In der Symbolleiste, die sich öffnet, wird das Pfeil-Symbol zum Versenden von Daten ausgewählt.

Wollen Sie die Datei wirklich an den ausgewählten Knoten senden?
"EHS_V1_05_DE.bin"
1: Heizstab 1

In der Liste wird das entsprechende Gerät ausgewählt (es werden nur gekoppelte CORA-Geräte angezeigt) und mit wird die Eingabe bestätigt.

Das Firmware-Update startet. Dies kann einige Minuten dauern.

Technische Daten Energiezähler

Wichtige Hinweise auf die Messgrenzen des elektrischen Energiezählers:

1. Ist nur die Wirkleistung in kW des Verbrauchers bekannt, ist zur Berechnung des Stromes der $\cos \varphi$ zu beachten.
2. Die Verbraucherleistung muss innerhalb der angegebenen Leistungsgrenzen liegen.
3. Da die Stromaufnahme von Wärmepumpen mit Frequenzumformern (Invertern) nicht sinusförmig ist, besteht die Gefahr einer Übersteuerung des Messwerks und Verursachung eines Messfehlers. Der tatsächliche Scheitelpunkt des Stromes darf bei 50A-Stromwandlern **70A**, bei 100A-Stromwandlern **140A** und bei 400A-Stromwandlern **430A** nie überschreiten.

Nennspannung Verbraucher	3 x 400/230V 50 Hz
Leistungsbereich bei 1- oder 3-phasig angeschlossenem Verbraucher	max. 10 kVA pro Phase bei 50A -Stromwandlern max. 20 kVA pro Phase bei 100A -Stromwandlern max. 70 kVA pro Phase bei 400A -Stromwandlern
Auflösung	10 VA
Maximaler Leitungsdurchmesser für Stromwandler	10 mm Ø für 50A -Stromwandler 16 mm Ø für 100A -Stromwandler 35 mm Ø für 400A -Stromwandler
Genauigkeit Leistungsmessung	± (10W + 3% der Momentanleistung) bei 50A -Stromwandlern ± (20W + 3% der Momentanleistung) bei 100A -Stromwandlern ± (80W + 3% der Momentanleistung) bei 400A -Stromwandlern
Kabellänge Stromwandler	1 m
Abmessungen Stromwandler B x L x H (mm)	31 x 27 x 41 für 50A -Stromwandler 32 x 42 x 46 für 100A -Stromwandler 61 x 47 x 85 für 400A -Stromwandler
Leistungsaufnahme	max. 1W
Frequenz Funksystem	868,5 MHz
Sendeleistung	-10 dBm
Länge d. Kabel d. Antenne	300mm
DL-Bus Schnittstelle	Für elektronische Sensoren über DL-Bus
DL-Buslast	100%
SD-Karte	Micro-SD-Karte mit Formatierung FAT32 (nicht mitgeliefert)
Abmessungen Energiezähler B x H x T	107 x 95 x 64 mm
zulässige Umgebungstemperatur	0°C bis 45°C
Schutzart	IP10
Schutzklasse	II - Schutzisoliert

Technische Daten Heizstab

Leistungsaufnahme	max. 3000W (je nach vorgegebener Sollleistung)
Nennspannung	230V, 50 Hz
Oberflächenheizleistung	< 8 W/cm ²
Leistungsaufnahme Elektronik	typ. ≤ 1 W
Inactive length (Distanz ab Gewindekopf, die nicht beheizt wird)	120mm (± 10mm)
Gewinde	G 1 ½" / SW 65
Sicherung	6,3A flink (nur für regelbares Heizelement und Elektronik)
Kabelquerschnitte	3 x 1,5 mm ²
Abmessungen	siehe „ Maßzeichnung “ auf Seite 12
PWM-Eingang	400 Hz - 4 kHz 9-13 V
Frequenz Funksystem	868,5 MHz
Sendeleistung	-10 dBm
Sensoreingänge	PT1000
DL-Buslast (bei Verwendung von CORA-DL)	10%
Werkstoff Heizelemente	Edelstahl V4A 1.4571

Technische Änderungen sowie Satz- und Druckfehler vorbehalten. Diese Anleitung ist nur für Geräte mit entsprechender Firmware-Version gültig. Unsere Produkte unterliegen ständigem technischen Fortschritt und Weiterentwicklung, wir behalten uns deshalb vor, Änderungen ohne gesonderte Benachrichtigung vorzunehmen.

© 2024

Troubleshooting – Fehlersuche

Prüfen Sie auf jeden Fall die LED am Heizstab und beachten Sie die Tabelle auf Seite 23. Dies kann den Fehler eingrenzen

<p>Heizstab heizt nicht, obwohl Überschussleistung vorhanden ist.</p>	<ul style="list-style-type: none"> • Ist der Speichersensor im Speicher oben montiert und am S1 des Heizstabs angeschlossen? (Seite 6) • Sind die Stromwandler richtig montiert? (korrekte Stromrichtung, montiert an der Hauszuleitung – Seite 8) • Sind die Stromwandler den Spannungsanschlüssen richtig zugeordnet? (I1 zu L1, I2 zu L2 und I3 zu L3 – Seite 11)
<p>Es ist kein Warmwasser vorhanden.</p>	<p>Der Heizstab läuft in der Werkseinstellung nur, wenn Überschussleistung vorhanden ist. Soll er auch zur Warmwasserbereitung genutzt werden, müssen der „Zwangsbetrieb“ mittels dessen Fixwerten aktiviert werden und in der Funktion <i>Schaltuhr</i> die gewünschten Heizzeiten eingegeben werden. Der Heizstab läuft zu den eingestellten Heizzeiten ggf. auch mit Netzstrom, falls kein Überschuss vorhanden ist.</p>
<p>Der Heizstab läuft durch Netzbezug statt Überschussleistung.</p>	<ul style="list-style-type: none"> • Ist der Zwangsbetrieb aktiviert? Dieser erlaubt Warmwasserbereitung ungeachtet der Überschussleistung. • Sind die Stromwandler richtig montiert? (korrekte Stromrichtung, montiert an der Hauszuleitung – Seite 8) • Sind die Stromwandler den Spannungsanschlüssen richtig zugeordnet? (I1 zu L1, I2 zu L2 und I3 zu L3 – Seite 11)
<p>Der Heizstab entleert den Batteriespeicher im System.</p>	<ul style="list-style-type: none"> • Aktivieren Sie die Rampenfunktion zum langsamen Anfahren der Leistung.
<p>Es besteht keine Funkverbindung.</p>	<ul style="list-style-type: none"> • Prüfen Sie die LED am Heizstab und beachten Sie die Tabelle auf Seite 23. Dies kann den Fehler eingrenzen. • Prüfen Sie den Stecker der Antenne am CAN-EZ3A. Dieser kann locker sitzen, da er nur eingesteckt und nicht verschraubt wird. • Die Antenne muss außerhalb des Sicherungskastens und nicht direkt auf Metall montiert werden. • Das Funksystem durchdringt etwa 2-3 Decken/Wände, je nach Material und Stärke. • Wenn die Funkverbindung nicht hergestellt werden kann, ist eine Kabelverbindung möglich (Seite 18)
<p>Der Sicherheitstemperaturbegrenzer (STB) löst aus.</p> <p>Der Heizstab heizt nicht mehr und die LED blinkt langsam orange.</p>	<p>Der STB löst bei einer Temperatur von 95°C aus, gemessen an einem Sensor in einer Tauchhülse inmitten der Heizelemente des Heizstabs. Wenn der STB auslöst, muss der Heizstab händisch neugestartet werden.</p> <ul style="list-style-type: none"> • Wird der Speicher durch eine andere Quelle beheizt? • Ist der Heizstab im Trinkwasser montiert? Davon wird explizit abgeraten. Bei Korrosion/Verkalkung kann Wärme vom Heizstab nicht abströmen und der STB löst schnell aus. • Ist die Tauchhülse verbogen und berührt sie die Heizelemente? • Ist der Stecker des STB an der Platine des Heizstabs locker/nicht angeschlossen? (Seite 13)

<p>Der Energiezähler misst falsch.</p>	<ul style="list-style-type: none"> • Sind die Stromwandler richtig montiert? (korrekte Stromrichtung, montiert an der Hauszuleitung – Seite 8) • Sind die Stromwandler den Spannungsanschlüssen richtig zugeordnet? (I1 zu L1, I2 zu L2 und I3 zu L3 – Seite 11) • Sind die Flächen der Ferritkerne der Stromwandler gründlich sauber? Selbst geringe Verschmutzung oder Fettschichten können das Messergebnis stark beeinflussen. • Sind die Stromwandler fest auf die Außenleiter aufgeschnappt?
<p>Mehr als ein Heizstab ist in Verwendung.</p>	<p>Wird mehr als 1 Heizstab verwendet, muss am Energiezähler eine neue Programmierung aufgespielt werden. Werkseinstellungen für 2 bis 3 Heizstäbe sind auf unserer Website zum Download verfügbar. Eine Anleitung zum Aufspielen dieser neuen Funktionsdaten ist im Download enthalten. Verwendung EHS/EHS-R spielt keine Rolle – der Energiezähler erkennt den Unterschied eigenständig.</p> <p>www.ta.co.at Download > x2 Programmierbeispiele > Werkseinstellungen > Werkseinstellung ATON mit 2/3 EHS-R</p>

Glossar

Anschluss (Heizelemente).....	Seite 14
Anschluss (Netz)	Seite 14
Antenne (Kabellänge 300mm).....	Seite 9
CORA	Seite 15
Funksignale weiterleiten	Seite 16
Funksystem (CORA).....	Seite 15
Galvanik.....	<i>Warnhinweise auf</i> Seite 12
Genauigkeit	Seite 20
Gewinde Heizstab (G 1 ½" / SW 65)	Seite 25
Kabellos	Seite 15
Kalk	<i>Warnhinweise auf</i> Seite 12
Koppeln (Energiezähler).....	Seite 15
Koppeln erlauben (Heizstab).....	Seite 22
LED-Anzeigen (Energiezähler).....	Seite 21
LED-Anzeigen (Heizstab).....	Seite 23
Opferanode.....	<i>Warnhinweise auf</i> Seite 12
PWM-Eingang	Seite 13 / Seite 19
Reset (Energiezähler).....	Seite 21
Reset (Heizstab)	Seite 22
Sicherheitstemperaturbegrenzung (STB)	Seite 13
Sicherung (6,3A flink (nur für regelbares Heizelement und Elektronik)).....	Seite 25
Stromsensoren	Seite 24
Taste (Heizstab)	Seite 22
Technische Daten (Energiezähler)	Seite 24
Technische Daten (Heizstab)	Seite 25
Totalreset.....	Seite 21
Weiterleiten von Funksignalen	Seite 16
Wireless	Seite 15

EU - Konformitätserklärung (Energiezähler)

Dokument-Nr. / Datum: TA19001, 19.07.2019
Hersteller: Technische Alternative RT GmbH
Anschrift: A-3872 Amaliendorf, Langestraße 124

Die alleinige Verantwortung für die Ausstellung dieser Konformitätserklärung trägt der Hersteller.

Produktbezeichnung: CAN-EZ3, CAN-EZ3A
Markennamen: Technische Alternative RT GmbH
Produktbeschreibung: CAN-Energiezähler

Der oben beschriebene Gegenstand der Erklärung erfüllt die Vorschriften der Richtlinien:

2014/35/EU Niederspannungsrichtlinie
2014/30/EU (11/09/2018) Elektromagnetische Verträglichkeit
2011/65/EU (01/10/2022) RoHS Beschränkung der Verwendung bestimmter gefährlicher Stoffe

Angewendete harmonisierte Normen:

EN 60730-1:2021-06	Automatische elektrische Regel- und Steuergeräte - Teil 1: Allgemeine Anforderungen
EN IEC 61000-6-3:2022-06	Elektromagnetische Verträglichkeit (EMV) - Teil 6-3: Fachgrundnormen - Störaussendung von Geräten in Wohnbereichen
EN IEC 61000-6-2:2019-11	Elektromagnetische Verträglichkeit (EMV) - Teil 6-2: Fachgrundnormen - Störfestigkeit für Industriebereiche
EN IEC 63000:2019-05	Technische Dokumentation zur Beurteilung von Elektro- und Elektronikgeräten hinsichtlich der Beschränkung gefährlicher Stoffe
EN 300220-2:2018-09	Funkanlagen mit geringer Reichweite (SRD), die im Frequenzbereich 25 MHz bis 1 000 MHz arbeiten - Teil 2: Harmonisierte EN für den Zugriff auf Funkpektrum für unspezifische Funkgeräte
EN 301489-1:2020-06	Elektromagnetische Verträglichkeit (EMV) - Standard für Funkeinrichtungen und -dienste - Teil 1: Gemeinsame technische Anforderungen - Harmonisierte Norm für die elektromagnetische Verträglichkeit
EN 301489-3:2019-08	Elektromagnetische Verträglichkeit für Funkeinrichtungen und -dienste - Teil 3: Spezifische Bedingungen für Funkgeräte geringer Reichweite (SRD) für den Einsatz auf Frequenzen zwischen 9 kHz und 246 GHz
EN 62479:2011-09	Beurteilung der Übereinstimmung von elektronischen und elektrischen Geräten kleiner Leistung mit den Basisgrenzwerten für die Sicherheit von Personen in elektromagnetischen Feldern (10 MHz bis 300 GHz)

Anbringung der CE - Kennzeichnung: Auf Verpackung, Gebrauchsanleitung und Typenschild



Aussteller: Technische Alternative RT GmbH
A-3872 Amaliendorf, Langestraße 124

Rechtsverbindliche Unterschrift

Dipl.-Ing. Andreas Schneider, Geschäftsführer,
19.07.2019

Dieser Erklärung bescheinigt die Übereinstimmung mit den genannten Richtlinien, beinhaltet jedoch keine Zusicherung von Eigenschaften.
Die Sicherheitshinweise der mitgelieferten Produktdokumente sind zu beachten.

EU - Konformitätserklärung (Heizstab)

Dokument-Nr. / Datum: TA19002, 18.07.2019
Hersteller: Technische Alternative RT GmbH
Anschrift: A-3872 Amaliendorf, Langestraße 124

Die alleinige Verantwortung für die Ausstellung dieser Konformitätserklärung trägt der Hersteller.

Produktbezeichnung: EHS, EHS-R
Markennamen: Technische Alternative RT GmbH
Produktbeschreibung: Elektro-Heizstab

Der oben beschriebene Gegenstand der Erklärung erfüllt die Vorschriften der Richtlinien:

2014/35/EU Niederspannungsrichtlinie
2014/30/EU (11/09/2018) Elektromagnetische Verträglichkeit
2011/65/EU (01/10/2022) RoHS Beschränkung der Verwendung bestimmter gefährlicher Stoffe

Angewendete harmonisierte Normen:

EN 60730-1:2021-06	Automatische elektrische Regel- und Steuergeräte - Teil 1: Allgemeine Anforderungen
EN IEC 61000-6-3:2022-06	Elektromagnetische Verträglichkeit (EMV) - Teil 6-3: Fachgrundnormen - Störaussendung von Geräten in Wohnbereichen
EN IEC 61000-6-2:2019-11	Elektromagnetische Verträglichkeit (EMV) - Teil 6-2: Fachgrundnormen - Störfestigkeit für Industriebereiche
EN IEC 63000:2019-05	Technische Dokumentation zur Beurteilung von Elektro- und Elektronikgeräten hinsichtlich der Beschränkung gefährlicher Stoffe
EN 300220-2:2018-09	Funkanlagen mit geringer Reichweite (SRD), die im Frequenzbereich 25 MHz bis 1 000 MHz arbeiten - Teil 2: Harmonisierte EN für den Zugriff auf Funkpektrum für unspezifische Funkgeräte
EN 301489-1:2020-06	Elektromagnetische Verträglichkeit (EMV) - Standard für Funkeinrichtungen und -dienste - Teil 1: Gemeinsame technische Anforderungen - Harmonisierte Norm für die elektromagnetische Verträglichkeit
EN 301489-3:2019-08	Elektromagnetische Verträglichkeit für Funkeinrichtungen und -dienste - Teil 3: Spezifische Bedingungen für Funkgeräte geringer Reichweite (SRD) für den Einsatz auf Frequenzen zwischen 9 kHz und 246 GHz

Anbringung der CE - Kennzeichnung: Auf Verpackung, Gebrauchsanleitung und Typenschild



Aussteller: Technische Alternative RT GmbH
A-3872 Amaliendorf, Langestraße 124

Rechtsverbindliche Unterschrift

Dipl.-Ing. Andreas Schneider, Geschäftsführer,
18.07.2019

Dieser Erklärung bescheinigt die Übereinstimmung mit den genannten Richtlinien, beinhaltet jedoch keine Zusicherung von Eigenschaften.
Die Sicherheitshinweise der mitgelieferten Produktdokumente sind zu beachten.

Garantiebedingungen

Hinweis: Die nachfolgenden Garantiebedingungen schränken das gesetzliche Recht auf Gewährleistung nicht ein, sondern erweitern Ihre Rechte als Konsument.

1. Die Firma Technische Alternative RT GmbH gewährt ein Jahr Garantie ab Verkaufsdatum an den Endverbraucher für alle von ihr verkauften Geräte und Teile. Mängel müssen unverzüglich nach Feststellung und innerhalb der Garantiefrist gemeldet werden. Der technische Support kennt für beinahe alle Probleme die richtige Lösung. Eine sofortige Kontaktaufnahme hilft daher unnötigen Aufwand bei der Fehlersuche zu vermeiden.
2. Die Garantie umfasst die unentgeltliche Reparatur (nicht aber den Aufwand für Fehlerfeststellung vor Ort, Aus-, Einbau und Versand) aufgrund von Arbeits- und Materialfehlern, welche die Funktion beeinträchtigen. Falls eine Reparatur nach Beurteilung durch die Technische Alternative aus Kostengründen nicht sinnvoll ist, erfolgt ein Austausch der Ware.
3. Ausgenommen sind Schäden, die durch Einwirken von Überspannung oder anormalen Umweltbedingungen entstanden. Ebenso kann keine Garantie übernommen werden, wenn die Mängel am Gerät auf Transportschäden, die nicht von uns zu vertreten sind, nicht fachgerechte Installation und Montage, Fehlgebrauch, Nichtbeachtung von Bedienungs- oder Montagehinweisen oder auf mangelnde Pflege zurückzuführen sind.
4. Der Garantieanspruch erlischt, wenn Reparaturen oder Eingriffe von Personen vorgenommen werden, die hierzu nicht befugt oder von uns nicht ermächtigt sind oder wenn unsere Geräte mit Ersatzteilen, Ergänzungs- oder Zubehörteilen versehen werden, die keine Originalteile sind.
5. Die mangelhaften Teile sind an unser Werk einzusenden, wobei eine Kopie des Kaufbelegs beizulegen und eine genaue Fehlerbeschreibung anzugeben ist. Die Abwicklung wird beschleunigt, wenn eine RMA-Nummer auf unserer Homepage www.ta.co.at beantragt wird. Eine vorherige Abklärung des Mangels mit unserem technischen Support ist erforderlich.
6. Garantieleistungen bewirken weder eine Verlängerung der Garantiefrist noch setzen sie eine neue Garantiefrist in Lauf. Die Garantiefrist für eingebaute Teile endet mit der Garantiefrist des ganzen Gerätes.
7. Weitergehende oder andere Ansprüche, insbesondere solche auf Ersatz eines außerhalb des Gerätes entstandenen Schadens sind – soweit eine Haftung nicht zwingend gesetzlich vorgeschrieben ist – ausgeschlossen.

Impressum

Diese Montage- und Bedienungsanleitung ist urheberrechtlich geschützt.

Eine Verwendung außerhalb des Urheberrechts bedarf der Zustimmung der Firma Technische Alternative RT GmbH. Dies gilt insbesondere für Vervielfältigungen, Übersetzungen und elektronische Medien.

Technische Alternative RT GmbH

A-3872 Amaliendorf, Langestraße 124

Tel.: +43 (0)2862 53635

E-Mail: mail@ta.co.at

Fax +43 (0)2862 53635 7

-- www.ta.co.at --



©2024