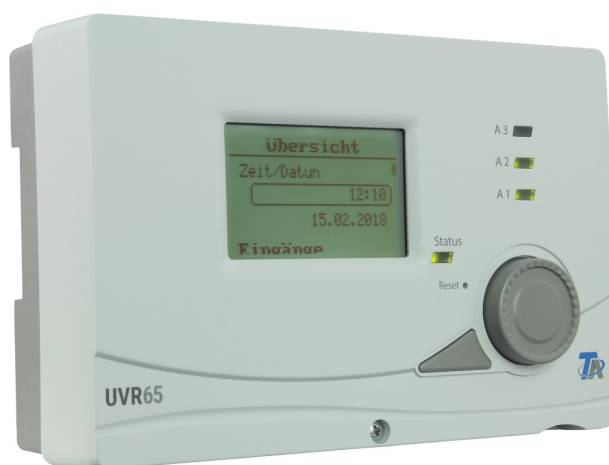


UVR65

UNIVERZÁLNÍ REGULACE



Programy
Montáž
Elektrické připojení
Obsluha

Diese Anleitung ist im Internet auch in anderen Sprachen unter www.ta.co.at verfügbar.

This instruction manual is available in English at www.ta.co.at

Ce manuel d'instructions est disponible en langue française sur le site Internet www.ta.co.at

Questo manuale d'istruzioni è disponibile in italiano sul sito Internet www.ta.co.at

Estas instrucciones de funcionamiento están disponibles en español, en Internet www.ta.co.at.

Obsah

Bezpečnostní předpisy	8
Údržba	8
Všeobecně platná pravidla	9
Nastavení regulace „krok za krokem“	10
Hydraulická schémata	11
Programy s uvedením schémat	12
Program 0 – Jednoduché solární zařízení = nastavení od výrobce	12
Program 16 – Plnění zásobníku z kotle	13
Program 32 – Požadavek na hoření přes čidla zásobníku	13
Program 48 – Solární zařízení se 2 spotřebiči	14
Program 64 – Solární zařízení se 2 kolektorovými poli	15
Program 80 – Jednoduché solární zařízení a nabíjení bojleru z kotle	16
Program 96 – Plnění zásobníku a bojleru z kotle na pevná paliva	17
Program 112 – 2 nezávislé diferenční okruhy	18
Program 128 – Aktivace hořáku a solárního zařízení (nebo plnicího čerpadla)	19
Program 144 – Solární zařízení s vrstveným plněním zásobníku	20
Program 160 – Zapojení dvou kotlů do topného zařízení	21
Program 176 – Solární zařízení se 2 spotřebiči a funkcí plnicího čerpadla	22
Program 192 – Solární zařízení se 2 spotřebiči a plnicím čerpadlem (topný kotel)	23
Program 208 – Solární zařízení se 2 spotřebiči a aktivace hořáku	24
Program 224 – Solární zařízení se 3 spotřebiči	25
Program 240 – Solární zařízení se 2 kolektorovými poli a 2 spotřebiči	27
Program 256 – Solární zařízení se 2 kolektorovými poli (1 čerpadlo, 2 uzavírací ventily) ..	28
Program 272 – Solární zařízení se 2 kolektorovými poli a funkcí plnicího čerpadla	29
Program 288 – Solární zařízení se 2 kolektorovými poli a aktivací hořáku	30
Program 304 – Solární zařízení se 2 kol. poli a plnicím čerpadlem (topný kotel)	31
Program 320 – Vrstvený zásobník a nezávislé plnicí čerpadlo	32
Program 336 – Vrstvený zásobník a plnicí čerpadlo (topný kotel)	33
Program 352 – Vrstvený zásobník a aktivace hořáku	34
Program 368 – Vrstvený zásobník a funkce plnicího čerpadla	35
Program 384 – Vrstvený zásobník s funkcí obtoku	36
Program 400 – Solární zařízení s 1 spotřebičem a 2 funkcemi plnicích čerpadel	37
Program 416 – 1 Spotřebič, 2 funkce plnicích čerpadel a aktivace hořáku	38
Program 432 – Solární zařízení, aktivace hořáku a 1 plnicí čerpadlo	40
Program 448 – Aktivace hořáku a 2 funkce plnicích čerpadel	42
Program 464 – Solární zařízení se 2 spotřebiči a funkcí obtoku	44
Program 480 – 2 spotřebiče a 3 funkce plnicích čerpadel	45
Program 496 – 1 spotřebič a 3 funkce plnicích čerpadel	47
Program 512 – 3 nezávislé diferenční okruhy	48
Program 528 – 2 nezávislé diferenční okruhy a nezávislá aktivace hořáku	49
Program 544 – Kaskáda: S1 -> S2 -> S3 -> S4	50
Program 560 – Kaskáda: S1 -> S2 / S3 -> S4 -> S5	51
Program 576 – Kaskáda: S4 -> S1 -> S2 + Aktivace hořáku	52
Program 592 – 2 zdroje na 2 spotřebiče + nezávislý diferenční okruh	53
Program 608 – 2 zdroje na 2 spotřebiče + aktivace hořáku	55
Program 624 – Solární zařízení s jedním spotřebičem a bazénem	57
Program 640 – Hygienický ohřev vody včetně cirkulace	58
Program 656 – Hygienický ohřev vody včetně cirkulace + aktivace hořáku	59
Program 672 – 3 zdroje a 1 spotřebič + diferenční okruh + požadavek na hoření	60

Obsah

Vysoušení budov – obecné informace	61
Principy plánování	61
Externí čidla	61
Programy – vysoušení budov	62
Program 688 – jen vysoušení místnosti	62
Program 689 – vysoušení místnosti s kontrolou minimální teploty	62
Program 690 – vysoušení místnosti, kontrola minimální teploty, komfortní ventilace	63
Program 691 – vysoušení místnosti & komfortní ventilace, obě se sledováním minimální teplotní hodnoty	63
Program 692 – vysoušení místnosti, kontrola teploty v místnosti & komfortní chlazení pro vinný sklep	64
Program 693 – Jen vysoušení místností – 2 místnosti	64
Program 694 – Vysoušení místností s hlídáním minimální teploty – 2 pokoje	65
Nastavení časových programů	65
Regulace topného okruhu - programy	66
Program 800 – topný okruh s až 2 tepelnými zdroji	66
Program 816 – plnicí čerpadlo kotle, míchací ventil pro zvýšení zpátečky	68
Program 832 – kotel na pevná paliva, zásobník, topný okruh, aktivace přídavného topení .	69
Program 896 – Automatický kotel, bojler, topný okruh, aktivace kotle	71
Program 912 – Automatický kotel, (kombinovaný) zásobník, topný okruh, aktivace kotle .	73
Program 928 – zásobník, bojler, topný okruh, aktivace kotle	75
Program 944 – kotel na pevná paliva, zásobník, bojler, topný okruh	78
Program 960 – topný kotel (nebo zásobník), bojler, 1 regulovaný & 1 neregulovaný topný okruh	80
Programy 976/977/978 – vytápění podlahy (mazaniny)	81
Návod k montáži	82
Montáž čidla	82
Montáž přístroje	84
Elektrické připojení	85
Výstupy	89
Připojení míchacího ventilu	90
Datové vedení pro DL-Bus	92
Síť CAN-Busu	93
CAN-Bus – výdej hodnot	97
Obsluha – základy	98
Přehled o přístroji	98
Příklad náhledu do menu	99
Hlavní náhled	99
Přehled	99
Čas/datum	99
Obsluha – všeobecné informace	100
Displej (pod Nastavení)	100
Správa dat (pod Nastavení)	100
Uživatel	101
Verze	101
Obsluha – regulace rozdílů	102
Menu hlavní rovina	102
Přehled	102

Obsah

Nastavení	102
Uživatel	102
Verze	102
Přehled	103
Stav zařízení	104
Nastavení	104
Rovina pro odborníky	105
Parametry	105
Časový program	108
Časovač	108
Čas/datum	109
Manuální provoz	109
Nastavení nahrávání dat	109
Rovina pro experty	110
Nastavení programů	110
Menu senzor	111
Externí čidla	112
Výstupy	114
Řízený výstup	116
Ochranná funkce zařízení	122
Funkce Start	125
Solární priorita	126
Funk. kontrola (funkční kontrola)	128
Počítadlo množství tepla	129
Nastavení počítadla množství tepla krok pro krok	132
Funkce ochrany proti Legionelám	134
Drain-Back	135
CAN-/DL-Bus	137
Obsluha – regulace topného okruhu	138
Menu hlavní rovina	138
Přehled	138
Časový program aktivace HK/WW/kotel	138
Nastavení	138
Uživatel	138
Verze	138
Přehled	139
Modus HK-regulace	140
Čas/datum	141
Stav HK-regulace	141
Nastavení	142
Menu odborník	142
Parametry	142
Topná křivka	145
Programování časových programů	147
Časovač	148
Čas/datum	148
Manuální provoz	149
Nastavení nahrávání dat	149
Rovina pro experty	150
Nastavení programů	150
Menu senzor	151
Externí čidla	152

Obsah

Výstupy	154
Řízený výstup	156
Podmínky odpojení	161
Míchací ventil	162
Funk. kontrola (funkční kontrola)	163
Počítadlo/měřič množství tepla	164
Nastavení počítadla množství tepla „Krok za krokem“	167
Funkce ochrany proti Legionelám	169
CAN-/DL-Bus	170
Záznam dat	171
Zaznamenané hodnoty	171
Nahrávání dat ohne C.M.I.	171
Nahrávání dat pomocí C.M.I. – Winsol	171
Nahrávání dat založené na webových stránkách C.M.I.	171
Pokyny v případě poruchy	172
Technická podpora	172
Tabulka nastavení	174
Technická data	184
Informace týkající se směrnice Öko-Design 2009/125/EG	185

Bezpečnostní předpisy



Tento návod je určen výhradně autorizovanému odbornému personálu.

Veškeré montážní a elektromontážní práce smí být na regulaci prováděny pouze ve stavu bez napětí.

Otevření, připojení a uvedení do provozu smí být provedeno pouze odborným personálem. Přitom je důležité dodržovat všechny místní bezpečnostní předpisy.

Přístroj odpovídá nejnovějším standardům techniky a splňuje všechny související bezpečnostní předpisy. Přístroj smí být nainstalován resp. používán jen v souladu s technickými údaji a podle níže uvedených bezpečnostních pravidel a předpisů. Při používání přístroje je nutné navíc dodržovat právní a bezpečnostní předpisy, které jsou specifické pro každý jednotlivý případ aplikace. Používání, které je v rozporu s účelem použití regulace, vede k zamítnutí jakýchkoliv požadavků na poskytnutí záručního plnění.

- Montáž smí být provedena jen v **suchých** vnitřních prostorách
- Regulace musí být dle místních předpisů oddělitelná od sítě všepólových oddělovačem (zástrčka/zásuvka nebo dvoupólový oddělovač).
- Před prováděním instalace nebo před připojením kabeláže k provozním prostředkům musí být regulace zcela odpojena od síťového napětí a musí být také zajištěna proti opětovnému zapojení. Nikdy nezaměňujte připojení oblasti s ochranným nízkým napětím (např. připojení čidel) s připojením k 230V. Můžete tak trvale poškodit přístroj a připojená čidla, popř. si přivodit úraz vysokým napětím.
- Solární zařízení mohou kumulovat velmi vysokou teplotu. Proto vzniká nebezpečí popálení. Budte proto při montáži teplotních čidel velmi opatrní!
- Z bezpečnostních důvodů smí být výstupy provozovány v ručním režimu jen k testovacím účelům. V tomto provozním režimu nejsou sledovány maximální teploty ani funkce čidel.
- Bezproblémový provoz již není možný, pokud vykazuje regulace nebo připojené provozní prostředky viditelná poškození, již nefungují nebo byly skladovány po delší dobu za nevhodných podmínek. Pokud se jedná o výše uvedené případy, je nutné regulaci resp. provozní prostředky odstavit z provozu a zabezpečit je proti neúmyslnému zprovoznění

Údržba

Při odborném zacházení a používání regulace se nemusí provádět žádná speciální údržba. K čištění by se měla používat utěrka navlhčená alkoholem (např. lihem). Jiné čisticí prostředky a jiná rozpouštědla jako chlorethylen nebo trichlorethylen nejsou dovolena.

Protože všechny komponenty důležité pro přesnost regulace nejsou při správném způsobu zacházení vystaveny zatížení, je posun z dlouhodobého hlediska minimální. Z tohoto důvodu tedy není možné regulaci seřizovat. Tím odpadá možné vyvážení.

Při každé opravě se nesmějí měnit konstrukční vlastnosti přístroje. Náhradní díly musí odpovídat dílům originálním a musí být použity tak, jak bylo určeno výrobcem.

Všeobecně platná pravidla

týkající se správného použití této regulace

Výrobce regulace neposkytuje za následujících podmínek záruku na následné škody vzniklé na tomto přístroji, pokud nebyla ze strany zřizovatele zařízení instalována žádná přídavná elektromechanická zařízení (termostat, případně ve spojení s uzavíracím ventilem) jako ochrana před poškozením zařízení v důsledku chybné funkce:

- Solární zařízení pro bazén: Ve spojení s vysoce výkonným kolektorem a částmi zařízení, která jsou citlivá na teplo (např. vedení z umělé hmoty), musí být v přívodu namontován termostat (pro regulaci nadměrné teploty) včetně samosvorného ventilu (uzavíratelného bez proudu). Ten může být zásobován také z výstupu čerpadla regulátoru. V případě klidového chodu jsou tímto způsobem chráněny všechny části citlivé na nadměrné teploty, a to i když se v systému nachází pára (stagnace). Zejména v systémech s tepelnými výměníky je použití této techniky předepsáno, protože jinak by mohl vést výpadek sekundárního čerpadla k velkým škodám na plastovém potrubí.
- Běžná solární zařízení s externím tepelným výměníkem: v takovýchto zařízeních je sekundárním teplonosným médiem většinou čistá voda. Pokud by při teplotách pod bodem mrazu běželo čerpadlo díky výpadku regulátoru, existuje nebezpečí, že dojde k poškození výměníku tepla a ke škodám na dalších částech zařízení způsobených mrazem. V takovém případě musí být namontován bezprostředně po výměníku tepla na přívodu sekundární strany termostat, který při teplotách pod 5°C automaticky přeruší činnost primárního čerpadla a to nezávisle na výstupu regulátoru.
- Ve spojení s podlahovým vytápěním a stěnovým topením: zde je nařízeno používat bezpečnostní termostat, stejně jako je tomu u běžných regulátorů topení. Jeho funkcí je v případě nadměrné teploty vypnutí čerpadla topného okruhu nezávisle na výstupu regulátoru tak, aby bylo možné zabránit následným škodám na zařízení.

Solární zařízení – Pokyny k tématu klidový stav zařízení (stagnace):

V zásadě platí: stagnace nepředstavuje problémový případ a nelze ji nikdy zcela vyloučit např. při výpadku elektrického proudu, v létě může vést ohraničení zásobníku v regulátoru k odpojení zařízení. Zařízení musí být z tohoto důvodu vždy konstruováno „jako jiskrově bezpečné“. To je zaručeno při odpovídající konstrukci expanzní nádoby. Pokusy ukázaly, že teplonosné médium (nemrznoucí kapalina) je v případě stagnace méně zatíženo, než je tomu těsně pod parní fází.

Datové listy výrobců kolektorů vykazují teploty v klidovém stavu přesahující hodnotu 200°C, tyto teploty ovšem obvykle vznikají pouze v provozní fázi se „suchou parou“; tedy v okamžiku, kdy je teplonosné médium v kolektoru zcela odpařeno resp. když byl kolektor kompletně tvorbou par vyprázdněn. Vlhká pára se pak rychle vysuší a nevykazuje již žádnou významnou tepelnou vodivost. Díky tomu lze všeobecně konstatovat, že se tyto vysoké teploty nemohou vyskytnout u bodu měření čidla kolektoru (při běžné montáži ve sběrné trubce), protože zbývající tepelná vodivá dráha je příčinou odpovídajícího ochlazení pomocí kovových spojů od absorbéru až po čidlo..

Nastavení regulace „krok za krokem“

I když jste byli proškoleni k nastavení regulace, je nutné si bezpodmínečně návod k obsluze přečíst, především kapitolu „Volba programu“ a „Nastavitelné hodnoty“.

	Menu	
1		Výběr hydraulického schématu na základě schématu soustavy. Sledujte také pilířové diagramy a „vzorce“, jakož i programového rozšíření „+1“, „+2“ atd., pokud jsou ve schématu uvedeny.
2		Výběr programového čísla. V některých případech je vhodné zvolit jednu nebo více voleb „+1“, „+2“, atd, abychom dosáhli optimální regulace.
3		Připojení čidel na vstupy a čerpadla, ventily atd. a na výstupy přesně podle zvoleného schématu; pokud je použito: připojení datového vedení (DL-Bus), CAN-Bus a řízených výstupů.
4	<i>Expert</i>	Vstup do úrovně určené pro experty (kód 64) a zadejte na „Programová nastavení“ požadované číslo programu.
5	<i>Odborník</i>	Výběr zadání priority na Úroveň pro odborníka/parametry/stanovení priority .
6	<i>Odborník</i>	Zadání potřebných nastavovacích hodnot max , min , diff podle seznamu „ Důležitá nastavení “ u vybraného programu.
7	<i>Odborník</i>	Nastavení času, datumu, letního času a změny letního času.
8	<i>Odborník</i>	V případě potřeby, zadání časových programů na časový program .
9	<i>Odborník</i>	Menu ruční provoz : díky možnosti výběru mezi „ručně/ZAP“ resp. „ručně/VYP“ můžete neustále zapínat nebo vypínat výstupy a tím kontrolovat jejich připojení. Po této kontrole musíte nastavit výstupy zpět na „AUTO“. Pokud používá nastavený program řízené výstupy, resp. pokud byly tyto výstupy nastaveny ručně, mohou být nastaveny z důvodu testování (při modu PWM nebo 0-10V) na ručně/ZAP (= 10V resp. 100% PWM) nebo ručně/VYP (=0V resp. 0% PWM). Alternativně lze přesné V resp. % PWM zadat ručně na nastavení Ručně. Nastavte pak řízené výstupy zpět na Auto!
10	<i>Expert</i>	Zvážení, zda má být výstup překřížen, zadání v podmenu Překřížení výstupů .
11	<i>Expert</i>	Pokud nejsou použita standardní čidla PT1000, musí být změněno nastavení čidel v menu Senzor (např. při použití čidla KTY).
12	<i>Expert</i>	V případě potřeby aktivujte nebo změňte dodatečné funkce (např. startovací funkce, funkce chlazení, regulace otáček, počítac množství tepla etc.)
13		Kontrola věrohodnosti všech zobrazených hodnot čidel. Čidla, která nejsou připojena nebo mají zadané chybné parametry, mají zobrazenou hodnotu 9999.9°C.

Hydraulická schémata

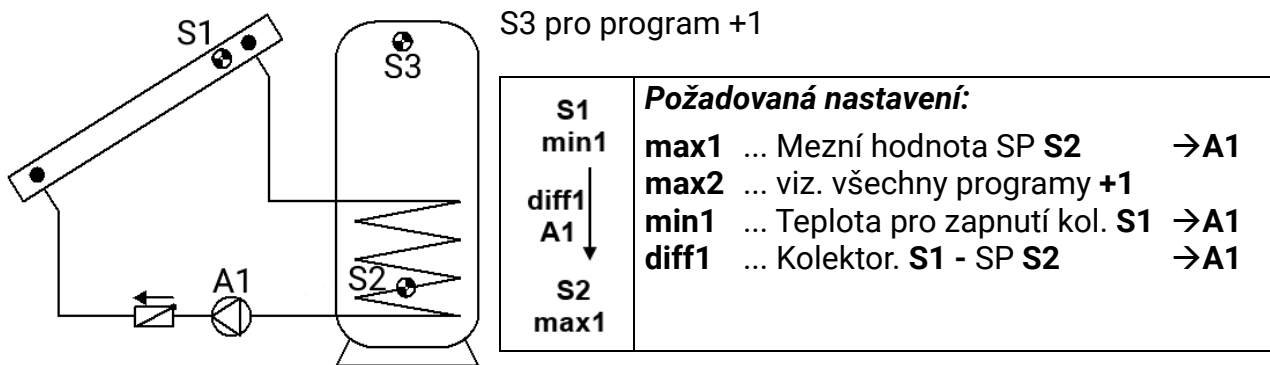
Tato zde zobrazená hydraulická schémata představují principové návrhy. Představují korektní volbu programu, nepopisují ani nenahrazují ale v žádném případě odborné naplánování soustavy a nemohou garantovat ani funkci upravených kopií!

Pozor! Před použitím hydraulických schémat je bezpodmínečně nutné přečíst návod k použití, především kapitolu „Programová volba“ a „Nastavení hodnot“.

- U **každého** programového schéma mohou být navíc použity následující funkce:
Doba doběhu čerpadla, 0 – 10V nebo PWM Výstup (pokud není používán program), Funkční kontrola zařízení, počítáč množství tepla, Ochranná funkce proti Legionelám (kromě vysoušení budovy), Antiblokovací funkce (kromě vysoušení budovy).
- Následující funkce jsou vhodné pouze u programových schémat se solárními zařízeními:
Kollektor-Übertemperaturbegrenzung, Frostschutzfunktion, Startfunktion, Solarvorrang, Kollektor-Rückkühlfunktion, Drain-Back-Funktion (nur bei Drain-Back-Anlagen)
- Výstupy **A2, A3** a/nebo **A5** ze schémat, která tyto výstupy nepoužívají, mohou být v **úrovni pro experta** na **Základní nast./přiřazení volných výstupů** logicky spojeny s jinými výstupy (a/nebo) nebo mohou být zapínány/vypínány ručně.
- Ve schématech s přidržovacím obvodem (= aktivace hořáku pomocí čidla, vypnutí pomocí jiného čidla), je vypínací čidlo „dominantním“. Tzn. pokud je splněna díky nevhodnému nastavení parametrů nebo nevhodné montáži čidla současně podmínka pro zapnutí i pro vypnutí, má přednost podmínka pro vypnutí.

Programy s uvedením schémat

Program 0 – Jednoduché solární zařízení = nastavení od výrobce



Program 0: Čerpadlo **A1** běží, když:

- Hodnota **S1** je vyšší než mezní hodnota **min1** ♦ a hodnota **S1** je vyšší než hodnota **S2** o teplotní rozdíl **diff1**
- a hodnota **S2** nepřekročila mezní hodnotu **max1**.

$$A1 = S1 > (S2 + diff1) \ \& \ S1 > min1 \ \& \ S2 < max1$$

Všechny programy +1:

Navíc platí: V případě, že hodnota **S3** překročí mezní hodnotu **max2**, je čerpadlo **A1** vypnuto.

Všechny programy +4: jednoduchá Drain-Back - solární soustava s ventilem

Tento program smí být zvolen jen společně s aktivní funkcí Drain-Back (Menu: nastavení/úroveň pro experta/Drain-Back).

Základní nastavení se provádějí jako u programu 0:

S1	Požadovaná nastavení:
min1	max1 ... mezní hodnota SP S2
diff1	max2 ... viz. program 1 nebo 5
A1 ↓	min1 ... viz. program 0
S2	diff1 ... kolektor S1-SP S2
max1	

Ventil na výstupu **A3** zabraňuje úniku teplotné kapaliny z kolektoru.

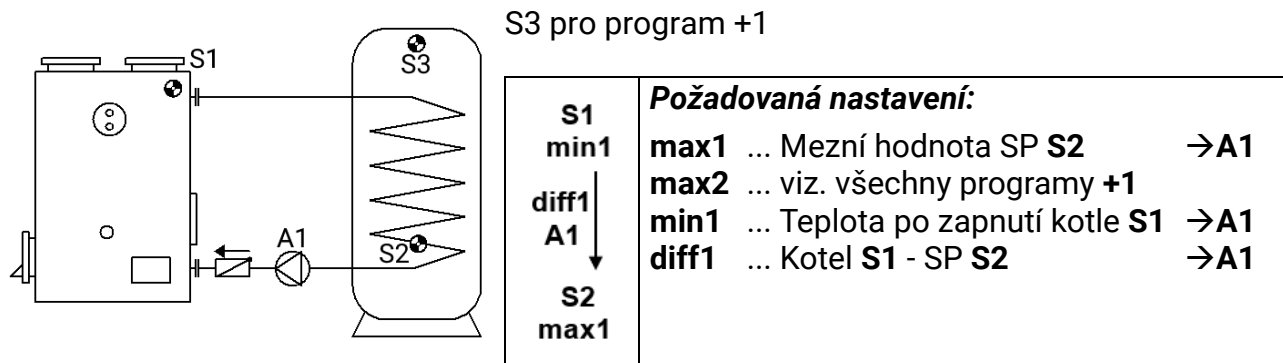
Po konci plnicí doby bude výstup **A3** zapnut pro ventil. Při vypnutí čerpadla **A1** p řes teplotní diferenci zůstane ventil **A3** ještě další **2 hodiny** zapnut.

Ventil bude **okamžitě** vypnut, pokud bude překročena kolektorová teplota nebo protizámrazová funkce aktivní, hodnota záření při vypnutém čerpadlu spadne pod 50W/m² (jen při nasazení senzoru záření) nebo při aktivované pojistce nedostatku vody průtoku po plnicí době.

Všechny programy +1:

Navíc platí: V případě, že hodnota **S3** překročí mezní hodnotu **max2**, je čerpadlo **A1** vypnuto.

Program 16 – Plnění zásobníku z kotle



Program 16: Čerpadlo **A1** běží, když:

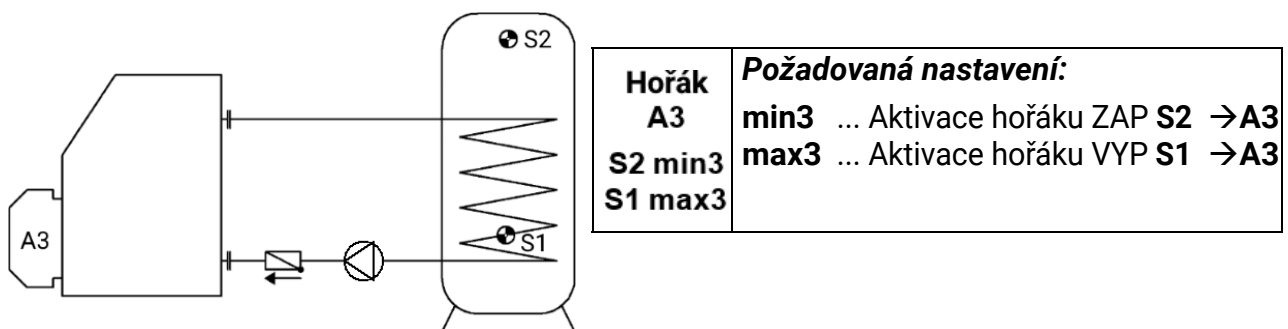
- hodnota **S1** je vyšší než prahová hodnota **min1** ist • a hodnota **S1** je vyšší než hodnota **S2** o teplotní rozdíl **diff1**
- a hodnota **S2** nepřekročila mezní hodnotu.

$$A1 = S1 > (S2 + diff1) \ \& \ S1 > min1 \ \& \ S2 < max1$$

Všechny programy +1:

Navíc platí: V případě, že hodnota **S3** překročí mezní hodnotu **max2**, je čerpadlo **A1** vypnuto.

Program 32 – Požadavek na hoření přes čidla zásobníku



Program 32:

Výstup **A3** se zapne, pokud hodnota **S2** dosáhne nižší hodnoty, než je mezní hodnota **min3**.

Výstup **A3** se vypne (je dominantní), pokud hodnota **S1** překročí mezní hodnotu **max3**.

$$A3 \text{ (ZAP)} = S2 < min3 \quad A3 \text{ (VYP)} = S1 > max3$$

Všechny programy +1:

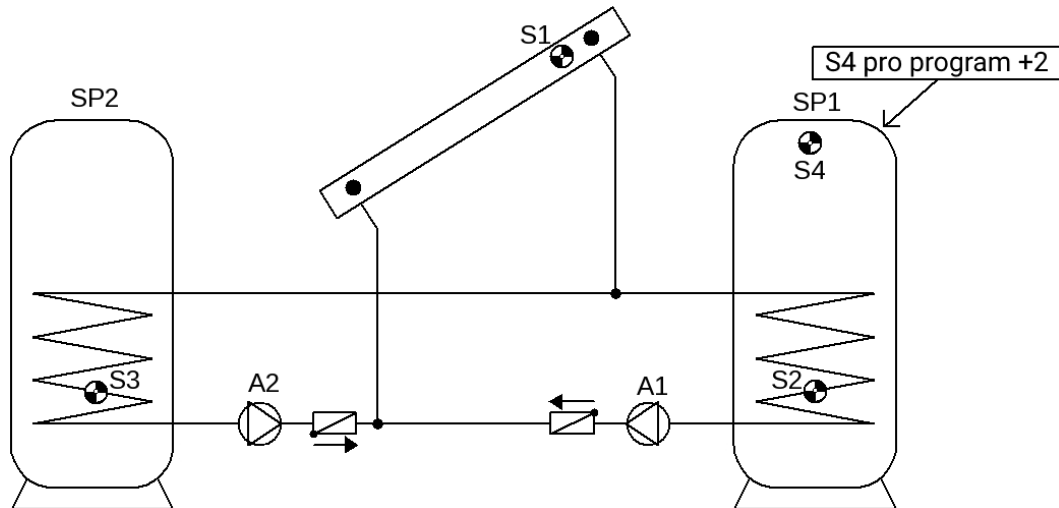
Hořák (**A3**) je aktivován pouze prostřednictvím čidla **S2**.

Výstup **A3** se zapne, pokud hodnota **S2** je nižší než mezní hodnota **min3**.

Výstup **A3** se vypne (je dominantní), pokud hodnota **S2** překročí mezní hodnotu **max3**.

$$A3 \text{ (ZAP)} = S2 < min3 \quad A3 \text{ (VYP)} = S2 > max3$$

Program 48 – Solární zařízení se 2 spotřebiči



<p>S1 min1</p> <p>diff1 diff2</p> <p>A1 A2</p> <p>S2 S3</p> <p>max1 max2</p>	<p>Požadovaná nastavení:</p> <p>max1 ... Mezní hodnota SP1 S2 → A1</p> <p>max2 ... Mezní hodnota SP2 S3 → A2</p> <p>max3 ... viz. všechny programy +2</p> <p>min1 ... Teplota pro zapnutí kol. S1 → A1, A2</p> <p>min2 ... viz. všechny programy +4</p> <p>diff1 ... Kol. S1 - SP1 S2 → A1</p> <p>diff2 ... Kol. S1 - SP2 S3 → A2</p> <p>Nadměrná teplota kolektoru: ... aktivovat pro S1 a A1+A2</p>
--	--

Program 48: Solární čerpadlo **A1** běží, když:

- je hodnota **S1** vyšší než mezní hodnota **min1** • a hodnota **S1** je vyšší než hodnota **S2** o teplotní rozdíl **diff1**
- a hodnota **S2** nepřekročila mezní hodnotu **max1**.

Solární čerpadlo **A2** běží, když:

- je hodnota **S1** vyšší než mezní hodnota **min1** • a hodnota **S1** je vyšší než hodnota **S3** o teplotní rozdíl **diff2**
- a **S3** nepřekročila mezní hodnotu **max2**.

$$A1 = S1 > (S2 + diff1) \ \& \ S1 > min1 \ \& \ S2 < max1$$

$$A2 = S1 > (S3 + diff2) \ \& \ S1 > min1 \ \& \ S3 < max2$$

Všechny programy +1:

Místo obou čerpadel je použito jedno čerpadlo a trojcestný ventil (systém čerpadla – ventilu). Bez přednostního zadání bude nabíjen přednostně zásobník 2.

A1 ... společné čerpadlo

A2 ... ventil (A2/S má napětí při dobíjení zásobníku SP2)

Všechny programy +2

Navíc platí: V případě, že hodnota **S4** překročí mezní hodnotu **max3**, je čerpadlo **A1** vypnuto.

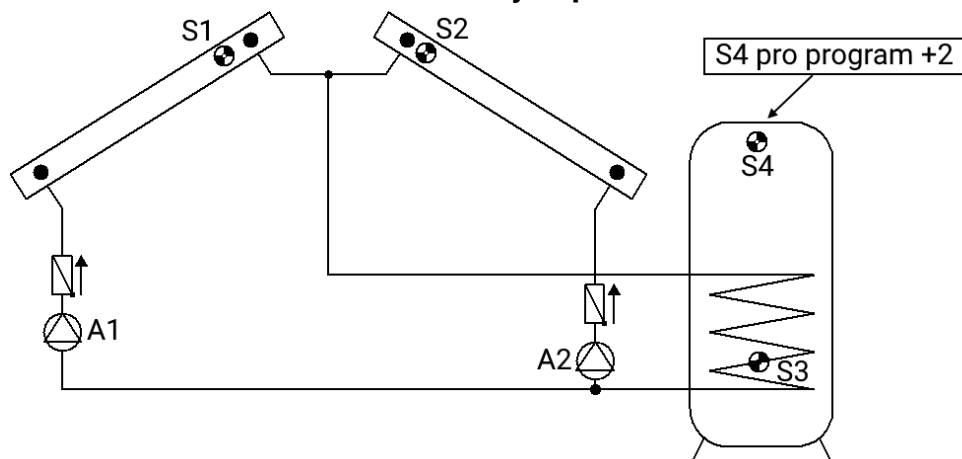
Všechny programy +4

Solární okruhy získají oddělené mezní hodnoty pro zapnutí na **S1**.

Výstup **A1** si nadále zachová hodnotu **min1** a **A2** se zapne pomocí hodnoty **min2**.

Zadání přednosti mezi SP1 a SP2 je možné nastavit v menu s parametry VR. Navíc může být nastavena pro toto schéma funkce přednosti solárního zařízení v menu pod PRIOR (bližší informace naleznete pod přednost solárního zařízení).

Program 64 – Solární zařízení se 2 kolektorovými poli



<p>S1 min1</p> <p>S2 min2</p> <p>diff1 A1</p> <p>diff1 A2</p> <p>S3 max1</p>	<p>Požadovaná nastavení:</p> <p>max1 ... Mezní hodnota SP S3 → A1, A2</p> <p>max2 ... viz. všechny programy +2</p> <p>min1 ... Teplota pro zapnutí kol. 1 S1 → A1</p> <p>min2 ... Teplota pro zapnutí kol. 2 S2 → A2</p> <p>diff1 ... Kol.1 S1 - SP S3 → A1</p> <p>... Kol.2 S2 - SP S3 → A2</p> <p>diff3 ... viz. všechny programy +1</p> <p>nadměrná teplota kolektoru 2: ...aktivovat pro S2 a A2</p>
---	--

Program 64: Solární čerpadlo **A1** běží, když:

- je hodnota **S1** vyšší než mezní hodnota **min1** • a hodnota **S1** je vyšší než hodnota **S3** o teplotní rozdíl **diff1**
- a **S3** nepřekročila mezní hodnotu **max1**.

Solární čerpadlo **A2** běží, když:

- je hodnota **S2** vyšší než mezní hodnota **min2** • a hodnota **S2** je vyšší než hodnota **S3** o teplotní rozdíl **diff1**
- a hodnota **S3** nepřekročila mezní hodnotu **max1**.

$$A1 = S1 > (S3 + diff1) \& S1 > min1 \& S3 < max1$$

$$A2 = S2 > (S3 + diff1) \& S2 > min2 \& S3 < max1$$

Všechny programy +1:

V případě, že teplotní rozdíl mezi kolektorovými čidly **S1** a **S2** překročí hodnotu rozdílu **diff3**, je odpojen ten z kolektorů, který je chladnější. Díky tomu je možné zabránit „souběhu“ chladnějšího kolektoru.

Všechny programy +2:

Navíc platí: Pokud překročí **S4** mezní hodnotu **max2**, budou čerpadla **A1** a **A2** vypnuta

Všechny programy +4:

Na místo čerpadel bude použito čerpadlo **A1** a trojcestný ventil **A2**. Pokud je povoleno čerpat z obou kolektorů, má kolektor 2 přednost.

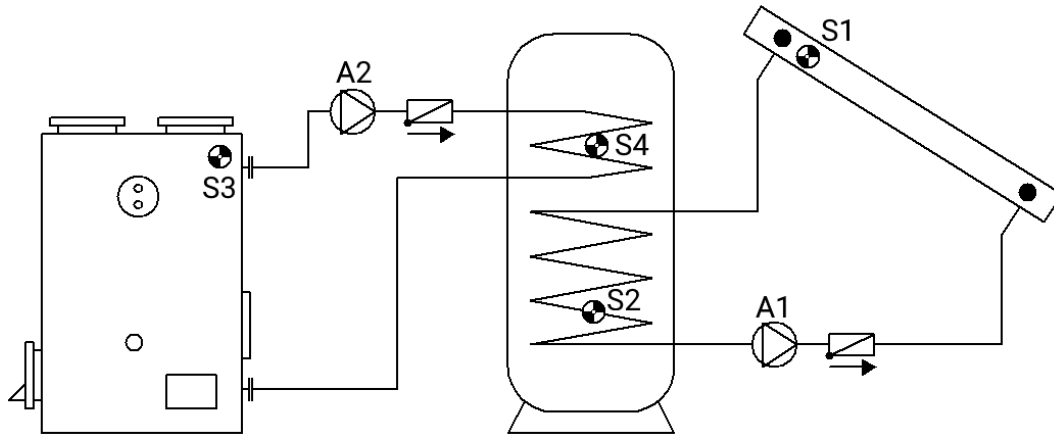
Pozor: tento program není vhodný pro systém s dvěma kolektorovými poli. Jeden trojcestný ventil ovládá v klidovém stavu jedno pole.

Pokyny: Bude doporučeno dodatečné použití přednostního spínání „Všechny programy +1“.

A1 ... Společné čerpadlo

A2 ... ventil

Program 80 – Jednoduché solární zařízení a nabíjení bojleru z kotle



<p>S1 min1</p> <p>↓ diff1 A1</p> <p>S2 max1</p>	<p>S3 min2</p> <p>↓ diff2 A2</p> <p>S4 max2</p>	<p>Požadovaná nastavení:</p> <p>max1 ... Mezní hodnota SP S2 →A1</p> <p>max2 ... Mezní hodnota SP S4 →A2</p> <p>max3 ... viz. všechny programy +4</p> <p>min1 ... Teplota pro zapnutí kol. S1 →A1</p> <p>min2 ... Teplota pro zapnutí kotle S3 →A2</p> <p>diff1 ... Kolektor S1 - SP S2 →A1</p> <p>diff2 ... Kotel S3 - SP S4 →A2</p>
---	---	---

Program 80: Solární čerpadlo **A1** běží, když:

- je hodnota **S1** vyšší než mezní hodnota **min1** • a hodnota **S1** je vyšší než hodnota **S2** o teplotní rozdíl **diff1**
- a hodnota **S2** nepřekročila mezní hodnotu **max1**.

Plnicí čerpadlo **A2** běží, když:

- je hodnota **S3** vyšší než hodnota **min2** • a hodnota **S3** je vyšší než hodnota **S4** o teplotní rozdíl **diff2**
- a hodnota **S4** nepřekročila mezní hodnotu **max2**.

$$A1 = S1 > (S2 + diff1) \ \& \ S1 > min1 \ \& \ S2 < max1$$

$$A2 = S3 > (S4 + diff2) \ \& \ S3 > min2 \ \& \ S4 < max2$$

Všechny programy +1:

<p>S1 min1</p> <p>↓ diff1 A1</p> <p>S2 max1 max2</p>	<p>S3 min2</p> <p>↓ diff2 A2</p>	<p>Požadovaná nastavení:</p> <p>max1 ... Mezní hodnota SP S2 →A1</p> <p>max2 ... Mezní hodnota SP S2 →A2</p> <p>max3 ... viz. všechny programy +4</p> <p>min1 ... Teplota pro zapnutí kol. S1 →A1</p> <p>min2 ... Teplota pro zapnutí kotle S3 →A2</p> <p>diff1 ... Kolektor S1 - SP S2 →A1</p> <p>diff2 ... Kotel S3 - SP S2 →A2</p>
--	---	---

Solární čerpadlo **A1** běží, když:

- je hodnota **S1** vyšší než mezní hodnota **min1** • a hodnota **S1** je vyšší než hodnota **S2** o teplotní rozdíl **diff1**
- a hodnota **S2** nepřekročila mezní hodnotu **max1**.

Plnicí čerpadlo **A2** běží, když:

- je hodnota **S3** vyšší než mezní hodnota **min2** • a hodnota **S3** je vyšší než **S2** o teplotní rozdíl **diff2**
- a hodnota **S2** nepřekročila mezní hodnotu **max2**

$$A1 = S1 > (S2 + diff1) \ \& \ S1 > min1 \ \& \ S2 < max1$$

$$A2 = S3 > (S2 + diff2) \ \& \ S3 > min2 \ \& \ S2 < max2$$

Všechny programy +2:

V případě, že čidlo **S2** dosáhlo mezní hodnoty **max1** (nebo společně se všemi programy +4: dosáhlo čidlo **S4** mezní hodnoty **max3**), se čerpadlo **A2** zapne a čerpadlo **A1** běží dál. Díky tomu je dosažena „chladicí funkce“ vzhledem ke kotli resp. topení, aniž by na kolektoru bylo dosaženo teploty klidového stavu.

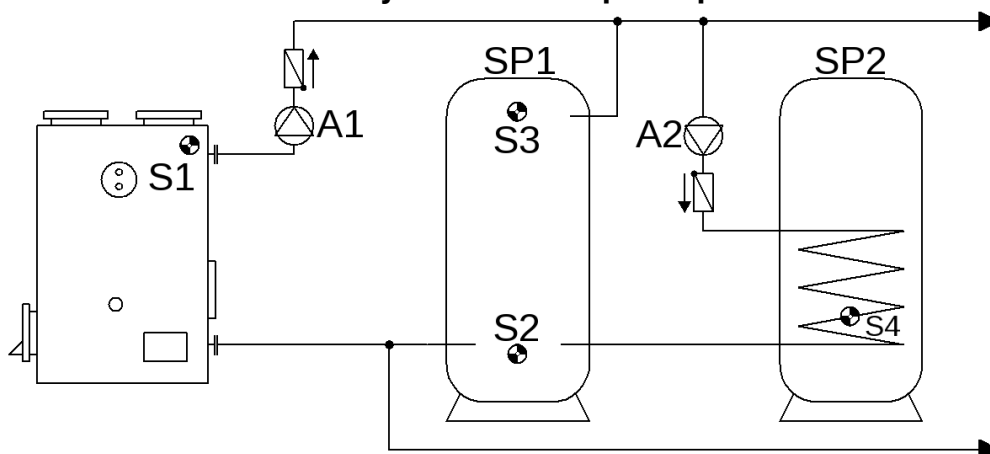
Všechny programy +4: Navíc platí:

Překročili-li hodnota **S4** mezní hodnotu **max3**, je čerpadlo **A1** vypnuto.

Všechny programy +8:

Při aktivním zpětném chlazení (všechny program +2) běží s výstupem **A3**.

Program 96 – Plnění zásobníku a bojleru z kotle na pevná paliva



S1	S3	Požadovaná nastavení:
min1	min2	
↓ diff1	↓ diff2	max1 ... Mezní hodnota SP1 S2 → A1
A1	A2	max2 ... Mezní hodnota SP2 S4 → A2
↓	↓	max3 ... viz. všechny programy +2
S2	S4	min1 ... Teplota pro zapnutí kotle S1 → A1
max1	max2	min2 ... Teplota pro zapnutí SP1 S3 → A2
		min3 ... viz. všechny programy +2
		diff1 ... Kotel S1 - SP1 S2 → A1
		diff2 ... SP1 S3 - SP2 S4 → A2
		diff3 ... viz. všechny programy +1, +2

Program 96: Čerpadlo **A1** běží, když:

- je hodnota **S1** vyšší než mezní hodnota **min1** • a hodnota **S1** je vyšší než hodnota **S2** o teplotní rozdíl **diff1**
- a hodnota **S2** nepřekročila mezní hodnotu **max1**.

Čerpadlo **A2** běží, když:

- je hodnota **S3** vyšší než mezní hodnota **min2** • a hodnota **S3** je vyšší než **S4** o teplotní rozdíl **diff2**
- a hodnota **S4** nepřekročila mezní hodnotu **max2**.

$$A1 = S1 > (S2 + diff1) \ \& \ S1 > min1 \ \& \ S2 < max1$$

$$A2 = S3 > (S4 + diff2) \ \& \ S3 > min2 \ \& \ S4 < max2$$

Všechny programy +1:

Navíc se plnicí čerpadlo bojleru **A2** zapne také pomocí teploty topného kotle **S1**.

Čerpadlo **A2** běží, když:

- je hodnota **S1** vyšší než mezní hodnota **min1** • a hodnota **S1** je vyšší než hodnota **S4** o teplotní rozdíl **diff3**
- a hodnota **S4** nepřekročila mezní hodnotu **max2**
- nebo hodnota **S3** je vyšší než mezní hodnota **min2** • a hodnota **S3** je vyšší než hodnota **S4** o teplotní rozdíl **diff2**
- a hodnota **S4** nepřekročila mezní hodnotu **max2**.

$$A2 = (S1 > (S4 + diff3) \& S1 > min1 \& S4 < max2) \\ \text{nebo} \\ (S3 > (S4 + diff2) \& S3 > min2 \& S4 < max2)$$

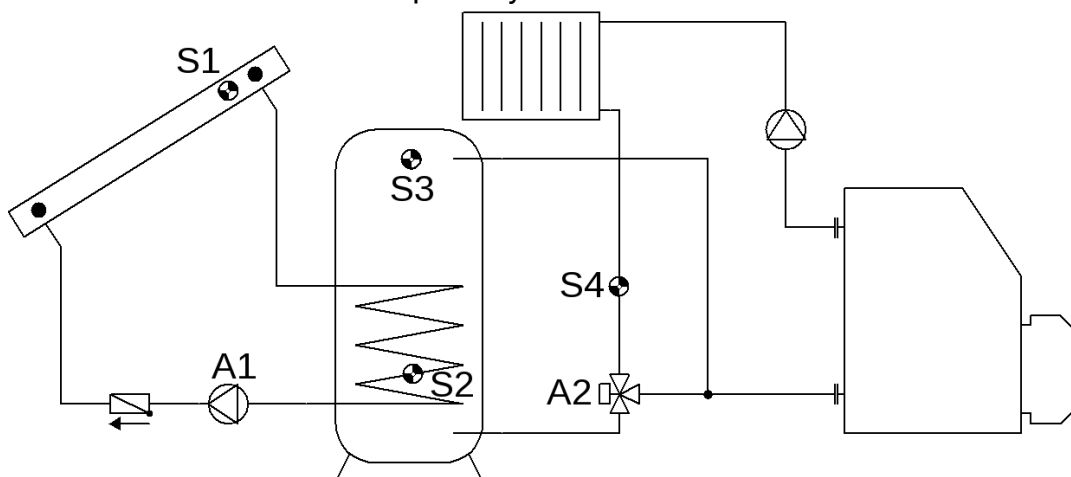
Všechny programy +2: Čerpadla **A3** běží, když:

- **S5** je vyšší než mez **min3** • a **S5** vyšší o diferenci **diff3** než **S6**
- a **S6** nepřekročí **max3**.

$$A3 = S5 > (S6 + diff3) \& S5 > min3 \& S6 < max3$$

Program 112 – 2 nezávislé diferenční okruhy

Příklad: Solární zařízení s ohřevem zpátečky



S1	S3	Požadovaná nastavení:	
min1	min2	max1	... ohraničení SP S2 → A1
↓ diff1	↓ diff2	max2	... ohraničení zpátečky S4 → A2
A1	A2	min1	... spínací teplota kolektoru S1 → A1
↓	↓	min2	... spínací tep. zásobník vrch S3 → A2
S2	S4	diff1	... kolektor S1 - SP S2 → A1
max1	max2	diff2	... SP S3 - zpátečka S4 → A2

Program 112: Čerpadlo **A1** běží, když:

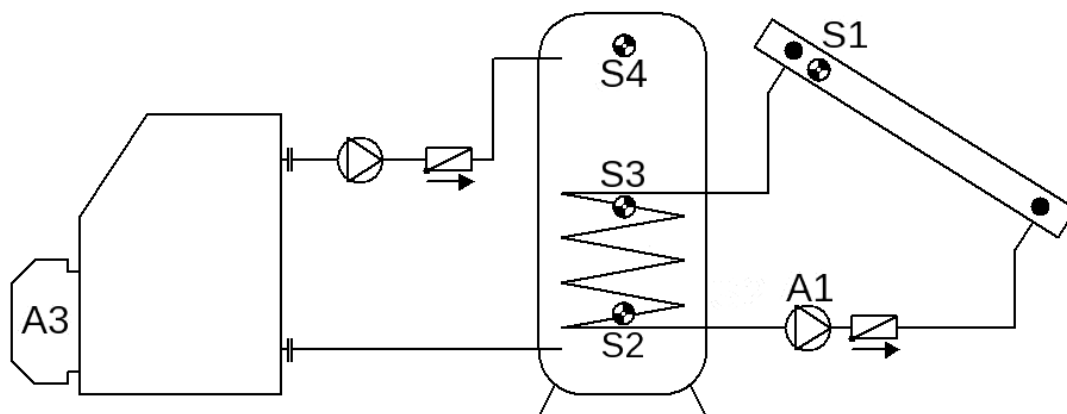
- **S1** je vyšší než hranice **min1** • a **S1** je vyšší o rozdíl **diff1** než **S2**
- a **S2** nepřekročila hranici **max1**.

Výstup **A2** se sepne, když:

- **S3** je vyšší než hranice **min2** • a **S3** je vyšší o rozdíl **diff2** než **S4**
- a **S4** nepřekročila hranici **max2**.

$$A1 = S1 > (S2 + diff1) \& S1 > min1 \& S2 < max1 \\ A2 = S3 > (S4 + diff2) \& S3 > min2 \& S4 < max2$$

Program 128 – Aktivace hořáku a solárního zařízení (nebo plnicího čerpadla)



<p>S1 min1</p> <p>diff1 A1 ↓</p> <p>S2 max1</p>	<p>Hořák A3</p> <p>S4 min3 S3 max3</p>	<p>Požadovaná nastavení:</p> <p>max1 ... Mezní hodnota SP S2 → A1</p> <p>max3 ... Aktivace hořák VYP SP S3 → A3</p> <p>min1 ... Teplota pro zapnutí kol. S1 → A1</p> <p>min2 ... viz. všechny programy +2</p> <p>min3 ... Aktivace hořák ZAP SP S4 → A3</p> <p>diff1 ... Kolektor S1 - SP S2 → A1</p> <p>diff2 ... viz. všechny programy +2</p>
---	---	---

Program 128: Solární čerpadlo A1 běží, když:

- je hodnota S1 vyšší než mezní hodnota **min1** • a hodnota S1 je vyšší než hodnota S2 o teplotní rozdíl **diff1**
- a hodnota S2 nepřekročila mezní hodnotu **max1**.

Výstup A3 se zapne, když hodnota S4 je nižší než mezní hodnota **min3**.

Výstup A3 se vypne (je dominantní), když hodnota S3 je vyšší než mezní hodnota **max3**.

$$A1 = S1 > (S2 + diff1) \ \& \ S1 > min1 \ \& \ S2 < max1$$

$$A3 \text{ (ZAP)} = S4 < min3 \quad A3 \text{ (VYP)} = S3 > max3$$

Všechny programy +1: Hořák (A3) je aktivován pouze pomocí čidla S4.

Výstup A3 se zapne, když hodnota S4 je nižší než mezní hodnota **min3**.

Výstup A3 se vypne (je dominantní), když hodnota S4 je vyšší než mezní hodnota **max3**.

$$A3 \text{ (ZAP)} = S4 < min3 \quad A3 \text{ (VYP)} = S4 > max3$$

Všechny programy +2:

Dodatečně se zapne čerpadlo A1 díky rozdílu **diff2** mezi čidly S4 a S2 (např. Olejový kotel – zásobník – systém bojleru).

Čerpadlo A1 běží, když:

- je hodnota S1 vyšší než mezní hodnota **min1** • a hodnota S1 je vyšší než hodnota S2 o teplotní rozdíl **diff1**
- a hodnota S2 nepřekročila mezní hodnotu **max1**

nebo

- je hodnota S4 vyšší než mezní hodnota **min2** • a hodnota S4 je vyšší než S2 o teplotní rozdíl **diff2**
- a hodnota S2 nepřekročila mezní hodnotu **max1**.

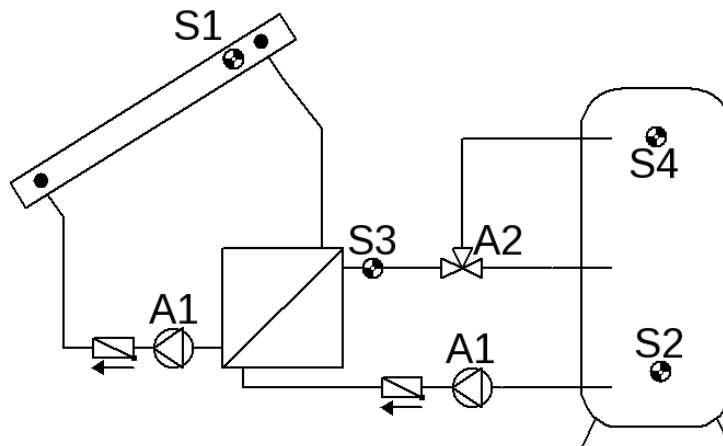
$$A1 = (S1 > (S2 + diff1) \ \& \ S1 > min1 \ \& \ S2 < max1)$$

nebo

$$(S4 > (S2 + diff2) \ \& \ S4 > min2 \ \& \ S2 < max1)$$

Program 144 – Solární zařízení s vrstveným plněním zásobníku

Systém vrstvení je účinný pouze s aktivovanou regulací počtu otáček!
(Regulace absolutní hodnoty: AR N1)



S1 min1 ↓ diff1 A1 ↓ S2 max1	S3 <min2 ↓ diff2 A2 ↓ S4 max2	S3 >min2 ↓ A2 ↓ S4 max2	Požadovaná nastavení: max1 ... Mezní hodnota SP S2 → A1 max2 ... Mezní hodnota SP S4 → A2 min1 ... Teplota pro zapnutí kol. S1 → A1 min2 ... Teplota pro zapnutí Svl. S3 → A2 diff1 ... Kolektor S1 - SP S2 → A1 diff2 ... Vstup S3 - SP S4 → A2
---	--	---	---

Program 144: Solární čerpadla **A1** běží, když:

- je hodnota **S1** vyšší než mezní hodnota **min1** • a hodnota **S1** je vyšší než hodnota **S2** o teplotní rozdíl **diff1**
- a hodnota **S2** nepřekročila mezní hodnotu **max1**.

Trojcestný ventil **A2** se zapne **nahoru**, když:

- je hodnota **S3** vyšší než mezní hodnota **min2** ist • **nebo**, hodnota **S3** je vyšší než hodnota **S4** o teplotní rozdíl **diff2**
- a hodnota **S4** nepřekročila mezní hodnotu **max2**.

$$A1 = S1 > (S2 + diff1) \& S1 > min1 \& S2 < max1$$

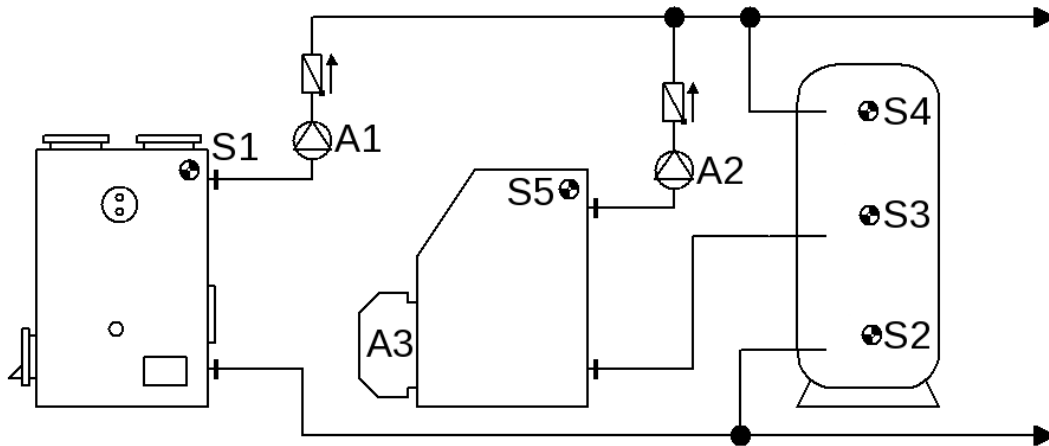
$$A2 = (S3 > min2 \text{ nebo } S3 > (S4 + diff2)) \& S4 < max2$$

Program 145:

V případě, že hodnota **S4** dosáhla mezní hodnoty **max2**, je uzavřena fáze rychlého ohřevu a tím dojde k zablokování regulace počtu otáček ⇒ optimální stupeň účinnosti.

Při aktivním PDR bude proto stupeň otáček nastaven na maximální, při aktivním řízeném výstupu 1 bude vydán analogový stupeň pro nejvyšší otáčky. Řízený výstup 2 nebude změněn a dále regulován.

Program 160 – Zapojení dvou kotlů do topného zařízení



<p>S1 min1</p> <p>diff1 A1</p> <p>↓</p> <p>S2 max1</p>	<p>S5 min2</p> <p>diff2 A2</p> <p>↓</p> <p>S3 max2</p>	<p>Hořák A3</p> <p>S4 min3 S3 max3</p>	<p>Požadovaná nastavení:</p> <p>max1 ... Mezní hodnota SP S2 → A1</p> <p>max2 ... Mezní hodnota SP S3 → A2</p> <p>max3 ... Aktivace hořák VYP SP S3 → A3</p> <p>min1 ... Teplota pro zapnutí kotel S1 → A1</p> <p>min2 ... Teplota pro zapnutí kotel S5 → A2</p> <p>min3 ... Aktivace hořák ZAP SP S4 → A3</p> <p>diff1 ... Kotel S1 - SP S2 → A1</p> <p>diff2 ... Kotel S5 - SP S3 → A2</p>
--	--	--	---

Program 160: Plnicí čerpadlo **A1** běží, když:

- je hodnota **S1** vyšší než mezní hodnota **min1** • a hodnota **S1** je vyšší než hodnota **S2** o teplotní rozdíl **diff1**
- a hodnota **S2** nepřekročila mezní hodnotu **max1**

Plnicí čerpadlo **A2** běží, když:

- je hodnota **S5** vyšší než mezní hodnota **min2** • a hodnota **S5** je vyšší než hodnota **S3** o teplotní rozdíl **diff2**
- a hodnota **S3** nepřekročila mezní hodnotu **max2**.

Výstup **A3** se zapne, když hodnota **S4** je nižší než mezní hodnota **min3**.

Výstup **A3** se vypne (je dominantní), když hodnota **S3** je vyšší než mezní hodnota **max3**.

$$A1 = S1 > (S2 + diff1) \& S1 > min1 \& S2 < max1$$

$$A2 = S5 > (S3 + diff2) \& S5 > min2 \& S3 < max2$$

$$A3 (ZAP) = S4 < min3 \quad A3 (VYP) = S3 > max3$$

Všechny programy +1: Hořák (**A3**) je spuštěn pouze pomocí čidla **S4**.

$$A3 (ZAP) = S4 < min3$$

$$A3 (VYP) = S4 > max3 \text{ (dominant)}$$

Všechny programy +2: Aktivace hořáku (**A3**) je povoleno, když je čerpadlo **A1** vypnuto.

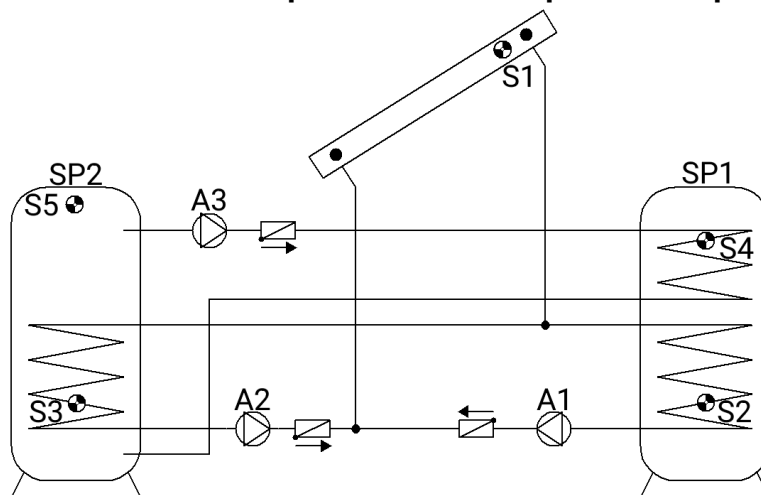
Všechny programy +4 (účinné pouze společně se „všechny programy +1“): Plnicí čerpadlo **A2** běží, když:

- je hodnota **S5** vyšší než mezní hodnota **min2** • a hodnota **S5** je vyšší než **S4** o teplotní rozdíl **diff2**
- a hodnota **S4** nepřekročila mezní hodnotu **max2**

$$A2 = S5 > (S4 + diff2) \& S5 > min2 \& S4 < max2$$

Všechny programy +8 (s dodatečným čidlem **S6**): V případě, že hodnota **S6** překročí mezní hodnotu **max1** (není již platné pro **S2**!), je aktivace hořáku (**A3**) vypnuta. Čidlo **S6** může být nahrazeno termostatem kouřových plynů.

Program 176 – Solární zařízení se 2 spotřebiči a funkcí plnicího čerpadla



<p>S1 min1</p> <p>diff1 A1</p> <p>diff2 A2</p> <p>S2 max1</p> <p>S3 max2</p>	<p>S5 min2</p> <p>diff3 A3</p> <p>S4 max3</p>	<p>Požadovaná nastavení:</p> <p>max1 ... Mezní hodnota SP1 S2 → A1</p> <p>max2 ... Mezní hodnota SP2 S3 → A2</p> <p>max3 ... Mezní hodnota SP1 S4 → A3</p> <p>min1 ... Teplota pro zapnutí kol. S1 → A1, A2</p> <p>min2 ... Teplota pro zapnutí SP2 S5 → A3</p> <p>min3 ... viz. všechny programy +4</p> <p>diff1 ... Kolektor S1 - SP1 S2 → A1</p> <p>diff2 ... Kolektor S1 - SP2 S3 → A2</p> <p>diff3 ... SP2 S5 - SP1 S4 → A3</p> <p>nadměrná teplota kolektoru: ... aktivovat pro S1 a A1+A2</p>
---	--	---

Program 176: Solární čerpadlo **A1** běží, když:

- je hodnota **S1** vyšší než mezní hodnota **min1** • a hodnota **S1** je vyšší než hodnota **S2** o teplotní rozdíl **diff1**
- a hodnota **S2** nepřekročila mezní hodnotu **max1**

Solární čerpadlo **A2** běží, když:

- je hodnota **S1** vyšší než mezní hodnota **min1** • a hodnota **S1** je vyšší než hodnota **S3** o teplotní rozdíl **diff2**
- a hodnota **S3** nepřekročila mezní hodnotu **max2**.

Plnicí čerpadlo **A3** běží, když:

- je hodnota **S5** vyšší než mezní hodnota **min2** • a hodnota **S5** je vyšší než hodnota **S4** o teplotní rozdíl **diff3**
- a hodnota **S4** nepřekročila mezní hodnotu **max3**.

$$A1 = S1 > (S2 + diff1) \ \& \ S1 > min1 \ \& \ S2 < max1$$

$$A2 = S1 > (S3 + diff2) \ \& \ S1 > min1 \ \& \ S3 < max2$$

$$A3 = S5 > (S4 + diff3) \ \& \ S5 > min2 \ \& \ S4 < max3$$

Všechny programy +1: Místo obou čerpadel **A1** a **A2** bude použito čerpadlo **A1** a trojcestný-ventil **A2**. Bez přednostního zadání bude nabíjen přednostně zásobník 2.

A1 ... společné čerpadlo **A2** ... ventil (A2/S má napětí při dobíjení zásobníku SP2)

Všechny programy +2: V případě, že oba zásobníky dosáhly díky solárnímu zařízení svého teplotního maxima, je čerpadlo **A3** zapnuto (funkce zpětného chlazení).

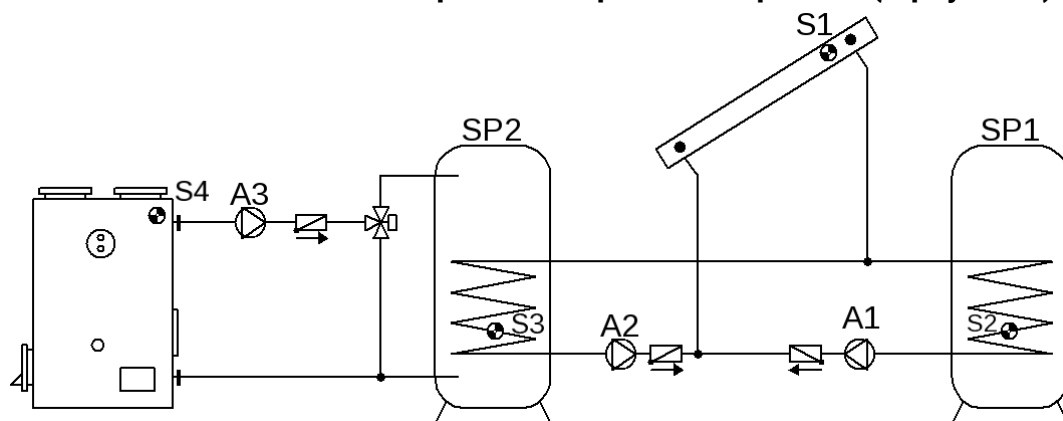
Všechny programy +4: Oba solární okruhy získají oddělené mezní hodnoty pro zapnutí na **S1**. Výstup **A1** si zachová i nadále **min1** a **A2** sepne pomocí **min3**.

Všechny programy +8: Ohraničení zásobníku **SP1** nastává přes nezávislé čidlo **S6** a maximální mez **max1**. (nepřekračovat více maximální mez na **S2**!)

Stanovení přednosti (priority) mezi **SP1** a **SP2** lze nastavit v menu s parametry pod **VR**.

Navíc může být pro toto schéma nastavena funkce pro přednost solárního zařízení **PRIOR** (bližší informace naleznete pod přednost solárního zařízení)

Program 192 – Solární zařízení se 2 spotřebiči a plnicím čerpadlem (topný kotel)



	<p>Požadovaná nastavení:</p> <p>max1 ... Mezní hodnota SP1 S2 → A1 max2 ... Mezní hodnota SP2 S3 → A2 max3 ... Mezní hodnota SP2 S3 → A3 min1 ... Teplota pro zapnutí kol. S1 → A1, A2 min2 ... Teplota pro zapnutí kotle S4 → A3 min3 ... viz. Všechny programy +4 diff1 ... Kolektor S1 – SP1 S2 → A1 diff2 ... Kolektor S1 – SP2 S3 → A2 diff3 ... Kotel S4 – SP2 S3 → A3</p> <p>nadměrná teplota kolektoru: ... aktivovat pro S1 a A1+A2</p>
--	---

Program 192: Solární čerpadlo **A1** běží, když:

- je hodnota **S1** vyšší než mezní hodnota **min1** • a hodnota **S1** je vyšší než **S2** o teplotní rozdíl **diff1**
- a hodnota **S2** nepřekročila mezní hodnotu **max1**.

Plnicí čerpadlo **A2** běží, když:

- je hodnota **S1** vyšší než mezní hodnota **min1** • a hodnota **S1** je vyšší než hodnota **S3** o teplotní rozdíl **diff2**
- a hodnota **S3** nepřekročila mezní hodnotu **max2**.

Plnicí čerpadlo **A3** běží, když:

- je hodnota **S4** vyšší než mezní hodnota **min2** • a hodnota **S4** je vyšší než hodnota **S3** o teplotní rozdíl **diff3**
- a hodnota **S3** nepřekročila mezní hodnotu **max3**.

$$A1 = S1 > (S2 + diff1) \ \& \ S1 > min1 \ \& \ S2 < max1$$

$$A2 = S1 > (S3 + diff2) \ \& \ S1 > min1 \ \& \ S3 < max2$$

$$A3 = S4 > (S3 + diff3) \ \& \ S4 > min2 \ \& \ S3 < max3$$

Všechny programy +1: Místo obou čerpadel **A1** a **A2** bude použito čerpadlo **A1** a trojcestný ventil **A2**. Bez přednostního zadání bude nabíjen přednostně zásobník 2.

A1 ... společné čerpadlo

A2 ... ventil (A2/S má napětí při dobíjení zásobníku SP2)

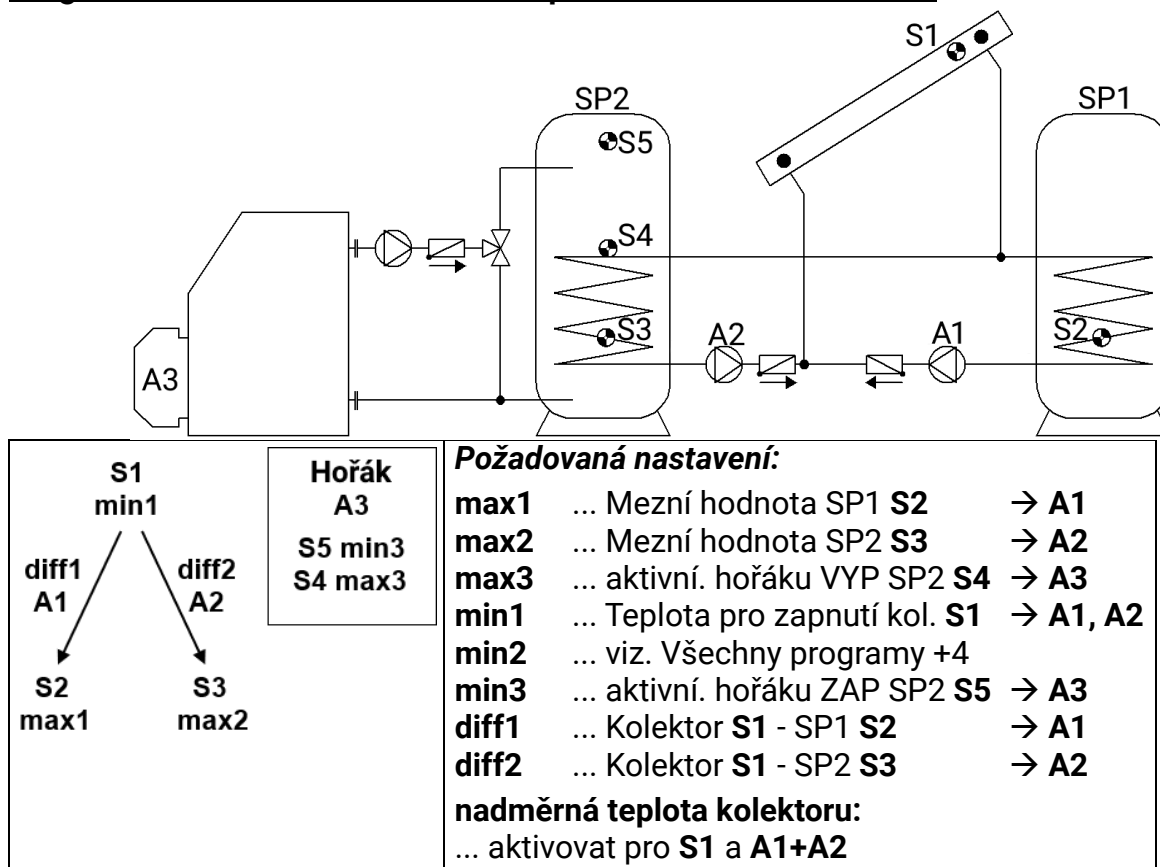
Všechny programy 2: V případě, že oba zásobníky dosáhly díky solárnímu zařízení svého teplotního maxima, pak se zapne čerpadlo A3 (funkce zpětného chlazení).

Všechny programy +4: Oba solární okruhy získají oddělenou zapínací mezní hodnotu na **S1**: Výstup **A1** si zachová nadále hodnotu **min1** a **A2** se zapne při dosažení hodnoty **min3**.

Stanovení přednosti (priority) mezi **SP1** a **SP2** lze nastavit v menu s parametry pod **VR**.

Navíc může být pro toto schéma nastavena funkce pro přednost solárního zařízení **PRIOR** (bližší informace naleznete pod přednost solárního zařízení).

Program 208 – Solární zařízení se 2 spotřebiči a aktivace hořáku



Program 208: Solární čerpadlo **A1** běží, když:

- je hodnota **S1** vyšší než mezní hodnota **min1** • a hodnota **S1** je vyšší než hodnota **S2** o teplotní rozdíl **diff1**
- a hodnota **S2** nepřekročila mezní hodnotu **max1**.

Solární čerpadlo **A2** běží, když

- je hodnota **S1** vyšší než mezní hodnota **min1** • a hodnota **S1** je vyšší než hodnota **S3** o teplotní rozdíl **diff2**
- a hodnota **S3** nepřekročila mezní hodnotu **max2**.

Výstup **A3** se zapne, když hodnota **S5** je nižší než mezní hodnota **min3**.

Výstup **A3** se vypne (je dominantní), když hodnota **S4** překročí mezní hodnotu **max3**.

$$A1 = S1 > (S2 + diff1) \ \& \ S1 > min1 \ \& \ S2 < max1$$

$$A2 = S1 > (S3 + diff2) \ \& \ S1 > min1 \ \& \ S3 < max2$$

$$A3 \ (ZAP) = S5 < min3 \ \quad A3 \ (ZAP) = S4 > max3$$

Všechny programy +1: Místo obou čerpadel A1 a A2 bude použito čerpadlo A1 a trojcestný ventil A2. Bez přednostního zadání bude nabíjen přednostně zásobník 2.

A1... společné čerpadlo

A2...ventil (A2/S má napětí při dobíjení zásobníku SP2)

Všechny programy +2: Hořák (A3) je aktivován pouze pomocí čidla S5.

$$A3 (ZAP) = S5 < min3 \quad A3 (VYP) = S5 > max3 \text{ (dominant)}$$

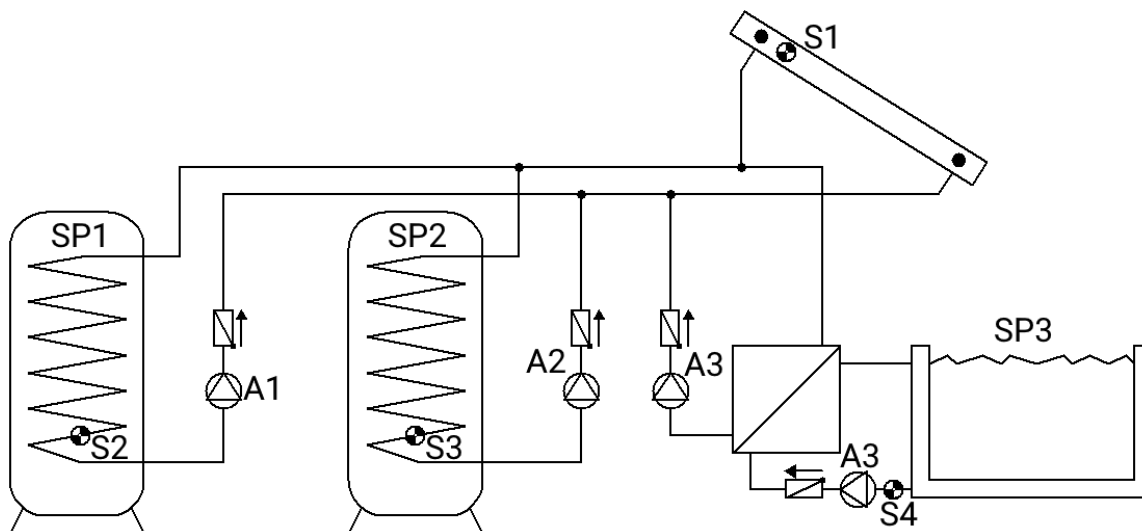
Všechny programy +4: Oba solární okruhy získají oddělené mezní hodnoty pro zapnutí na S1. Výstup A1 si zachová i nadále min1 a A2 sepne pomocí min2.

Všechny programy +8: Pokud je jeden z solárních okruhů aktivní, bude blokován požadavek na topení. Pokud se vypnou oba solární okruhy, bude požadavek na hoření se zpožděním 5 minut opět uvolněn.

Stanovení přednosti (priority) mezi SP1 a SP2 lze nastavit v menu s parametry pod VR.

Navíc může být pro toto schéma nastavena funkce pro přednost solárního zařízení PRIOR (bližší informace naleznete pod přednost solárního zařízení).

Program 224 – Solární zařízení se 3 spotřebiči



	<p>Požadovaná nastavení:</p> <p>max1 ... Mezní hodnota SP1 S2 → A1</p> <p>max2 ... Mezní hodnota SP2 S3 → A2</p> <p>max3 ... Mezní hodnota SP3 S4 → A3</p> <p>min1 ... Teplota pro zapnutí kol. S1 → A1, A2, A3</p> <p>min2 ... viz. všechny programy +8</p> <p>min3 ... viz. všechny programy +8</p> <p>diff1 ... Kolektor S1 - SP1 S2 → A1</p> <p>diff2 ... Kolektor S1 - SP2 S3 → A2</p> <p>diff3 ... Kolektor S1 - SP3 S4 → A3</p> <p>nadměrná teplota kolektoru: ... aktivovat pro S1 a A1+A2+A3</p>
--	--

Program 224: Solární čerpadlo A1 běží, když:

- je hodnota **S1** vyšší než mezní hodnota **min1** • a hodnota **S1** je vyšší než hodnota **S2** o teplotní rozdíl **diff1**
- a hodnota **S2** nepřekročila mezní hodnotu **max1**.

Solární čerpadlo **A2** běží, když:

- je hodnota **S1** vyšší než mezní hodnota **min1** • a hodnota **S1** je vyšší než **S3** o teplotní rozdíl **diff2**
- a hodnota **S3** nepřekročila mezní hodnotu **max2**.

Solární čerpadlo **A3** běží, když:

- je hodnota **S1** vyšší než mezní hodnota **min1** • a hodnota **S1** je vyšší než **S4** o teplotní rozdíl **diff3**
- a hodnota **S4** nepřekročila mezní hodnotu **max3**.

$$A1 = S1 > (S2 + diff1) \& S1 > min1 \& S2 < max1$$

$$A2 = S1 > (S3 + diff2) \& S1 > min1 \& S3 < max2$$

$$A3 = S1 > (S4 + diff3) \& S1 > min1 \& S4 < max3$$

Program 225: Místo obou čerpadel **A1** a **A2** je používáno jedno čerpadlo **A1a** a trojcestný ventil **A2** (systém čerpadlo – ventil mezi **SP1** a **SP2**).

A1... společné čerpadlo **A2**... ventil (A2/S má napětí při dobíjení zásobníku SP2)

Program 226: Místo obou čerpadel **A1** a **A3** je používáno jedno čerpadlo **A1** a trojcestný ventil **A2** (systém čerpadlo – ventil mezi **SP1** a **SP3**).

A1... gemeinsame Pumpe **A3**... ventil (A2/S má napětí při dobíjení zásobníku SP3)

Program 227: Všechny tři zásobníky jsou plněny pomocí čerpadla (**A1**) a dvou trojcestných ventilů (**A2**, **A3**), které jsou sériově zapojeny. Když jsou oba ventily bez proudu, je plněn zásobník **SP1**.

A1 ... společné čerpadlo

A2 ... ventil (A2/S má napětí při dobíjení zásobníku SP2)

A3 ... ventil (A3/S má napětí při dobíjení zásobníku SP3)

Při aktivovaném přednostním předání v menu VR nejsou oba ventily **A2** a **A3** nikdy současně zapnuty: Při nabíjení zásobníku 2 jsou zapnuty jen čerpadlo **A1** a ventil **A2**, při nabíjení zásobníku 3 jsou jen čerpadlo **A1** a ventil **A3** zapnuty.

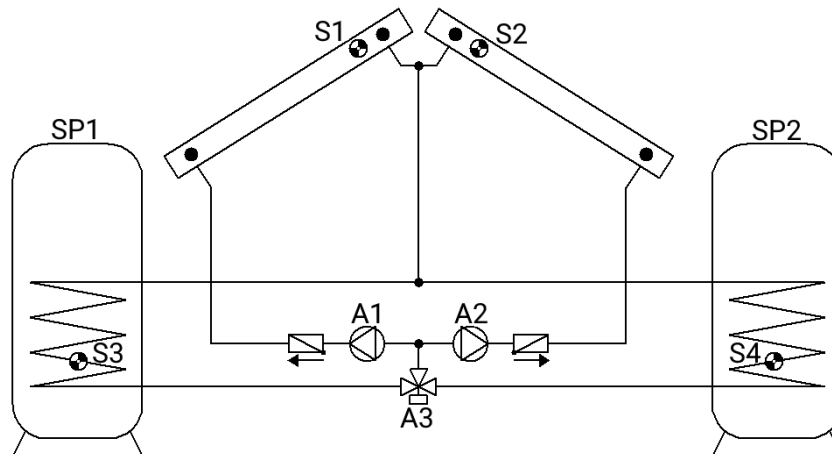
Všechny programy +4: Když všechny zásobníky dosáhly svého teplotního maxima, je nezávisle na hodnotě **max2** dále plněn zásobník **SP2**.

Všechny programy +8: Všechny solární okruhy obsahují oddělené spínací meze na **S1**.

Výstup **A1** si zachová i nadále **min1** a **A2** sepne pomocí **min2** a **A3** sepne pomocí **min3**.

Stanovení přednosti (priority) mezi **SP1**, **SP2** a **SP3** lze nastavit v menu s parametry pod VR. Navíc může být pro toto schéma nastavena funkce pro přednost solárního zařízení PRIOR (bližší informace naleznete pod přednost solárního zařízení).

Program 240 – Solární zařízení se 2 kolektorovými poli a 2 spotřebiči



A1, A2 ... Čerpadla

A3 ... Přepínací ventil (A3/S je pod proudem při plnění do SP2)

	<p>Požadovaná nastavení:</p> <p>max1 ... Mezní hodnota SP1 S3 → A1, A2</p> <p>max2 ... Mezní hodnota SP2 S4 → A1, A2, A3</p> <p>min1 ... Teplota pro zapnutí kol. 1 S1 → A1</p> <p>min2 ... Teplota pro zapnutí kol. 2 S2 → A2</p> <p>diff1 ... Kolektor 1 S1 - SP1 S3 → A1</p> <p>... Kolektor 2 S2 - SP1 S3 → A2</p> <p>diff2 ... Kolektor 1 S1 - SP2 S4 → A1, A3</p> <p>... Kolektor 2 S2 - SP2 S4 → A2, A3</p> <p>diff3 ... viz. všechny programy +1</p> <p>nadměrná teplota kolektoru 2:</p> <p>... aktivovat pro S2 a A2</p>
--	---

Program 240: Solární čerpadlo **A1** běží, když:

- je hodnota **S1** vyšší než mezní hodnota **min1** • a hodnota **S1** je vyšší než **S3** o teplotní rozdíl **diff1**
 - a hodnota **S3** nepřekročila mezní hodnotu **max1**
- a ventil A3 je vypnut nebo**
- je hodnota **S1** vyšší než mezní hodnota **min1** • a hodnota **S1** je vyšší než **S4** o teplotní rozdíl **diff2**
 - a hodnota **S4** nepřekročila mezní hodnotu **max2**.

Solární čerpadlo **A2** běží, když:

- je hodnota **S2** vyšší než mezní hodnota **min2** • a hodnota **S2** je vyšší než **S3** o teplotní rozdíl **diff1**
 - a hodnota **S3** nepřekročila mezní hodnotu **max1**
- a ventil A3 je vypnut nebo**
- je hodnota **S2** vyšší než mezní hodnota **min2** • a hodnota **S2** je vyšší než **S4** o teplotní rozdíl **diff2**
 - a hodnota **S4** nepřekročila mezní hodnotu **max2**

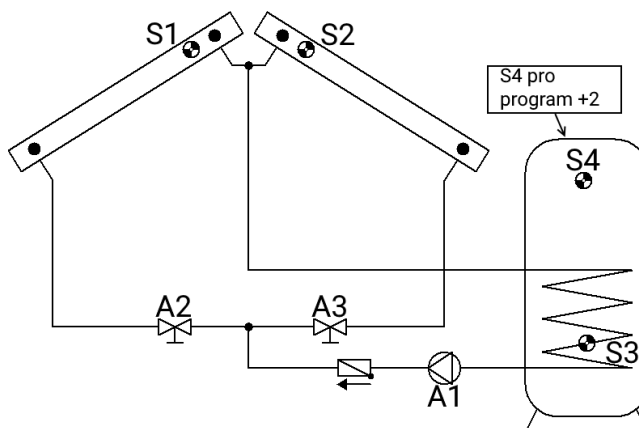
Ventil **A3** spíná: v závislosti na nastavené prioritě (přednost solárního zařízení).

$$\begin{aligned}
 & \mathbf{A1} = \mathbf{S1} > (\mathbf{S3} + \mathbf{diff}) \ \& \ \mathbf{S1} > \mathbf{min1} \ \& \ \mathbf{S3} < \mathbf{max1} \ \& \ (\mathbf{A3} = \mathbf{VYP}) \\
 \text{nebo} \quad & \mathbf{S1} > (\mathbf{S4} + \mathbf{diff2}) \ \& \ \mathbf{S1} > \mathbf{min1} \ \& \ \mathbf{S4} < \mathbf{max2} \ \& \ (\mathbf{A3} = \mathbf{ZAP}) \\
 & \mathbf{A2} = \mathbf{S2} > (\mathbf{S3} + \mathbf{diff1}) \ \& \ \mathbf{S2} > \mathbf{min2} \ \& \ \mathbf{S3} < \mathbf{max1} \ \& \ (\mathbf{A3} = \mathbf{VYP}) \\
 \text{nebo} \quad & \mathbf{S2} > (\mathbf{S4} + \mathbf{diff2}) \ \& \ \mathbf{S2} > \mathbf{min2} \ \& \ \mathbf{S4} < \mathbf{max2} \ \& \ (\mathbf{A3} = \mathbf{ZAP}) \\
 & \mathbf{A3} = \text{závislý na nastavené prioritě}
 \end{aligned}$$

Všechny programy +1: Když překročí rozdíl mezi kolektorovými čidly **S1** a **S2** hodnotu teplotního rozdílu **diff3**, je odpojen ten z kolektorů, který je chladnější. Díky tomu je většinou možné zabránit „souběhu“ chladnějšího kolektoru v důsledku smíšených teplot.

Upozornění: U tohoto schématu se prioritizace nevztahuje na čerpadla, ale na zásobníky. **Stanovení přednosti (priority)** mezi **SP1** a **SP2** lze nastavit v menu s parametry pod VR. Navíc může být pro toto schéma nastavena funkce pro přednost solárního zařízení PRIOR (bližší informace naleznete pod přednost solárního zařízení).

Program 256 – Solární zařízení se 2 kolektorovými poli (1 čerpadlo, 2 uzavírací ventily)



<p>S1 min1</p> <p>S2 min2</p> <p>diff1 A1, A2</p> <p>diff2 A1, A3</p> <p>S3 max1</p>	<p>požadovaná nastavení:</p> <p>max1 ... Mezní hodnota SP S3 → A1, A2, A3</p> <p>max2 ... viz. Všechny programy +2</p> <p>min1 ... Teplota pro zapnutí kol.1 S1 → A1, A2</p> <p>min2 ... Teplota pro zapnutí kol.2 S2 → A1, A3</p> <p>diff1 ... Kolektor1 S1 - SP S3 → A1, A2</p> <p>diff2 ... Kolektor2 S2 - SP S3 → A1, A3</p> <p>diff3 ... viz. všechny programy +1</p> <p>nadměrná teplota kolektoru 2: ... aktivovat pro S2 a A1</p>
---	--

Program 256: Čerpadlo **A1** běží, když:

- Ventil **A2** je zapnut • nebo je zapnut ventil **A3**.

Ventil **A2** se zapne, když:

- je hodnota **S1** vyšší než mezní hodnota **min1** - a hodnota **S1** je vyšší než hodnota **S3** o teplotní rozdíl **diff1**
- a hodnota **S3** nepřekročila mezní hodnotu **max1**.

Ventil **A3** se zapne, když:

- je hodnota **S2** vyšší než mezní hodnota **min2** - a hodnota **S2** je vyšší než hodnota **S3** o teplotní rozdíl **diff2**
- a hodnota **S3** nepřekročila mezní hodnotu **max1**

$$A1 = (A2 = ZAP) \text{ nebo } (A3 = ZAP)$$

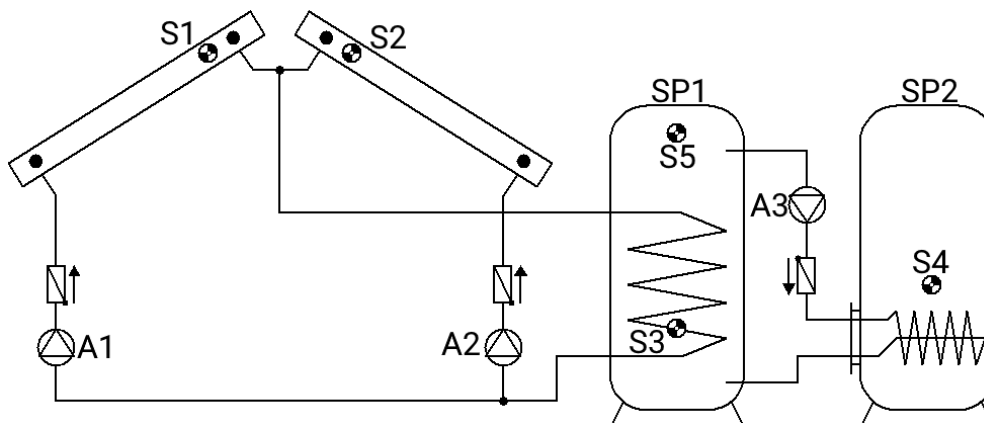
$$A2 = S1 > (S3 + diff1) \ \& \ S1 > min1 \ \& \ S3 < max1$$

$$A3 = S2 > (S3 + diff2) \ \& \ S2 > min2 \ \& \ S3 < max1$$

Všechny programy +1: Když přesáhne rozdíl mezi čidly kolektorů **S1** a **S2** hodnotu **diff3**, je odpojen ten z kolektorů, který je chladnější. Díky tomu je většinou možné zabránit „společnému táhnutí“ chladnějšího kolektoru v důsledku smíšených teplot.

Všechny programy +2: Dodatečně platí: překročili-li **S4** mez **max2**, budou výstupy **A1**, **A2** a **A3** vypnuty.

Program 272 – Solární zařízení se 2 kolektorovými poli a funkcí plnicího čerpadla



	<p>Požadovaná nastavení:</p> <p>max1 ... Mezní hodnota SP1 S3 → A1, A2 max2 ... Mezní hodnota SP2 S4 → A3 min1 ... Teplota pro zapnutí kol. 1 S1 → A1 min2 ... Teplota pro zapnutí kol. 2 S2 → A2 min3 ... Teplota pro zapnutí SP1 S5 → A3 diff1 ... Kolektor1 S1 - SP1 S3 → A1 ... Kolektor2 S2 - SP1 S3 → A2 diff2 ... SP1 S5 - SP2 S4 → A3 diff3 ... viz. všechny programy +1</p> <p>nadměrná teplota kolektoru 2: ... aktivovat pro S2 a A2</p>
--	---

Program 272: Solární čerpadlo **A1** běží, když:

- je hodnota **S1** vyšší než mezní hodnota **min1** • a hodnota **S1** je vyšší než **S3** o teplotní rozdíl **diff1**
- a hodnota **S3** nepřekročila mezní hodnotu **max1**.

Solární čerpadlo **A2** běží, když:

- je hodnota **S2** vyšší než mezní hodnota **min2** • a hodnota **S2** je vyšší než **S3** o teplotní rozdíl **diff1**
- a hodnota **S3** nepřekročila mezní hodnotu **max1**.

Plnicí čerpadlo **A3** běží, když:

- je hodnota **S5** vyšší než mezní hodnota **min3** • a hodnota **S5** je vyšší než **S4** o teplotní rozdíl **diff2**
- a hodnota **S4** nepřekročila mezní hodnotu **max2**.

$$A1 = S1 > (S3 + diff1) \& S1 > min1 \& S3 < max1$$

$$A2 = S2 > (S3 + diff1) \& S2 > min2 \& S3 < max1$$

$$A3 = S5 > (S4 + diff2) \& S5 > min3 \& S4 < max2$$

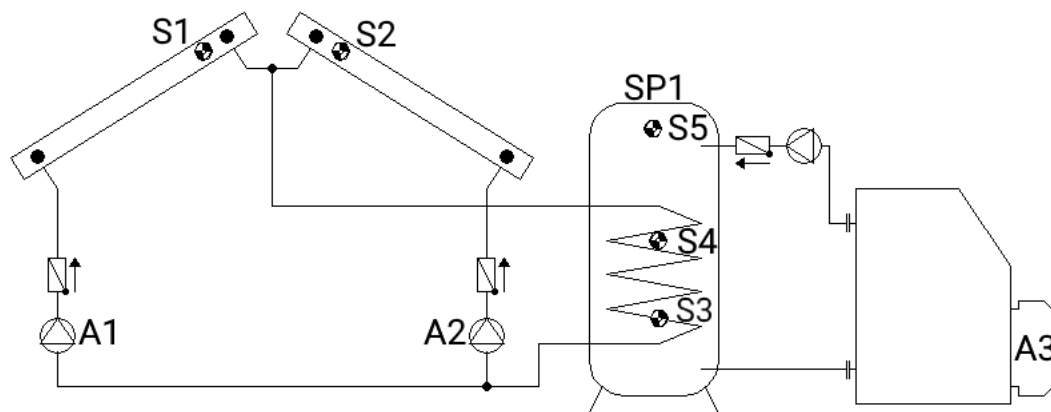
Všechny programy +1: Když přesáhne rozdíl mezi čidly kolektorů **S1** a **S2** hodnotu **diff3**, je odpojen ten z kolektorů, který je chladnější. Díky tomu je většinou možné zabránit „společnému táhnutí“ chladnějšího kolektoru v důsledku smíšených teplot

Všechny program +2: Na místo čerpadel bude nasazeno čerpadlo **A1** a trojcestný ventil **A2**.

Pozor: tento program není vhodný pro systém s dvěma kolektorovými poli. Jeden trojcestný ventil ovládá v klidovém stavu jedno pole

Pokyny: Bude doporučeno dodatečně použití přednostního spínání „Všechny programy +1“.

Program 288 – Solární zařízení se 2 kolektorovými poli a aktivací hořáku



	Hořák A3 S5 min3 S4 max3	Požadované nastavení: max1 ... Mezní hodnota SP S3 → A1, A2 max3 ... Aktivace hořák VYP SP S4 → A3 min1 ... Teplota pro zapnutí kol. 1 S1 → A1 min2 ... Teplota pro zapnutí kol. 2 S2 → A2 min3 ... Aktivace hořák ZAP SP S5 → A3 diff1 ... Kolektor 1 S1 - SP S3 → A1 ... Kolektor 2 S2 - SP S3 → A2 diff3 ... viz. všechny programy +1 nadměrná teplota kolektoru 2: ... aktivovat pro S2 a A2
--	---	---

Program 288: Solární čerpadlo **A1** běží, když:

- je hodnota **S1** vyšší než mezní hodnota **min1** • a hodnota **S1** je vyšší než **S3** o teplotní rozdíl **diff1**
- a hodnota **S3** nepřekročila mezní hodnotu **max1**.

Solární čerpadlo **A2** běží, když:

- je hodnota **S2** vyšší než mezní hodnota **min2** - a hodnota **S2** je vyšší než **S3** o teplotní rozdíl **diff1**
- a hodnota **S3** nepřekročila mezní hodnotu **max1**.

Výstup **A3** se zapne, když: je hodnota **S5** nižší než mezní hodnota **min3**.

Výstup **A3** se vypne (je dominantní), když hodnota **S4** překročí mezní hodnotu **max3**.

$$A1 = S1 > (S3 + diff1) \ \& \ S1 > min1 \ \& \ S3 < max1$$

$$A2 = S2 > (S3 + diff1) \ \& \ S2 > min2 \ \& \ S3 < max1$$

$$A3 (ZAP) = S5 < min3 \quad A3 (VYP) = S4 > max3$$

Všechny programy +1: Když přesáhne rozdíl mezi čidly kolektorů **S1** a **S2** hodnotu **diff3**, je odpojen ten z kolektorů, který je chladnější. Díky tomu je většinou možné zabránit „společnému táhnutí“ chladnějšího kolektoru v důsledku smíšených teplot

Všechny programy +2: Hořák (**A3**) je spuštěn pomocí čidla **S5**.

$$A3 (ZAP) = S5 < min3$$

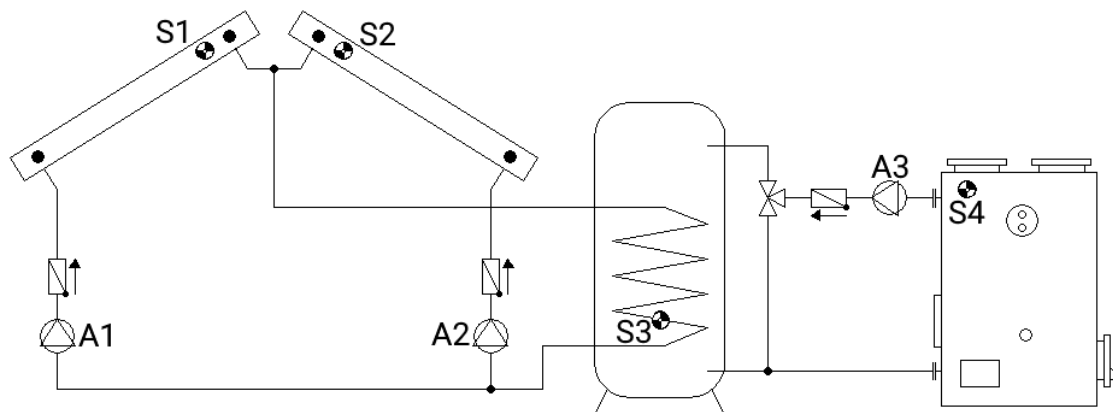
$$A3 (VYP) = S5 > max3 \text{ (dominant)}$$

Všechny program +4: Na místo čerpadel bude nasazeno čerpadlo **A1** a trojcestný ventil **A2**.

Pozor: tento program není vhodný pro systém s dvěma kolektorovými poli. Jeden trojcestný ventil ovládá v klidovém stavu jedno pole

Pokyny: Bude doporučeno dodatečné použití přednostního spínání „Všechny programy +1“.

Program 304 – Solární zařízení se 2 kol. poli a plnicím čerpadlem (topný kotel)



<p>S1 min1</p> <p>S2 min2</p> <p>S4 min3</p> <p>diff1 A1</p> <p>diff1 A2</p> <p>diff2 A3</p> <p>S3 max1 max2</p>	<p>Požadované nastavení:</p> <p>max1 ... Mezní hodnota SP S3 → A1, A2</p> <p>max2 ... Mezní hodnota SP S3 → A3</p> <p>min1 ... Teplota pro zapnutí kol. 1 S1 → A1</p> <p>min2 ... Teplota pro zapnutí kol. 2 S2 → A2</p> <p>min3 ... Teplota pro zapnutí kotle S4 → A3</p> <p>diff1 ... Kolektor1 S1 - SP S3 → A1</p> <p>... Kolektor2 S2 - SP S3 → A2</p> <p>diff2 ... kotel S4 - SP S3 → A3</p> <p>diff3 ... viz. všechny programy +1</p> <p>nadměrná teplota kolektorů 2: ... aktivovat pro S2 a A2</p>
--	---

Program 304: Solární čerpadlo **A1** běží, když:

- je hodnota **S1** vyšší než mezní hodnota **min1** • a hodnota **S1** je vyšší než **S3** o teplotní rozdíl **diff1**
- a hodnota **S3** nepřekročila mezní hodnotu **max1**.

Solární čerpadlo **A2** běží, když:

- je hodnota **S2** vyšší než mezní hodnota **min2** • a hodnota **S2** je vyšší než **S3** o teplotní rozdíl **diff1**
- a hodnota **S3** nepřekročila mezní hodnotu **max1**.

Plnicí čerpadlo **A3** běží, když:

- je hodnota **S4** vyšší než mezní hodnota **min3** • a hodnota **S4** je vyšší než **S3** o teplotní rozdíl **diff2**
- a hodnota **S3** nepřekročila mezní hodnotu **max2**

$$A1 = S1 > (S3 + diff1) \& S1 > min1 \& S3 < max1$$

$$A2 = S2 > (S3 + diff1) \& S2 > min2 \& S3 < max1$$

$$A3 = S4 > (S3 + diff2) \& S4 > min3 \& S3 < max2$$

Všechny programy +1: Když přesáhne rozdíl mezi čidly kolektorů **S1** a **S2** hodnotu **diff3**, je odpojen ten z kolektorů, který je chladnější. Díky tomu je většinou možné zabránit „společnému táhnutí“ chladnějšího kolektoru v důsledku smíšených teplot.

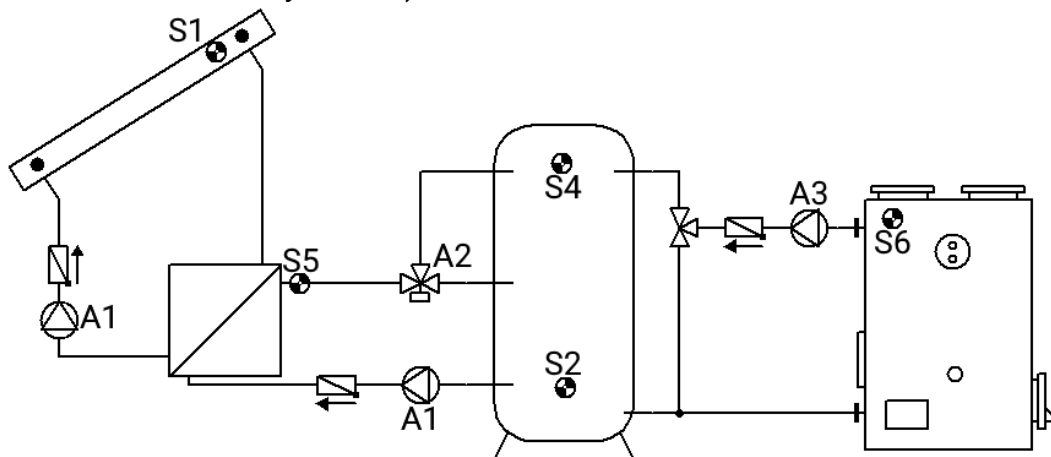
Všechny program +2: Na místo čerpadel bude nasazeno čerpadlo **A1** a trojcestný ventil **A2**.

Pozor: tento program není vhodný pro systém s dvěma kolektorovými poli. Jeden trojcestný ventil ovládá v klidovém stavu jedno pole.

Pokyny: Bude doporučeno dodatečné použití přednostního spínání „Všechny programy +1“.

Program 320 – Vrstvený zásobník a nezávislé plnicí čerpadlo

Systém vrstvení je účinný pouze s aktivní regulací počtu otáček!
(Regulace absolutní hodnoty: AR N1)



<p>S1 min1</p> <p>S6 min3</p> <p>diff1 A1</p> <p>diff3 A3</p> <p>S2 max1 max3</p>	<p>S5 <min2</p> <p>diff2 A2</p> <p>S4 max2</p>	<p>S5 >min2</p> <p>A2</p> <p>S4 max2</p>	<p>Požadovaná nastavení:</p> <p>max1 ... Mezní hodnota SP S2 → A1</p> <p>max2 ... Mezní hodnota SP S4 → A2</p> <p>max3 ... Mezní hodnota SP S2 → A3</p> <p>min1 ... Teplota pro zapnutí kol. S1 → A1</p> <p>min2 ... Teplota pro zap. zásob. S5 → A2</p> <p>min3 ... Teplota pro zap. kotel S6 → A3</p> <p>diff1 ... Kolektor S1 - SP S2 → A1</p> <p>diff2 ... Vstup S5 - SP S4 → A2</p> <p>diff3 ... Kotel S6 - SP S2 → A3</p>
--	---	---	--

Program 320: Solární čerpadla **A1** běží, když:

- je hodnota **S1** vyšší než mezní hodnota **min1** • a hodnota **S1** je vyšší než **S2** o teplotní rozdíl **diff1**
- a hodnota **S2** nepřekročila mezní hodnotu **max1**.

Trojcestný ventil **A2** sepne směrem nahoru, když:

- je hodnota **S5** vyšší než mezní hodnota **min2** • nebo hodnota **S5** je vyšší než **S4** o teplotní rozdíl **diff2**
- a hodnota **S4** nepřekročila mezní hodnotu **max2**.

Plnicí čerpadlo **A3** běží, když:

- je hodnota **S6** vyšší než mezní hodnota **min3** • a hodnota **S6** je vyšší než **S2** o teplotní rozdíl **diff3**
- a hodnota **S2** nepřekročila mezní hodnotu **max3**.

$$A1 = S1 > (S2 + diff1) \ \& \ S1 > min1 \ \& \ S2 < max1$$

$$A2 = (S5 > min2 \ \text{nebo} \ S5 > (S4 + diff2)) \ \& \ S4 < max2$$

$$A3 = S6 > (S2 + diff3) \ \& \ S6 > min3 \ \& \ S2 < max3$$

Všechny program +1: Když byla na **S4** dosažena mezní hodnota **max2**, je ukončena fáze rychlého ohřevu a tím je i zablokována regulace počtu otáček ⇒ optimální stupeň účinnosti. Při aktivním PDR bude proto stupeň otáček nastaven na maximální, při aktivním řízeném výstupu 1 bude vydán analogový stupeň pro nejvyšší otáčky. Řízený výstup 2 nebude změněn a dále regulován.

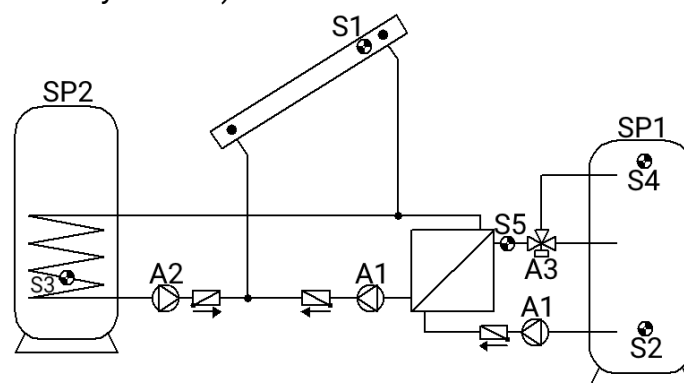
Všechny programy +8 (nezávislé podávací čerpadlo **A3**): čerpadlo **A3** běží, když:

- **S6** je větší než mez **min3** • a **S6** vyšší než **S3** o diferenci **diff3**
- a **S3** nepřekročí mez **max3**

$$A3 = S6 > (S3 + diff3) \ \& \ S6 > min3 \ \& \ S3 < max3$$

Program 336 – Vrstvený zásobník a plnicí čerpadlo (topný kotel)

Systém vrstvení je účinný pouze s aktivní regulací počtu otáček!
(Regulace absolutní hodnoty: AR N1)



	<p>Požadovaná nastavení:</p> <p>max1 ... Mezní hodnota SP1 S2 → A1 max2 ... Mezní hodnota SP2 S3 → A2 max3 ... Mezní hodnota SP1 S4 → A3 min1 ... Spínací teplota kol. S1 → A1, A2 min2 ... viz. všechny programy +4 min3 ... spínací teplota zásob. S5 → A3 diff1 ... Kolektor S1 - SP1 S2 → A1 diff2 ... Kolektor S1 - SP2 S3 → A2 diff3 ... Vstup S5 - SP1 S4 → A3</p> <p>nadměrná teplota kolektoru: ... aktivovat pro S1 a A1+A2</p>
--	---

Program 336: Solární čerpadla A1 běží, když:

- je hodnota S1 vyšší než mezní hodnota **min1** • a hodnota S1 je vyšší než S2 o teplotní rozdíl **diff1**
- a hodnota S2 nepřekročila mezní hodnotu **max1**.

Solární čerpadlo A2 sepne směrem nahoru, když:

- je hodnota S1 vyšší než mezní hodnota **min1** • a hodnota S1 je vyšší než S3 o teplotní rozdíl **diff2**
- a hodnota S3 nepřekročila mezní hodnotu **max2**.

Trojcestný ventil A3 běží, když:

- je hodnota S5 vyšší než mezní hodnota **min3** • nebo hodnota S5 je vyšší než S4 o teplotní rozdíl **diff3**
- a hodnota S4 nepřekročila mezní hodnotu **max3**.

$$A1 = S1 > (S2 + diff1) \& S1 > min1 \& S2 < max1$$

$$A2 = S1 > (S3 + diff2) \& S1 > min1 \& S3 < max2$$

$$A3 = (S5 > min3 \text{ nebo } S5 > (S4 + diff3)) \& S4 < max3$$

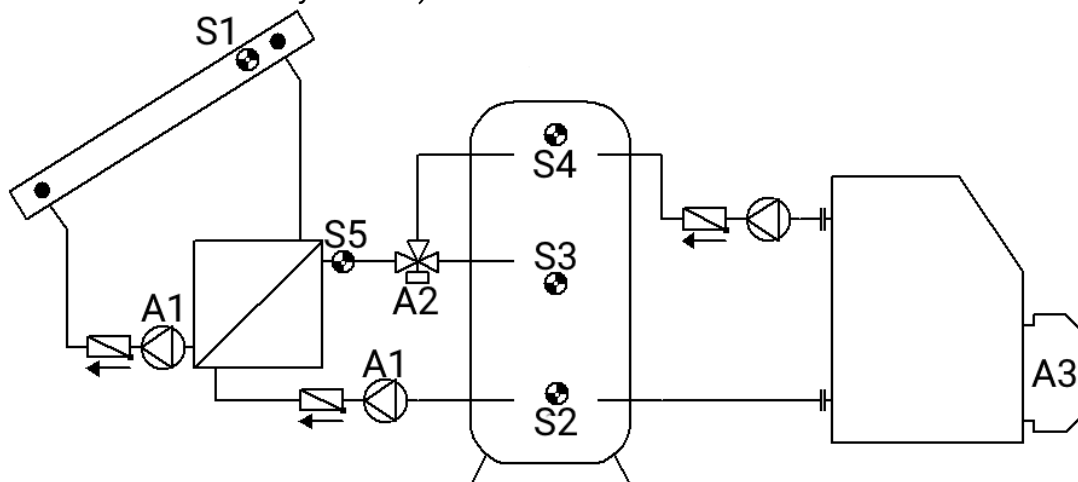
Všechny programy +2: Jestliže S4 dosáhne meze **max3**, je fáze rychlého nahřátí uzavřena a tím se blokuje regulace otáček ⇒ optimální stupeň účinnosti. Při aktivním PDR bude proto stupeň otáček nastaven na maximální, při aktivním řízeném výstupu 1 bude vydán analogový stupeň pro nejvyšší otáčky. Řízený výstup 2 nebude změněn a dále regulován.

Všechny programy +4: Oba solární okruhy obdrží odlišné spínací meze na S1: Výstup A1 udržuje dále **min1** a A2 zařazuje **min2**.

Stanovení přednosti (priority) mezi SP1 a SP2 lze nastavit v menu s parametry pod VR. Navíc může být pro toto schéma nastavena funkce pro přednost solárního zařízení PRIOR (bližší informace naleznete pod přednost solárního zařízení).

Program 352 – Vrstvený zásobník a aktivace hořáku

Systém vrstvení je účinný pouze s aktivní regulací počtu otáček!
(Regulace absolutní hodnoty: AR N1)



<p>S1 min1</p> <p>↓ diff1 A1</p> <p>S2 max1</p>	<p>S5 <min2 >min2</p> <p>↓ diff2 A2</p> <p>S4 max2</p>	<p>S5 max2</p> <p>↓ A2</p> <p>S4 max2</p>	<p>Hořák A3</p> <p>S4 min3 S3 max3</p>	<p>Požadovaná nastavení</p> <p>max1 ... Mezní hodnota SP S2 → A1</p> <p>max2 ... Mezní hodnota SP S4 → A2</p> <p>max3 ... Aktivace hořák VYP SP S3 → A3</p> <p>min1 ... Teplota pro zapnutí Kol. S1 → A1</p> <p>min2 ... Teplota pro zapnutí Zás. S5 → A2</p> <p>min3 ... Aktivace hořák ZAP SP S4 → A3</p> <p>diff1 ... Kolektor S1 - SP S2 → A1</p> <p>diff2 ... Vstup S5 - SP S4 → A2</p>
---	--	---	--	---

Program 352: Solární čerpadla **A1** běží, když:

- je hodnota **S1** vyšší než mezní hodnota **min1** • a hodnota **S1** je vyšší než **S2** o teplotní rozdíl **diff1**
- a hodnota **S2** nepřekročila mezní hodnotu **max1**.

Trojcestný ventil **A2** sepne směrem nahoru, když:

- je hodnota **S5** vyšší než mezní hodnota **min2** • nebo hodnota **S5** je vyšší než **S4** o teplotní rozdíl **diff2**
- a hodnota **S4** nepřekročila mezní hodnotu **max2**.

Výstup **A3** se zapne, když je hodnota **S4** nižší než mezní hodnota **min3**.

Výstup **A3** se vypne (je dominantní), když hodnota **S3** překročí mezní hodnotu **max3**

$$A1 = S1 > (S2 + diff1) \ \& \ S1 > min1 \ \& \ S2 < max1$$

$$A2 = (S5 > min2 \ \text{nebo} \ S5 > (S4 + diff2)) \ \& \ S4 < max2$$

$$A3 \ (ZAP) = S4 < min3 \qquad A3 \ (VYP) = S3 > max3$$

Všechny programy +1: Když byla na **S4** dosažena mezní hodnotu **max2**, je ukončena fáze rychlého ohřevu a tím se zablokuje regulace otáček ⇒ optimalizace stupně účinnosti. Při aktivovaném řídicím výstupu **A4** je vydán analogový stupeň pro nejvyšší stupeň otáček. řízený výstup **A5** se nezmění a reguluje dál.

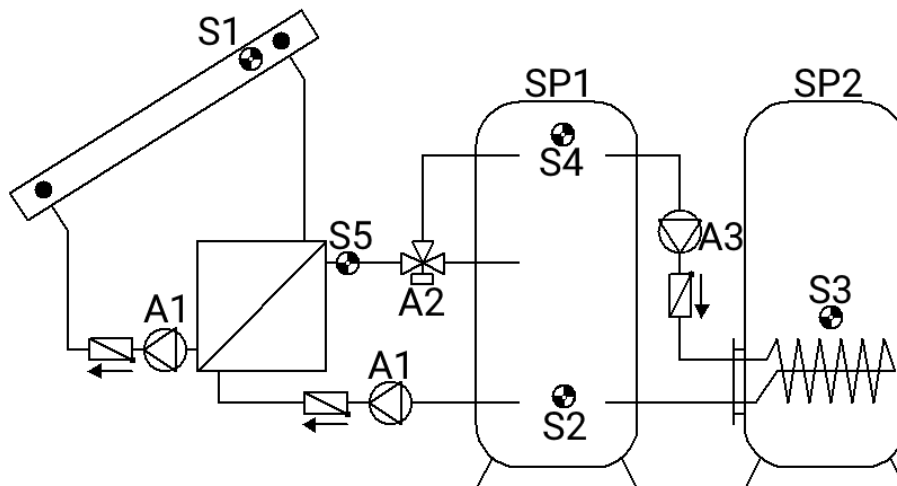
Všechny programy +4: Hořák je aktivován (**A3**) pouze pomocí čidla **S4**

$$A3 \ (ZAP) = S4 < VYP \qquad A3 \ (aus) = S4 > max3 \ (\text{dominant})$$

Všechny programy +8: Je-li solární okruh aktivní, bude blokován požadavek na hoření. Pokud se solární okruh vypne, bude požadavek na hoření znovu uvolněn se zapínacím zpožděním ca. 5 minut.

Program 368 – Vrstvený zásobník a funkce plnicího čerpadla

Systém vrstvení je účinný pouze s aktivní regulací počtu otáček!
(Regulace absolutní hodnoty: AR N1)



<p>S1 min1</p> <p>diff1 A1</p> <p>S2 max1</p>	<p>S5 <min2</p> <p>diff2 A2</p> <p>S4 max2</p> <p>min3</p>	<p>S5 >min2</p> <p>A2</p> <p>S4 max2</p> <p>diff3 A3</p> <p>S3 / max3</p>	<p>Požadovaná nastavení:</p> <p>max1 ... Mezní hodnota SP1 S2 → A1</p> <p>max2 ... Mezní hodnota SP1 S4 → A2</p> <p>max3 ... Mezní hodnota SP2 S3 → A3</p> <p>min1 ... Teplota pro zap. Kol. S1 → A1</p> <p>min2 ... Teplota pro zap. Zás. S5 → A2</p> <p>min3 ... Teplota pro zap. SP1 S4 → A3</p> <p>diff1 ... Kolektor S1 - SP1 S2 → A1</p> <p>diff2 ... Vystup S5 - SP1 S4 → A2</p> <p>diff3 ... SP1 S4 - SP2 S3 → A3</p>
--	--	---	---

Program 368: Solární čerpadla **A1** běží, když:

- je hodnota **S1** vyšší než mezní hodnota **min1** • a hodnota **S1** je vyšší než **S2** o teplotní rozdíl **diff1**
- a hodnota **S2** nepřekročila mezní hodnotu **max1**.

Trojcestný ventil **A2** sepne směrem nahoru, když:

- je hodnota **S5** vyšší než mezní hodnota **min2** - nebo hodnota **S5** je vyšší než **S4** o teplotní rozdíl **diff2**
- a hodnota **S4** nepřekročila mezní hodnotu **max2**.

Plnicí čerpadlo **A3** běží, když:

- je hodnota **S4** vyšší než mezní hodnota **min3** - a hodnota **S4** je vyšší než **S3** o teplotní rozdíl **diff3**
- a hodnota **S3** nepřekročila mezní hodnotu **max3**.

$$A1 = S1 > (S2 + diff1) \& S1 > min1 \& S2 < max1$$

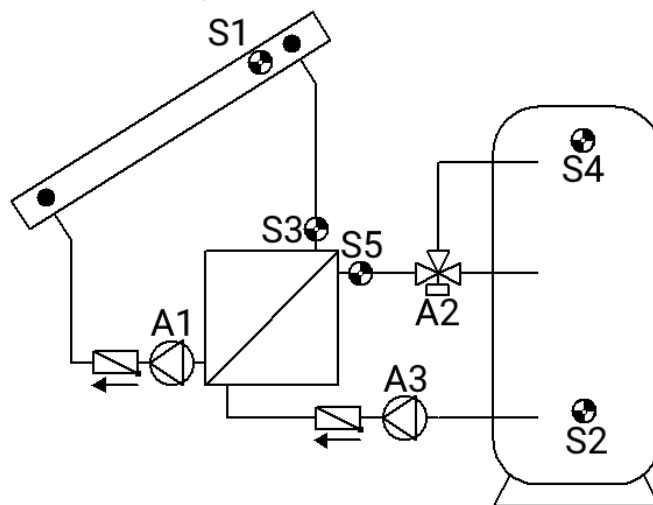
$$A2 = (S5 > min2 \text{ nebo } S5 > (S4 + diff2)) \& S4 < max2$$

$$A3 = S4 > (S3 + diff3) \& S4 > min3 \& S3 < max3$$

Všechny programy +1: Když byla na **S4** dosažena mezní hodnota **max2**, je ukončena fáze rychlého ohřevu a tím je i zablokována regulace počtu otáček ⇒ optimální stupeň účinnosti. Při aktivním PDR bude proto stupeň otáček nastaven na maximální, při aktivním řízeném výstupu 1 bude vydán analogový stupeň pro nejvyšší otáčky. Řízený výstup 2 nebude změněn a dále regulován.

Program 384 – Vrstvený zásobník s funkcí obtoku

Systém vrstvený je účinný pouze s aktivní regulací počtu otáček!
(Regulace absolutní hodnoty: AR N1)



<p>S1 min1</p> <p>diff1 A1</p> <p>S2 max1</p>	<p>S3</p> <p>diff3 A3</p>	<p>S5 <min2</p> <p>diff2 A2</p> <p>S4 max2</p>	<p>S5 >min2</p> <p>A2</p> <p>S4 max2</p>	<p>Požadovaná nastavení:</p> <p>max1 ... Mezní hodnota SP S2 → A1</p> <p>max2 ... Mezní hodnota SP S4 → A2</p> <p>min1 ... Teplota pro zap. Kol. S1 → A1</p> <p>min2 ... Teplota pro zap. Zás. 1 S5 → A2</p> <p>diff1 ... Kolektor S1 - SP S2 → A1</p> <p>diff2 ... Vstup1 S5 - SP S4 → A2</p> <p>diff3 ... Vstup2 S3 - SP S2 → A3</p>
---	--------------------------------------	---	---	---

Program 384: Solární čerpadlo **A1** běží, když:

- je hodnota **S1** vyšší než mezní hodnota **min1** • a hodnota **S1** je vyšší než **S2** o teplotní rozdíl **diff1**
- a hodnota **S2** nepřekročila mezní hodnotu **max1**.

Trojcestný ventil **A2** sepne směrem **nahoru**, když:

- je hodnota **S5** vyšší než mezní hodnota **min2** • nebo hodnota **S5** je vyšší než **S4** o teplotní rozdíl **diff2**
- a hodnota **S4** nepřekročila mezní hodnotu **max2**.

Čerpadlo **A3** běží, když:

- je hodnota **S3** vyšší než hodnota **S2** o teplotní rozdíl **diff3** • a čerpadlo **A1** běží

$$A1 = S1 > (S2 + diff1) \& S1 > min1 \& S2 < max1$$

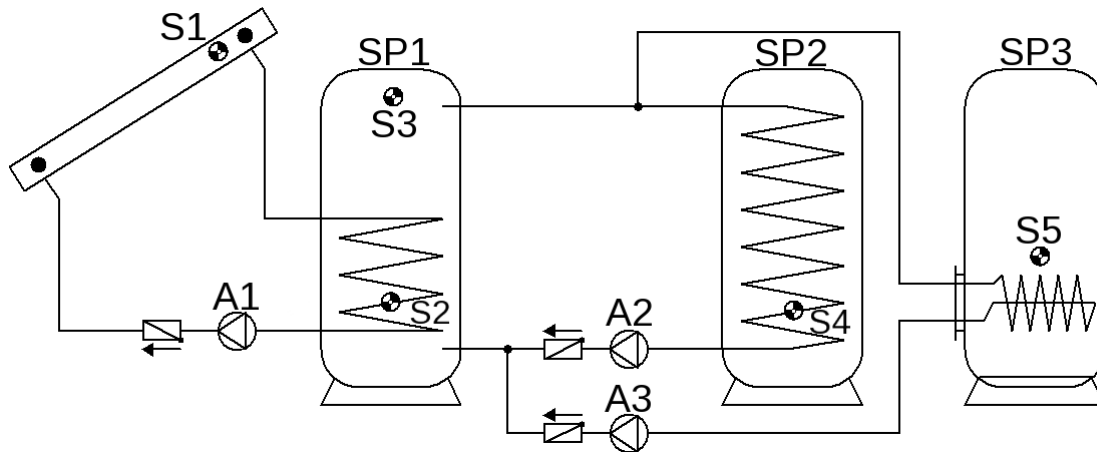
$$A2 = (S5 > min2 \text{ nebo } S5 > (S4 + diff2)) \& S4 < max2$$

$$A3 = S3 > (S2 + diff3) \& (A1 = zap)$$

Všechny programy +1: Když byla na **S4** dosažena mezní hodnota **max2**, je ukončena fáze rychlého ohřevu a tím je i zablokována regulace počtu otáček ⇒ optimální stupeň účinnosti. Při aktivním PDR bude proto stupeň otáček nastaven na maximální, při aktivním řízeném výstupu 1 bude vydán analogový stupeň pro nejvyšší otáčky. Řízený výstup 2 nebude změněn a dále regulován.

Pro zamezení poškození výměníku mrazem, je potřeba aktivovat protimrazovou ochranu pro výstup **A3** prostřednictvím čidla **S3**.

Program 400 – Solární zařízení s 1 spotřebičem a 2 funkcemi plnicích čerpadel



<p>S1 min1</p> <p>↓ diff1 A1</p> <p>S2 max1</p>	<p>S3 min2</p> <p>↙ ↘ diff2 diff3 A2 A3</p> <p>S4 S5 max2 max3</p>	<p>Požadovaná nastavení:</p> <p>max1 ... Mezní hodnota SP1 S2 → A1</p> <p>max2 ... Mezní hodnota SP2 S4 → A2</p> <p>max3 ... Mezní hodnota SP3 S5 → A3</p> <p>min1 ... Teplota pro zap. Kol. S1 → A1</p> <p>min2 ... Teplota pro zap. SP1 S3 → A2, A3</p> <p>min3 ... viz. všechny programy +2</p> <p>diff1 ... Kolektor S1 - SP1 S2 → A1</p> <p>diff2 ... SP1 S3 - SP2 S4 → A2</p> <p>diff3 ... SP1 S3 - SP3 S5 → A3</p>
---	---	--

Program 400: Solární čerpadlo A1 běží, když:

- je hodnota **S1** vyšší než mezní hodnota **min1** • a hodnota **S1** je vyšší než **S2** o teplotní rozdíl **diff1**
- a hodnota **S2** nepřekročila mezní hodnotu **max1**.

Plnicí čerpadlo **A2** běží, když:

- je hodnota **S3** vyšší než mezní hodnota **min2** • a hodnota **S3** je vyšší než **S4** o teplotní rozdíl **diff2**
- a hodnota **S4** nepřekročila mezní hodnotu **max2**.

Plnicí čerpadlo **A3** běží, když:

- je hodnota **S3** vyšší než mezní hodnota **min2** • a hodnota **S3** je vyšší než **S5** o teplotní rozdíl **diff3**
- a hodnota **S5** nepřekročila mezní hodnotu **max3**.

$$A1 = S1 > (S2 + diff1) \& S1 > min1 \& S2 < max1$$

$$A2 = S3 > (S4 + diff2) \& S3 > min2 \& S4 < max2$$

$$A3 = S3 > (S5 + diff3) \& S3 > min2 \& S5 < max3$$

Všechny programy +1: Místo obou čerpadel **A2** a **A3** je použito jedno čerpadlo **A2** a jeden trojcestný ventil **A3**. Bez přednostního zadání bude nabíjen přednostně zásobník 3.

A2 ... společné čerpadlo

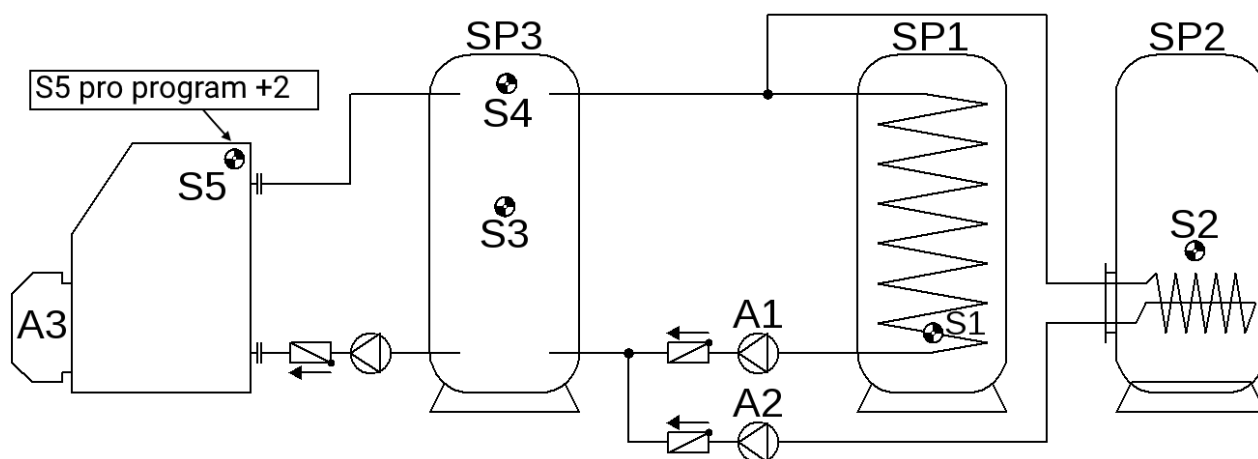
A3 ... ventil (A3/S má napětí při dobíjení zásobníku SP3)

Všechny programy +2: Oddělené spínací meze na okruhu plnicích čerpadel. Výstup **A2** si ponechá nadále hodnotu **min2** a **A3** spíná při dosažení hodnoty **min3**.

Stanovení přednosti (priority) mezi **SP2** a **SP3** lze nastavit v menu s parametry pod VR.

Program 416 – 1 Spotřebič, 2 funkce plnicích čerpadel a aktivace hořáku

Přednostní předání mezi SP1 a SP2 možné



<p>S4 min1</p> <p>diff1 A1 diff2 A2</p> <p>S1 max1 S2 max2</p>	<p>Hořák A3</p> <p>S4 min3 S3 max3</p>	<p>Požadovaná nastavení:</p> <p>max1 ... Mezní hodnota SP1 S1 → A1</p> <p>max2 ... Mezní hodnota SP2 S2 → A2</p> <p>max3 ... Aktivace hořák VYP SP3 S3 → A3</p> <p>min1 ... Teplota pro zapnutí SP3 S4 → A1, A2</p> <p>min2 ... viz. Všechny programy +2 a +8</p> <p>min3 ... Požadavek na hoření ZAP SP3 S4 → A3</p> <p>diff1 ... SP3 S4 - SP1 S1 → A1</p> <p>diff2 ... SP3 S4 - SP2 S2 → A2</p> <p>diff3 ... viz. Všechny programy +2</p>
--	---	---

Program 416: Plnicí čerpadlo A1 běží, když:

- je hodnota S4 vyšší než mezní hodnota **min1** • a hodnota S4 je vyšší než S1 o teplotní rozdíl **diff1**
- a hodnota S1 nepřekročila mezní hodnotu **max1**.

Plnicí čerpadlo A2 běží, když:

- je hodnota S4 vyšší než mezní hodnota **min1** - a hodnota S4 je vyšší než S2 o teplotní rozdíl **diff2**
- a hodnota S2 nepřekročila mezní hodnotu **max2**.

Výstup A3 se zapne, když je hodnota S4 nižší než mezní hodnota **min3**.

Výstup A3 se vypne (je dominantní), když hodnota S3 překročí mezní hodnotu **max3**.

$$A1 = S4 > (S1 + diff1) \ \& \ S4 > min1 \ \& \ S1 < max1$$

$$A2 = S4 > (S2 + diff2) \ \& \ S4 > min1 \ \& \ S2 < max2$$

$$A3 \text{ (ZAP)} = S4 < min \quad A3 \text{ (VYP)} = S3 > max3$$

Všechny programy +1: Místo obou čerpadel A1 a A2 je použito jedno čerpadlo A1 a jeden trojcestný ventil A2 (systém čerpadla - ventilů). Bez přednostního zadání bude nabíjen přednostně zásobník 2.

A1... společné čerpadlo

A2... ventil (A2/S má napětí při dobíjení zásobníku SP2)

Všechny programy +2: Zapnuto je navíc plnicí čerpadlo A1, když je teplota zásobní nádrže S1 (SP1) nižší než teplota přívodu kotle S5 o rozdíl **diff3**.

Zapnuto je navíc plnicí čerpadlo A2, když je teplota zásobní nádrže S2 (SP2) nižší než teplota přívodu kotle S5 o rozdíl **diff3**.

Čerpadlo **A1** běží, když:

- je hodnota **S4** vyšší než mezní hodnota **min1** • a hodnota **S4** je vyšší než **S1** o teplotní rozdíl **diff1**
- a hodnota **S1** nepřekročila mezní hodnotu **max1**.

nebo

- je hodnota **S5** vyšší než mezní hodnota **min2** • a hodnota **S5** je vyšší než **S1** o teplotní rozdíl **diff3**
- a hodnota **S1** nepřekročila mezní hodnotu **max1**.

Čerpadlo **A2** běží, když:

- je hodnota **S4** vyšší než mezní hodnota **min1** • a hodnota **S4** je vyšší než **S2** o teplotní rozdíl **diff2**
- a hodnota **S2** nepřekročila mezní hodnotu **max2**.

nebo

- je hodnota **S5** vyšší než mezní hodnota **min2** • a hodnota **S5** je vyšší než **S2** o teplotní rozdíl **diff3**
- a hodnota **S2** nepřekročila mezní hodnotu **max2**.

$$\begin{array}{l} \text{nebo} \\ A1 = (S4 > (S1 + diff1) \ \& \ S4 > min1 \ \& \ S1 < max1) \\ (S5 > (S1 + diff3) \ \& \ S5 > min2 \ \& \ S1 < max1) \end{array}$$

$$\begin{array}{l} \text{nebo} \\ A2 = (S4 > (S2 + diff2) \ \& \ S4 > min1 \ \& \ S2 < max2) \\ (S5 > (S2 + diff3) \ \& \ S5 > min2 \ \& \ S2 < max2) \end{array}$$

Všechny programy +4: Hořák (**A3**) je aktivován pouze pomocí čidla **S4**

$$A3 \text{ (ZAP)} = S4 < min3 \qquad A3 \text{ (VYP)} = S4 > max3 \text{ (dominant)}$$

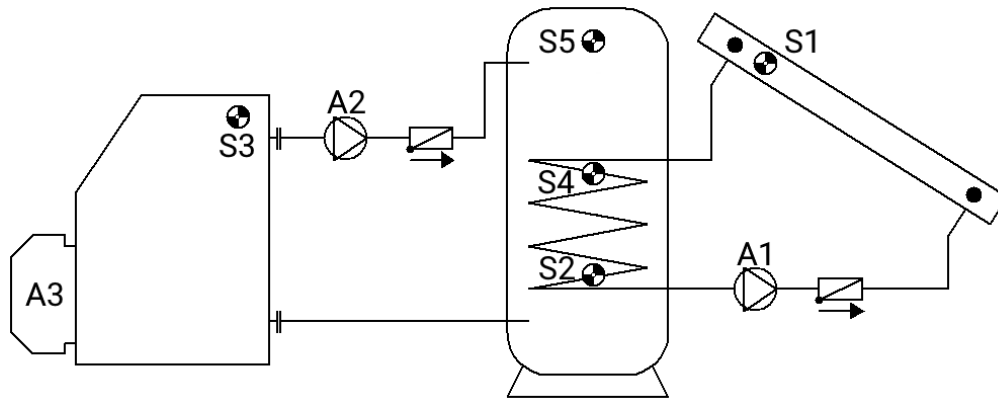
Všechny programy +8: (není možné použít společně s +2!)

Oba okruhy plnicích čerpadel disponují oddělenými mezními hodnotami pro zapnutí na **S4**:

Výstup **A1** si nadále zachová hodnotu **min1** a **A2** sepne při dosažení hodnoty **min2**.

Stanovení přednosti (priority) mezi **SP1** a **SP2** lze nastavit v menu s parametry pod VR.

Program 432 – Solární zařízení, aktivace hořáku a 1 plnicí čerpadlo



<p>S1 min1 S3 min2</p> <p>diff1 A1 diff2 A2</p> <p>↓ ↓</p> <p>S2 max1 S4 max2</p>	<p>Hořák A3</p> <p>S5 min3 S4 max3</p>	<p>Požadovaná nastavení:</p> <p>max1 ... Mezní hodnota SP S2 → A1</p> <p>max2 ... Mezní hodnota SP S4 → A2</p> <p>max3 ... Aktivace hořák VYP SP S4 → A3</p> <p>min1 ... Teplota pro zapnutí kol. S1 → A1</p> <p>min2 ... Teplota pro zapnutí kot. S3 → A2</p> <p>min3 ... Aktivace hořák ZAP SP S5 → A3</p> <p>diff1 ... Kolektor S1 - SP S2 → A1</p> <p>diff2 ... Kotel S3 - SP S4 → A2</p>
---	---	--

Program 432: Solární čerpadlo **A1** běží, když

- je hodnota **S1** vyšší než mezní hodnota **min1** • a hodnota **S1** je vyšší než **S2** o teplotní rozdíl **diff1**
- a hodnota **S2** nepřekročila mezní hodnotu **max1**.

Plnicí čerpadlo **A2** běží, když:

- je hodnota **S3** vyšší než mezní hodnota **min2** • a hodnota **S3** je vyšší než **S4** o teplotní rozdíl **diff2**
- a hodnota **S4** nepřekročila mezní hodnotu **max2**.

Výstup **A3** se zapne, když je hodnota **S5** nižší než mezní hodnota **min3**.

Výstup **A3** se vypne (je dominantní), když hodnota **S4** překročí mezní hodnotu **max3**.

$$A1 = S1 > (S2 + diff1) \ \& \ S1 > min1 \ \& \ S2 < max1$$

$$A2 = S3 > (S4 + diff2) \ \& \ S3 > min2 \ \& \ S4 < max2$$

$$A3 \ (ZAP) = S5 < min3 \quad A3 \ (VYP) = S4 > max3$$

Všechny programy +1

<p>S1 min1 S3 min2</p> <p>diff1 A1 diff2 A2</p> <p>↓ ↓</p> <p>S2 max1 S4 max2</p>	<p>Hořák A3</p> <p>S5 min3 S4 max3</p>	<p>Požadovaná nastavení:</p> <p>max1 ... Mezní hodnota SP S2 → A1</p> <p>max2 ... Mezní hodnota SP S2 → A2</p> <p>max3 ... Aktivace hořák VYP SP S4 → A3</p> <p>min1 ... Teplota pro zap. Kol. S1 → A1</p> <p>min2 ... Teplota pro zap. Kot. S3 → A2</p> <p>min3 ... Aktivace hořák ZAP S5 → A3</p> <p>diff1 ... Kolektor S1 - SP S2 → A1</p> <p>diff2 ... Kotel S3 - SP S2 → A2</p>
---	---	---

Solární čerpadlo **A1** běží, když:

- je hodnota **S1** vyšší než mezní hodnota **min1** • a hodnota **S1** je vyšší než **S2** o teplotní rozdíl **diff1**
- a hodnota **S2** nepřekročila mezní hodnotu **max1**.

Plnicí čerpadlo **A2** běží, když:

- je hodnota **S3** vyšší než mezní hodnota **min2** • a hodnota **S3** je vyšší než **S2** o teplotní rozdíl **diff2**
- a hodnota **S2** nepřekročila mezní hodnotu **max2**.

Výstup **A3** se zapne, když je hodnota **S5** nižší než mezní hodnota **min3**

Výstup **A3** se vypne (je dominantní), když hodnota **S4** překročí mezní hodnotu **max3**.

$$A1 = S1 > (S2 + diff1) \ \& \ S1 > min1 \ \& \ S2 < max1$$

$$A2 = S3 > (S2 + diff2) \ \& \ S3 > min2 \ \& \ S2 < max2$$

$$A3 (ZAP) = S5 < min3 \quad A3 (VYP) = S4 > max3$$

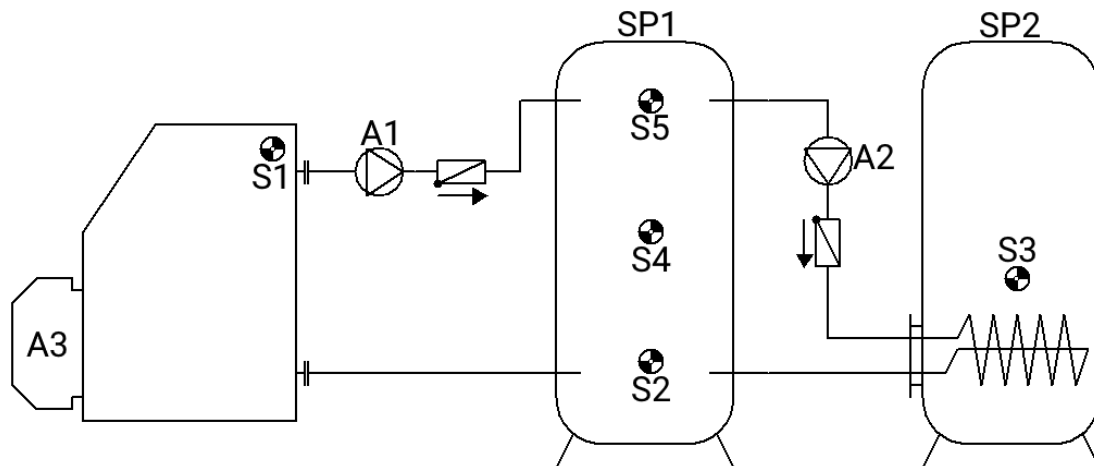
Všechny programy +2: Hořák (**A3**) je aktivován pouze pomocí čidla **S5**.

$$A3 (ZAP) = S5 < min3 \quad A3 (VYP) = S5 > max3 \text{ (dominant)}$$

Všechny program +4: Pokud čidlo **S2** dosáhne meze **max1**, bude zapnuto čerpadlo **A2** a čerpadlo **A1** běží dále. Bude tím dosaženo "chladící funkce" ke kotli, resp. k topení, bez toho aby se vystoupilo na klidovou teplotu kolektoru.

Všechny program +8: Aktivní solární okruh blokuje požadavek na hoření. Po odstavení solárního okruhu následuje uvolnění požadavku na hoření se zpožděním 5 minut.

Program 448 – Aktivace hořáku a 2 funkce plnicích čerpadel



<p>S1 min1</p> <p>diff1 A1</p> <p>↓</p> <p>S2 max1</p>	<p>S5 min2</p> <p>diff2 A2</p> <p>↓</p> <p>S3 max2</p>	<p>Hořák A3</p> <p>S5 min3 S4 max3</p>	<p>Požadovaná nastavení:</p> <p>max1 ... Mezní hodnota SP1 S2 → A1</p> <p>max2 ... Mezní hodnota SP2 S3 → A2</p> <p>max3 ... Akt. hořáku VYP SP1 S4 → A3</p> <p>min1 ... Teplota pro zapnutí Kot. S1 → A1</p> <p>min2 ... Teplota pro zapnutí SP1 S5 → A2</p> <p>min3 ... Akt. hořáku ZAP SP1 S5 → A3</p> <p>diff1 ... Kotel S1 - SP1 S2 → A1</p> <p>diff2 ... SP1 S5 - SP2 S3 → A2</p> <p>diff3 ... viz. Všechny programy +2</p>
--	--	---	---

Programy 448: Plnicí čerpadlo **A1** běží, když:

- je hodnota **S1** vyšší než mezní hodnota **min1** - a hodnota **S1** je vyšší než **S2** o teplotní rozdíl **diff1**
- a hodnota **S2** nepřekročila mezní hodnotu **max1**.

Plnicí čerpadlo **A2** běží, když:

- je hodnota **S5** vyšší než mezní hodnota **min2** - a hodnota **S5** je vyšší než **S3** o teplotní rozdíl **diff2**
- a hodnota **S3** nepřekročila mezní hodnotu **max2**.

Výstup **A3** se zapne, když je hodnota **S5** nižší než mezní hodnota **min3**.

Výstup **A3** se vypne (je dominantní), když hodnota **S4** překročí mezní hodnotu **max3**.

$$A1 = S1 > (S2 + diff1) \ \& \ S1 > min1 \ \& \ S2 < max1$$

$$A2 = S5 > (S3 + diff2) \ \& \ S5 > min2 \ \& \ S3 < max2$$

$$A3 \ (ZAP) = S5 < min3 \quad A3 \ (VYP) = S4 > max3$$

Všechny programy +1:

<p>S1 min1</p> <p>↓ diff1 A1</p> <p>S4 max1</p>	<p>S5 min2</p> <p>↓ diff2 A2</p> <p>S3 max2</p>	<p>Hořák A3</p> <p>S5 min3 S4 max3</p>	<p>Požadovaná nastavení:</p> <p>max1 ... Mezní hodnota SP1 S4 → A1</p> <p>max2 ... Mezní hodnota SP2 S3 → A2</p> <p>max3 ... Aktivace hořák VYP SP1 S4 → A3</p> <p>min1 ... Teplota pro zap. Kot. S1 → A1</p> <p>min2 ... Teplota pro zap. SP1 S5 → A2</p> <p>min3 ... Aktivace hořák ZAP SP1 S5 → A3</p> <p>diff1 ... Kotel S1 - SP1 S4 → A1</p> <p>diff2 ... SP1 S5 - SP2 S3 → A2</p> <p>diff3 ... viz. Všechny programy +2</p>
---	---	--	---

Plnicí čerpadlo **A1** běží, když:

- je hodnota **S1** vyšší než mezní hodnota **min1** • a hodnota **S1** je vyšší než **S4** o teplotní rozdíl **diff1**
- a hodnota **S4** nepřekročila mezní hodnotu **max1**.

Plnicí čerpadlo **A2** běží, když:

- je hodnota **S5** vyšší než mezní hodnota **min2** • a hodnota **S5** je vyšší než **S3** o teplotní rozdíl **diff2**
- a hodnota **S3** nepřekročila mezní hodnotu **max2**.

Výstup **A3** se zapne, když je hodnota **S5** nižší než mezní hodnota **min3**

Výstup **A3** se vypne (je dominantní), když hodnota **S4** překročí mezní hodnotu **max3**.

$$A1 = S1 > (S4 + diff1) \ \& \ S1 > min1 \ \& \ S4 < max1$$

$$A2 = S5 > (S3 + diff2) \ \& \ S5 > min2 \ \& \ S3 < max2$$

$$A3 (ZAP) = S5 < min3 \quad A3 (VYP) = S4 > max3$$

Všechny programy +2: Plnicí čerpadlo **A2** je navíc zapnuto, když je teplota zásobníku **S3** (SP2) nižší než teplota hořáku o **diff3**.

Čerpadlo **A2** běží, když:

- je hodnota **S5** vyšší než mezní hodnota **min2** • a hodnota **S5** je vyšší než **S3** o teplotní rozdíl **diff2**
- a hodnota **S3** nepřekročila mezní hodnotu **max2**.

nebo

- je hodnota **S1** vyšší než mezní hodnota **min1** • hodnota **S1** je vyšší než **S3** o teplotní rozdíl **diff3**
- a hodnota **S3** nepřekročila mezní hodnotu **max2**.

$$A2 = (S5 > (S3 + diff2) \ \& \ S5 > min2 \ \& \ S3 < max2)$$

nebo

$$(S1 > (S3 + diff3) \ \& \ S1 > min1 \ \& \ S3 < max2)$$

Všechny programy +4: Hořák (**A3**) je aktivován pouze pomocí čidla **S5**.

$$A3 (ZAP) = S5 < min3$$

$$A3 (VYP) = S5 > max3 \text{ (dominant)}$$

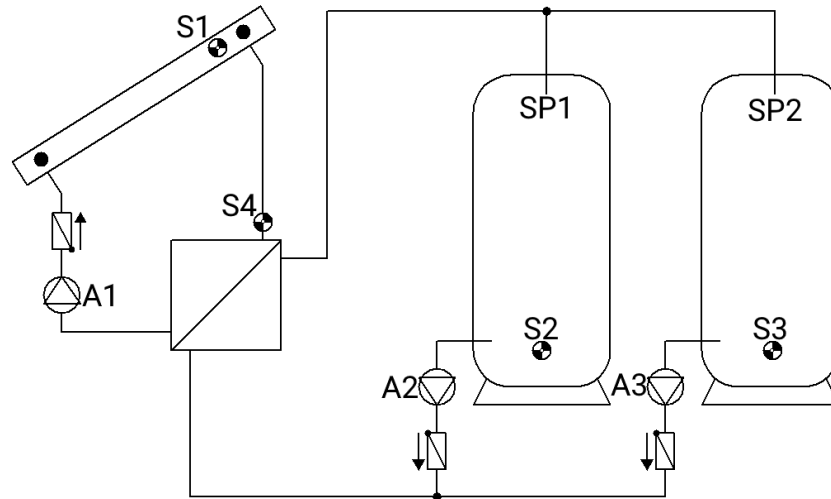
Alle Programme +8: Die Brenneranforderung (**A3**) erfolgt nur über den Sensor **S4**.

$$A3 (ZAP) = S4 < min3$$

$$A3 (VYP) = S4 > max3 \text{ (dominant)}$$

Kombinace **+4** a **+8** není možná. Pokud se ji pokusíte nastavit (P460), dojde k přepnutí na dodatečné **+4** (P452).

Program 464 – Solární zařízení se 2 spotřebiči a funkcí obtoku



	<p>Požadovaná nastavení:</p> <p>max1 ... Mezní hodnota SP1 S2 → A1, A2</p> <p>max2 ... Mezní hodnota SP2 S3 → A1, A3</p> <p>min1 ... Teplota pro zapnutí Kol. S1 → A1</p> <p>min2 ... Teplota pro zapnutí Zásob. S4 → A2, A3</p> <p>min3 ... viz. všechny programy +2</p> <p>diff1 ... Kolektor S1 - SP1 S2 → A1</p> <p>... Kolektor S1 - SP2 S3 → A1</p> <p>diff2 ... Vstup S4 - SP1 S2 → A2</p> <p>diff3 ... Vstup S4 - SP2 S3 → A3</p>
--	--

Program 464: Solární čerpadlo A1 běží, když:

- je hodnota **S1** vyšší než mezní hodnota **min1** • a hodnota **S1** je vyšší než **S2** o teplotní rozdíl **diff1**
- **nebo** je hodnota **S1** vyšší než **S3** o teplotní rozdíl **diff1**
- a nebyly překročeny obě mezní hodnoty (**S2 > max1** a **S3 > max2**).

Čerpadlo **A2** běží, když:

- je hodnota **S4** vyšší než mezní hodnota **min2** • a hodnota **S4** je vyšší než **S2** o teplotní rozdíl **diff2**
- a hodnota **S2** nepřekročila mezní hodnotu **max1**.

Čerpadlo **A3** běží, když:

- je hodnota **S4** vyšší než mezní hodnota **min2** - a hodnota **S4** je vyšší než **S3** o teplotní rozdíl **diff3**
- a hodnota **S3** nepřekročila mezní hodnotu **max2**.

$$A1 = (S1 > (S2 + diff1) \text{ nebo } S1 > (S3 + diff1)) \& S1 > min1 \\ \& (S2 < max1 \text{ nebo } S3 < max2)$$

$$A2 = S4 > (S2 + diff2) \& S4 > min2 \& S2 < max1$$

$$A3 = S4 > (S3 + diff3) \& S4 > min2 \& S3 < max2$$

Všechny programy +1: Místo obou plnicích čerpadel **A2** a **A3** je používáno jedno čerpadlo **A2** a jeden trojcestný ventil **A3** (systém čerpadla - ventilů). Ventil **A3/S** ukazuje na zásobník **SP2**.

Regulace otáček přes regulační výstupy: STAG 1 STAG 2, je nastavena na nejvyšší rychlost, při dosažení hodnoty max 1.

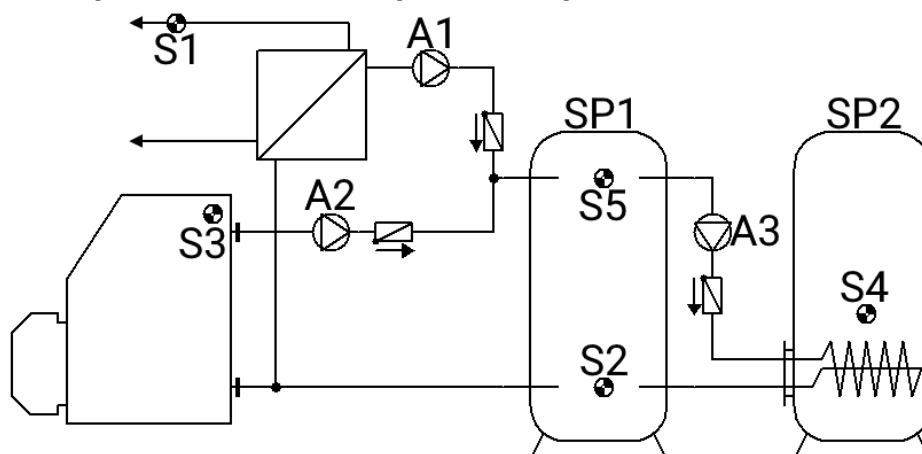
Všechny programy +2: Oba sekundární solární okruhy disponují oddělenými mezními hodnotami pro zapnutí na **S4**: Výstup **A2** si nadále zachovává hodnotu **min2** a **A3** spíná při dosažení hodnoty **min3**.

Všechny programy +4: Obě dvě sekundární čerpadla **A2** a **A3** jsou schválena pouze tehdy, když běží primární čerpadlo **A1** v automatickém provozu.

Stanovení přednosti (priority) mezi SP1 a SP2 lze nastavit v menu s parametry pod VR.

Navíc může být pro toto schéma nastavena funkce pro přednost solárního zařízení PRIOR

Program 480 – 2 spotřebiče a 3 funkce plnicích čerpadel



<p>S1 min1</p> <p>S3 min2</p> <p>S5 min3</p> <p>diff1 A1</p> <p>diff2 A2</p> <p>diff3 A3</p> <p>S2 max1 max2</p> <p>S4 max3</p>	<p>Požadovaná nastavení:</p> <p>max1 ... Mezní hodnota SP1 S2 → A1</p> <p>max2 ... Mezní hodnota SP1 S2 → A2</p> <p>max3 ... Mezní hodnota SP2 S4 → A3</p> <p>min1 ... Teplota pro zap. tepel. zdroj S1 → A1</p> <p>min2 ... Teplota pro zapnutí kotle S3 → A2</p> <p>min3 ... Teplota pro zapnutí SP1 S5 → A3</p> <p>diff1 ... Tepel. zdroj S1 - SP1 S2 → A1</p> <p>diff2 ... Kotel S3 - SP1 S2 → A2</p> <p>diff3 ... SP1 S5 - SP2 S4 → A3</p>
--	---

Program 480: Plnicí čerpadlo **A1** běží, když:

- je hodnota **S1** vyšší než mezní hodnota **min1** • a hodnota **S1** je vyšší než **S2** o teplotní rozdíl **diff1**
- a hodnota **S2** nepřekročila mezní hodnotu **max1**.

Plnicí čerpadlo **A2** běží, když:

- je hodnota **S3** vyšší než mezní hodnota **min2** • a hodnota **S3** je vyšší než **S2** o teplotní rozdíl **diff2**
- a hodnota **S2** nepřekročila mezní hodnotu **max2**.

Plnicí čerpadlo **A3** běží, když:

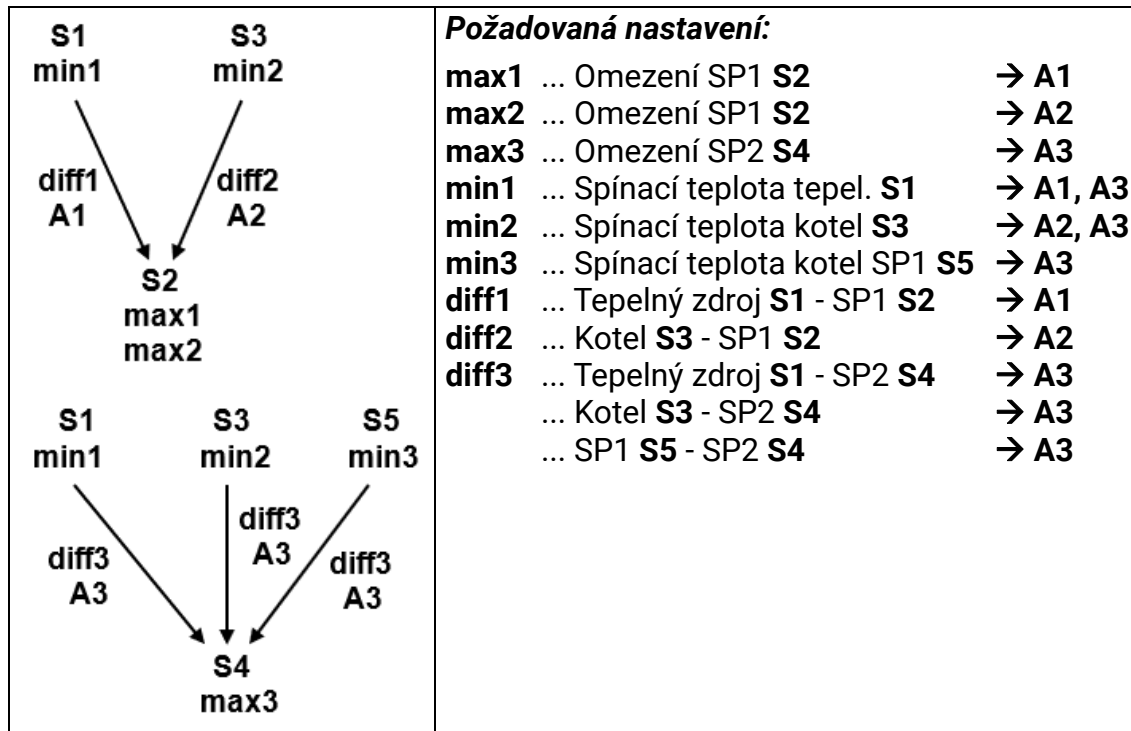
- je hodnota **S5** vyšší než mezní hodnota **min3** • a hodnota **S5** je vyšší než **S4** o teplotní rozdíl **diff3**
- a hodnota **S4** nepřekročila mezní hodnotu **max3**.

$$A1 = S1 > (S2 + diff1) \& S1 > min1 \& S2 < max1$$

$$A2 = S3 > (S2 + diff2) \& S3 > min2 \& S2 < max2$$

$$A3 = S5 > (S4 + diff3) \& S5 > min3 \& S4 < max3$$

Všechny programy +1:



Podávací čerpadlo **A3** běží, když:

- **S1** je větší než mez **min1** • a **S1** o diferenci **diff3** vyšší než **S4**
- a **S4** nepřekročil mez **max3**

nebo

- **S3** je větší než mez **min2** • a **S3** o diferenci **diff3** vyšší než **S4**
- a **S4** nepřekročil **max3**

nebo

- **S5** větší než mez **min3** • a **S5** o diferenci **diff3** vyšší než **S4**
- a **S4** nepřekročil mez **max3**.

$$A3 = (S1 > (S4 + diff3) \& S1 > min1 \& S4 < max3)$$

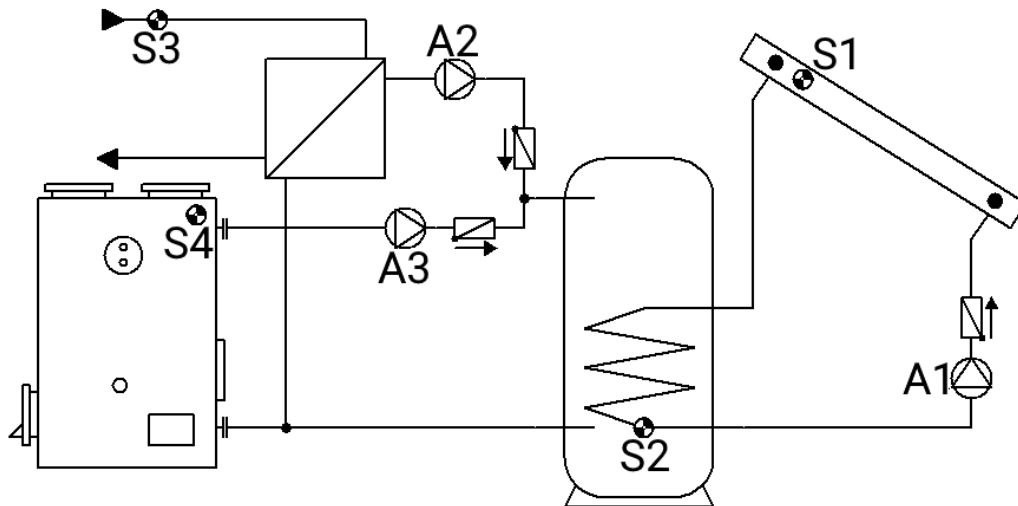
nebo

$$(S3 > (S4 + diff3) \& S3 > min2 \& S4 < max3)$$

nebo

$$(S5 > (S4 + diff3) \& S5 > min3 \& S4 < max3)$$

Program 496 – 1 spotřebič a 3 funkce plnicích čerpadel



<p>S1 min1</p> <p>diff1 A1</p>	<p>S3 min2</p> <p>diff2 A2</p>	<p>S4 min3</p> <p>diff3 A3</p>	<p>Požadovaná nastavení:</p> <p>max1 ... Mezní hodnota SP S2 → A1</p> <p>max2 ... Mezní hodnota SP S2 → A2</p> <p>max3 ... Mezní hodnota SP S2 → A3</p> <p>min1 ... Teplota pro zapnutí Kol. S1 → A1</p> <p>min2 ... Teplota pro zap. tep. zdroj S3 → A2</p> <p>min3 ... Teplota pro zap. kotle S4 → A3</p> <p>diff1 ... Kolektor S1 - SP S2 → A1</p> <p>diff2 ... Tepelný zdroj S3 - SP S2 → A2</p> <p>diff3 ... Kotel S4 - SP S2 → A3</p>
<p>S2 max1 max2 max3</p>			

Program 496: Solární čerpadlo **A1** běží, když:

- je hodnota **S1** vyšší než mezní hodnota **min1** • a hodnota **S1** je vyšší než **S2** o teplotní rozdíl **diff1**
- a hodnota **S2** nepřekročila mezní hodnotu **max1**.

Plnicí čerpadlo **A2** běží, když:

- je hodnota **S3** vyšší než mezní hodnota **min2** • a hodnota **S3** je vyšší než **S2** o teplotní rozdíl **diff2**
- a hodnota **S2** nepřekročila mezní hodnotu **max2**.

Plnicí čerpadlo **A3** běží, když:

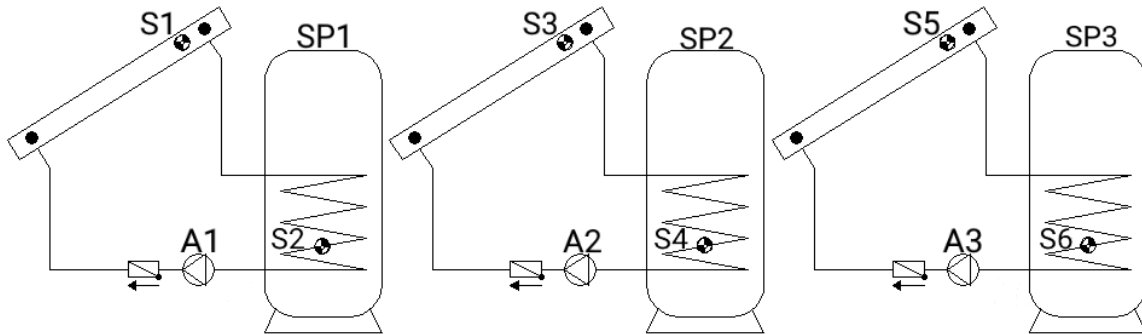
- je hodnota **S4** vyšší než mezní hodnota **min3** • a hodnota **S4** je vyšší než **S2** o teplotní rozdíl **diff3**
- a hodnota **S2** nepřekročila mezní hodnotu **max3**.

$$A1 = S1 > (S2 + diff1) \& S1 > min1 \& S2 < max1$$

$$A2 = S3 > (S2 + diff2) \& S3 > min2 \& S2 < max2$$

$$A3 = S4 > (S2 + diff3) \& S4 > min3 \& S2 < max3$$

Program 512 – 3 nezávislé diferenční okruhy



S1	S3	S5	Požadovaná nastavení:
min1	min2	min3	max1 ... Mezní hodnota SP1 S2 → A1
			max2 ... Mezní hodnota SP2 S4 → A2
			max3 ... Mezní hodnota SP3 S6 → A3
diff1	diff2	diff3	min1 ... Teplota pro zap. Kol. 1 S1 → A1
A1	A2	A3	min2 ... Teplota pro zap. Kol. 2 S3 → A2
			min3 ... Teplota pro zap. Kol. 3 S5 → A3
			diff1 ... Kolektor 1 S1 - SP1 S2 → A1
			diff2 ... Kolektor 2 S3 - SP2 S4 → A2
			diff3 ... Kolektor 3 S5 - SP3 S6 → A3

Program 512: Čerpadlo **A1** běží, když:

- je hodnota **S1** vyšší než mezní hodnota **min1** • a hodnota **S1** je vyšší než **S2** o teplotní rozdíl **diff1**
- a hodnota **S2** nepřekročila mezní hodnotu **max1**.

Plnicí čerpadlo **A2** běží, když

- je hodnota **S3** vyšší než mezní hodnota **min2** • a hodnota **S3** je vyšší než hodnota **S4** o teplotní rozdíl **diff2**
- a hodnota **S4** nepřekročila mezní hodnotu **max2**.

Plnicí čerpadlo **A3** běží, když

- je hodnota **S5** vyšší než mezní hodnota **min3** • a hodnota **S5** je vyšší než **S6** o teplotní rozdíl **diff3**
- a hodnota **S6** nepřekročila mezní hodnotu **max3**.

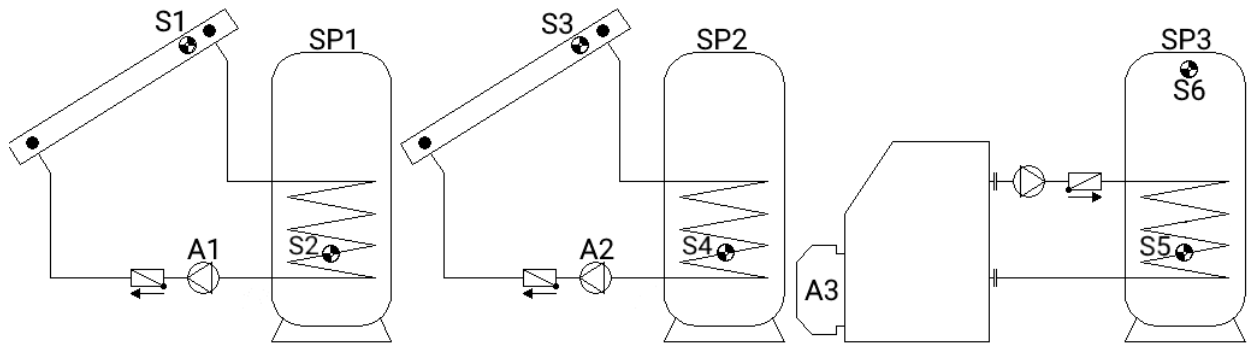
$$A1 = S1 > (S2 + diff1) \& S1 > min1 \& S2 < max1$$

$$A2 = S3 > (S4 + diff2) \& S3 > min2 \& S4 < max2$$

$$A3 = S5 > (S6 + diff3) \& S5 > min3 \& S6 < max3$$

Všechny programy +1: Pokud čidlo **S2** dosáhne meze **max1**, bude čerpadlo **A2** zapnuto a čerpadlo **A1** běží dále. Bude dosaženo „chladicí funkce“ ke kotli, resp. K topení, bez toho aby se vyskytovali v klidové teplotě kolektoru.

Program 528 – 2 nezávislé diferenční okruhy a nezávislá aktivace hořáku



<p>S1 min1</p> <p>↓ diff1 A1</p> <p>S2 max1</p>	<p>S3 min2</p> <p>↓ diff2 A2</p> <p>S4 max2</p>	<p>Hořák A3</p> <p>S6 min3 S5 max3</p>	<p>Požadovaná nastavení:</p> <p>max1 ... Mezní hodnota SP1 S2 → A1</p> <p>max2 ... Mezní hodnota SP2 S4 → A2</p> <p>max3 ... Aktivace hořáku Vyp SP3 S5 → A3</p> <p>min1 ... Teplota pro zap. Kol.1 S1 → A1</p> <p>min2 ... Teplota pro zap. Kol.2 S3 → A2</p> <p>min3 ... Aktivace hořáku Zap SP3 S6 → A3</p> <p>diff1 ... Kolektor 1 S1 - SP1 S2 → A1</p> <p>diff2 ... Kolektor 2 S3 - SP2 S4 → A2</p>
---	---	--	---

Program 528: Čerpadlo **A1** běží, když:

- je hodnota **S1** vyšší než mezní hodnota **min1** • a hodnota **S1** je vyšší než **S2** o teplotní rozdíl **diff1**
- a hodnota **S2** nepřekročila mezní hodnotu **max1**.

Plnicí čerpadlo **A2** běží, když:

- je hodnota **S3** vyšší než mezní hodnota **min2** • a hodnota **S3** je vyšší než hodnota **S4** o teplotní rozdíl **diff2**
- a hodnota **S4** nepřekročila mezní hodnotu **max2**.

Výstup **A3** se zapne, když je hodnota **S6** nižší než mezní hodnota **min3**.

Výstup **A3** se vypne (je dominantní), když hodnota **S5** překročí mezní hodnotu **max3**.

$$A1 = S1 > (S2 + diff1) \& S1 > min1 \& S2 < max1$$

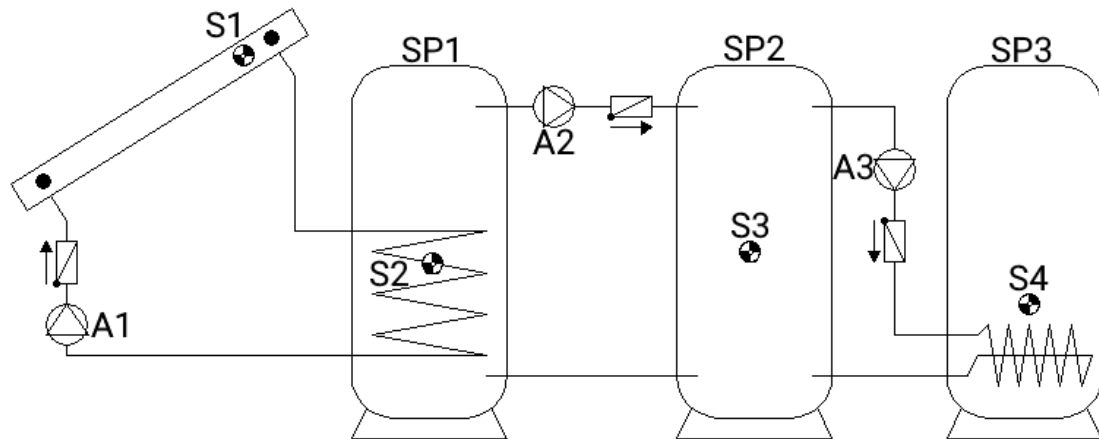
$$A2 = S3 > (S4 + diff2) \& S3 > min2 \& S4 < max2$$

$$A3 (ZAP) = S6 < min3 \quad A3 (VYP) = S5 > max3$$

Všechny programy +1: Hořák (**A3**) je aktivován pouze pomocí čidla **S6**.

$$A3 (ZAP) = S6 < min3 \quad A3 (VYP) = S6 > max3$$

Program 544 – Kaskáda: S1 -> S2 -> S3 -> S4



S1	Požadovaná nastavení:
min1	
diff1 ↓	
A1 ↓	
max1	
S2	
min2	
diff2 ↓	
A2 ↓	
max2	
S3	
min3	
diff3 ↓	
A3 ↓	
S4	
max3	

Program 544: Solární čerpadlo **A1** běží, když:

- je hodnota **S1** vyšší než mezní hodnota **min1** • a hodnota **S1** je vyšší než **S2** o teplotní rozdíl **diff1**
- a hodnota **S2** nepřekročila mezní hodnotu **max1**.

Plnicí čerpadlo **A2** běží, když:

- je hodnota **S2** vyšší než mezní hodnota **min2** • a hodnota **S2** je vyšší než hodnota **S3** o teplotní rozdíl **diff2**
- a hodnota **S3** nepřekročila mezní hodnotu **max2**.

Plnicí čerpadlo **A3** běží, když:

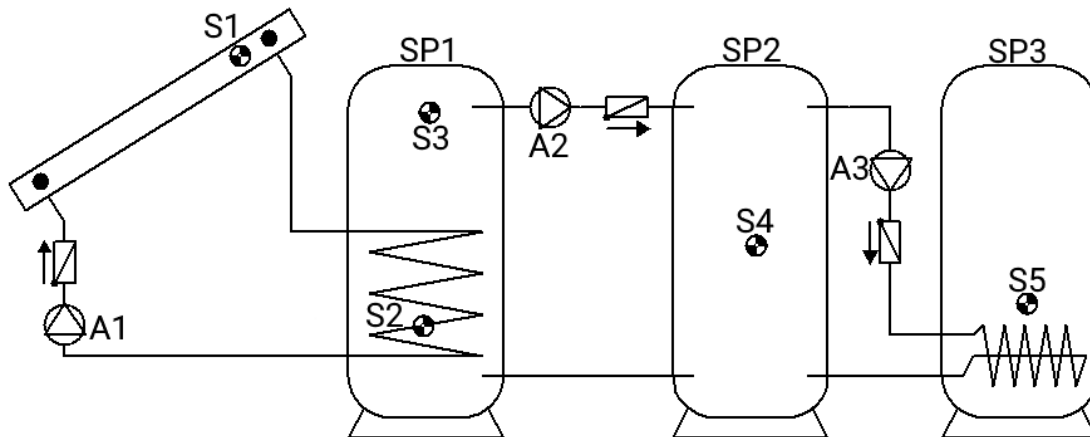
- je hodnota **S3** vyšší než mezní hodnota **min3** • a hodnota **S3** je vyšší než hodnota **S4** o teplotní rozdíl **diff3**
- a hodnota **S4** nepřekročila mezní hodnotu **max3**

$$A1 = S1 > (S2 + diff1) \ \& \ S1 > min1 \ \& \ S2 < max1$$

$$A2 = S2 > (S3 + diff2) \ \& \ S2 > min2 \ \& \ S3 < max2$$

$$A3 = S3 > (S4 + diff3) \ \& \ S3 > min3 \ \& \ S4 < max3$$

Program 560 – Kaskáda: S1 -> S2 / S3 -> S4 -> S5



<p>S1 min1</p> <p>diff1 A1</p> <p>S2 max1</p> <p>S5 ← diff3 max3</p>	<p>S3 min2</p> <p>diff2 A2</p> <p>S4 max2 min3</p>	<p>Požadovaná nastavení:</p> <p>max1 ... Mezní hodnota SP1 S2 → A1</p> <p>max2 ... Mezní hodnota SP2 S4 → A2</p> <p>max3 ... Mezní hodnota SP3 S5 → A3</p> <p>min1 ... Teplota pro zap. kolektor S1 → A1</p> <p>min2 ... Teplota pro zap. SP1 S3 → A2</p> <p>min3 ... Teplota pro zap. SP2 S4 → A3</p> <p>diff1 ... Kolektor S1 - SP1 S2 → A1</p> <p>diff2 ... SP1 S3 - SP2 S4 → A2</p> <p>diff3 ... SP2 S4 - SP3 S5 → A3</p>
--	--	--

Program 560: Solární čerpadlo **A1** běží, když:

- je hodnota **S1** vyšší než mez **min1** • a hodnota **S1** je vyšší než **S2** o teplotní rozdíl **diff1**
- a hodnota **S2** nepřekročila mezní hodnotu **max1**.

Plnicí čerpadlo **A2** běží, když:

- je hodnota **S3** vyšší než mez **min2** • a **S3** je vyšší než hodnota **S4** o teplotní rozdíl **diff2**
- a hodnota **S4** nepřekročila mezní hodnotu **max2**.

Plnicí čerpadlo **A3** běží, když:

- je hodnota **S4** vyšší než mez **min3** • a **S4** je vyšší než hodnota **S5** o teplotní rozdíl **diff3**
- a hodnota **S5** nepřekročila mezní hodnotu **max3**.

$$A1 = S1 > (S2 + diff1) \ \& \ S1 > min1 \ \& \ S2 < max1$$

$$A2 = S3 > (S4 + diff2) \ \& \ S3 > min2 \ \& \ S4 < max2$$

$$A3 = S4 > (S5 + diff3) \ \& \ S4 > min3 \ \& \ S5 < max3$$

Všechny programy +1: čerpadlo **A3** běží, když:

- **S3** je větší než mez **min2** • a **S3** je větší o diferenci **diff3** než **S5**
- a **S5** nepřekročil mez **max3**

nebo

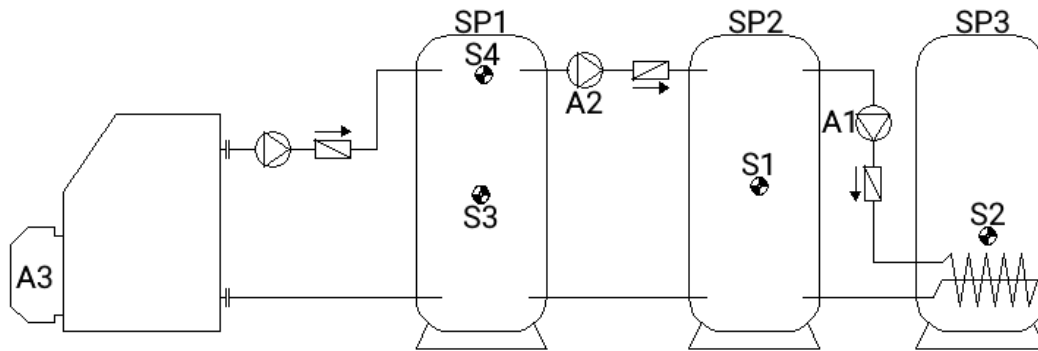
- **S4** je větší než mez **min3** • a **S4** je větší o diferenci **diff3** než **S5**
- a **S5** nepřekročil mez **max3**.

$$A3 = (S3 > (S5 + diff3) \ \& \ S3 > min2 \ \& \ S5 < max3)$$

nebo

$$(S4 > (S5 + diff3) \ \& \ S4 > min3 \ \& \ S5 < max3)$$

Program 576 – Kaskáda: S4 -> S1 -> S2 + Aktivace hořáku



<p>S4 min2</p> <p>diff2 A2</p> <p>↓</p> <p>S1 max2 min1</p> <p>diff1 A1</p> <p>↓</p> <p>S2 max1</p>	<p>Hořák A3</p> <p>S4 min3 S3 max3</p>	<p>Požadovaná nastavení:</p> <p>max1 ... Mezní hodnota SP3 S2 → A1</p> <p>max2 ... Mezní hodnota SP2 S1 → A2</p> <p>max3 ... Aktivace hoř. VYP SP1 S3 → A3</p> <p>min1 ... Teplota pro zap. SP2 S1 → A1</p> <p>min2 ... Teplota pro zap. SP1 S4 → A2</p> <p>min3 ... Aktivace hoř. ZAP SP1 S4 → A3</p> <p>diff1 ... SP2 S1 - SP3 S2 → A1</p> <p>diff2 ... SP1 S4 - SP2 S1 → A2</p>
--	--	---

Program 576: Plnicí čerpadlo **A1** běží, když:

- je hodnota **S1** vyšší než mezní hodnota **min1** • a hodnota **S1** je vyšší než **S2** o teplotní rozdíl **diff1**
- a hodnota **S2** nepřekročila mezní hodnotu **max1**.

Plnicí čerpadlo **A2** běží, když:

- je hodnota **S4** vyšší než mezní hodnota **min2** • a hodnota **S4** je vyšší než **S1** o teplotní rozdíl **diff2**
- a hodnota **S1** nepřekročila mezní hodnotu **max2**.

Výstup **A3** se zapne, když je hodnota **S4** nižší než mezní hodnota **min3**

Výstup **A3** se vypne (je dominantní), když hodnota **S3** překročí mezní hodnotu **max3**.

$$A1 = S1 > (S2 + diff1) \ \& \ S1 > min1 \ \& \ S2 < max1$$

$$A2 = S4 > (S1 + diff2) \ \& \ S4 > min2 \ \& \ S1 < max2$$

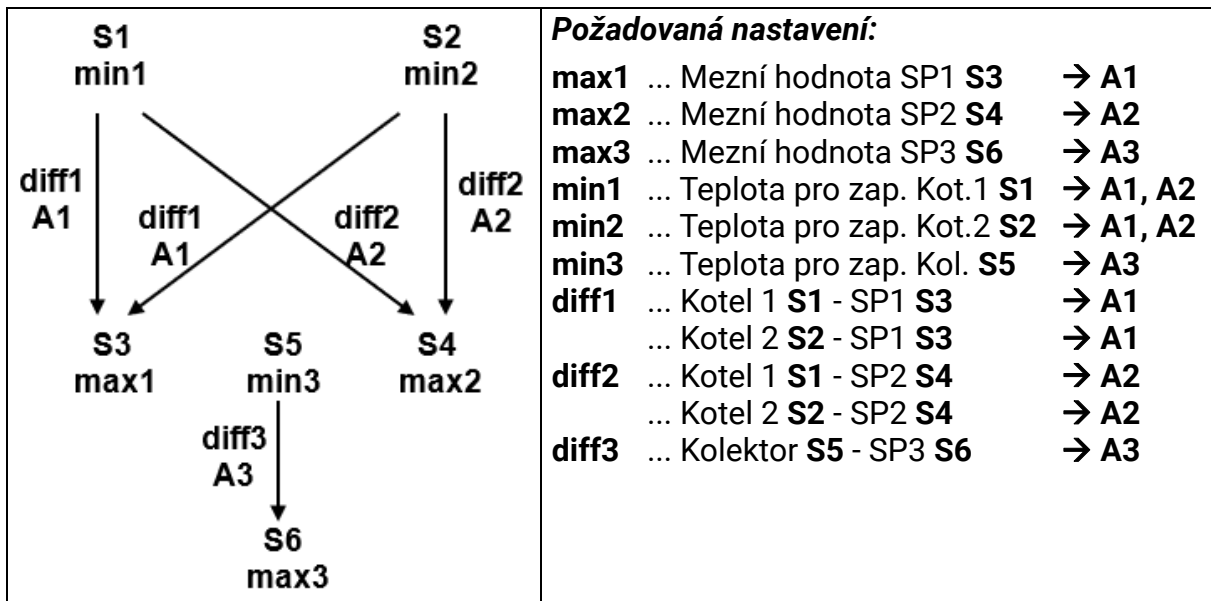
$$A3 \ (ZAP) = S4 < min3 \quad A3 \ (VYP) = S3 > max3$$

Všechny programy +1: Hořák (**A3**) je aktivován pouze pomocí čidla **S4**.

$$A3 \ (ZAP) = S4 < min3 \quad A3 \ (VYP) = S4 > max3$$

Program 592 – 2 zdroje na 2 spotřebiče + nezávislý diferenční okruh

K dispozici není žádné schéma!



Program 592: Čerpadlo **A1** běží, když:

- je hodnota **S1** vyšší než mezní hodnota **min1** • a hodnota **S1** je vyšší než **S3** o teplotní rozdíl **diff1**
- a hodnota **S3** nepřekročila mezní hodnotu **max1**.

nebo

- je hodnota **S2** vyšší než mezní hodnota **min2** • a hodnota **S2** je vyšší než **S4** o teplotní rozdíl **diff2**
- a hodnota **S4** nepřekročila mezní hodnotu **max2**.

Čerpadlo **A2** běží, když:

- je hodnota **S1** vyšší než mezní hodnota **min1** • a hodnota **S1** je vyšší než **S4** o teplotní rozdíl **diff2**
- a hodnota **S4** nepřekročila mezní hodnotu **max2**.

nebo

- je hodnota **S2** vyšší než mezní hodnota **min2** • a hodnota **S2** je vyšší než **S4** o teplotní rozdíl **diff2**
- a hodnota **S4** nepřekročila mezní hodnotu **max2**.

Plnicí čerpadlo **A3** běží, když:

- je hodnota **S5** vyšší než mezní hodnota **min3** • a hodnota **S5** je vyšší než **S6** o teplotní rozdíl **diff3**
- a hodnota **S6** nepřekročila mezní hodnotu **max3**.

$$A1 = S1 > (S3 + diff1) \ \& \ S1 > min1 \ \& \ S3 < max1$$

nebo

$$S2 > (S3 + diff1) \ \& \ S2 > min2 \ \& \ S3 < max1$$

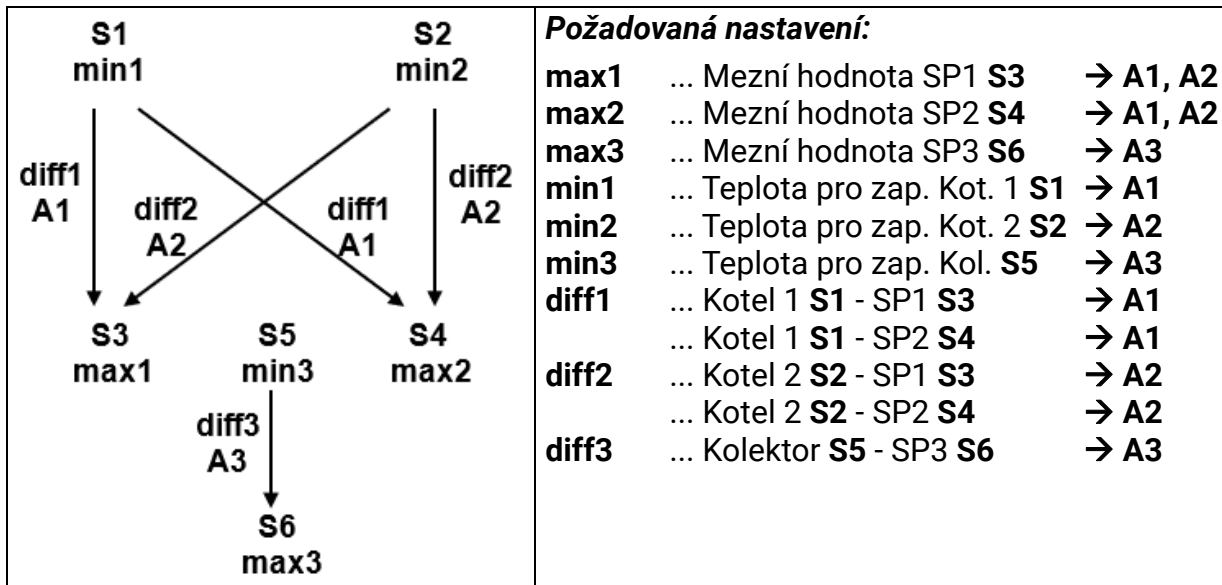
$$A2 = S1 > (S4 + diff2) \ \& \ S1 > min1 \ \& \ S4 < max2$$

nebo

$$S2 > (S4 + diff2) \ \& \ S2 > min2 \ \& \ S4 < max2$$

$$A3 = S5 > (S6 + diff3) \ \& \ S5 > min3 \ \& \ S6 < max3$$

Program 593:



Program 593: Čerpadlo **A1** běží, když:

- **S1** je vyšší než mez **min1** • a **S1** je vyšší o diferenci **diff1** než **S3**
 - a **S3** nepřekročil mez **max1**.
- nebo**
- **S1** je vyšší než mez **min1** • a **S1** je vyšší o diferenci **diff1** než **S4**
 - a **S4** nepřekročil mez **max2**.

Čerpadlo **A2** běží, když:

- **S2** je vyšší než mez **min2** • a **S2** je vyšší o diferenci **diff2** než **S3**
 - a **S3** nepřekročil mez **max1**.
- nebo**
- **S2** je vyšší než mez **min2** • a **S2** je vyšší o diferenci **diff2** než **S4**
 - a **S4** nepřekročil mez **max2**.

Podávací čerpadlo **A3** běží, když:

- **S5** je vyšší než mez **min3** • a **S5** je vyšší o diferenci **diff3** než **S6**
- a **S6** nepřekročil mez **max3**.

$$A1 = S1 > (S3 + diff1) \ \& \ S1 > min1 \ \& \ S3 < max1$$

nebo

$$S1 > (S4 + diff1) \ \& \ S1 > min1 \ \& \ S4 < max2$$

$$A2 = S2 > (S3 + diff2) \ \& \ S2 > min2 \ \& \ S3 < max1$$

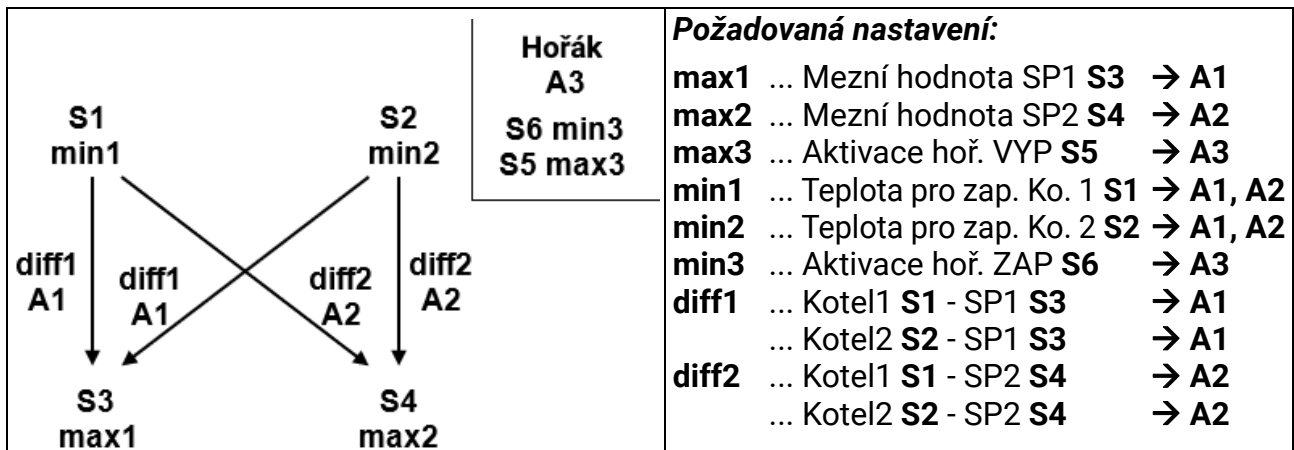
nebo

$$S2 > (S4 + diff2) \ \& \ S2 > min2 \ \& \ S4 < max2$$

$$A3 = S5 > (S6 + diff3) \ \& \ S5 > min3 \ \& \ S6 < max3$$

Program 608 – 2 zdroje na 2 spotřebiče + aktivace hořáku

K dispozici není žádné schéma!



Program 608: Čerpadlo **A1** běží, když:

- je hodnota **S1** vyšší než mez **min1** • a hodnota **S1** je vyšší než **S3** o teplotní rozdíl **diff1**
- a hodnota **S3** nepřekročila mezní hodnotu **max1**.

nebo

- je hodnota **S2** vyšší než mez **min2** • a hodnota **S2** je vyšší než **S3** o teplotní rozdíl **diff1**
- a hodnota **S3** nepřekročila mezní hodnotu **max1**.

Čerpadlo **A2** běží, když:

- je hodnota **S1** vyšší než mez **min1** • a hodnota **S1** je vyšší než **S4** o teplotní rozdíl **diff2**
- a hodnota **S4** nepřekročila mezní hodnotu **max2**.

nebo

- je hodnota **S2** vyšší než mez **min2** • a hodnota **S2** je vyšší než **S4** o teplotní rozdíl **diff2**
- a hodnota **S4** nepřekročila mezní hodnotu **max2**.

Výstup **A3** se zapne, když hodnota **S6** je nižší než mezní hodnota **min3**.

Výstup **A3** se vypne (je dominantní), když hodnota **S5** nepřekročí mezní hodnotu **max3**.

$$A1 = S1 > (S3 + diff1) \ \& \ S1 > min1 \ \& \ S3 < max1$$

nebo

$$S2 > (S3 + diff1) \ \& \ S2 > min2 \ \& \ S3 < max1$$

$$A2 = S1 > (S4 + diff2) \ \& \ S1 > min1 \ \& \ S4 < max2$$

nebo

$$S2 > (S4 + diff2) \ \& \ S2 > min2 \ \& \ S4 < max2$$

$$A3 \text{ (ZAP)} = S6 < min3$$

$$A3 \text{ (VYP)} = S5 > max3$$

Programy 609: Hořák (**A3**) je aktivován pouze pomocí čidla **S6**.

$$A3 \text{ (ZAP)} = S6 < min3$$

$$A3 \text{ (VYP)} = S6 > max3 \text{ (dominant)}$$

Programy 610: Stejně jako v programu 608, ale hořák (**A3**) je aktivován pomocí **S2** a **S5**.

$$A3 \text{ (ZAP)} = S2 < min3$$

$$A3 \text{ (VYP)} = S5 > max3 \text{ (dominant)}$$

Programy 611: Stejně jako v programu 608, ale hořák (**A3**) je aktivován pouze pomocí **S2**.

$$A3 \text{ (ZAP)} = S2 < min3$$

$$A3 \text{ (VYP)} = S2 > max3 \text{ (dominant)}$$

Programy 612: Stejně jako v programu 608, ale hořák (**A3**) je aktivován pomocí **S4** a **S5**.

$$A3 \text{ (ZAP)} = S4 < min3$$

$$A3 \text{ (VYP)} = S5 > max3 \text{ (dominant)}$$

Programy 613: Stejně jako v programu 608, ale hořák (**A3**) je aktivován pouze pomocí čidla **S4**.

$$A3 \text{ (ZAP)} = S4 < min3$$

$$A3 \text{ (VYP)} = S4 > max3 \text{ (dominant)}$$

Všechny programy +8:



Čerpadlo **A1** běží, když:

- **S1** je větší než mez **min1** • a **S1** je větší o diferenci **diff1** než **S3**
- a **S3** nepřekročil mez **max1**.

nebo

- **S1** je větší než mez **min1** • a **S1** je větší o diferenci **diff1** než **S4**
- a **S4** nepřekročil mez **max2**.

Čerpadlo **A2** běží, když:

- **S2** je větší než mez **min2** • a **S2** je větší o diferenci **diff2** než **S3**
- a **S3** nepřekročil mez **max1**.

nebo

- **S2** je větší než mez **min2** • a **S2** je větší o diferenci **diff2** než **S4**
- a **S4** nepřekročil mez **max2**.

$$A1 = S1 > (S3 + diff1) \& S1 > min1 \& S3 < max1$$

nebo

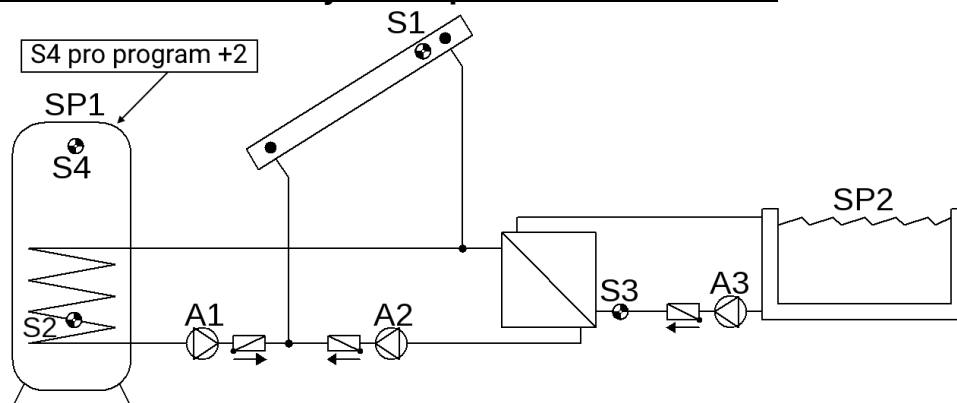
$$S1 > (S4 + diff1) \& S1 > min1 \& S4 < max2$$

$$A2 = S2 > (S3 + diff2) \& S2 > min2 \& S3 < max1$$

nebo

$$S2 > (S4 + diff2) \& S2 > min2 \& S4 < max2$$

Program 624 – Solární zařízení s jedním spotřebičem a bazénem



	<p>Požadovaná nastavení:</p> <p>max1 ... Mezní hodnota SP1 S2 → A1</p> <p>max2 ... Mezní hodnota SP2 S3 → A2</p> <p>max3 ... viz. Všechny programy +2</p> <p>min1 ... Teplota pro zap. Kol. S1 → A1, A2</p> <p>min2 ... viz. Všechny programy +4</p> <p>diff1 ... Kolektor S1 - SP1 S2 → A1</p> <p>diff2 ... Kolektor S1 - SP2 S3 → A2</p> <p>nadměrná teplota kolektoru: ... aktivovat pro S1 a A1+A2</p>
--	---

Program 624: Solární čerpadlo **A1** běží, když:

- je hodnota **S1** vyšší než mezní hodnota **min1** • a hodnota **S1** je vyšší než **S2** o teplotní rozdíl **diff1**
- a hodnota **S2** nepřekročila mezní hodnotu **max1**.

Solární čerpadlo **A2** běží, když:

- je hodnota **S1** vyšší než mezní hodnota **min1** • a hodnota **S1** je vyšší než **S3** o teplotní rozdíl **diff2**
- a hodnota **S3** nepřekročila mezní hodnotu **max2**.

Filtrační čerpadlo **A3** běží, když:

- **A3** bude uvolněno díky jednomu **NEBO**-časovému oknu
- **nebo** čerpadlo **A2** běží v automatickém provozu.

$$A1 = S1 > (S2 + diff1) \ \& \ S1 > min1 \ \& \ S2 < max1$$

$$A2 = S1 > (S3 + diff2) \ \& \ S1 > min1 \ \& \ S3 < max2$$

$$A3 = (A3 = \text{časové okno ZAP}) \ \text{nebo} \ (A2 = \text{automatický provoz})$$

Všechny programy +1: Místo obou čerpadel je používáno jedno čerpadlo **A1** a trojcestný ventil **A2** (systém čerpadla - ventilů).

Bez přednostního zadání bude nabíjen přednostně zásobník 2.

A1... společné čerpadlo **A2**... ventil (A2/S má napětí při dobíjení zásobníku SP2)

Všechny programy +2: Navíc platí: v případě, že **S4** překročí mezní hodnotu **max3**, dojde k vypnutí čerpadla **A1**.

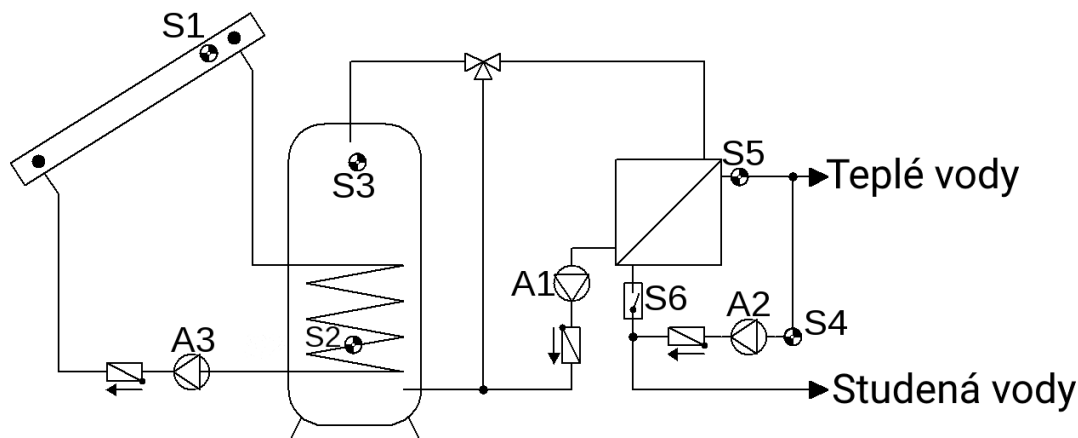
Všechny programy +4: Oba solární okruhy disponují oddělenými mezními hodnotami pro zapnutí na **S1**:

Výstup **A1** si i nadále ponechá hodnotu **min1** a **A2** se zapne při dosažení hodnoty **min2**.

Stanovení přednosti (priority) mezi **SP1** a **SP2** lze nastavit v menu s parametry pod VR. Navíc může být pro toto schéma nastavena funkce pro přednost solárního zařízení **PRIOR**.

Program 640 – Hygienický ohřev vody včetně cirkulace

Je účinné pouze s aktivovanou regulací počtu otáček!
(Regulace absolutní hodnoty: AR I5, Regulace rozdílu DR N35)



POZOR: Výrobní nastavení je kolektorové ohraničení teploty aktivováno na výstupu **A1**. Toto musí být přestaveno na výstup **A3** nebo deaktivováno.

<p>S1 min1</p> <p>↓ diff1</p> <p>A3</p> <p>↓</p> <p>S2 max1</p> <p>A = Proudový snímač = ZAP</p>	<p>S3 min2</p> <p>↓ diff2</p> <p>A2</p> <p>↓</p> <p>S4 max2</p>	<p>Požadovaná nastavení:</p> <p>max1 ... Mezní hodnota SP S2 → A3</p> <p>max2 ... Mezní hodnota zpět. cirkula. S4 → A2</p> <p>min1 ... Teplota pro zapnutí Kol. S1 → A3</p> <p>min2 ... Teplota pro zapnutí SP S3 → A2</p> <p>diff1 ... Kolektor S1 - SP S2 → A3</p> <p>diff2 ... SP S3 - Zpět. cirkulace S4 → A2</p> <p>nadměrná teplota kolektoru: ... aktivovat pro S1 a A3</p>
--	--	--

Program 640: Čerpadlo **A1** běží, když:

- je sepnut proudový spínač **S6**.

Čerpadlo **A2** běží, když:

- je hodnota **S3** vyšší než mezní hodnota **min2** • a hodnota **S3** je vyšší než hodnota **S4** o teplotní rozdíl **diff2**
- a hodnota **S4** nepřekročila mezní hodnotu **max2**.

Solární čerpadlo **A3** běží, když:

- je hodnota **S1** vyšší než mezní hodnota **min1** • a hodnota **S1** je vyšší než hodnota **S2** o teplotní rozdíl **diff1**
- a hodnota **S2** nepřekročila mezní hodnotu **max1**.

A1 = Proudový snímač (S6) = ZAP

A2 = S3 > (S4 + diff2) & S3 > min2 & S4 < max2

A3 = S1 > (S2 + diff1) & S1 > min1 & S2 < max1

Všechny programy +1: Čerpadlo **A2** je zapnuto pouze tehdy, když kromě základní funkce je umístěno čidlo průtoku **S6** na „**A1 = ZAP**“.

Všechny programy +4: Čerpadlo **A1** běží, když:

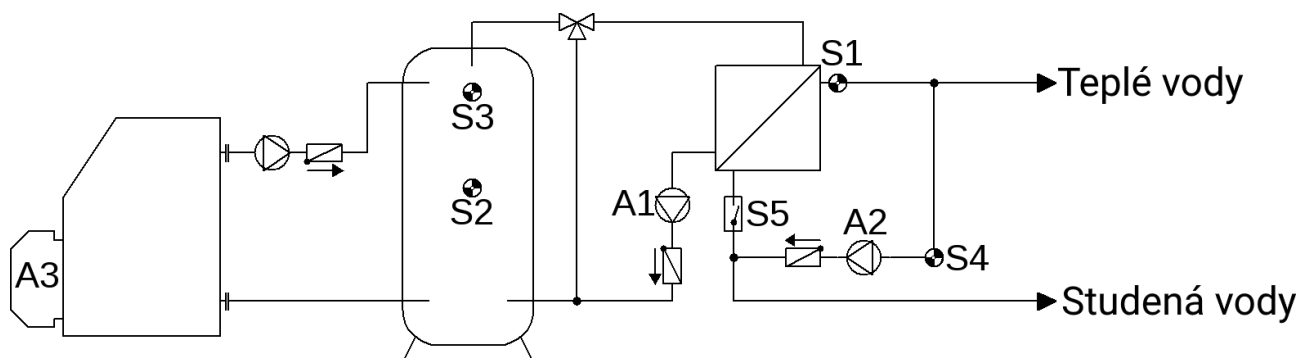
- je sepnut proudový spínač **S6** nebo čerpadlo **A2**.

A1 = A2 nebo proudový snímač S6 = ZAP

Program 656 – Hygienický ohřev vody včetně cirkulace + aktivace hořáku

Je účinné pouze s aktivovanou regulací počtu otáček!

(Regulace absolutní hodnoty: AR I1, Regulace rozdílu DR N31)



<p>S3 min1</p> <p>↓ diff1 A2</p> <p>S4 max1</p>	<p>Hořák A3</p> <p>S3 min3 S2 max3</p>	<p>Požadovaná nastavení:</p> <p>max1 ... Mezní hodnota zpět. cirkul. S4 → A2</p> <p>max2 ... Aktivace hořák. VYP SP S2 → A3</p> <p>min1 ... Teplota pro zap. S3 → A2</p> <p>min3 ... Aktivace hořák. ZAP SP S3 → A3</p> <p>diff1 ... SP S3 - zpětná cirkulace S4 → A2</p>
<p>A1 = proudový snímač (S5) = ZAP</p>		

Program 656: Čerpadlo A1 běží, když:

- je zapnut proudový spínač S5

Čerpadlo A2 běží, když:

- je hodnota S3 vyšší než mezní hodnota **min1** • a hodnota S3 je vyšší než S4 o teplotní rozdíl **diff1**
- a hodnota S4 nepřekročila mezní hodnotu **max1**.

Výstup A3 se zapne, když hodnota S3 je nižší než mezní hodnota **min3**.

Výstup A3 se vypne (je dominantní), když hodnota S2 nepřekročí mezní hodnotu **max3**.

A1 = proudový snímač (S5) = ZAP

A2 = S3 > (S4 + diff1) & S3 > min1 & S4 < max1

A3 (ZAP) = S3 < min3 A3 (VYP) = S2 > max3

Všechny programy +1: Čerpadlo A2 je zapnuto pouze tehdy, když kromě základní funkce je umístěn proudový spínač S5 na „A1 = ZAP“.

Všechny programy +2: Hořák (A3) je aktivován pouze pomocí čidla S3.

A3 (ZAP) = S3 < min3 A3 (VYP) = S3 > max3 (dominant)

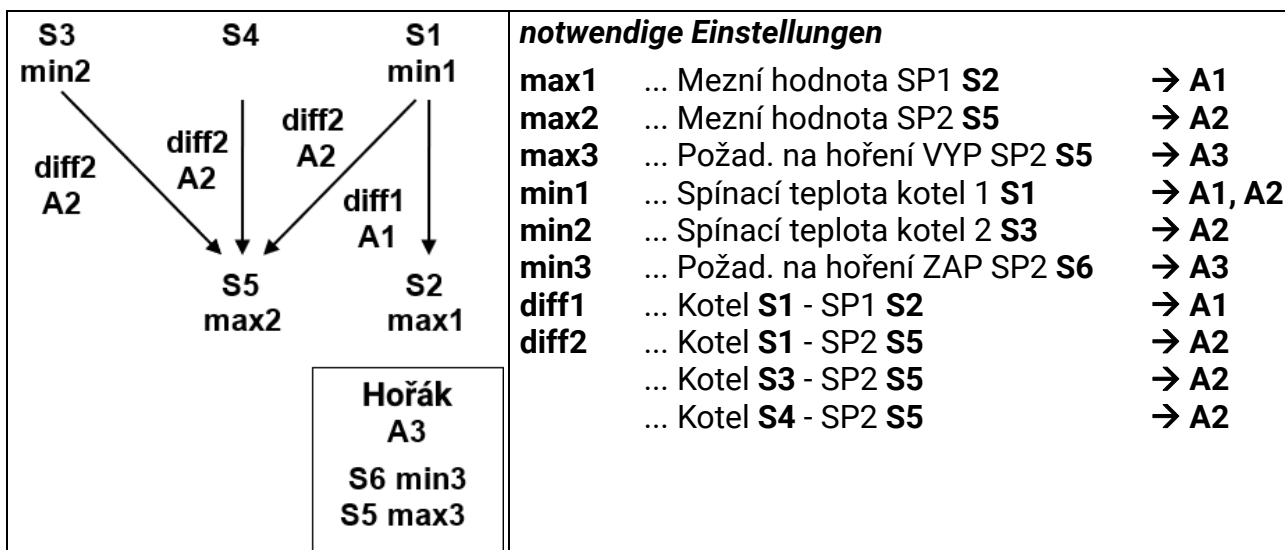
Všechny programy +4: čerpadlo A1 běží, když:

- je zapnutý proudový spínač S5 nebo čerpadlo A2.

A1 = A2 nebo proudový spínač S5 = ZAP

Program 672 – 3 zdroje a 1 spotřebič + diferenční okruh + požadavek na hoření

Žádné schéma k dispozici!



Program 672: čerpadlo **A1** běží, když:

- **S1** je větší než mez **min1** • a **S1** je větší o diferenci **diff1** než **S2**
- a **S2** nepřekročil mez **max1**.

Čerpadlo **A2** běží, když:

- **S1** je větší než mez **min1** • a **S1** je větší o diferenci **diff2** než **S5**
- a **S5** nepřekročil mez **max2**.

nebo

- **S3** je větší než mez **min2** • a **S3** je větší o diferenci **diff2** než **S5**
- a **S5** nepřekročil mez **max2**.

nebo

- **S4** je větší o diferenci **diff2** než **S5**
- a **S5** nepřekročil mez **max2**.

Výstup **A3** se zapne, když **S6** klesne pod mez **min3**.

Výstup **A3** se vypne (dominant), když **S5** překročí mez **max3**.

$$A1 = S1 > (S2 + diff1) \ \& \ S1 > min1 \ \& \ S2 < max1$$

$$A2 = S1 > (S5 + diff2) \ \& \ S1 > min1 \ \& \ S5 < max2$$

nebo

$$S3 > (S5 + diff2) \ \& \ S3 > min2 \ \& \ S5 < max2$$

nebo

$$S4 > (S5 + diff2) \ \& \ S5 < max2$$

$$A3 \text{ (ZAP)} = S6 < min3 \quad A3 \text{ (VYP)} = S5 > max3$$

Programy 673: Požadavek na hoření (**A3**) nastavá přes čidlo **S6**.

$$A3 \text{ (ZAP)} = S6 < min3$$

$$A3 \text{ (VYP)} = S6 > max3 \text{ (dominant)}$$

Programy 674: Požadavek na hoření (**A3**) nastavá přes čidlo **S5**.

$$A3 \text{ (ZAP)} = S5 < min3$$

$$A3 \text{ (VYP)} = S5 > max3 \text{ (dominant)}$$

Vysoušení budov – obecné informace

Další možnost využití regulace UVR65 představuje energeticky úsporné a nákladově výhodné vysoušení sklepů a jiných částí budov prostřednictvím regulace ventilátorů. Pomocí dvou čidel RFS-DL je porovnávána absolutní vlhkost uvnitř a venku a podle naměřených hodnot je zapnut, resp. vypnut ventilátor. Díky tomu je zajištěn přívod pouze suchého vzduchu, čímž dochází ke zmírnění problémů s vlhkostí nebo alespoň k eliminaci jejich zhoršení.

Stanovení cílů:

- Snížení vlhkosti cílenou ventilací suchého vzduchu.
- Zlepšení kvality a pachu vzduchu díky pravidelnému větrání.
- Omezení provozních časů vysoušecích přístrojů, jejichž provoz je energeticky náročný, resp. nahrazení těchto přístrojů.

Principy plánování

- **Odváděný vzduch ventilátoru musí bezpodmínečně směřovat zvenku dovnitř**
Pokud by byl vzduch odváděn zevnitř ven, hrozí riziko, že teplý a tím i vlhký vzduch z přilehlých částí budovy bude proudit do vysoušeného prostoru a tím daný problém zhorší.
- **Normálně stačí jeden ventilátor pro přívod vzduchu**
Odpadní vzduch je vytlačen z budovy místy, která se vyznačují netěsností. U izolovaných budov musí být vytvořen přepouštěcí otvor pro odvod vzduchu (např. klapka). Pokud je použit ventilátor pro přívod a odvod vzduchu, nesmí nikdy překročit výkon ventilátoru pro odvod vzduchu výkon ventilátoru pro přívod vzduchu.
- **Větraná budova (větraný prostor) musí být co nejvíce izolovaný.**
Nežádoucím vniknutím vlhkého vzduchu lze zamezit přirozenou cirkulací, okna a dveře by měly být zavřené.
- Abychom udrželi vychlazení prostor (zejména v zimě) v určitých mezích, je smysluplné použít **intervalový provoz, který regulujeme pomocí časovače**, dodatečně lze zavést sledování minimální teploty.
- **Senzor vlhkosti venku** nesmí být vystaven přímému slunečnému záření a přímému dešti.
Pokud je to nutné, umístěte nad senzor ochrannou stříšku.

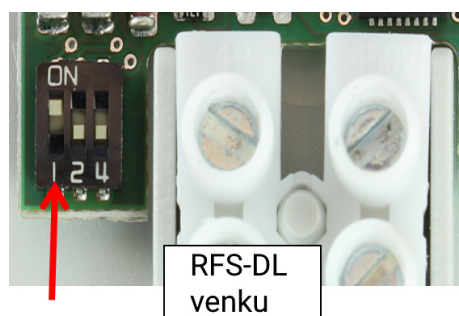
Externí čidla

Ext. čidla	
Ext. č. 1	EXT-vstup 1
Ext. č. 2	EXT-vstup 2

Senzory vlhkosti RFS-DL nejsou obvyklými čidly a musí být připojeny na datový spoj. V bodě Elektrické připojení je datový spoj vysvětleno podrobněji.

Senzory vlhkosti jsou automaticky nastaveny společně se zvoleným programem jako Externí čidla (rovina pro experty). Adresa a index jsou již tímto předem zadány. Důležité ale je, aby byla u venkovního senzoru vlhkosti na stavena adresa 2 (jak je výše popsáno).

Potřebujeme 2 kusy senzoru vlhkosti 01/RFS-DL



U senzoru RFS-DL, který je upevněn **venku**, musí být změněna adresa DL.

Dip spínač 1 musí být nastaven na **ON**.
Tím se změní adresa senzoru na 2.

Při nastavování programu pro vysoušení budov jsou automaticky upraveny hodnoty podle níže uvedené tabulky z důvodu minimalizace práce při zadávání parametrů. Tato nastavení mohou být v případě zájmu automaticky změněna.

Vstup	Externí vstup	Hodnota
S1	Ext.1	absolutní vlhkost uvnitř
S2	Ext.2	absolutní vlhkost venku
S3	Ext.3	tepl. uvnitř
S4	Ext.4	tepl. venku
S5	Ext.5	relativní vlhkost uvnitř
S6	Ext.6	relativní vlhkost venku

Programy – vysoušení budov

Program 688 – jen vysoušení místnosti

V místnosti má být snížena vlhkost. Jakmile je absolutní vlhkost vzduchu venku nižší než uvnitř, je zapnut ventilátor.

Ventilátor běží, pokud

- je absolutní vlhkost venku nižší než uvnitř **a**
- je aktivní opční intervalové spínání („časovač“) **a**
- překročí relativní vlhkost uvnitř minimální hodnotu vlhkosti **min1**.

Požadovaná nastavení:		hodnota
min1	... minimální vlhkost relativní uvnitř	62/60%
diff1	... minimální rozdíl vlhkosti uvnitř/venku	1,0/0,5 g/m ³

$$A1 = S5 > min1 \ \& \ S1 > (S2 + diff1)$$

U tohoto programu nelze nastavit žádné časové programy.

Program 689 – vysoušení místnosti s kontrolou minimální teploty

V místnosti má být snížena vlhkost. Pokud je v odvětrávané místnosti příliš chladno, je ventilátor vypnut.

Ventilátor běží, pokud

- je absolutní vlhkost venku nižší než uvnitř **a**
- je teplota v místnosti ještě dostatečně vysoká (pojistka proti příliš silnému vychlazení v zimě) **a**
- je aktivní opční intervalové spínání („časovač“) **a**
- překročí relativní vlhkost uvnitř minimální hodnotu vlhkosti **min1**

Požadovaná nastavení:		hodnota
min1	... minimální vlhkost relativní uvnitř	62/60%
diff1	... minimální rozdíl vlhkosti uvnitř/venku	1,0/0,5 g/m ³
min3	... minimální teplota uvnitř	10/9 °C

$$A1 = S5 > min1 \ \& \ S1 > (S2 + diff1) \ \& \ S3 > min3$$

U tohoto programu nelze nastavit žádné časové programy.

Program 690 – vysoušení místnosti, kontrola minimální teploty, komfortní ventilace

V místnosti má být snížena vlhkost. Pokud je v odvětrávané místnosti příliš chladno, je ventilátor vypnut.

Aby byla každý den zajištěna minimální kvalita vzduchu v místnosti, je i ve dnech s vlhkým vzduchem venku nebo při poklesnutí pokojové teploty pod nastavenou minimální hodnotu zapínán ventilátor pomocí jednoho nebo více časových oken, zejména v ranních chladnějších hodinách, pro zajištění „komfortní ventilace“.

Ventilátor běží pro vysoušení místnosti, když

- je absolutní vlhkost venku nižší než uvnitř **a**
- je pokojová teplota dostatečně vysoká (pojistka proti příliš velkému vychlazení místnosti v zimních měsících) **a**
- je aktivní opční intervalové spínání („časovač“) **a**
- překročí relativní vlhkost uvnitř hodnotu minimální vlhkosti **min1**.

Pro zajištění *komfortní ventilace* běží ventilátor denně podle časového okna

Požadovaná nastavení:		hodnota
min1	... minimální vlhkost relativní uvnitř	62/60%
diff1	... minimální rozdíl vlhkosti uvnitř/venku	1,0/0,5 g/m ³
min3	... minimální teplota uvnitř	10/9 °C

$$A1 = S5 > min1 \ \& \ S1 > (S2 + diff1) \ \& \ S3 > min3 \ || \ ZP(1-3)$$

U tohoto programu působí časové programy 1-3 fix na A1. Časový program 1 je denně předem nastaven pro 6:00-6:30.

Program 691 – vysoušení místnosti & komfortní ventilace, obě se sledováním minimální teplotní hodnoty

V místnosti má být snížena vlhkost. Pro zachování kvality vzduchu v místnosti je ve dnech s vlhkým vzduchem venku zapínán ventilátor pomocí jednoho nebo více časových oken, zejména v ranních chladnějších hodinách, pro zajištění „komfortní ventilace“. Pokud klesne teplota pod nastavenou minimální hodnotu v místnosti, je zablokováno i toto „komfortní chlazení“.

Ventilátor pro vysoušení místnosti běží, když

- je absolutní vlhkost venku nižší než uvnitř **a**
- je teplota v místnosti dostatečně vysoká (pojistka proti příliš velkému vychlazení místnosti v zimních měsících) **a**
- je aktivní opční intervalové spínání („časovač“) **a**
- překročí relativní vlhkost uvnitř hodnotu minimální vlhkosti **min1**.

Pro zajištění *komfortní ventilace* běží ventilátor denně podle časového okna, pokud je teplota v místnosti dostatečně vysoká.

Požadovaná nastavení:		hodnota
min1	... minimální vlhkost relativní uvnitř	62/60%
diff1	... minimální rozdíl vlhkosti uvnitř/venku	1,0/0,5 g/m ³
min3	... minimální teplota uvnitř	10/9 °C

$$A1 = S5 > min1 \ \& \ S1 > (S2 + diff1) \ \& \ S3 > min3 \ || \ (ZP(1-3) \ \& \ S3 > min \ 3)$$

U tohoto programu působí pevně časové programy 1-3 na A1, ale pokud uvnitř klesne teplota pod nastavenou minimální hodnotu, je časový program 1 zablokovaný (předem nastaven na denně 6:00-6:30)

Program 692 – vysoušení místnosti, kontrola teploty v místnosti & komfortní chlazení pro vinný sklep

Ve vinném sklepě má být vlhkost snížena. Pro zajištění kvality vzduchu v místnosti je zapnut ventilátor i ve dnech s vlhkým vzduchem venku pomocí časového okna („komfortní chlazení“).

Ventilátor pro vysoušení místnosti běží, když

- je **absolutní vlhkost** venku nižší než uvnitř **a**
- je **relativní** vlhkost uvnitř vyšší než např. 60% **a**
- je teplota v místnosti nad hodnotou požadované teploty (příklad: 10°C) **a**
- je aktivní opční intervalové spínání („časovač“) **a**
- nedosáhla maximální teplota uvnitř hodnotu **max1**.

Ventilátor pro komfortní chlazení běží denně podle časového okna, bez ohledu na ostatní nastavení (příklad: 10:00 až 10:30). Můžeme nastavit až 3 časová okna

Požadovaná nastavení:		hodnota
min1	... minimální vlhkost relativní uvnitř	62/60%
diff1	... minimální rozdíl vlhkosti uvnitř/venku	1,0/0,5 g/m ³
min3	... minimální teplota uvnitř	10/9 °C
max1	... maximální teplota uvnitř	14/13 °C

Časové programy 1-3 působí pevně A1 (ZP1 předem nastaven denně od 6:00-6:30)

$$A1 = (S5 > min1 \& S1 > (S2 + diff1) \& S3 > min3 \& S3 < max1) \parallel ZP(1-3)$$

Program 693 – Jen vysoušení místností – 2 místnosti

Ve dvou místnostech by měla být snížena vlhkost. Jakmile je absolutní vlhkost venku nižší než v jedné z místností, zapne se ventilátor.

Ventilátor je spuštěn když

- absolutní vlhkost venku je nižší než uvnitř (**diff1** pro pokoj 1, **diff4** pro pokoj 2) **a**
- je aktivní volitelný intervalový spínač intervalů („Timer“) **a**
- relativní vlhkost *uvnitř* překračuje minimální vlhkost **min1** (v pokoji 1) nebo **min4** (v pokoji 2).

Potřebné nastavení:		Tov.nast.
min1	... Minimální relativní vlhkost uvnitř (pokj 1)	62/60%
diff1	... Minimální rozdíl vlhkosti uvnitř (pokoj 1)/venku	1,0/0,5 g/m ³
min4	... Minimální relativní vlhkost uvnitř (pokj 2)	62/60%
diff4	... Minimální rozdíl vlhkosti uvnitř (pokoj 2)/venku	1,0/0,5 g/m ³

$$A1 = S5 > min1 \& S1 > (S2 + diff1)$$

$$A2 = E9 > min4 \& E7 > (S2 + diff4)$$

U tohoto programu nemohou být nastaveny žádné časové programy.

Programm 694 – Vysoušení místností s hlídáním minimální teploty – 2 pokoje

Ve dvou místnostech by měla být snížena vlhkost. Pokud je v jedné z místností příliš chladno, je ventilátor vypnut.

Ventilátor je spuštěn když

- absolutní vlhkost venku je nižší než uvnitř (**diff1** pro pokoj 1, **diff4** pro pokoj 2) **a**
- pokojové teploty jsou dostatečně vysoké (zajištění proti silnému ochlazení (min 3)) **a**
- je aktivní volitelný intervalový spínač intervalů („Timer“) **a**
- relativní vlhkost *uvnitř* překračuje minimální vlhkost **min1** (v pokoji 1) nebo **min4** (v pokoji 2).

Potřebné nastavení:		Tov.nast.
min1	... Minimální relativní vlhkost uvnitř (pokj 1)	62/60%
diff1	... Minimální rozdíl vlhkosti uvnitř (pokoj 1)/venku	1,0/0,5 g/m ³
min3	... Minimální teplota uvnitř (pokoj 1 & 2)	10/9 °C
min4	... Minimální relativní vlhkost uvnitř (pokj 2)	62/60%
diff4	... Minimální rozdíl vlhkosti uvnitř (pokoj 2)/venku	1,0/0,5 g/m ³

$$A1 = S5 > min1 \ \& \ S1 > (S2 + diff1) \ \& \ S3 > min3$$

$$A2 = E9 > min4 \ \& \ E7 > (S2 + diff4) \ \& \ E8 > min3$$

U tohoto programu nemohou být nastaveny žádné časové programy.

Všechny programy pro vysoušení budov +8 (s vysoušečem)

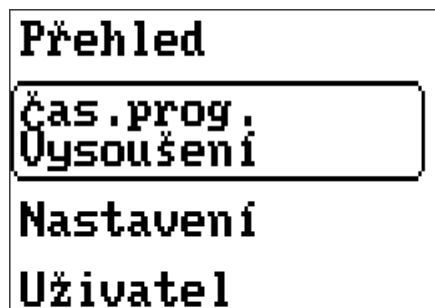
Dodatečné parametry:

min2 (hodnota = 72/70% minimální vlhkost relativní uvnitř)

přednost ventilátor (hodnota = ne)

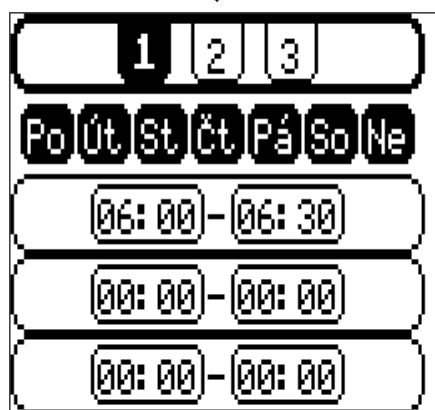
$$A3 = S5 > min2 \ \text{(ovládání vysoušeč)}$$

Nastavení časových programů



U programů pro vysoušení budov, u kterých jsou časové programy k dispozici, se v hlavním menu objeví záznam „časový program vysoušení budov“, kde je možné zadat jeho parametry.

K dispozici jsou tři časové programy, u kterých mohou být nastavena vždy 3 časová okna. Každý časový program lze přiřadit k libovolnému dni v týdnu, toto přiřazení pak platí pro všechna časová okna časového programu.



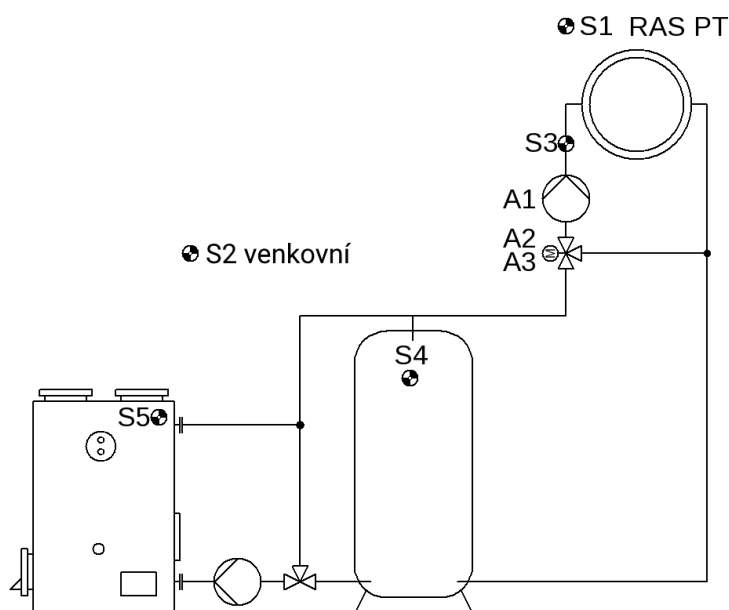
Zvolený časový program (a jeho přiřazené dny v týdnu) je zvýrazněn černě. Pro změnu časového okna musíte otáčet kolečkem tak dlouho, dokud nebude požadovaná hodnota tučně označena. Stisknutím kolečka se otevře okno pro nastavení časového údaje.

Regulace topného okruhu - programy

V zásadě platí, že u všech programů topného okruhu (kromě skupiny programů 816 a 976 a ostatních uvedených výjimek) je nutné provést následující nastavení:

<p>Přehled</p> <p>čas/datum</p> <p>Modus (preference Auto)</p> <p>Časové programy</p> <p>Rovina pro experty:</p> <p>menu <i>Nastavení programu</i></p> <p>Program (číslo)</p> <p>Prostorové čidlo k dispozici (Ano/Ne)</p> <p>Použití S4 (jen P800 - 802)</p> <p><i>Menu Podmínky odpojení & míchací ventil</i></p>	<p>Rovina pro odborníky:</p> <p>menu <i>Parametry</i></p> <p>základní parametry</p> <p>topná křivka</p> <p>Požad.tepl.přívod. při +10°C a při -20°C nebo strmost</p> <p>Max. a min. teplota na přívodu</p> <p>podmínky ochrany kolektoru před mrazem</p> <p>Požad. hodnota čas. programu (Ano/Ne)</p> <p>Výběr míchacího ventilu (jen P832 a více)</p>
--	--

Program 800 – topný okruh s až 2 tepelnými zdroji



<p>S1... prostorové čidlo</p> <p>S2... venkovní teplota</p> <p>S3... topný okruh-přítok</p> <p>S4... zásobník nahoře</p> <p>S5... kotel</p>	<p>A1... plnicí čerpadlo</p> <p>A2... míchací ventil OTEVŘENÝ</p> <p>A3... míchací ventil ZAVŘENÝ</p>
--	--

A1 = S4 > min1 & (topení = aktivní)

A2/A3 = míchací ventil

Pokud není použito žádné pokojové čidlo, musí být pod **Nastavení/Expertní úroveň/Programové nast.** nastaven parametr **Pokožový termostat použít.** na **Ne**.

Program 800: uvolnění čerpadla topného okruhu **A1**, pokud překročilo čidlo **S4** minimální mezní hodnotu **min1**. Pokud není použit senzor **S4**, je to nastaveno v programových nastavení v rovině pro experty.

Všechny programy +1: Stejný postup jako u programu 800, ale je uvolněno čerpadlo topného okruhu **A1** také pomocí senzoru **S5** a minimální mezní hodnoty **min2** (2 zdroje pro topný okruh).

$$A1 = ((S4 > min) \text{ nebo } (S5 > min2)) \& (topení = aktivní)$$

Všechny programy +2: Stejný postup jako u programu 800, ale výdej **požadované teploty na přítoku** pomocí řídicího výstupu A4 (např. pro modulaci hořáku).

Stupňování: 0°C = 0,0 V
100°C = 10,0 V

Příklad: požadovaná teplota na přítoku 55°C je vydána na řídicím výstupu A4 s 5,5 Volty. Vydané napětí ale neklesne pod hodnotu, která odpovídá hodnotě **min1**. Pokud je čerpadlo díky splnění jedné z podmínek pro odpojení (menu **podmínky odpojení**) odpojeno, pak je na řídicím výstupu vydáno 0,5V. Při odpojení z důvodu splnění podmínky **S4 < min1** je vydáno napětí podle požadované teploty na přívodu, kterou vypočítá regulace, ale není nižší než hodnota, která odpovídá hodnotě min1.

V menu **Rovina pro odborníky/parametry** jsou v oblasti **Modulace** následující možnosti nastavení:

Offset hodnota k požadované teplotě na přívodu, Rozsah nastavení -50,0K až +50,0K. (WE = 0,0K)

inverzní výdej Ano/Ne, WE = ne

Min. výdej Rozsah nastavení 0,00V - 10,00V, WE = 0,00V

Max. výdej Rozsah nastavení 0,00V - 10,00V, WE = 10,00V

Všechny programy +4: Stejný postup jako u programu 800, ale výdej **regulace míchacího ventilu** pomocí řídicího výstupu A5 (pro míchací ventil s řízením 0-10V).

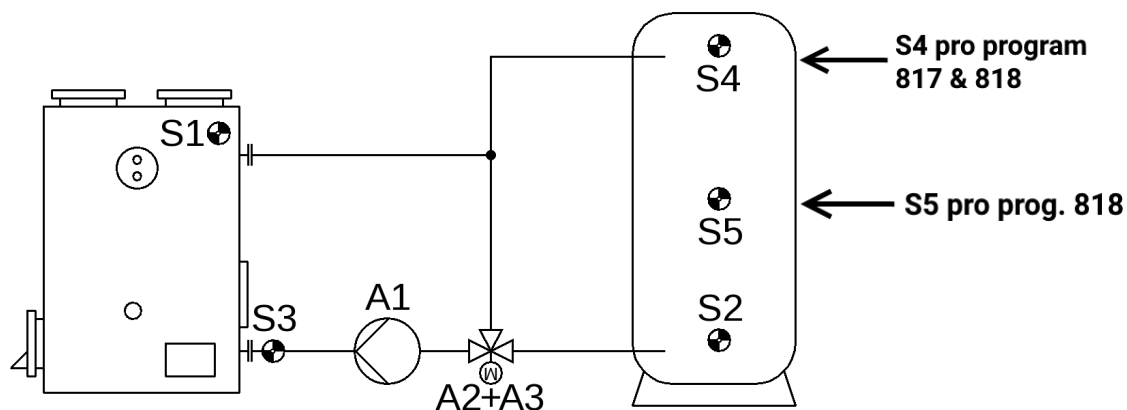
V menu **Rovina pro odborníky/parametry** jsou k dispozici v rozsahu **0-10V-míchací ventil** následující možnosti nastavení:

inverzní výdej Ano/Ne, WE = ne

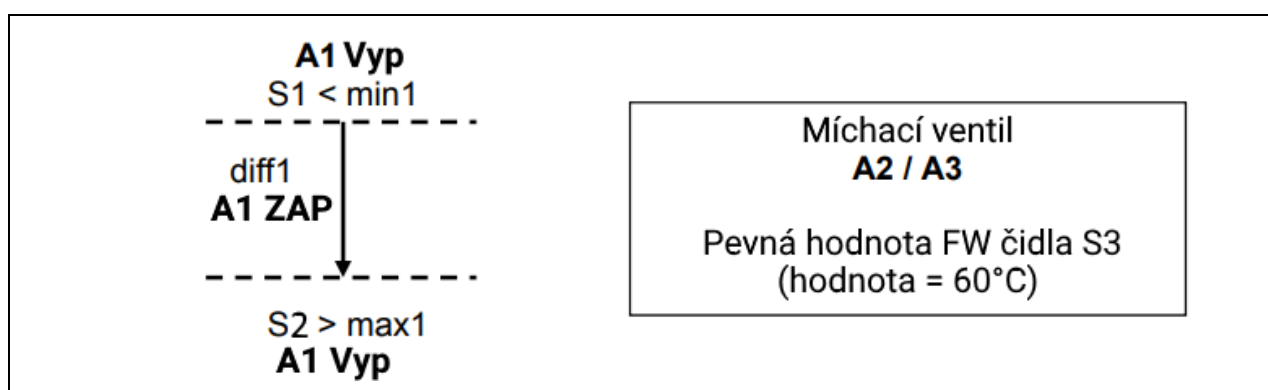
Min. výdej Rozsah nastavení 0,00V - 10,00V, WE = 0,00V

Max. výdej Rozsah nastavení 0,00V - 10,00V, WE = 10,00V

Program 816 – plnicí čerpadlo kotle, míchací ventil pro zvýšení zpátečky



Program 816: uvolnění plnicího čerpadla kotle **A1**, když je **S1** větší než mezní hodnota **min1** a **S4** je vyšší o rozdíl **diff1** než **S2** a **S2** nepřekročila mezní hodnotu **max1**.



$$A1 = S1 > min1 \ \& \ S1 > (S2 + diff1) \ \& \ S2 < max1$$

Program 817: Postup je stejný jako u programu 816, ale navíc s požadavkem hořáku 10V pomocí **S4** a **S2** na řídicím výstupu **A4**.

min3 ... A4 Zap (10V)	S4 (WE = 60°C)
max3 ... A4 Vyp (0V)	S2 (WE = 75°C)

$$A1 = S1 > min1 \ \& \ S1 > (S2 + diff1) \ \& \ S2 < max1$$

$$A4 \text{ ein} = S4 < min3$$

$$A4 \text{ aus} = S2 > max3$$

V menu **Rovina pro odborníky/parametry** je možné přepnout funkci z **Inverzní Ne** na **Inverzní Ano**. U nastavení **Inverzní Ano** je na řídicím výstupu vydáno 0 Voltů, pokud neklesne hodnota pod minimum **min3** a 10V, pokud nepřesáhne hodnota maximální mez **max3**.

Program 818: Postup je stejný jako u programu 816, ale navíc s požadavkem hořáku 10 V pomocí **S4** a **S5** na řídicím výstupu **A5**.

min3 ... A5 Zap (10V)	S4 (WE = 60°C)
max3 ... A5 Vyp (0V)	S5 (WE = 75°C)

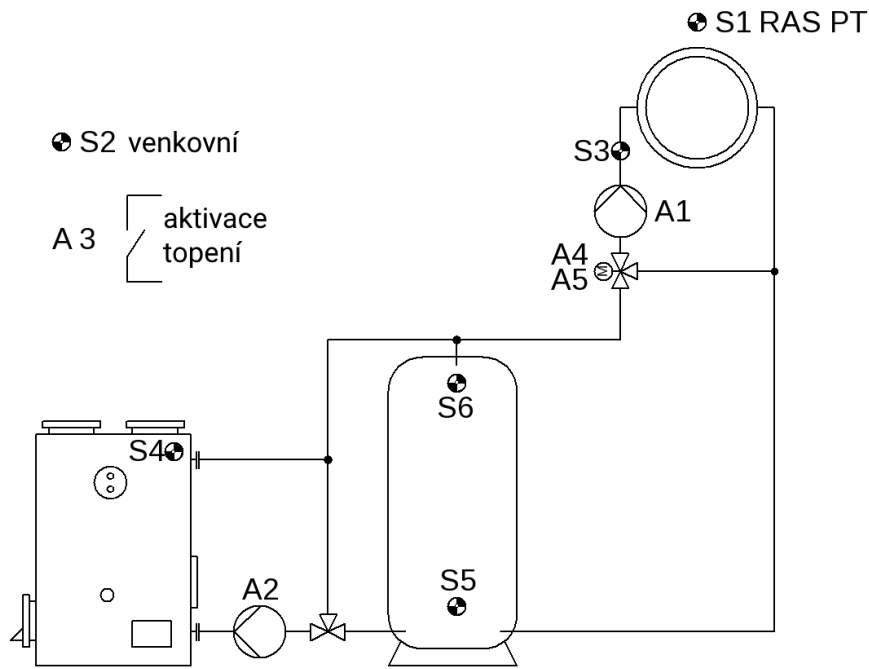
$$A1 = S1 > min1 \ \& \ S1 > (S2 + diff1) \ \& \ S2 < max1$$

$$A5 \text{ Zap} = S4 < min3$$

$$A5 \text{ Vyp} = S5 > max3$$

V menu **Rovina pro odborníky/parametry** lze přepnout funkci **Inverzní ne** na **Inverzní Ano**. U nastavení **Inverzní Ano** je na řídicím výstupu vydáno 0 Voltů, pokud neklesne hodnota pod minimum **min3** a 10V, pokud nepřesáhne hodnota maximální mez **max3**.

Program 832 – kotel na pevná paliva, zásobník, topný okruh, aktivace přídatného topení



S1 ... prostorové čidlo	A1 ... plnicí čerpadlo
S2 ... venkovní teplota	A2 ... plnicí čerpadlo zásobníku
S3 ... topný okruh-přítok	A3 ... aktivace topení
S4 ... kotel	A4 ... motor míchacího ventilu ZAP
S5 ... zásobník dole	A5 ... motor míchacího ventilu VYP
S6 ... zásobník nahoře	

Program 832: Uvolnění plnicího čerpadla A1 pomocí teploty kotle a zásobníku, řízení plnicího čerpadla zásobníku A2, aktivace hořáku podle stavu zásobníku.

<p>A1 Vyp S4 < min1 a S6 < min2</p> <p>A2 Vyp S4 < min1</p> <p>Hořák A3 Zap: S6 < min3 Vyp: S6 > max3</p>	<p>min1 ... mezní hodnota pro zapnutí S4 → A1, A2</p> <p>min2 ... mezní hodnota pro zapnutí → A1 S6</p> <p>diff1 ... kotel S4 - zásobník S5 → A2</p> <p>diff3 ... zásobník S6 - pož.tepl. přívodu → A3</p> <p>min3 ... aktivace hořáku Zap → A3</p> <p>max3 ... aktivace hořáku Vyp → A3</p>
<p>A1 Zap</p> <p>diff1 A2 Zap</p> <p>podmínky odpojení A1 Vyp</p> <p>S5</p>	

$$A1 = (S4 > min1 \text{ nebo } S6 > min2) \& (\text{topení} = \text{aktivní})$$

$$A2 = S4 > min1 \& S4 > S5 + diff1$$

$$A3 \text{ Zap} = S6 < min3$$

$$A3 \text{ Vyp} = S6 > max3$$

$$A4/A5 = \text{míchací ventil}$$

Program 833: Aktivace hořáku je provedena podle stavu senzoru S5.

$$A3 \text{ Zap} = S5 < \text{min3}$$

$$A3 \text{ Vyp} = S5 > \text{max3}$$

Program 834: Oddělené mezní hodnoty pro zapnutí a vypnutí podle senzorů S5 a S6 (přidr-
žovací okruh).

$$A3 \text{ Zap} = S6 < \text{min3}$$

$$A3 \text{ Vyp} = S5 > \text{max3}$$

Program 835: Mezní hodnoty pro zapnutí a vypnutí se vztahují k požadované teplotě na pří-
vodu.

$$A3 \text{ Zap} = S6 < \text{pož.tepl. přívodu} + \text{diff3} \ \& \ \text{topení aktivní}$$

$$A3 \text{ Vyp} = S6 > \text{pož.tepl. přívodu} + \text{diff3}$$

Program 836: Oddělené mezní hodnoty pro zapnutí a vypnutí pro aktivaci topení. Obě mezní
hodnoty se řídí požadovanou teplotou na přívodu (přidr-žovací obvod).

$$A3 \text{ Zap} = S6 < \text{pož.tepl. přívodu} + \text{diff3} \ \& \ \text{topení aktivní}$$

$$A3 \text{ Vyp} = S5 > \text{pož.tepl. přívodu} + \text{diff3}$$

Program 837: Aktivace topení je řízena požadovanou teplotou na přívodu.

$$A3 \text{ Zap} = S6 < \text{pož.tepl. přívodu} + \text{diff3} \ \& \ \text{topení aktivní}$$

$$A3 \text{ Vyp} = S6 > \text{max3}$$

Program 838: Oddělené mezní hodnoty pro zapnutí a vypnutí pro aktivaci topení. Aktivace
topení je řízena požadovanou teplotou na přívodu, mezní hodnota pro vypnutí hodnotou S5
(přidr-žovací obvod).

$$A3 \text{ Zap} = S6 < \text{pož.tepl. přívodu} + \text{diff3} \ \& \ \text{topení aktivní}$$

$$A3 \text{ Vyp} = S5 > \text{max3}$$

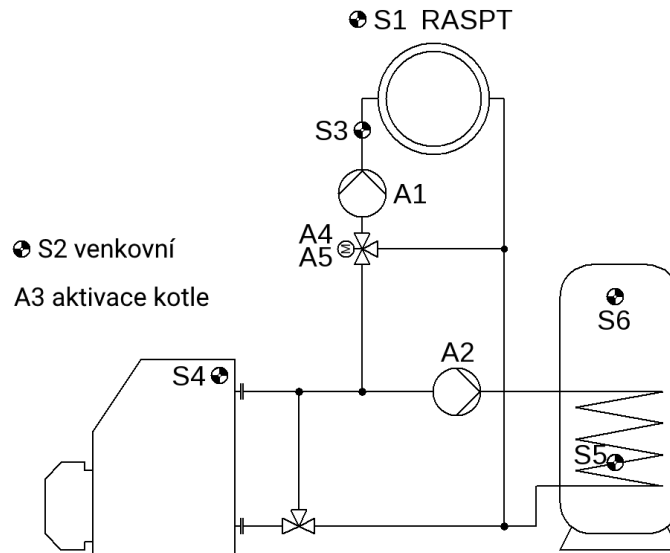
Všechny programy +8: Aktivace topení je povolena jen tehdy, když je kotel na pevná paliva
studený.

$$A3 (+8) = S4 < \text{min1} \ \& \ \text{podmínky pro A3 ostatních programů}$$

Všechny programy +16: Plnicí čerpadlo A1 je uvolněno jen pomocí teploty zásobníku S6 a
ne pomocí teploty kotle S4.

$$A1 = S6 > \text{min2} \ \& \ \text{topení} = \text{aktivní}$$

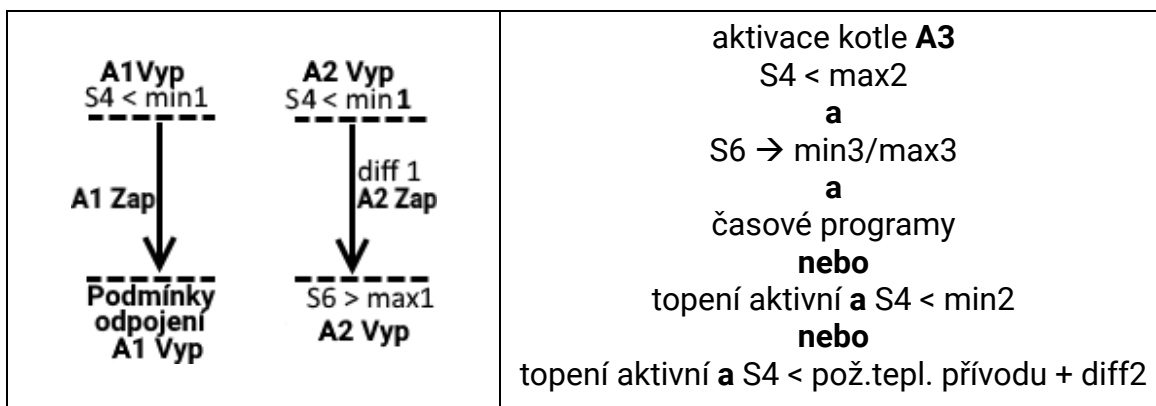
Program 896 – Automatický kotel, bojler, topný okruh, aktivace kotle



Čidla	Výstupy
S1 ... Výstupy	A1 ... plnicí čerpadlo
S2 ... venkovní teplota	A2 ...
S3 ... topný okruh-přítok	A3 ... aktivace kotle
S4 ... kotel	A4 ... motor míchacího ventilu ZAP
S5 ... bojler dole	A5 ... motor míchacího ventilu VYP
S6 ... bojler nahoře	

Základní funkce (P896): žádný zásobník, plnicí čerpadlo bojleru = **A2**, aktivace kotle = **A3**.

Pro **plynulý provoz kotle bez míchacího ventilu** je smysluplné nastavit mezní hodnoty **min1** a **min2** na 5°C (= bez funkce) a aktivovat podmínky pro vypnutí čerpadla s požadovanou teplotou na přívodu v menu Podmínky odpojení.



Nastavení požadovaných parametrů:

min1 ... mezní hodnota pro zapnutí S4	→ A1+A2	min3 ... aktivace hořáku Zap S6	→ A3
min2 ... teplota v podstavci S4	→ A3	max3 ... aktivace hořáku Vyp S6	→ A3
max1 ... mezní hodnota bojler S6	→ A2	diff1 ... kotel S4 - bojler S6	→ A2
max2 ... mezní hodnota kotel S4	→ A3	diff2 ... kotel S4 < požd.tepl. na přívodu	→ A3

Program 896:

$$A1 = S4 > \min1 \text{ \& topení = aktivní}$$

$$A2 = S4 > \min1 \text{ \& } S4 > S6 + \text{diff1} \text{ \& } S6 < \max1$$

$$A3 = [(S6 \rightarrow \min3/\max3 \text{ \& } ZP_{Anf. WW}) \text{ nebo } ((S4 < \min2 \text{ nebo } S4 < \text{pož.tepl. přívodu} + \text{diff2}) \text{ \& } (\text{topení} = \text{aktivní}))] \text{ \& } S4 < \max2$$

Všechny programy +1: priorita bojleru

$$A1 (+1) = \text{jen když není } [(S6 < \max1) \text{ \& } ZP_{Anf. WW}]$$

Společně se „Všechny programy +2“ platí:

$$A1 (+3) = \text{jen když není } [(S5 < \max1) \text{ \& } ZP_{Anf. WW}]$$

Všechny programy +2: Oddělená čidla pro mezní hodnotu pro zapnutí a vypnutí přívodu teplé vody (přidržovací obvod)

$$A2 = S4 > \min1 \text{ \& } S4 > S5 + \text{diff1} \text{ \& } (S5 < \max1)$$

$$A3 \text{ Zap} = \{(S6 < \min3 \text{ \& } ZP_{Anf. WW}) \text{ nebo } [(S4 < \min2 \text{ nebo } S4 < \text{pož.tepl. přívodu} + \text{diff2}) \text{ \& } \text{topení} = \text{aktivní}]\} \text{ \& } S4 < \max2$$

$$A3 \text{ Vyp} = \{(S5 > \max3 \text{ \& } [(S4 > \min2 \text{ \& } S4 > \text{pož.tepl. přívodu} + \text{diff2}) \text{ \& } \text{topení} = \text{aktivní}]) \text{ nebo } S4 > \max2\}$$

Všechny programy +4: Postup je stejný jako u programu 896, ale mezní hodnota max1 auf S6 jen aktivní, wenn topení = aktivní.

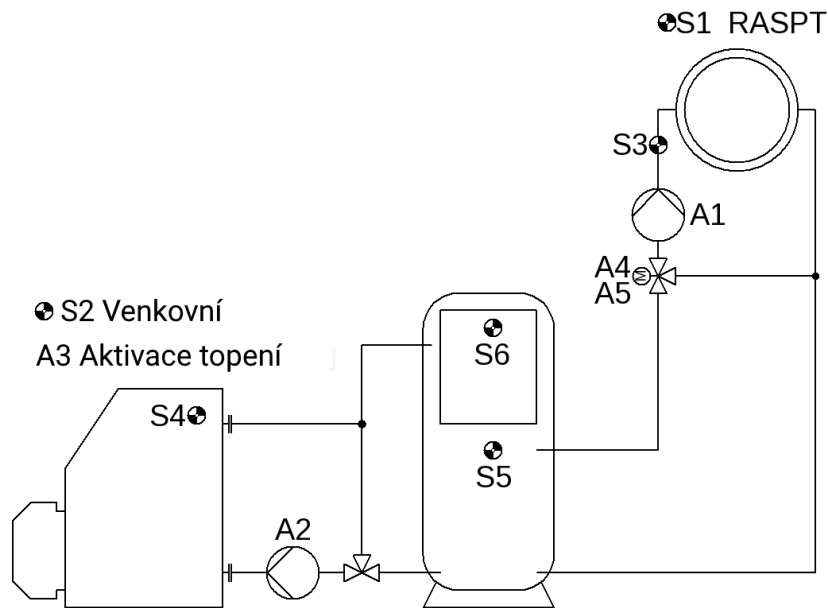
$$A2 = S4 > \min1 \text{ \& } S4 > S6 + \text{diff1} \text{ \& } (S6 < \max1 \text{ \& } \text{topení} = \text{aktivní})$$

Všechny programy +8: Postup je stejný jako u programu 896, přičemž aktivace hořáku závisí jen na požadavku, který vyplyne z hodnot topného okruhu a nabíjení bojleru, a ne z porovnání s teplotou kotle.

$$A3 \text{ Zap} = [(S6 < \min3 \text{ \& } ZP_{Anf. WW}) \text{ nebo } (\text{topení} = \text{aktivní})] \text{ \& } (S4 < \max2)$$
$$A3 \text{ Vyp} = (S6 > \max3 \text{ \& } \text{topení} = \text{není aktivní}) \text{ nebo } S4 > \max2$$

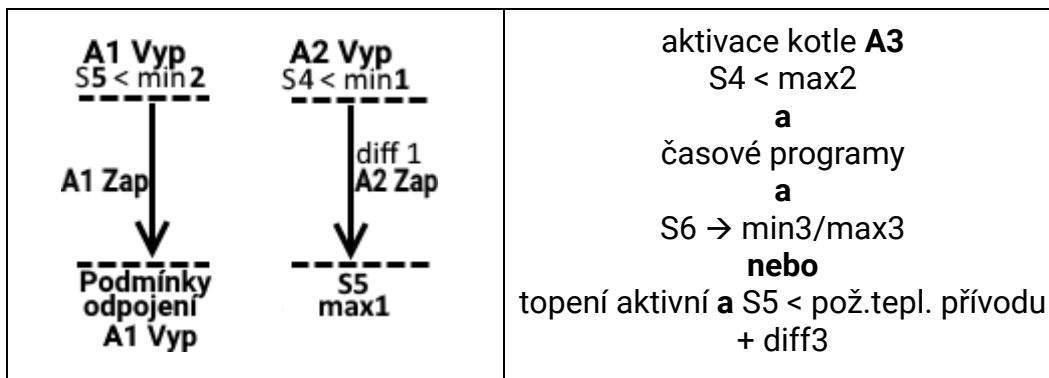
Časové programy jsou možné pro topný okruh **A1** a aktivace přívodu teplé vody **A3**. Časový program $ZP_{Anf. WW}$ působí **jen** na aktivaci **A3** a **ne** na plnicí čerpadlo.

Program 912 – Automatický kotel, (kombinovaný) zásobník, topný okruh, aktivace kotle



Čidla	Výstupy
S1 ... prostorové čidlo	A1 ... plnicí čerpadlo
S2 ... venkovní teplota	A2 ... plnicí čerpadlo zásobníku
S3 ... topný okruh-přítok	A3 ... aktivace kotle
S4 ... kotel	A4 ... motor míchacího ventilu ZAP
S5 ... zásobník dole	A5 ... motor míchacího ventilu VYP
S6 ... zásobník nahoře	

Základní funkce (P912): Kombinovaný zásobník je udržován automatickým kotlem na teplotě. Plnicí čerpadlo zásobníku **A2**, aktivace kotle **A3**, regulace míchacího ventilu **A4+A5**.



Nastavení požadovaných parametrů:

min1 ... mezní hodnota pro zapnutí S4 → A2	max1 ... mezní hodnota zásobník S5 → A2
min2 ... mezní hodnota pro zapnutí S5 → A1	max2 ... mezní hodnota kotel S4 → A3
min3 ... aktivace hořáku Zap S6 → A3	max3 ... aktivace hořáku Vyp S6 (S5) → A3
diff1 ... kotel S4 - SPU S5 → A2	diff3 ... SPU S5 < pož.tepl. přívodu → A3

$$A1 = S5 > min2 \& (topení = aktivní)$$

$$A2 = S4 > min1 \& S4 > S5 + diff1 \& S5 < max1$$

$$A3 \text{ Zap} = [(S6 < min3 \& ZP_{Anf \ WW}) \text{ nebo } (S5 < pož.tepl. přívodu + diff3 \& (topení = aktivní))] \& ZP_{Anf. \ kotel} \& S4 < max2$$

$$A3 \text{ Vyp} = [S6 > max3 \& (S5 > pož.tepl. přívodu + diff3 \& (topení = aktivní))] \text{ nebo } S4 > max2$$

Program 913: Oddělená mezní hodnota pro vypnutí pro aktivaci kotle pomocí **S5** a **S6** (přidržovací obvod).

$$A3 \text{ Zap} = S6 < \text{min}3 \ \& \ S4 < \text{max}2 \ \& \ ZP_{\text{Anf. WW}} \ \& \ ZP_{\text{Anf. kotel}}$$

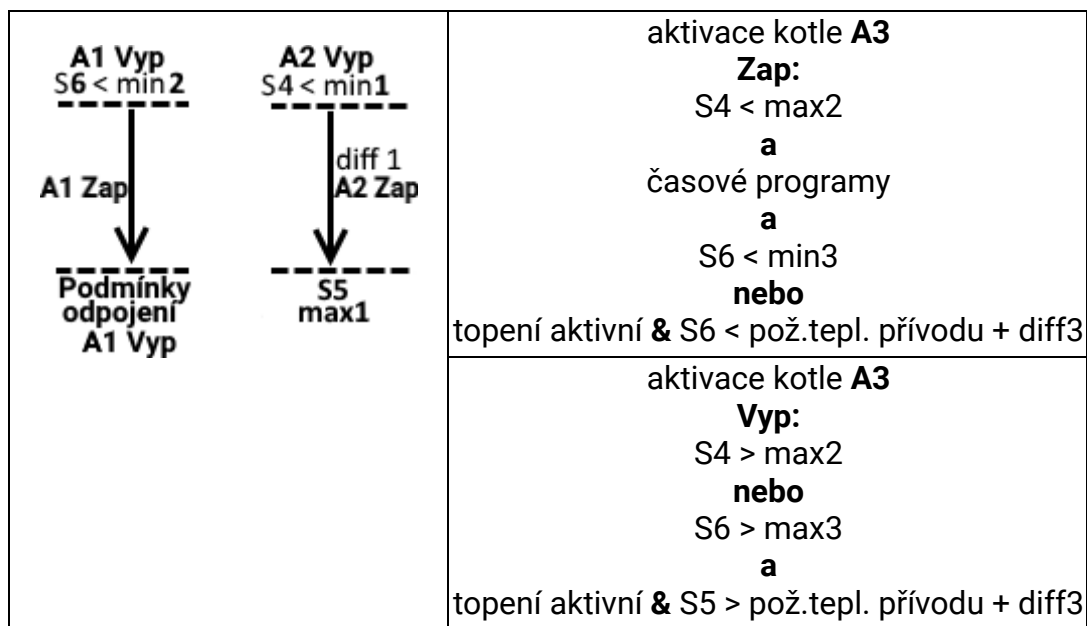
$$A3 \text{ Vyp} = S5 > \text{max}3 \ \text{nebo} \ S4 > \text{max}2$$

Program 914: Přidržovací obvod s rozdílem na požadovanou teplotu na přívodu.

$$A1 = S6 > \text{min}2 \ \& \ (\text{topení} = \text{aktivní})$$

$$A3 \text{ Zap} = [(S6 < \text{min}3 \ \& \ ZP_{\text{Anf. WW}}) \ \text{nebo} \ (S6 < \text{pož.tepl. přívodu} + \text{diff}3 \ \& \ \text{topení} = \text{aktivní})] \ \& \ ZP_{\text{Anf. kotel}} \ \& \ S4 < \text{max}2$$

$$A3 \text{ Vyp} = [S6 > \text{max}3 \ \& \ (S5 > \text{pož.tepl. přívodu} + \text{diff}3 \ \& \ \text{topení} = \text{aktivní})] \ \text{nebo} \ S4 > \text{max}2$$



Program 915: aktivace kotle nezávislá na topném okruhu.

$$A1 = S6 > \text{min}2 \ \& \ (\text{topení} = \text{aktivní})$$

$$A2 = S4 > \text{min}1 \ \& \ S4 > S5 + \text{diff}1 \ \& \ S5 < \text{max}1$$

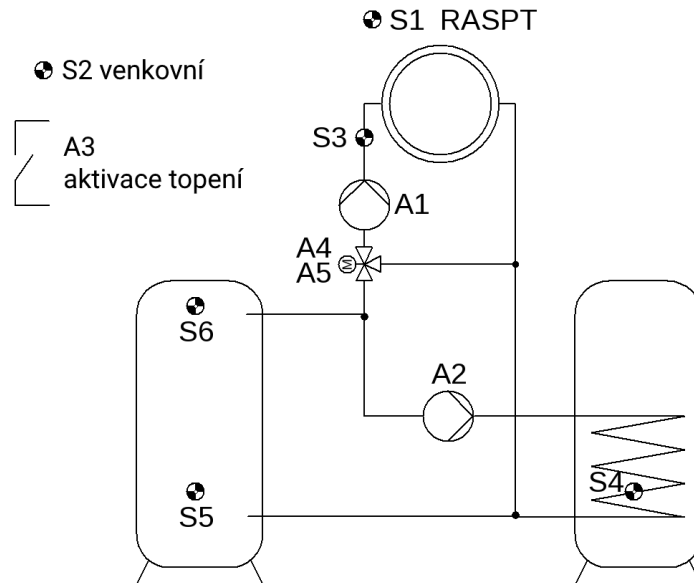
$$A3 = S5 \rightarrow \text{min}3/\text{max}3 \ \& \ ZP_{\text{Anf. kotel}} \ \& \ S4 < \text{max}2$$

Všechny programy +4: Plnicí čerpadlo zásobníku **A2** je okamžitě zapnuto, jakmile je aktivován kotel (určeno pro kondenzační kotle s minimálním množstvím vody v oběhu).

$$A2 = \text{podmínky pro A2} \ \text{nebo} \ A3 \ \text{příslušného programu}$$

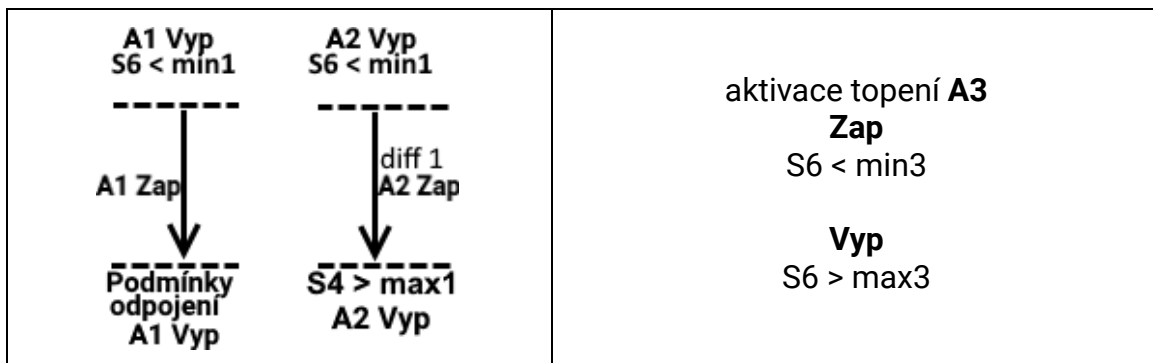
Časové programy možné pro topný okruh **A1**, aktivace přívodu teplé vody **A3** a aktivace kotle **A3**.

Program 928 – zásobník, bojler, topný okruh, aktivace kotle



čidla	výstupy
S1 ... prostorové čidlo	A1 ... plnicí čerpadlo
S2 ... venkovní teplota	A2 ... plnicí čerpadlo bojleru
S3 ... topný okruh-přítok	A3 ... aktivace topení
S4 ... bojler dole	A4 ... motor míchacího ventilu ZAP
S5 ... zásobník dole	A5 ... motor míchacího ventilu VYP
S6 ... zásobník nahoře	

Základní funkce (P928): Řízení plnicího čerpadla A1, plnicího čerpadla bojleru A2, aktivace kotle A3.



Nastavení požadovaných parametrů:		
min1	... mezní hodnota pro zapnutí S6	→ A1, A2
min3	... aktivace hořáku Zap S6	→ A3
max1	... mezní hodnota zásobník S4	→ A2
max3	... aktivace kotle Vyp S6	→ A3
diff1	... zásobník S6 - bojler S4	→ A2

$$A1 = S6 > min1 \text{ \& (topení = aktivní)}$$

$$A2 = S6 > min1 \text{ \& } S6 > S4 + diff1 \text{ \& } S4 < max1 \text{ \& } ZP_{Anf. WW}$$

$$A3 \text{ Zap} = S6 < min3$$

$$A3 \text{ Vyp} = S6 > max3$$

Program 929: Postup je stejný jako u programu 928, ale mezní hodnota pro vypnutí aktivace kotle na **S5** (přidržovací obvod).

$$A2 = S6 > min1 \& S6 > S4 + diff1 \& S4 < max1 \& ZP_{Anf. WW}$$

$$A3 Zap = S6 < min3 \quad A3 Vyp = S5 > max3$$

Program 930: aktivace kotle se řídí požadovanou teplotou na přívodu a senzorem S5.

$$A2 = S6 > min1 \& S6 > S4 + diff1 \& S4 < max1$$

$$A3 = (S5 \rightarrow min3/max3 \& ZP_{Anf. WW}) \text{ nebo } (S6 < pož.tepl. přívodu + diff3 \& topení aktivní)$$

Program 931: Postup je stejný jako u programu 930, ale se zohledněním teploty bojleru **S4**.

$$A2 = S6 > min1 \& S6 > S4 + diff1 \& S4 < max1$$

$$A3 = (S4 \rightarrow min3/max3 \& ZP_{Anf. WW}) \text{ nebo } (S6 < pož.tepl. přívodu + diff3 \& topení aktivní)$$

Program 932: Oddělená čidla pro kontrolu mezní hodnoty pro zapnutí a vypnutí hořáku s ohledem na požadovanou teplotu na přívodu (přidržovací obvod).

$$A2 = S6 > min1 \& S6 > S4 + diff1 \& S4 < max1 \& ZP_{Anf. WW}$$

$$A3 Zap = S6 < ((pož.tepl. přívodu + diff3 \& topení aktivní)$$

$$A3 Vyp = S5 > pož.tepl.přívodu + diff3)$$

Program 933: Postup je stejný jako u programu 932 se zohledněním teploty bojleru a stavu plnicího čerpadla bojleru (přidržovací obvod).

$$A3 Zap = [S4 < min3 \& ZP_{Anf. WW} \& (S6 < min1 \text{ nebo } S6 < S4 + diff1)]$$

nebo

$$(S6 < pož.tepl. přívodu + diff3 \& topení aktivní)$$

$$A3 Vyp = S5 > pož.tepl. přívodu + diff3 \& S4 > max3$$

Program 934: Postup je stejný jako u programu 932, ale **A2** (teplá voda) má přednost před **A1**.

$$A1 = (S6 > min1 \& (topení = aktivní)) \& A2 \text{ nicht aktiv}$$

$$A3 Zap = S6 < (pož.tepl. přívodu + diff3 \& topení aktivní)$$

$$A3 Vyp = S5 > pož.tepl. přívodu + diff3$$

Program 935: Postup je stejný jako u programu 933, ale **A2** (teplá voda) má přednost před **A1**.

$$A1 = (S6 > min1 \& (topení = aktivní)) \& S4 > max1$$

$$A3 Zap = [S4 < min3 \& ZP_{Anf. WW} \& (S6 < min1 \text{ nebo } S6 < S4 + diff1)] \text{ nebo } (S6 < pož.tepl. přívodu + diff3 \& topení = aktivní)$$

$$A3 Vyp = S5 > pož.tepl. přívodu + diff3 \& S4 > max3$$

Všechny programy +8: Druhý zdroj energie vedle zásobníku se senzorem **S5**.

Všechny podmínky kladené na **S6** platí také pro **S5**. Působí **vyšší** teplota.

Všechny podmínky kladené na **S5** ale zůstávají beze změn.

Příklad: program 936 (= 928 + 8)

$$A1 = (S6 > min1 \text{ nebo } S5 > min1) \& (\text{topení} = \text{aktivní})$$

$$A2 = (S6 > min1 \text{ nebo } S5 > min1) \& (S6 > S4 + diff1 \text{ nebo } S5 > S4 + diff1) \& S4 < max1$$

$$A3 \text{ Zap} = S6 < min3 \text{ a } S5 < min3$$

$$A3 \text{ Vyp} = S6 > max3 \text{ nebo } S5 > max3$$

Příklad: program 937 (= 929 + 8)

$$A1 = (S6 > min1 \text{ nebo } S5 > min1) \& (\text{topení} = \text{aktivní})$$

$$A2 = (S6 > min1 \text{ nebo } S5 > min1) \& (S6 > S4 + diff1 \text{ nebo } S5 > S4 + diff1) \& S4 < max1$$

$$A3 \text{ Zap} = S6 < min3 \text{ a } S5 < min3$$

$$A3 \text{ Vyp} = S5 > max3$$

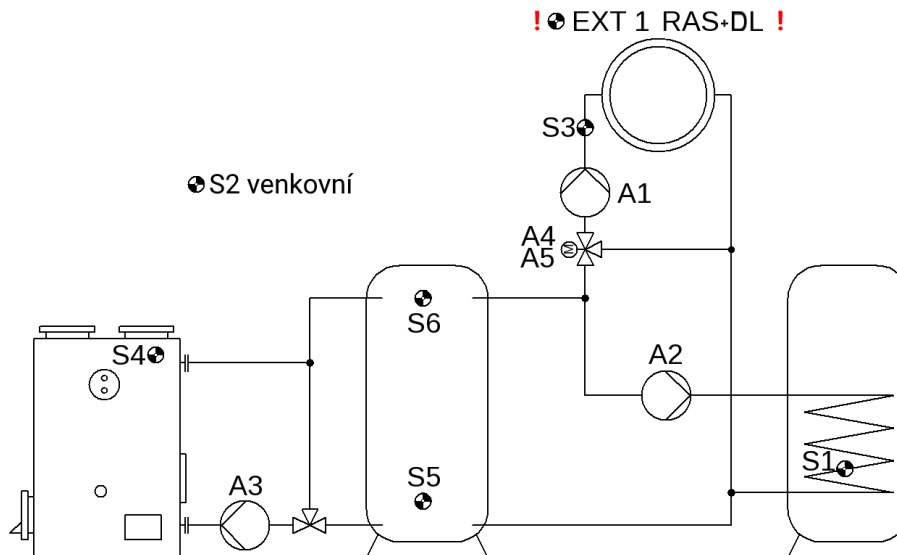
Upozornění ohledně časových programů:

Časové programy pro **A1**, **A2** a **A3** jsou možné.

U programů 928, 929, 932 a 934 (a všech programů +8) působí časový program **Aktivace teplé vody** na plnicí čerpadlo bojleru **A2**.

U programů 930, 931, 933 a 935 (a všech programů +8) působí časový program **Aktivace teplé vody** (zkratka **Anf. WW**) na aktivaci topení **A3** za účelem přípravy teplé vody (jen mezní hodnoty min3/max3).

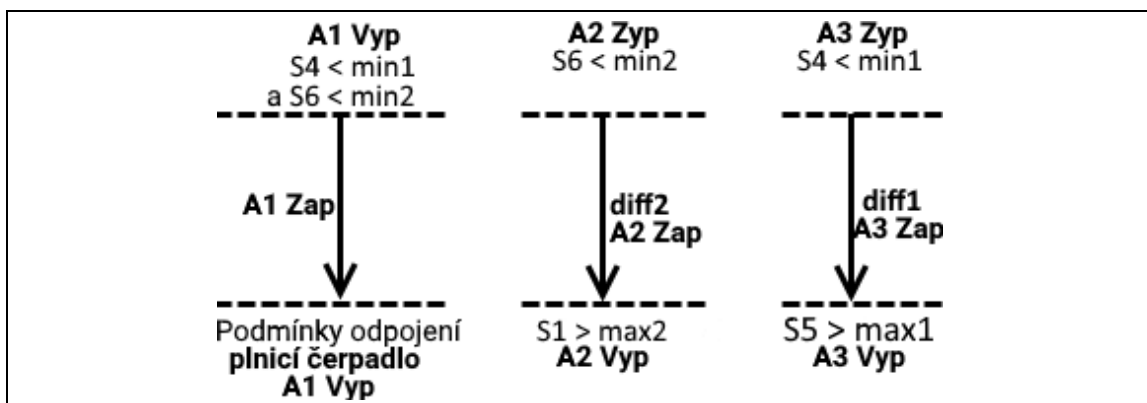
Program 944 – kotel na pevná paliva, zásobník, bojler, topný okruh



Čidla	Výstupy
S1 ... bojler dole	A1 ... plnicí čerpadlo
S2 ... venkovní teplota	A2 ... plnicí čerpadlo bojleru
S3 ... topný okruh-přítok	A3 ... plnicí čerpadlo zásobníku
S4 ... kotel	A4 ... motor míchacího ventilu ZAP
S5 ... zásobník dole	A5 ... motor míchacího ventilu VYP
S6 ... zásobník nahoře	
EXT1 ... prostorové čidlo RAS+DL	

Základní funkce (P944): uvolnění plnicího čerpadla **A1**, pokud překročila teplota kotle nebo zásobníku přiřazenou minimální mezní hodnotu, řízení plnicího čerpadla bojleru **A2**, regulace míchacího ventilu **A4+A5**, řízení plnicího čerpadla zásobníku **A3**.

U prostorového čidla EXT1 se jedná o zvláštní příslušenství **RAS+DL**.



Nastavení požadovaných parametrů:

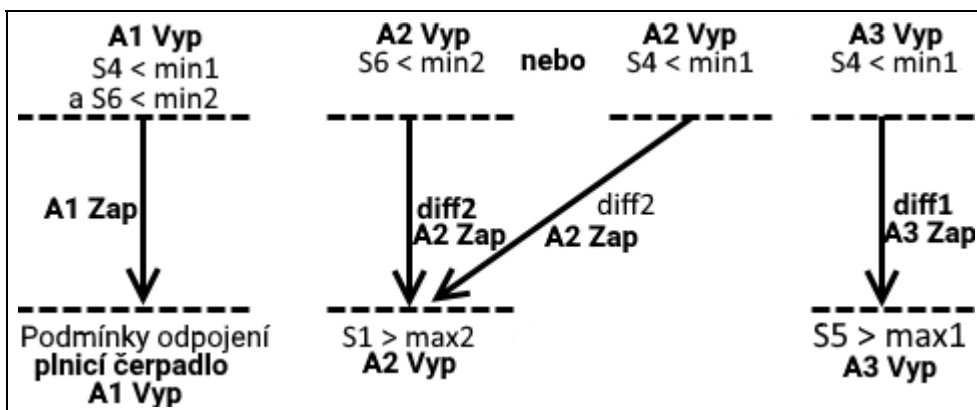
min1 ... mezní hodnota pro zapnutí S4 → A1, A3	max2 ... mezní hodnota bojler S1 → A2
min2 ... mezní hodnota pro zapnutí S6 → A1, A2	diff1 ... kotel S4 - zásobník S5 → A3
max1 ... mezní hodnota zásobník S5 → A3	diff2 ... zásobník S6 - bojler S1 → A2

$$A1 = (S4 > min1 \text{ nebo } S6 > min2) \& (\text{topení} = \text{aktivní})$$

$$A2 = (S6 > min2 \& S6 > S1 + diff2 \& S1 < max2) \& ZP_{Anf. WW}$$

$$A3 = S4 > min1 \& S4 > S5 + diff1 \& S5 < max1$$

Všechny programy +1: u plnění bojleru je zohledněna jak teplota kotle, tak teplota zásobníku.



$$A2 = [(S4 > min1 \& S4 > S1 + diff2) \text{ nebo } (S6 > min2 \& S6 > S1 + diff2) \& S1 < max2] \& ZP_{Anf. WW}$$

Všechny programy +2: plnicí čerpadlo A1 je uvolněno jen prostřednictvím teploty zásobníku S6 a ne prostřednictvím teploty kotle S4.

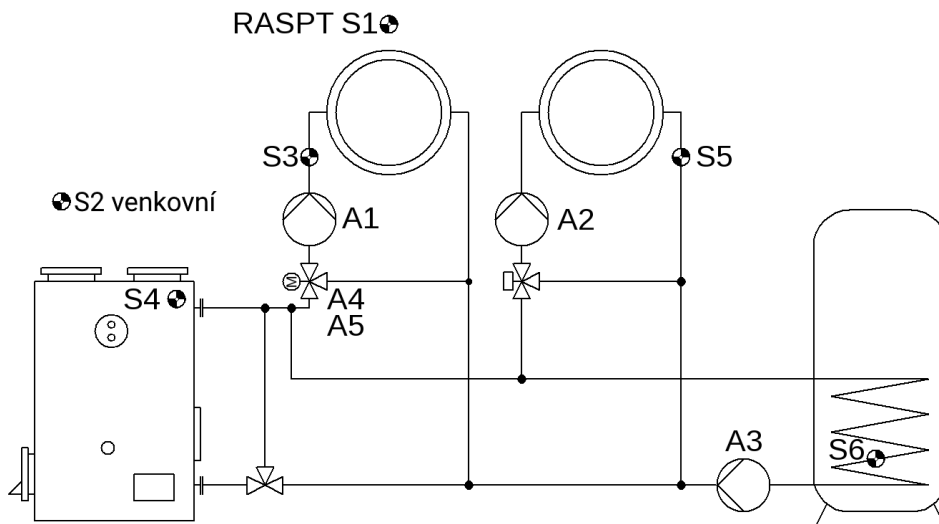
$$A1 = S6 > min2 \& (\text{topení} = \text{aktivní})$$

Všechny programy +4: přednost bojleru – topný okruh A1 je zablokován, jakmile je aktivní zásobování kotle A2.

$$A1 = A1\text{-podmínka v závislosti na programu} \& A2 \text{ není aktivní}$$

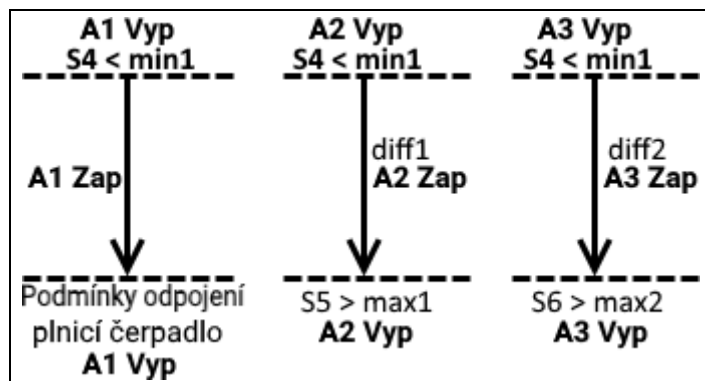
Časové programy pro topný okruh A1 a plnění bojleru (aktivace přívodu teplé vody) A2 je možné

Program 960 – topný kotel (nebo zásobník), bojler, 1 regulovaný & 1 neregulovaný topný okruh



Čidla	Výstupy
S1 ... prostorové čidlo	A1 ... plnicí čerpadlo 1
S2 ... venkovní teplota	A2 ... plnicí čerpadlo 2
S3 ... topný okruh 1 přítok	A3 ... plnicí čerpadlo zásobníku
S4 ... kotel	A4 ... motor míchacího ventilu ZAP
S5 ... topný okruh 2 zpátečka	A5 ... motor míchacího ventilu VYP
S6 ... zásobník dole	

Základní funkce (P960): řízení plnicích čerpadel **A1, A2**, a plnicího čerpadla bojleru **A3**, řízení míchacího ventilu pro první topný okruh **A4+A5**; regulace druhého topného okruhu může být dosažena prostřednictvím regulace počtu otáček čerpadla pro **A2**.



Nastavení požadovaných parametrů:			
min1 ... mezní hodnota pro zapnutí S4	→ A1, A2, A3	diff2 ... rozdíl S4 - S6	→ A3
max1 ... mezní hodnota S5	→ A2		
max2 ... mezní hodnota S6	→ A3	min3 ... přidržovací obvod (S4/S6) (programy +2, +4)	→ A3
diff1 ... rozdíl S4 - S5	→ A2	max3	

$$A1 = S4 > min1 \text{ \& } (topení = aktivní)$$

$$A2 = (S4 > min1 \text{ \& } S4 > S5 + diff1 \text{ \& } S5 < max1) \text{ \& } (topení = aktivní) \text{ \& } ZP_{HK2}$$

$$A3 = (S4 > min1 \text{ \& } S4 > S6 + diff2 \text{ \& } S6 < max2) \text{ \& } ZP_{Anf. WW}$$

Program 962: kombinovaný zásobník místo kotle a bojleru. Výstup A3 je používán pro aktivace topení S4.

$$A3 \text{ Zap} = S4 < \text{min}3$$

$$A3 \text{ Vyp} = S4 > \text{max}3$$

Program 964: Postup je stejný jako u programu 962, ale mezní hodnota pro vypnutí aktivace topení na **S6** v zásobníku (přidrřovací obvod)

$$A3 \text{ Zap} = S4 < \text{min}3$$

$$A3 \text{ Vyp} = S6 > \text{max}3$$

Všechny programy +1: Podmínka pro odpojení čerpadla topného okruhu 1 nepůsobí na výstup **A2**.

$$A2 = (S4 > \text{min}1 \ \& \ S4 > S5 + \text{diff}1 \ \& \ S5 < \text{max}1) \ \& \ ZP_{HK2}$$

Programy 976/977/978 – vytápění podlahy (mazaniny)

Pomocí této programové skupiny je možné spustit vytápění podlahy, aniž bychom museli změnit připojení vstupů a výstupů, protože je ve všech programech topného okruhu výstup **A1** plnicího čerpadla a vstup **S3** senzoru na přívodu.

V závislosti na programu je řízen míchací ventil pomocí spínacích výstupů A2+A3, A4+A5 nebo řídicího výstupu A4 (0-10V-míchací ventil)

S3 ... přítok	A1 ... plnicí čerpadlo
	A2 + A3 ... míchací ventil program 976
	A4 + A5 ... míchací ventil program 977
	A4 ... míchací ventil program 978 (0-10V-míchací ventil)

Požadovaná nastavení:

Rovina pro odborníky/parametry

Počet stupňů, Rozsah nastavení 1-64

Doba taktu, Rozsah nastavení 1 sekunda až 3 dny

Požadovaná teplota pro jeden stupeň, Rozsah nastavení 0.0 - 100,0°C

Tlačítka: start, další stupeň, reset

Zobrazení: zbývající doba běhu stupně, zbývají doba celkem

Rovina pro experty

Menu podmínky odpojení: chování míchacího ventilu

Menu míchací ventil: doba běhu míchacího ventilu, rychlost regulace

Návod k montáži

Montáž čidla

Správné umístění a montáž čidel má mimořádně velký význam pro správnou funkčnost zařízení. Z tohoto důvodu je nutné dbát na to, aby byla čidla dokonale zasunuta do ponorné jímky. Jako odlehčení od tahu může posloužit odpovídající přiložená kabelová průchodka. Aby nemohlo dojít k ovlivňování příložených čidel okolní teplotou, je nutné tato čidla dobře izolovat. Do ponorné jímky nesmí při aplikaci venku vniknout voda (**nebezpečí mrazu**).

Čidla nesmí být zásadně vystavována vlhkosti (např. kondenzované vodě), protože ta může prolínat přes licí pryskyřici a čidlo tak poškodit. Vyhřátí čidla po dobu jedné hodiny při teplotě cca. 90°C je možností, jak čidlo případně zachránit. Při používání ponorných jímek v zásobnících NIRO nebo bazénech je nutné bezpodmínečně dbát na **odolnost proti korozi**.

- **Čidlo pro kolektor:** Umístěte čidlo buď do trubky, která je spájena resp. přinýtována přímo na absorbéru a je vystrčena ze skříně kolektoru, nebo na přívodní sběrné trubce u výpusti použijte spojku ve tvaru T a zašroubujte do ní ponornou jímku včetně kabelové průchodky (=ochrana proti vlhkosti), do které zasunete čidlo. Z důvodu prevence poškození čidla bleskem je v upínací dóze upnuta ochrana proti přepětí paralelně mezi čidlo a prodlužovací kabel.
- **Čidlo pro kotel (přívod kotle):** Toto čidlo je zašroubováno buď pomocí ponorné jímky do kotle nebo je umístěno s malým odstupem od kotle na vedení přívodu
- **Čidlo pro bojler:** Čidlo potřebné pro solární zařízení by mělo být upevněno pomocí ponorné jímky u trubkových žebrových tepelných výměníků těsně nad a u integrovaných hladkých trubkových tepelných výměníků v dolní třetině výměníku nebo u zpětného výstupu výměníku tak, aby ponorná objímka vyčnívala směrem do trubky výměníku. Montáž pod příslušným registrem resp. tepelným výměníkem není v žádném případě povolena. Čidlo, které kontroluje ohřev zásobníku kotlem, je namontováno ve výši, která odpovídá požadovanému množství teplé vody v době ohřevu. Jako odlehčení od tahu je možné použít přiložený šroubový spoj. Montáž pod příslušným registrem resp. tepelným výměníkem není v žádném případě přípustná.
- **Čidlo pro zásobník:** Čidlo potřebné pro solární zařízení je upevněno v dolní části zásobníku těsně nad solárním tepelným výměníkem pomocí dodané ponorné objímky. Jako odlehčení od tahu je možné použít přiložený šroubový spoj. Jako referenční čidlo pro topný systém doporučujeme umístit jedno čidlo mezi střed a horní třetinu zásobníku s ponornou jímkou nebo – přiložené na stěně zásobníku – ho zasunout pod izolaci.
- **Čidlo pro nádrž (bazén):** Montáž spojky ve tvaru T bezprostředně u výstupu z nádrže na sacím potrubí a čidlo zašroubovat do ponorné objímky. Z tohoto hlediska dbejte na použitý materiál a jeho odolnost vůči korozi. Další možnost montáže představuje umístění čidla na stejném místě pomocí hadicové spojky nebo lepicí pásky a odpovídající tepelné izolace vůči vlivům okolního prostředí.
- **Příložená čidla:** Nejlépe připevnit na příslušné vedení se stočenou pružinou, objímkou, nebo hadicovou sponou. Je nutné přitom dbát na vhodný materiál (antikorozi, tepelně odolný atd.). Nazávěr musí být čidlo dobře izolováno, aby byla přesně zachycena teplota trubky a nemohlo dojít k ovlivnění okolní teplotou.

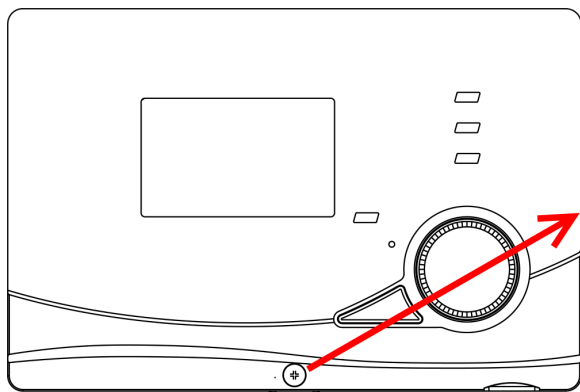
- **Čidlo teplé vody:** Při použití regulace v systémech pro ohřev vody prostřednictvím externího tepelného výměníku a čerpadla s regulovatelným počtem otáček je mimořádně důležitá rychlá reakce na změny množství vody. Z tohoto důvodu musí být namontováno ultra rychlé čidlo teplé vody (speciální příslušenství) prostřednictvím spojky ve tvaru T a montážní sady přímo do výstupu tepelného výměníku. Tepelný výměník musí být přitom vždy montován ve svislé poloze s výstupem pro teplou vodu směrem nahoru.
- **Čidlo záření:** Pro získání odpovídající naměřené hodnoty, která se týká aktuálního stavu kolektoru, doporučujeme umístit čidlo paralelně ke kolektoru. Čidlo by proto mělo být přišroubováno na oplechování nebo na prodloužení montážní kolejnice vedle kolektoru. Za tímto účelem je plášť čidla vybaven slepou dutinou, která může být kdykoliv použita pro vyvrtání otvoru.
- **Prostorové čidlo:** Toto čidlo je určeno pro montáž v obytných prostorách (jako referenčním prostoru). Prostorové čidlo by nemělo být umístěno v bezprostřední blízkosti tepelného zdroje nebo v oblasti okna.
- **Čidlo vnější teploty:** Toto čidlo je umístěno na nejchladnější zdi (většinou severní zdi) asi dva metry nad zemí. Zabraňte ovlivňování čidla okolní teplotou z odvětrávacích šachet, otevřených oken apod.

Vedení čidel

Všechna vedení k čidlům je možno prodloužit s průřezem 0,5mm² až do 50m. Při této délce vedení a teplotním čidlu Pt1000 obnáší chyba měření cca. +1K. Pro delší vedení nebo nižší chybu měření je doporučeno použití většího průřezu. Spoj mezi čidlem a prodlužovacím kabelem lze vytvořit následujícím způsobem: posuňte přiloženou smršťovací hadici (rozdělená po 4 cm) přes žílu, pevně zkruťte konce drátů, posuňte smršťovací hadici po holém místě a opatrně zahřejte (např. pomocí zapalovače), dokud se hadice těsně nepřipojí ke spoji. Pokud je jeden konec kabelu pocínován, je spojení provedeno pájením.

Montáž přístroje

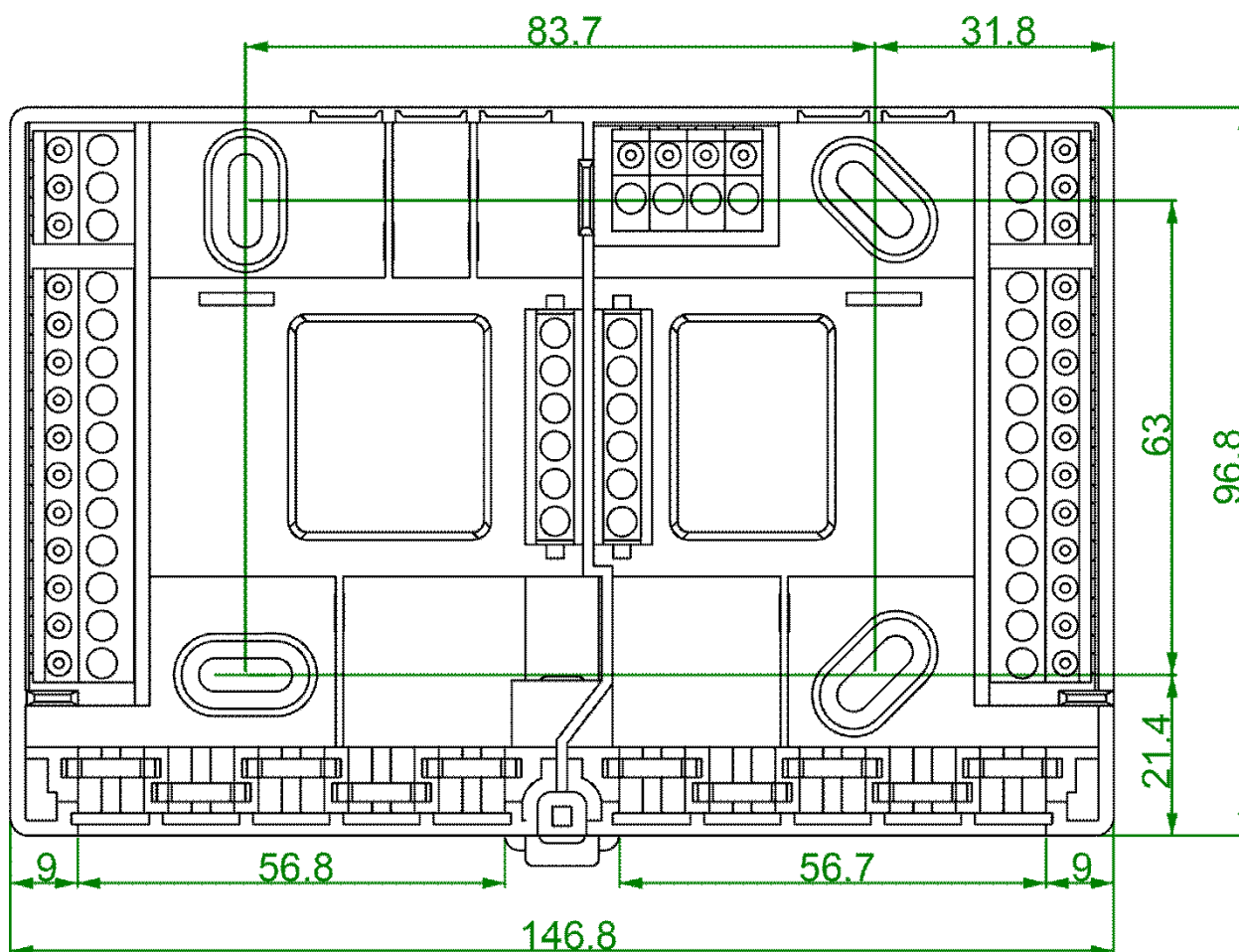
UPOZORNĚNÍ! Před otevřením skříně musíte vždy vytáhnout síťovou zástrčku!
Práce uvnitř regulace smí být prováděny pouze ve stavu bez napětí.



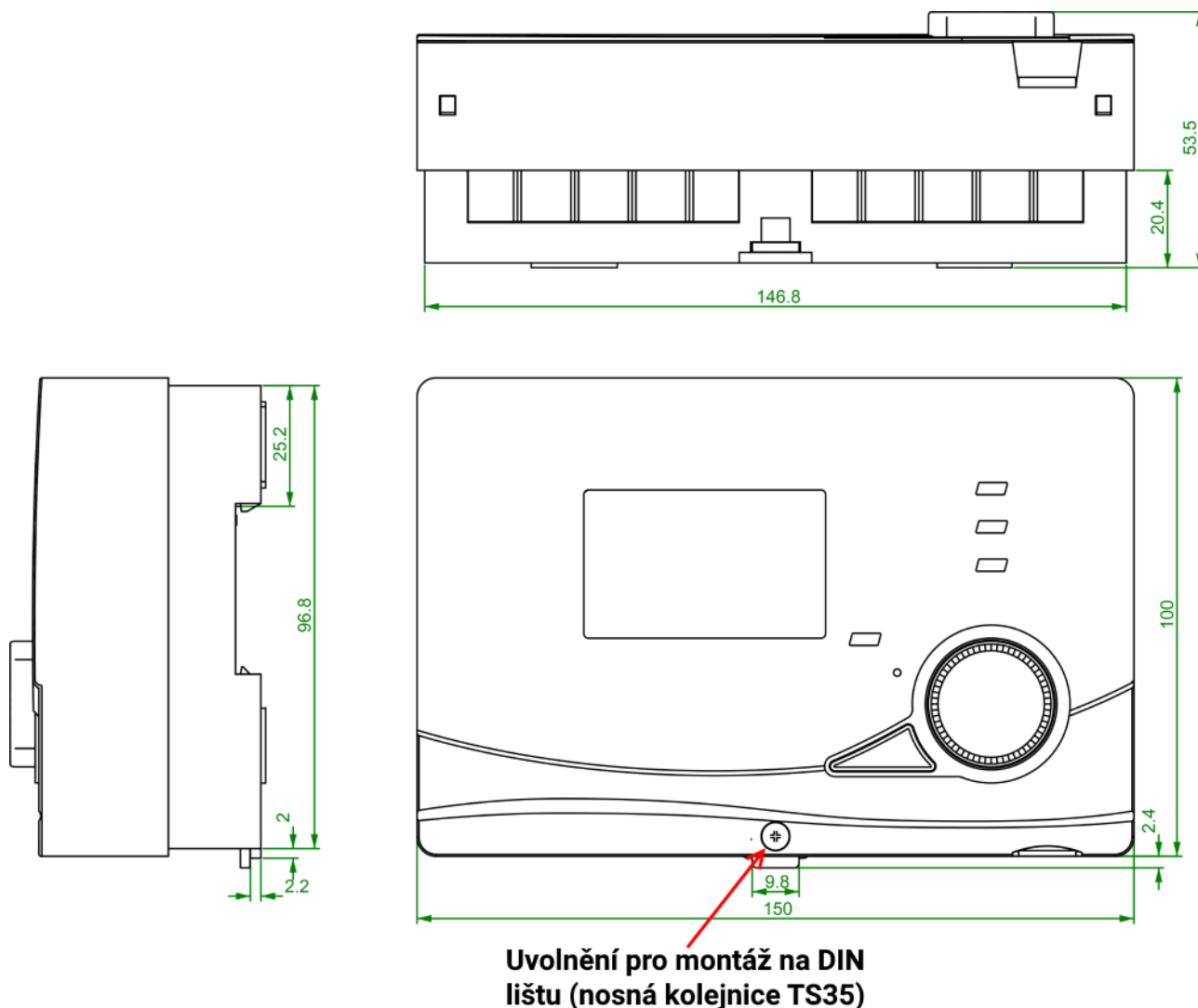
Uvolněte šroub na horní hraně skříně a zdvihněte víko.

Regulační elektronika se nachází ve víku. Pomocí kontaktních kolíků je později opět vytvořen spoj ke svorkám ve spodní části skříně. Vanu skříně je možné upevnit na zeď pomocí dodaného spojovacího materiálu (kabelovými průchodkami dolů) nebo na montážní lištu (nosná lišta TS35 podle normy EN50022).

Montážní rozměry (v mm)



Výkres s rozměry skříně (v mm)



Elektrické připojení

Upozornění: Elektrické připojení smí být provedeno pouze specialistou v souladu s místními závaznými směrnici. Rozvody čidla nesmí být umístěny společně se síťovým napětím v jednom kanálu. Maximální zatížení výstupu A1 obnáší 1,5A a výstupy A2 a A3 obnáší rovněž 2,5A! Všechny výstupy mají spolu s přístrojem pojistku 3,15A. V případě přímého připojení filtračních čerpadel je nutné dodržet jejich výkonový štítek. Je povoleno zvýšit zabezpečení na max. 5A (střední setrvačná pojistka). Pro všechny ochranné vodiče je nutné použít stanovenou svorkovou lištu (PE)

Upozornění: Pro ochranu před poškozením bleskem musí být zařízení podle platných předpisů uzemněno a vybaveno přepětovou ochranou. Poruchy čidel v důsledku blesku, nebo statické elektřiny jsou obvykle způsobeny vadnou výstavbou zařízení. Veškeré nulovací póly ⊕ čidel jsou interně spojeny a lze je kdykoliv vyměnit.

Pohony míchacího ventilu a čerpadel pro řízené signály PWM nebo 0-10V

U programů, které používají výstupy A4 + A5 pro řízení pohonu třibodového míchacího ventilu prostřednictvím pomocného relé, nelze pro čerpadla vyrobit žádný signál PWM nebo 0-10V, protože není k dispozici žádný volný řízený výstup. To se týká všech programů pro topný okruh, počínaje programem 832.

Pokud jsou použita čerpadla se signálem PWM nebo 0-10V, musí být poháněna v modu topení (PWM 1). V tomto modu běží čerpadlo, protože nemá řízený signál, s plným počtem otáček. Alternativně lze použít čerpadla, která řízený signál nepotřebují.

Při použití pohonu míchacího ventilu 0-10 V pomocí výstupu A4 může být vyroben přes výstup A5 řízený signál PWM nebo 0-10V. Většina míchacích ventilů 0-10V potřebuje zásobovací napětí ve výši 24V, které je nutné zajistit prostřednictvím externího síťového dílu.

Výběr typu pohonu míchacího ventilu je proveden v menu Rovina pro experty/míchací ventil.

Speciální připojení

Řízené výstupy A4 a A5 (0-10V / PWM)

Diese výstupy sind pro die regulace otáček elektronischer čerpadla, zur regulace der Brennerleistung (0-10V nebo PWM) nebo zur Schaltung eines pomocné relé (např. HIREL22) gedacht. Sie können über entsprechende menufunktionen parallel zu den anderen Ausgängen A1 až A3 betrieben werden, wenn sie nicht durch das gewählte program bereits belegt sind.

Vstup čidla S6

Vstup S6 má v porovnání s ostatními vstupy speciální vlastnost, dokáže zachytit rychlé změny signálu (impulzu), tak jak jsou poskytovány senzory objemového proudu nebo větru (typy VIG....., WIS01).

Datový spoj (DL Bus)

Obousměrné datové vedení (DL-Bus) bylo vyvinuto pro sérii UVR a je kompatibilní s produkty firmy Technische Alternative.

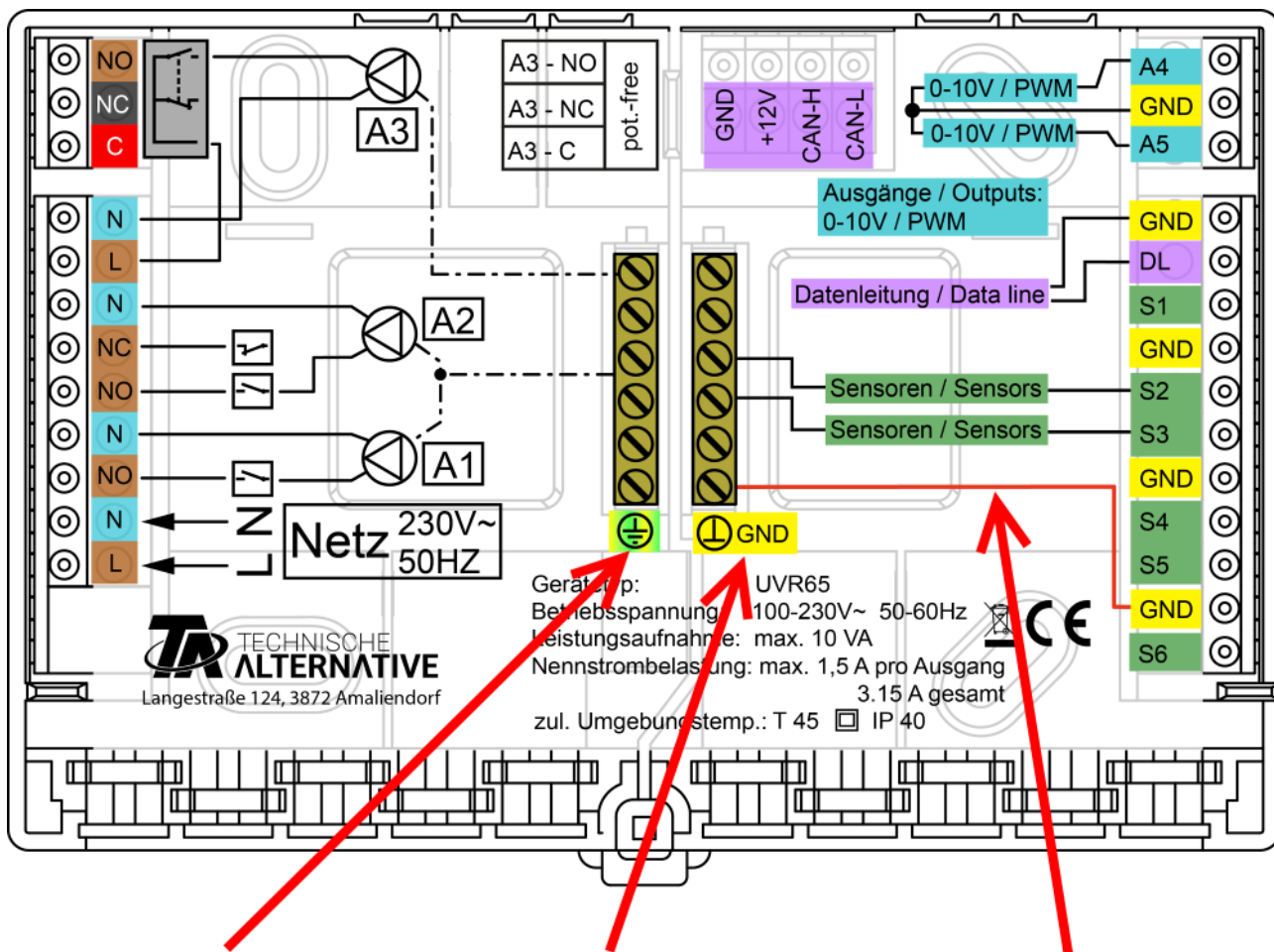
Jako datové vedení může být použit každý kabel s průřezem od 0,75 mm² (např.: dvojlinka) do max. 30 m délky. Pro delší vedení doporučujeme použití stíněných kabelů s větším průřezem. Pokud se používají stíněné kabely, musí být stínění spojeno s uzemněním čidel.

CAN-Bus

CAN-Bus slouží k dálkovému přístupu z ostatních přístrojů k regulaci UVR65 a k nahrávání dat C.M.I. Základní pravidla spojení kabelů CAN-Bus jsou detailněji vysvětlena na následujících stránkách.

Schéma zapojení

náhled na vanu skříně se svorkami:



Ochranný vodič PE

Hmota čidla

POZOR! Toto spojovací vedení musí být ještě osazeno!

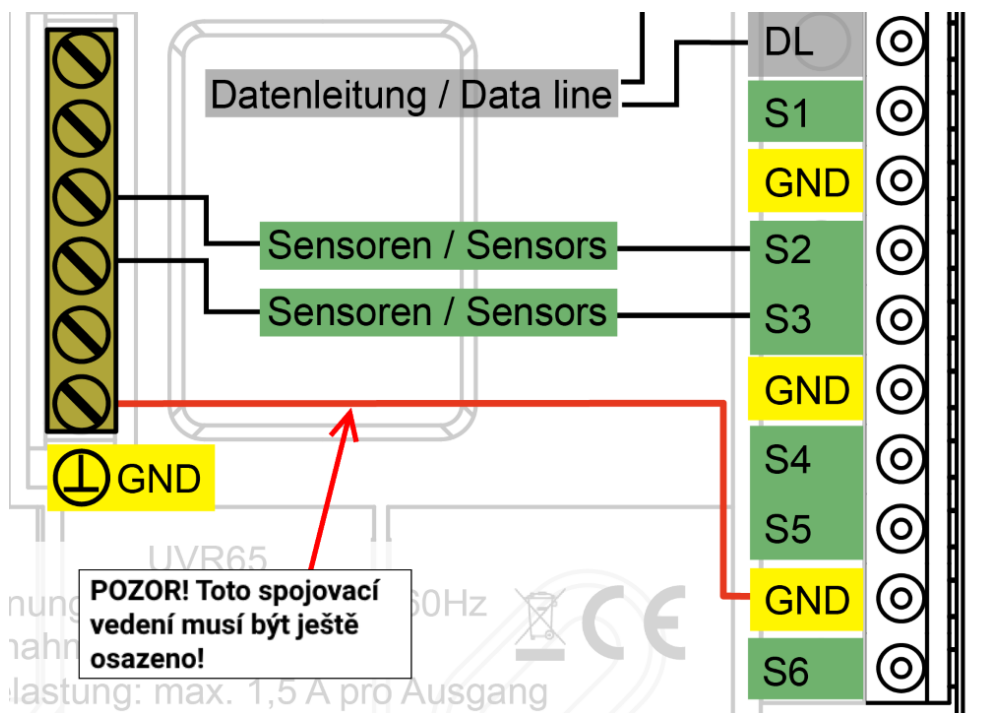
Síť:	
L...	Venkovní vodič (fáze)
N...	Neutrální vodič
PE...	Ochranný vodič
Výstupy:	
C...	kořen (A3)
A1 & A2...	Zapínací kontakt NO
NC...	Otevírací kontakt
N...	Neutrální vodič

Připojení k síti

Regulace je vybavena vestavěným napájecím dílem, který ji zásobuje energií. Napájecí díl proto musí být **230V 50Hz**, toto napětí je také propojováno výstupním relé. Vestavěný napájecí díl zároveň podporuje nabíjení CAN-Busu.

Vedení čidel

Schéma zapojení čidel



Čidlo je vždy připojováno mezi připojením daného čidla (S1-S6) a uzemněním čidla (GND). V podstavci se nachází stínící lišta, ke které musí být položen spoj od svorky čidla ke svorce GND.

Abychom zabránili kolísání naměřených hodnot, musíme dbát na bezporuchový přenos signálu tak, aby nebylo vedení čidel vystaveno žádným negativním vnějším vlivům ze strany vedení 230V.

Vedení čidel nesmí být umístěno v jednom kabelu společně se síťovým napětím.

Při použití nestíněných kabelů musí být umístěno vedení čidel a vedení 230V v oddělených nebo rozdělených kabelových kanálech a musí být mezi nimi minimální odstup 5cm.

Pokud jsou použity stíněné kabely, musí být stínění spojeno s uzemněním čidel (GND).

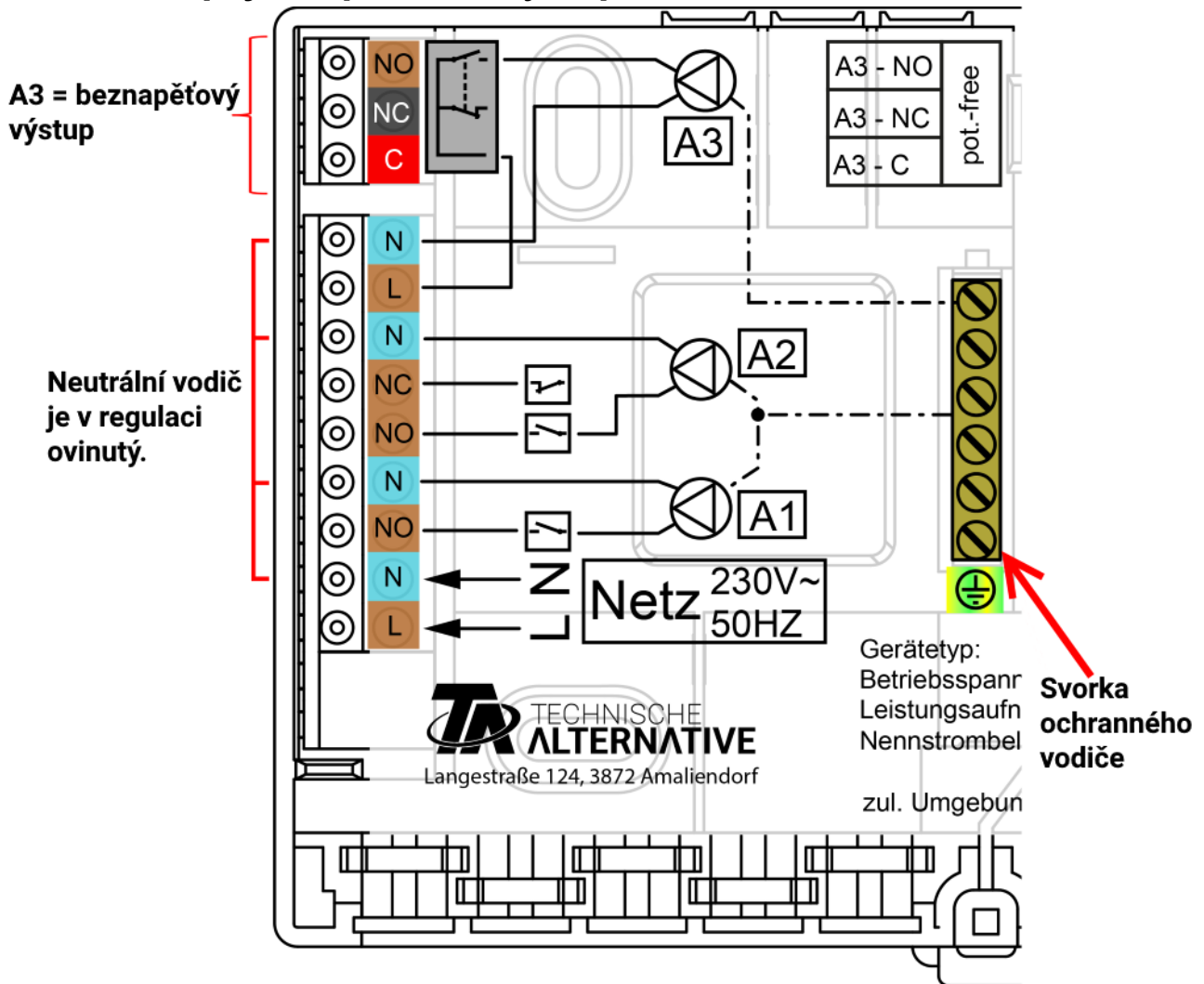
Všechny kabely čidel s průřezem 0,5mm² mohou být prodlouženy až do délky 50m. Při takové délce vedení a u teplotního čidla PT1000 se pohybuje chyba měření kolem +1K. Pro delší vedení nebo pro dosažení menší chyby měření doporučujeme odpovídající větší průřez kabelu.

Spoj mezi čidly a prodloužením lze vytvořit tak, že na vodič natáhneme pružnou dutinku uříznutou na 4 cm a holé konce drátu zakrutíme. Pokud je jeden z konců drátu pozinkován, pak můžeme spoj vytvořit sletováním.

Následně nasuneme pružnou dutinku na vytvořený spoj a opatrně zahříváme (např. zapalovačem), dokud nebude dutinka spoj pevně obepínat.

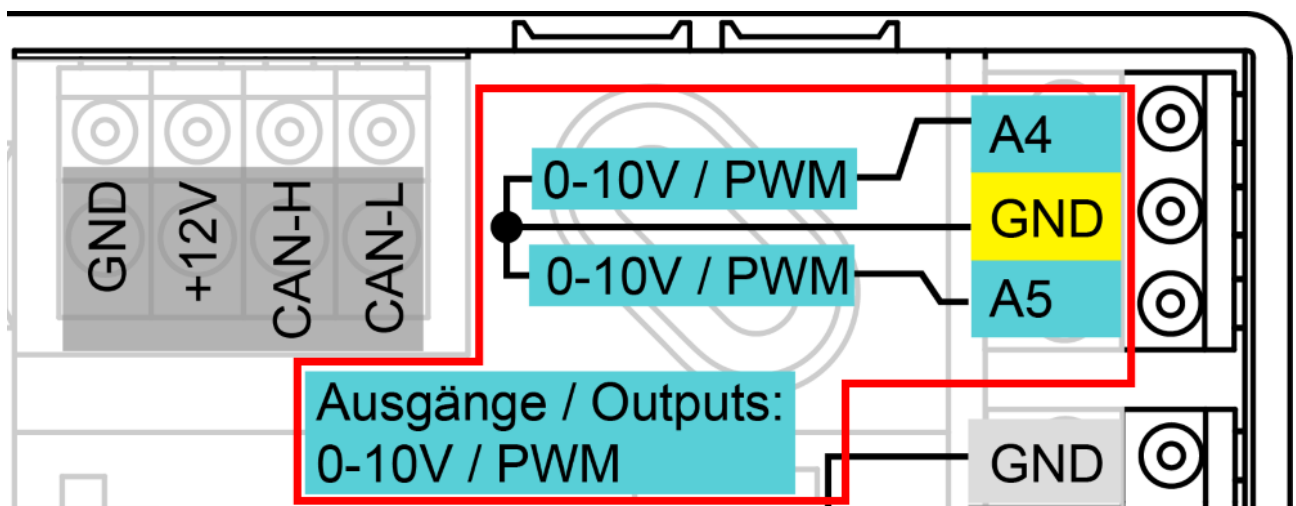
Výstupy

Schéma zapojení spínacích výstupů



Maximální proudové zatížení pro výstupy musíte zjistit v **technických údajích**.

Schéma zapojení analogových výstupů (0-10V / PWM)

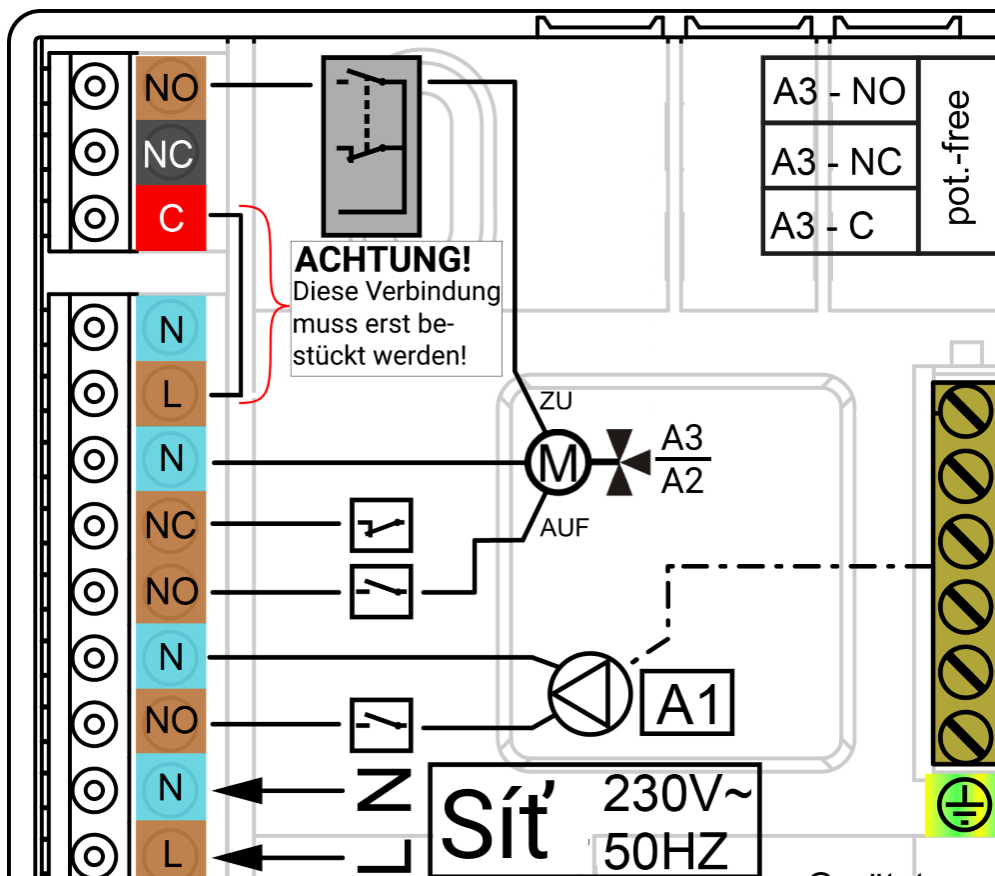


Připojení A4 & A5 je kladný pól, připojení GND je záporný pól.

Připojení míchacího ventilu

Při připojení třibodového míchacího ventilu musíte dbát na to, aby byl položen spojovací kabel mezi kořenem **C** a venkovním vodičem **L**.

Toto schéma připojení je určeno pro programové skupiny 800 a 816.



Výstup A3 uzavírá míchací ventil, výstup A2 ho otevírá.

Sít:	
L...	venkovní vodič (fáze)
N...	neutrální vodič
výstupy:	
C...	kořen
NO	uzavírač
NC...	otvírač
N...	neutrální vodič

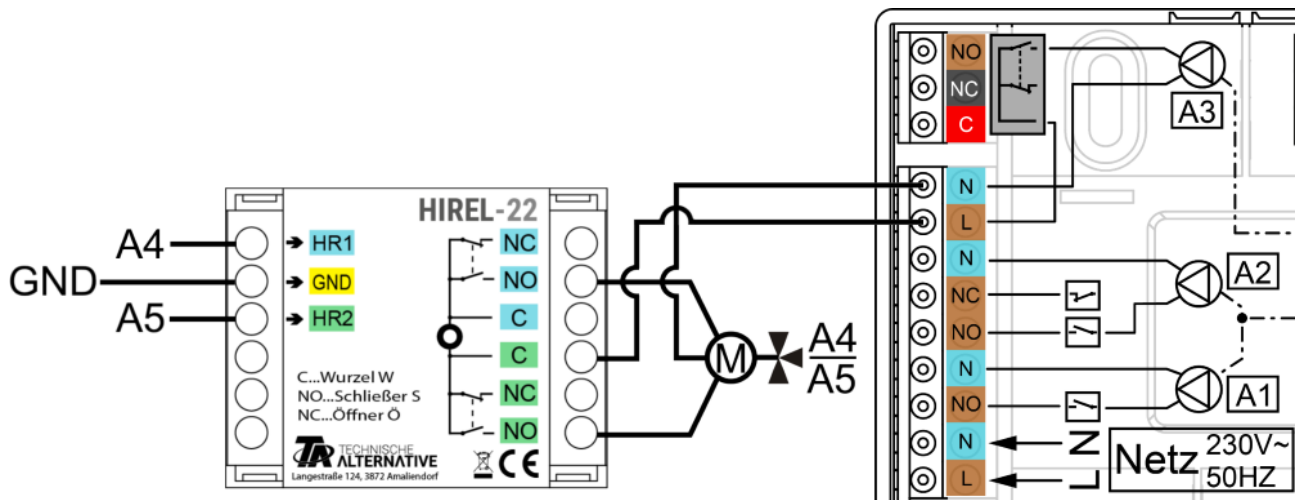
Alternativně lze provozovat míchací ventil pomocí modulu pomocného relé HIREL-22 prostřednictvím analogových výstupů A4 a A5. To je případ u všech programů topného okruhu, vyjma skupiny programů 800 a 816. Schéma připojení pro tyto programy najdete na další straně.

Připojení pomocného relé HIREL-22

Připojení třibodového míchacího ventilu k analogovým výstupům A4 a A5

Pomocné relé není zabudováno v regulaci, ale je ve vlastní skříni.

Toto schéma zapojení je určeno jen programovým skupinám od 832.



Datové vedení pro DL-Bus

DL-Bus se skládá ze 2 žil: **DL** a **GND** (svorky čidla). Čidlo DL-Busu je zásobováno napětím z DL-Busu. Vedení může být položeno hvězdicově nebo také sériově (od jednoho přístroje k druhému).

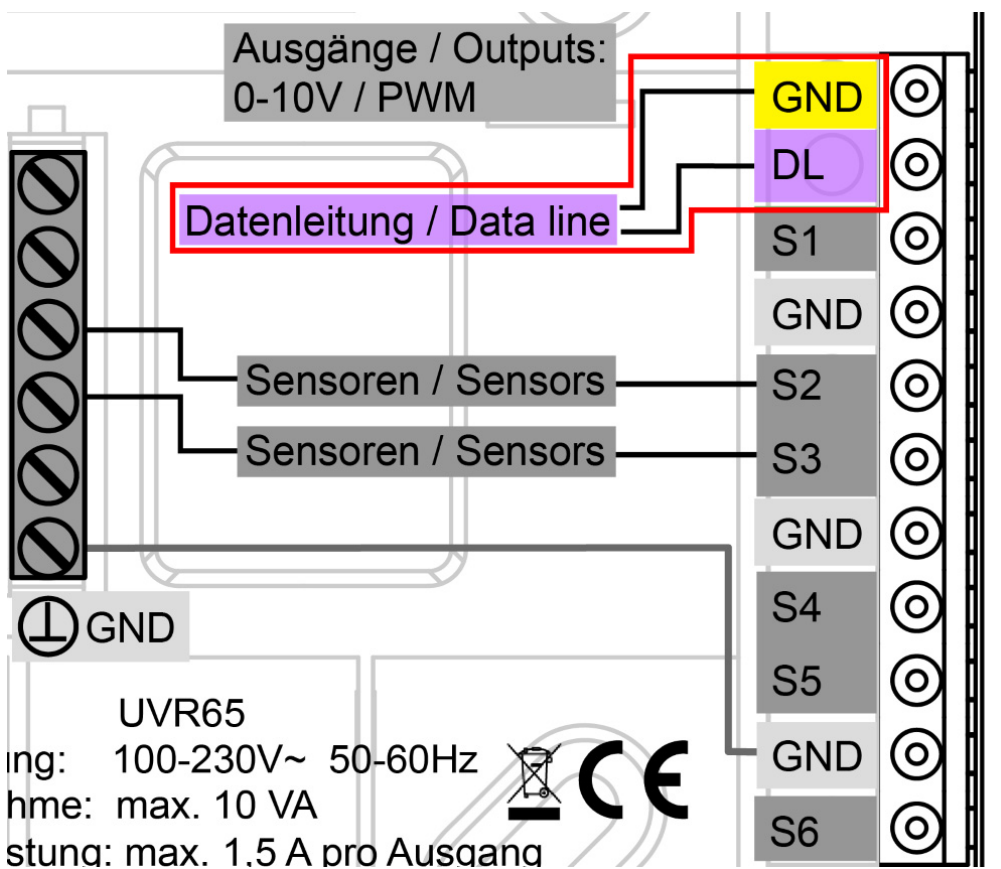
Jako **datové vedení** může být použit každý kabel s průřezem 0,75 mm² do max. 30 m délky. Pro delší vedení doporučujeme použít zastíněný kabel.

Pokud se používají stíněné kabely, musí být stínění spojeno s uzemněním čidel (GND).

Dlouhé, těsně vedle sebe položené kabelové kanály pro síťové a datové vedení vedou k tomu, že se poruchy sítě přenesou i do datového vedení. Doporučujeme proto dodržovat minimální odstup 20 cm mezi dvěma kabelovými kanály nebo použít zastíněné kabely.

Při evidenci dat ze dvou regulací pomocí jednoho datového loggeru musí být použity odděleně zastíněné kabely. Datové vedení nesmí být nikdy vedeno s jedním vedením CAN-Busu ve stejném kabelu.

Svorkovací plán datového vedení pro DL-Bus



Zátěž sběrnice čidly datového vedení

Napájení a předávání signálu čidly DL-Busu probíhá **společně** pomocí dvoupólového vedení. Dodatečná podpora zásobování proudem prostřednictvím nějakého externího síťového přístroje (jako u CAN-Busu) není možná.

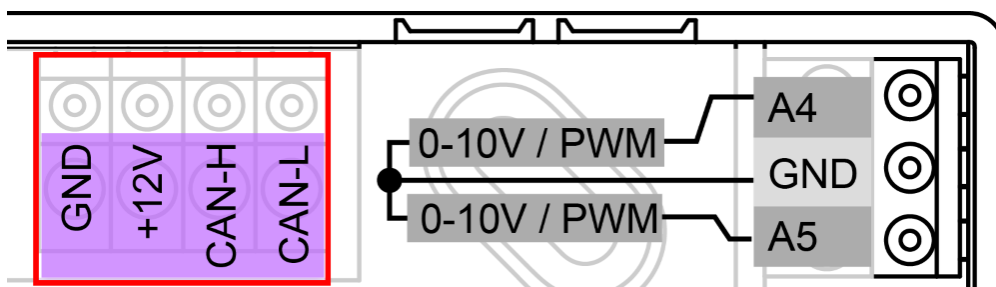
Díky relativně vysoké spotřebě proudu čidel musí být zohledněna „**zátěž sběrnice**“:

Modul RSM610 poskytuje maximální zátěž sběrnice **100%**. Zátěž sběrnic elektronických čidel je uvedena v technických datech daného čidla.

Příklad: Elektronické čidlo FTS4-50DL má zátěž **25%**. Můžeme proto připojit maximálně čtyři FTS4-50DL k sběrnici DL-Bus.

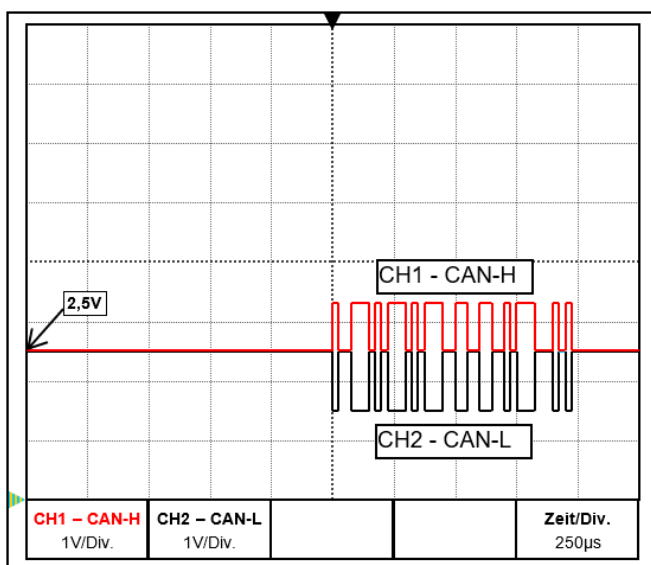
Sít' CAN-Busu

Svorkovací plán vedení CAN-Busu



Směrnice pro stavbu sítě CAN

Technické základy



Die Datensignale CAN-H und CAN-L

CAN-Bus se skládá z vedení CAN-High, CAN-Low, GND a napájecího vedení +12V pro komponenty sběrnice, které nemají žádné vlastní napájecí napětí. Celková zátěž přístrojů s napájením 12V a 24V nesmí překročit dohromady více než 6 Wattů.

Sít' CAN musí být vytvořena lineárně a na každém konci sítě musí být umístěna odporová zátěž. To zajistíme termínováním koncového přístroje.

U větších sítí (přes několik budov) může dojít k problémům díky elektromagnetickým poruchám a rozdílům potenciálu.

Abychom takovým problémům předešli resp. je dokázali zvládnout, musíme provést následující opatření:

- **Stínění kabelu**

Ochrana sběrnicevého kabelu musí být u každého uzlového bodu spojena tak, aby dobře vedla napětí. V případě větších sítí doporučujeme stínění započítat do vyrovnání potenciálu viz příklady.

- **Vyrovnání potenciálu**

Obzvláště důležité je co nejnižší ohmové spojení k zemnímu potenciálu. Při zavedení kabelů do budovy musíte dbát na to, abyste zavedli co nejvíce kabelů na stejném místě a připojili všechny ke stejnému systému vyrovnávání potenciálu (princip $S_{\text{ingle}}E_{\text{nt}}P_{\text{oint}}$). Důvodem je vytvořit téměř stejné potenciály tak, abyste dosáhli v případě přepětí na nějakém vedení (úder blesku) co nejnižšího rozdílu potenciálu k sousedním vedením. Je nutné také zajistit odpovídající odstup kabelů od systémů ochrany před bleskem.

Vyrovnání potenciálu má také příznivý vliv na řešení při poruchách, které jsou spojeny s vedením.

- **Zamezení vzniku zemních smyček**

Pokud je položen sběrnicový kabel mezi více budovami, pak musíte dbát na to, aby nebyly vytvořeny žádné zemní smyčky. Důvodem je, že budovy mají ve skutečnosti různé potenciály vůči zemnímu potenciálu. Pokud se spojí kabelová clona v každé budově přímo se systémem vyrovnávání potenciálu, vznikne zemní smyčka. Tzn. vznikne tok proudu směřující od vyššího k nižšímu potenciálu.

Když např. uhodí blesk v blízkosti budovy, je potenciál této budovy na krátkou chvíli zvýšen o několik kV.

Vyrovnávací proud pak odteče přes sběrnicovou clonu a způsobí extrémní elektromagnetické spoje, které mohou vést ke zničení sběrnicových komponent.

Ochrana proti blesku

Pro účinnou ochranu budovy před bleskem má velký význam dobré uzemnění domu provedené dle předpisů!

Externí bleskosvodný systém poskytuje ochranu před přímým úderem blesku.

Z důvodu ochrany před přepětím způsobeným síťovými přívody 230V (nepřímý úder blesku) musí být zabudovány podle místních předpisů svodiče pro blesk resp. přepětí do systémů rozvaděče, které jsou předsunuty.

Z důvodu ochrany jednotlivých komponent sítě CAN před nepřímým úderem blesku doporučujeme použít přepětové svodiče, které jsou vyvinuty speciálně pro sběrnicové systémy.

Příklady: přepětový svodič CAN-Bus **CAN-UES** od Technischen Alternative
doutnavý svodič přepětí pro nepřímé uzemnění EPCOS N81-A90X

Příklady různých variant sítí

Vysvětlení symbolů:



... Přístroj s vlastním napájením (RSM610, UVR16x2, UVR1611, UVR65)



... Přístroj je napájen přes sběrnici (CAN-I/O 45, CAN-MTx2, ...)



term ... termínovaný (koncové přístroje)

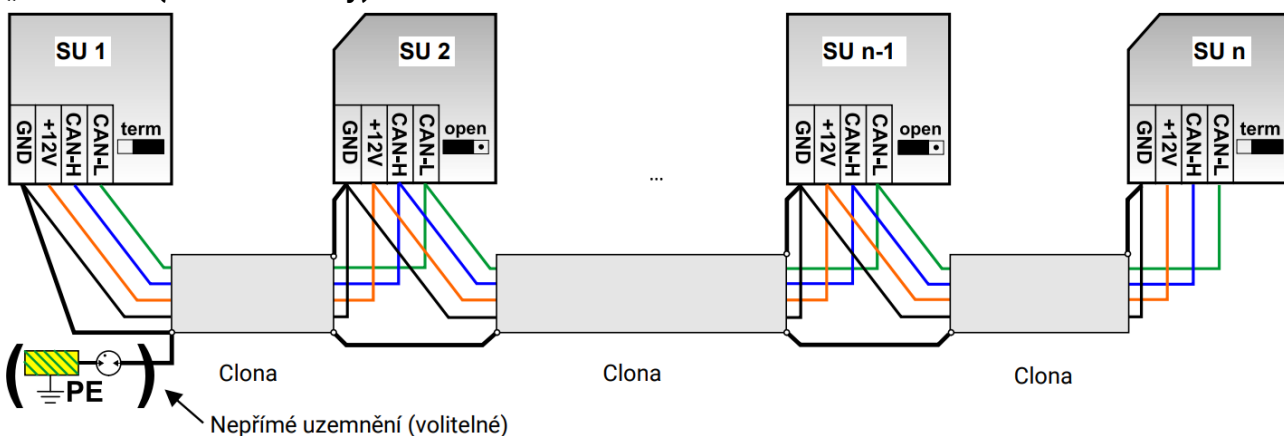


open ... termínování otevřené



... doutnavý svodič přepětí pro nepřímé uzemnění

„Malá“ síť (uvnitř budovy):



Max. délka vedení: 1.000m s odpovídajícím průřezem

Clona (stínění) musí být vedena u každého síťového uzlu dál a musí být spojena se svorkou (GND) přístroje. Uzemnění clony, resp. svorky GND smí být provedeno jen nepřímo doutnavým svodičem přepětí.

Je nutné dohlédnout na to, aby nedošlo k žádnému nechtěnému přímému spojení svorky nebo clony a zemního potenciálu (např. pomocí čidel nebo uzemněného potrubního systému).

Volba kabelů a síťová topologie

Pro používání sítí CANopen se prosadily párově zkroucené kabely (shielded twisted pair). Jedná se o kabel se zkroucenými páry vodičů a společnou vnější clonou. Takové vedení je relativně odolné vůči vlivům EMV a můžeme dosáhnout prodloužení až do 1000 m při rychlosti 50 kbit/s. Doporučené průřezy kabelů pro CANopen (CiA DR 303-1) jsou uvedeny v následující tabulce.

Délka sběrnice [m]	Odpor podle délky [mΩ/m]	Průřez [mm ²]
0...40	70	0,25...0,34
40...300	< 60	0,34...0,60
300...600	< 40	0,50...0,60
600...1000	< 26	0,75...0,80

Maximální délka kabelu je kromě toho závislá na počtu uzlů [n] spojených se sběrnicovým kabelem a na průřezu kabelu [mm²].

Průřez vedení [mm ²]	Maximale Länge [m]	
	n=32	n=63
0,25	200	170
0,50	360	310
0,75	550	470

Přenosová rychlost

V menu CAN-Bus / nastavení CAN pro regulaci UVR16x2 může být nastavena přenosová rychlost mezi 5 a 500 kbit/s, přičemž při nižší přenosové rychlosti jsou možné delší kabelové sítě. Pak ale musí být odpovídajícím způsobem zvýšen průřez kabelu.

Standardní přenosová rychlost sítě CAN je 50 kbit/s (50 kBaud), jak se doporučuje pro mnoho přístrojů CAN-Bus.

Důležité upozornění: V síti CAN-Bus musí mít **všechny** přístroje **stejnou** přenosovou rychlost, aby mohly spolu komunikovat.

Přen.rychl. [kbit/s]	Maximální povolená celková délka sběrnice [m]
5	10.000
10	5.000
20	2.500
50 (standard)	1.000
125	400
250	200
500	100

Doporučení

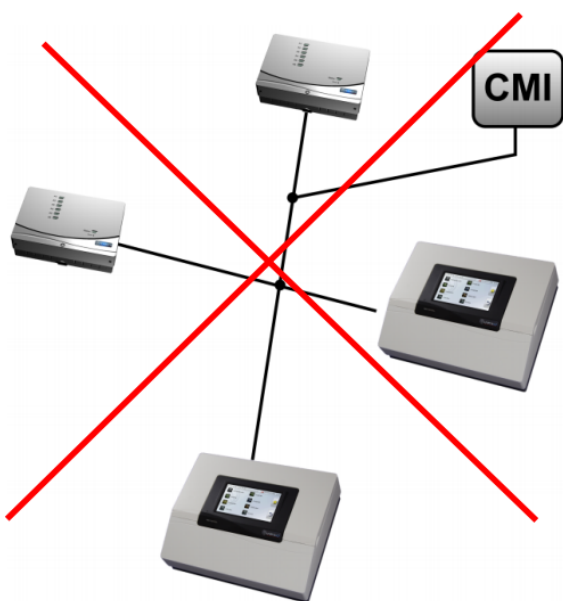
2x2-pólový, párově zkroucený (zkoutit CAN-L s CAN-H, resp. +12V s GND) a stíněný kabel s průřezem alespoň 0,5mm², s kapacitou vodič-k-vodiči max. 60 pF/metr a jmenovitou impedancí do 120 Ohm. Standardní přenosová rychlost regulace UVR16x2 je 50 kbit/s. Toto doporučení odpovídá např. typ kabelu **Unitronic®-Bus CAN 2x2x0,5** firmy **Lapp Kabel** pro pevnou instalaci **v budovách nebo prázdných trubkách**. Pak by teoreticky byla možná délka sběrnice o délce cca. 500 m, která by zajistila spolehlivý přenos.

Pro **přímou pokládku v zemině** se hodí např. podzemní kabel **2x2x0,5** mm² firmy **HELUKABEL** art.č. 804269 nebo podzemní kabel **2x2x0,75** mm² firmy **Faber Kabel** art.č. 101465.

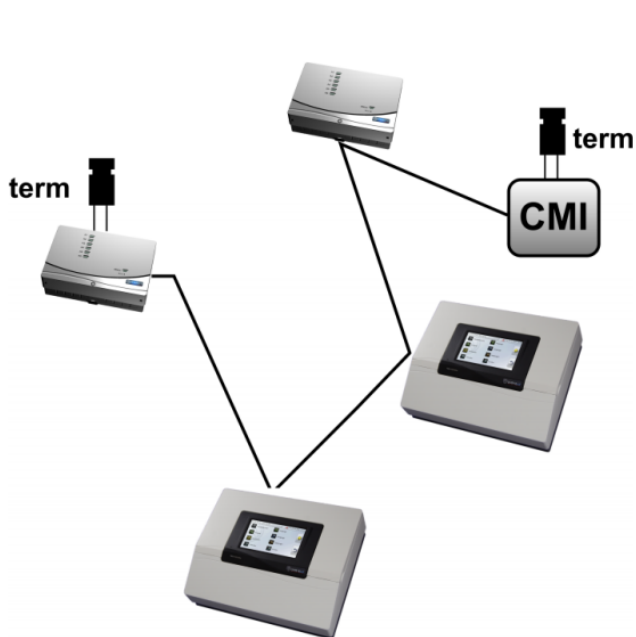
Propojení

Síť CAN-Bus nesmí být nikdy vybudována hvězdicovitě. Správné uspořádání se skládá z páteřního vedení, které jde od prvního přístroje (s ukončením) k druhému a dále k třetímu atd. Poslední přístroje v síti CAN-Bus jsou opatřeny zakončovacími můstky

CHYBNĚ



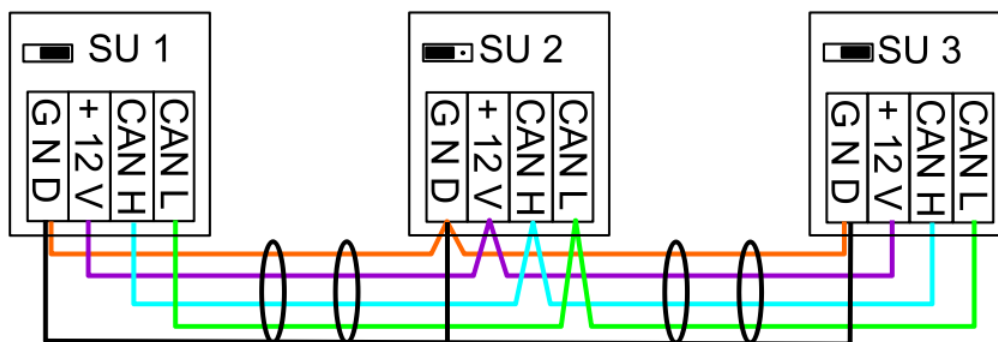
SPRÁVNĚ



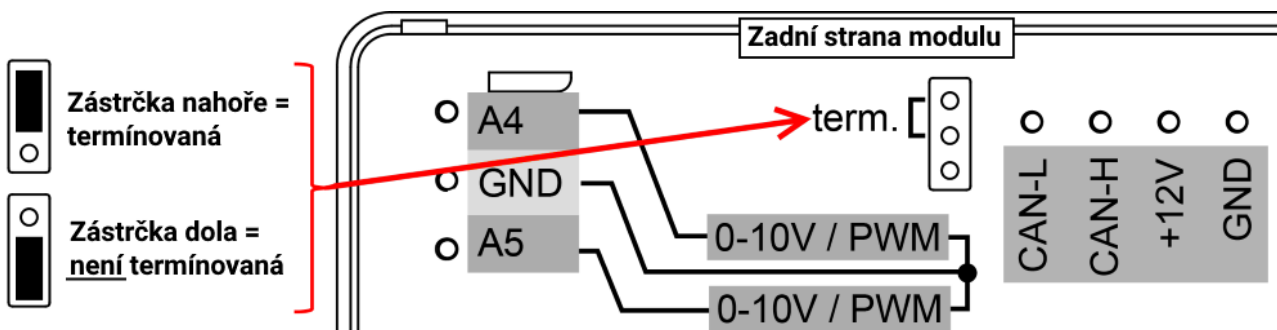
Příklad: Spojení tří síťových uzlů (NK) pomocí 2x2-pólového kabelu a **termínování** uzavírajících síťových uzlů (síť uvnitř budovy)

 terminování (ukončovací odpor 120 Ω)

 terminování otevřeno



Každá síť CAN musí být u prvního a posledního účastníka v síti opatřena sběrnicovým 120 ohmovým uzávěrem (= **termínování**). Je to zástrčný můstek **na zadní straně regulace**. V síti CAN jsou tedy použity vždy dva ukončovací odpory (vždy na konci). Není dovoleno doladřovací vedení nebo hvězdicové propojení sítě CAN!



CAN-Bus – výdej hodnot

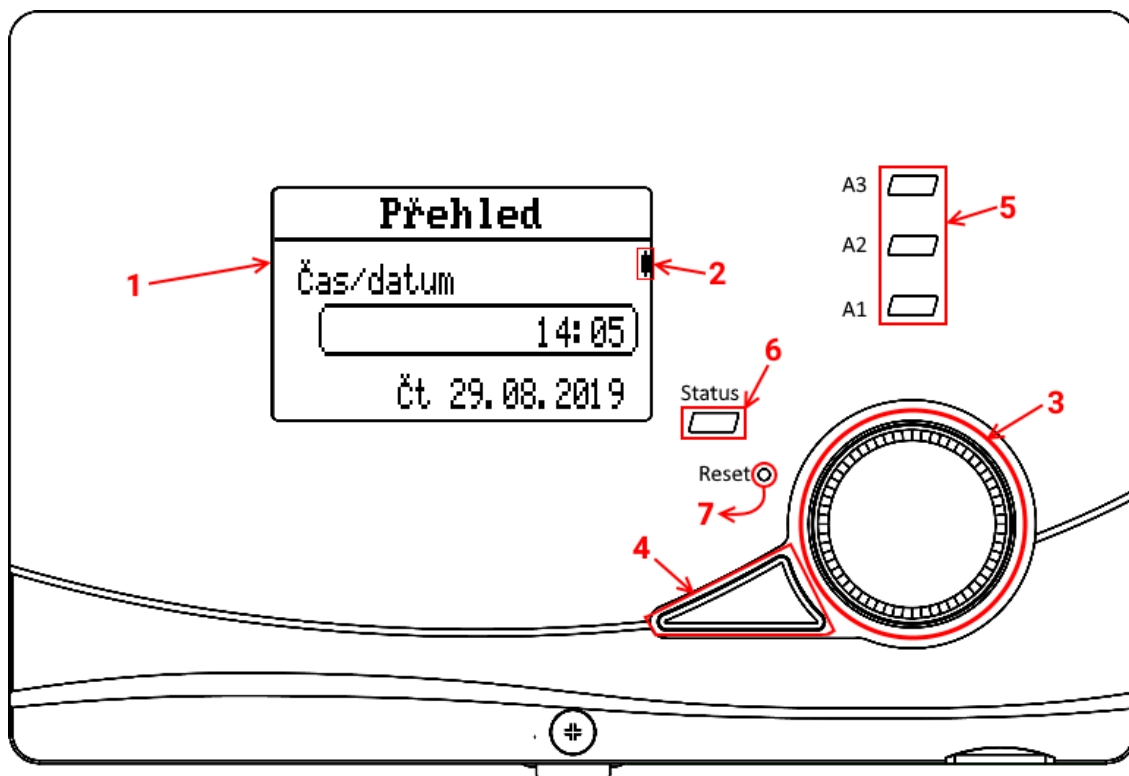
CAN-Bus poskytuje vždy stejnou sadu dat v podobě analogových a digitálních hodnot. Pokud nejsou dány podmínky pro výdej hodnoty, je vydána 0.

Výstup	Hodnota
Analogový 1	naměřená hodnota S1
Analogový 2	naměřená hodnota S2
Analogový 3	naměřená hodnota S3
Analogový 4	naměřená hodnota S4
Analogový 5	naměřená hodnota S5
Analogový 6	naměřená hodnota S6
Analogový 7	naměřená hodnota externí senzor 1
Analogový 8	naměřená hodnota externí senzor 2
Analogový 9	naměřená hodnota externí senzor 3
Analogový 10	naměřená hodnota externí senzor 4
Analogový 11	naměřená hodnota externí senzor 5
Analogový 12	naměřená hodnota externí senzor 6
Analogový 13	naměřená hodnota externí senzor 7
Analogový 14	naměřená hodnota externí senzor 8
Analogový 15	naměřená hodnota externí senzor 9
Analogový 16	vydaná akční veličina řízený výstup A4
Analogový 17	vydaná akční veličina řízený výstup A5
Analogový 18	momentální výkon počítadla množství tepla 1
Analogový 19	stav počítadla množství tepla 1 (kWh) ¹
Analogový 20	momentální výkon počítadla množství tepla 2
Analogový 21	stav počítadla množství tepla 2 (kWh) ¹
Analogový 22	momentální výkon počítadla množství tepla 3
Analogový 23	stav počítadla množství tepla 3 (kWh) ¹
Analogový 24	stav regulace topného okruhu (jen u programů s topným okruhem)
Analogový 25	požadovaná teplota na přívodu (jen u programů s topným okruhem)
Analogový 26	požadavek požadovaná teplota na přívodu (jen u programů s topným okruhem)
Analogový 27	požadavek teplá voda (jen u skupiny programů 896 a 912)
Digitální 1	výstupní stav A1
Digitální 2	výstupní stav A2
Digitální 3	výstupní stav A3
Digitální 4	výstupní stav A4
Digitální 5	výstupní stav A5
Digitální 6	stav funkční kontrola
Digitální 7	stav ochranná funkce proti mrazu

¹Relevantní jen u nahrávání dat – u běžném přístupu CAN-Bus je vydána 0.

Obsluha – základy

Přehled o přístroji



Displej (1) na přední straně skříně zobrazuje informace o hodnotách čidel, pozici v menu, parametrech a podobných údajích.

Posuvník (2) na pravé straně displeje se pohybuje společně s vertikální pozicí v aktuálně otevřeném menu. (posuvník)

Kolečko (3) vpravo od displeje se používá k navigaci. Otáčením ve směru hodinových ručiček se budete pohybovat v menu směrem dolů, otáčením proti směru hodinových ručiček se budete pohybovat nahoru.

Stisknutím kolečka (3) si otevřete vybrané menu/můžete zde změnit vybranou hodnotu/parametr. (= tlačítko Enter)

Stisknutím tlačítka (4) vlevo od kolečka z menu odejdete. (= tlačítko zpět)

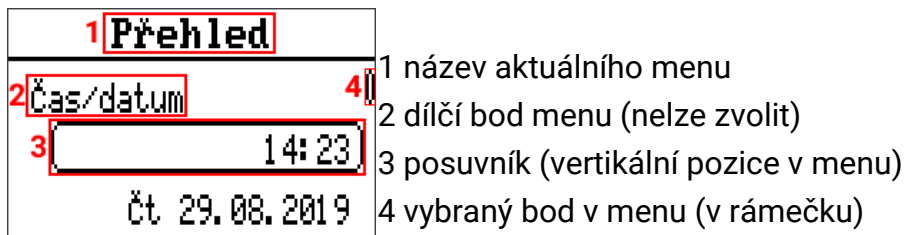
Stisknutí tlačítka „Enter“ (3) nebo tlačítka „zpět“ (4) se vztahuje na hodnotu/bod v menu, který je na displeji v rámečku.

Tři LED diody (5) umístěné nad sebou vpravo od displeje jsou indikátory pro provoz výstupů. Zeleně svítící kontrolka LED znamená, že je výstup aktivní.

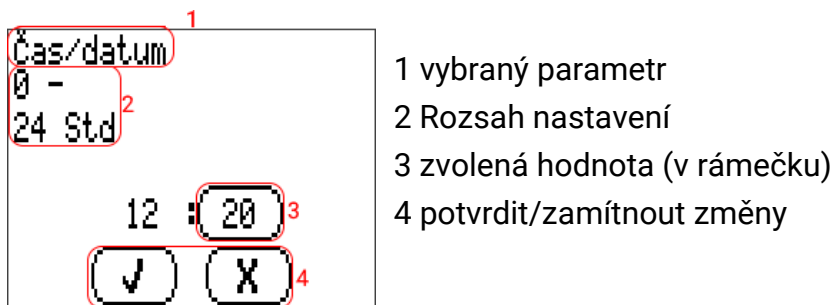
Samostatná LED (6) mezi displejem a kolečkem poskytuje informaci o stavu soustavy a regulace. Zelené blikání znamená, že regulace se spouští. Trvalé zelené světlo znamená běžný provoz. Oranžová znamená, že je vydáno „hlášení“, jako např. Odpojení kolektoru z důvodu nadměrné teploty. Červená znamená „chyba“ jako např. výpadek čidla datového vedení. Pokud je hlášena chyba nebo je podáno jiné hlášení, musíte hledat další informace v **Stav soustavy** (dole v **Přehledu**).

Krátkým stisknutím tlačítka Reset (7) regulaci restartujete, pokud chcete regulaci zresetovat úplně, musíte tlačítko reset podržet delší dobu, dokud nepřestane dioda o stavu soustavy (6) blikat oranžově a nezačne blikat pomalu červeně.

Příklad náhledu do menu



Stisknutím kolečka („Enter“) se objeví okno pro zadávání:

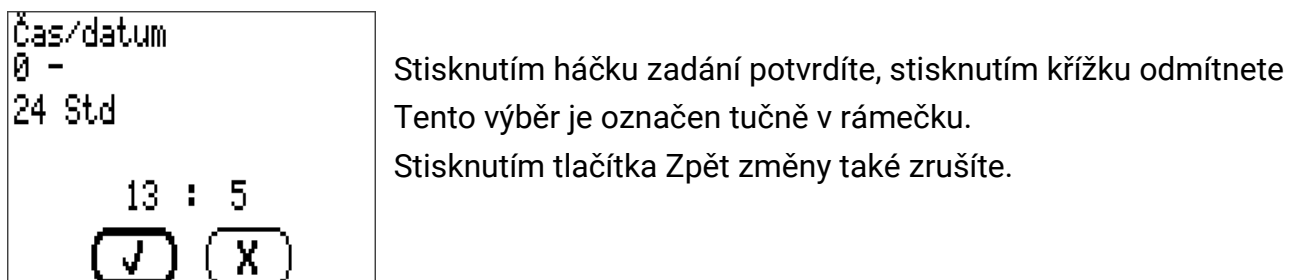
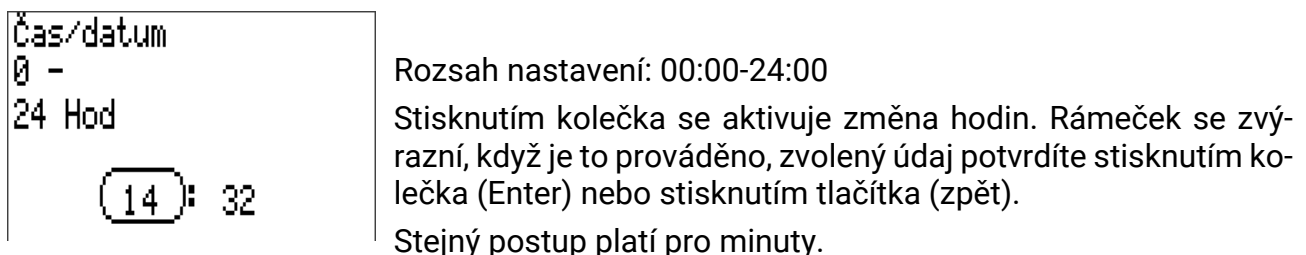


Hlavní náhled

Přehled	Přehled Přehled, stav soustavy atd.
Nastavení	Nastavení Nastavení regulace, displej, správa dat
Uživatel	Uživatel Uživatelské roviny a správa jejich hesel
Verze	Verze Informace o samotném přístroji

Přehled

Čas/datum



Obsluha – všeobecné informace

Poznámka: často zde používáme zkratku „WE“ pro „nastavení od výrobce“.

Displej (pod Nastavení)

Displej
Displej Timeout
30s
Kontrast
50.0 %

Displej Timeout

Doba, po jejímž uplynutí se osvětlení displeje vypne, když není vykazována nějaká aktivita (nejsou stisknuta žádná tlačítka/netočíte kolečkem). (WE = 30 sekund)

Kontrast

Kontrast displeje vyjádřený v procentech. (WE = 50.0%)

Správa dat (pod Nastavení)

Správa dat
Funkční data
Nahrát...
Uložit...
Total.reset
Aktual.funkční data: tme.dat
Firmware
Nahrát...
Stav
Úspěšne!
restart

Funkční data

Nahrávání funkčních dat z SD karty

Ukládání funkčních dat na SD kartu

Provedení totálního resetu (vrátit regulaci na tovární nastavení, vyjma nastavení CAN-Bus)

Název **aktuálně** nahraných **funkčních dat** (v uvedeném příkladě nebyla nahrána žádná funkční data)

Firmware

Nahrát **Firmware** uložený na SD kartě

Stav

Stav nahrávání Firmwaru

Restartovat regulaci (ne Reset)

„**Funkční data**“ se vztahují k nastaveným hodnotám jakými jsou zvolený program, parametry a podobné údaje, nevztahují se na programování jako je to u volně programovatelných regulací.


Uživatel

3 různé uživatelské roviny jsou spojené s různými přístupovými právy.

Uživatelská rovina	Oprávnění
Uživatel Žádné heslo	přehled: změna času a datumu náhled na vstupy, řízené výstupy, stav soustavy a nastavený program, nastavení časových programů nastavení: správa dat: nahrávat a ukládat funkční data, nahlížet na aktuální funkční data, nahrát firmware, náhled na stav displej: všechna nastavení uživatel: s odpovídajícím heslem: změna uživatele verze: data o verzi, náhled na sériové číslo, výrobní data a interní identifikační číslo
Odborník Standardní heslo: 32	Všechna oprávnění, kterými disponuje uživatel, dodatečně: nastavení: přístup do roviny pro odborníky správa dat: totální resetování a restartování regulace uživatel: změna hesla pro odborníka, přechod do roviny pro uživatele, pomocí hesla přechod do roviny pro experta
Expert Standardní heslo: 64	Expert má přístup ke všem bodům v menu a všem nastavením.

Verze

```
Verze
Verze: V 1.00
Sériové číslo:
UUR65-000000
Datum výroby:
0.1.1900
Hardware (viko): 00
Rev: A618
Aktual. funkční
data: tme.dat
Interní kód:
00000000
```



Verze*

Sériové číslo*

Datum výroby

Hardware (kryt)

Rev

Aktuální funkční data

Interní identifikační číslo

Firmware verze regulace*

Revizní číslo

Název aktuálně nahraných funkčních dat, datum a časový údaj nahrání

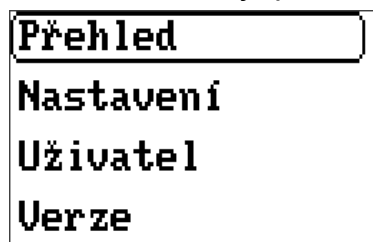
Toto identifikační číslo je důležité pro přístup, pokud zapomenete hesla.

*Mějte tyto údaje vždy k dispozici, pokud se obracíte na technickou podporu se svými dotazy!

Obsluha – regulace rozdílu

Menu hlavní rovina

V tomto návodu je prezentováno menu náhled uživatele „Expert“.



Přehled

- čas/datum
- vstupní hodnoty
- stav řídicího výstupu
- stav soustavy
- nastavený program

Nastavení

- rovina pro odborníka (např. menu s parametry)
- rovina pro experta (základní nastavení soustavy)
- displej (Timeout a kontrast)
- správa dat

Uživatel

- výběr mezi rovinou uživatel/odborník/expert
- změna hesla

Verze

- viz bod menu **Všeobecné informace**

Přehled

Přehled	
Čas/datum	08:01
	Po 02.09.2019
Ustupy	
Senzor 1	19.0 °C
Senzor 2	0.0 °C
Senzor 3	0.0 °C
Senzor 4	0.0 °C
Senzor 5	0.0 °C
Senzor 6	0.0 °C
Řídicí výstupy	
Řídicí výstupy 6	0.0 %
Stav zařízení	
Stav zařízení	Ok
Program 0	

Čas/Datum

změna časového údaje a datumu

Vstupy*

naměřené hodnoty čidel

vstupy, které nejsou používány, mohou být nastaveny v menu Nastavení/rovina pro experty/menu senzor na „nepoužíván“, díky čemuž jsou pak v tomto náhledu neaktivní (neosvětlené). Pokud není připojen žádný senzor a tento typ senzoru není nastaven jako „nepoužíván“, zobrazí se u něho 9999,9°C (= přerušení).

Počítač množství tepla

Data počítače množství tepla

Řízené výstupy

číslo řízeného výstupu

vydaná hodnota řízeného výstupu

Stav soustavy

zobrazení hlášení a chyb („Ok“, pokud je funkční kontrola deaktivovaná)

Program

nastavený program (zde ho není možné změnit)

*Každé čidlo si můžete vybrat a nechat si zobrazit krátký přehled o jeho stavu

Senzor 1	
Název	Senzor 1
Senzor	PT 1000
Hodnota	19.0 °C

Název

(uživatelé definovaný) název čidla

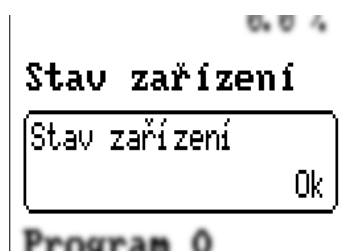
Senzor

Nastavený typ senzoru

Hodnota

Momentálně naměřená hodnota

Stav zařízení



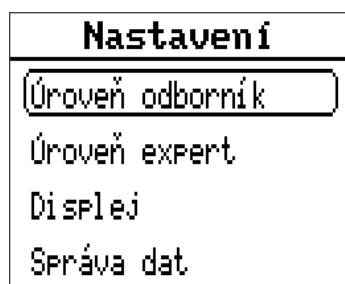
Výběr bodu v menu pro získání detailnějších informací. V uvedeném příkladu nejsou k dispozici žádné hlášení.

Příklady zobrazení: „Ok“ (u funkční kontroly), chyba.

Možnosti u chyby: nadměrná teplota kolektoru - odpojení, Drain-Back-Error, funkce ochrany proti legionelám. U aktivované funkční kontroly: senzor přerušení, zkrat, chyba cirkulace.

Chybu lze smazat až po jejím odstranění.

Nastavení



Zobrazené body v menu se liší v závislosti na aktivní uživatelské rovině.

Body **displej** a **správa dat** jsou popsány v **Obsluha – Všeobecné informace**.

Rovina pro odborníky

Úroveň odborník
Parametry
Čas. Progr.
Časovač
Čas/datum
Manuální provoz
Nastavení nahrávání dat

Parametry

Nastavení hodnot pro zapnutí, vypnutí, rozdíl (min/max/diff), definice přednosti (u programů s předností)

Časový program

Nastavení až 5 časových programů, každý s možností 3 časových oken

Časovač

Nastavení funkce časovač

Čas/datum

časový údaj, datum, letní čas, automatická změna času

Ruční provoz

Nastavení výstupů na *Automatický provoz/ruční provoz Zap/ ruční provoz/Vyp*

Nastavení nahrávání dat

Nahrávání dat na SD kartu Ano/Ne, interval nahrávání

Parametry

Program 49
Max1 S2
Ano
Vyp
65.0 °C
Zap
50.0 °C
Max2 S3
• • •
Zadání přednosti

1-2
2-1

Nastavený program (zde ho nelze změnit)

Hodnota / vstup čidla (Ano/Ne = použití) (např.: Max1 S2)

Mezní hodnota pro vypnutí výše uvedené hodnoty (příklad: 75.0°C)

Mezní hodnota pro zapnutí (příklad: 70.0°C)

Další nastavovaná hodnota (příklad: MIN1 / S1)

Hystereze hodnot vychází z rozdílu mezních hodnot pro zapnutí a vypnutí. Z tohoto důvodu by měla být zvolena např. u maximálních hodnot mezní hodnota pro vypnutí o několik °C vyšší než mezní hodnota pro zapnutí.

V tomto menu možná najdete dále, v závislosti na nastaveném programu, další maximální hodnoty (MAX), minimální hodnoty (MIN) a rozdílové hodnoty (DIFF).

Udělení priority (přednosti)

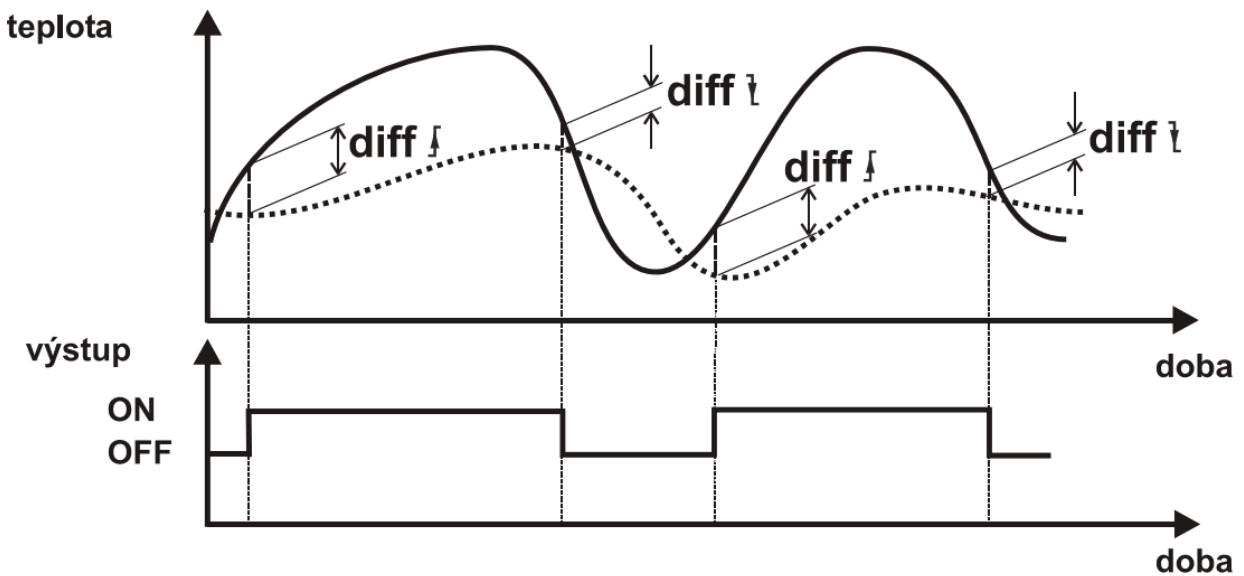
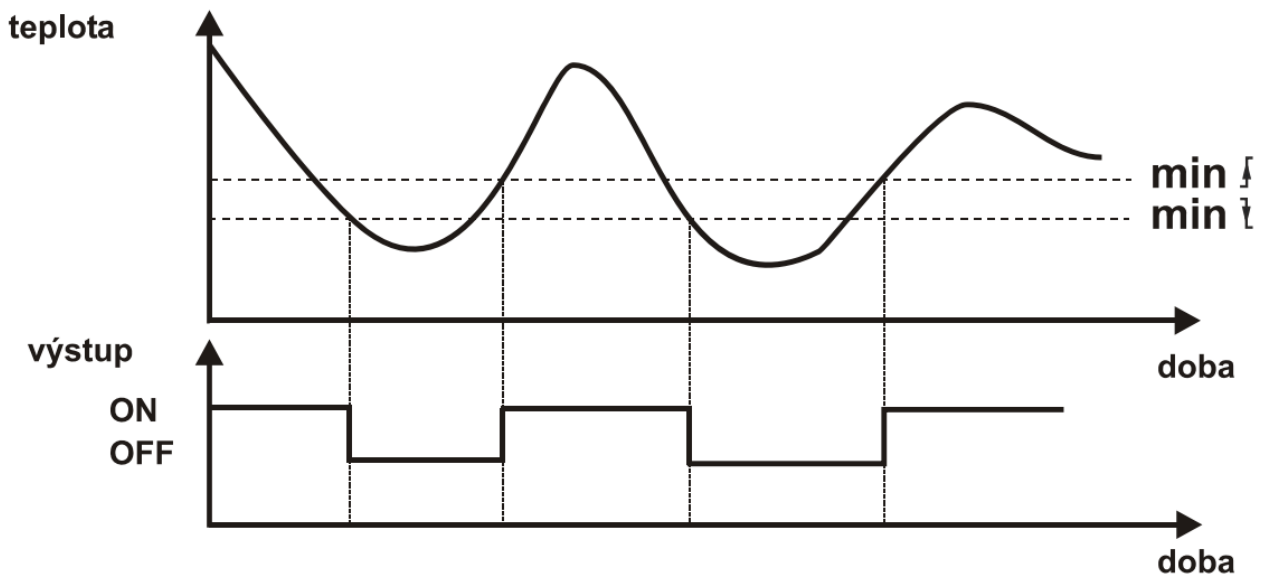
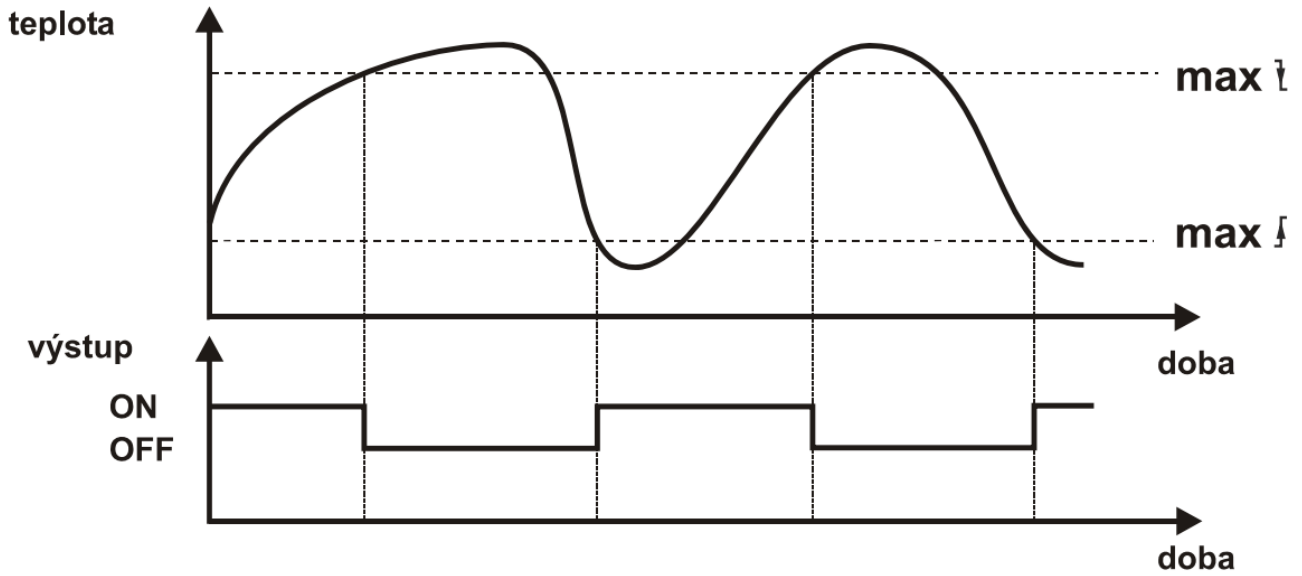
Podle nastaveného programu může zadat prioritu, např. mezi dvěma zásobníky. Nastavení „1-2“ znamená, že má prvek 1 přednost před prvkem 2. Jestli se u těchto prvků jedná např. o zásobníky a kterým sensorům tyto zásobníky odpovídají, si musíte zjistit v odpovídajícím programu a jeho schématu.

Příklad nastavovaných hodnot

Pro tento příklad jsme použili program 0.

MAX1 S2 Ano/Ne	Aktivování/deaktivování mezní hodnoty
MAX1 S2 Vyp	Od této teploty na senzoru S2 bude výstup blokován.
MAX1 S2 Zap	Výstup, který byl předtím zablokován kvůli dosažení hodnoty MAX1 Vyp, bude od této teploty znovu uvolněn. Obecně slouží hodnota MAX omezení zásobníku. Doporučení: v oblasti zásobníku by měla být nastavena hodnota pro vypnutí vyšší o asi 3-5K a v nádrži (bazénu) o 1-2K než je hodnota pro zapnutí. Rozsah nastavení: 0 až 200°C v krocích po 0,1°C (platí pro obě mezní hodnoty, ale MAX Zap nesmí být vyšší než MAX Vyp).
MIN1 S1 Ano/Ne	aktivování/deaktivování této mezní hodnoty
MIN1 S1 Zap	Od této teploty na senzoru bude výstup uvolněn.
MIN1 S1 Vyp	Výstup, který byl předtím uvolněn pomocí MIN Zap, je od této teploty znovu zablokován. MIN zabraňuje přehřátí kotlů. Doporučení: mezní hodnota pro zapnutí by měla být vyšší o 3-5K než mezní hodnota pro vypnutí. Rozsah nastavení: 0 až 200°C v krocích po 0,1°C (platí pro obě mezní hodnoty, ale MIN Vyp nesmí být vyšší než MIN Zap).
DIFF1 Ano/Ne	aktivování/deaktivování této mezní hodnoty
DIFF1 S1-S2 Zap	Když je rozdíl teploty mezi dvěma čidly vyšší než tato hodnota, je výstup uvolněn. DIFF je pro většinu programů základní funkce regulace (diferenciální regulace). Doporučení: v solární soustavě by měla být hodnota DIFF Zap nastavena na asi 7-10K. Pro programy plicího čerpadla stačí 3-5K.
DIFF1 S1-S2 Vyp	Výstup, který byl předtím uvolněn díky dosažení hodnoty DIFF Zap, je při dosažení této hodnoty teplotního rozdílu znovu zablokován. Doporučení: hodnota DIFF Vyp by měla být nastavena na asi 3-5K. S ohledem na tolerance čidel a měření nedoporučujeme nastavit hodnotu nižší než 2K. Rozsah nastavení: -100,0 až 100,0K v krocích po 1K (platí pro obě mezní hodnoty, ale DIFF Vyp nesmí být vyšší než DIFF Zap)

Schématické zobrazení nastavených hodnot



Časový program

Můžeme definovat až 5 časových programů, každý s možností 3 časových oken.



Výběr časového programu 1-5

Dny v týdnu, pro které časová okna platí.

Časový údaj okna

a/nebo: souvislost časového okna a programu¹
1-5: přiřazené výstupy



Následují dvě další, identická časová okna.

¹A/nebo: Pokud si vyberete a, jsou zapnuty zvolené výstupy jen tehdy, když tyto výstupy zapne automatický provoz během časového okna.

Při nebo jsou zvolené výstupy aktivovány po celou dobu trvání časového okna, nezávisle na automatickém provozu. Mimo časové okno reguluje automatický provoz regulaci podle nastavení.

Časovač

Funkce časovače odpovídá astabilnímu časovači.



Přepínání souvislosti (**a/nebo**)*.

Výběr přiřazených výstupů

Doba běhu

Doba přestávky

Pomocí funkce časovače máme možnost nastavit u výstupu **dobu běhu** (výstup je během této doby uvolněn) a **dobu prodlevy** (výstup je během této doby zablokován). **Doba běhu a doba prodlevy je střídavě aktivní.**

***a/nebo**: Pokud si zvolíte a, určuje výstupní stav zvolených výstupů po dobu běhu zvolený program. Během doby prodlevy zůstanou výstupy odpojeny.

V případě **nebo** jsou zvolené výstupy po dobu uvolnění zapnuté. Během doby prodlevy určuje zvolený program výsledný výstupní stav.

Čas/datum

čas/datum	
Čas	08:42
Datum	Po 02.09.2019
automaticke nast. casu	Ano
Letní čas	Ano

Časový údaj

Datum

Automatická změna času

automatické provedení změny letního času

Letní čas

Ano/Ne (lze změnit jen, když je funkce autom. změna času nastavena na = „ne“ – jinak slouží tento zápis jen jako indikátor letního času).

Manuální provoz

Přepínání provozních stavů jednotlivých výstupů. Můžeme si vybírat mezi ručně/ZAP (výstup spíná **vždy** Zap), ručně/VYP (výstup **nikdy** nespíná Zap) a Auto (výstup spíná podle automatického provozu a časových programů).

Manuální provoz	
Výstup 1	Auto
Výstup 2	Auto
Výstup 3	Auto

Aktivní jsou jen výstupy, které jsou u nastaveného programu také používány nebo kterým byla přidělena jiná funkce (**rovina pro experty/nastavení programů/přiřazení volného výstupu**)

Řízené výstupy (výstupy 4&5) jsou zde také zobrazeny. Ručně/VYP zde způsobí výdej pro klidový stav (např. 0V, PWM 0%), ručně/ZAP uvede hodnotu pro plný počet otáček Vyp (např. 10V, PWM 100%). Alternativně lze sám nastavit na „ručně“ Zap přesnější výstupní hodnotu.

Nastavení nahrávání dat

Nastavení nahrávání dat	
Záznam dat na SD kartu	Ano
Intervalový čas	02m 00s

Nastavení nahrávání dat: **nahrávání dat na SD kartu** aktivuje nahrávání předem nastavených dat na zastrčenou Micro-SD kartu. Doba intervalu určuje, jak často mají být data zaznamenávána. Přesnější návod pro nahrávání dat se nachází v kapitole **Nahrávání dat**. Tuto kapitolu si musíte přečíst, zejména pokyny ohledně doby intervalu a životnosti SD karet.

Rovina pro experty

Úroveň expert	
Nast. programu	Výběr programu
Menu čidel	Typ senzoru , název, oprava hodnot atd.
Ext. čidla	Externí čidla pro načítání hodnot pomocí CAN-/DL-Bus
Výstupy	Výstupy : názvy, stav, stavy počítadel, doba doběhu, doba blokace a ochrana proti zablokování
Řídící výstupy	Řízené výstupy : funkce, modus, uvolnění etc.
Ochr. zařízení	Ochrana zařízení např. vypnutí při nadměrné teplotě, ochranná funkce proti mrazu etc.
Funkce Start	Startovací funkce pro včasné zapnutí čerpadla kolektoru
Solární priorita	Priorita solárního zařízení aktivní jen u odpovídajících programů
Funk. kontrola	Funkční kontrola aktivování/deaktivování, nastavení
Kalorimetr	Počítadlo množství tepla , nastavení pro 3 profily počítadla množství tepla
Ochr. pr. legion	Funkce ochrany proti legionelám aktivování/deaktivování, nastavení
CAN-/DL-Bus	Drain-Back nastavení u odpovídajících programů CAN-/DL-Bus nastavení jako u čísla uzlu apod.

Nastavení programů

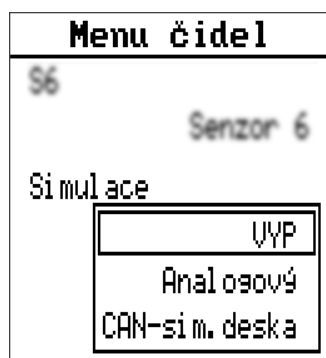
Program	Výběr programu podle zvoleného hydraulického plánu. (WE = 0) K popsaným programům mohou být přidány ještě další funkce. Popsané funkce platí společně. „Všechny programy +1 (+2, +4, +8)“ znamená, že zvolené číslo programu může být zvýšeno o součet těchto čísel. Příklad: program 48 +1 +2 = číslo programu 51 = solární soustava se 2 spotřebiči, systémem čerpadlo-ventil a dodatečným senzorem S4 pro omezení maximální hodnoty.
Překřížení výstupů	Možnost překřížit mezi sebou výstupy, které jsou očíslovány podle programového schématu (A1 s A2, A1 s A3 nebo A2 s A3). Díky tomu může být libovolně přiřazen beznapěťový výstup A3 (WE = ----)
Přiřazení volných výstupů	Výstupy, které nejsou v programu/schématu používány, mohou být využity pro jinou funkci. Vyp (= WE) Nepoužitý výstup zůstane neaktivní. Zap Tento výstup je stále aktivovaný (jako ruční provoz/Zap) a Spojení s jedním nebo několika výstupy. Výstup sepne, pokud budou zapnuty všechny spojené výstupy. nebo Spojení s jedním nebo několika výstupy. Výstup sepne, pokud je zapnut minimálně jeden ze spojených výstupů.

Menu senzor

Následující nastavení musí být provedeno pro každý ze 6 vstupů čidel. Jsou v menu podřazeny pod odpovídajícími vstupy čidel.

Název	Každému senzoru můžeme přiřadit název složený z čísel, písmen, symbolů a mezer. Tento název slouží jen k identifikaci čidla a nemá vliv na regulační procesy. Zadání se provádí znak po znaku, otáčením kolečka měníme místo, tlačítka enter umožňuje výběr mísmene/číslíce/symbolu. Potvrzení provedeme označením háčku a stisknutím tlačítka Enter. Šipka doleva smaže poslední symbol v názvu.	
Senzor	Výběr typu senzoru, deaktivování vstupu senzoru, resp. výběr jiné aplikace vstupu. nepoužíván KTY (2k Ω) PT1000 (= WE) RAS RASPT GBS Fixwert Sensorübernahme Digitální	Tento vstup čidla není používán. použití jako čidlo KTY použití jako čidlo PT1000 (standardní typ firmy Technische Alternative) použití jako prostorové čidlo RASKTY použití jako prostorové čidlo RASPT použití jako globální čidlo zařízení GBS Tomuto vstupu je přiřazena pevná hodnota. Převzetí hodnoty, která byla naměřena na jiném čidle. Pro signály Zap/Vyp, resp. Ano/Ne
Pouze senzor S6:	VIG senzor větru	použití senzoru objemového proudu/impulzního vysílače Typ VIG.... s následujícím zadáním kvocientu v I/Imp použití jako senzor větru der Type WIS01 s následujícím zadáním kvocientu v Hz
Oprava senzoru	Možnost opravy naměřené hodnoty pro všechny programy	
Střední hodnota	Nastavení času v sekundách, během kterému má být vytvořena střední hodnota naměřené hodnoty. (WE = 1,0s) U jednoduchého měření by měla být zadána doba 1,0 - 2,0, vysoká střední hodnota vede k nepříjemné pomalosti a doporučujeme ji jen pro čidla počítadla množství tepla. Měření ultra rychlého senzoru při hygienické přípravě teplé vody vyžaduje také rychlejší vyhodnocení signálu. Měla by být proto snížena tvorba střední hodnoty odpovídajícího senzoru na 0,3 až 0,5, ačkoliv pak musíme počítat s malými odchylkami zobrazených hodnot.	
Kontrola senzoru	Ano/Ne: kontrola čidla ohledně přerušení a zkratu a odpovídající výdej chybových hodnot (+9999.9°C = UB nebo -9999.9°C = KS).	
Hodnota	Nakonec je zobrazena naměřená hodnota.	

Simulace



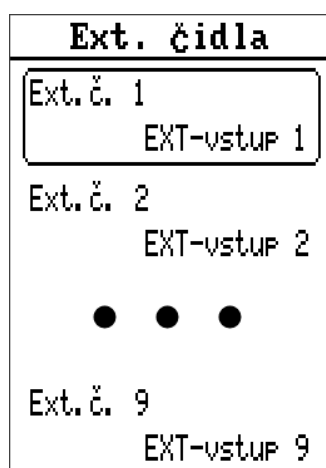
V menu Sensor, pod Nastavení a naměřené hodnoty všech čidel, se nachází zápis simulace. Modus simulace je přístupný jen pro experty

- Žádná tvorba střední hodnoty naměřených hodnot čidla
- Všechny vstupy jsou měřeny jako senzory PT1000, i když je definovaný jiný typ senzoru.

Výběr možnosti:

- **Vyp** – žádný vstupní simulace
- **Analogový** – hodnoty reálného času (žádná tvorba střední hodnoty atd.)
- **CAN-Simboard** – simulace pomocí SIM-BOARD-USB-UVR16x2

Externí čidla



Hodnoty jako teplota, tlak, vlhkost, diferenční tlak atd. mohou být načteny i pomocí externích elektronických čidel. V takovém případě zajišťuje napájení a předání signálu **DL-Bus** (= datový spoj).

Načíst můžeme maximálně 9 hodnot z externích čidel DL prostřednictvím DL-Bus nebo výstupů CAN jiných přístrojů CAN-Bus.

Hodnoty externích čidel mohou být převzaty vstupy čidel pro ostatní regulační úlohy. Za tímto účelem musí být nastaven senzor v menu Sensor na „Převzetí senzoru“ a musí být zvolen odpovídající externí vstup na „Přiřazení senzoru“.

Díky relativně vysoké energetické náročnosti musí být zohledněno zatížení datové **Bus (sběrnice)**:

Regulace UVR65 poskytuje maximální zatížení sběrnice 100%. Elektronický senzor FTS-50DL má např. zatížení sběrnice 25% – k této sběrnici můžeme proto připojit maximálně 4 taková čidla. Zatížení sběrnice elektronických čidel je uvedeno v technických údajích daného čidla.

Nastavení externího čidla

DL-Bus senzor

EXT-vstup 1	
Název	EXT-vstup 1
Zdroj	DL-vstup
DL-Bus adresa	1
DL-Bus index	1
Oprava senzoru	0
Kontrola senzoru	Ano
Hodnota	19.0 °C

Název

Zde můžeme zadat název externího vstupu čidla. Tento název slouží pouze k identifikaci vstupu a nemá vliv na funkci regulace.

Zdroj

Zdroj, ze kterého pochází signál. V tomto případě byl vybrán „DL-vstup“ pro senzor pomocí datového spoje.

DL-Bus adresa

Adresa čidla v datovém spoj.

DL-Bus index

Index hodnoty externího čidla. Informace o tom, které hodnoty vydává senzor a na kterém indexu, si musíte najít v návodu příslušného senzoru.

Oprava senzoru

Oprava hodnoty senzoru v desetinách stupně (1 = 0,1°C)

Kontrola senzoru

Aktivní kontrola senzoru (zadání: „Ano“) automaticky vyše v případě zkratu, resp. Přerušení chybové hlášení, naleznete ho v „Stav soustavy“ přehledu.

Na konci bodu menu je zobrazena převzatá hodnota.

Hodnota přístroje CAN-Bus

EXT-vstup 1	
Název	EXT-vstup 1
Zdroj	CAN-anal. vstup
Číslo uzlu	1
Číslo výstupu	1
Kontrola senzoru	Ano
Hodnota	0.0 °C

Název

Zde můžeme zadat název externího vstupu čidla. Tento název slouží pouze k identifikaci vstupu a nemá vliv na funkci regulace

Zdroj

Zdroj, ze kterého pochází signál. V tomto případě byl vybrán „CAN analogový vstup“ pro hodnotu jiného přístroje CAN-Bus. K dispozici je i výběr možnosti „CAN digitální vstup“. Analogové vstupy jsou naměřené hodnoty, digitální vstupy odpovídají „Ano/Ne“, resp. příkazům „Zap/Vyp“.

Číslo uzlu

Zadání čísla uzlu CAN přístroje, ze kterého má být hodnota převzata, stejně jako číslo výstupu.

Kontrola senzoru

Vedle podání chybového hlášení senzoru v případě přerušení, resp. zkratu je zobrazena také chyba sítě CAN při odpovídajících problémech/chybách.

Na konci bodu v menu je zobrazena převzatá hodnota.

Hodnoty externích vstupů mohou být převzaty vstupy senzorů pro další úlohy regulace. Za tímto účelem musí být vybrán senzor v menu **Senzor** na „Převzetí senzoru“ a odpovídající externí vstup na „Přiřazení senzoru“.

Výstupy

Výstupy	
Výstup 1	Výstup 1 VYP
Výstup 2	Výstup 2 VYP
Ochrana blokování	

V tomto menu můžeme přiřadit každému používanému výstupu v jeho vlastním dílčím menu název, který nemá vliv na funkci regulace. Nachází se pod ním nastavení doby doběhu a doby blokace (popis viz níže). Navíc jsou zobrazeny různé další informace a statistiky, jako modus (automatický/ruční provoz), a stavy počítadla pro provozní hodiny a impulzy (vždy „celkem“, „dnes“ a „předchozí den“) a pro obě počítadla tlačítko, kterým změřené hodnoty pro „dnes“ smažeme. Nad ním se nachází tlačítko „Smazat celkový stav počítadla“, kterým vynulujeme všechny stavy počítadla.

Ochrana proti zablokování

Cirkulační čerpadla, která nejsou delší dobu v oběhu (např.: plnicí čerpadla během letních měsíců) mají často problémy s rozběhnutím v důsledku koroze. Pomocný tip: uvést čerpadlo periodicky (např. každý 7. den) na několik sekund do provozu.

Pozor! U programů s tepelnými výměníky (např. program 384) dbejte kvůli riziku zamrznutí na to, aby bylo zapnuté jak primární, tak sekundární čerpadlo.

Ochrana blokování
Uvolnění Ano
Intervalový čas 7 Dny
Startovací čas 15:00
Doba běhu čerp. 15s
Dotčené výstupy 1

Uvolnění	ochrana proti zablokování Ano/Vyp (WE = ne)
Doba intervalu	Časový odstup uvedený ve dnech. Pokud nebyl zvolený výstup v tomto časovém intervalu zapnut, pak je aktivován na nastavenou dobu provozu čerpadla.
Doba spuštění	Čas, během kterého jsou nastavené výstupy zapnuty. (WE = 15:00)
Doba provozu čerpadla	Doba provozu čerpadla v sekundách. Zvolené výstupy jsou zapnuty po tuto nastavenou dobu. (WE = 15s)
Postižené výstupy	Nastavení výstupů, které mají být zapnuty z důvodu ochrany proti zablokování. Pokud je k výstupu přiřazen řízený výstup, pak je vydán navíc analogový stupeň pro plný počet otáček na řídicím výstupu. Rozsah nastavení: Kombinace všech výstupů (WE = ----)

Doba doběhu

Zejména u solárních, resp. topných zařízení s dlouhými hydraulickými systémovými rozvody může dojít během spouštěcí fáze k extrémním taktům (neustálé vypínání a zapínání) čerpadel během delší doby. To je nevýhodné hlavně pro vysoce účinná čerpadla. Takovému chování lze předejít cíleným využitím regulace otáček nebo použitím doby doběhu čerpadla.

Doba doběhu
0s -
09m 00s
Hod Min Sek
0 0 0
✓ X

Pro každý výstup musí být tato možnost zvlášť nastavena.

Pokud je vypnut výstup díky automatickému provozu, běží tento výstup nejprve dál po dobu doběhu, než se úplně vypne. Pokud je výstup znovu aktivován díky automatickému provozu před uplynutím této doby, není vypnut. Ruční provoz ignoruje tuto dobu doběhu.

Čas blokace

Tuto možnost musíte nastavit pro každý výstup zvlášť.

Čas blokace
0s -
1h 00m 00s
Hod Min Sek
0 0 0
✓ X

Pokud je výstup deaktivován v automatickém provozu, musíme nejprve počkat, než uplyne doba blokace tohoto výstupu a tento výstup bude možné znovu aktivovat.

Ruční provoz ignoruje dobu blokace.

Řízený výstup

Oba řízené výstupy (A4 a A5) jsou z hlediska parametrizování identické.

Řídicí výstupy4		
Funkce	Ustup čidel (-)	Integrovaná část
Ustup PWM	S2	0.0
Výstupy, pro uvolnění	Požadovaná hodnota rozd.	Diferenční část
1	10.0 K	0.0
Res. Absolut. hodnoty	Regulace události	Mod výstupu
Režim	Režim	0-100
Normální	Normální	Minimální nast. velikost
Ustup čidel	Aktivační čidlo	0
S1	S1	Maximální nast. velikost
Požad. hodnota	Regul. čidlo	100
50.0 °C	S2	Zpoždění regulace
Regulace rozdíl	Požadovaná hodnota události	0s
Režim	60.0 °C	Min. doba vyp.
Normální	Res. nast. hodn.	0s
Ustup čidel (+)	130.0 °C	Momentální velikost nast.
S1	Proportionální část	0.0 %
	5.0	Test. velikost nast.
		18

V tomto menu jsou nastaveny parametry pro řízený výstup.

Jako analogový výstup může vydat napětí 0 až 10V v krocích po 0,1V.

V režimu PWM je vydán digitální signál s frekvencí 1 kHz (hladina cca. 10V) a variabilním klíčovací poměrem od 0 do 100%.

V aktivním stavu může být uvolněn řízený výstup přiřazeným výstupem, tedy výstupem, který je určen schématem nebo číslem programu.

Řídicí výstupy4
Funkce
Ustup PWM
Výstupy, pro uvolnění
1

Příklad: řízený výstup A4 je zapnut na modus PWM 0-100 a je přiřazen k výstupu 1. (= WE)

Možnost výběru funkce:

5V napájení, 0-10V výstup, PWM výstup, chybové hlášení, chybové hlášení inverzní

Vyp řízený výstup deaktivovaný, výstup = 0V

5V napájení, výstup = 5V

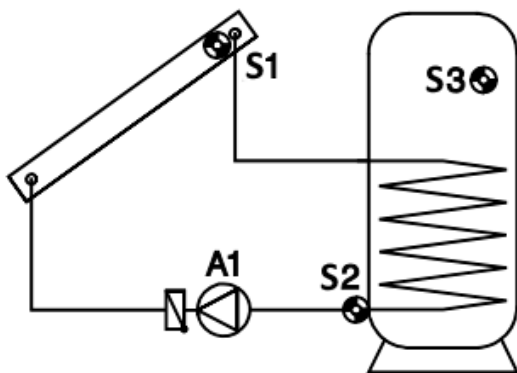
0-10V PID regulace, výstup = 0-10V v krocích po 0,1V

PWM

Chybové hlášení, chybové hlášení inverzní

PID regulace, výstup = klíčovací poměr 0-100% v krocích po 1%

Při aktivované funkční kontrole a chybovém hlášení v zobrazeném stavu zařízení (senzor přerušení, zkrat nebo chyba cirkulace) je přepnut výstup při nastavení chybového hlášení z 0 na 10V (při inverzním hlášení: inverzně z 10V na 0V). Při vypnutí kolektoru z důvodu nadměrné teploty není řízený výstup přepnut. Následně může být připojen k řízenému výstupu pomocného relé, které předá chybové hlášení dál signálnímu čidlu (např. poruchové světlo nebo akustický signální hlásič).



Na základě tohoto příkladu budou nyní popsány různé postupy regulace otáček.

Regulace absolutní hodnoty

= udržování konstantní hodnoty čidla

S1 má být udržováno pomocí regulace otáček na konstantní teplotě (např. 50°C). Když se sníží solární záření, sníží se teplota S1. Regulace následně sníží otáčky a tím i průtočné množství (objemový průtok). To vede k prodloužení doby nahřátí topného média v kolektoru, díky čemuž zase stoupne teplota S1.

Alternativně lze u některých systémů (např. ohřev bojleru) použít konstantní zpátečku (S2). K tomu potřebujeme **inverzní** regulační charakteristiku. Pokud stoupá teplota S2, pak přenáší tepelný výměník příliš málo energie. Sníží se tedy průtočné množství. Delší doba prodlevy ve výměníku ochladí více médium a tím se sníží S2. Udržení konstantní hodnoty S3 nemá smysl, protože úprava průtoku nemá žádné bezprostřední účinky na S3 a tím nevzniká fungující regulační okruh.

Regulace absolutní hodnoty je stanovena prostřednictvím okna pro parametrizování.

Příklad znázorňuje typické nastavení pro hydraulické schéma:

Res.	Absolut. hodnoty
Režim	<input type="text" value="Normální"/>
Vstup čidel	<input type="text" value="S1"/>
Požad. hodnota	<input type="text" value="50.0 °C"/>

Uvolnění: Vyp/Normální/Inverzní

Normální provoz znamená, že počet otáček roste spolu se stoupající teplotou a je platný pro všechny aplikace pro udržení konstantní hodnoty „čidla na přívodu“ (kolektor, kotel, ...).

Inverzní provoz znamená, že počet otáček klesá spolu se stoupající teplotou a je nutný pro udržení konstantní hodnoty zpátečky nebo pro regulaci teploty výstupu u tepelného výměníku prostřednictvím primárního cirkulačního čerpadla (např. hygienická příprava teplé vody). Příliš vysoká teplota u výměníku tepla znamená příliš vysoký nárůst energie v něm, a proto musí být snížen počet otáček a tím i nárůst energie.

Vstup čidla: senzor, jehož teplota má být udržována na konstantní hodnotě

Požadovaná hodnota: Tato teplota má být udržována na konstantní hodnotě. (WE = 50°C)

Regulace rozdílu

= udržování konstantní hodnoty teploty mezi dvěma čidly.

Udržování konstantní teploty rozdílu mezi např. S1 a S2 má za následek „klouzavý“ provoz kolektoru. Pokud klesne S1 díky slabšímu záření, klesne tím i rozdíl mezi S1 a S2. Regulace následně sníží počet otáček, čímž se znovu prodlouží doba prodlevy média v kolektoru a tím se znovu zvětší rozdíl mezi S1 a S2.

Příklad:

```
Regulace rozdíl
Režim
(Normální)
Vstup čidel (+)
(S1)
Vstup čidel (-)
(S2)
Požadovaná hodnota
rozd.
(10.0 K)
```

Uvolnění: Vyp/Normální /Inverzní

Vstup čidla +/- : Rozdíl mezi teplotou teplejšího čidla (vstup čidla +) a chladnějšího čidla (vstup čidla -) je vypočítán jako skutečný (naměřený) rozdíl.

Požadovaná hodnota Diff.: Požadovaná hodnota rozdílu činí v uvedeném příkladu 10K (= WE). Podle tohoto příkladu je tedy udržován rozdíl mezi S1 a S2 na 10K.

Pozor: Požadovaná hodnota Diff. musí být vždy vyšší než mezní hodnota vypnutí základní funkce. U nižší požadované hodnoty Diff. blokuje základní funkce uvolnění čerpadel, dokud nedosáhne regulace otáček požadovanou hodnotu.

Pokud je současně aktivní **regulace absolutní hodnoty** a **regulace rozdílu**, je použit nižší počet otáček obou postupů.

Regulace události

Pokud je překročena nastavená mezní hodnota teploty (požadovaná hodnota události) u aktivčního senzoru, zaktivuje se regulace události a tím je teplota u regulačního senzoru udržována na konstantní hodnotě (požadovaná hodnota regulace).

Pokud například S3 dosáhla 60°C (aktivační mezní hodnota), má být udržen kolektor na určité teplotě. Udržení konstantní hodnoty regulačního senzoru funguje stejně jako regulace absolutní hodnoty.

Příklad:

Regulace události
Režim
Normální
Aktivační čidlo
S3
Regul. čidlo
S1
Požadovaná hodnota události
60.0 °C
Reg. nast. hodn.
130.0 °C

Uvolnění: Vyp/Normální /Inverzní

Aktivační senzor: senzor, pomocí kterého má být regulace události aktivována.

Regulační senzor: senzor, který má být při aktivaci regulace události udržen na konstantní hodnotě.

Požadovaná hodnota události: hodnota mezní teploty u aktivčního senzoru. U znázorněného příkladu bude aktivována regulace události při překročení 60°C.

Požadovaná hodnota regulace: požadovaná hodnota teploty u regulačního senzoru po aktivování regulace události.

Shrnutí: Překročí-li teplota na S3 60°C, bude udržován senzor S1 na konstantní hodnotě 130°C.

Regulace události má prioritu před výsledky počtu otáček jiných regulačních postupů. Díky tomu může nastavená událost zablokovat regulaci absolutní hodnoty nebo regulaci rozdílu.

Příklad: Udržení konstantní hodnoty teploty kolektoru na 50°C pomocí regulace absolutní hodnoty je zablokováno (přepsáno), pokud dosáhl zásobník nahoře (S3) již teplotu 60°C, rychlé dosažení potřebné teploty teplé vody je tímto ukončeno. Nyní musí být dále napájeno plným objemovým proudem (a tím s nižší teplotou a trochu lepší účinností). Kvůli tomu musí být zadána jako nová požadovaná teplota v regulaci události hodnota, která si automaticky vyžádá plný počet otáček (např. požadovaná hodnota regulace u regulačního senzoru S1 = 10°C).

Problémy se stabilitou

Regulace otáček obsahuje „PID regulátor“. Zajišťuje přesné a rychlé přizpůsobení reálné hodnoty k požadované hodnotě. **V aplikacích jako solární soustava nebo plnicí čerpadlo zabezpečují parametry nastavené výrobcem stabilní chování.** Obzvláště při hygienické přípravě teplé vody prostřednictvím externího tepelného výměníku (stanice s čerstvou vodou) je ale přizpůsobení bezpodmínečně nutné. V tomto případě je navíc nutné použít ultrarychlé čidlo (zvláštní příslušenství MSP60 nebo MSP 130) u výstupu teplé vody.

Regulace události

Režim
Usp

Proporcionální část
5.0

Integrální část
0.0

Diferenční část
0.0

Mod. události

Proporcionální část představuje posílení odchylky mezi požadovanou a reálnou hodnotou. Akční veličina je změněna pro odchylku $x * 0,1K$ od požadované hodnoty o **jeden** stupeň. Vysoké číslo vede ke stabilnějšímu systému a větší regulační odchylce. V uvedeném příkladu činí 5,0. Počet otáček je proto změněn pro odchylku 0,5K od požadované hodnoty o jeden stupeň. (WE = 5)

Pokud **požadovaná a skutečná hodnota** souhlasí, je jako akční veličina vydána **střední hodnota** mezi minimální a maximální akční veličinou.

Příklad: minimální akční veličina **30**, maximální akční veličina **100**, požadovaná hodnota = skutečná hodnota \Rightarrow akční veličina = **65**

Integrální část periodicky upravuje akční veličinu v závislosti na odchylce, která zůstává proporcionálnímu podílu. Pro odchylku **1 K** od požadované hodnoty se změní akční veličina každých **x sekund** o **jeden** stupeň. Vysoké číslo vede ke stabilnějšímu systému, ale srovnání s požadovanou hodnotou probíhá pomaleji. Pokud činí Integrální část např. 5,0, pak se změní počet otáček pro odchylku 1K od požadované hodnoty každých 5 sekund o jeden stupeň. (WE = 0)

Diferenciální část vede ke krátkodobé „nadměrné reakci“ čím rychleji se objeví odchylka mezi požadovanou a skutečnou hodnotou, o to rychleji je dosaženo vyrovnání. Pokud se odchyluje skutečná hodnota od požadované hodnoty rychlostí $x * 0,1 K$ za **sekundu**, změní se akční veličina o **jeden** stupeň. Vysoké hodnoty zajišťují stabilnější systém, ale vyrovnání s požadovanou hodnotou probíhá pomaleji. Je-li Diferenciální část např. 5,0, a odchyluje se požadovaná hodnota rychlostí **0,5K** za sekundu, změní se počet otáček o jeden stupeň. (WE = 0)

V mnoha případech být zjištěny parametry pro **Proporcionální část, Integrální část** a **Diferenciální část** formou pokusů.

Typickým výsledkem **hygienické přípravy užitkové vody** (stanice s čerstvou vodou) s rychlým senzorem je PRO = 3.0, INT = 3.0, DIF = 1.0 pro čerpadla se signálem PWM. Nastavení PRO = 3.0, INT = 1.0, DIF = 4.0 se prakticky osvědčilo při použití obzvláště rychlého čidla teploty.

Výstupní režim, výstupní limity

Diferenční část	0.0
Mod výstupu	0-100
Minimální nast. velikost	0
Maximální nast. velikost	100
Zpoždění regulace	

V závislosti na provedení čerpadla může být modus regulace čerpadla normální (0-100 „solární modus“, PWM 2) nebo inverzní (100-0 „modus topení“ PWM 1). Mohou také existovat určité požadavky na mezní hodnoty regulačního rozsahu. Tyto údaje najdete v informacích od výrobce čerpadla.

Následující parametry určují modus regulace a horní i dolní mez vydávané analogové hodnoty:

Výstupní režim: nastavení výstupního režimu; 0-100 odpovídá 0-10V resp. 0-100% PWM, 100-0 odpovídá 10-0V resp. 100-0% PWM (inverzní). (WE = 0-100)

Minimální akční veličina: minimální hodnota počtu otáček (WE = 0)

Maximální akční veličina: maximální hodnota počtu otáček (WE = 100)

Zpoždění rozběhu, kontrolní pokyny

Maximální nast. velikost	100
Zpoždění regulace	0s
Min. doba vyp.	0s
Momentální velikost nast.	0.0 %
Test. velikost nast.	18

Zpoždění rozběhu: Je-li aktivován řízený výstup přiřazeným výstupem, pak je pro uvedený časový úsek deaktivována regulace otáček a je vydána hodnota pro maximální počet otáček. Teprve po uplynutí této doby je řízený výstup regulován. (WE = 0)

Minimální doba vypnutí: Řízený výstup může být po poslední aktivaci znovu aktivován až po uplynutí minimální doby vypnutí. (WE = 0)

Momentální akční veličina: akční veličina, kterou se momentálně reguluje. Testovací akční veličina: K testovacím účelům může být vydána akční veličina. Vyvolání tohoto bodu v menu automaticky vede k ručnímu provozu řízeného výstupu. Po opuštění tohoto bodu v menu je vydána akční veličina v souladu s nastavením řízeného výstupu.

Ochranná funkce zařízení

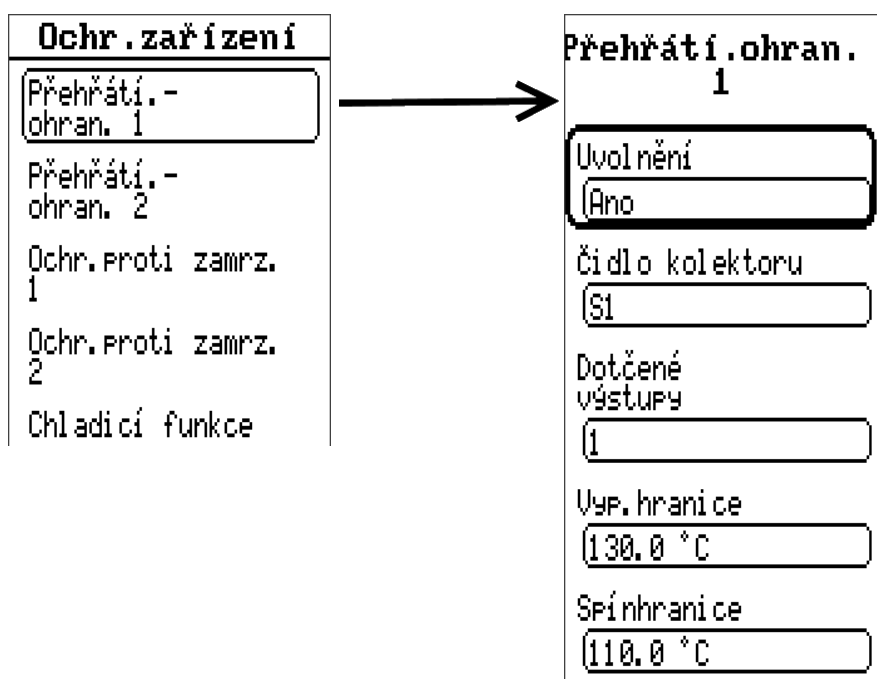
K dispozici jsou dvě funkce pro mezní hodnotu u nadměrné teploty kolektorů a dvě ochranné funkce proti mrazu, stejně jako funkce chlazení. Kromě první mezní hodnoty pro nadměrnou teplotu kolektoru jsou od výrobce všechny tyto funkce deaktivovány.

Nadměrná teplota kolektoru

Během klidového stavu soustavy může v systému vzniknout pára. Při automatickém opětovném zapnutí nevytvoří čerpadlo dostatečný tlak pro zdvihnutí hladiny kapaliny nad nejvyšší bod v systému (přívod kolektoru). Díky tomu není možná cirkulace, což představuje výrazné zatížení čerpadla. Tato funkce umožňuje obecně zablokovat čerpadlo při změření nastavené mezní hodnoty teploty kolektoru, dokud nespadne teplota na druhou nastavenou mezní hodnotu.

Pokud je k výstupu přiřazený řídicí výstup, pak je na řídicím výstupu vydán při aktivní mezní hodnotě kolektoru pro odpojení analogový stupeň pro klidový stav čerpadla.

U programů, které mají v solárním okruhu více čerpadel, (resp. u programů se systémem čerpadlo-ventil) je důležité nechat zablokovat všechny postižené výstupy, protože nastavení této funkce od výrobce má jen výstup 1.



Uvolnění	Aktivace mezní hodnoty pro nadměrnou teplotu kolektoru (WE1 = Ano, WE2 = ne)
Senzor kolektoru	Nastavení čidla kolektoru, který má být sledován. (WE1 = S1, WE2 = S2)
Postižené výstupy	Nastavení výstupů, které mají být zablokovány při překročení mezní hodnota pro vypnutí. (WE1 = A1, WE2 = A2) Rozsah nastavení: kombinace všech výstupů (1-5).
Mezní hodnota pro vypnutí	Hodnota teploty, od které mají být nastavené výstupy zablokovány. (WE = 130°C) Rozsah nastavení: mezní hodnota pro zapnutí až 200°C v krocích po 0,1°C
Mezní hodnota pro zapnutí	Hodnota teploty, od které mají být nastavené výstupy znovu uvolněny. (WE = 110°C) Rozsah nastavení: 0°C až mezní hodnota pro vypnutí v krocích po 0,1 °C

Funkce pro omezení nadměrné teploty kolektoru je k dispozici dvakrát.

Ochrana kolektoru před mrazem

Tato funkce je v továrním nastavení deaktivovaná a jen nutná pouze pro solární zařízení, která jsou provozována bez nemrznoucí kapaliny: v jižních zeměpisných šířkách je možné překlenout několik málo hodin, kdy je teplota kolektoru pod hranicí minima, pomocí energie ze solárního zásobníku. Nastavení podle grafiky způsobí v případě nedosažení **mezní hodnoty pro zapnutí** ve výši 2,0°C na čidlo kolektoru uvolnění solárního čerpadla a v případě překročení **mezní hodnoty pro vypnutí** ve výši 4°C je čerpadlo opět zablokováno

Ochr. proti zamrz. 1	
Uvolnění	
(Ano)	
Čidlo kolektoru	
(S1)	
Dotčené výstupy	
(1)	
Spínáhranice	
(2.0 °C)	
Vyp. hranice	
(4.0 °C)	

Uvolnění	Funkce ochrana proti mrazu Ano/Ne (WE = ne)
Senzor kolektoru	Nastavení čidla kolektoru (S1 až S6), který má být kontrolován. (WE1 = S1, WE2 = S2) Rozsah nastavení: S1 - S6
Postižené výstupy	Nastavení výstupů, které mají být zapnuty v případě poklesu mezní hodnoty pro zapnutí. Pokud je k výstupu přiřazen řídicí výstup, pak je navíc vydán analogový stupeň pro plný počet otáček u řídicího výstupu. (WE1 = A1, WE2 = A2) Rozsah nastavení: Kombinace všech výstupů (1-5)

Mezní hodnota pro zapnutí

Hodnota teploty, od které mají být zapnuty výstupy (WE = 2°C)
Rozsah nastavení: -30°C až mezní hodnota pro vypnutí v krocích po 0,1°C

Mezní hodnota pro zapnutí nemůže být zvolena vyšší než mezní hodnota pro vypnutí.

Důležité upozornění: Je sice možné, že jsou pro mezní hodnotu zapnutí i vypnutí přiděleny podobné hodnoty, doporučujeme ale dodržet rozdíl alespoň 2°C.

Mezní hodnota pro vypnutí

Hodnota teploty, od které se výstupy opět vypnou (WE = 4°C)
Rozsah nastavení: mezní hodnota pro zapnutí až 120°C v krocích po 0,1°C

DŮLEŽITÉ UPOZORNĚNÍ:

Pokud je aktivována ochranná funkce proti mrazu a na nastaveném čidle kolektoru se objeví závada (zkrat, přerušení), je zapínán výstup v každou celou hodinu na dobu 2 minut.

Protizámrazová funkce je k dispozici dvakrát.

Při aktivované funkci Drain-Back bude funkce protizámrazové ochrany blokována (kromě programu 4).

Chladicí funkce kolektorů

S pomocí této funkce je možno nechat přes noc vychladit nádrž, aby mohlo být následující den opět ukládáno teplo. Jestliže vybrané čidlo (teplota nádrže) překročí nastavenou mez, budou zapnuty zvolené výstupy v zadaném časovém úseku tak dlouho, dokud teplota opět neklesne.

Chladicí funkce
Uvolnění
(Ano)
Hlídané čidlo
(S1)
Maximální hodnota
(80.0 °C)
Dotčené výstupy
(1)
Začátek
(22:00)
Konec
(06:00)

Uvolnění	Chladicí funkce kolektoru Ano/Ne (WE = ne)
Kontrolovaný senzor	Zadává, které čidlo (nádrže) má být hlídáno.
Maximální hodnota	Tato jmenovitá hodnota musí být nastavený čidlem překročena, aby se funkce chlazení aktivovala.
Postižené výstupy	Tento výstup se zapíná, jakmile vybrané čidlo v nastaveném časovém rozmezí překročí nastavenou mez teploty. Pokud je k výstupu přiřazen řídicí výstup, pak je navíc vydán analogový stupeň pro plný počet otáček u řídicího výstupu. Rozsah nastavení: Kombinace všech výstupů (1-5)

Začátek

Čas, od kterého jsou nastavené výstupy uvolněny (WE = 22:00)
Rozsah nastavení: 00:00 až 24:00 v krocích po 1 minutě

Konec

Čas, od kterého jsou nastavené výstupy zablokovány (WE = 06:00)
Rozsah nastavení: 00:00 až 24:00 v krocích po 1 minutě

Funkce Start

(ideální pro trubicové kolektory)

Funkce Start
Funkce Start 1
Funkce Start 2

U mnoha solárních zařízení není čidlo kolektoru ráno včas opláchnuto ze zahřátého tepelného nosiče a zařízení díky tomu „naskočí“ se zpožděním. Příliš nízký gravitační vztlak se objevuje většinou u polí s kolektory, která jsou namontována příliš nahoře, nebo u vakuových trubic s nuceným průtokem.

Startovací funkce se snaží schválně vyplachovací interval. Počítač nejprve zjistí, na základě stále měřených teplot kolektoru, skutečné povětrnostní podmínky. Pomocí následujícího teplotního výkyvu nalezne správný časový okamžik pro krátký interval vyplachování, aby tak byla zachována skutečná teplota pro normální provoz. V případě použití čidla záření je aplikováno sluneční záření pro výpočet startovací funkce (čidlo záření GBS 01 – speciální příslušenství).

Startovací funkce nesmí být aktivována ve spojení s funkcí Drain-Back. Protože přístroj podporuje dvě kolektorová pole, je tato funkce k dispozici dvakrát. Startovací funkce je deaktivována ze strany výrobce a je smysluplná pouze ve spojení se solárními zařízeními. V aktivovaném stavu z těchto skutečností vyplývá následující schéma STF 1 (STF 2 jsou identické):

Funkce Start 1
Uvolnění
Ano
Čidlo kolektoru
S1
Čidlo svitu

Aktivační- gradient
20.0 °C
Hlídané výstupy
1
Proplach. výstupy
1
Doba běhu čerp.
15s
Intervalový čas
20m
Počítač startovací pokusy
0

Uvolnění

Senzor kolektoru

Senzor záření

Mezní hodnota pro záření/aktivační gradient

(zobrazení podle nastavení u čidla záření)

Startovací funkce Ano/Ne ($WE_1 = WE_2 = ne$)

Nastavení čidla kolektoru ($WE1 = S1, WE2 = S2$)
Rozsah nastavení: S1 až S6

Údaj o vstupu čidla, pokud je používáno globální čidlo záření.

($WE = ----$)

Rozsah nastavení:

S1 až S6 vstup čidla pro záření

EXT1 až EXT9 hodnota externího čidla

---- bez čidla záření

Mezní hodnota pro záření: hodnota záření v W/m^2 , od které je povoleno použít proces vyplachování. ($WE = 150 W/m^2$)

Aktivační gradient: Pro teplotu kolektoru je vypočítána střední hodnota se zohledněním nejnižších naměřených hodnot teploty. Bez senzoru záření je aktivována startovací funkce, když je teplota kolektoru teplejší o **aktivační gradient** než střední hodnota. Nízký aktivační gradient vede k příliš včasnému pokusu o spuštění, vyšší zase k opožděnému pokusu o start. Pokud je pro jeden solární běh nutných více než deset pokusů o start, pak se musí aktivační gradient zvýšit, pokud je jich méně než čtyři, pak je nutné tento gradient snížit.

Sledované výstupy

Výstupy, které mají být kontrolovány. Pokud běží jeden z nastavených výstupů, nemusí být provedena startovací funkce. Rozsah nastavení: Kombinace všech výstupů ($WE_1 = A1, WE_2 = A2$)

Výstupy vyplachování	Výstupy, s jejichž pomocí má být provedeno oplachování. Pokud je k výstupu přiřazen řídicí výstup, pak je navíc vydán analogový stupeň pro plný počet otáček u řídicího výstupu. Rozsah nastavení: Kombinace všech výstupů (WE1 = A1, WE2 = A2)
Doba provozu čerpadla	Doba vyplachování v sekundách. Během této doby by měla kolem čidla kolektoru projít asi polovina obsahu tepelného nosiče z kolektoru. (WE = 15s)
Doba intervalu	Maximální povolená doba intervalu (orig. Intervallzeit) mezi dvěma vyplachovacími procesy. Tato doba se automaticky zkracuje v závislosti na nárůstu teploty po procesu vyplachování. (WE = 20 min) Rozsah nastavení: 5m až 1h 39m v krocích po 1 minutě
Počítač počet startovacích pokusů	Počet startovacích pokusů. Obnovení původního stavu probíhá automaticky při pokusu o start, pokud byl poslední pokus proveden před více než čtyřmi hodinami.

Solární priorita

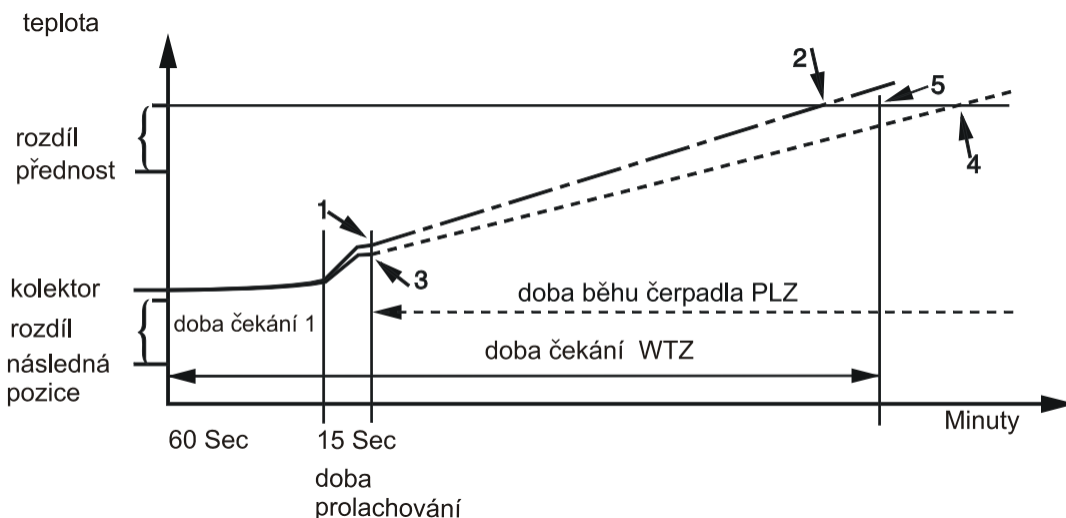
Tento bod v menu je zobrazen pouze u programových schémat s možností stanovení priority.

Během plnění do následného (v pořadí) spotřebiče sleduje přístroj záření na příslušném čidle nebo teplotu kolektoru. Dosažení mezní hodnoty pro záření resp. překročení hodnoty teploty kolektoru o hodnotu, která je vypočítána z mezní hodnoty následného spotřebiče, vede k aktivaci "časovače". Přitom je vypnuto čerpadlo na pevně stanovenou dobu (60 sekund).

Po uplynutí doby proplachování (1, 3) vypočítá počítač nárůst teploty kolektoru. Počítač pozná, zda nastavená doba čekání WTZ stačí pro zahřátí kolektoru na prioritní teplotu.

IV případě 2 se čeká do okamžiku přepnutí na prioritní hodnotu, protože teplota kolektoru před uplynutím doby čekání dosáhne teplotu zapnutí pro spotřebič s prioritou.

Když počítač zjistí, že nárůst během doby WTZ není dostačující (případ 4), přeruší prioritní hodnotu a znovu aktivuje časový článek teprve po době provozu čerpadla s dobou prodlevy (60 sekund). Během doby provozu čerpadla zůstane zařízení v následné pozici. **V případě doby provozu čerpadla = 0 je následná pozice povolena teprve po dosažení maximální mezní prioritní hodnoty (=absolutní priorita).**



Solární priorita	
Doba běhu čerf.	20m 00s
Doba čekání	05m 00s
Čas oplachování	15s
Proplach. výstupy	1
Čidlo svitu	----

Doba provozu čerpadla

Doba provozu čerpadla v následném pořadí. Pokud nevystačí zvýšení teploty při vyplachování k přepnutí do přednostního pořadí, je během této doby povolena následná pozice. **Pokud je nastavena doba provozu čerpadla na 0, pak je následné pořadí povoleno až po dosažení maximální mezní hodnoty (= absolutní přednost)**
(WE = 20 min)

Doba čekání

Doba běhu čerpadla v následné pozici. To je doba, během níž by musel kolektor dosáhnout požadovanou teplotu pro prioritní provoz. Pokud je doba čekání nastavena na 0, pak dojde k deaktivaci solárního časového spínače. (WE = 5 min)

Doba vyplachování

Zadání doby vyplachování po době klidového stavu zařízení. Během této doby musí být přes čidlo kolektoru přečerpána asi polovina obsahu kolektoru. (WE = 15s)

Výstupy vyplachování

Výstupy, s jejichž pomocí je prováděno vyplachování. Pokud je k výstupu přiřazen řídicí výstup, pak je navíc vydán analogový stupeň pro plný počet otáček u řídicího výstupu. (WE = 1)

Rozsah nastavení: Kombinace všech výstupů

Senzor záření

Údaj o vstupu čidla, pokud je používáno globální čidlo záření. V případě, že překročí nastavené čidlo mezní hodnotu záření (STW), je spuštěn časový snímač pro prioritní hodnoty. Bez čidla pro záření je zahájeno sledování teploty kolektoru (WE = ----)

Rozsah nastavení:	S1 až S6	vstup senzoru záření
	EXT1 až EXT9	hodnota externího čidla
	----	žádný senzor záření

Mezní hodnota pro záření

Mezní hodnota pro záření: Hodnota záření v W/m² při použití senzoru záření, od které je povoleno použít proces vyplachování. (WE = 150 W/m²)

Funk. kontrola (funkční kontrola)

Funkční kontrola slouží ke sledování defektu čidla a chybě cirkulace v solárním zařízení. Funkční kontrola je ze strany výrobce deaktivována.

Funk.kontrola	Funkční kontrola	Aktivovat/deaktivovat funkční kontrolu (WE = ne)
Kontrola funkce	Ano/Ne	Čidla jsou sledována ohledně přerušení resp. zkratu. Čidla typu digitální (Zap/Vyp) a VIG a vstupy čidel, které jsou nastaveny na fixní hodnotu nebo nejsou používána, nejsou sledována.
(Ano)		
Kontrola cirkulace		
(Ano)		
Kontr. cirk.1	Uvolnění cirkulační kontroly	Kontrola cirkulace má smysl jen pro sledování solárních zařízení. Uvolnění kontroly cirkulace (WE = ne)
(1)	Ano/Ne	
Ustup čidla (+)	Kontrola cirkulace	1-3 popisuje index tří možných kontrol cirkulace. Nastavená čísla odpovídají výstupům, jejichž cirkulace je kontrolována.
(S1)	1-3	
Ustup čidla (-)	Vstup čidla +	Pokud je výstup pro kontrolu cirkulace aktivní, je cirkulace kontrolována podle následujícího konceptu:
(S2)	(zvlášť pro každý zápis kontr.cirkulace)	Pokud je teplota na vstupu čidla + po dobu 30 minut o 60 K vyšší než teplota vstup čidla -, zobrazí se na stavu soustavy chyba cirkulace.
Kontr. cirk. 2	Vstup čidla -	
()	(zvlášť pro každý zápis kontr.cirkulace)	
Kontr. cirk. 3	Zobrazení na jiných přístrojích	Díky této funkci mohou být zobrazena hlášení a chyby na jiných CAN-Bus přístrojích. Tyto mohou být na těchto přístrojích pouze zobrazeny, nemohou být potvrzeny. Jsou zobrazeny všechna (chybová) hlášení, nejen hlášení funkční kontroly. Důležité upozornění: při nastavení „Zobrazení na jiných přístrojích“ musíte pro potvrzení srolovat směrem dolů a potvrdit zadání.
Zobrazení na jiných zařízeních		
Uzel 1-31		
()		
Uzel 32-62		
()		

Počítadlo množství tepla

(3 identické záznamy)

Regulace umožňuje evidovat množství tepla až pro 3 části soustavy. 3 počítadla množství tepla jsou od výrobce deaktivována. Počítadlo množství tepla v zásadě potřebuje tři údaje. Jsou to:

teplota na přívodu, výstupní-zpáteční teplota, průtočné množství (objemový průtok)

V solárních zařízeních vede správná montáž čidla (viz. Montáž čidla – čidla kolektoru na sběrné trubce na vstupu, čidla zásobníku na výstupu zpátečky) automaticky ke správnému dosažení požadovaných teplot. Samozřejmě budou v množství tepla obsaženy také ztráty vedení vstupu. Ke zvýšení přesnosti je nutné sledovat podíl nemrznoucí kapaliny v teplotném médiu, protože tato příměs snižuje schopnost transportu tepla. Průtočné množství je měřeno pomocí čidla objemového proudu nebo může být zadáno jako pevná hodnota.

Kalorimetr 1 Uvolnění [Ano] Čidlo přívod [Ext.č. 3] Čidlo zpátečka [Ext.č. 2] Snímač průtoku [-----]	↓ Pevný průtok [50 l/h] Přiřazené výstupy [1] Podíl. nemrz. kap. [0.0 %] Kalibr. hodn. 0.0 K	↓ Rozdíl včetně kalibrace 0.0 K [Start kalibrace] [Kalibr. data smazat] [Smazat čítač]
---	--	---

Uvolnění Ano/Ne

Aktivovat/deaktivovat počítadlo množství tepla (WE = ne)

Senzor přítok

Vstup čidla pro měření teploty na přívodu (WE = S4)

Rozsah nastavení:

S1 až S6 vstup čidla na přívodu

EXT1 až EXT9 hodnota externího senzoru

Senzor zpátečka

Vstup čidla pro měření výstupní teploty (WE = S5)

Rozsah nastavení:

S1 až S6 vstup čidla pro měření výstupní teploty

EXT1 až EXT9 hodnota externího senzoru

Senzor objemového proudu	<p>Vstup čidla nosiče průtoku (WE = ----)</p> <p>Generátor impulsů série VIG může být připojen jen na vstup S6. K tomu je potřeba bezpodmínečně provést následující nastavení menu SENSOR:</p> <p>S6 senzor: VIG</p> <p>kvocient: Litr na impulz</p> <p>Rozsah nastavení:</p> <p>S6 = snímač průtočného množství na vstup 6</p> <p>EXT1-EXT9 = hodnota externího čidla (FTS....-DL) přes DL-Bus ---- = žádné čidlo objemového průtoku fixní objemový průtok. Pro výpočet množství tepla je použit nastavený objemový průtok.</p>
Objemový průtok fix	<p>Objem v litrech za jednu hodinu. Pokud nebylo předem zadáno čidlo objemového průtoku, pak může být v tomto menu nastaven pevný objemový průtok. V případě, že nastavený výstup není aktivní, je chápán objemový průtok jako 0 litrů/hodinu. Protože aktivovaná regulace počtu otáček má za následek neustále jiné hodnoty objemového průtoku, není vhodné použít tuto metodu v souvislosti s regulací počtu otáček. (WE = 50 l/h)</p> <p>Rozsah nastavení: 0 až 20.000 litrů za jednu hodinu v krocích po 1 l/h</p>
Přiřazené výstupy	<p>Nastavený/měřený objemový průtok bude uveden pro propočtení množství tepla, až zde uvedené výstupy (nebo minimálně jeden z více výstupů) budou aktivní. (WE = žádné)</p> <p>Rozsah nastavení: žádný = množství tepla bude počítáno bez ohledu na výstupy</p> <p style="padding-left: 100px;">Kombinace všech výstupů (1-5)</p>
Podíl nemrznoucí kapaliny	<p>Podíl nemrznoucí kapaliny v tepelném nosiči v procentech. Na základě údajů o produktech od všech známých výrobců byl vypočítán průměr a byl implementován v souladu se směšovacími poměry jako tabulka. Tato metoda vede v typických směšovacích poměrech k dodatečné maximální chybě ve výši jednoho procenta. (WE = 0%)</p> <p>Rozsah nastavení 0 až 100% v krocích po 0,1%</p>
Kalibrační hodnota	<p>Kalibrační hodnota, která byla zjištěna při provedení kalibrace (viz body menu níže).</p>
Rozdíl včetně kalibrace	<p>Momentální teplotní rozdíl mezi čidlem na přívodu a výstupu (včetně kalibrace). Pokud jsou obě čidla při testování společně ponořena do lázně (obě dvě čidla tedy měří stejné teploty), měl by přístroj ukazovat "DIF 0". V důsledku tolerancí čidel a měřidla ale vzniká rozdíl. Když se toto zobrazení vynuluje, ukládá počítač rozdíl jako faktor korekce a v budoucnu vypočítává množství tepla opravené o přirozenou chybu měření. Doporučuje se teplota média ve výši 40-60°C. Tento bod v menu tedy představuje možnost pro provedení kalibrace pro měření rozdílu teplot v počítadle množství tepla. Kalibrace působí jen na počítač množství tepla a nemá vliv na regulační procesy.</p>

Smazat kalibraci

Smazání kalibračních hodnot

Smazat počítáč

Sčítané množství tepla může být tímto příkazem smazáno.

Pokud byl počítáč množství tepla aktivován, jsou osvětlena následující zobrazení v menu přehled:

momentální výkon v kW
objemový průtok v litrech/hodinu
množství tepla v kWh

DŮLEŽITÉ UPOZORNĚNÍ:

Objeví-li se na jednom z obou nastavených čidel (čidlo na přívodu a čidlo na zpětném chodu) počítáče množství tepla závada (zkrat, přerušení), pohybuje se momentální výkon na 0 a množství tepla není sečteno.

Pokyny ohledně přesnosti:

Přesnost všech evidovaných energií a energetických toků závisí na mnoha faktorech a měla by být zde blíže analyzována.

- PT1000 čidla teploty třídy B mají přesnost kolem $\pm 0,55$ K při 50°C
- Chyba evidence teploty regulace je kanál typ. $\pm 0,4$ K

Při nastavené diferenční teplotě ve výši 10K vychází maximální chyba měření mezi vstupem a zpátečkou ve výši $\pm 1,90$ K = $\pm 19,0\%$ u třídy B a $\pm 13,0\%$ u třídy A.

- Při nižší diferenční teplotě **se zvyšuje** procento chyby měření
- Přesnost senzoru objemového proudu FTS 4-50DL činí asi $\pm 1,5\%$

Maximální celková chyba pro počítáč množství tepla proto činí v **nevýhodném případě**:

$$1,19 \times 1,015 = 1,208$$

To znamená přesnost počítáče množství tepla v nevýhodném případě ve výši $\pm 20,8\%$ (při diferenční teplotě 10K, bez kalibrace teplotních čidel), přičemž by se musely zfalšovat všechny chyby měření stejným směrem.

Takový případ se na základě našich zkušeností nikdy nevyskytne a smíme v takové nepříznivé situaci počítat s polovinou. Ovšem ani 10,4% není uspokojivý výsledek.

Po kalibraci teplotních čidel (viz. nahoře) se sníží chyba měření celého časového úseku, kdy byla teplota evidována společně na maximálně 0,3K. S ohledem na výše vysvětlené hodnoty diferenční teploty 10K to znamená chybu měření ve výši 3%.

Maximální celková chyba měření pro počítáč množství tepla proto činí:

$$1,03 \times 1,015 = 1,045$$

Při diferenci 10K a s kalibrací teplotních čidel se tedy zlepšila přesnost počítáče množství tepla v **nepříznivém** případě na $\pm 4,5\%$.

Nastavení počítadla množství tepla krok pro krok

Máte možnost nasadit 2 různé snímače průtočného množství:

- impulzní čidlo VIG
- FTS....DL, který je připojen na datové vedení.

Pokud nepoužijete průtokoměr, můžete také nastavit jen fixní množství objemového průtoku.

Následně budou znázorněna nutná nastavení „krok za krokem“.

VIG (snímač impulzů)

1	Senzor <input type="text" value="VIG"/>	VIG (snímač impulzů) smí být zapojen jen na vstup 6, tedy nastavení v menu Senzor čidlo 6: „senzor“ na „VIG“ (druhý zápis)
2	Kvocient <input type="text" value="0.5 l/Imp"/>	Přezkoušení a eventuálně změna hodnoty (litrů na impulz)
3	Kalorimetr 1 <input type="text" value="Uvolnění"/> <input type="text" value="Ano"/>	V rovině pro experty na počítadlo množství tepla si vyberte jeden ze tří profilů WMZ, pak na „Uvolnění“ aktivujte profil tím, že si vyberete „Ano“. Objeví se další nastavení.
4	Čidlo přívod <input type="text" value="S4"/> Čidlo zpátečka <input type="text" value="S5"/>	Nastavení čidla přívodu a čidla zpátečky v odpovídajících bodech menu.
5	Snímač průtoku <input type="text" value="S6"/>	Nastavení senzoru objemového proudu, zde na příkladu VIG na vstupu čidla S6.
6	Přiřazené výstupy <input type="text" value="1"/>	Zadání přiřazených výstupů. V menu s výběrem byly přiřazeny černě zvýrazněné výstupy.
7	Podíl. nemrz. kap. <input type="text" value="0.0 %"/>	Zadání podílu nemrznoucí kapaliny v %.
8	<input type="text" value="Start kalibrace"/>	Eventuální kalibrace čidel podle návodu k použití.

FTS...DL (Příklad: montáž do zpátečky, použito jen 1 FTS4-50DL, použití externího čidla na vstupu, které je připojeno na FTS4-50DL)

Ext. čidla
Ext.č. 1 EXT-vstup 1

- ● ●
- 1** Zdroj

DL-Bus adresa

DL-Bus index

FTS4-50DL bude připojen na datové vedení (externí čidlo, proto: **rovina pro experty** → **ext. čidla** a tam přiřadit vstupu DL - vstup počítač do průtočného množství. (Adresa a index podle požadavků/návod k obsluze)
 - 2** DL-Bus Index

Nastavení teploty čidla na dalším DL-vstupu. Stejná adresa jako dříve, index 2.
 - 3** DL-Bus Index

Pokud bude na vstup FTS4-50DL připojeno externí teplotní čidlo přítok, pak na dalším vstupu DL: stejná adresa jako předtím, index 3
 - 4** **Kalorimetr 1**

V rovině pro experty na WMZ výběr jednoho ze tří počítačů množství tepla, pak na „uvolnění“ aktivovat profil stisknutím na „Ano“. Objeví se další nastavení.
 - 5** Čidlo přívod

Nastavení čidla přívodu v bodě „senzor přítok“. Pokud je, jako na příkladu, externí senzor: EXT3 (viz. Krok 3), jinak zadání odpovídajícího čidla na vstupu S1-S6.
 - 6** Čidlo zpátečka

Nastavení čidla zpátečky v bodě „Senzor zpátečka“, při použití teplotního čidla na FTS4-50DL: EXT2 (viz. krok 2).
 - 7** Snímač průtoku

V bodě „senzor objemového proudu“: zadání FTS4-50DL s EXT1. (viz. krok 1)
 - 8** Přiřazené výstupy

Zadání přiřazených výstupů. Případně zadání podílu nemrzoucí kapaliny a kalibrace čidel (viz. VIG kroky 7 a 8)

Bez počidla průtočného množství:

Kalorimetr 1 Aktivování profilu WMZ jako u předchozí instruktáže.

1

Uvolnění
(Ano)

2

Čidlo přívod	Nastavení čidla přívodu a čidla zpátečky v odpovídajících bodech menu.
(S4)	
Čidlo zpátečka	
(S5)	

3

Snímač průtok	Výběr z „----“ na počítadlo průtočného množství, protože není použito žádné.
(----)	

4

Pevný průtok	Zadání fixního průtok. Nakonec zadání přiřazených výstupů, podílu nemrznoucí kapaliny a kalibrace senzorů podle předchozího návodu.
(50 l/h)	

Funkce ochrany proti Legionelám

Ochranná funkce proti tvoření Legionel. Pokud nebude zadaná teplota zásobníku SW na hlídaném čidle v časovém intervalu pro dobu běhu LZ dosažena, potom bude na tuto dobu běhu spuštěn výstup „zdroje“ (např.: kotle) během trvání **doby prodlevy** a bude držen pomocí **mezní hodnoty teploty**. Pokud bude teplotní mez během časového intervalu pro dobu běhu **doby prodlevy** díky regulaci soustavy překročena, bude časový interval opět nastaven na nulu.

Ochr .pr . legion		
Uvolnění	Dotčené výstupy	Zdroj max
(Ano)	(1)	Zap
Intervalový čas	Požadavek zdroj	(80.0 °C)
(7 Dny)	(Ano)	Vyp
Hlídané čidlo	Čidlo zdroj	(85.0 °C)
(S3)	(S1)	Doba zdržení
Teplotní hranice	Výstup zdroj	(01h 00m)
(60.0 °C)		Startovací čas
		(17:00)

Uvolnění Ochranná funkce legionel Ano/Ne (WE = ne)

Doba intervalu Časový odstup ve dnech. Nepřekročí-li teplota na zadaném čidle v tomto časovém odstupu nastavenou teplotní mez SW po dobu běhu LZ, budou zapnuty zvolené výstupy

Kontrolovaný senzor Zadává, který senzor má být kontrolován.
Rozsah nastavení: S1 až S6 (WE = S3)

Mezní hodnota teploty	Tato teplota musí být nastaveným čidlem během doby intervalu na dobu běhu „doby prodlevy“ překročena. Zvolený výstup bude při aktivaci funkce zapnut na dobu běhu „doby prodlevy“ a čidlo bude drženo nad mezní hodnotou teploty.
Postižené výstupy	Tyto výstupy budou zapnuty, když vybraný senzor v nastaveném časovém období nepřekročí teplotní mezní hodnotu. Rozsah nastavení: Kombinace všech výstupů 1-5 (WE = A1)
Aktivace hořáku	Ano/Ne, otevírá další možnosti pro aktivaci topení, navíc k příslušným výstupům.
Senzor hořáku	Senzor, na kterém je měřena aktivace topení
Výstupy hořáku	Zadání výstupů, které jsou určeny pro aktivaci hořáku.
Hořák MAX Zap/Vyp	Maximální povolená teplota hořáku na čidle hořáku (např. pro zamezení vzniku nadměrné teploty v kotli) (WE = Zap 80°C/Vyp 85°C)
Doba prodlevy	Nebude-li zadaná mezní hodnota na sledovaném senzoru v časovém intervalu na dobu běhu doby prodlevy dosažena, budou výstupy po dobu běhu doby prodlevy udržovány nad mezní teplotou.
Doba spuštění	Od tohoto času bude výstup při aktivní funkci uvolněn.

Drain-Back

Tato dodatečná funkce smí být aktivována jen s programy pro jedno kolektorové pole s jedním spotřebičem (např. program 0, 80 112, 432, atd.) nebo pro program 4.

U solárních soustav Drain-Back bude prostor kolektorů vypuštěn kromě oběhového času. V nejjednodušším případě bude k tomu v blízkosti solárního čerpadla namontována otevřená vyrovnávací nádoba, která při klidovém stavu čerpadel pobere veškeré teplé médium nad sebou.

Start soustavy bude spuštěn buď pomocí senzoru záření nebo díky překročení teplotní difference diff_{Zap} mezi kolektorem a senzorem **nádrže**. Během plnicí doby běží čerpadlo na plné otáčky, aby se médium dostalo přes nejvyšší bod soustavy. Volitelně může být spuštěno také 2. čerpadlo („Boosterpumpe“) na volném výstupu, aby se zvýšil plnicí tlak.

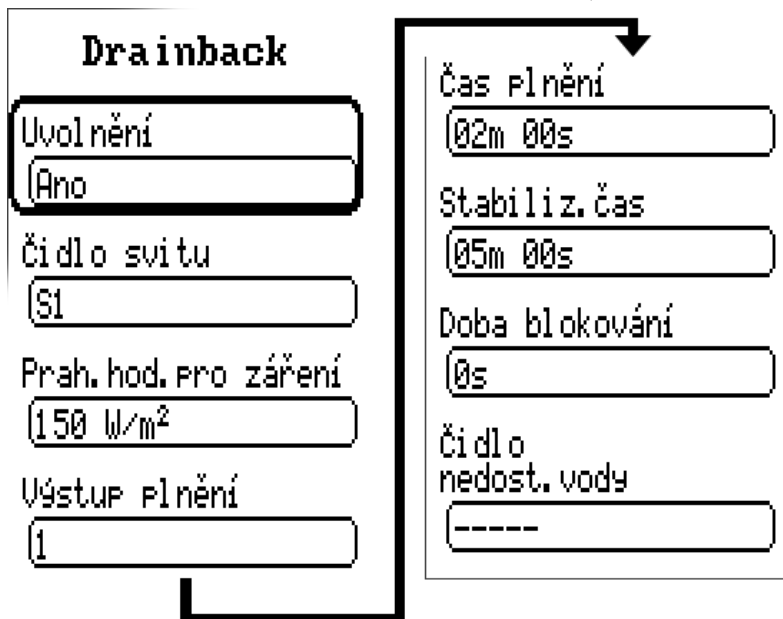
Zaplnění kolektorů studeným médiem vede ke krátkodobému nedosažení spínací difference diff_{Vyp} . V následném **stabilizačním čase** proto běží čerpadlo bez dbání na teplotní diferenci diff_{Vyp} dále s **vypočítanými otáčkami**. Bude-li čerpadlo během normálního provozu odpojeno (např. kvůli nedosažení teplotní difference diff_{Vyp} nebo překročení teploty kolektoru), tak se médium vrátí z kolektorového pole zpět do vyrovnávací nádrže.

Jako pojistka nedostatku vody slouží senzor průtočného množství (VIG... nebo FTS...DL). Jakmile průtočné množství nedosáhne **po plnicí době** minimální hodnotu, bude solární čerpadlo odstaveno a rozsvítí se chybové hlášení **Drain-Back ERR** v menu Status. Teprve po resetování regulace pomocí vypnutí a zapnutí může být soustava znovu nastartována.

Pro regulaci otáček čerpadla musí být aktivován **řízený výstup** (u elektronických čerpadel s 0-10V nebo vstupem PWM). Pro stabilizační čas je smysluplné definovat minimální počet otáček, který zajistí cirkulaci.

Při použití **elektronického čerpadla s 0-10V nebo vstupu PWM** jako Booster čerpadlo během plnicí doby musí být aktivován **řízený výstup 2** a spojen se vstupem Booster čerpadla. Během plnicí doby bude vydán maximální stupeň.

Startovací funkce **STARTF** nesmí být aktivována společně s funkcí Drain-Back. Při aktivní funkci Drain-Back bude blokována protizámrazová funkce (kromě programu 4).



Uvolnění

Funkce Drain-Back Ano/Ne (WE = ne)

Senzor záření

Zadání sensorového vstupu, pokud bude použit senzor globálního záření. Pokud nebude žádný senzor záření použit, bude využita jen teplota čidla kolektorů na start funkce DrainBack. (WE = ---)

Rozsah nastavení:	S1 až S6	vstup senzoru záření
	EXT1 až EXT9	hodnota externího čidla
	----	žádný senzor záření

Výstup plnění

Výstupy, které jsou příslušné pro plnění. Je také možné použít čerpadlo „Booster“. Výstup pro 2. čerpadlo musí být volný – nepoužitý pro jiné účely. Pokud je výstupu pro regulace otáček přiřazen jeden řízený výstup, pak zde musí být vybrán také řízený výstup. (WE = 1)

Rozsah nastavení: Kombinace všech výstupů (1-5)

Plnicí doba

Po startu soustavy, na základě hodnoty záření nebo teplotní difference mezi čidlem kolektoru a čidlem nádrže, běží výstupy pro plnění soustavy během plnicí doby na plné otáčky. (WE = 120 Sek)

Rozsah nastavení: 0s až 16m 30s v krocích po 1 sekundě

Stabilizační doba	Po plnění soustavy běží zúčastněné solární čerpadlo během stabilizačního času, aby se kolektor ohřál, a to také pokud nebude dosažena nastavená diference. U aktivované regulace otáček běží čerpadlo s otáčkami vypočítanými ve funkci řízený výstup (alespoň nastavený minimální stupeň otáček). (WE = 5 minut) Rozsah nastavení: 0s až 16m 30s v krocích po 1 sekundě.
Blokovací čas	Blokovací čas mezi dvěma plnicími procesy. (WE = 0 min) Rozsah nastavení 0s až 1h 40m v krocích po 1 sekundě.
Senzor nedostatek vody	Zadání senzoru objemového proudu pro zajištění nedostatku vody. (WE = ----) Možnost nastavení pro vstup čidla S6 a DL-vstupy.
Startovní pokusy	Počet startovních pokusů. Vynulování nastává automaticky při startovním pokusu, pokud poslední byl více jak před 4 hodinami.

CAN-/DL-Bus

CAN-/DL-Bus

CAN-nastavení

Uzel

Název

Přenosová rychlost

CAN-anal. výstupy

CAN-di a. výstupy

DL-nastavení

Vysílání dat

Číslo uzlu v síti CAN

Název přístroje v síti CAN

Přenosová rychlost v CAN-Bus (musí být u všech přístrojů v síti stejná!)

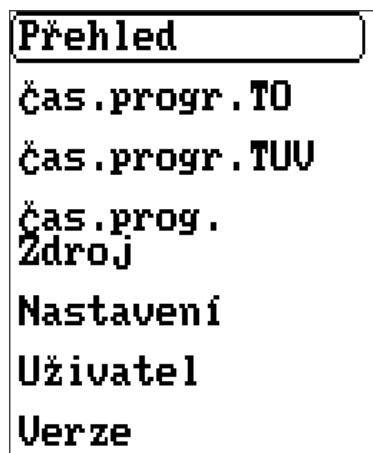
Pomocí tohoto menu může být zapnut nebo vypnut **výdej** dat pro **nahrávání dat** přes DL-Bus a pro zobrazení prostorového čidla **RAS+DL**.

V závislosti na nastaveném programu eviduje regulace své relevantní naměřené hodnoty a výstupy na CAN-Bus.

Obsluha – regulace topného okruhu

Menu hlavní rovina

V tomto návodu je prezentováno menu náhled uživatele „Expert“.



Přehled

- čas/datum
- parametry topení
- vstupní hodnoty
- stav řízený výstup
- nastavený program (zde ho nelze změnit)

Časový program aktivace HK/WW/kotel

- K dispozici je celkem maximálně 5 časových programů, které jsou rozděleny podle daného programu na tři různé druhy aktivace.

Nastavení

- Rovina pro odborníka (např. menu s parametry)
- Rovina pro experta (základní nastavení soustavy)
- Displej (Timeout a kontrast)
- Správa dat

Uživatel

- výběr mezi uživatel/odborník/expert
- hesla změnit

Verze

- viz bod menu **Všeobecné informace**

Přehled

Přehled	
Čas/datum 14:38 Po 02.09.2019	změnit čas a datum (viz. obsluha Všeobecné informace)
Par. topení	
Mód. res. top. okr. <input type="text" value="Čas/Auto"/>	Modus regulace topného okruhu (možnosti nastavení: čas/Auto, normální, snížený, Standby, party, dovolená, svátek)
Stav res. top. okr. Ochr. proti zamrz.	Stav regulace topného okruhu („Enter“ pro více detailů, přesnější informace na další stránce)
T. pokoje norm. Provoz 22.0 °C	Požadovaná prostorová teplota v normální provozu Rozsah nastavení: 0 až 45°C v krocích po 0,1°C
T. pokoje sníž. Provoz 15.0 °C	Požadovaná prostorová teplota ve sníženém provozu Rozsah nastavení: 0 až 45°C v krocích po 0,1°C
Ústupy	
Senzor 1 19.0 °C •••	Naměřené hodnoty, nastavený provozní režim (čas/Auto)
Senzor 6 0.0 °C	Další čidla
Nast. T. PR 20.0 °C	Požadovaná teplota na přítoku (zde nelze změnit)
EXT-ústupy	
EXT-ústup 1 19.0 °C	Externí čidla a jejich naměřené hodnoty
Kalorimetr	
Kalorimetr 1 0.00 kW 50 l/h 0.0 kWh	Data počítače množství tepla
Řídicí výstupy	
Řídicí výstupy 6 10.00 V	Stav řízených výstupů
Řídicí výstupy 7 100.0 %	
Stav zařízení	
Stav zařízení Ok	Stav soustavy podle funkční kontroly
Program 912	Nastavený program (zde nelze změnit)

Modus HK-regulace

Přehled	
Mód reg. top. okr.	Čas/Auto
Stav res.	Normální
Ochr. prv	Snížený
T. pokoje	Standby
norm. provoz	Party
	Dovolená
	Svátek

Čas/Auto resp. prostorové čidlo

Nastavené běžné regulační procesy řídí vytápění. Při použití prostorového čidla se zobrazí RAS místo Čas/Auto. Následující nastavení přepisují nastavení RAS a nastavení časových programů:

Normální

Trvalé vytápění na teplotu normálního provozu.

Snížený

Trvalé vytápění na teplotu sníženého provozu.

Standby

Regulační funkce je vypnuta (ochranná funkce proti mrazu zůstává aktivní).

Party

Až do zde nastaveného času se topí v normálním režimu.

Dovolená

Do nastaveného dne a až do 0:00 Uhr níže nastaveného dne se vytápí ve sníženém provozu.

Svátek

Regulace převezme od nastaveného dne časy vytápění (jako jsou v sobotu) až do nastaveného datumu, a pro toto datum použije časy nedělního vytápění.

Při provozních režimech party, Dovolená a Svátek přepne regulace po uplynutí zadaného období zpět na automatický provoz.

Čas/datum

Viz Obsluha Všeobecné informace.

Stav HK-regulace

Uyp . podm .
Min. teplota uvoln. čerf TO UYP
T. pokojová < Požadovaná ZAP
T. požadovaná na přiv. > Min ZAP
T. venkovní < Max ZAP
T. venkovní < Max (snížen.) ZAP
Čítač zbývající doby 11m 21s
Min. T. PR účinná Ano
Max. T. PR účinná Ne
T. funkč. přehřátí - účinná Ne

Stav různých podmínek pro odpojení, které mohou působit na regulaci topného okruhu.

Min-teplota pro uvolnění HK-čerpadla

Uvolnění čerpadla podle běžných regulačních procesů. (např. překročení minimální teploty v kotli).

Pokojová teplota < požadovaná hodnota

Uvolnění čerpadla z důvodu teploty v místnosti s ohledem na požadovanou teplotu.

Pokojová teplota < požadovaná hodnota (snížený provoz)

Uvolnění čerpadla z důvodu teploty v místnosti (snížený provoz) s ohledem na požadovanou teplotu

T.přítoku požadovaná hodnota > Min

Uvolnění z důvodu požadované teploty na přívodu s ohledem na minimální teplotu

T.venku < Max

Uvolnění z důvodu venkovní teploty s ohledem na maximální teplotu

T.venku < Max (snížený provoz)

Uvolnění z důvodu venkovní teploty s ohledem na maximální teplotu (ve sníženém provozu)

Zbývající doba běhu počítadla

Počítadlo míchacího ventilu – zbývající doba běhu (Count-down). Motor míchacího ventilu je řízen jedním směrem maximálně po dobu 20 minut. Po změně směru nebo ručním provozu je zbývající doba běhu vynulována.

T.přítoku Min aktivní

Vypočítaná teplota na přívodu nepřekročila minimální povolenou hodnotu (nastavení na Rovina pro odborníky/parametry). Zobrazení „ne“ znamená, že skutečná teplota na přívodu není omezena minimální hodnotou.

T.přítoku Max aktivní

Vypočítaná teplota na přívodu překročila maximální povolenou hodnotu (nastavení na Rovina pro odborníky/parametry). Zobrazení „Ano“ znamená, že skutečná teplota na přívodu je omezena touto maximální hodnotou.

Nadměrná teplota - funkce aktivní

Stav funkce pro nadměrnou teplotu (menu Rovina pro experty/podmínky vypnutí), „Ano“ = vypnutí.

Nastavení

Nastavení
Úroveň odborník
Úroveň expert
Displej
Správa dat

Zobrazené body v menu se liší podle aktivní uživatelské roviny.

Body **displej** a **správa dat** jsou popsány v kapitole **Obsluha – Všeobecné informace**.

Menu odborník

úroveň odborník
Parametry
Čas/datum
Manuální provoz
Nastavení nahrávání dat

Parametry

Nastavení hodnot pro zapnutí, vypnutí a teplotní rozdíl, nastavení, která se týkají topného okruhu

Časovač

Nastavení funkce časovače

Čas/datum

časový údaj, datum, letní čas, automatická změna času

Ruční provoz

Výstupy na Automatický provoz/ruční provoz Zap/ ruční provoz/ Vyp

Nahrávání dat nastavení

Nahrávání dat na SD kartu Ano/Ne, interval nahrávání

Parametry

Program 912
Min1 S4
(Ano)
Zap
65.0 °C
Vyp
60.0 °C
● ● ●

Nastavený **program** (zde nelze změnit)

Hodnota / vstup čidla (příklad: Min1 / S4)

Mezní hodnota pro zapnutí (příklad: 45.0°C)

Mezní hodnota vypnutí výše uvedené hodnoty (příklad: 40.0°C)

Další hodnota nastavení a mezní hodnota

Hystereze hodnot vychází z rozdílu mezních hodnot pro zapnutí a vypnutí. Z tohoto důvodu by měla být zvolena např. u maximálních hodnot mezní hodnota pro vypnutí o několik °C vyšší než mezní hodnota pro zapnutí.

V tomto menu možná najdete dále, v závislosti na nastaveném programu, další až 3 maximální hodnoty (MAX), minimální hodnoty (MIN) a rozdílové hodnoty (DIFF) a různá nastavení pro regulaci topného okruhu.

Po těchto hodnotách následují různé další parametry, které jsou popsány na dalších stránkách tohoto návodu.

Příklad mezní hodnoty MAX/MIN/DIFF

Pro tento příklad je použit program 928.

MIN1 S6 Ano/Ne	aktivování/deaktivování této mezní hodnoty
MIN1 S6 Zap	Od této teploty na čidle S6 bude uvolněn výstup A1. (WE = 45°C)
MIN1 S6 Vyp	Výstup uvolněný pomocí MIN1 Zap bude od této teploty znovu zablokován. V mnoha programech zabraňuje MIN přehřátí kotlů, v tomto programu chlazení zásobníku. Doporučení: bod zapnutí by měl být zvolen o asi 3-5 K vyšší než je nastaven bod vypnutí. (WE = 40°C) MIN Vyp nemůže být vyšší než MIN Zap
MAX1 S4 Ano/Ne	aktivování/deaktivování této mezní hodnoty
MAX1 S4 Vyp	Od této teploty na čidle S4 je výstup A2 zablokován. (WE = 65°C)
MAX1 S4 Zap	Výstup blokováno z důvodu dosažení MAX1 Vyp je od této teploty znovu uvolněn. (WE = 60°C) Zde slouží MAX k omezení zásobníku. Doporučení: bod vypnutí by měl být zvolen o asi 3-5 K vyšší než je nastaven bod zapnutí. MAX Zap nemůže být vyšší než MAX Vyp .
MIN3 S6 Min3/Max3	Je-li teplota na čidle S6 nižší než tato hodnota, aktivuje se topení A3 (WE = 60°C)
MAX3 S6 Min3/Max3	Při dosažení této teploty je ukončena aktivace topení (přidržovací obvod s MIN3) (WE = 85°C) MIN3 nemůže být vyšší než MAX3 .
DIFF1 S6-S4 Ano/Ne	Aktivování/deaktivování této mezní hodnoty
DIFF1 S6-S4 Zap	Pokud rozdíl teplot mezi těmito dvěma čidly S6 a S4 překročí tuto hodnotu, je uvolněn výstup A2. DIFF je základní funkcí pro rozdílové regulační funkce přístroje. Doporučení: pro programy plnicího čerpadla stačí 3-5 K. (WE = 5,0K)
DIFF S6-S4 Vyp	Výstup, který byl předtím uvolněn kvůli dosažení hodnoty DIFF Zap , je při dosažení této rozdílové hodnoty znovu zablokován. Doporučení: DIFF Vyp by měl být nastaven na asi 3-5K. S ohledem na tolerance čidel a měření nedoporučujeme hodnotu nižší než 2K. DIFF Vyp nemůže být vyšší než DIFF Zap (WE = 3K).

Další parametry topného okruhu

Topná křivka <input type="text" value="Teplota"/>	Druh topné křivky (teplota/strmost)
Nast. T. PR při +10°C <input type="text" value="30.0 °C"/>	Požadovaná hodnota na přítoku při +10°C venkovní teploty (topná křivka teploty)
Nast. T. PR při -20°C <input type="text" value="40.0 °C"/>	Požadovaná hodnota na přítoku při -20°C venkovní teploty (topná křivka teploty)
Přívodní teplota	
T. PR max <input type="text" value="45.0 °C"/>	Maximální teplota na přívodu
T. PR Min <input type="text" value="20.0 °C"/>	Minimální teplota na přívodu
Podm. protizámraz	
T. venk. protizámraz. <input type="text" value="5.0 °C"/>	Mezní hodnota venkovní teploty pro ochrannou funkce proti mrazu
T. pokoj protizámraz. <input type="text" value="5.0 °C"/>	Mezní hodnota teploty v místnosti pro ochranná funkce proti mrazu
T. PR je < <input type="text" value="5.0 °C"/>	Mezní hodnota teploty na přívodu pro ochranná funkce proti mrazu
Protizámraz. kotel	Funkce protizámrazové ochrany pro den kote
Zap <input type="text" value="5.0 °C"/>	Kesselfrostschutz-Einschaltschwelle
Vyp <input type="text" value="50.0 °C"/>	Kesselfrostschutz-Ausschaltschwelle
Min. běh. Kotel <input type="text" value="30m 00s"/>	Minimální doba běhu kotle, pokud je to požadováno
Čas. prog. Nast. hodn. <input type="text" value="Ne"/>	Požadované hodnoty časového programu (Ano/Ne) (přepíše nastavení požadované pokojové teploty)
Výběr mích. vent. <input type="text" value="Výstupní pár"/>	Druh míchacího ventilu (výstupní pár/0-10V míchací ventil)

Topná křivka

Teplota na přívodu se obvykle vypočítá z venkovní teploty a topné křivky (nastavení: menu **Rovina pro odborníky/parametry**, druh regulace: teplota nebo strmost). Topné křivky jsou vypočítány na pokojovou teplotu ve výši +20°C a jsou odpovídajícím způsobem paralelně posunovány pro jiné požadované pokojové teploty pomocí nastavené teploty v místnosti.

Druhy regulace:

Teplota: Parametrizování topné křivky pomocí vztahu venkovní teploty (při +10°C a -20°C) k požadované teplotě na přívodu. Přitom je dodatečně pevně nastaven další referenční bod při +20°C venkovní teploty = +20°C teploty na přívodu. Hodnoty **+10°C** a **-20°C** musí být nastaveny v obou bodech menu (WE +10 = 40°C, WE -20 = 60°C).

Strmost: Parametrizování topné křivky pomocí strmosti, jak je obvyklé v mnoha tepelných regulacích. K tomu slouží v menu bod strmost, kde si vyberete podle diagramu. (WE = 0,60°)

Topná křivka
Strmost
Strmost
0,60

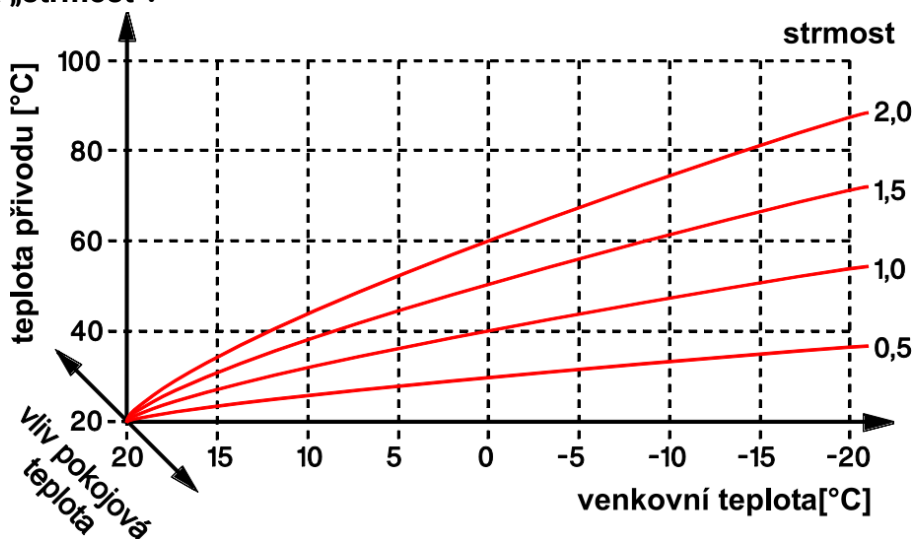
Pevná hodnota: výjimku představuje regulace pevné hodnoty (nastavení: menu **Rovina pro experty/nastavení programu**, druh regulace: pevná hodnota). Zde je regulován přítok podle časových programů **Anf. HK**. Pevné hodnoty jsou nastaveny v menu **Odborník/Parametry**. Pozor na to, že **Vliv pokojové teploty** (viz. menu **Rovina pro experty/míchací ventil**) je aktivní i při regulaci pevné hodnoty, pokud je namontováno prostorové čidlo.

Res. na fix. hodn.
T. PR.
norm. prov.
45,0 °C
T. PR.
CIVITRON

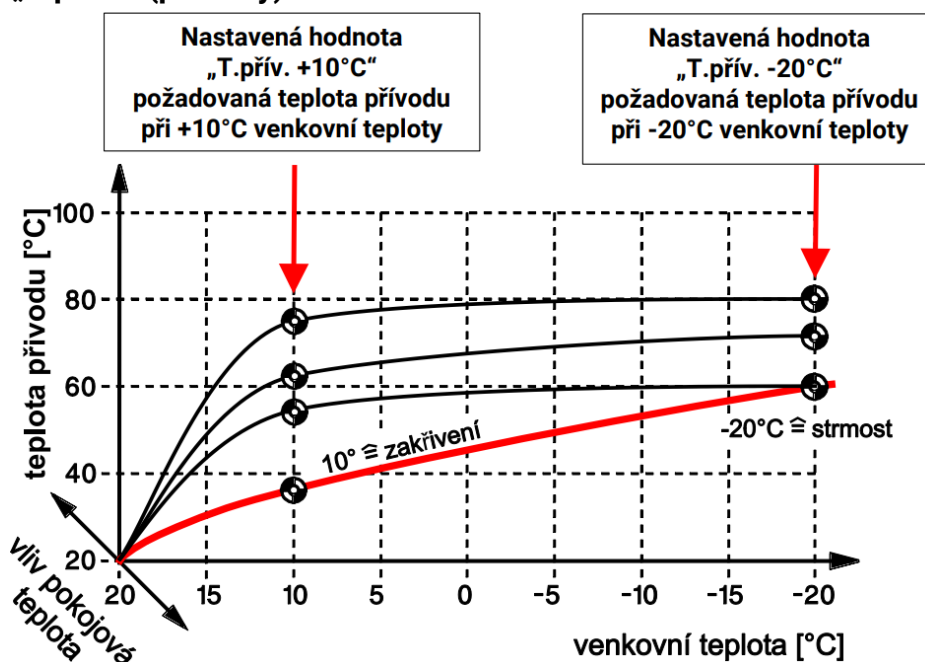
Topné křivky

U obou metod není vliv venkovní teploty na teplotu na přívodu lineární. Pomocí režimu Strmost je odpovídajícím způsobem dimenzováno zakřivení normy. Pomocí modu Teplota vzniká zadáním požadované teploty na přívodu při 10°C „zakřivení topné křivky“. Díky tomu je zohledněno rozdílné předávání tepla různých topných systémů (podlahy, stěn, radiátorů).

Topná křivka „strmost“:



Topná křivka „teplota“ (příklady):



T.přítok max

maximální hodnota teploty na přívodu

Tato ochranná funkce má zabránit tomu, aby došlo k přehřátí citlivých dílů (např. podlahové teplovodní trubky). Regulace míchacího ventilu nedovolí vyšší teplotu na přívodu než **T.přítok max**.

WE = 70°C, Rozsah nastavení: T.přítok min až 100°C

T.přítok min

Minimální hodnota teploty na přívodu

Pokud je vypočítaná hodnota teploty na přívodu pod touto hranicí, není ani tak povolena nižší teplota na přívodu.

WE = 30°C, Rozsah nastavení: 0°C až T.přítok max

Ochranná funkce proti mrazu

Tato funkce je aktivní v klidovém režimu zařízení v každém provozním stavu, i když zrovna zablokoval topný okruh plnicí čerpadlo, protože došlo ke splnění jedné z podmínek vypnutí. Tato ochranná funkce proti mrazu je aktivována, když klesne střední hodnota venkovní teploty (viz. menu rovina pro experty/míchací ventil) pod hodnotu T.venku Mráz, je teplota na přívodu nižší než reální teplota na přítoku < nebo, při připojeném prostorovém čidlu, když teplota v místnosti spadne pod „T.pokoj Mráz“.

Pokud je aktivní režim protizámrazové ochrany, je nastavena požadovaná teplota na přívodu na takovou hodnotu teploty na přívodu, která je v topné křivce a odpovídá teplotě „T.pokoj Mráz“, ale minimálně na hodnotu „T.přítok Min“.

Provoz protizámrazové ochrany je ukončen, když je teplota, která aktivovala funkci protizámrazové ochrany, o 2K vyšší než odpovídající mezní hodnota protizámrazové ochrany (fictí hystereze).

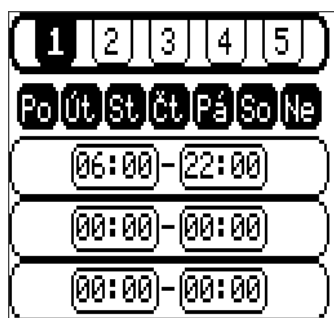
Ochranná funkce proti mrazu kotel (zobrazena jen v programech s aktivací kotle a senzorem kotle): Pokud klesne teplota na čidle kotle pod hodnotu **Zap**, je zapnut výstup pro aktivaci kotle, dokud nedosáhne teplota kotle hodnotu **Vyp**.

Programování časových programů

Pro každý program topného okruhu jsou k dispozici časové programy „Anf. HK“. Tyto časové programy přepínají mezi normálním a sníženým provozem podle nastavení teploty v místnosti pro normální a snížený provoz. Tyto časové programy tedy plnicí čerpadlo nevypínají.

V závislosti na programu jsou ještě další časové programy pro teplou vodu a aktivaci kotle, které spínají příslušné výstupy.

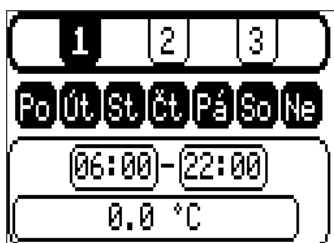
K dispozici je celkem 5 časových programů, které jsou rozděleny (podle toho, které jsou u daného nastaveného programu disponibilní) na topný okruh, teplá voda a hořák.



Zvolený časový program (na černém pozadí je aktivní)

Dny v týdnu, pro které je časový program platný (na černém pozadí = aktivní)

3 časová okna = spínací body & vypínací body



Pokud si na **Rovina pro odborníky/parametry/časový program požadované hodnoty** zvolíte „Ano“, změní se časové programy tak, že mohou být tyto požadované hodnoty zadávány na různých časových oknech.

Časovač

Časovač	
Propojení	
A	Přepínání souvislosti (a/nebo)*.
Výstupy	
	Výběr přiřazených výstupů
Doba běhu	
00:00	Doba běhu
Doba přestávky	
00:00	Doba přestávky

Pomocí funkce časovače máme možnost nastavit u výstupu **dobu běhu** (výstup je během této doby uvolněn) a **dobu prodlevy** (výstup je během této doby zablokován). **Doba běhu a doba prodlevy je střídavě aktivní.**

***a/nebo:** Pokud si zvolíte a, určuje výstupní stav zvolených výstupů po dobu běhu zvolený program. Během doby prodlevy zůstanou výstupy odpojeny.

V případě **nebo** jsou zvolené výstupy po dobu uvolnění zapnuté. Během doby prodlevy určuje zvolený program výsledný výstupní stav.

Čas/datum

Čas/datum	Časový údaj
Čas	Datum
08:42	Automatická změna času
Datum	automatické provedení změny letního času
Po 02.09.2019	Letní čas
automaticke nast. času	Ano/Ne (lze změnit jen, když je funkce autom. změna času nastavena na = „ne“ – jinak slouží tento zápis jen jako indikátor letního času).
Ano	
Letní čas	
Ano	

Manuální provoz

Přepínání provozních stavů jednotlivých výstupů. Můžeme si vybírat mezi ručně/ZAP (výstup spíná **vždy** Zap), ručně/VYP (výstup **nikdy** nespíná Zap) a Auto (výstup spíná podle automatického provozu a časových programů).

Manuální provoz	
Výstup 1	<input type="text" value="Auto"/>
Výstup 2	Auto
Výstup 3	Auto

Aktivní jsou jen výstupy, které jsou u nastaveného programu také používány nebo kterým byla přidělena jiná funkce (**rovina pro experty/nastavení programů/přiřazení volného výstupu**)

Řízené výstupy (výstupy 4&5) jsou zde také zobrazeny. Ručně/VYP zde způsobí výdej pro klidový stav (např. 0V, PWM 0%), ručně/ZAP uvede hodnotu pro plný počet otáček Vyp (např. 10V, PWM 100%). Alternativně lze sám nastavit na „ručně“ Zap přesnější výstupní hodnotu.

Nastavení nahrávání dat

Nastavení nahrávání dat
Záznam dat na SD kartu
<input type="text" value="Ano"/>
Intervalový čas
<input type="text" value="02m 00s"/>

Nastavení nahrávání dat: **nahrávání dat na SD kartu** aktivuje nahrávání předem nastavených dat na zastrčenou Micro-SD kartu. Doba intervalu určuje, jak často mají být data zaznamenávána. Přesnější návod pro nahrávání dat se nachází v kapitole **Nahrávání dat**. Tuto kapitolu si musíte přečíst, zejména pokyny ohledně doby intervalu a životnosti SD karet.

Rovina pro experty

úroveň expert	Výběr programu
Nast. Programu	Typ senzoru , název, oprava hodnot atd.
Menu čidel	Externí čidla pro načítání hodnot pomocí CAN-/DL-Bus
Ext. čidla	Výstupy : názvy, stav, stavy počítadel, doba doběhu, doba blokace a ochrana proti zablokování
Výstupy	Řízené výstupy : funkce, modus, uvolnění etc.
Řídící výstupy	Podmínky odpojení nastavit pro topný okruh
Podmínky vypnutí	Nastavení míchacího ventilu (např. rychlost regulace, vliv pokojové teploty atd.)
Směšovač	Funkční kontrola aktivování/deaktivování, nastavení
Funk. kontrola	Počítadlo množství tepla , nastavení pro 3 profily počítadla množství tepla
Kalorimetr	Funkce ochrany proti legionelám aktivování/deaktivování, nastavení
Ochr. pr. legion	CAN-/DL-Bus nastavení jako u čísla uzlu apod.
CAN-/DL-Bus	

Nastavení programů

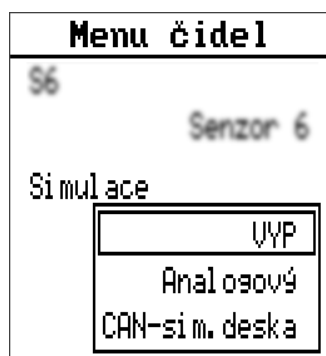
Program	Výběr programu podle zvoleného hydraulického plánu. (WE = 0) K popsaným programům mohou být přidány ještě další funkce. Popsané funkce platí společně. „Všechny programy +1 (+2, +4, +8)“ znamená, že zvolené číslo programu může být zvýšeno o součet těchto čísel. Příklad: program 48 +1 +2 = číslo programu 51 = solární soustava se 2 spotřebiči, systémem čerpadlo-ventil a dodatečným senzorem S4 pro omezení maximální hodnoty.
Prostorové čidlo k dispozici	Nastavení, zda bude nebo nebude používáno prostorové čidlo (Ano/Ne) (WE = Ano)
Druh regulace	Nastavení, zda má být soustava regulována v závislosti na venkovní teplotě nebo na základě pevné hodnoty. (WE = venkovní teplota)
Použití S4	Nastavení, zda je použit vstup čidla S4 (Ano/Ne) (jen u programu 800)
Překřížení výstupů	Možnost překřížit mezi sebou výstupy, které jsou očíslovány podle programového schématu (A1 s A2, A1 s A3 nebo A2 s A3). Díky tomu může být libovolně přiřazen bez napěťový výstup A3 (WE = ----)
Přiřazení volných výstupů	Výstupy, které nejsou v programu/schématu používány, mohou být využity pro jinou funkci.
Vyp (= WE)	Nepoužívaný výstup zůstane neaktivní.
Zap	Tento výstup je stále aktivní (jako ruční provoz/Zap)
a	Spojení s jedním nebo několika výstupy. Výstup sepne, pokud budou zapnuty všechny spojené výstupy.
nebo	Spojení s jedním nebo několika výstupy. Výstup sepne, pokud je zapnut minimálně jeden ze spojených výstupů.

Menu senzor

Následující nastavení musí být provedeno pro každý ze 6 vstupů čidel. Jsou v menu podřazeny pod odpovídajícími vstupy čidel.

Název	Každému senzoru můžeme přiřadit název složený z čísel, písmen, symbolů a mezer. Tento název slouží jen k identifikaci čidla a nemá vliv na regulační procesy. Zadání se provádí znak po znaku, otáčením kolečka měníme místo, tlačítko enter umožňuje výběr mísmene/číslíce/symbolu. Potvrzení provedeme označením háčku a stisknutím tlačítka Enter. Šipka doleva smaže poslední symbol v názvu.	
Senzor	Výběr typu senzoru, deaktivování vstupu senzoru, resp. výběr jiné aplikace vstupu. nepoužíván KTY (2k Ω) PT1000 (= WE) RAS RASPT GBS Fixwert Sensorübernahme Digitální	Tento vstup čidla není používán. použití jako čidlo KTY použití jako čidlo PT1000 (standardní typ firmy Technische Alternative) použití jako prostorové čidlo RASKTY použití jako prostorové čidlo RASPT použití jako globální čidlo zařízení GBS Tomuto vstupu je přiřazena pevná hodnota. Převzetí hodnoty, která byla naměřena na jiném čidle. Pro signály Zap/Vyp, resp. Ano/Ne
Pouze senzor S6:	VIG senzor větru	použití senzoru objemového proudu/impulzního vysílače Typ VIG.... s následujícím zadáním kvocientu v l/Imp použití jako senzor větru der Type WIS01 s následujícím zadáním kvocientu v Hz
Oprava senzoru	Možnost opravy naměřené hodnoty pro všechny programy	
Střední hodnota	Nastavení času v sekundách, během kterému má být vytvořena střední hodnota naměřené hodnoty. (WE = 1,0s) U jednoduchého měření by měla být zadána doba 1,0 - 2,0, vysoká střední hodnota vede k nepříjemné pomalosti a doporučujeme ji jen pro čidla počítadla množství tepla. Měření ultra rychlého senzoru při hygienické přípravě teplé vody vyžaduje také rychlejší vyhodnocení signálu. Měla by být proto snížena tvorba střední hodnoty odpovídajícího senzoru na 0,3 až 0,5, ačkoliv pak musíme počítat s malými odchylkami zobrazených hodnot.	
Kontrola senzoru	Ano/Ne: kontrola čidla ohledně přerušení a zkratu a odpovídající výdej chybových hodnot (+9999.9°C = UB nebo -9999.9°C = KS).	
Hodnota	Nakonec je zobrazena naměřená hodnota.	

Simulace



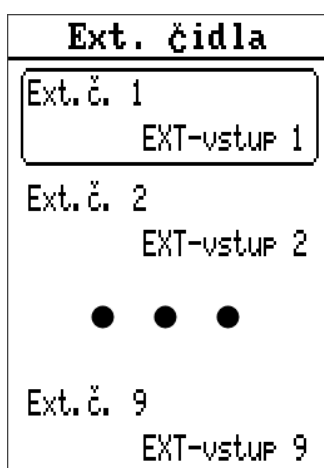
V menu Senzor, pod Nastavení a naměřené hodnoty všech čidel, se nachází zápis simulace. Modus simulace je přístupný jen pro experty

- Žádná tvorba střední hodnoty naměřených hodnot čidla
- Všechny vstupy jsou měřeny jako senzory PT1000, i když je definovaný jiný typ senzoru.

Výběr možnosti:

- **Vyp** – žádný vstupní simulace
- **Analogový** – hodnoty reálného času (žádná tvorba střední hodnoty atd.)
- **CAN-Simboard** – simulace pomocí SIM-BOARD-USB-UVR16x2

Externí čidla



Hodnoty jako teplota, tlak, vlhkost, diferenční tlak atd. mohou být načteny i pomocí externích elektronických čidel. V takovém případě zajišťuje napájení a předání signálu **DL-Bus** (= datový spoj).

Načíst můžeme maximálně 9 hodnot z externích čidel DL prostřednictvím DL-Bus nebo výstupů CAN jiných přístrojů CAN-Bus.

Hodnoty externích čidel mohou být převzaty vstupy čidel pro ostatní regulační úlohy. Za tímto účelem musí být nastaven senzor v menu Senzor na „Převzetí senzoru“ a musí být zvolen odpovídající externí vstup na „Přiřazení senzoru“.

Díky relativně vysoké energetické náročnosti musí být zohledněno zatížení datové **Bus (sběrnice)**:

Regulace UVR65 poskytuje maximální zatížení sběrnice 100%. Elektronický senzor FTS-50DL má např. zatížení sběrnice 25% – k této sběrnici můžeme proto připojit maximálně 4 taková čidla. Zatížení sběrnice elektronických čidel je uvedeno v technických údajích daného čidla.

Nastavení externího čidla

DL-Bus senzor

EXT-vstup 1	
Název	EXT-vstup 1
Zdroj	DL-vstup
DL-Bus adresa	1
DL-Bus index	1
Oprava senzoru	0
Kontrola senzoru	Ano
Hodnota	19.0 °C

Název

Zde můžeme zadat název externího vstupu čidla. Tento název slouží pouze k identifikaci vstupu a nemá vliv na funkci regulace.

Zdroj

Zdroj, ze kterého pochází signál. V tomto případě byl vybrán „DL-vstup“ pro senzor pomocí datového spoje.

DL-Bus adresa

Adresa čidla v datovém spoj.

DL-Bus index

Index hodnoty externího čidla. Informace o tom, které hodnoty vydává senzor a na kterém indexu, si musíte najít v návodu příslušného senzoru.

Oprava senzoru

Oprava hodnoty senzoru v desetinách stupně (1 = 0,1°C)

Kontrola senzoru

Aktivní kontrola senzoru (zadání: „Ano“) automaticky vyše v případě zkratu, resp. Přerušení chybové hlášení, naleznete ho v „Stav soustavy“ přehledu.

Na konci bodu menu je zobrazena převzatá hodnota.

Hodnota přístroje CAN-Bus

EXT-vstup 1	
Název	EXT-vstup 1
Zdroj	CAN-anal.vstup
Číslo uzlu	1
Číslo výstupu	1
Kontrola senzoru	Ano
Hodnota	0.0 °C

Název

Zde můžeme zadat název externího vstupu čidla. Tento název slouží pouze k identifikaci vstupu a nemá vliv na funkci regulace

Zdroj

Zdroj, ze kterého pochází signál. V tomto případě byl vybrán „CAN analogový vstup“ pro hodnotu jiného přístroje CAN-Bus. K dispozici je i výběr možnosti „CAN digitální vstup“. Analogové vstupy jsou naměřené hodnoty, digitální vstupy odpovídají „Ano/Ne“, resp. příkazům „Zap/Vyp“.

Číslo uzlu

Zadání čísla uzlu CAN přístroje, ze kterého má být hodnota převzata, stejně jako číslo **výstupu**.

Kontrola senzoru

Vedle podání chybového hlášení senzoru v případě přerušení, resp. zkratu je zobrazena také chyba sítě CAN při odpovídajících problémech/chybách.

Na konci bodu v menu je zobrazena převzatá hodnota.

Hodnoty externích vstupů mohou být převzaty vstupy senzorů pro další úlohy regulace. Za tímto účelem musí být vybrán senzor v menu **Senzor** na „Převzetí senzoru“ a odpovídající externí vstup na „Přiřazení senzoru“.

Výstupy

Výstupy	
Výstup 1	Výstup 1 VYP
Výstup 2	Výstup 2 VYP
Ochrana blokování	

V tomto menu můžeme přiřadit každému používanému výstupu v jeho vlastním dílčím menu název, který nemá vliv na funkci regulace. Nachází se pod ním nastavení doby doběhu a doby blokace (popis viz níže). Navíc jsou zobrazeny různé další informace a statistiky, jako modus (automatický/ruční provoz), a stavy počítadla pro provozní hodiny a impulzy (vždy „celkem“, „dnes“ a „předchozí den“) a pro obě počítadla tlačítko, kterým změřené hodnoty pro „dnes“ smažeme. Nad ním se nachází tlačítko „Smazat celkový stav počítadla“, kterým vynulujeme všechny stavy počítadla.

Ochrana proti zablokování

Cirkulační čerpadla, která nejsou delší dobu v oběhu (např.: plicní čerpadla během letních měsíců) mají často problémy s rozběhnutím v důsledku koroze. Pomocný tip: uvést čerpadlo periodicky (např. každý 7. den) na několik sekund do provozu.

Pozor! U programů s tepelnými výměníky (např. program 384) dbejte kvůli riziku zamrznutí na to, aby bylo zapnuté jak primární, tak sekundární čerpadlo.

Ochrana blokování
Uvolnění
(Ano)
Intervalový čas
(7 Dny)
Startovačí čas
(15:00)
Doba běhu čerp.
(15s)
Dotčené výstupy
(1)

Uvolnění	ochrana proti zablokování Ano/Vyp (WE = ne)
Doba intervalu	Časový odstup uvedený ve dnech. Pokud nebyl zvolený výstup v tomto časovém intervalu zapnut, pak je aktivován na nastavenou dobu provozu čerpadla.
Doba spuštění	Čas, během kterého jsou nastavené výstupy zapnuty. (WE = 15:00)
Doba provozu čerpadla	Doba provozu čerpadla v sekundách. Zvolené výstupy jsou zapnuty po tuto nastavenou dobu. (WE = 15s)
Postižené výstupy	Nastavení výstupů, které mají být zapnuty z důvodu ochrany proti zablokování. Pokud je k výstupu přiřazen řízený výstup, pak je vydán navíc analogový stupeň pro plný počet otáček na řídicím výstupu. Rozsah nastavení: Kombinace všech výstupů (WE = ----)

Doba doběhu

Zejména u solárních, resp. topných zařízení s dlouhými hydraulickými systémovými rozvody může dojít během spouštěcí fáze k extrémním taktům (neustálé vypínání a zapínání) čerpadel během delší doby. To je nevýhodné hlavně pro vysoce účinná čerpadla. Takovému chování lze předejít cíleným využitím regulace otáček nebo použitím doby doběhu čerpadla.

Doba doběhu
0s -
09m 00s
Hod Min Sek
0 0 0
✓ X

Pro každý výstup musí být tato možnost zvlášť nastavena.

Pokud je vypnut výstup díky automatickému provozu, běží tento výstup nejprve dál po dobu doběhu, než se úplně vypne. Pokud je výstup znovu aktivován díky automatickému provozu před uplynutím této doby, není vypnut. Ruční provoz ignoruje tuto dobu doběhu.

Doba blokace

Tuto možnost musíte nastavit pro každý výstup zvlášť.

Čas blokace
0s -
1h 00m 00s
Hod Min Sek
0 0 0
✓ X

Pokud je výstup deaktivován v automatickém provozu, musíme nejprve počkat, než uplyne doba blokace tohoto výstupu a tento výstup bude možné znovu aktivovat.

Ruční provoz ignoruje dobu blokace.

Řízený výstup

Oba řízené výstupy (A4 a A5) jsou z hlediska parametrizování identické.

Řízení výstupu 4

Funkce
Výstup PWM

Výstupy, pro uvolnění
1

Res. Absolut. hodnoty
Režim
Normální

Vstup čidel
S1

Požad. hodnota
50.0 °C

Resulace rozdíl
Režim
Normální

Vstup čidel (+)
S1

Vstup čidel (-)
S2

Požadovaná hodnota rozd.
10.0 K

Resulace události
Režim
Normální

Aktivační čidlo
S1

Resul. čidlo
S2

Požadovaná hodnota události
60.0 °C

Res. nast. hodn.
130.0 °C

Proporcionální část
5.0

Integrální část
0.0

Diferenční část
0.0

Mod výstupu
0-100

Minimální nast. velikost
0

Maximální nast. velikost
100

Zpoždění regulace
0s

Min. doba vyp.
0s

Momentální velikost nast.
0.0 %

Test. velikost nast.
18

Ve většině programů pro topný okruh jsou oba tyto řízené výstupy již obsazeny pro řízení míchacího ventilu a proto nemohou být použity pro jiné účely.

V tomto menu jsou nastaveny parametry pro řízený výstup.

Jako analogový výstup může vydat napětí 0 až 10V v krocích po 0,1V.

V režimu PWM je vydán digitální signál s frekvencí 1 kHz (hladina cca. 10V) a variabilním klíčovací poměrem od 0 do 100%.

V aktivním stavu může být uvolněn řízený výstup přiřazeným výstupem, tedy výstupem, který je určen schématem nebo číslem programu.

Řízení výstupu 4

Funkce
Výstup PWM

Výstupy, pro uvolnění
1

Řízený výstup 1 je přepnut na modus PWM 0-100 a je přiřazen výstupu 1. (= WE)

Možnost výběru funkce:

5V napájení, 0-10V výstup, PWM výstup, chybové hlášení, chybové hlášení inverzní

Vyp řízený výstup deaktivovaný, výstup = 0V.

5V napájení, výstup = 5V

0-10V PID regulace, výstup = 0-10V v krocích po 0,1V

PID regulace, výstup = klíčovací poměr 0-100% v krocích po 1%

Při aktivované funkční kontrole a chybovém hlášení v zobrazeném stavu zařízení (senzor přerušení, zkrat nebo chyba cirkulace) je přepnut výstup při nastavení chybového hlášení z 0 na 10V (při inverzním hlášení: inverzně z 10V na 0V). Při vypnutí kolektoru z důvodu nadměrné teploty není řízený výstup přepnut. Následně může být připojen k řízenému výstupu pomocného relé, které předá chybové hlášení dál signálnímu čidlu (např. poruchové světlo nebo akustický signální hlásič).

Regulace absolutní hodnoty

= udržování konstantní hodnoty čidla

Regulace absolutní hodnoty je nastavena pomocí dvou oken pro parametrizování. **Příklad** zobrazuje typické nastavení:

Res. Absolut. hodnoty
Režim
Normální
Vstup čidel
S1
Požad. hodnota
50.0 °C

Uvolnění: Vyp/Normální/Inverzní

Normální provoz znamená, že počet otáček roste spolu se stoupající teplotou a je platný pro všechny aplikace pro udržení konstantní hodnoty „čidla na přívodu“ (přívod do kotle).

Inverzní provoz znamená, že počet otáček klesá spolu se stoupající teplotou a je nutný pro udržení konstantní hodnoty zpátečky.

Vstup čidla: senzor, jehož teplota má být udržována na konstantní hodnotě.

Výběr požadované hodnoty: předem zadat požadovanou hodnotu/použít požadovanou teplotu na přívodu.

Požadovaná hodnota: Tato teplota má být udržována na konstantní hodnotě. (WE = 50°C)

Vstup čidla: senzor, jehož teplota má být udržována na konstantní hodnotě.

Regulace rozdílu

= udržování konstantní hodnoty teploty mezi dvěma čidly, např. udržování konstantní hodnoty rozdílové teploty mezi přívodem topení a zpátečkou (rozsah).

Příklad:

Regulace rozdíl
Režim
Normální
Vstup čidel (+)
S1
Vstup čidel (-)
S2
Požadovaná hodnota rozd.
10.0 K

Uvolnění: Vyp/Normální /Inverzní

Vstup čidla +/- : Rozdíl mezi teplotou teplejšího čidla (vstup čidla +) a chladnějšího čidla (vstup čidla -) je vypočítán jako skutečný (naměřený) rozdíl.

Požadovaná hodnota Diff.: Požadovaná hodnota rozdílu činí v uvedeném příkladu 10K (= WE). Podle tohoto příkladu je tedy udržován rozdíl mezi S1 a S2 na 10K.

Pozor: Požadovaná hodnota Diff. musí být vždy vyšší než mezní hodnota vypnutí základní funkce.

Pokud je současně aktivní **regulace absolutní hodnoty** a **regulace rozdílu**, je použit nižší počet otáček obou postupů.

Regulace události

Pokud je překročena nastavená mezní hodnota teploty (požadovaná hodnota události) u aktivačního senzoru, zaktivuje se regulace události a tím je teplota u regulačního senzoru udržována na konstantní hodnotě (požadovaná hodnota regulace).

Příklad:

Regulace události
Režim
Normální
Aktivační čidlo
S3
Regul. čidlo
S1
Požadovaná hodnota události
60.0 °C
Reg. nast. hodn.
130.0 °C

Uvolnění: Vyp/Normální /Inverzní

Aktivační senzor: senzor, pomocí kterého má být regulace události aktivována.

Regulační senzor: senzor, který má být při aktivaci regulace události udržen na konstantní hodnotě.

Požadovaná hodnota události: hodnota mezní teploty u aktivačního senzoru. U znázorněného příkladu bude aktivována regulace události při překročení 60°C.

Požadovaná hodnota regulace: požadovaná hodnota teploty u regulačního senzoru po aktivování regulace události.

Shrnutí: Překročí-li teplota na S1 60°C, bude udržován senzor S2 na konstantní hodnotě 130°C.

Regulace události má prioritu před výsledky počtu otáček jiných regulačních postupů. Díky tomu může nastavená událost zablokovat regulaci absolutní hodnoty nebo regulaci rozdílu.

Problémy se stabilitou

Regulace otáček obsahuje „PID regulátor“. Zajišťuje přesné a rychlé srovnání reálné hodnoty s požadovanou hodnotou. **V aplikacích jako solární soustava nebo plnicí čerpadlo lze očekávat stabilní chování díky parametrům továrního nastavení.**

The image shows a screenshot of a control interface titled "Regulace události". It contains several input fields for PID parameters:

- Režim: Usp
- Proporcionální část: 5.0
- Integrální část: 0.0
- Diferenční část: 0.0

At the bottom, there is a partially visible field labeled "Mod události".

Proporcionální část představuje posílení odchylky mezi požadovanou a reálnou hodnotou. Akční veličina je změněna pro odchylku $x * 0,1K$ od požadované hodnoty o **jeden** stupeň. Vysoké číslo vede ke stabilnějšímu systému a větší regulační odchylce. V uvedeném příkladu činí 5,0. Počet otáček je proto změněn pro odchylku 0,5K od požadované hodnoty o jeden stupeň. (WE = 5)

Pokud **požadovaná a skutečná hodnota** souhlasí, je jako akční veličina vydána **střední hodnota** mezi minimální a maximální akční veličinou.

Příklad: minimální akční veličina **30**, maximální akční veličina **100**, požadovaná hodnota = skutečná hodnota → akční veličina = **65**

Integrální část periodicky upravuje akční veličinu v závislosti na odchylce, která zůstává proporcionálnímu podílu. Pro odchylku **1 K** od požadované hodnoty se změní akční veličina každých **x sekund** o **jeden** stupeň. Vysoké číslo vede ke stabilnějšímu systému, ale srovnání s požadovanou hodnotou probíhá pomaleji. Pokud činí Integrální část např. 5,0, pak se změní počet otáček pro odchylku 1K od požadované hodnoty každých 5 sekund o jeden stupeň. (WE = 0)

Diferenciální část vede ke krátkodobé „nadměrné reakci“ čím rychleji se objeví odchylka mezi požadovanou a skutečnou hodnotou, o to rychleji je dosaženo vyrovnání. Pokud se odchyluje skutečná hodnota od požadované hodnoty rychlostí $x * 0,1 K$ za **sekundu**, změní se akční veličina o **jeden** stupeň. Vysoké hodnoty zajišťují stabilnější systém, ale vyrovnání s požadovanou hodnotou probíhá pomaleji. Je-li Diferenciální část např. 5,0, a odchyluje se požadovaná hodnota rychlostí 0,5K za sekundu, změní se počet otáček o jeden stupeň. (WE = 0)

V mnoha případech být zjištěny parametry pro **Proporcionální část, Integrální část a Diferenciální část** formou pokusů.

Typickým výsledkem **hygienické přípravy užitkové vody** (stanice s čerstvou vodou) s rychlým senzorem je PRO = 3,0, INT = 3,0, DIF = 1,0 pro čerpadla se signálem PWM.

Nastavení PRO = 3,0, INT = 1,0, DIF = 4,0 se prakticky osvědčilo při použití obzvláště rychlého čidla teploty.

Výstupní režim, mezní hodnoty pro výstup

Diferenční část
0.0

Mod výstupu
0-100

Minimální nast. velikost
0

Maximální nast. velikost
100

Zpoždění regulace

V závislosti na provedení čerpadla může být modus regulace čerpadla normální (0-100 „solární modus“, PWM 2) nebo inverzní (100-0 „modus topení“ PWM 1). Mohou také existovat určité požadavky na mezní hodnoty regulačního rozsahu. Tyto údaje najdete v informacích od výrobce čerpadla.

Následující parametry určují modus regulace a horní i dolní mez vydávané analogové hodnoty:

Výstupní režim: nastavení výstupního režimu; 0-100 odpovídá 0-10V resp. 0-100% PWM, 100-0 odpovídá 10-0V resp. 100-0% PWM (inverzní). (WE = 0-100)

Minimální akční veličina: minimální hodnota počtu otáček (WE = 0)

Maximální akční veličina: maximální hodnota počtu otáček (WE = 100)

Zpoždění rozběhu, kontrolní pokyny

Maximální nast. velikost
100

Zpoždění regulace
0s

Min. doba vyp.
0s

Momentální velikost nast.
0.0 %

Test. velikost nast.
18

Zpoždění rozběhu: Je-li aktivován řízený výstup přiřazeným výstupem, pak je pro uvedený časový úsek deaktivována regulace otáček a je vydána hodnota pro maximální počet otáček. Teprve po uplynutí této doby je řízený výstup regulován. (WE = 0)

Minimální doba vypnutí: Řízený výstup může být po poslední aktivaci znovu aktivován až po uplynutí minimální doby vypnutí. (WE = 0)

Momentální akční veličina: akční veličina, kterou se momentálně reguluje.

Testovací akční veličina: K testovacím účelům může být vydána akční veličina. Vyvolání tohoto bodu v menu automaticky vede k ručnímu provozu řízeného výstupu. Po opuštění tohoto bodu v menu je vydána akční veličina v souladu s nastavením řízeného výstupu.

Podmínky odpojení

Uyp . podm .
Pokoj. tepl. vypnutí
Uvolnění
UYP
Nast. T. PR vypnutí
Uvolnění
UYP
Venk. T. vypnutí
Uvolnění
ZAP
Vyp
20.0 °C
Zap
18.0 °C
Venk. T. vypnutí sníž. provoz
Uvolnění
UYP
Funkce přehřátí
Uvolnění

Chování mích. vent.
Zavřít

Odpojení pokojová teplota

Odpojení plnicího čerpadla při překročení aktuální požadované prostorové teploty. Uvolnění „Zap“ zobrazí další nastavení:

Vyp: rozdíl od požadované pokojové teploty (nemůže být nižší než **Zap**)

Zap: (opětovný) spínací teplotní rozdíl

Odpojení požadovaná teplota na přítoku

Odpojení plnicího čerpadla při klesnutí teploty pod vypočítanou požadovanou teplotu na přívodu **T.přítok min** (viz. menu Rovina pro odborníky/parametry). Uvolnění „Zap“ zobrazí další nastavení:

Vyp: rozdíl od minimální teploty na přítoku T.přítok min (nesmí být nižší než **Zap**)

Zap: (opětovný) spínací teplotní rozdíl

AT odpojení

Vypnutí plnicího čerpadla při překročení mezní hodnoty venkovní teploty

Uvolnění: Zap/Vyp (zapnutí a vypnutí této funkce)

Mezní hodnota vypnutí (WE = 20°C)

(Opětovná) **mezní hodnota pro zapnutí** (WE = 18°C)

AT odpojení sníženého provozu

Odpojení plnicího čerpadla při překročení venkovní teploty (ve sníženém provozu)

Uvolnění Zap/Vyp (WE = Vyp)

Funkce nadměrné teploty

Aktivování funkce nadměrné teploty

Ochrana před přehřátím kotle na pevná paliva: je-li tato funkce aktivována, je topný okruh nutně zapnut a je provozován s **maximální** požadovanou teplotou na přívodu **T.přítok max**, aby teplo odvedl.

Pomocí tohoto senzoru je aktivována funkce nadměrné teploty

(Opětovná) **mezní hodnota pro vypnutí** této funkce

Mezní hodnota pro zapnutí funkce

Chování míchacího ventilu při odpojení plnicího čerpadla

Výběr: zavřít (= WE), regulovat, nezměněný, otevřít

Míchací ventil

Směšovač	
Vliv pokoj. tepl.	50.0 %
Překročení - sepnutí	0.0 %
Min. d. běhu	03m 00s
Stř. h. čas-venk. T	10m
Akt. stř. h. -venk. T	0.0 °C
Stav res. top. okru.	Ochr. proti zamrz.
Mód res. top. okru.	Čas/Auto
T. pokoje norm. provoz	22.0 °C
T. pokoje sníž. provoz	15.0 °C
Resul. rychl.	100.0 %

Vliv pokojové teploty

Vliv teploty v místnosti na chování míchacího ventilu (skryté, pokud je programové nastavení /pokojové čidlo dostupné označeno jako Ne)

Převýšení při zapnutí v procentech, s ohledem na dobu sníženého provozu trvající 10 hodin. Předchozí doba, kdy byl provoz snížen, vede k (časově odeznívajícímu) převýšení teploty na přívodu, aby se tak zkrátila doba nahřátí. WE = 0%

Doba běhu míchacího ventilu

Doba běhu od ZAP na VYP motoru míchacího ventilu (WE = 3min)

Střední hodnota (MW) doba venkovní teploty

Vyrovnaní kolísajících venkovních teplot při výpočtu teploty na přívodu.

Akt. MW venkovní teploty

Aktuální střední hodnota venkovní teploty

Stav regulace topného okruhu (HK)

Stav regulace topného okruhu

Modus regulace HK

Provozní režim regulace topného okruhu¹

Teplota v místnosti normální provoz

Požadovaná hodnota pokojové teploty v normálním provozu (WE = 22°C)

Teplota v místnosti snížený provoz

Požadovaná hodnota pokojové teploty ve sníženém provozu (WE = 15°C)

Rychlost regulace

Přizpůsobení rychlosti regulace motoru míchacího ventilu potřebám topného okruhu (Rozsah nastavení 20% - 500%, WE = 100%)

Procentuální údaj změny délky impulzů, které jsou vydávány pro otevírání/zavírání míchacího ventilu (ne ale odstupy mezi jednotlivými impulzy).

¹ Čas/Auto

Topný okruh je provozován na základě nastavených časových programů a nastavení na prostorovém čidle RAS.

Normální

Trvalé regulování na teplotu v místnosti normálního provozu.

Snížený

Požadovaná hodnota pokojové teploty ve sníženém provozu.

Standby

Regulování je vypnuto (ochranná funkce proti mrazu zůstává aktivní).

Party

Vytápěno je v normálním provozu až do okamžiku, který je zde nastaven.

Dovolená

Vytápěno je ve sníženém provozu až do dne, který je zde nastaven, a do 0:00.

Svátek

Regulace převezme od nastaveného dne časy vytápění (jako jsou v sobotu) až do nastaveného datumu, a pro toto datum použije časy nedělního vytápění.

Při provozních režimech Party, Dovolená a Svátek přepne regulace po uplynutí zadaného období zpět na předem nastavený typ provozu.

Funk. kontrola (funkční kontrola)

Funkční kontrola slouží ke sledování defektu čidla a chybě cirkulace v solárním zařízení. Funkční kontrola je ze strany výrobce deaktivována.

Funk.kontrola
Kontrola funkce
<input type="text" value="Ano"/>
Zobrazení na jiných zařízeních
Uzel 1-31
<input type="text"/>
Uzel 32-62
<input type="text"/>

Funkční kontrola Ano/Ne

Aktivovat/deaktivovat funkční kontrolu (WE = ne)

Čidla jsou sledována ohledně přerušení resp. zkratu. Čidla typu digitální (Zap/Vyp) a VIG a vstupy čidel, které jsou nastaveny na fixní hodnotu nebo nejsou používána, **nejsou sledována**

Důležité upozornění: při nastavení „Zobrazení na jiných přístrojích“ musíte pro potvrzení srolovat směrem dolů a potvrdit zadání.

Počítadlo/měřič množství tepla

(3 identické zápisy)

Regulace umožňuje evidovat množství tepla až pro 3 části soustavy. 3 počítadla množství tepla jsou od výrobce deaktivována. Počítadlo množství tepla v zásadě potřebuje tři údaje. Jsou to:

teplota na přívodu, výstupní-zpáteční teplota, průtočné množství (objemový průtok)

Ke zvýšení přesnosti je nutné sledovat podíl nemrznoucí kapaliny v topném médiu, protože tato příměs snižuje schopnost transportu tepla. Průtočné množství je měřeno pomocí čidla objemového proudu nebo může být zadáno jako pevná hodnota.

The image shows a three-column menu for 'Kalorimetr 1'. The first column contains: 'Uvolnění' (set to 'Ano'), 'Čidlo přívod' (set to 'Ext.č. 3'), 'Čidlo zpátečka' (set to 'Ext.č. 2'), and 'Snímač průtoku' (set to '----'). The second column contains: 'Pevný průtok' (set to '50 l/h'), 'Přiřazené výstupy' (set to '1'), 'Podíl. nemrz. kap.' (set to '0.0 %'), and 'Kalibr. hodn.' (set to '0.0 K'). The third column contains: 'Rozdíl včetně kalibrace' (set to '0.0 K'), 'Start kalibrace', 'Kalibr. data smazat', and 'Smazat čítač'. Arrows at the top of the second and third columns point downwards.

Uvolnění Ano/Ne

Aktivovat/deaktivovat počítadlo množství tepla (WE = ne)

Senzor přítok

Vstup čidla pro měření teploty na přívodu (WE = S4)

Rozsah nastavení:

S1 až S6 vstup čidla na přívodu

EXT1 až EXT9 hodnota z externího čidla

Senzor zpátečka

Vstup čidla pro měření výstupní teploty (WE = S5)

Rozsah nastavení:

S1 až S6 vstup čidla na

EXT1 až EXT9 hodnota z externího čidla

Senzor objemového proudu

Vstup čidla nosiče průtoku (WE = ----)

Generátor impulsů VIG může být připojen jen na vstup S6. K tomu je potřeba bezpodmínečně provést následující nastavení menu SENSOR:

S6 senzor: VIG

kvocient: Litr na impuls

Rozsah nastavení:

S6 = snímač průtočného množství na **vstup 6**

EXT1 až EXT9 = hodnota z externího čidla přes **DL-Bus**

---- = žádné čidlo objemového průtoku fixní objemový průtok. Pro výpočet množství tepla je použit nastavený objemový průtok.

Objemový průtok fix	<p>Objem v litrech za jednu hodinu. Pokud nebylo předem zadáno čidlo objemového průtoku, pak může být v tomto menu nastaven pevný objemový průtok. V případě, že nastavený výstup není aktivní, je chápán objemový průtok jako 0 litrů/hodinu. Protože aktivovaná regulace počtu otáček má za následek neustále jiné hodnoty objemového průtoku, není vhodné použít tuto metodu v souvislosti s regulací počtu otáček. (WE = 50 l/h)</p> <p>Rozsah nastavení: 0 až 20.000 litrů za jednu hodinu v krocích po 1 l/h</p>
Přiřazené výstupy	<p>Nastavený/měřený objemový průtok bude uveden pro propočet množství tepla, až zde uvedené výstupy (nebo minimálně jeden z více výstupů) budou aktivní. (WE = --)</p> <p>Rozsah nastavení: žádný = množství tepla bude počítáno bez ohledu na výstupy</p> <p style="text-align: center;">Kombinace všech výstupů (1-5)</p>
Podíl nemrznoucí kapaliny	<p>Podíl nemrznoucí kapaliny v tepelném nosiči v procentech. Na základě údajů o produktech od všech známých výrobců byl vypočítán průměr a byl implementován v souladu se směšovacími poměry jako tabulka. Tato metoda vede v typických směšovacích poměrech k dodatečné maximální chybě ve výši jednoho procenta. (WE = 0%)</p> <p>Rozsah nastavení 0 až 100% v krocích po 0,1%</p>
Kalibrační hodnota	<p>Kalibrační hodnota, která je získána při provedení kalibrace (body v menu viz níže).</p>
Rozdíl včetně kalibrace	<p>Momentální teplotní rozdíl mezi čidlem na přívodu a výstupu (včetně kalibrace). Pokud jsou obě čidla při testování společně ponořena do lázně (obě dvě čidla tedy měří stejné teploty), měl by přístroj ukazovat "DIF 0". V důsledku tolerancí čidel a měřidla ale vzniká rozdíl. Když se toto zobrazení vynuluje, ukládá počítač rozdíl jako faktor korekce a v budoucnu vypočítává množství tepla opravené o přirozenou chybu měření. Tento bod v menu tedy představuje možnost pro provedení kalibrace pro měření rozdílu teplot v počítadle množství tepla. Kalibrace působí jen na počítač množství tepla a nemá vliv na regulační procesy.</p>
Vymazat kalibrace	<p>Vymaže kalibrační hodnoty.</p>
Vymazat počítač množství tepla	<p>Sčítané množství tepla může být tímto příkazem smazáno.</p>
<p>Pokud byl počítač množství tepla aktivován, jsou osvětlena následující zobrazení v základním menu:</p>	<p>momentální výkon v kW objemový průtok v litrech za jednu hodinu množství tepla v kWh</p>
DŮLEŽITÉ UPOZORNĚNÍ:	<p>Objeví-li se na jednom z obou nastavených čidel (čidlo na přívodu a čidlo na zpětném chodu) počítače množství tepla závada (zkrat, přerušení), pohybuje se momentální výkon na 0 a množství tepla není sečteno.</p>

Pokyny ohledně přesnosti:

Přesnost všech evidovaných energií a energetických toků závisí na mnoha faktorech a měla by být zde blíže analyzována.

- PT1000 čidla teploty třídy B mají přesnost kolem $\pm 0,55$ K při 50°C
- Chyba evidence teploty regulace je kanál typ. $\pm 0,4$ K

Při nastavené diferenční teplotě ve výši 10K vychází maximální chyba měření mezi vstupem a zpátečkou ve výši $\pm 1,90$ K = $\pm 19,0\%$ u třídy B a $\pm 13,0\%$ u třídy A

- Při nižší diferenční teplotě se zvyšuje procento chyby měření
- Přesnost senzoru objemového proudu FTS 4-50DL činí asi $\pm 1,5\%$

Maximální celková chyba pro počítač množství tepla proto činí v nepříznivém případě:

$$1,19 \times 1,015 = 1,208$$

To znamená přesnost počítače množství tepla **v nepříznivém** případě ve výši $\pm 20,8\%$ (při diferenční teplotě 10K, **bez kalibrace** teplotních čidel), přičemž by se musely zfalšovat všechny chyby měření **stejným** směrem.

Takový případ se na základě našich zkušeností **nikdy** nevyskytne a smíme v takové nepříznivé situaci počítat s polovinou. Ovšem ani 10,4% není uspokojivý výsledek.

Po kalibraci teplotních čidel (viz. nahoře) se sníží chyba měření celého časového úseku, kdy byla teplota evidována společně na maximálně 0,3K. S ohledem na výše vysvětlené hodnoty diferenční teploty 10K to znamená chybu měření ve výši 3%.

Maximální celková chyba měření pro počítač množství tepla proto činí:

$$1,03 \times 1,015 = 1,045$$

Při diferenci 10K a s kalibrací teplotních čidel se tedy zlepšila přesnost počítače množství tepla v **nepříznivém** případě na $\pm 4,5\%$.

Nastavení počítadla množství tepla „Krok za krokem“

Máte možnost nasadit 2 různé snímače průtočného množství:

- impulzní čidlo VIG
- FTS....DL, který je připojen na datové vedení.

Pokud nepoužijete průtokoměr, můžete také nastavit jen fixní množství objemového průtoku.

Následně budou znázorněna nutná nastavení „krok za krokem“

VIG (snímač impulzů)

1	Senzor VIG	VIG (snímač impulzů) smí být zapojen jen na vstup 6, tedy nastavení v menu Senzor čidlo 6: „senzor“ na „VIG“ (druhý zápis)
2	Kvocient 0.5 l/Imp	Přezkoušení a eventuálně změna hodnoty (litrů na impulz)
3	Kalorimetr 1 Uvolnění Ano	V rovině pro experty na počítadlo množství tepla si vyberte jeden ze tří profilů WMZ, pak na „Uvolnění“ aktivujte profil tím, že si vyberete „Ano“. Objeví se další nastavení.
4	Čidlo přívod S4 Čidlo zpátečka S5	Nastavení čidla přívodu a čidla zpátečky v odpovídajících bodech menu.
5	Snímač průtoku S6	Nastavení senzoru objemového proudu, zde na příkladu VIG na vstupu čidla S6.
6	Přiřazené výstupy 1	Zadání přiřazených výstupů. V menu s výběrem byly přiřazeny černě zvýrazněné výstupy.
7	Podíl. nemrz. kap. 0.0 %	Zadání podílu nemrznoucí kapaliny v %.
8	Start kalibrace	Eventuální kalibrace čidel podle návodu k použití.

FTS...DL (Příklad: montáž do zpátečky, použito jen 1 FTS4-50DL, použití externího čidla na vstupu, které je připojeno na FTS4-50DL)

1	<p>Ext. čidla</p> <p>Ext.č. 1 EXT-vstup 1</p>	FTS4-50DL bude připojen na datové vedení (externí čidlo, proto: rovina pro experty → ext. čidla a tam přiřadit vstupu DL - vstup počítadlo průtočného množství. (Adresa a index podle požadavků/návod k obsluze)
2	<p>DL-Bus Index</p> <p>2</p>	Nastavení teploty čidla na dalším DL-vstupu. Stejná adresa jako dříve, index 2.
3	<p>DL-Bus Index</p> <p>3</p>	Pokud bude na vstup FTS4-50DL připojeno externí teplotní čidlo přítok, pak na dalším vstupu DL: stejná adresa jako předtím, index 3
4	<p>Kalorimetr 1</p> <p>Uvolnění Ano</p>	V rovině pro experty na WMZ výběr jednoho ze tří počítadel množství tepla, pak na „uvolnění“ aktivovat profil stisknutím na „Ano“. Objeví se další nastavení.
5	<p>Čidlo přívod</p> <p>Ext.č. 3</p>	Nastavení čidla přívodu v bodě „senzor přítok“. Pokud je, jako na příkladu, externí senzor: EXT3 (viz. Krok 3), jinak zadání odpovídajícího čidla na vstupu S1-S6.
6	<p>Čidlo zpátečka</p> <p>Ext.č. 2</p>	Nastavení čidla zpátečky v bodě „Senzor zpátečka“, při použití teplotního čidla na FTS4-50DL: EXT2 (viz. krok 2).
7	<p>Snímač průtoku</p> <p>Ext.č. 1</p>	V bodě „senzor objemového proudu“: zadání FTS4-50DL s EXT1. (viz. krok 1)
8	<p>Přiřazené výstupy</p> <p>1</p>	Zadání přiřazených výstupů. Případně zadání podílu nemrznoucí kapaliny a kalibrace čidel (viz. VIG kroky 7 a 8)

Bez počítadla průtočného množství:

1	<p>Kalorimetr 1</p> <p>Uvolnění Ano</p>	Aktivování profilu WMZ jako u předchozí instruktaže.
2	<p>Čidlo přívod</p> <p>S4</p> <p>Čidlo zpátečka</p> <p>S5</p>	Nastavení čidla přívodu a čidla zpátečky v odpovídajících bodech menu.
3	<p>Snímač průtoku</p> <p>----</p>	Výběr z „----“ na počítadlo průtočného množství, protože není použito žádné.
4	<p>Pevný průtok</p> <p>50 l/h</p>	Zadání fixního průtoku. Nakonec zadání přiřazených výstupů, podílu nemrznoucí kapaliny a kalibrace senzorů podle předchozího návodu.

Funkce ochrany proti Legionelám

Ochr .pr . legion	
Uvolnění	<input type="text" value="Ano"/>
Intervalový čas	<input type="text" value="7 Dny"/>
Hlídané čidlo	<input type="text" value="S3"/>
Teplotní hranice	<input type="text" value="60.0 °C"/>
Dotčené výstupy	<input type="text" value="1"/>
Požadavek zdroj	<input type="text" value="Ano"/>
Čidlo zdroj	<input type="text" value="S1"/>
Výstup zdroj	<input type="text"/>
Zdroj max	
Zap	<input type="text" value="80.0 °C"/>
Vyp	<input type="text" value="85.0 °C"/>
Doba zdržení	<input type="text" value="01h 00m"/>
Startovací čas	<input type="text" value="17:00"/>

Uvolnění

Aktivovat/deaktivovat funkci ochrany proti Legionelám (WE = ne)

Doba intervalu

Nepřekročí-li teplota na zadaném senzoru (= kontrolovaném senzoru) v tomto časovém odstupu nastavenou **teplotní mez** po dobu běhu doby prodlevy, budou aktivovány **Postižené výstupy** a, pokud je tak nastaveno, funkce **aktivace topení**.

Kontrolovaný senzor

Senzor, na kterém je sledována mezní teplotní hodnota.

Postižené výstupy

Výstupy, které jsou aktivovány, když není překročena **teplotní mez** po dobu běhu **doby intervalu**.

Aktivace hořáku

Ano/Ne, otevírá další možnosti pro aktivaci topení, navíc k příslušným výstupům.

Senzor hořáku

Senzor, na kterém je měřena aktivace topení.

Výstupy hořáku

Výstupy, které jsou aktivovány společně s aktivací topení.

Hořák MAX

Zap/Vyp

Mezní hodnoty pro zapnutí a vypnutí pro maximální omezení teploty hořáku (naměřené na **Senzor hořák**)

Doba prodlevy

Doba, po kterou musí být udržována teplotní mez na sledovaném senzoru (je jedno, zda pomocí aktivované funkce nebo běžné regulace), aby byla považována funkce ochrany proti legionelám za uzavřenou.

Doba spuštění

Od této doby bude výstup při aktivní funkci uvolněn.

CAN-/DL-Bus

CAN-/DL-Bus

CAN-nastavení

Uzel
12

Název
UVR65

Přenosová rychlost
50 kbit/s (Stand.)

CAN-anal. výstupy

CAN-di g. výstupy

DL-nastavení

Vysílání dat
Ano

Číslo uzlu v síti CAN

Název přístroje v síti CAN

Přenosová rychlost v CAN-Bus (musí být u všech přístrojů v síti stejná!)

Pomocí tohoto menu může být zapnut nebo vypnut **výdej** dat pro **nahrávání dat** přes DL-Bus a pro zobrazení prostorového čidla **RAS+DL**.

V závislosti na nastaveném programu eviduje regulace své relevantní naměřené hodnoty a výstupy na CAN-Bus.

Záznam dat

Data jako jsou naměřené hodnoty a výstupní stavy mohou být zaznamenávána dvěma způsoby. Regulace může zaznamenávat data buď sama na zastrčenou Micro-SD kartu nebo může alternativně být použit C.M.I.. Pro načtení zaznamenaných dat lze použít PC program Winsol (minimálně verze 2.09), alternativně lze využít (jen ve spojení s C.M.I.) Nahrávání dat přes web. Detailnější informace k tomuto nahrávání dat z webových stránek najdete na C.M.I.-Onlinehilfe na help.ta.co.at/CS/CMI-HELP/index.htm u bodu Webportal > menu C.M.I.s > 4. **Vizualizace**.

Zde jsou popsána nastavení pouze pro regulaci UVR65. Ve vlastním návodu pro Winsol naleznete další informace pro používání tohoto softwaru (dostupné na www.ta.co.at/en/ u Downloads > Software > Winsol).

Zaznamenané hodnoty

Automaticky jsou zaznamenávány, v závislosti na nastaveném programu, jen relevantní vstupy a výstupy. Nepoužité vstupy a výstupy jsou ignorovány.

Uživatелеm definované názvy čidel mohou být automaticky převzaty v bodě „Názvy měřených hodnot načíst z Loggeru“ při provádění Nastavení ve Winsolu.

Nahrávání dat ohne C.M.I.

V menu **rovina pro odborníky** na **Nahrávání dat nastavení** musí být nejprve aktivována **Nahrávání dat na SD kartu** (= „Ano“). Tam se zobrazí bod **doba intervalu**. Zde si můžete nastavit, jak často mají být data zaznamenávána. Kratší doba intervalu znamená detailnější diagram při vyhodnocování dat, ale je popsána větší část paměti.

Pro načtení zaznamenaných dat musíte použít zastrčenou SD kartu a PC, za pomoci softwaru Winsol (minimálně verze 2.09) k nim získáte přístup. U nastavení Winsolu musí být zvolen jako Datenlogger opce **SD karta**. Na ní je uvedena cesta pro SD kartu u PC. Je tím myšlen kořenový záznam SD karty, nemusíte tedy vybírat žádnou dílčí složku. Na dalších stránkách nastavení můžete ručně nastavit konfigurace a názvy měřených hodnot nebo načíst data z SD karty.

Upozorňujeme na to, že běžně dostupné SD karty mají jen **omezený počet záznamových cyklů**, proto může rychlý nahrávací interval negativně ovlivnit životnost SD karty. Dodržujte prosím specifická data od výrobce a nezadávejte trvale krátké intervaly nahrávání dat (např. jen pro hledání chyby).

Nahrávání dat pomocí C.M.I. – Winsol



Na samotné regulaci můžete rozhodnout jen o nastaveních, která umožňují přístup pomocí CAN-Busu. Na C.M.I. musí být zadán na Nastavení > Nahrávání dat jako zdroj číslo CAN uzlu regulace UVR65 v síti CAN-Bus a jako datový záznam x2-tech.

Pro načtení dat musíte vybrat v nastavení Winsolu jako Datenlogger **C.M.I.** a na Spojení k loggeru odpovídající opci. Po kliknutí na Další na Regulaci **UVR65** a na Zdroj, jehož **CAN číslo uzlu** si vyberete. Další možností je převzít tato nastavení automaticky aktivací Načíst konfiguraci z loggeru.

Po kliknutí na Další můžete zadat názvy, resp. je načíst.

Nahrávání dat založené na webových stránkách C.M.I.

Na samotné regulaci můžete rozhodnout jen o nastaveních, která umožňují přístup pomocí CAN-Busu. C.M.I. vyžaduje minimálně verzi 1.26.

V přehledu C.M.I. na cmi.ta.co.at kliknete na  Vizualizace, ve sloupci odpovídající C.M.I. otevřete nahrávání dat založené na webu. Musíte zadat zaznamenávaná data (jako detailněji popsáno na help.ta.co.at/CS/CMIHELP/index.htm v bodě Webportal > menu C.M.I.s > 4. **Vizualizace**), vytvořit profil, přiřadit profilu na „ Spravovat zobrazený profil“ zaznamenávané hodnoty a nakonec zvolit časový rámec, ve kterém mají být zaznamenávané hodnoty zobrazovat.

Pokyny v případě poruchy

Technická podpora

Naším zákazníkům nabízíme bezplatnou podporu v případě dotazů, které se týkají **našich produktů** nebo problémů s těmito produkty.

Důležité upozornění! Pro zodpovězení Vašich dotazů budeme potřebovat **v každém případě** sériové číslo přístroje.

Pokud nemůžete najít sériové číslo, nabízíme Vám při tomto hledání pomoc na naší domovské stránce: <https://www.ta.co.at/en/faq/serial-numbers/>

Vaše dotazy na nás můžete směřovat na naší domovské stránce a sice na následujícím odkazu: <https://www.ta.co.at/en/support-request/>.

Alternativní možností je kontaktovat nás telefonicky během naší pracovní doby na telefonním čísle: +43 (0)2862 53635

Než využijete této naší podpory, tak byste se měli pokusit vyřešit problém následujícím způsobem:

V zásadě platí, že v případě zdánlivého chybného chování zařízení by měla být nejprve zkontrolována všechna nastavení v **Menu s parametry**, **Menu Senzor** a v **Základní nastavení**, jakož i upevnění všech připojení.

Chybová funkce, ale reálné teplotní hodnoty:

- kontrola čísla programu
- Kontrola prahových zapínacích a vypínacích hodnot, jakož i nastavených teplotních rozdílů. Jsou již (resp. ještě nejsou) dosaženy termostatické a diferenční prahové hodnoty?
- Byla změněna nastavení v podružných menu?
- Je možné zapnout a vypnout výstup v ručním provozu? – Má-li ruční provoz a klidový stav za následek správnou reakci na výstupu, je přístroj určitě v pořádku.
- Jsou všechna čidla spojena pomocí správných svorek? – Zahřátí čidla prostřednictvím zapalovače a kontrola zobrazení.

Chybně zobrazená teplota(y):

- Zobrazené hodnoty jako -999 v případě zkratu čidla nebo 999 v případě přerušení nemusejí bezpodmínečně znamenat závadu materiálu nebo svorky. Jsou zvoleny v menu základní nastavení a v menu Senzor správné typy čidel (KTY nebo PT1000)? Nastavení od výrobce pro všechny vstupy na PT1000.
- Kontrola čidla může být provedena také bez měřidla pomocí záměny údajně defektního čidla za fungující na svorkové liště a výsledek si lze ověřit pomocí zobrazení. Odpor naměřený pomocí ohmmetru by měl vykazovat v závislosti na teplotě následující hodnoty:

Teplota [°C]	0	10	20	25	30	40	50	60	70	80	90	100
R (PT1000) [Ω]	1000	1039	1078	1097	1117	1155	1194	1232	1271	1309	1347	1385
R (KTY) [Ω]	1630	1772	1922	2000	2080	2245	2417	2597	2785	2980	3182	3392

Nastavení parametrů a funkce menu od výrobce může být kdykoliv obnoveno. Přesný postup najdete v menu příslušného bodu.

Pokud přístroj nelze zprovoznit ani s přiloženým síťovým zdrojem, měla by být přezkoušena resp. vyměněna rychlá pojistka 3,15A, která chrání řízení a výstupy. Protože dochází neustále k přepracování a vylepšování programů, je možné, že se setkáte v porovnání se staršími podklady s rozdíly v číslování čidel, čerpadel a programů. Pro dodané zařízení má platnost pouze přiložený návod k obsluze (identické sériové číslo). Verze programu návodu k obsluze musí bezpodmínečně souhlasit s verzí programu zařízení.

Pokud by se objevovalo chybné chování regulačního zařízení i přesto, že jste provedli revizi a kontrolu podle shora uvedených pokynů, pak se prosím obraťte na Vašeho prodejce nebo přímo na výrobce. Příčina závady může být ale nalezena pouze tehdy, když jim předáte sériové číslo, nastavený program a podobná kritická nastavení. Využijete-li technickou podporu po telefonu, doporučujeme, abyste umožnili přímo nebo na dálku přístup k zařízení. Díky tomu mohou být vzneseny přesné dotazy na nastavené hodnoty.

Tabulka nastavení

Následující tabulka poskytuje přehled všech možných nastavení a parametrů. Může být využita jako alternativní řešení pro digitální ukládání funkčních dat zařízení. Upozorňujeme na to, že některá z těchto nastavení se ve vašem zařízení možná neobjevují díky nastavenému programu v něm.

Parametry

Max 1 Ano/Ne	
Max 1 Vyp	
Max 1 Zap	
Max 2 Ano/Ne	
Max 2 Vyp	
Max 2 Zap	
Max 3 Ano/Ne	
Max 3 Vyp	
Max 3 Zap	
Min 1 Ano/Ne	
Min 1 Vyp	
Min 1 Zap	
Min 2 Ano/Ne	
Min 2 Vyp	
Min 2 Zap	

Min 3 Ano/Ne	
Min 3 Vyp	
Min 3 Zap	
Diff 1 Ano/Ne	
Diff 1 Vyp	
Diff 1 Zap	
Diff 2 Ano/Ne	
Diff 2 Vyp	
Diff 2 Zap	
Diff 3 Ano/Ne	
Diff 3 Vyp	
Diff 3 Zap	

Časový program

ZP1 – dny v týdnu	
ZP2 – dny v týdnu	
ZP3 – dny v týdnu	
ZP4 – dny v týdnu	
ZP5 – dny v týdnu	

ZP1 – časové okno 1 – časový údaj od - do	
ZP1 – časové okno 1 – spojení A/N	
ZP1 – časové okno 1 – spojení výst.	
ZP1 – časové okno 2 – časový údaj od - do	
ZP1 – časové okno 2 – spojení A/N	
ZP1 – časové okno 2 – spojení výst.	
ZP1 – časové okno 3 – časový údaj od - do	
ZP1 – časové okno 3 – spojení A/N	
ZP1 – časové okno 3 – spojení výst.	
ZP2 – časové okno 1 – časový údaj od - do	
ZP2 – časové okno 1 – spojení A/N	
ZP2 – časové okno 1 – spojení výst.	
ZP2 – časové okno 2 – časový údaj od - do	

ZP2 – časové okno 2 – spojení A/N	
ZP2 – časové okno 2 – spojení výst.	
ZP2 – časové okno 3 – časový údaj od - do	
ZP2 – časové okno 3 – spojení A/N	
ZP2 – časové okno 3 – spojení výst.	
ZP3 – časové okno 1 – časový údaj od - do	
ZP3 – časové okno 1 – spojení A/N	
ZP3 – časové okno 1 – spojení výst.	
ZP3 – časové okno 2 – časový údaj od - do	
ZP3 – časové okno 2 – spojení A/N	
ZP3 – časové okno 2 – spojení výst.	
ZP3 – časové okno 3 – časový údaj od - do	
ZP3 – časové okno 3 – spojení A/N	
ZP3 – časové okno 3 – spojení výst.	
ZP4 – časové okno 1 – časový údaj od - do	
ZP4 – časové okno 1 – spojení A/N	
ZP4 – časové okno 1 – spojení výst.	
ZP4 – časové okno 2 – časový údaj od - do	
ZP4 – časové okno 2 – spojení A/N	
ZP4 – časové okno 2 – spojení výst.	
ZP4 – časové okno 3 – časový údaj od - do	
ZP4 – časové okno 3 – spojení A/N	
ZP4 – časové okno 3 – spojení výst.	
ZP5 – časové okno 1 – časový údaj od - do	
ZP5 – časové okno 1 – spojení A/N	
ZP5 – časové okno 1 – spojení výst.	
ZP5 – časové okno 2 – časový údaj od - do	
ZP5 – časové okno 2 – spojení A/N	
ZP5 – časové okno 2 – spojení výst.	
ZP5 – časové okno 3 – časový údaj od - do	
ZP5 – časové okno 3 – spojení A/N	
ZP5 – časové okno 3 – spojení výst.	

Časovač

spojení a/nebo	
výstupy 1-5	
Doba běhu	
Doba přestávky	

Zeit/Datum

Automatická změna času Ano/Ne	
-------------------------------	--

Ruční provoz

Obecně nedoporučujeme, aby byly výstupy ponechávány delší dobu v režimu ručního provozu.

výstup 1	
výstup 2	
výstup 3	
výstup 4	
výstup 5	

Záznam dat nastavení

Záznam dat na SD kartě	
Intervalový čas	

Displej

Časový limit displeje	
Kontrast	

Uživatel

Heslo pro odborníka	
Heslo pro experta	

Sensormenü

senzor 1 název	
senzor 1 typ senzoru	
senzor 1 oprava	
senzor 1 Mittelwert	
senzor 1 kontrola senzoru	
senzor 1 pevná hodnota/přiřazení	
senzor 2 název	
senzor 2 typ senzoru	
senzor 2 oprava	
senzor 2 Mittelwert	
senzor 2 kontrola senzoru	
senzor 2 pevná hodnota/přiřazení	
senzor 3 název	
senzor 3 typ senzoru	
senzor 3 oprava	
senzor 3 Mittelwert	
senzor 3 kontrola senzoru	
senzor 3 pevná hodnota/přiřazení	
senzor 4 název	
senzor 4 typ senzoru	
senzor 4 oprava	
senzor 4 Mittelwert	
senzor 4 kontrola senzoru	
senzor 4 pevná hodnota/přiřazení	
senzor 5 název	
senzor 5 typ senzoru	
senzor 5 oprava	
senzor 5 Mittelwert	
senzor 5 kontrola senzoru	
senzor 5 pevná hodnota/přiřazení	
senzor 6 název	
senzor 6 typ senzoru	
senzor 6 oprava	
senzor 6 Mittelwert	
senzor 6 kontrola senzoru	
senzor 6 pevná hodnota/přiřazení	
senzor 6 kvocient (VIG/senzor větru)	
simulace	

Nastavení programů.

číslo programu	
přiřazení volného výstupu: A1	
přiřazení volného výstupu: A2	
přiřazení volného výstupu: A3	
přiřazení volného výstupu: A4	
přiřazení volného výstupu: A5	
překřížení výstupů: 1 <-> 2	
překřížení výstupů: 1 <-> 3	
překřížení výstupů: 2 <-> 3	

Externí čidla

Ext. vstup 1: název	
Ext. vstup 1: zdroj	
Ext. vstup 1: DL adresa/číslo uzlu CAN	
Ext. vstup 1: DL index/číslo výstupu	
Ext. vstup 1: oprava senzoru (jen u DL)	
Ext. vstup 1: kontrola senzoru J/N (jen u DL)	
Ext. vstup 2: název	
Ext. vstup 2: zdroj	
Ext. vstup 2: DL adresa/číslo uzlu CAN	
Ext. vstup 2: DL index/číslo výstupu	
Ext. vstup 2: oprava senzoru (jen u DL)	
Ext. vstup 2: kontrola senzoru J/N (jen u DL)	
Ext. vstup 3: název	
Ext. vstup 3: zdroj	
Ext. vstup 3: DL adresa/číslo uzlu CAN	
Ext. vstup 3: DL index/číslo výstupu	
Ext. vstup 3: oprava senzoru (jen u DL)	
Ext. vstup 3: kontrola senzoru J/N (jen u DL)	
Ext. vstup 4: název	
Ext. vstup 4: zdroj	
Ext. vstup 4: DL adresa/číslo uzlu CAN	
Ext. vstup 4: DL index/číslo výstupu	
Ext. vstup 4: oprava senzoru (jen u DL)	
Ext. vstup 4: kontrola senzoru J/N (jen u DL)	
Ext. vstup 5: název	
Ext. vstup 5: zdroj	
Ext. vstup 5: DL adresa/číslo uzlu CAN	
Ext. vstup 5: DL index/číslo výstupu	
Ext. vstup 5: oprava senzoru (jen u DL)	
Ext. vstup 5: kontrola senzoru J/N (jen u DL)	

Ext. vstup 6: název	
Ext. vstup 6: zdroj	
Ext. vstup 6: DL adresa/číslo uzlu CAN	
Ext. vstup 6: DL index/číslo výstupu	
Ext. vstup 6: oprava senzoru (jen u DL)	
Ext. vstup 6: kontrola senzoru J/N (jen u DL)	
Ext. vstup 7: název	
Ext. vstup 7: zdroj	
Ext. vstup 7: DL adresa/číslo uzlu CAN	
Ext. vstup 7: DL index/číslo výstupu	
Ext. vstup 7: oprava senzoru (jen u DL)	
Ext. vstup 7: kontrola senzoru J/N (jen u DL)	
Ext. vstup 8: název	
Ext. vstup 8: zdroj	
Ext. vstup 8: DL adresa/číslo uzlu CAN	
Ext. vstup 8: DL index/číslo výstupu	
Ext. vstup 8: oprava senzoru (jen u DL)	
Ext. vstup 8: kontrola senzoru J/N (jen u DL)	
Ext. vstup 9: název	
Ext. vstup 9: zdroj	
Ext. vstup 9: DL adresa/číslo uzlu CAN	
Ext. vstup 9: DL index/číslo výstupu	
Ext. vstup 9: oprava senzoru (jen u DL)	
Ext. vstup 9: kontrola senzoru J/N (jen u DL)	

Výstupy

výstup 1 název	
výstup 1 doba doběhu	
výstup 1 doba blokace	
výstup 2 název	
výstup 2 doba doběhu	
výstup 2 doba blokace	
výstup 3 název	
výstup 3 doba doběhu	
výstup 3 doba blokace	

Řízené výstupy

řízený výstup 4 funkce	
řízený výstup 4 výstupy pro uvolnění	
řízený výstup 4 regulace absolutní hodnoty	
řízený výstup 4 AWR: vstup čidla	
řízený výstup 4 AWR: požadovaná hodnota	

řízený výstup 4 regulace rozdílu	
řízený výstup 4 DIFFR: vstup čidla +	
řízený výstup 4 DIFFR: vstup čidla -	
řízený výstup 4 DIFFR: požadovaná hodnota Diff	
řízený výstup 4 regulace události	
řízený výstup 4 ER: aktivační senzor	
řízený výstup 4 ER: regulační senzor	
řízený výstup 4 ER: požadovaná hodnota události	
řízený výstup 4 ER: požadovaná hodnota regulace	
řízený výstup 4 Proporcionální část	
řízený výstup 4 integrální část	
řízený výstup 4 Diferenciální část	
řízený výstup 4 výstupní režim	
řízený výstup 4 minimální akční veličina	
řízený výstup 4 maximální akční veličina	
řízený výstup 4 Zpoždění rozběhu	
řízený výstup 4 minimální doba vypnutí	
řízený výstup 5 funkce	
řízený výstup 5 výstupy pro uvolnění	
řízený výstup 5 regulace absolutní hodnoty	
řízený výstup 5 AWR: vstup čidla	
řízený výstup 5 AWR: požadovaná hodnota	
řízený výstup 5 regulace rozdílu	
řízený výstup 5 DIFFR: vstup čidla +	
řízený výstup 5 DIFFR: vstup čidla -	
řízený výstup 5 DIFFR: požadovaná hodnota Diff	
řízený výstup 5 regulace události	
řízený výstup 5 ER: aktivační senzor	
řízený výstup 5 ER: regulační senzor	
řízený výstup 5 ER: požadovaná hodnota události	
řízený výstup 5 ER: požadovaná hodnota regulace	
řízený výstup 5 Proporcionální část	
řízený výstup 5 integrální část	
řízený výstup 5 Diferenciální část	
řízený výstup 5 výstupní režim	
řízený výstup 5 minimální akční veličina	
řízený výstup 5 maximální akční veličina	
řízený výstup 5 Zpoždění rozběhu	
řízený výstup 5 minimální doba vypnutí	

Ochrana zařízení

Omezení nadměrné teploty 1 uvolnění	
Omezení nadměrné teploty 1 senzor kolektoru	
Omezení nadměrné teploty 1 postižené výstupy	
Omezení nadměrné teploty 1 mezní hodnota pro vypnutí	
Omezení nadměrné teploty 1 mezní hodnota pro zapnutí	
Omezení nadměrné teploty 2 uvolnění	
Omezení nadměrné teploty 2 senzor kolektoru	
Omezení nadměrné teploty 2 postižené výstupy	
Omezení nadměrné teploty 2 mezní hodnota pro vypnutí	
Omezení nadměrné teploty 2 mezní hodnota pro zapnutí	
Ochranná funkce proti mrazu 1 uvolnění	
Ochranná funkce proti mrazu 1 senzor kolektoru	
Ochranná funkce proti mrazu 1 postižené výstupy	
Ochranná funkce proti mrazu 1 mezní hodnota pro zapnutí	
Ochranná funkce proti mrazu 1 mezní hodnota pro vypnutí	
Ochranná funkce proti mrazu 2 uvolnění	
Ochranná funkce proti mrazu 2 senzor kolektoru	
Ochranná funkce proti mrazu 2 postižené výstupy	
Ochranná funkce proti mrazu 2 mezní hodnota pro zapnutí	
Ochranná funkce proti mrazu 2 mezní hodnota pro vypnutí	
funkce chlazení uvolnění	
funkce chlazení kontrolovaný senzor	
funkce chlazení maximální hodnota	
funkce chlazení postižené výstupy	
funkce chlazení začátek	
funkce chlazení konec	

Startovací funkce

startovací funkce 1 uvolnění	
startovací funkce 1 senzor kolektoru	
startovací funkce 1 postižené výstupy	
startovací funkce 1 aktivační gradient	
startovací funkce 1 mezní hodnota pro	
startovací funkce 1 sledované výstupy	
startovací funkce 1 výstupy vyplachování	
startovací funkce 1 doba provozu čerpadla	
startovací funkce 1 Doba Intervalu	
startovací funkce 2 uvolnění	
startovací funkce 2 senzor kolektoru	
startovací funkce 2 postižené výstupy	
startovací funkce 2 aktivační gradient	

startovací funkce 2 mezní hodnota pro	
startovací funkce 2 sledované výstupy	
startovací funkce 2 výstupy vyplachování	
startovací funkce 2 doba provozu čerpadla	
startovací funkce 2 Doba Intervalu	

Priorita solárního zařízení

priorita solárního zařízení doba provozu čerpadla	
priorita solárního zařízení doba čekání	
priorita solárního zařízení doba vyplachování	
priorita solárního zařízení výstupy vyplachování	
priorita solárního zařízení postižené výstupy	
priorita solárního zařízení mezní hodnota pro	

Funkční kontrola

Funkční kontrola J/N	
kontrola cirkulace J/N	
kontrola cirkulace 1 výstupy	
kontrola cirkulace 1 vstup čidla +	
kontrola cirkulace 1 vstup čidla -	
kontrola cirkulace 2 výstupy	
kontrola cirkulace 2 vstup čidla +	
kontrola cirkulace 2 vstup čidla -	
kontrola cirkulace 3 výstupy	
kontrola cirkulace 3 vstup čidla +	
kontrola cirkulace 3 vstup čidla -	
Zobrazení na ostatních zařízeních uzle 1-31	
Zobrazení na ostatních zařízeních uzle 32-62	

Počítač množství tepla (WMZ)

WMZ 1 uvolnění	
WMZ 1 senzor přítok	
WMZ 1 senzor zpátečka	
WMZ 1 senzor objemového proudu	
WMZ 1 Objemový průtok fix	
WMZ 1 Přiřazené výstupy	
WMZ 1 Ochranná funkce proti mrazuanteil	
WMZ 2 uvolnění	
WMZ 2 senzor přítok	
WMZ 2 senzor zpátečka	

WMZ 2 senzor objemového proudu	
WMZ 2 Objemový průtok fix	
WMZ 2 Přiřazené výstupy	
WMZ 2 Ochranná funkce proti mrazuanteil	

WMZ 3 uvolnění	
WMZ 3 senzor přítok	
WMZ 3 senzor zpátečka	
WMZ 3 senzor objemového proudu	
WMZ 3 Objemový průtok fix	
WMZ 3 Přiřazené výstupy	
WMZ 3 Ochranná funkce proti mrazuanteil	

Funkce ochrany proti Legionelám

uvolnění J/N	
Doba Intervalu	
kontrolovaný senzor	
Mezní Hodnota Teploty	
postižené výstupy	
Požadavek Zdroj	
doba prodlevy	
doba spuštění	


Funkce Drain-Back

uvolnění	
postižené výstupy	
mezní hodnota pro	
výstup plnění	
stabilizační čas	
doba blokace	
senzor nedostatku vody	
minimální průtok nedostatek vody	

CAN-/DL-Bus

CAN-nastav. uzel	
CAN-nastav. název	
CAN-nastav. Bus křivka	
DL-nastav. výdej dat Ano/Ne	

Technická data

Napájení:	100-230 V, 50-60 Hz
Příkon:	1,5 - 2,0 W, v závislosti na aktivních spínacích výstupech
Pojistka:	3.15 A rychlá (přístroj + výstupy)
Přívod:	3 x 1 mm ² H05VV-F dle EN 60730-1 (Kabel s konektorem v základním balení)
Obal (plast):	ABS, Nehořlavost: třída V0 podle UL94 Norm
Ochranná třída:	II - ochrana izolací 
Druh ochrany:	IP40
Rozměry (B/H/T):	149,5 / 100 / 56,2 mm
Váha:	S konzolí: 350 g Bez konzolí: 234,5 g
Přípustná teplota okolního prostředí	+5 do +45 °C
6 vstupů:	Podle volby teplotního čidla PT1000, KTY (2 kΩ/25 °C), čidla záření RAS tzv. RASPT, čidlo záření GBS01, digitální vstup RES01
Dodatečný vstup 6:	impulzní vstup max. 20 Hz pro např. snímač impulzů objemového proudu nebo pro senzor větru WIS01
Výstup A1:	relé výstup, uzavírací kontakt
Výstup A2:	relé výstup, otevírací a uzavírací kontakt
Výstup A3:	relé spínací kontakt – bez napětí
Zatížení jmenovitým proudem:	výstupy 1-3: max. 2,5 A ohm, induktiv cos phi 0,6
Řízené výstupy A4 & A5:	Analogové výstupy 0-10V (max. 20 mA) nebo PWM (10 V/1 kHz) vždy po 100 stupních (=0,1V resp. 1% na jeden stupeň) nebo možnost rozšíření jako spínací výstupy s dodatečnými relé moduly
Max. DL-Bus zatížení	100%
CAN-Bus	Standardní přenosový výkon 50 kbit/s, nastavitelný od 5 do 500 kbit/s

Vedení čidel na vstupech mohou být prodlouženy kabelem s průřezem od 0,50mm² až do 50m. Spotřebiče (např.: čerpadlo, ventil,...) mohou být připojeny kabelem o průřezu od 0,75 mm² do délky 30 m.

Diferenční teplota: nastavitelná od -100 do +100 K

Minimální mezní hodnota / maximální mezní hodnota: nastavitelná od 0 do 200 °C

Přesnost teplota: typ. 0,4 K, max. ±1 K v rozmezí od 0-100 °C **pro PT1000 čidla**

Přesnost měření odporu: max. 1,6% při 100kΩ (měřená veličina: odpor, procesní veličina: odpor)

Přesnost napětí: typ. 1%, max. 3% z maximálního rozsahu měření na vstupu

Přesnost výstup 0-10: max. -2% až +6%

Informace týkající se směrnice Öko-Design 2009/125/EG

produkt	třída ^{1, 2}	Energ. účinnost ³	Příkon typ. [W] ⁴	Příkon max. [W] ⁴
UVR65	max. 6	max. 4 %	1,4 / 1,9	1,9 / 2,5

¹ Definice podle úřední listiny Evropské unie C 207 ze dne 3. 7. 2014

² Provedené rozdělení vychází z optimálního využití a správného používání produktů. Skutečně použitelná třída se může lišit od provedeného rozdělení.

³ Příspěvek regulace teploty k energetické účinnosti pokojového vytápění v závislosti na ročním období v procentech, zaokrouhlený na desetinné místo

⁴ není aktivní žádný výstup = Standby / všechny výstupy a displej aktivní

Technické změny vyhrazeny.

© 2019

EU prohlášení o shodě

Dokument č. / Datum: TA18001 / 12.04.2018
Výrobce: Technische Alternative RT GmbH
Adresa: A-3872 Amaliendorf, Langestraße 124

Odpovědnost za vystavení tohoto prohlášení o shodě nese výhradně výrobce.

Označení produktu: UVR65
Název značky: Technische Alternative RT GmbH
Popis produktu: Volně programovatelná univerzální regulace

Výše popsaný předmět prohlášení o shodě splňuje předpisy následujících směrnic:

2014/35/EU Směrnice o nízkém napětí
2014/30/EU Elektromagnetické kompatibility
2011/65/EU RoHS omezení používání některých nebezpečných látek
2009/125/EU Směrnice ekodesign

Použité harmonizované normy:

EN 60730-1: 2011 Automatická elektrická řídicí zařízení pro domácnost a podobné účely - Část 1: Všeobecné požadavky
EN 61000-6-3: 2007 Elektromagnetická kompatibilita (EMC) – Část 6-3: Kmenové normy – Emise –
+ A1: 2011 Prostorové obytné, obchodní a lehkého průmyslu
+ AC2012
EN 61000-6-2: 2005 Elektromagnetická kompatibilita (EMC) - Část 6-2: Kmenové normy - dolnost pro
+ AC2005 průmyslové prostředí
EN 50581: 2012 Technická dokumentace pro posuzování shody elektrických a elektrotechnických výrobků s ohledem na omezení nebezpečných látek

Umístění značky CE: na obalu, návodu k použití a typovém štítku



Vystavil: Technische Alternative RT GmbH
A-3872 Amaliendorf, Langestraße 124

Právně platný podpis

Dipl.-Ing. Andreas Schneider, jednatel,
12.04.2018

Toto prohlášení dokládá shodu s uvedenými směrnicemi, není ovšem zárukou vlastností
Bezpečnostní pokyny dokumentů, které jsou součástí dodávky produktu, musí být dodrženy.

Garanční podmínky

Upozornění: Následující garanční podmínky neomezují zákonné právo na poskytnutí záruky, nýbrž rozšiřují Vaše práva jako spotřebitele.

1. Firma Technische Alternative RT GmbH poskytuje dva roky záruku ode dne prodeje konečnému spotřebiteli na všechny přístroje a díly, které tato společnost prodala. Závady musí být nahlášeny v záruční lhůtě ihned, jakmile byly zjištěny. Technická podpora zná správné řešení na téměř všechny problémy. Bezprostřední kontaktování firmy proto napomůže eliminovat zbytečné náklady při hledání chyb.
2. Záruka zahrnuje bezplatnou opravu (vyjma nákladů na stanovení chyby přímo na místě, na demontáž, montáž a odeslání) z důvodu pracovních a materiálových chyb, které funkci poškodily. Pokud nebude oprava po posouzení firmou Technische Alternative smysluplná z hlediska jejích nákladů, bude zboží vyměněno.
3. Záruka se nevztahuje na škody, které vznikly působením přepětí nebo abnormálních okolních podmínek. Záruka nemůže být rovněž poskytnuta, pokud přístroj vykazuje závady, které vznikly při transportu a které jsme nezpůsobili, neodbornou instalací a montáží, chybným použitím, nerespektováním pokynů v návodu k obsluze nebo montážních instrukcí nebo nedostatečnou údržbou.
4. Nárok na poskytnutí záruky zaniká, pokud byly na přístroji provedeny opravy nebo zásahy osobami, které k tomu nebyly oprávněny nebo zmocněny naší firmou, nebo pokud byly naše přístroje vybaveny náhradními díly, doplňky nebo příslušenstvím, které není originální.
5. Vadné díly zasílejte na naši firmu, přičemž součástí zásilky musí být kopie dokladu o koupi a přesný popis závady. Zpracování reklamace urychlíte, když si vyžádáte na našich domovských stránkách číslo RMA - www.ta.co.at. Předchozí vyjasnění problému s naším technickým oddělením je nutné.
6. Poskytnutí záruční opravy nemá vliv na prodloužení záruční lhůty ani neznamená zahájení nové záruční lhůty. Pro zabudované díly končí záruční lhůta společně se záruční lhůtou pro celý přístroj.
7. Nároky překračující rámec záruky nebo jiné nároky, které se týkají zejména náhrady škody vzniklé kolem přístroje jsou – pokud není zákonem stanoveno jinak – vyloučeny.

Impresum

Tento návod k obsluze je chráněn autorským právem.

Použití tohoto návodu nad rámec autorského práva si vyžaduje souhlas firmy Technische Alternative RT GmbH. Platí to zejména pro kopírování, překlady a elektronická média.

SUNPOWER s.r.o., Václavská 40/III,37701 Jindřichův Hradec

Tel.731744188

fax.384388167

e-mail: office@sunpower.cz

-- www.sunpower.cz --

Technische Alternative RT GmbH

A-3872 Amaliendorf, Langestraße 124

Tel.: +43 (0)2862 53635

Fax +43 (0)2862 53635 7

E-Mail: mail@ta.co.at

-- www.ta.co.at --



©2019