

FRISTAR2

Station d'eau chaude sanitaire



Mode d'emploi

Sommaire

Consignes de sécurité	4
Fonctionnement	5
Schéma hydraulique.....	5
Composants	6
Montage	7
Préparation	7
Accessoires spéciaux : Prémélangeur VMS	7
Dimensions	8
Intervention des raccords	9
Montage.....	10
Mise en service	10
Raccordement d'une conduite de circulation	11
Activation de la pompe de circulation par le régulateur FRISTAR2	11
Schéma hydraulique avec conduite de circulation	11
Pompe de circulation (en option)	11
Activation de la pompe de circulation par un autre appareil de connexion	12
Schéma hydraulique avec conduite de circulation	12
Circuit en cascade	13
Schéma hydraulique d'une cascade comprenant 4 stations d'eau chaude sanitaire FRISTAR	13
Régulation avec UVR61-3R ou UVR63	14
Régulation avec UVR65.....	15
Régulation d'un circuit en cascade avec UVR1611, UVR16x2 ou RSM610	16
Circuit en cascade avec conduite de circulation	16
Schéma de principe pour l'activation de la pompe de circulation avec le régulateur FRISTAR2	16
Schéma de principe pour l'activation de la pompe de circulation avec un autre appareil de connexion.....	17
Transfert des données avec bus DL	18
Raccordement électrique	21
Consigne de sécurité	21
Commande du régulateur et indicateurs LED	22
Commutateur mode manuel / automatique	22
LED d'affichage Statut	22
LED d'affichage Pompe	22
Caractéristiques techniques	23
Courbe caractéristique de perte de pression échangeur thermique à plaques.....	24
Courbe caractéristique de la pompe.....	24
Informations sur la directive Écoconception 2009/125/CE.....	25
Résistance à la corrosion de l'échangeur thermique à plaques	25
Consignes en cas de panne	26
Déclaration de conformité UE	27

Consignes de sécurité



La présente notice s'adresse exclusivement à un personnel spécialisé autorisé. Afin d'éviter tout accident ou dommage matériel dû à une erreur de commande, veuillez lire attentivement la présente notice d'utilisation avant d'entreprendre des travaux avec la station d'eau chaude sanitaire. Veuillez noter qu'il vous sera impossible de faire valoir vos droits à la garantie à partir du moment où des modifications auront été apportées à la construction de la station d'eau chaude sanitaire ou aux dispositifs de sécurité. Veuillez à toujours respecter les prescriptions locales.

Utilisation conforme

La station d'eau chaude sanitaire est uniquement prévue pour être montée dans des installations de chauffage entre l'accumulateur tampon et le circuit d'eau potable. Les valeurs limites techniques indiquées dans la présente notice doivent être prises en compte.

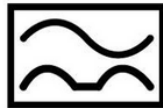
Tout utilisation non conforme dégage notre responsabilité.

Raccordement électrique

Les raccordements électriques doivent être réalisés par un personnel spécialisé. Les câbles de connexion doivent être posés dans les cavités de la partie inférieure isolante prévues à cet effet de manière à empêcher tout contact direct entre le carter de la pompe et les tuyaux.

Vérifiez avant toute mise en service si la tension d'alimentation est conforme aux indications figurant sur les plaques signalétiques de la pompe et du régulateur. Tous les raccordements doivent être conformes aux prescriptions locales. Avant d'ouvrir le régulateur, il convient de couper l'alimentation électrique sur tous les pôles.

Si la station FRISTAR 2 est raccordée à une installation électrique avec un **interrupteur différentiel** (ou disjoncteur différentiel), il convient d'utiliser un interrupteur différentiel **sensible aux courants pulsés de type A** présentant le marquage suivant :



Une vérification à l'aide d'un appareil de mesure d'isolation haute tension peut occasionner des dommages sur la pompe et l'électronique de régulation.

Normes de sécurité à respecter lors du montage, de la mise en service et de la maintenance

Seul un personnel qualifié connaissant parfaitement la présente notice est autorisé à procéder au montage, à la mise en service ainsi qu'aux travaux de maintenance.

Veuillez-vous assurer que l'installation est désactivée et que tous les composants ont bien refroidi avant d'entamer des travaux sur l'installation. En cas de remplacement de la pompe, tournez les 4 robinets à boisseau sphérique en position d'arrêt.

La protection anti-légionelle des bâtiments logeant plusieurs familles doit être conforme aux prescriptions locales.



ATTENTION ! La température des différentes surface peut varier et atteindre des niveaux très élevés en fonction des états de fonctionnement de la pompe et de l'installation. Tout contact direct avec la pompe ou les tuyaux s'accompagne de risques de brûlures !

Fonctionnement

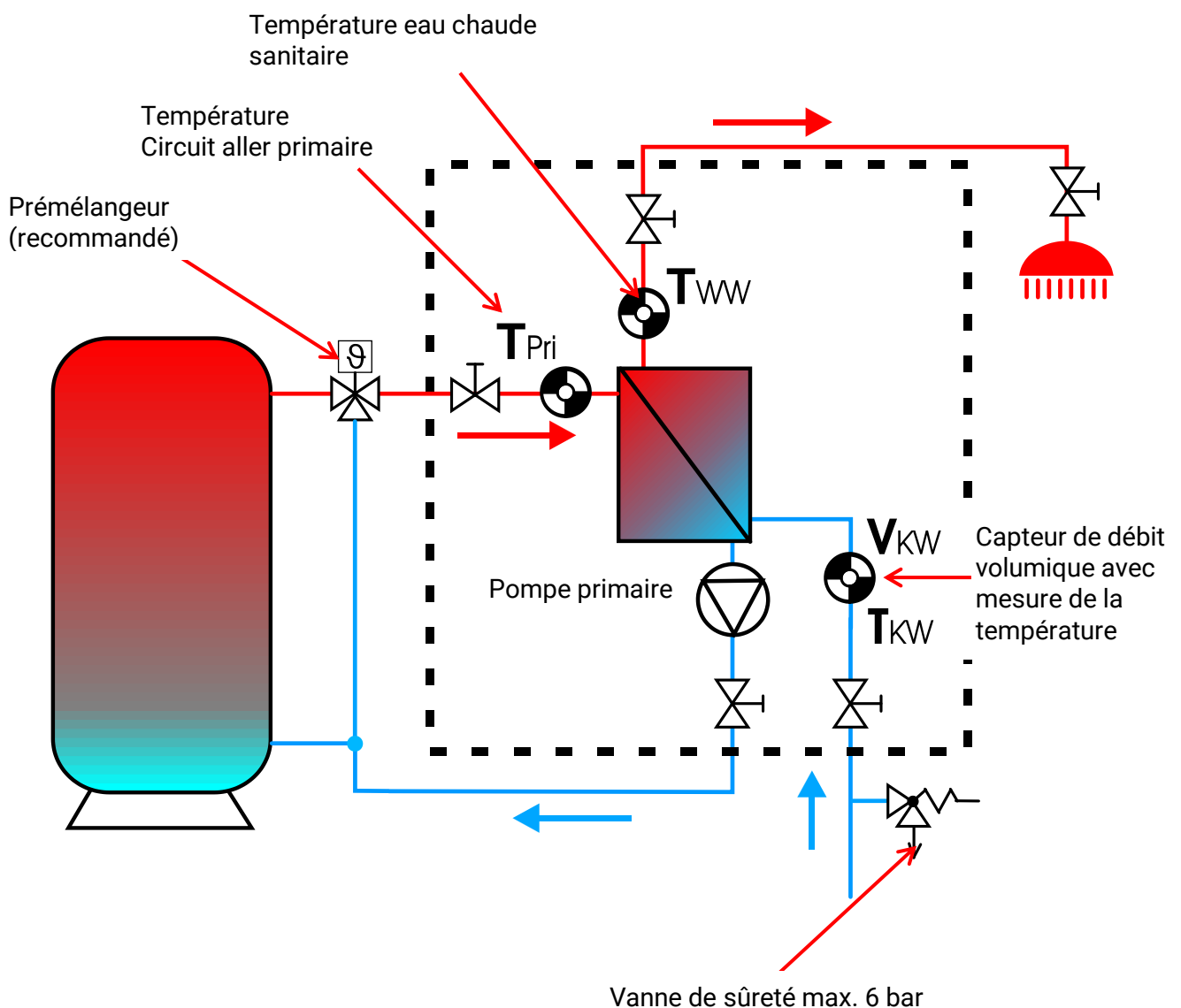
L'eau potable circulant à travers la station d'eau chaude sanitaire **FRISTAR 2** est réchauffée de manière hygiénique, tout en économisant de l'énergie.

Lorsque de l'eau est puisée, la pompe du **circuit primaire** refoule de l'eau de l'accumulateur tampon à travers l'échangeur thermique à plaques.

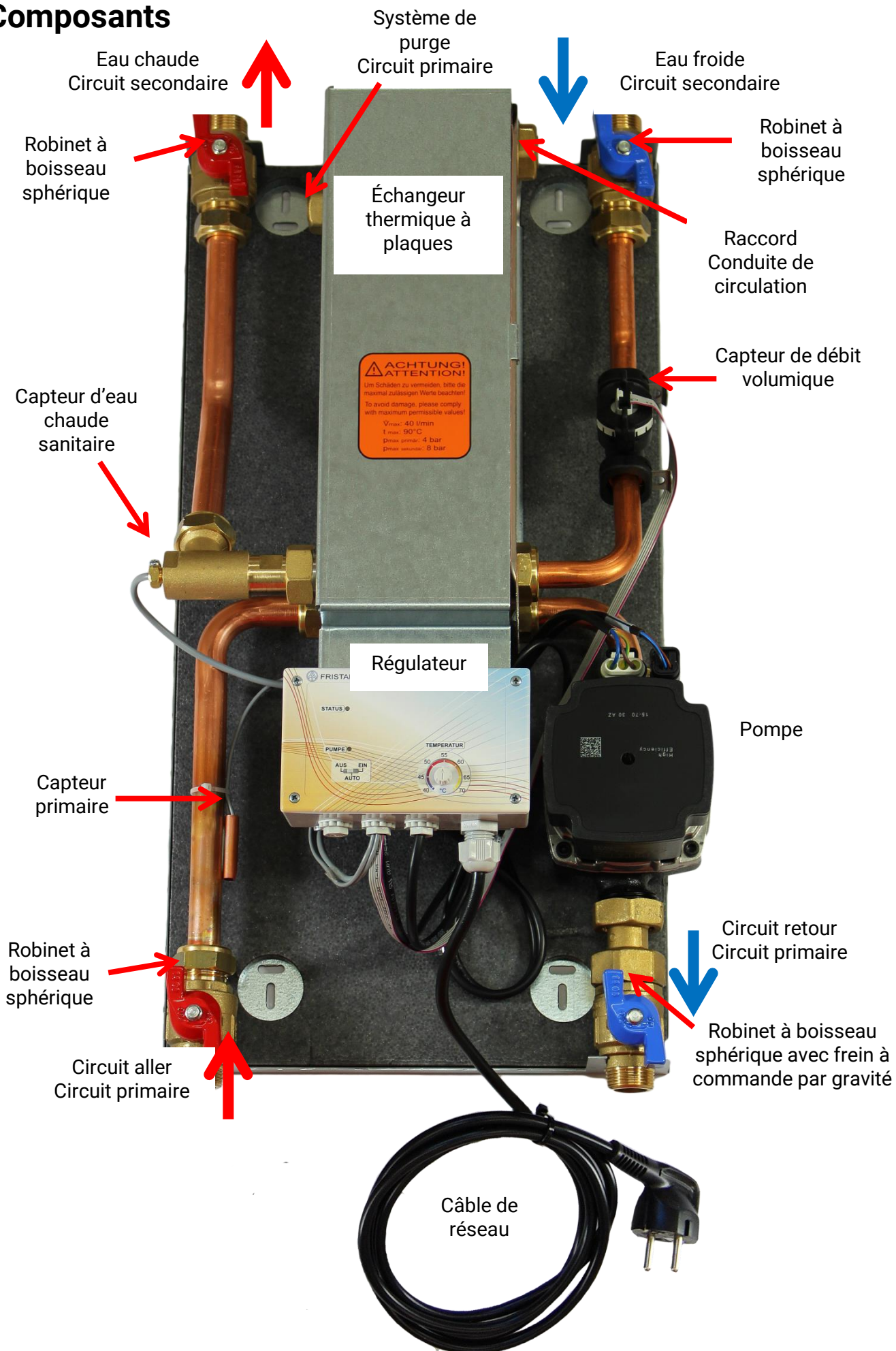
Sur le **côté secondaire** de l'échangeur thermique, l'eau potable est chauffée à la température de consigne réglée. L'eau d'accumulation refroidie est reconduite dans la partie inférieure de l'accumulateur tampon.

La **régulation de la vitesse de rotation** de la pompe du circuit primaire s'opère dans le régulateur **FRISTAR 2**, sur la base des valeurs de mesure du capteur de débit volumique dans la conduite d'eau froide (débit volumique V_{KW} et de la température T_{KW}) ainsi que des capteurs de température dans la conduite d'eau chaude sanitaire (T_{WW}) et dans le circuit aller primaire (T_{Pri}). La pompe est pilotée par des signaux MLI. Le réglage optimal du comportement de régulation par rapport à la pompe et à l'échangeur thermique garantit un maintien constant de la température de sortie.

Schéma hydraulique



Composants



Montage

Préparation

- ◆ Une **vanne de sûreté à diaphragme** (max. 6 bar) conforme aux normes DIN 1988 et 4753, partie 1 et TRD 721 doit être montée dans l'arrivée d'eau froide.
- ◆ Si la pression de l'eau froide > 6 bar, monter un **réducteur de pression** la réduisant à 6 bar max.
- ◆ Le montage de **dispositifs de rinçage** en amont et en aval de l'échangeur thermique à plaques dans les circuits primaire et secondaire est recommandé pour le détartrage ou éventuellement le nettoyage.

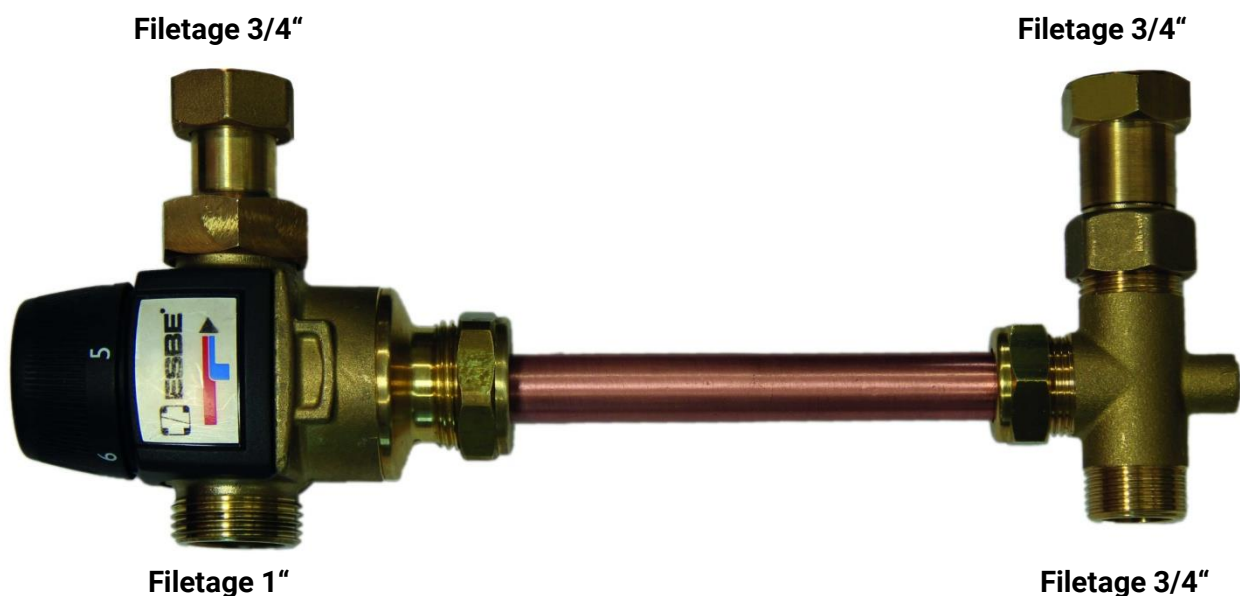
Accessoires spéciaux : Prémélangeur VMS

Si l'accumulateur est exploité avec une température supérieure à 70 °C, utiliser un **prémélangeur** dans les circuits primaire maintenant la température en-dessous de 70°C.

Afin d'éviter tout dommage par entartrage, la température de prémélange doit être de 70 °C maximum pour une eau d'une dureté allant jusqu'à 10 °dH, 65 °C maximum jusqu'à 15°dH et 60 °C maximum au-delà de 15 °dH.

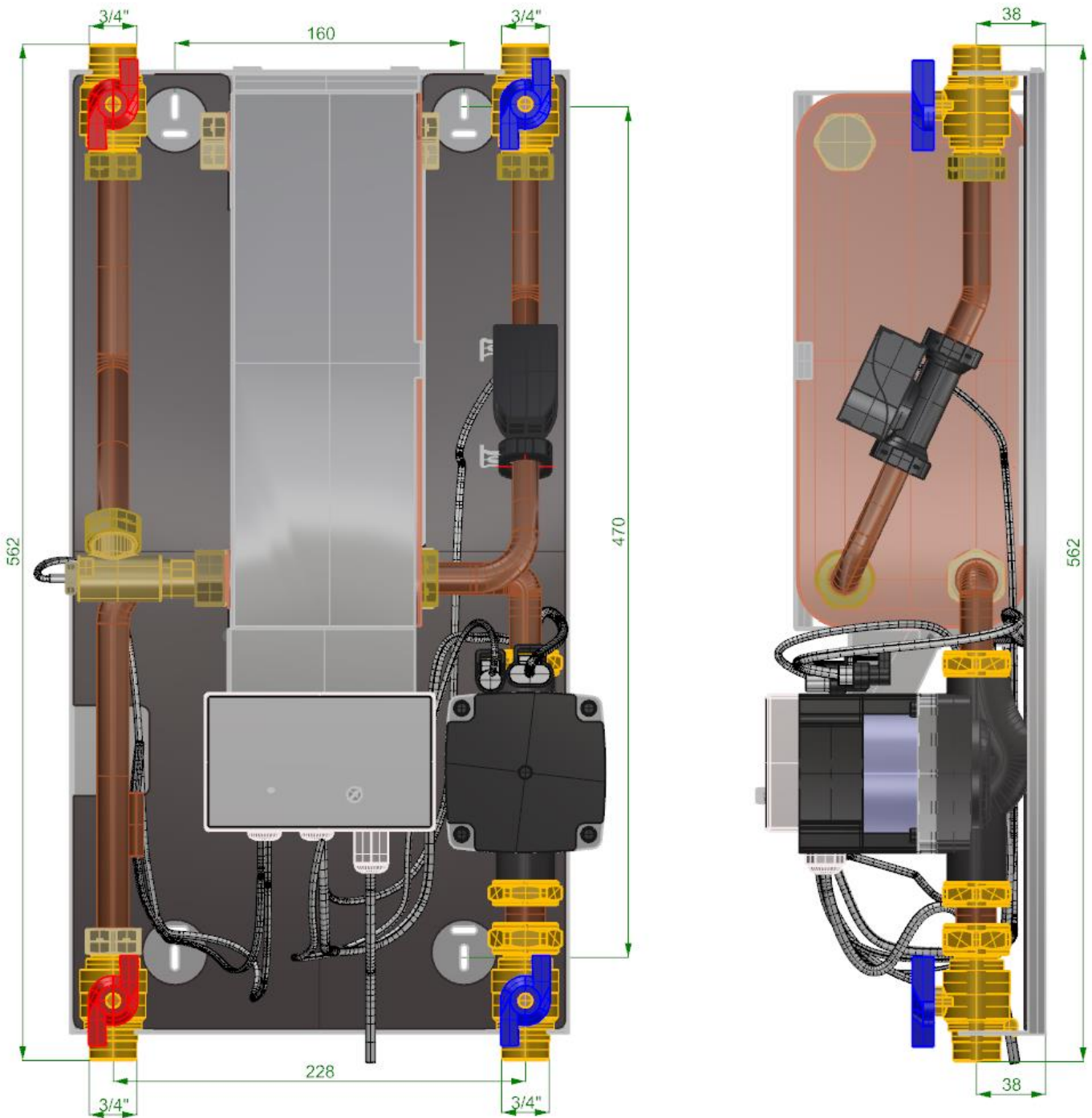
Le prémélangeur **VMS** convient aux deux configurations FRISTAR (pompe à gauche, pompe à droite).

Figure : raccordement pour FRISTAR avec pompe à droite



Caractéristiques techniques	
Température maximale	95 °C,
Circuit primaire	100 °C temporairement
Plage de réglage	45 °C – 65 °C
Coefficient de débit de la vanne de mélange	4,5 m ³ /h
Raccords pour FRISTAR	¾"

Dimensions



Dimensions du boîtier (capot calorifuge)

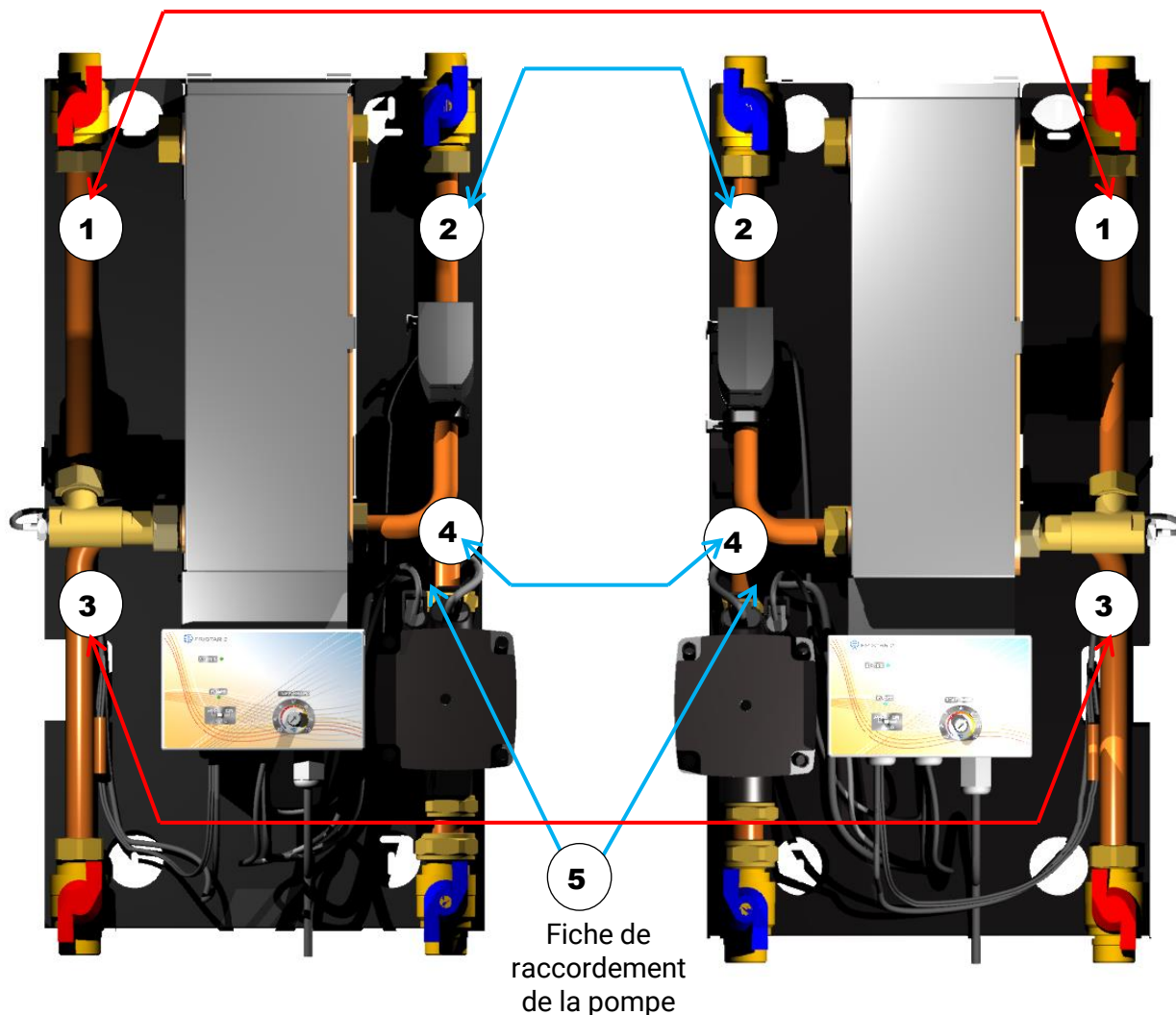
La x H x P = 366 x 573 x 160 mm

Intervention des raccords

Afin d'adapter la tuyauterie de manière idéale à la station d'eau chaude sanitaire, il est possible d'invertir les raccords (droit/gauche). Les orifices de l'échangeur thermique pour la conduite de circulation et le système de purge du circuit primaire restent cependant inchangés.

Exécution
« Pompe à droite »

Exécution
« Pompe à gauche »



Procédure :

1. Démontez les pièces tubulaires 1 - 4, pompe de l'échangeur thermique incluse
2. Démontez la pompe et la montez en position correcte
3. Montez la fiche de raccordement de la pompe 5 de l'autre côté.
4. Montez les pièces tubulaires 1 - 4 ainsi que la pompe de l'échangeur thermique (voir figures ci-dessus) de l'autre côté, mettez le capteur de débit volumique en position correcte
5. Mise en service, conformément au chapitre « Mise en service »

Important : les raccords primaire et secondaire doivent toujours être intervertis ensemble !

Montage

- ◆ Position de montage : **Verticale**
- ◆ Un montage avec l'échangeur thermique au-dessus/sur le régulateur (voir les figures) est recommandé.
- ◆ Tirer le capot vers l'avant.
- ◆ Si nécessaire : Intervertir les raccords droit/gauche (voir chapitre « Intervernion des raccords »).
- ◆ Marquer les points de fixation, insérer des chevilles, fixer la station au mur.
- ◆ Montage et raccordement des raccords de tuyauterie (raccord fileté 3/4"). Prévoir des conduites aussi courtes que possible dans le circuit primaire (accumulateur -> station d'eau chaude sanitaire).
- ◆ Raccordement électrique
La station d'eau chaude sanitaire est déjà précâblée, le raccordement au secteur s'effectue sur site :
 - à l'aide d'un connecteur branché à une prise murale ou
 - à l'aide d'un sectionneur bipolaire en cas de raccordement fixe.

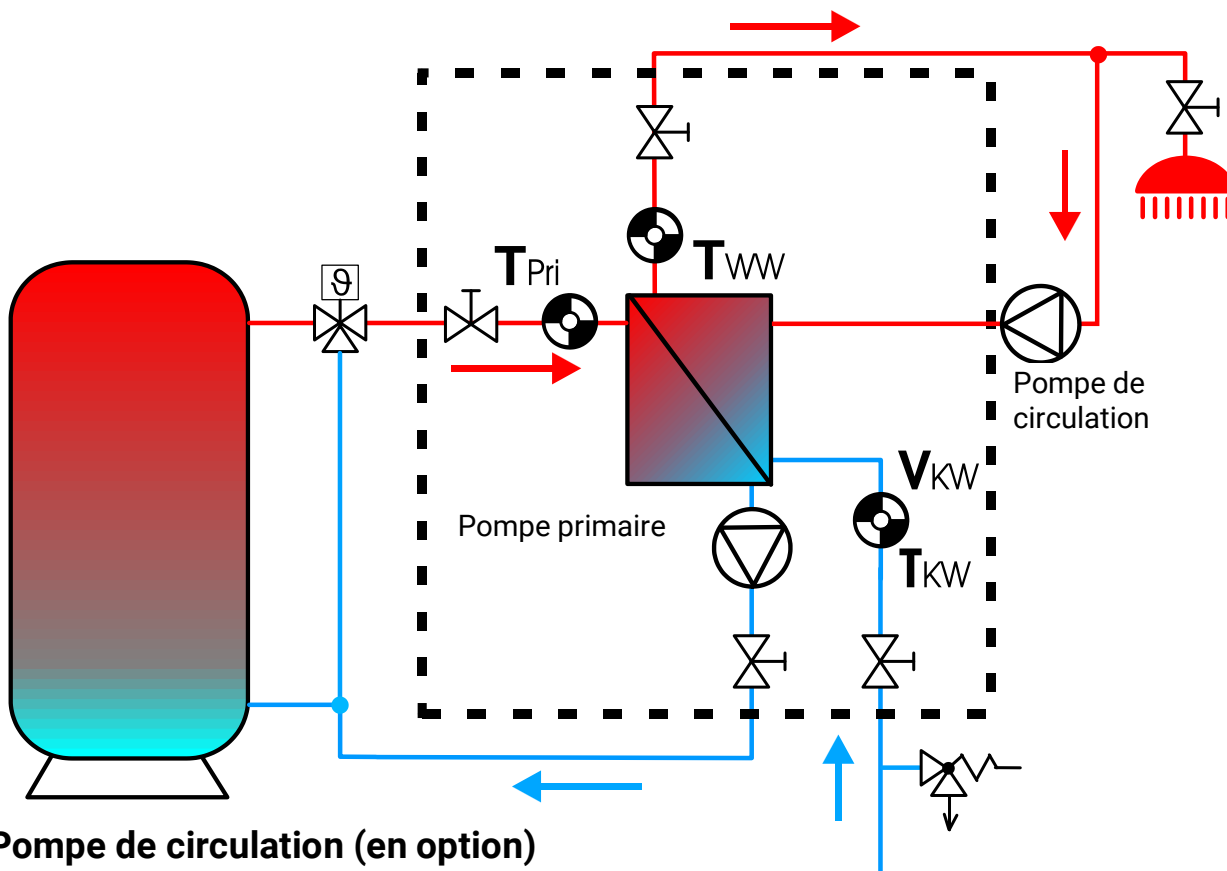
Mise en service

- ◆ Rincer soigneusement l'installation côtés primaire et secondaire avant de procéder à son remplissage. Régler la poignée du clapet de non-retour à frein à commande par gravité selon un angle de 45° afin de désactiver le frein.
- ◆ Remplir **lentement** l'installation domestique en eau potable à l'aide des robinets à boisseau sphérique côté secondaire.
- ◆ Purger l'installation domestique à l'aide des robinets de prélèvement.
- ◆ Remplir **lentement** l'installation en eau de chauffage à l'aide des robinets à boisseau sphérique du circuit aller primaire.
- ◆ Purger le circuit primaire à l'aide de l'orifice de purge de l'échangeur thermique à plaques.
- ◆ Commuter la pompe en mode continu et contrôler son fonctionnement. L'émission de bruits parasites audibles lors du fonctionnement de la pompe de circulation indiquent la présence d'air dans l'installation. **Attention !** Ne mettre la pompe en service que lorsque celle-ci est remplie.
- ◆ Contrôler si toutes les connexions, même celles situées à l'intérieur de la station d'eau chaude sanitaire, sont bien fixées et étanches. Les resserrer si nécessaire en faisant appel au couple de serrage requis.
- ◆ Activer le frein à commande par gravité du clapet de non-retour primaire (poignée en position verticale)
- ◆ En cas d'utilisation d'une pompe de circulation : régler le temps de marche sur le potentiomètre à l'intérieur du régulateur (attention : couper l'alimentation 230 V avant d'ouvrir le régulateur !)
- ◆ Emboîter le capot sur la partie inférieure
- ◆ Commuter la pompe en mode automatique et sélectionner la température de consigne.

Raccordement d'une conduite de circulation

Activation de la pompe de circulation par le régulateur FRISTAR2

Schéma hydraulique avec conduite de circulation

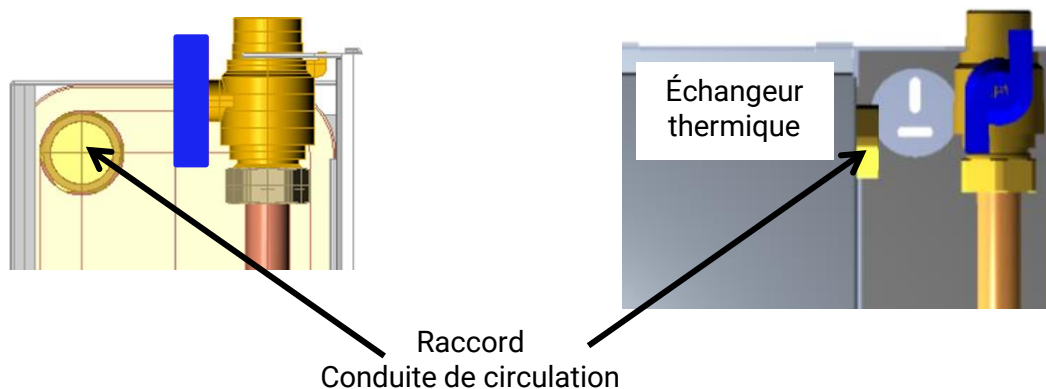


Pompe de circulation (en option)

Une pompe de circulation externe raccordée directement sur le régulateur FRISTAR 2 fonctionne en **mode pulsé**. Lorsque de l'eau est soutirée, la pompe de circulation fonctionne pendant le temps de marche réglé sur le potentiomètre (0 à 10 minutes max.). Le fonctionnement de la pompe n'est ensuite autorisé qu'après un temps de pause de 10 minutes.

Si aucune pompe de circulation n'est utilisée, le potentiomètre doit être sur 0 (réglage d'usine), sinon la pompe primaire fonctionnerait à chaque soutirage pendant la durée réglée.

L'échangeur thermique à plaques est doté d'un raccord pour conduite de circulation. Pour pouvoir introduire la conduite de circulation dans l'échangeur thermique, découper le capuchon isolant à la bonne longueur.

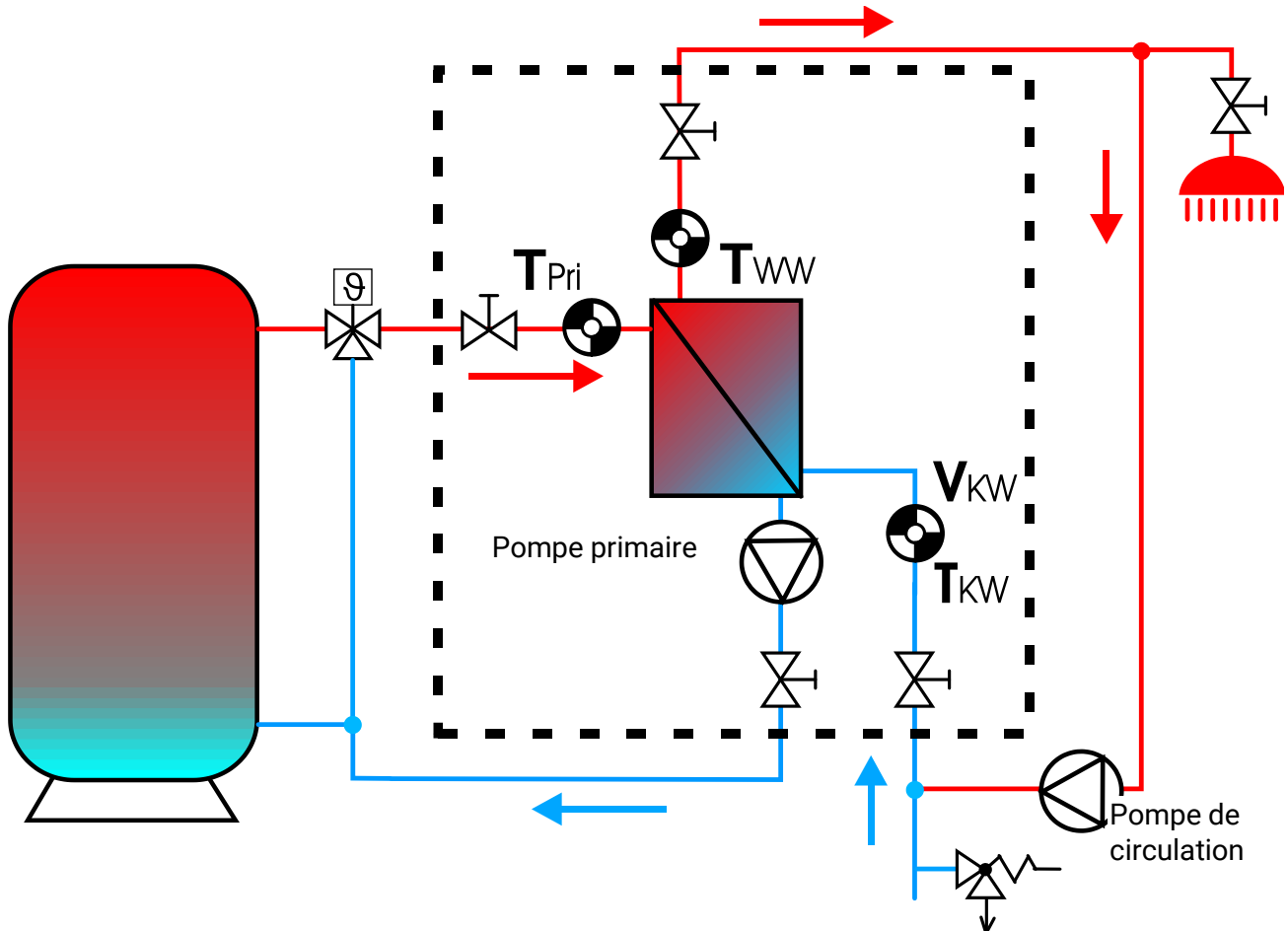


Activation de la pompe de circulation par un autre appareil de connexion

Pour que la pompe primaire soit libérée lors du fonctionnement de la pompe de circulation, le retour de circulation doit être raccordé dans l'arrivée d'eau froide.

Mais il faut toutefois veiller à ce que le débit de la conduite de circulation soit supérieur au débit minimal du capteur de débit volumique (2 l/min ou 120 l/h).

Schéma hydraulique avec conduite de circulation



Lors de la mise en marche de la pompe de circulation, le capteur V_{KW} mesure le débit et libère la pompe primaire.

Circuit en cascade

La station FRISTAR 2 étant conçue pour un prélèvement d'eau maximal de 30 l/min, il est possible d'utiliser plusieurs stations d'eau chaude sanitaire montées en cascade pour un prélèvement d'eau chaude sanitaire plus important.

Le premier module est directement traversé tandis que toutes les autres stations sont mises au besoin en circuit par des robinets d'arrêt. Ces robinets doivent s'ouvrir ou se fermer en 30 secondes au moins. La vanne à 3 voies universelle **UDV** de Technische Alternative est particulièrement bien adaptée.

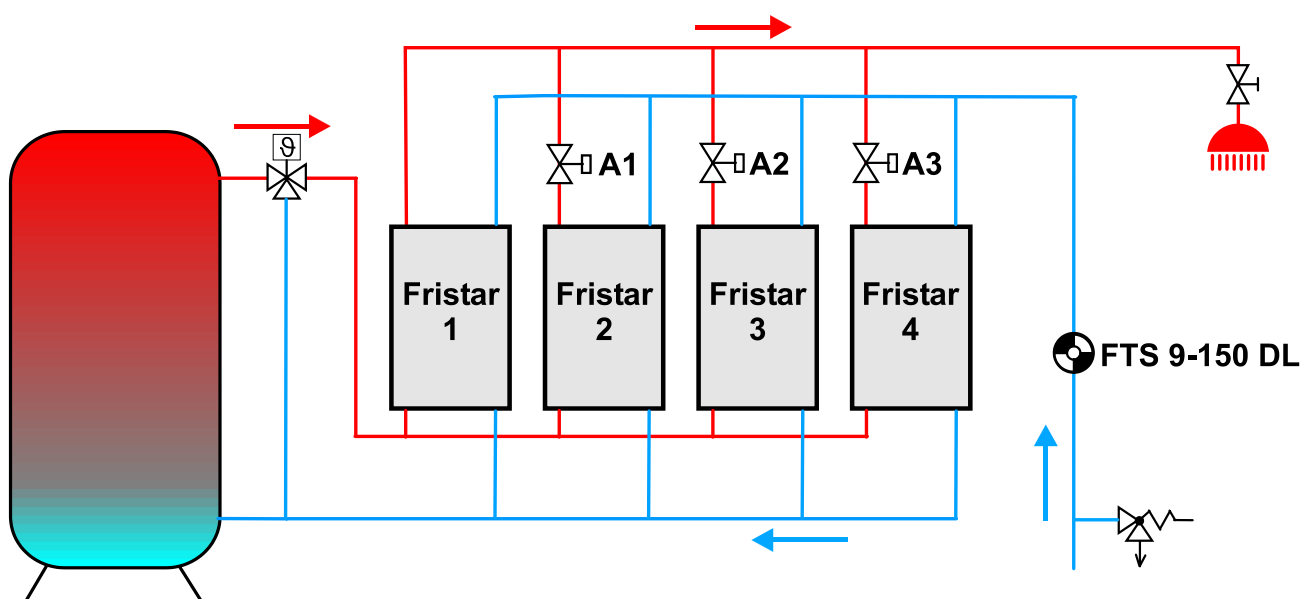
La mise en circuit des robinets s'effectue par un régulateur en amont à l'aide d'un capteur mesurant le débit volumique total. Le capteur FTS5-85DL est suffisant jusqu'à 3 modules. Pour 4 ou 5 modules, utiliser le capteur FTS9-150DL.

Les capteurs des stations FRISTAR ne doivent pas être soumis à une charge supérieure à 30 litres par minute. La dernière station doit cependant être rincée plusieurs fois par jour pour éviter toute stagnation d'eau. Pour cela, le régulateur en amont doit augmenter le nombre de stations par pas de 8-10 l/min environ. Dans les instructions pas-à-pas suivantes, le premier pas de 9 l/min. a été sélectionné car le capteur FTS9-150DL ne réagit que parfaitement à partir de 9 l/min.

La mise en circuit des modules peut être prise en charge par un régulateur trois circuits UVR61-3R (ou UVR63). Le circuit en cascade peut bien entendu être également intégré dans le programme du régulateur UVR1611, UVR16x2 ou RSM610.

Schéma hydraulique d'une cascade comprenant 4 stations d'eau chaude sanitaire FRISTAR

Figure illustrant des stations d'eau chaude sanitaire à configuration « pompe à droite »



Les désignations de sortie des robinets d'arrêt **A1** – **A3** se réfèrent au régulateur UVR61-3R ou UVR63.

Régulation avec UVR61-3R ou UVR63

Les régulateurs UVR61-3R et UVR63 sont exactement réglés de la même manière.

Instructions pas-à-pas pour UVR61-3R :

	Menu ENTREE		Accès au menu Men à l'aide du code 64, au menu Par à l'aide du code 32.
1	Men EXT DL		Enregistrement du débit volumique au niveau du capteur FTS9-150DL comme capteur externe E1 . Saisir « E1 17 » en cas de recours à un FTS5-85DL.
2	Men SENSOR		Enregistrement de la valeur de capteur externe E1 au niveau du capteur S1
3	Men SENSOR		Valeur de température fixe 0°C au niveau du capteur S2
4	Men SENSOR		Enregistrement de la valeur de capteur externe E1 au niveau du capteur S3
5	Men SENSOR		Enregistrement de la valeur de capteur externe E1 au niveau du capteur S4
6	Men FPI / ETC 1		Sélection du sous-menu ETC 1 (arrêt en cas de surchauffe du collecteur 1)
7	Men FPI / ETC 1		Désactivation de l'arrêt en cas de surchauffe du collecteur activé en usine
8	Par		Sélection du programme 496
9	Par		Le réglage CS OFF reste inchangé (réglage d'usine)
10	Par		Tous les 3 seuils de mise en marche et de mise à l'arrêt max restent inchangés à 75/70°C (réglage d'usine) car ils n'exercent aucune influence sur la régulation.
11	Par		Les valeurs de débit s'affichant sous forme de températures au niveau des capteurs, la valeur de mise en marche « 54°C » correspond à 540 l/h (= 9 l/min) pour le seuil min1 . Comme valeur de mise à l'arrêt pour min1 , saisir 49°C. La sortie A1 est mise en circuit par le biais de ces seuils.
12	Par		Valeur de mise en marche « 96°C » (= 960l/h = 16 l/min) pour la valeur min2 . Comme valeur de mise à l'arrêt pour min2 , saisir 91°C. La sortie A2 est mise en circuit par le biais de ces seuils.
13	Par		Valeur de mise en marche « 144°C » (= 1440l/h = 24 l/min) pour la valeur min3 . Comme valeur de mise à l'arrêt pour min3 , saisir 139°C. La sortie A3 est mise en circuit par le biais de ces seuils.
14	Par		Tous les 3 seuils de mise en marche et de mise à l'arrêt diff restent inchangés à 8,0/4,0K (réglage d'usine) car ils n'exercent aucune influence sur la régulation. Tous les autres réglages au menu Par restent également inchangés (réglages d'usine).

Régulation avec UVR65

Notice pas à pas

	Niveau/Menu		Mot de passe menu technicien 32 , mot de passe menu expert 64
1	Expert Capteurs ext.	Adresse bus DL <input type="text" value="1"/> Index bus DL <input type="text" value="7"/>	Reprise du débit volumique sur le capteur FTS9-150DL en tant qu'entrée EXT 1. En cas d'utilisation d'un FTS5-85DL la valeur 7 est indiquée en tant qu'index bus DL.
2	Expert Menu capteur → S1	Capteur <input type="text" value="Reprise capteur"/> Affectation capteurs <input type="text" value="Ext. 1"/>	Reprise de l'entrée EXT 1 sur le capteur S1 .
3	Expert Menu capteur → S3	Capteur <input type="text" value="Reprise capteur"/> Affectation capteurs <input type="text" value="Ext. 1"/>	Reprise de l'entrée EXT 1 sur le capteur S3 .
4	Expert Menu capteur → S4	Capteur <input type="text" value="Reprise capteur"/> Affectation capteurs <input type="text" value="Ext. 1"/>	Reprise de l'entrée EXT 1 sur le capteur S4 .
5	Expert Protection de l'installation Limite surtemp. 1	Autorisation <input type="text" value="Non"/>	Désactivation de l'arrêt en cas de surchauffe du collecteur activé en usine
6	Expert Réglages du programme	Programme <input type="text" value="496"/>	Sélection du programme 496 .
7	Technicien Paramètres	Max1 C2 <input type="text" value="Non"/>	Les valeurs Max1 , Max2 et Max3 doivent être réglées sur « Non ». Ainsi, elles n'ont aucune influence sur la régulation.
8	Technicien Paramètres	Min1 C1 Marche Arrêt <input type="text" value="Oui"/> <input type="text" value="54,0 °C"/> <input type="text" value="49,0 °C"/>	Pour le paramètre Min1 , le seuil d'activation défini est de 54,0 °C (\pm 540 l/h = 9 l/min). La valeur de désactivation indiquée est de 49,0 °C . Au-delà de ces seuils, la sortie A1 est commutée.
9	Technicien Paramètres	Min2 C3 Marche Arrêt <input type="text" value="Oui"/> <input type="text" value="96,0 °C"/> <input type="text" value="91,0 °C"/>	Valeur d'activation 96,0 °C (\pm 960 l/h = 16 l/min) pour la valeur Min2 . La valeur de désactivation indiquée est de 91,0 °C . Au-delà de ces seuils, la sortie A2 est commutée.
10	Technicien Paramètres	Min3 C4 Marche Arrêt <input type="text" value="Oui"/> <input type="text" value="144,0 °C"/> <input type="text" value="139,0 °C"/>	Valeur d'activation 144,0 °C (\pm 1440 l/h = 24 l/min) pour la valeur Min3 . La valeur de désactivation indiquée est de 139,0 °C . Au-delà de ces seuils, la sortie A3 est commutée.
11	Technicien Paramètres	Diff1 C1 - C2 <input type="text" value="Non"/>	Les valeurs Diff1 , Diff2 et Diff3 doivent être réglées sur « Non ». Ainsi, elles n'ont aucune influence sur la régulation.

Les 3 sorties **A1**, **A2** et **A3** pour les vannes d'arrêt en cas de dépassement des seuils de débit correspondants **min1** (540 l/h), **min2** (960 l/h) et **min3** (1440 l/h) sont activées.

Les 3 sorties **A1**, **A2** et **A3** des robinets d'arrêt sont alors mises en marche en cas de dépassement des seuils de débit associés **min1** (540 l/h), **min2** (960 l/h) et **min3** (1440 l/h). Le seuil **min3** peut être réglé au maximum à 150,0 °C (= 1 500 l/h) dans ces régulateurs.

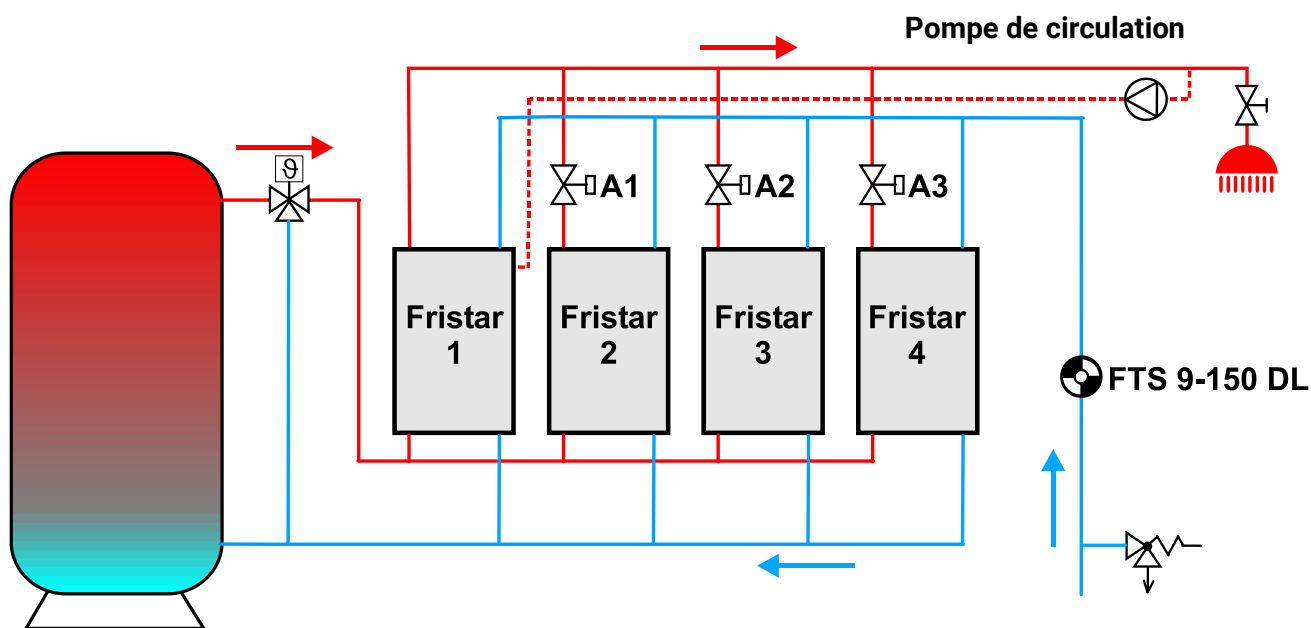
Régulation d'un circuit en cascade avec UVR1611, UVR16x2 ou RSM610

La mise en circuit des sorties des vannes d'arrêt s'effectue au moyen d'une fonction de comparaison pour chaque vanne. Les seuils de mise en marche et de mise à l'arrêt associés doivent être sélectionnés de manière identique à ceux du régulateur UVR61-3R.

Circuit en cascade avec conduite de circulation

Schéma de principe pour l'activation de la pompe de circulation avec le régulateur FRISTAR2

Figure illustrant des stations d'eau chaude sanitaire à configuration « pompe à droite »

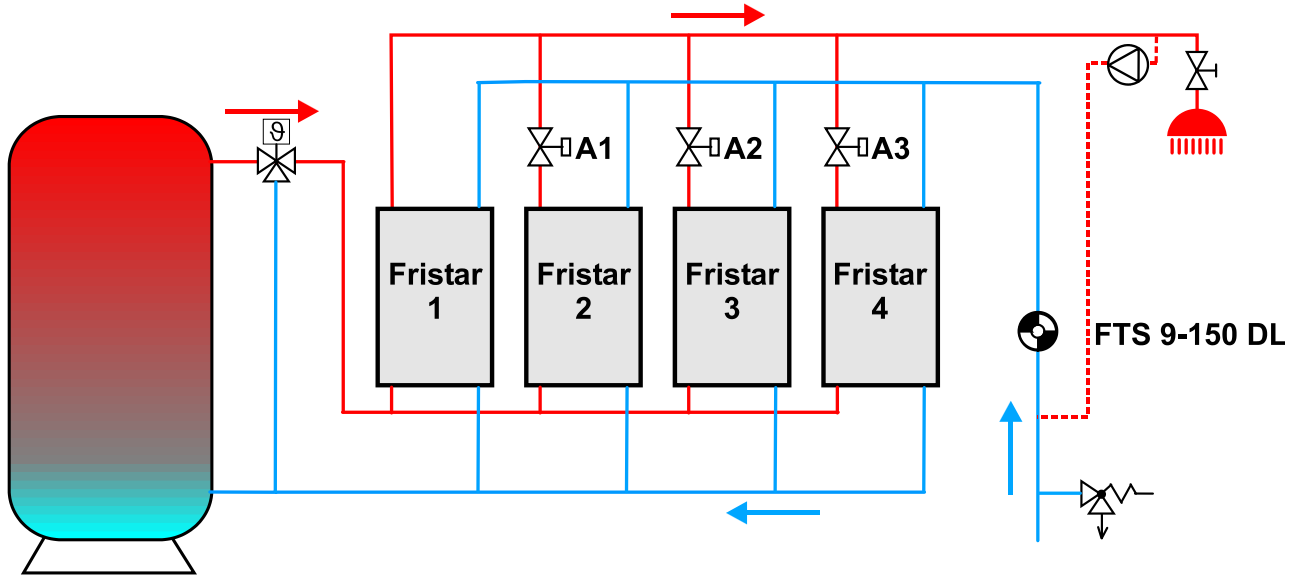


La pompe de circulation est uniquement raccordée au **FRISTAR 2** disponible en permanence

Schéma de principe pour l'activation de la pompe de circulation avec un autre appareil de connexion

Si la pompe de circulation est mise en circuit par un autre régulateur, le retour de circulation doit être raccordé à la conduite d'alimentation en eau froide.

Mais il faut toutefois veiller à ce que le débit de la conduite de circulation soit supérieur au débit minimal du capteur de débit volumique dans le régulateur FRISTAR2 (2 l/min ou 120 l/h).



UVR61-3R ou UVR63

Si la pompe de circulation doit également être mise en circuit **en fonction de la température**, il est possible d'avoir un maximum de 3 modules FRISTAR. Pour cela, il convient d'utiliser le programme **480** pour la mise en circuit des modules 2 et 3 via les sorties **A1** et **A2**. La pompe de circulation peut être mise en circuit sur la distance différentielle **S5 – S4** au niveau de la sortie **A3** (**S5** reste inutilisé, **S4** mesure la température de circulation et est désactivé lorsque la valeur **max3** est atteinte).

UVR1611, UVR16x2 ou RSM610

La pompe de circulation peut être réglée au moyen de la fonction « **Circulation** ».

Transfert des données avec bus DL

Le régulateur FRISTAR 2 possède un raccordement pour le bus DL. Grâce au bus DL, il est possible de reprendre les valeurs de capteur, de consigne et du calorimètre via les entrées DL du régulateur TA. Ainsi, un enregistrement des valeurs est également possible.

Le régulateur UVR16x2 ou RSM610 permet de définir, via une **sortie** DL, une valeur de consigne qui remplace le réglage sur le régulateur FRISTAR.

Le régulateur FRISTAR 2 fournit en retour la valeur correspondante, sur demande du régulateur (**ESR21, UVR61-3 et UVR63H** à partir de la version 5.0, **ESR31, UVR63, UVR1611** à partir de la version A3.00 **et** du numéro de série 13286 ainsi que **UVR16x2 ou RSM610**).

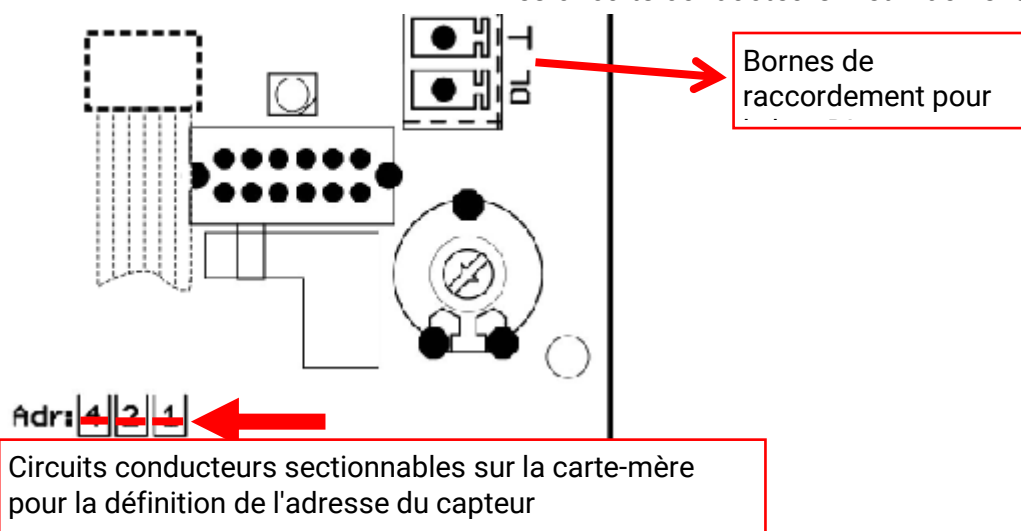
La demande se compose de l'**adresse DL** du régulateur FRISTAR 2 et de l'**indice** de la valeur.

L'**adresse** est déterminée en séparant les circuits conducteurs - marqués des chiffres 1, 2 et 4 - au niveau de la carte-mère du régulateur FRISTAR 2. Ces circuits sont situés au niveau de l'arête extérieure de la carte-mère. Sans séparation des circuits conducteurs, l'adresse 1 est attribuée au régulateur FRISTAR 2 (réglage d'usine). Tant qu'aucun autre capteur n'est relié au bus DL, il n'est pas nécessaire de modifier l'adresse.

La nouvelle adresse s'obtient à partir de l'adresse 1 (= réglage d'usine) et de la somme de l'ensemble des valences coupées.

Exemple : adresse souhaitée 6 = 1 (à partir du réglage d'usine) + 1 + 4

= les circuits conducteurs 1 et 4 doivent être sectionnés.

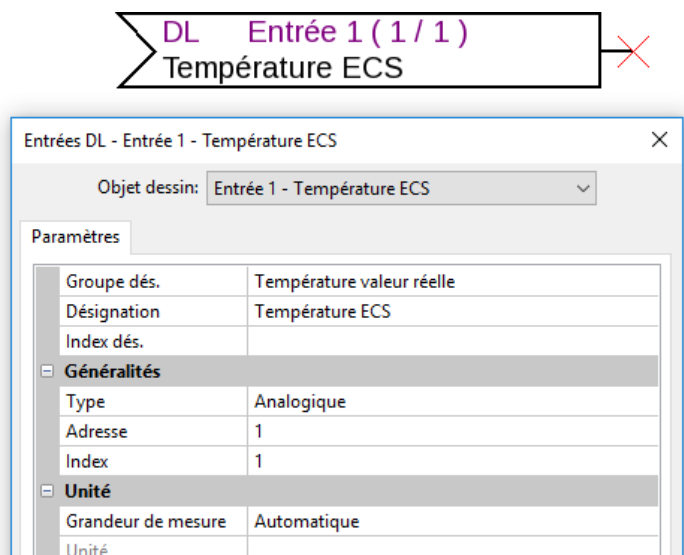


L'**indice** de chacune des valeurs est défini de manière fixe:

Indice :	Valeur de mesure :
1	Température réelle de l'eau chaude sanitaire T_{ww} [0,1 °C]
2	Débit volumique [l/h]
3	Température de l'eau froide T_{KW} [0,1 °C]
4	Température de consigne actuelle de l'eau chaude sanitaire [0,1 °C]
5	Puissance actuelle [kW] (sans circulation)
6	Calorimètre [kWh] (sans circulation)
7	Calorimètre [MWh] (sans circulation)
8	Compteur d'eau [m ³]
9	Température départ primaire T_{Pri} [0,1 °C] (uniquement pour les appareils dotés de la technologie x2)
10	Vitesse de rotation de la pompe (uniquement pour les appareils dotés de la technologie x2)

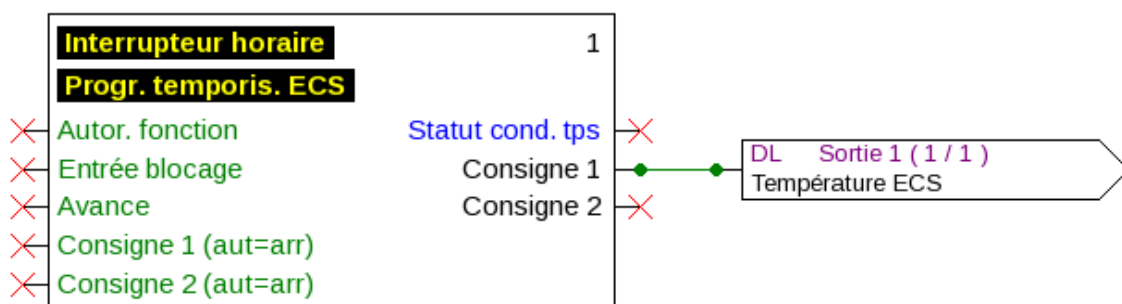
UVR16x2 : Les valeurs de mesure sont paramétrées dans le menu « **Bus DL** » sous forme d'entrées DL.

Exemple : Lecture de la température réelle de l'eau chaude sanitaire (adapter l'adresse DL !)



La définition d'une valeur de consigne est possible via le paramétrage d'une sortie DL.

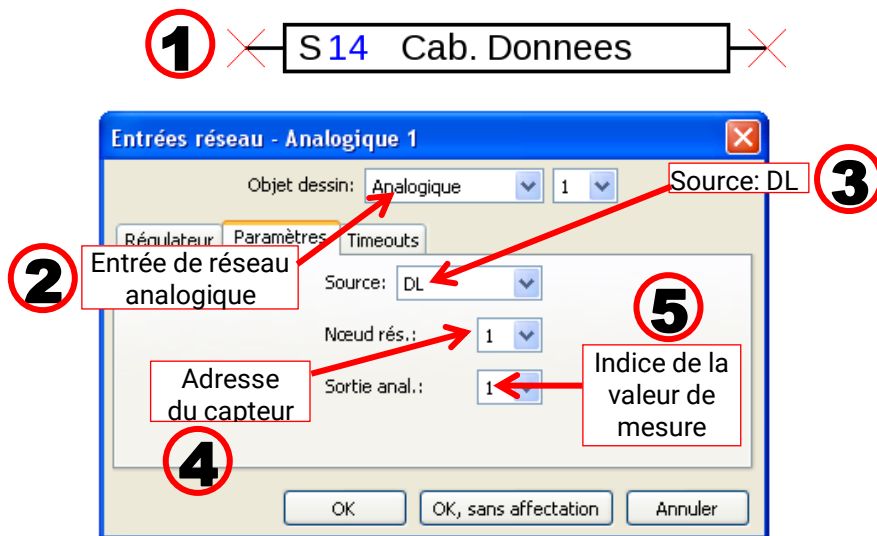
Exemple : Définition de la température de consigne via la fonction « Interrupteur horaire »



UVR1611 : Les valeurs de mesure sont paramétrées comme entrées de réseau **analogiques**:

Noeuds reseau: Adresse DL
 Sortie reseau anal. : Indice de la valeur de mesure
 Source : DL

TAPPS 2 – Programmation UVR1611:



Pour chaque nouvelle valeur, il convient de choisir une variable d'entrée réseau pas encore utilisée.

ESR21, ESR31, UVR61-3, UVR63 et UVR63H :

Le réglage des valeurs de mesure s'effectue au menu **EXT DL** (capteurs externes)



Exemple : Le capteur externe 1 a l'adresse 1, la valeur du débit volumique doit être adoptée (indice 2).

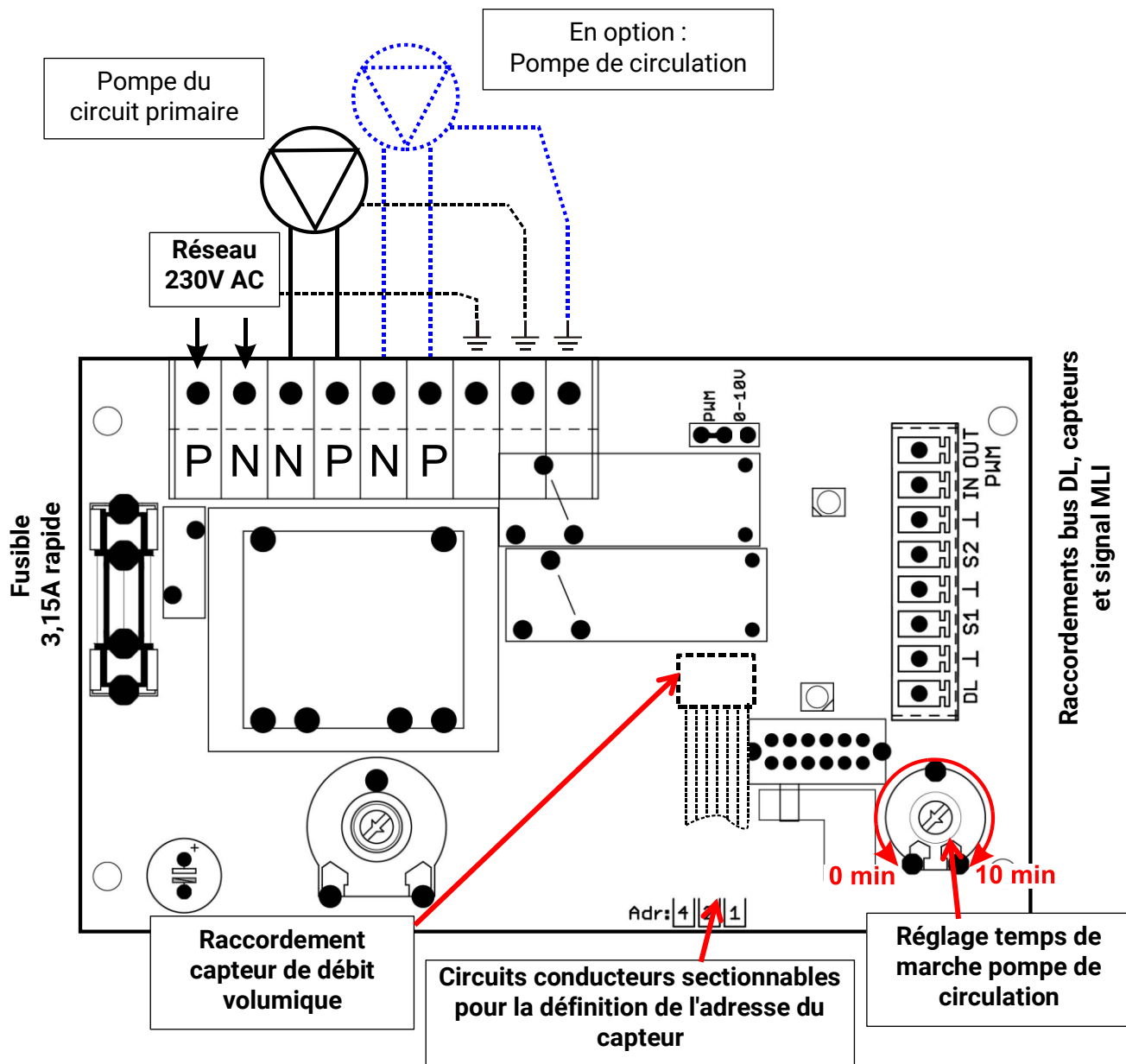
UVR65

Adresse bus DL

 Index bus DL

Au niveau expert, sous « Capteurs ext. », une des entrées est indiquée en tant que bus DL source et l'adresse DL du régulateur FRISTAR2-WP est indiquée. L'index souhaité conformément au tableau de la page précédente doit être indiqué ensuite.

Raccordement électrique



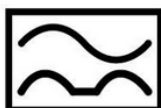
Raccordement S1 : capteur circuit aller primaire TPri

Raccordement S2 : capteur eau chaude sanitaire TWW

La polarité des connexions bus DL (DL et « Masse ») n'est **pas** échangeable et doit être respectée.

Consigne de sécurité

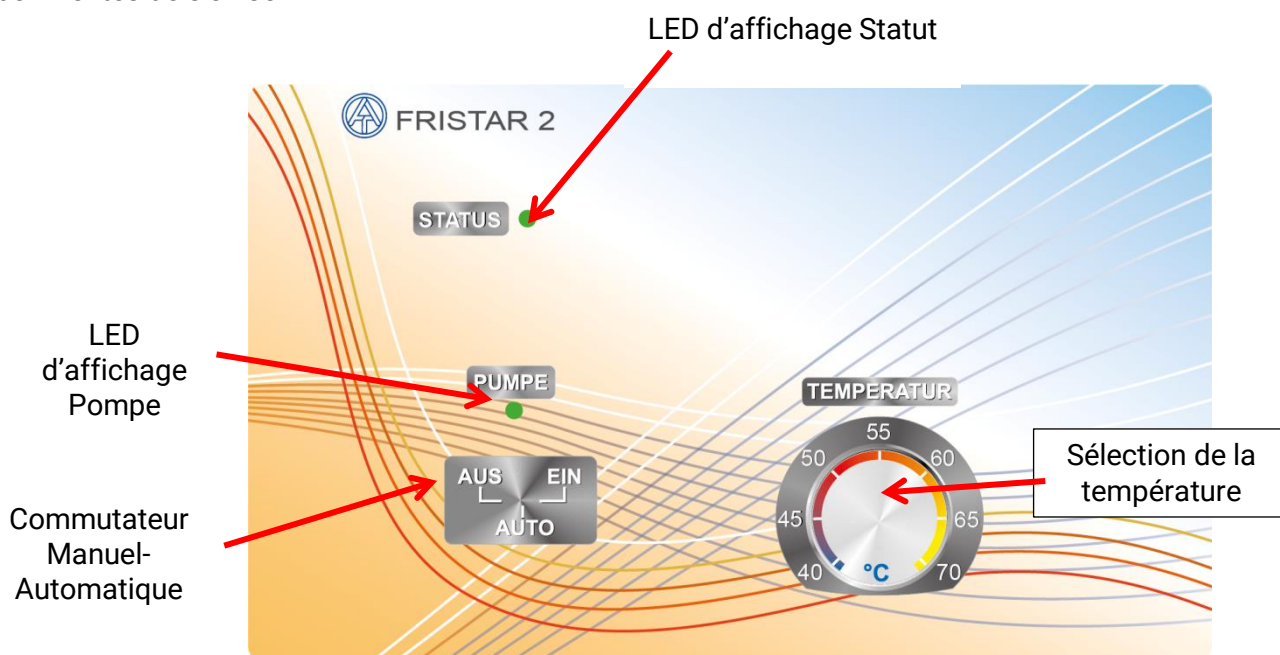
Si la station FRISTAR 2 est raccordée à une installation électrique avec un **interrupteur différentiel** (ou disjoncteur différentiel), il convient d'utiliser un interrupteur différentiel **sensible aux courants pulsés** de **type A** présentant le marquage suivant :



Une vérification à l'aide d'un appareil de mesure d'isolation haute tension peut occasionner des dommages sur la pompe et l'électronique de régulation.

Commande du régulateur et indicateurs LED

La commande du régulateur a été simplifiée au possible afin de permettre aux utilisateurs les moins expérimentés de s'en servir.



Il n'est possible de sélectionner la température sur le régulateur FRISTAR que si aucune consigne n'est fixée par un régulateur UVR16x2 ou RSM610 via le bus DL.

Commutateur mode manuel / automatique

ARRÊT (AUS)	La pompe est désactivée en permanence.
AUTO	La pompe fonctionne conformément aux directives du régulateur.
MARCHE (EIN)	La pompe est constamment en marche à plein régime , indépendamment de la température de régulation.

LED d'affichage Statut

Cette LED d'affichage indique l'état de fonctionnement des capteurs.

vert	Tous les capteurs fonctionnent correctement
vert clignotant	EEPROM du régulateur défectueuse
rouge	Capteur pour la température réelle de l'eau chaude sanitaire TWW défectueux
rouge clignotant	Pompe primaire défectueuse
orange	Capteur pour la température d'arrivée d'eau TKW (dans le capteur de débit volumique) défectueux
orange clignotant	Capteur pour la température primaire TPri défectueux

LED d'affichage Pompe

éteinte	La pompe est désactivée. Si la LED d'affichage Pompe reste éteinte alors que de l'eau chaude sanitaire est soutirée, cela signifie que le capteur de débit volumique ou le régulateur est défectueux.
vert	La pompe primaire est active
vert clignotant	La pompe primaire et la pompe de circulation sont actives

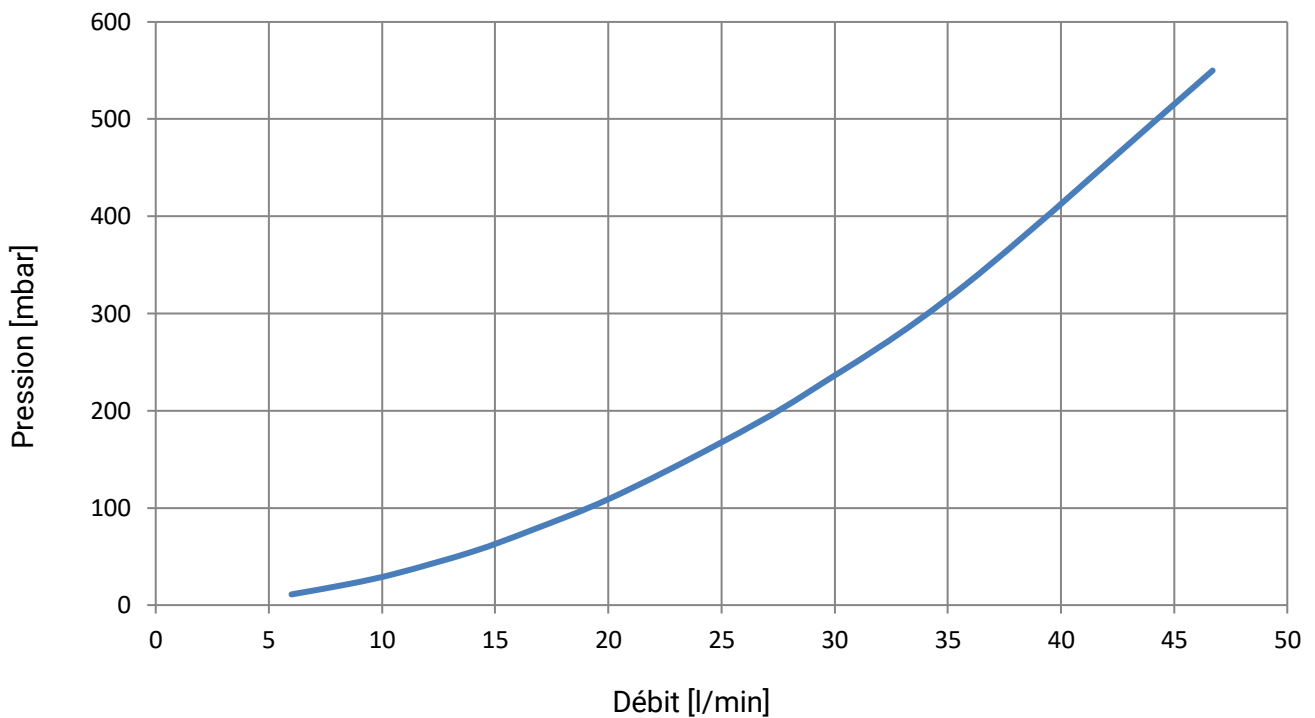
Caractéristiques techniques

Puissance nominale	70 kW
Débit min.	2 l/min
Débit max. pour une température d'accumulateur de 65 °C et une température de sortie de 45 °C	30 l/min
Débit max. admissible	30 l/min
Pression de service max. côté primaire (eau d'accumulation)	4 bar
Pression de service max. côté secondaire (eau froide)	6 bar
Coup de bélier max. admissible	15 bar
Températures nominales circuits aller / retour primaires	65 / 20 °C
Températures nominales circuits aller / retour secondaires	45 / 10 °C
Température de service max. primaire / secondaire	90 °C
Plage de réglage température eau chaude sanitaire	40 – 70 °C
Perte de pression côté secondaire (valeur Kv)	2,60 m ³ /h
Filet de raccordement primaire, secondaire, Conduite de circulation	Filetage mâle G ¾"
Charge bus	10 %
Puissance électr. max. pompe + régulation	54 W
Matériaux (conformes à DVGW/W270)	
Ferrures et accessoires de tuyauterie	Laiton CW617N
Échangeur thermique	Acier inoxydable 1.4401, soudé au cuivre
Tuyaux	Cuivre 99,96%
Matériau d'étanchéité	PTFE, EPDM, Klingersil C-4324
Pompe circuit primaire	Grundfos UPM3 15-70 130
Capteur de débit volumique	Huba Typ 200 2-32 l/min
Capteur primaire	PT1000
Régulateur	FWR22

Puissance de transmission lors de différentes températures de départ et de sortie :

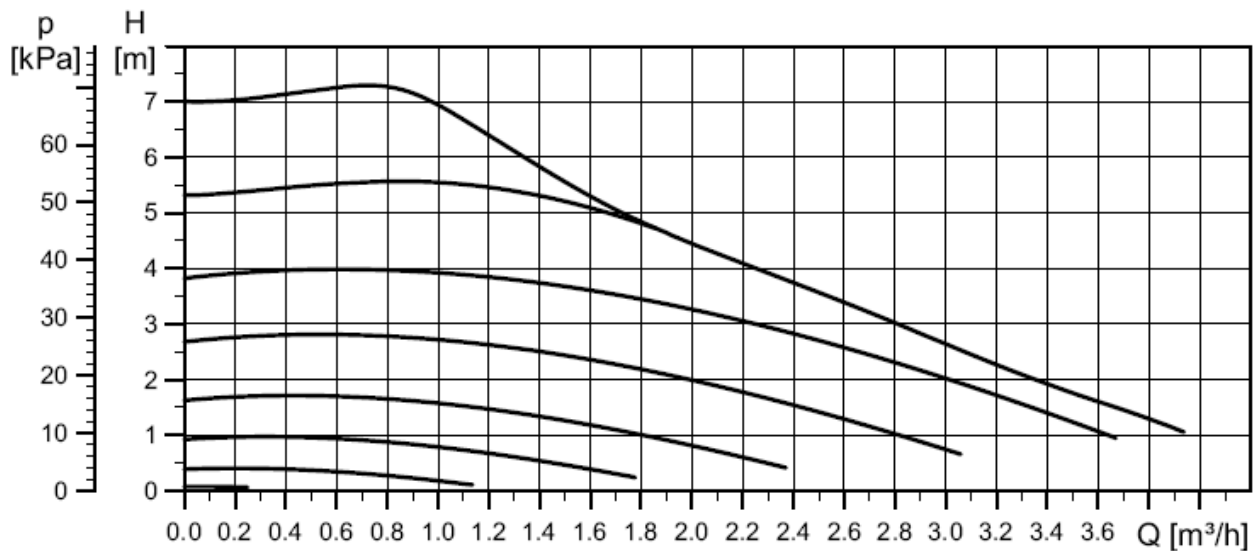
Mode pompe	Circuit aller tampon [°C]	Retour [°C]	Arrivée eau froide [°C]	Sortie eau chaude [°C]	Puissance [kW]	Débit [l/h]
100%	59,3	25,0	10,3	45,0	68,7	1700
100%	55,4	27,0	10,3	45,0	56,5	1400
100%	50,3	33,2	10,3	45,4	34,7	850
100%	50,2	25,2	10,3	40,3	50,6	1450

Courbe caractéristique de perte de pression échangeur thermique à plaques



Courbe caractéristique de la pompe

(1 kPa = 10 mbar)



La pompe fonctionne en mode chauffage, ce qui signifie qu'elle tourne à plein régime à 5 % de la valeur MLI. Une interruption de la ligne MLI implique donc une vitesse de rotation maximale de la pompe.

Les 8 courbes affichées font référence aux valeurs MLI suivantes : 5 % (max.), 20 %, 31 %, 41 %, 52 %, 62 %, 73 %, 88 % (min.).

Informations sur la directive Écoconception 2009/125/CE

Produit	Classe ^{1,2}	Efficacité énergétique ³	Standby max. [W]	Puissance absorbée typ. [W] ⁴	Puissance absorbée max. [W] ⁴
FWR22	1	1	1,2	0,92 / 0,99	1,2 / 1,3

¹ Définitions conformément au Journal officiel de l'Union européenne C 207 en date du 03/07/2014

² La classification établie repose sur une exploitation optimale ainsi que sur une utilisation correcte des produits. La classe effectivement applicable peut diverger de la classification établie.

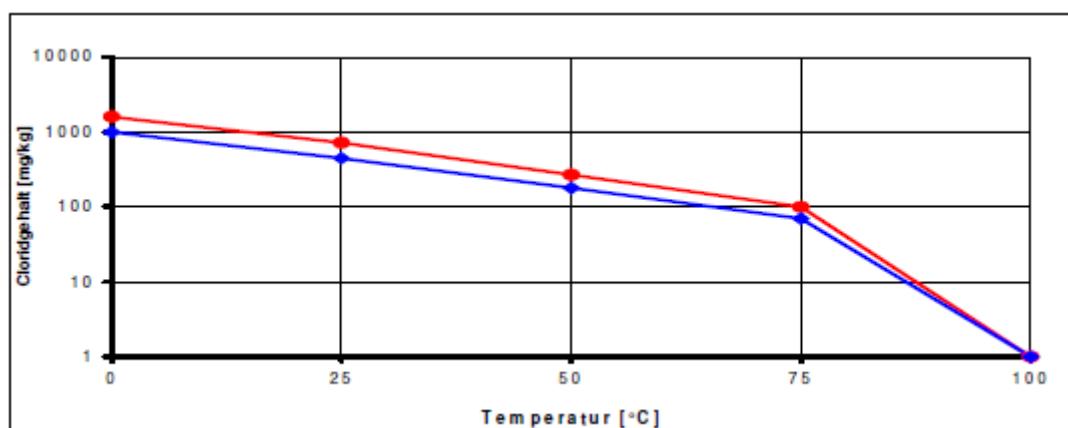
³ Contribution du thermostat à l'efficacité énergétique du chauffage domestique en fonction de la saison, en pourcentage, arrondie à une décimale

⁴ Aucune sortie active = Standby / Toutes les sorties actives

Résistance à la corrosion de l'échangeur thermique à plaques

Substance contenue dans l'eau		Substance contenue dans l'eau	
Chlorures	Voir diagramme	Indice de saturation IS	-0,2 < 0 < +0,2
Fer	< 0,2 mg/l	Titre hydrotimétrique	6 – 15 °dH
Manganèse	< 0,1 mg/l	Matières filtrables	< 30 mg/l
Ammoniac	< 2 mg/l	Chlore libre	< 0,5 mg/l
Valeur pH	7 - 9	Acide sulfhydrique	< 0,05 mg/l
Conductibilité électrique	10 – 500 µS/cm	Bicarbonate/sulfate	> 1 mg/l
Acide carbonique libre	< 20 mg/l	Bicarbonate	< 300 mg/l
Nitrate	< 100 mg/l	Sulfure	< 1mg/l
Sulfate	< 100 mg/l	Nitrite	< 0,1 mg/l

Tenir compte du comportement corrosif de l'acier inoxydable et du cuivre comme agent à braser.

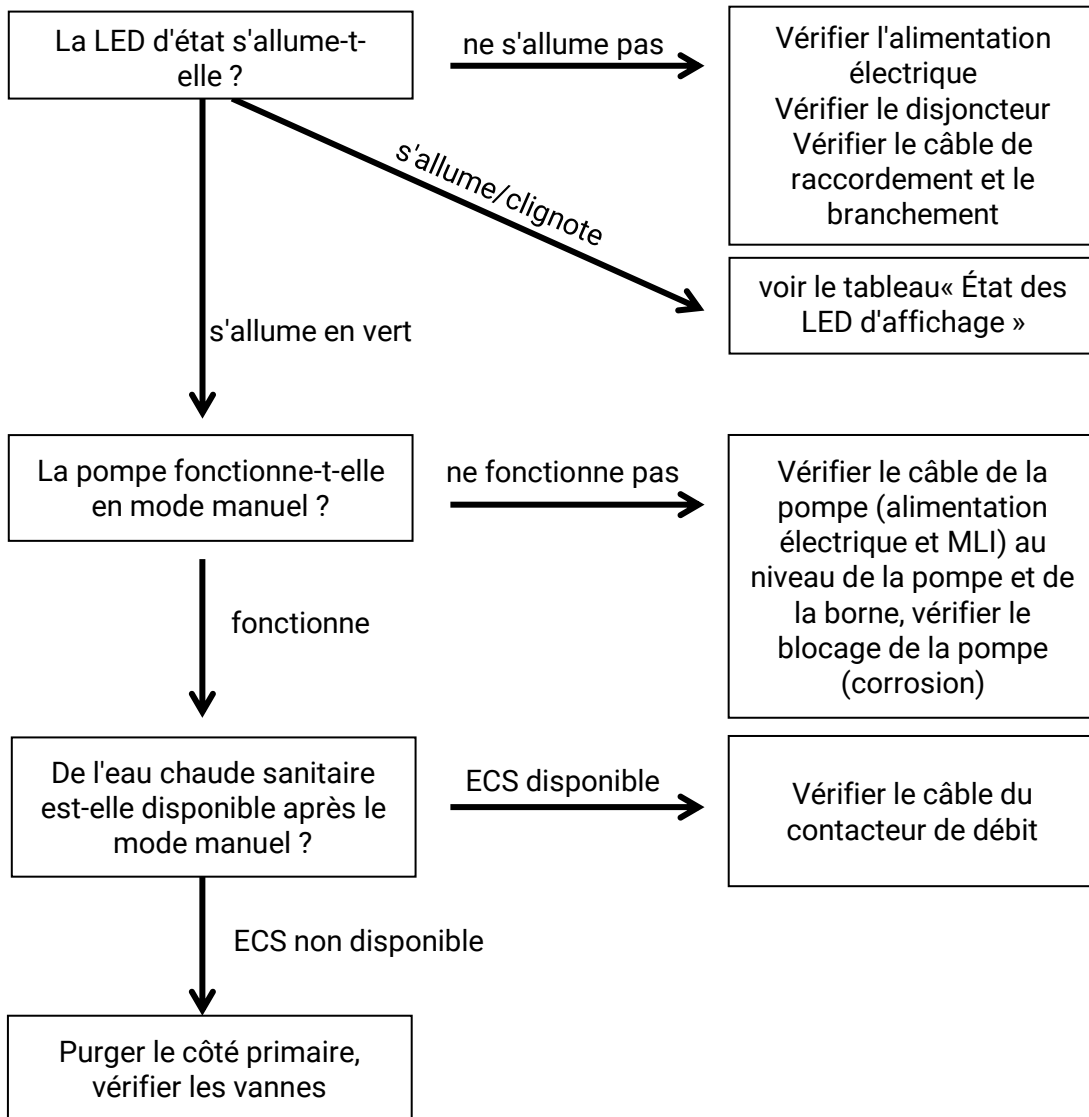


Sous réserve de modifications techniques

© 2018

Consignes en cas de panne

Les approches suivantes de recherche des erreurs peuvent éventuellement être utiles en cas de comportement erroné, mais il convient de s'assurer, avant toute intervention sur la station de production ECS instantanée, que la station est hors tension et que les conduites ne peuvent pas générer de températures élevées !



Autres approches :

- Vérifier les capteurs de température (capteurs et câblage)
- Vérifier le câblage entre le régulateur et le capteur de débit
- Vérifier la pression de l'eau côté secondaire
- Vérifier les impuretés au niveau du capteur de débit
- Vérifier la position du régulateur de consigne (éventuellement tourné à 180°)

Déclaration de conformité UE

N° de document / Date : TA17028 / 2 février 2017
Fabricant : Technische Alternative RT GmbH
Adresse : A- 3872 Amaliendorf, Langestraße 124

La présente déclaration de conformité est établie sous la seule responsabilité du fabricant.

Désignation du produit : FRISTAR2
Marque : Technische Alternative RT GmbH
Description du produit : Station d'eau chaude sanitaire

L'objet de la déclaration décrit ci-dessus est conforme aux prescriptions des directives suivantes :

2014/35/EU Directive basse tension
2014/30/EU Compatibilité électromagnétique
2011/65/EU RoHS limitation de l'utilisation de certaines substances dangereuses substances
2009/125/EC Directive Écoconception

Normes harmonisées appliquées :

EN 60730-1: 2011 Commande électrique automatiques à usage domestique et analogue - Partie 1: Règles générales
EN 61000-6-3: 2007 Compatibilité électromagnétique (CEM) - Partie 6-3: Normes génériques
+ A1: 2011 - Norme sur l'émission pour les environnements résidentiels,
+ AC2012 commerciaux et de l'industrie légère
EN 61000-6-2: 2005 Compatibilité électromagnétique (CEM) - Partie 6-2: Normes génériques
+ AC2005 - Immunité pour les environnements industriels
EN 50581: 2012 Documentation technique pour l'évaluation des produits électriques et électroniques par rapport à la restriction des substances dangereuses

Pompe Grundfos : EN 60335-1:2012/AC:2014, EN 60335-2-51:2003/A1:2008/A2:2012, EN 55014-1:2006/A1:2009, EN 55014-2:1997/A1:2001/A2:2008, EN 16297-1:2012, EN 16297-2:2012, EN 16297-3:2012

Apposition du marquage CE : sur l'emballage, la notice d'utilisation et la plaque signalétique



Émetteur : Technische Alternative RT GmbH
A- 3872 Amaliendorf, Langestraße 124

Signature et cachet de l'entreprise

A handwritten signature in black ink that reads "Schneider Andreas".

Dipl.-Ing. Andreas Schneider, directeur
Le 2 février 2017

Cette déclaration atteste la conformité avec les directives citées, mais elle ne constitue pas une garantie des caractéristiques.

Les consignes de sécurité des documents produits fournis doivent être respectées.

Conditions de garantie

Remarque : Les conditions de garantie suivantes ne se limitent pas au droit légal de garantie mais élargissent vos droits en tant que consommateur.

1. La société Technische Alternative RT GmbH accorde une garantie de deux ans à compter de la date d'achat au consommateur final sur tous les produits et pièces qu'elle commercialise. Les défauts doivent immédiatement être signalés après avoir été constatés ou avant expiration du délai de garantie. Le service technique connaît la clé à pratiquement tous les problèmes. C'est pourquoi il est conseillé de contacter directement ce service afin d'éviter toute recherche d'erreur superflue.
2. La garantie inclut les réparations gratuites (mais pas les services de recherche d'erreurs sur place, avant démontage, montage et expédition) dues à des erreurs de travail et des défauts de matériau compromettant le fonctionnement. Si, selon Technische Alternative, une réparation ne s'avère pas être judicieuse pour des raisons de coûts, la marchandise est alors échangée.
3. Sont exclus de la garantie les dommages dus aux effets de surtension ou aux conditions environnementales anormales. La garantie est également exclue lorsque les défauts constatés sur l'appareil sont dus au transport, à une installation et un montage non conformes, à une erreur d'utilisation, à un non-respect des consignes de commande ou de montage ou à un manque d'entretien.
4. La garantie s'annule lorsque les travaux de réparation ou des interventions ont été effectuées par des personnes non autorisées à le faire ou n'ayant pas été habilités par nos soins ou encore lorsque les appareils sont dotés de pièces de rechange, supplémentaires ou d'accessoires n'étant pas des pièces d'origine.
5. Les pièces présentant des défauts doivent nous être retournées sans oublier de joindre une copie du bon d'achat et de décrire le défaut exact. Pour accélérer la procédure, n'hésitez pas à demander un numéro RMA sur notre site Internet www.ta.co.at. Une explication préalable du défaut constaté avec notre service technique est nécessaire.
6. Les services de garantie n'entraînent aucun prolongement du délai de garantie et ne donnent en aucun cas naissance à un nouveau délai de garantie. La garantie des pièces intégrées correspond exactement à celle de l'appareil entier.
7. Tout autre droit, en particulier les droits de remplacement d'un dommage survenu en dehors de l'appareil est exclu – dans la mesure où une responsabilité n'est pas légalement prescrite.

Mentions légales

Les présentes instructions de montage et de commande sont protégées par droits d'auteur.

Toute utilisation en dehors des limites fixées par les droits d'auteur requiert l'accord de la société Technische Alternative RT GmbH. Cette règle s'applique notamment pour les reproductions, les traductions et les médias électroniques.

Technische Alternative RT GmbH



A-3872 Amaliendorf Langestraße 124

Tel ++43 (0)2862 53635

Fax ++43 (0)2862 53635 7

E-Mail: mail@ta.co.at

--- www.ta.co.at ---

© 2018