



ATON

THERMOPLONGEUR ÉLECTRIQUE
COMPTEUR D'ÉNERGIE CAN

EHS-R
CAN-EZ3A



Commande Instructions de montage

Sommaire

Consignes de sécurité	3
Maintenance	4
Mise au rebut	4
Introduction	5
Notice pas à pas	5
Réglages d'usine	6
Vue d'ensemble de la programmation TAPPS2	6
Fonctions	7
Suggestion de montage	8
Enregistrement de données	8
Montage et raccordement – compteur d'énergie CAN-EZ3A	9
Alimentation électrique	9
Horodatage	9
Raccordement général du CAN-EZ3A	10
Raccords des bus DL et bus CAN	11
Mesure électrique	11
Mesure triphasée	11
Mesure monophasée	12
Transformateurs de courant externes rabattables	12
Montage et raccordement – thermoplongeur EHS-R	14
Dessin coté	14
Limitation de température de sécurité (LTS)	15
Montage du capteur, entrée MLI	15
Raccordement secteur	16
Éléments chauffants	16
Système radio (CORA)	17
Principes de base	17
Couplage d'appareils CORA	17
Transmission relais de signaux radio	18
Suppression d'un couplage	18
CORA-DL (câble au lieu de radio)	19
Montage	19
Pilotage avec MLI – sans liaison radio	20
Remarques relatives à la précision	21
Réinitialisation du compteur d'énergie	22
Indicateurs d'état LED du compteur d'énergie	22
État des indicateurs LED au démarrage de l'appareil	22
Réinitialisation / couplage, thermoplongeur	23
Indicateurs d'état LED sur le thermoplongeur	23
États possibles des indicateurs LED sur le thermoplongeur	24
Mise à jour du micrologiciel à l'aide de CAN-EZ3A	24
Caractéristiques techniques (compteur d'énergie)	25
Données techniques Thermoplongeur	26

Consignes de sécurité



Le régulateur doit être hors tension lors de la réalisation des travaux de montage et de câblage. Seul un personnel qualifié est autorisé à ouvrir, à raccorder et à mettre en service l'appareil. Il convient de respecter l'ensemble des prescriptions locales en matière de sécurité.

L'appareil correspond à l'état actuel de la technique et satisfait à toutes les prescriptions de sécurité requises. Il doit uniquement être installé et utilisé conformément aux caractéristiques techniques et aux prescriptions et consignes de sécurité énoncées ciaprès. Lors de l'utilisation de l'appareil, il convient par ailleurs de respecter les prescriptions de sécurité et les dispositions légales requises pour l'application en question. Toute utilisation non conforme nous dégage de toute responsabilité.

- Les opérations de raccordement et autres interventions impliquant d'accéder à la carte par ouverture du boîtier du thermoplongeur doivent uniquement être effectuées dans des pièces exemptes d'humidité.
- Conformément aux prescriptions locales, le thermoplongeur doit pouvoir être déconnecté du réseau électrique à l'aide d'un dispositif de coupure omnipolaire (connecteur/prise ou sectionneur bipolaire).
- Le thermoplongeur doit uniquement être branché sur une prise à l'aide du câble de raccordement fourni. Monter le câble de raccordement avant le branchement dans la prise. La prise doit disposer d'une protection d'au moins 16 A.
- Ne pas utiliser de câbles de rallonge, de multiprises ou de tambours d'enroulement de câble.
- Avant les travaux d'installation ou de câblage sur le matériel d'exploitation, le thermoplongeur doit être entièrement coupé de la tension réseau et protégé contre toute remise sous tension.
- Ne jamais tirer sur le câble secteur et ne pas débrancher la fiche secteur de la prise en tirant sur le câble.
- Un fonctionnement sûr n'est plus garanti dès lors que le thermoplongeur, le compteur d'énergie ou le matériel d'exploitation raccordé présente des dommages visibles, ne fonctionne plus ou a été stocké dans des conditions défavorables pendant une période prolongée. Si tel est le cas, les appareils ou le matériel d'exploitation doivent être mis hors service et protégés contre toute remise en marche intempestive.
- Lors des opérations de montage/d'entretien, tenir compte du fait que le thermoplongeur peut atteindre une température élevée pendant le fonctionnement. De même, ne jamais toucher le thermoplongeur avec des mains mouillées/humides. Des chaussures isolées sont recommandées pour les opérations de montage.
- Le thermoplongeur peut potentiellement rester actif à une puissance élevée sur une durée relativement longue. Les composants concernés (par ex. prise électrique) doivent pouvoir supporter des flux de courant jusqu'à 16 A sur de longues périodes.

Maintenance

S'il est manipulé et utilisé de manière conforme, l'appareil en lui-même ne requiert aucun entretien. Il est cependant recommandé d'installer une **anode protectrice** appropriée dans l'accumulateur et, en cas d'utilisation du thermoplongeur électrique plus intensive que d'ordinaire, de contrôler la diminution d'épaisseur de l'anode protectrice (au moins 2 à 3 fois par an).

Étant donné que tous les composants sur lesquels repose la précision de la régulation ne sont exposés à aucune contrainte s'ils sont manipulés de manière conforme, le risque de dérive à long terme est extrêmement réduit. Par conséquent, il n'est pas nécessaire d'entretenir l'appareil et ce dernier ne comporte pas non plus de possibilités d'ajustage.

Les caractéristiques de construction de l'appareil ne doivent pas être modifiées lors des réparations. Les pièces de rechange doivent être équivalentes aux pièces d'origine et être montées conformément à l'état de fabrication initial.

Mise au rebut



- Les appareils non réparables ou qui ne sont plus utilisés doivent être mis au rebut sans polluer et déposer dans un point de collecte autorisé. Ils ne doivent en aucun cas être jetés aux ordures ménagères.
- Si vous le souhaitez, nous pouvons nous charger de la mise au rebut respectueuse de l'environnement pour les appareils commercialisés par Technische Alternative.
- Les matériaux d'emballage doivent être mis au rebut dans le respect de l'environnement.
- Une mise au rebut inappropriée peut entraîner des dommages considérables pour l'environnement car les nombreux matériaux utilisés dans les produits exigent un tri par des professionnels.

Introduction

le kit **ATON** se compose d'un compteur d'énergie **CAN-EZ3** et d'un thermoplongeur à régulation progressive **EHS-R**.

Ces deux appareils radiocommuniquent l'un avec l'autre. Le couplage radio du compteur d'énergie et du thermoplongeur est effectué en usine. Aucun réglage n'est donc requis pour leur connexion radio. Vous trouverez néanmoins de plus amples informations à ce sujet dans le chapitre **Système radio**.

Le compteur d'énergie **CAN-EZ3** est chargé d'acquérir les données énergétiques et de calculer l'excédent énergétique, notamment pour les installations photovoltaïques. Les valeurs obtenues sont transmises sans fil au thermoplongeur **EHS-R**, qui transforme les excédents en chaleur afin d'éviter leur injection peu rentable dans le réseau électrique.

Le **CAN-EZ3** est programmé en usine. Sa programmation est décrite en détail dans le chapitre **Réglages d'usine**. Vous pouvez la modifier ou la remplacer par votre propre programmation. La programmation du compteur d'énergie est possible directement via l'écran et les boutons de commande/la molette, mais l'utilisation du logiciel PC **TAPPS2** est recommandée. Pour transférer une programmation réalisée sur ordinateur, il suffit de l'enregistrer sur la carte MicroSD fournie et d'insérer celle-ci dans le compteur d'énergie.

Le thermoplongeur **EHS-R** ne requiert **aucune programmation/aucun paramétrage**.

Notice pas à pas

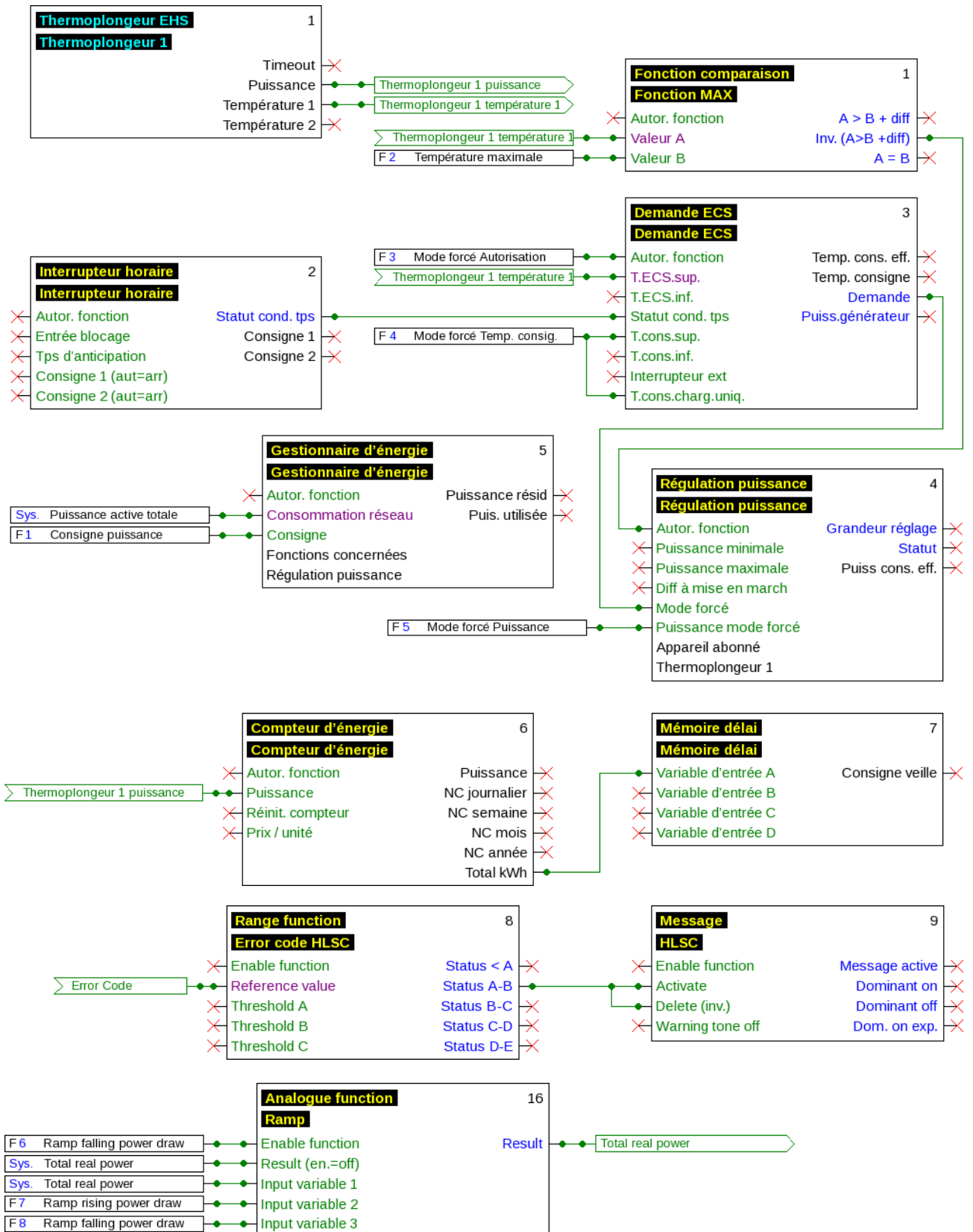
1	Les réglages d'usine du CAN-EZ3 répondent-ils aux exigences du client ? (voir le chapitre « Réglages d'usine ») Si ce n'est pas le cas, adapter la programmation ou en réaliser une, puis la charger sur le compteur d'énergie. (les notices du logiciel de programmation et des modules fonctionnels disponibles peuvent être téléchargées sous www.ta.co.at)
2	La portée radio (décrite au chapitre « Système radio [couplage radio x2] ») doit être adaptée aux conditions régnant sur place.
3	Arrêter l'armoire électrique.
4	Montage du CAN-EZ3 dans l'armoire électrique.
5	Brancher le transformateur de courant sur le CAN-EZ3.
6	Brancher les bornes de tension sur le CAN-EZ3.
7	En tenant compte du sens du courant, rabattre le transformateur de courant sur les conducteurs externes. (les noyaux de ferrite doivent se trouver à l'intérieur !)
8	En tenant compte du sens du courant, brancher les bornes de tension sur les conducteurs externes.
9	Montage du EHS-R dans l'accumulateur. (respecter les consignes du chapitre « Montage et raccordement du thermoplongeur EHS-R », surtout celles traitant du galvanisme dans l'accumulateur)
10	Dès que les deux appareils sont sous tension, la connexion radio s'établit automatiquement.

Réglages d'usine

Le CAN-EZ3 est programmé en usine. Cette programmation est décrite en détail dans les pages suivantes. Vous pouvez la modifier ou la remplacer par votre propre programmation. La programmation du compteur d'énergie est possible directement via l'écran et les boutons de commande/la molette, mais l'utilisation du logiciel PC TAPPS2 est recommandée.

Le EHS-R ne requiert aucune programmation/aucun paramétrage.

Vue d'ensemble de la programmation TAPPS2



Fonctions

Vous trouverez une description précise de tous les modules fonctionnels dans les notices d'emploi des différents régulateurs programmables (www.ta.co.at) ou sur le [wiki officiel de Technische Alternative \(wiki.ta.co.at\)](http://wiki.ta.co.at).

La fonction primaire de l'appareil consiste à **réguler la puissance** du thermoplongeur EHS-R et à **gérer l'énergie**, le tout à l'aide d'une **fonction de comparaison**.

- Le **gestionnaire d'énergie** reçoit la puissance mesurée à l'aide de la valeur système **Puissance active totale** tandis que la consigne de puissance est imposée par la valeur fixe **F1 Consigne puissance**.
 - Dans le **gestionnaire d'énergie**, la **régulation de puissance** est enregistrée comme fonction concernée, ce qui veut dire que la **régulation de puissance** reçoit la puissance à consommer comme consigne.
- La fonction de comparaison a pour objectif de limiter la température maximale du thermoplongeur, le seuil étant défini par la valeur fixe **F2 Température maximale** (fixé par défaut à 60 °C).
 - Dès que le thermoplongeur atteint la température maximale, la fonction de comparaison commute l'autorisation de **Régulation de puissance** sur **Arrêt**. Le fonctionnement du thermoplongeur est alors bloqué.

Parallèlement, un **compteur d'énergie** tourne avec une **Mémoire délai**. Il comptabilise la consommation du thermoplongeur en kWh.

Une option de production d'eau chaude sanitaire est également intégrée. Elle est *désactivée* par défaut via la valeur fixe **F3 Mode forcé Autorisation**.

- La fonction **Interrupteur horaire** permet la programmation de plages de fonctionnement (par défaut : du lun. au dim., de 17h00 à 22h00). Sur ces plages horaires, de l'eau chaude sanitaire est produite quel que soit le rendement énergétique solaire.
 - La production d'eau chaude sanitaire est mesurée sur le thermoplongeur avec **Température 1***. Cette température est obtenue à l'entrée de capteur **S1** du EHS-R.
 - La limitation de la température maximale obtenue grâce à la fonction de comparaison agit également sur la production d'ECS.
- La valeur fixe **F4 Mode forcé Temp. consigne** définit la température de consigne habituelle de production d'eau chaude sanitaire et celle de la fonction *Chargem. unique*.
- La fonction de **Demande ECS** commute la **régulation de puissance** en *Mode forcé*.

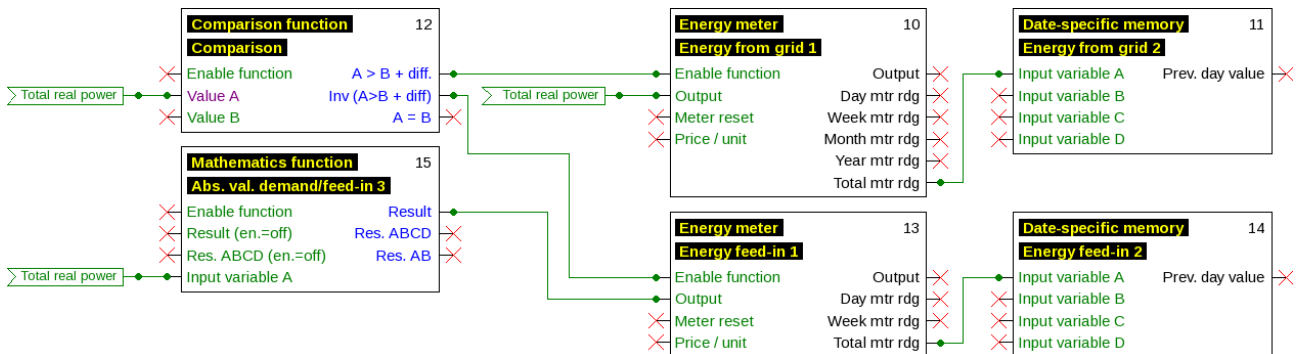
La fonction de réglage de plage « **Code d'erreur STB** » analyse le code d'erreur et émet le message **LTS** si le capteur de l'EHS-R de limitation de température de sécurité dépasse 95 °C.

Si le code d'erreur STB se déclenche une fois, le thermoplongeur doit être redémarré manuellement avant d'être remis en service (prescription normative). Pour le redémarrer, le thermoplongeur est soit brièvement mis hors tension, soit redémarré via le CAN-EZ3A (point de menu Appareils CORA).

La fonction analogique « **rampe** » sert à approcher lentement la puissance consommée par l'EHS-R. Cette fonction est désactivée par défaut via la valeur fixe **F6 Autorisation de la rampe**. Quand elle est activée, le thermoplongeur réagit aussi vite que possible quand l'énergie disponible pour le thermoplongeur chute. Si de l'énergie se libère soudainement pour le thermoplongeur (p. ex. si un plus grand consommateur s'éteint dans le foyer), la puissance consommée approche lentement la rampe à l'aide de la fonction analogique. La hausse de cette rampe peut être adaptée à l'aide de la valeur fixe **F8 Rampe de rapport décroissant** (RU : 100 W). Cette rampe permet d'éviter toute mesure différée de façon à ce que le thermoplongeur consomme le moins possible de puissance non excédentaire. De l'excédent est toutefois injecté pendant l'approche de la rampe, le cas échéant, au lieu d'être consommé.

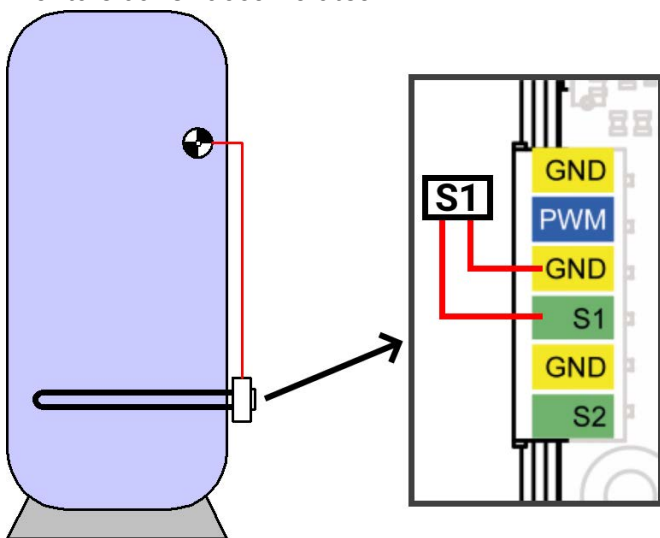
La valeur fixe **F7 Rampe de rapport croissant** est volontairement réglée sur une valeur trop élevée (RU : 30 kW), ce qui a pour effet que la rampe ne fonctionne pas dans le sens de rapport croissant. Si cela est souhaité, la rampe peut aussi être activée dans ce sens.

Un groupe de fonctions avec le titre « **Extension pour la combinaison avec C.M.I.** » est aussi enregistré. Ces fonctions enregistrent la puissance injectée et prélevée séparément via l'EHS-R.



Suggestion de montage

*Pour que la valeur délivrée à **Température 1** soit utilisable, le capteur de l'accumulateur **S1** du thermoplongeur doit être monté en haut de l'accumulateur. Le thermoplongeur doit être monté à l'horizontale dans l'accumulateur.



Enregistrement de données

Par défaut, les valeurs suivantes sont enregistrées :

Valeurs analogiques	Valeurs numériques	Généralités
ANALOGIQUE 1	Appareil CORA: Thermoplongeur 1 - Température 1	
ANALOGIQUE 2	Appareil CORA: Thermoplongeur 1 - Puissance actuelle	
ANALOGIQUE 3	Valeur système: Puissance électrique - Puissance active totale	
ANALOGIQUE 4	Fonction: Compteur d'énergie - Total kilowattheures	

- **Température 1** EHS-R (entrée capteur S1 du thermoplongeur)
- **Puissance actuelle** EHS-R en kW
- **Puissance électrique** CAN-EZ3 (puissance active totale)
- Fonction **Compteur d'énergie** (Total kWh)

L'enregistrement de données sur la carte SD est désactivé par défaut.

Montage et raccordement – compteur d'énergie CAN-EZ3A

Le CAN-EZ3A doit être installé dans un tableau électrique conformément aux prescriptions locales. Il peut être verrouillé sur un rail profilé (rail DIN TS35 selon EN 50022).

Les connecteurs à 2 broches des convertisseurs de courant se raccordent au CAN-EZ3A et sont rabattus par-dessus les connecteurs. Lors de cette opération, veiller à une affectation correcte (I1 - I3), correspondant aux raccords de tension, et tenir compte du champ tournant à droite

Attention ! Les surfaces des noyaux de ferrite des transformateurs de courant doivent être minutieusement nettoyées. De minuscules particules de poussière ou films graisseux suffisent déjà pour altérer fortement le résultat de mesure. Ces surfaces doivent donc être nettoyées à l'aide d'un chiffon propre non pelucheux ou des doigts parfaitement propres avant de rabattre le transformateur.

Les fils nécessaires à la mesure de la tension dans le CAN-EZ3A doivent être reliés aux raccords de tension.

Le raccordement des capteurs, bus CAN et bus DL s'effectue à l'aide des connecteurs fournis.

Alimentation électrique

Le CAN-EZ3A assure son alimentation via le raccord **L1** de mesure de la tension (première phase).

Horodatage

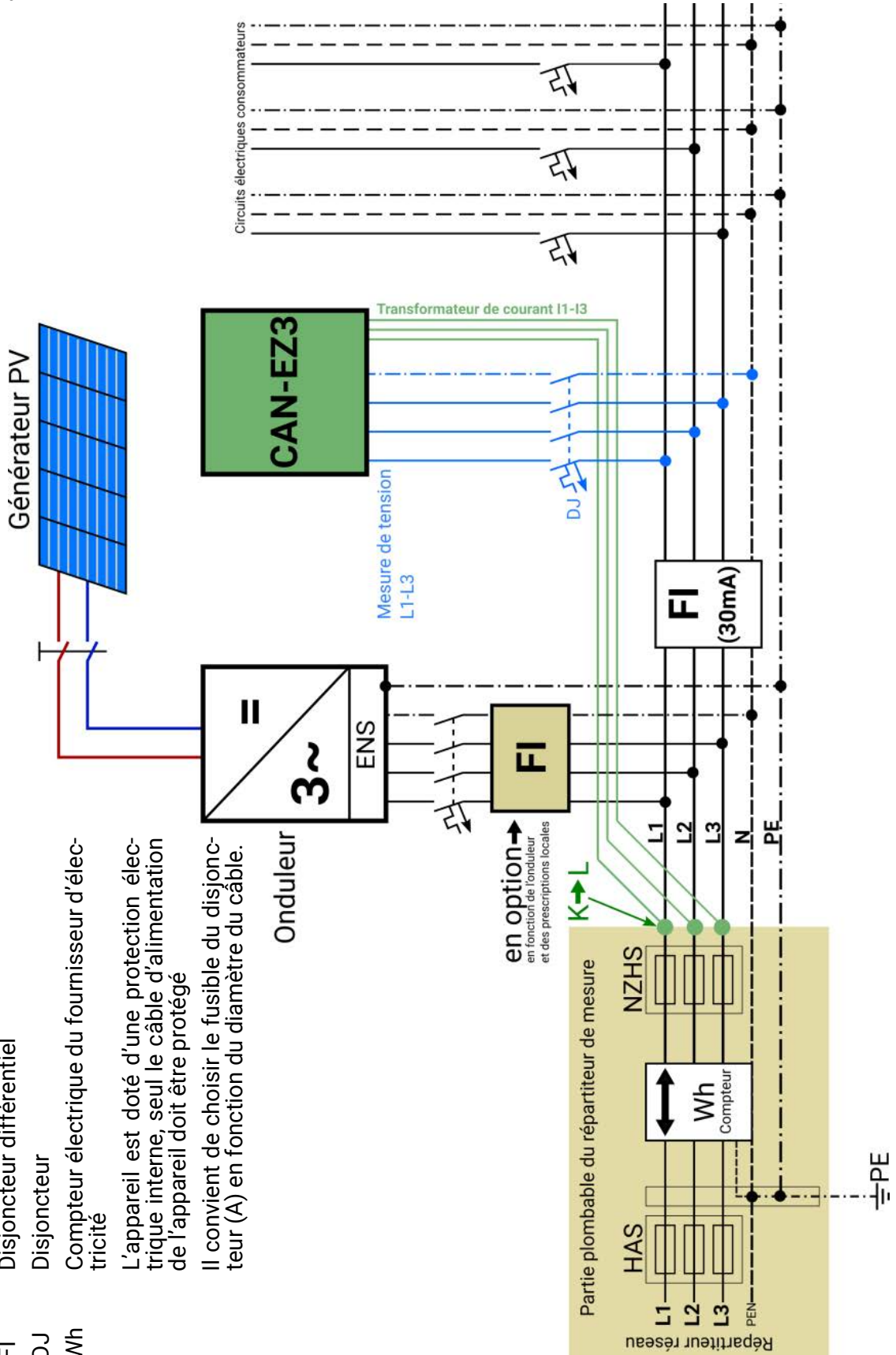
Le CAN-EZ3A dispose d'une horloge en temps réel et peut donc, en tant que nœud 1 dans le réseau bus CAN, fournir l'heure et la date à d'autres appareils.

Raccordement général du CAN-EZ3A

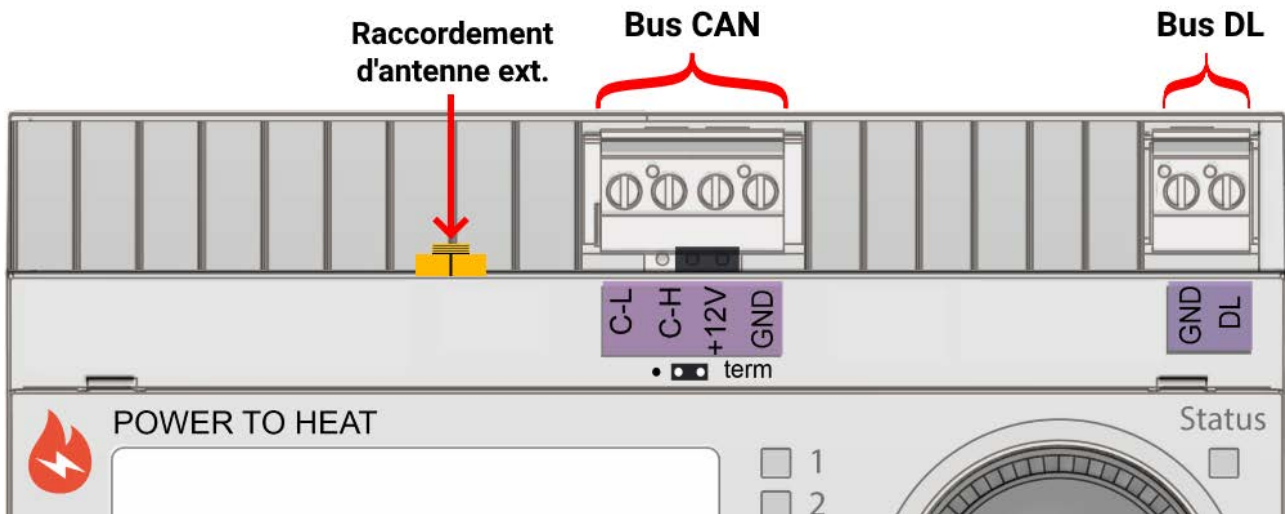
Le raccordement du CAN-EZ3A doit toujours être réalisé par un personnel qualifié en tenant compte des spécificités du site et dans le respect des prescriptions locales en matière de sécurité. Les consignes de sécurité de la page 6 doivent également être respectées.

Le schéma ci-dessous est montré à titre d'exemple de montage d'un CAN-EZ3A dans un système TN-S avec une injection excédentaire.

- NZHS Fusibles principaux en aval du compteur
 - HAS Fusibles du raccordement privé
 - ENS Dispositif de surveillance du réseau avec organe de commutation affecté
 - FI Disjoncteur différentiel
 - DJ Disjoncteur
 - Wh Compteur électrique du fournisseur d'électricité
- L'appareil est doté d'une protection électrique interne, seul le câble d'alimentation de l'appareil doit être protégé
- Il convient de choisir le fusible du disjoncteur (A) en fonction du diamètre du câble.

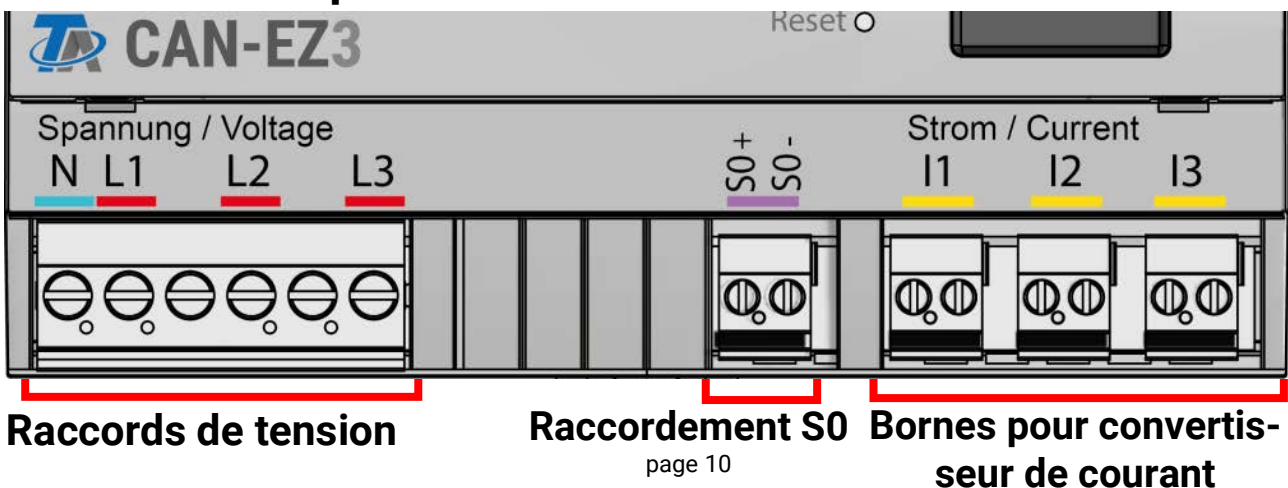


Raccords des bus DL et bus CAN



Bus CAN (C-L, C-H +12 V, GND)	CAN-Low, CAN-High, +12 V, masse Les principes de base du câblage de bus sont décrits en détail dans les notices des régulateurs à programmation libre et doivent être respectés.
DL	Interface de bus DL pour capteurs DL (par ex. FTS-DL (avec carte intermédiaire)) Paramétrage : menu Bus DL (entrée analogique au choix) Raccordement entre DL et GND ⊥
Raccorde- ment d'antenne ext.	Il n'est pas nécessaire de visser le câble de l'antenne – branchement et débranchement par pression et traction. L'antenne elle-même est conçue pour être installée hors du coffret de comptage. L'antenne en elle-même est conçue pour être installée hors du coffret de compteur. Ne pas monter l'antenne directement sur du métal (par ex. coffret de compteur).

Mesure électrique



page 10

Mesure triphasée

Les 3 conducteurs externes (**L1 - L3**) doivent être reliés aux raccords de tension **L1-L3** et le conducteur neutre à la borne **N**. Les 3 transformateurs de courant externes rabattables doivent être raccordés aux bornes **I1 - I3** dans l'ordre correct et rabattus sur les conducteurs à mesurer.

Pour les mesures **simples**, régler le paramètre « **Répliques de phases** », dans les **Réglages de base**, sur « **Oui** ». Dans ce cas, les valeurs (tension / cos phi / puissance) sont reproduites en interne pour **L2** et **L3** sur la base de **L1**. Les répliques de phase s'effectuent sur la base d'un champ tournant à droite, donc pour la mesure du courant de I2 et I3, il faut veiller à avoir un champ tournant également à droite.

La mesure est alors **moins précise**. Lorsque les répliques de phases sont désactivées, l'entrée de tension à haute impédance peut entraîner l'affichage de valeurs aléatoires sur **L2** et **L3** en raison d'interférences. Ceci peut être résolu en connectant le conducteur neutre **N** aux entrées de tension **L2** et **L3**.

Mesure monophasée

Les seuls conducteurs à raccorder sont le conducteur externe, à la borne de tension **L1**, et le conducteur neutre **N**. Un transformateur de courant externe rabattable doit être raccordé à la borne **I1** et rabattu sur le conducteur à mesurer.

Le paramètre « **Répliques de phases** » est sans importance dans ce cas.

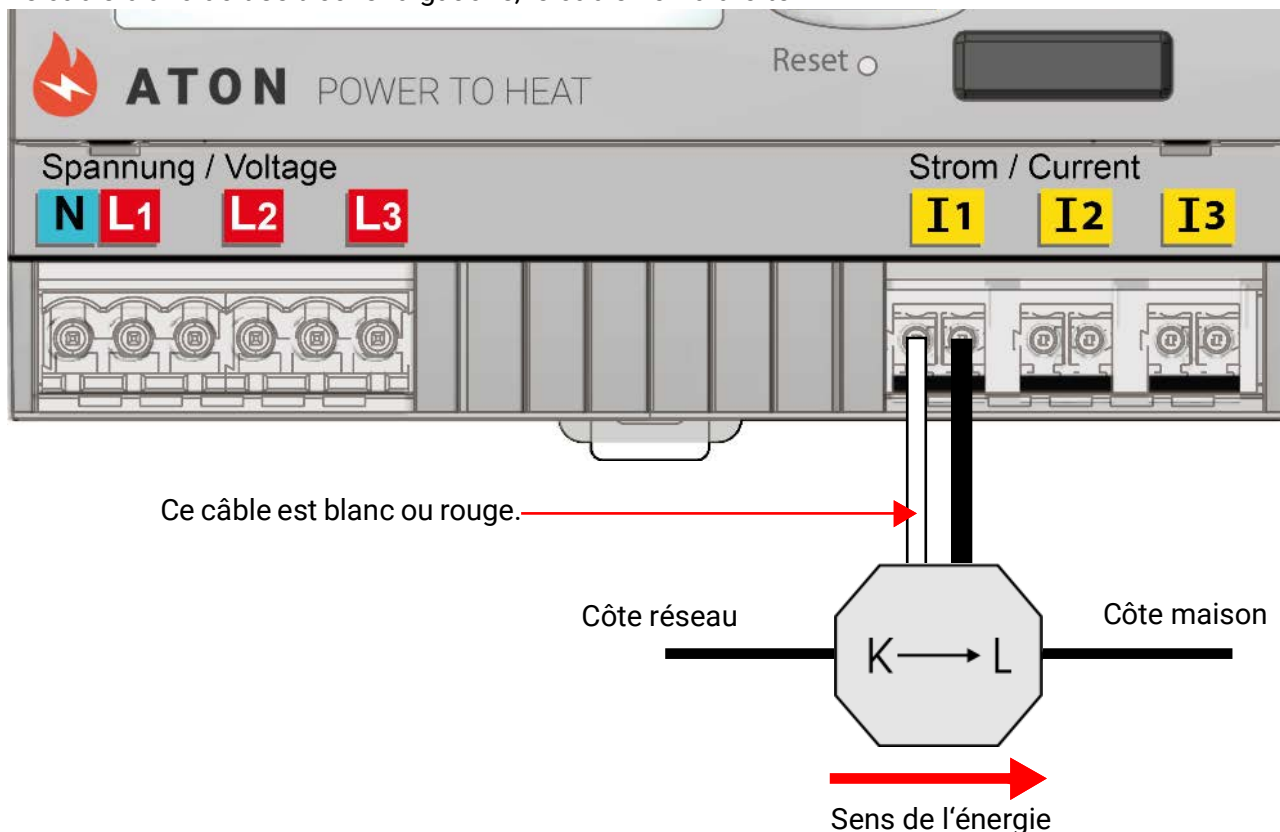
Transformateurs de courant externes rabattables

Veiller à affecter correctement les transformateurs de courant (**I1** avec **L1**, **I2** avec **L2** et **I3** avec **L3**) et à respecter le sens du courant.

ATTENTION : les transformateurs de courant doivent être raccordés au CAN-EZ3A avant d'être rabattus sur les conducteurs externes. Sinon, les transformateurs de courant risquent d'être endommagés.

Chaque transformateur de courant externe porte l'inscription « **K → L** », le **sens du courant devant être K vers L** pour un comptage positif.

Les pôles du câble qui relie le capteur de courant au compteur d'énergie ne doivent pas être inversés. Le câble blanc doit se trouver à gauche, le câble noir à droite.



Chaque transformateur de courant doit être refermé avec soin. On doit nettement percevoir le déclic du dispositif de verrouillage.

En cas de modification du sens du courant, le compteur d'énergie procède à un comptage négatif.

Montage et raccordement – thermoplongeur EHS-R



Utilisation dans les accumulateurs d'eau sanitaire

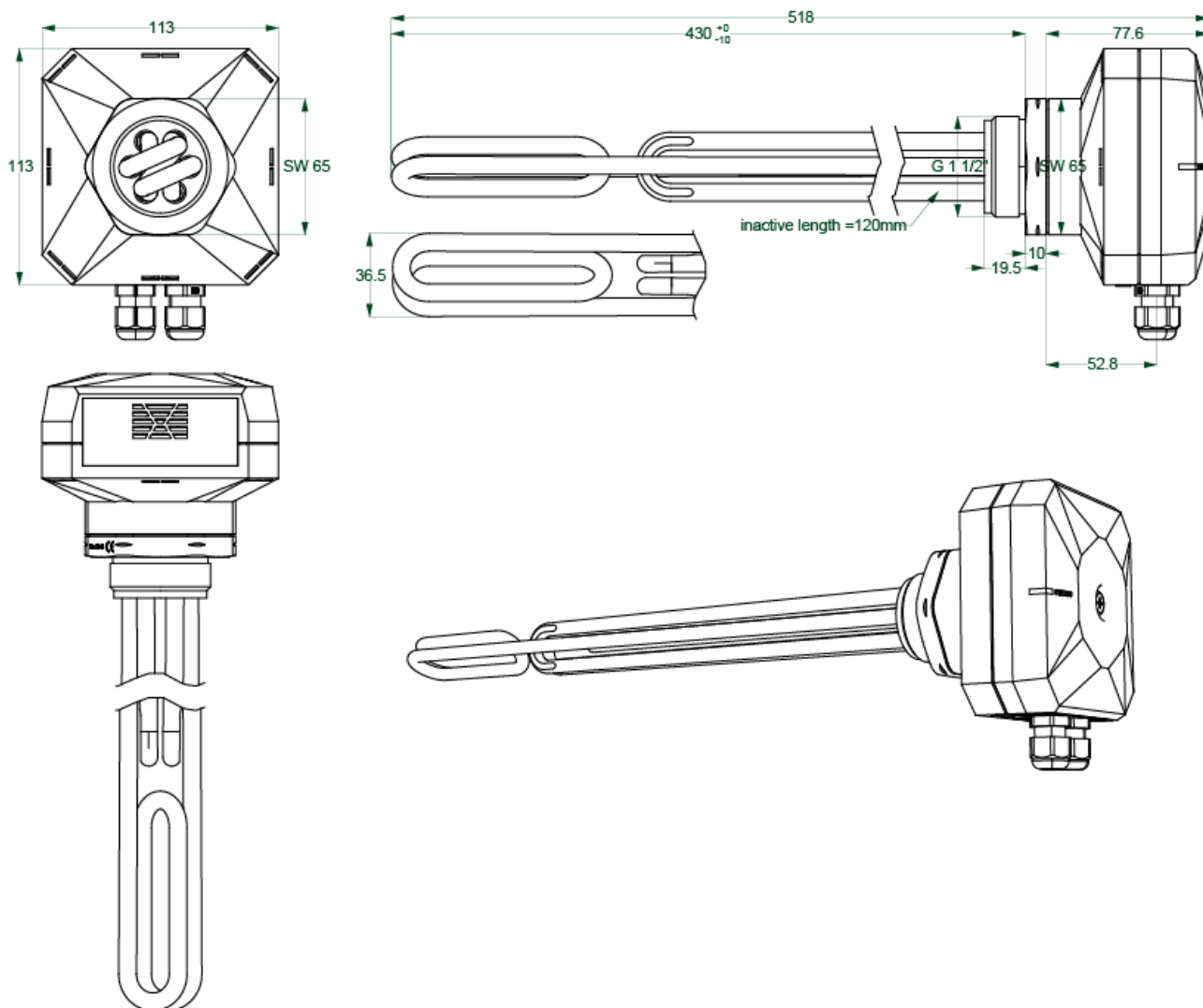
Nous déconseillons expressément d'utiliser notre thermoplongeur dans des accumulateurs d'eau sanitaire !

Le thermoplongeur est conçu pour le montage dans le ballon tampon dans lequel la même eau de chauffage circule toujours.

Nous n'offrons aucune garantie en cas de calcification et de corrosion galvanique !

Respectez impérativement les consignes de sécurité à la page 3 !

Dessin coté



cold zone = distance non chauffée à partir de la tête fileté (120 mm)

Le thermoplongeur doit être monté à l'horizontale dans l'accumulateur. Les fentes d'aération doivent être en haut et en bas.

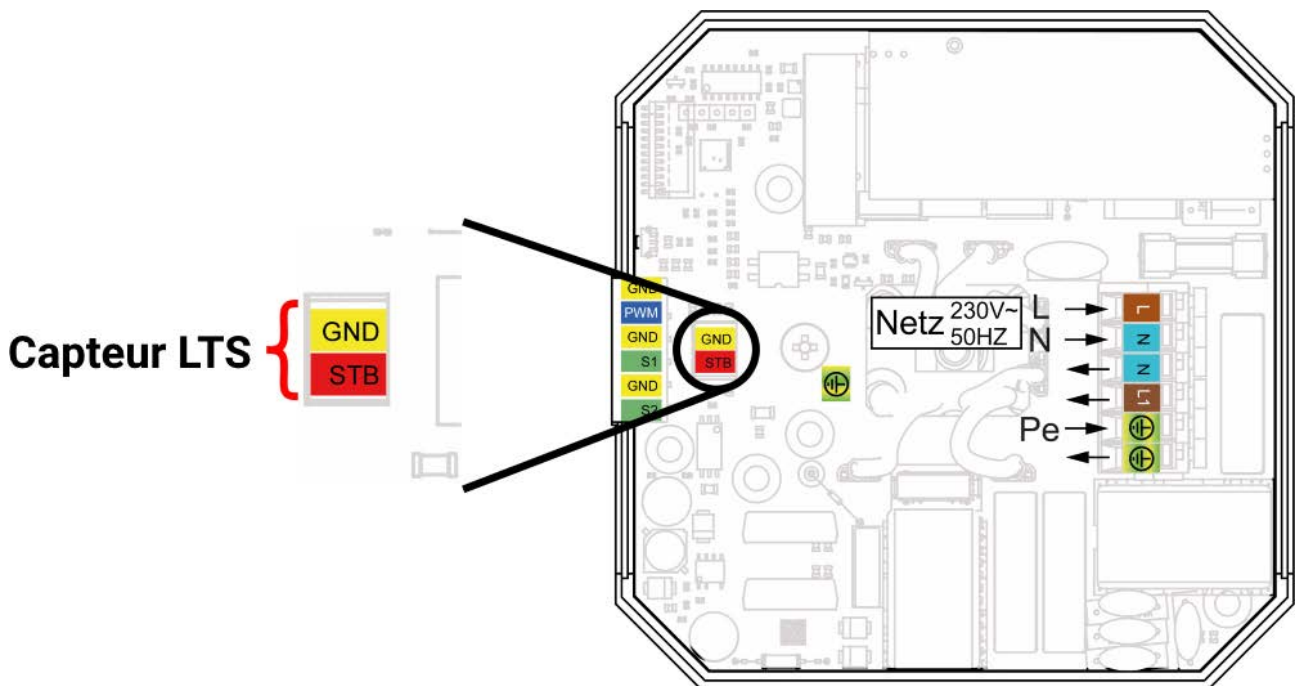
Ne pas mettre le thermoplongeur en service s'il n'est pas immergé dans l'eau.

Limitation de température de sécurité (LTS)

L'EHS-R dispose d'un capteur de limitation de température de sécurité. Il s'agit d'un capteur PT1000 monté dans un doigt de gant entre les éléments chauffants. Celui-ci est connecté en usine comme indiqué dans l'illustration ci-dessous.

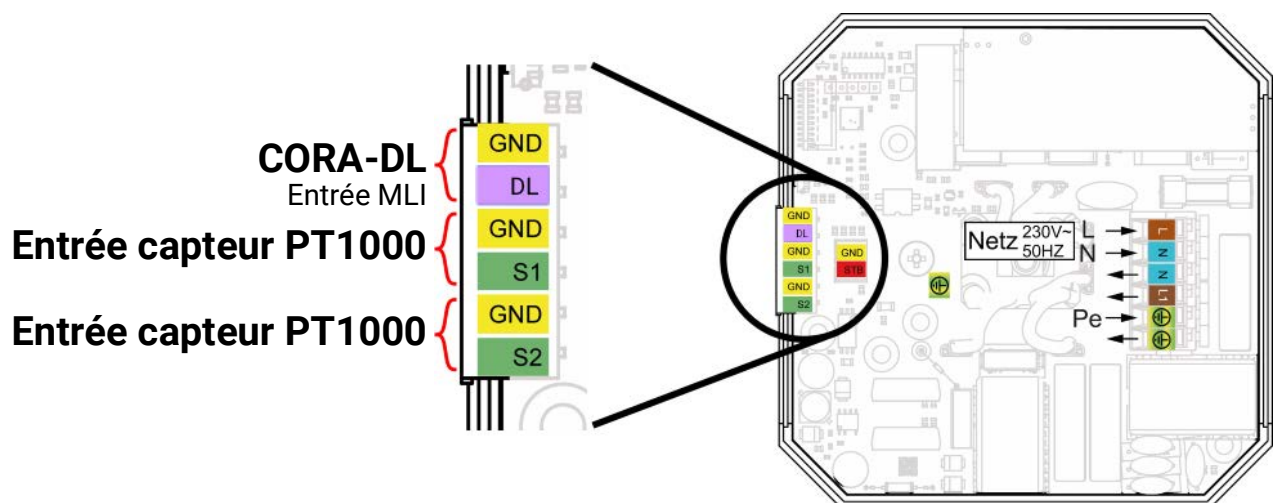
Lorsqu'une température de 95 °C est atteinte sur le capteur LTS, le thermoplongeur est désactivé. Ensuite, le thermoplongeur doit être redémarré manuellement (cliquer une fois sur la touche, débrancher et rebrancher le câble d'alimentation du thermoplongeur ou redémarrer via CAN-EZ3).

En supplément, la température du système électronique est surveillée. Sa température maximale est de 75 °C (hystérésis de 5 K).

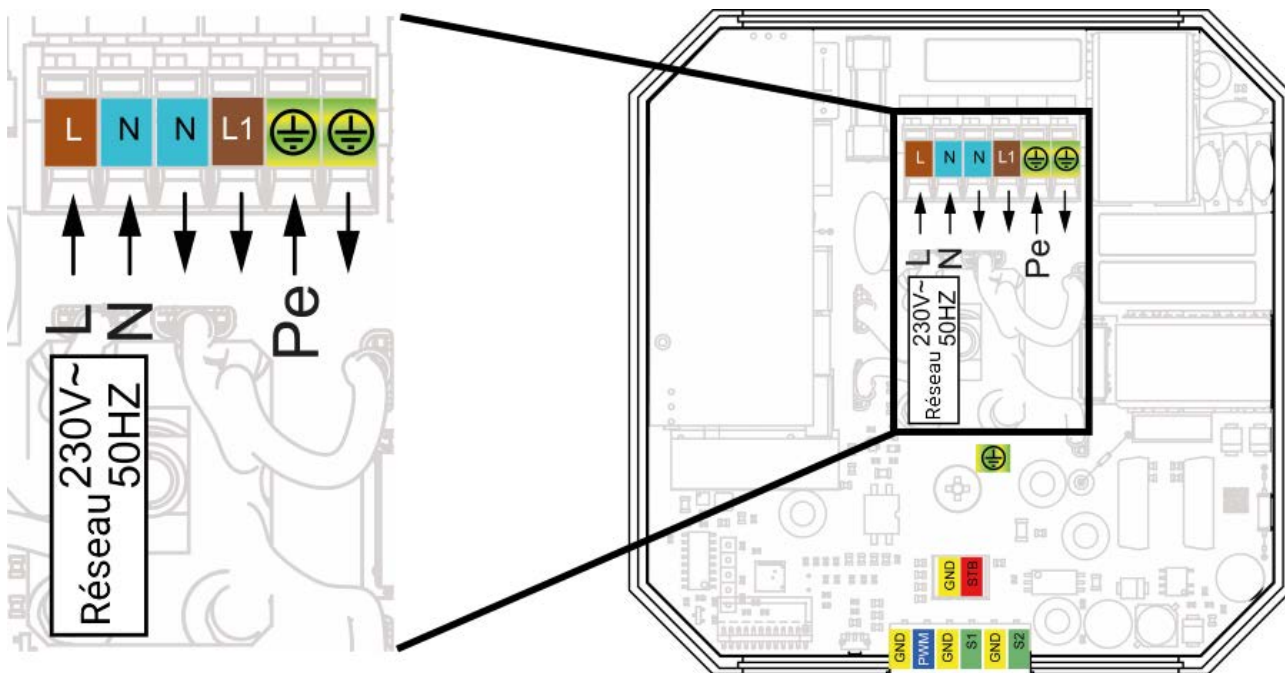


Montage du capteur, entrée MLI

L'EHS-R dispose de 2 entrées de capteur convenant uniquement au raccordement de **capteurs PT1000**. La connexion radio CORA sert entre autres à transmettre les mesures de ces capteurs. Le raccord de **commande par MLI** se trouve au-dessus. Des informations plus détaillées sont fournies au chapitre du même nom.



Raccordement secteur



L	Phase
N	Conducteur neutre
Pe	Conducteur de protection

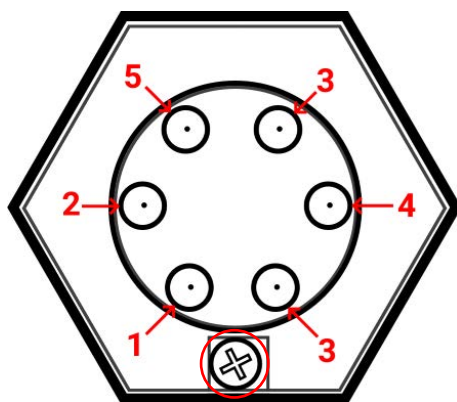
Éléments chauffants

Les 3 éléments chauffants sont raccordés en usine et câblés correctement. Si des opérations de montage/d'entretien sont nécessaires, veiller à les câbler/raccorder correctement.

L'EHS-R dispose de 3 éléments chauffants :

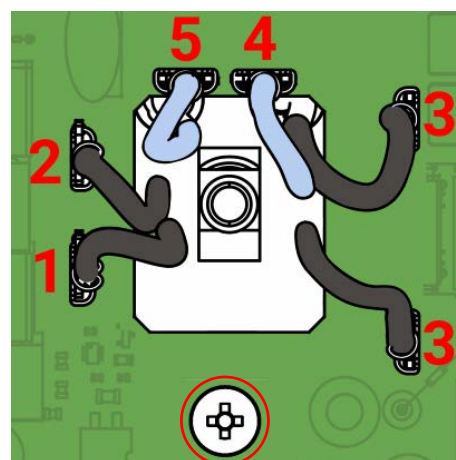
- 750 W, réglables
- 750 W, non réglables
- 1 500 W, non réglables

Les raccords des éléments chauffants (tels qu'ils se présentent sur la tête filetée et la carte) ne doivent pas être permutés. Il est possible d'identifier les éléments de chauffage et leurs raccords en orientant la vis qui se trouve sur le bord de la tête filetée.



Éléments chauffants

- 1 750 W, non réglables
- 2 1500 W, non réglables
- 3 750 W réglables
- 4 Conducteur neutre 1500 W, non réglables
- 5 Conducteur neutre 750 W, non réglables



raccords

Les deux conducteurs neutres (4 et 5) peuvent être intervertis. Les deux raccords de l'élément de chauffage réglable (3) sont à polarité irréversible. Pour les fils restants, la polarité doit impérativement être respectée.

Système radio (CORA)

Principes de base

Le système radio se compose de plusieurs appareils CORA (par ex CAN-EZ3A et EHS-R) qui communiquent entre eux, échangent des valeurs ou transmettent des micrologiciels. Cette fonctionnalité ne peut pas remplacer complètement le bus CAN.

Pour le système radio, le CAN-EZ3A dispose d'une antenne externe. L'antenne en elle-même est conçue pour être installée hors du coffret de compteur. Ne pas monter l'antenne directement sur du métal (par ex. coffret de compteur).

La portée radio en champ libre s'élève à environ 1 000 m, la portée typique dans les bâtiments est de 30 m (par ex. au travers de 2 murs/plafonds, en fonction de l'épaisseur et du matériau). Pour permettre l'échange de valeurs au-delà de ces limites, il est possible d'utiliser jusqu'à 3 appareils radio sous forme de pont.

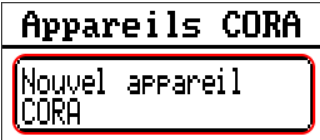
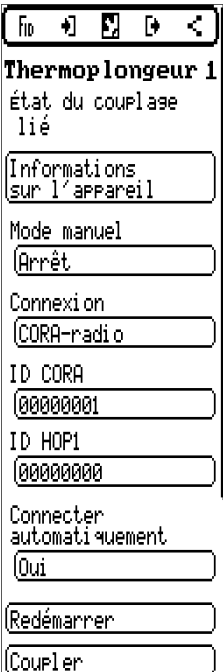
Un CAN-EZ3A peut être couplé à **12** appareils CORA maximum.

L'utilisation avec les appareils RCV-DL, GBS-F et RAS-F n'est **pas** possible.

Tous les réglages du système radio se trouvent sous l'option de menu principal **Appareils CORA**.

Couplage d'appareils CORA

Le kit **ATON** comprend un compteur d'énergie **CAN-EZ3A** et un thermoplongeur **EHS-R** déjà couplés en usine.

	<p>Dans le menu principal, sous l'option « Appareils CORA », sélectionner un Nouvel appareil CORA. Après sélection du type d'appareil, plusieurs réglages possibles apparaissent.</p>
	<p>Passage aux paramètres de l'appareil</p> <p>État du couplage</p> <p>Connexion par radio ou par câble</p> <p>Indiquer l'ID CORA de l'appareil cible...</p> <p>...et sélectionner Coupler</p>

Il est nécessaire d'**Autoriser le couplage** sur l'appareil cible. Vous trouverez des informations à ce sujet dans la notice d'emploi de l'appareil concerné.

Pour coupler un appareil supplémentaire, revenir au menu **Appareils** et créer comme auparavant un **Nouvel appareil**.

Si le **Mode manuel** est réglé sur **Marche**, l'option **Puissance** apparaît au-dessous. Elle permet de régler la puissance de consigne pour le mode manuel.

En réglant **Connecter automatiquement** sur **Oui**, le système essaye automatiquement de rétablir la connexion en cas de perte du signal radio.

Transmission relais de signaux radio

Les appareils CORA peuvent relayer des signaux vers d'autres appareils. Tous les réglages nécessaires à cette fin s'effectuent sur l'appareil qui envoie le signal à relayer. Un couplage avec des appareils qui relayent uniquement les signaux n'est pas nécessaire.

Il suffit, lors du paramétrage de l'appareil CORA, d'entrer l'ID CORA de chacun des appareils transmetteurs sous les options **HOP1-3** (selon le nombre de transmissions relais souhaitées).

L'utilisation avec les appareils RCV-DL, GBS-F et RAS-F n'est **pas** possible.

Exemple : l'appareil **CORA 1** doit assurer le radiopilotage de l'appareil **CORA 3**, mais il ne peut pas le joindre parce que les spécificités du site d'installation ne le permettent pas. Cependant, **CORA 1** peut joindre **CORA 2** et **CORA 2** peut joindre **CORA 3**.



CORA ID
00000003
HOP1 ID
00000002

Lors du paramétrage sur **CORA 1** (= couplage avec **CORA 3**), entrer sous **ID CORA** l'ID CORA de **CORA 3** et entrer sous **HOP1** l'ID CORA de **CORA 2**.

Aucun réglage n'est nécessaire sur **CORA 2**. Cet appareil envoie de lui-même les signaux.

De même, aucun réglage n'est nécessaire sur **CORA 3**.

Le seul changement dans la procédure de couplage est que des ID CORA doivent être entrés sous **HOP1-3**.

Si des appareils supplémentaires doivent relayer le signal, ils doivent être entrés dans l'ordre correspondant sous **HOP2** et, en dernier, sous **HOP3**. Un paquet de données est donc envoyé par l'émetteur à HOP1, HOP2 et HOP3, puis à l'appareil cible (= « ID CORA »), si défini.

Si vous entrez **00000000**, aucune transmission relais n'a lieu.

Suppression d'un couplage

Appareil CORA 1
Type
EHS
Désignation
Généralités
Thermoplongeur
1
Effacer appareil CORA

L'onglet **FiD** contient l'option **Effacer appareil CORA**.

CORA-DL (câble au lieu de radio)

À partir de la version **1.08** sur CAN-EZ3A, les appareils CORA peuvent être également connectés par câble. Ce câble remplace toutes les fonctionnalités du système par radio. Un appareil CORA ne peut pas être exploité en même temps par radio et par câble.

Anbindung

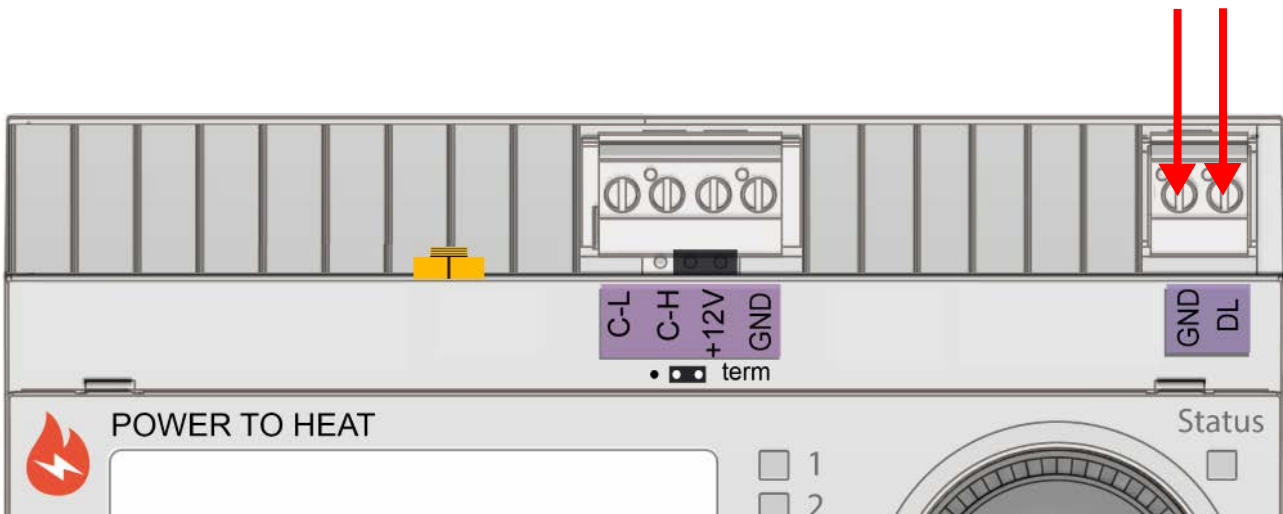
CORA ID

Pour une utilisation câblée, le point "**Connexion**" doit être défini sur **CORA-DL** dans les paramètres de l'appareil CORA réglé.

L'identifiant de l'appareil à connecter est saisi sous "**CORA ID**". Cet ID figure généralement sur une étiquette apposée sur l'appareil.

Montage

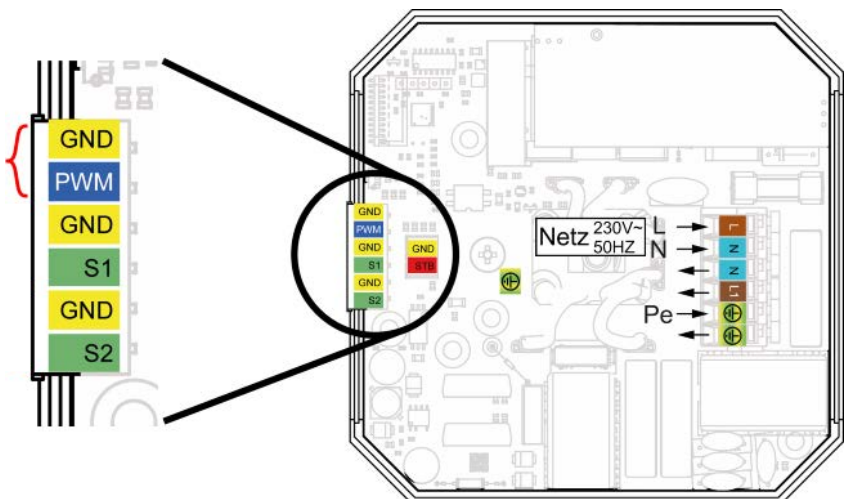
Pour exploiter un appareil CORA via CORA-DL, cet appareil est raccordé au bus DL du CAN-EZ3.



Les appareils CORA ainsi raccordés n'ont aucun effet sur l'adressage DL, la charge du bus doit toutefois être prise en compte.

Au niveau du thermoplongeur :

L'entrée MLI du thermoplongeur sert également d'interface CORA-DL. Le CAN-EZ3A est relié à l'entrée MLI si la communication ne doit pas avoir lieu par voie radio.



Pilotage avec MLI – sans liaison radio

Pour permettre l'utilisation de l'EHS-R sans connexion radio (par ex. une connexion avec le régulateur UVR16x2, ou CAN-EZ3A et l'extension de sortie AO4-DL), le thermoplongeur électrique dispose d'une entrée MLI. 10-90 % de MLI correspondent à 0-3000 W de puissance. Le fonctionnement commence toutefois à au moins 45 W (soit environ 12 % de MLI).

Important : en présence d'une connexion radio active (couplage et réception des signaux), l'entrée MLI est **inactive**. Par conséquent, s'il est prévu d'utiliser l'entrée MLI pour assurer la commande du thermoplongeur, le couplage radio de l'EHS-R avec d'autres appareils doit être supprimé.

Graphique de raccordement de l'entrée MLI, voir chapitre « **Montage du capteur, entrée MLI** »

Remarques relatives à la précision

La précision de l'ensemble des énergies et flux d'énergie mesurés dépend de nombreux facteurs et doit ici faire l'objet d'une analyse détaillée.

- Les capteurs de température PT1000 de la **classe B** ont une précision de $\pm 0,55$ K (à 50 °C).
- L'erreur de la mesure de température CAN-EZ3 se chiffre à $\pm 0,4$ K par canal.

En cas d'étalement de bande de 10 K, ces deux erreurs de mesure entre le circuit aller et le circuit retour correspondent à une erreur de mesure **maximale** de $\pm 1,90$ K = $\pm 19,0\%$ pour la classe B et de $\pm 13,0$ % pour la classe A.

- L'erreur de mesure augmente en cas d'étalement de bande plus faible
- La précision du capteur de débit volumique FTS 4-50DL se chiffre à env. $\pm 1,5\%$
- L'erreur de mesure de détection d'énergie électrique est de ± 3 % (pour $\cos \phi = 0,6$)

L'erreur de mesure totale maximale pour le coefficient de rendement se chiffre par conséquent dans le pire des cas à :

$$1,19 \times 1,015 \times 1,03 = 1,244$$

Cela correspond, **dans le pire** des cas, à une précision du coefficient de rendement de $\pm 24,4\%$ (pour un étalement de bande de 10K, **sans calibrage** des capteurs de température), toutes les erreurs de mesure devant dénaturer le résultat de mesure dans le même sens.

L'expérience a montré qu'un tel cas (worst case) ne survient jamais et qu'on peut s'attendre, dans le pire des cas, à la moitié. 12,2% ne sont également pas valables.

Le calibrage des capteurs de température une fois terminé (voir chapitre « **Fonctions/Calorimètre** »), l'erreur de mesure de la détection de température totale se réduit à 0,3K max. En référence à l'étalement de bande de 10K adopté ci-dessus, cela correspond à une erreur de mesure de 3%.

L'erreur de mesure totale maximale pour le coefficient de rendement se chiffre par conséquent à :

$$1,03 \times 1,015 \times 1,03 = 1,077$$

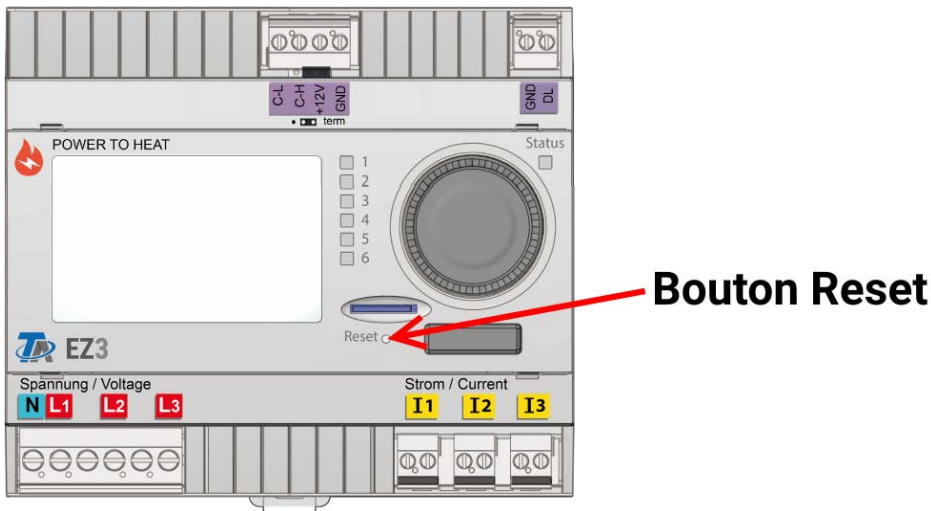
Pour un étalement de bande de 10K et **avec calibrage** des capteurs de température, la précision de la mesure du coefficient de rendement s'améliore, **dans le pire des cas**, pour atteindre $\pm 7,7\%$.

Réinitialisation du compteur d'énergie

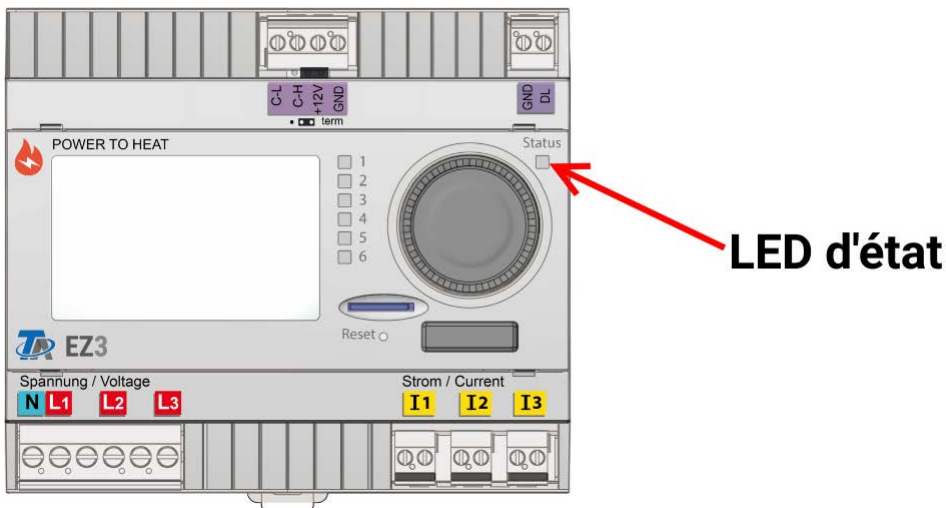
Une pression **courte** sur le bouton Reset (à l'aide d'un stylo fin) permet de redémarrer (= réinitialisation) le compteur d'énergie.

Réinitialisation totale : une pression **longue** sur le bouton touche déclenche l'émission d'un signal sonore continu, suivi d'un signal sonore plus aigu retentissant une seule fois puis d'une réinitialisation totale.

Une **réinitialisation totale** supprime l'ensemble des modules fonctionnels, le paramétrage de toutes les entrées et sorties, les entrées et sorties de bus, les valeurs fixes, les valeurs système et les réglages de bus CAN.



Indicateurs d'état LED du compteur d'énergie

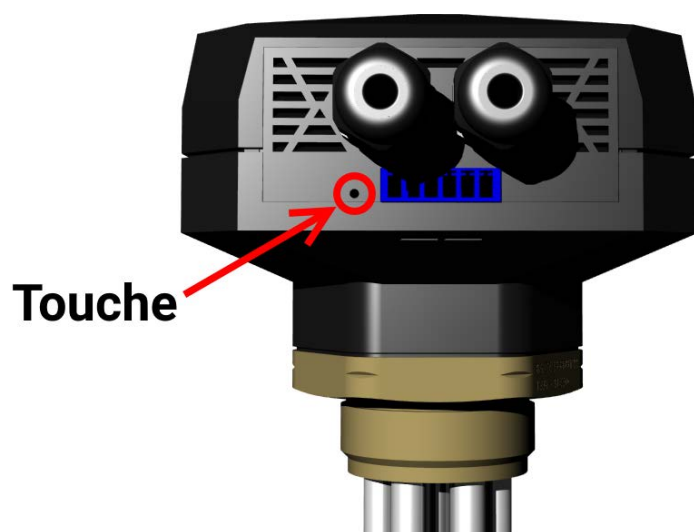


État des indicateurs LED au démarrage de l'appareil

Témoin de contrôle	Explication
Clignote en vert	Après le démarrage et l'initialisation matérielle, le CAN-EZ3A attend env. 30 secondes pour recevoir toutes les informations nécessaires au fonctionnement (valeurs de capteur, entrées réseau)
Allumé en permanence en vert	Fonctionnement normal du CAN-EZ3A

Réinitialisation / couplage, thermoplongeur

Pour actionner le bouton, utiliser un stylo fin.



Touche

Appuyer deux fois (deux pressions en 2 secondes)	Autoriser le couplage pendant 5 minutes (voir chapitre « Système radio »). La LED clignote rapidement en vert pendant 3 secondes en guise de confirmation.
Pression de 10 secondes	Réinitialisation totale (maintenir enfoncé le bouton jusqu'à ce que la LED s'allume en vert pendant 1 s) Après une réinitialisation totale, il est autorisé de coupler jusqu'à la première tentative de couplage réussie, sans limitation temporelle.
Une seule pression	Réinitialisation (redémarrage du logiciel)

Indicateurs d'état LED sur le thermoplongeur



LED d'état

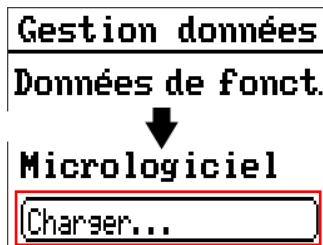
États possibles des indicateurs LED sur le thermoplongeur

Témoin de contrôle	Explication
Vert, allumé en permanence	Puissance de consigne 0 W envoyée par radio ou CORA-DL ou Puissance de consigne via entrée MLI > 0 W mais < 50 W
Vert, clignote lentement	Puissance de consigne > 0 W envoyée par radio
Vert, clignote rapidement	Puissance de consigne > 0 W envoyée via l'entrée MLI
	Si la LED clignote rapidement pendant seulement 3 secondes, cela signifie que le couplage au moyen de la touche a réussi.
Orange / rouge en alternance, clignote lentement	Fusible défectueux
Orange, allumé en permanence	Aucun signal radio et aucun signal MLI reçu depuis au moins 2 minutes
Orange, clignote lentement	Température excessive du thermoplongeur (> 95 °C)
	Surtempérature du thermoplongeur (STB > 95 °C) – un redémarrage est nécessaire (par la connexion CORA ou en coupant brièvement l'alimentation électrique)
Orange, clignote rapidement	Température excessive du boîtier/système électronique (>75 °C)
Rouge, allumé en permanence	Erreur interne
Rouge, clignote lentement	Erreur de la puce radio
Rouge, clignote rapidement	Erreur de l'EEPROM

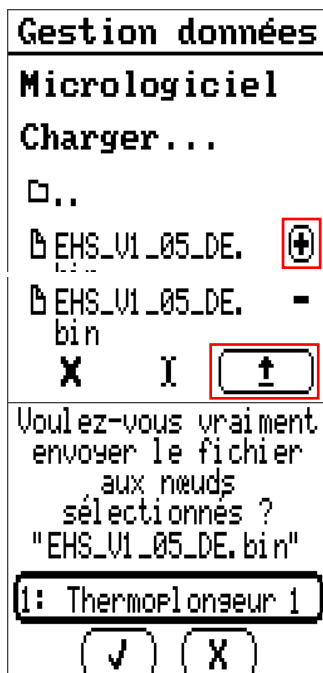
Mise à jour du micrologiciel à l'aide de CAN-EZ3A

Le micrologiciel du thermoplongeur EHS-R peut être mis à jour via un CAN-EZ3A connecté par radio (voir chapitre « Système radio » page 10).

Le fichier de micrologiciel de l'EHS-R doit se trouver sur la carte SD du CAN-EZ3A.




Dans le menu Gestion des données, naviguer vers le bas jusqu'au point Micrologiciel. Sélectionner le point Charger...



Sélectionner le symbole « Plus » à côté du fichier de micrologiciel souhaité (et non le fichier lui-même).

Dans la barre d'outils qui s'ouvre, sélectionner le symbole de flèche pour envoyer des données.

Sélectionner l'appareil correspondant dans la liste (seuls les appareils CORA couplés s'affichent) et confirmer la saisie avec .

La mise à jour du micrologiciel commence. La procédure peut durer quelques minutes.

Caractéristiques techniques (compteur d'énergie)

Remarques importantes relatives aux limites de mesure du compteur d'énergie électrique :

1. Si seule la puissance réelle en kW est connue, tenir alors compte du cos phi.
2. La puissance de consommation doit être comprise dans les limites de puissance indiquées.
3. L'absorption de courant des pompes à chaleur avec convertisseurs de fréquence (invertisers) n'étant pas sinusoïdale, un risque de surmodulation de l'appareil de mesure et d'apparition d'erreur de mesure n'est pas exclu. La crête réelle du courant ne doit jamais dépasser **70 A** sur les transformateurs de courant de 50 A, **140 A** sur les transformateurs de courant de 100 A et **430 A** sur les transformateurs de courant de 400 A.

Tension nominale Consommateur	3 x 400/230V 50 Hz
Plage de puissance avec consommateur monophasé ou triphasé raccordé	max 10 kVA par phase pour les transformateurs de courant de 50 A max 20 kVA par phase pour les transformateurs de courant de 100 A max 70 kVA par phase pour les transformateurs de courant de 400 A
Résolution	10 VA
Passage de câbles max. pour convertisseurs de courant	10 mm Ø pour les transformateurs de courant de 50 A 16 mm Ø pour les transformateurs de courant de 100 A 35 mm Ø pour les transformateurs de courant de 400 A
Précision de la mesure de puissance	± (10 W + 3 % de la puissance momentanée) pour les transformateurs de courant de 50 A ± (20 W + 3 % de la puissance momentanée) pour les transformateurs de courant de 100 A ± (80 W + 3 % de la puissance momentanée) pour les transformateurs de courant de 400 A
Longueur de câble du transformateur de courant	1 m
Fréquence du système radio	868,5 MHz
Interface de bus DL	Pour capteurs électroniques via bus DL
Charge bus DL	100%
Carte SD	carte micro SD avec formatage FAT32
Température ambiante max.	0°C à 45°C
Type de protection	IP40
Classe de protection	II - double isolation

Sous réserve de modifications techniques ainsi que d'erreurs typographiques et de fautes d'impression. La présente notice est valable uniquement pour les appareils dotés de la version de micrologiciel correspondante. Nos produits connaissant des progrès techniques et un développement permanents, nous nous réservons le droit d'effectuer des modifications sans notification particulière.2023

Données techniques **Thermoplongeur**

Puissance absorbée	max. 3000 W (selon la puissance nominale prédéfinie)
Tension nominale	230V, 50 Hz
Puissance de chauffage en surface	< 10 W/cm ²
Cold zone (distance non chauffée à partir de la tête filetée)	120 mm (± 10 mm)
Filet	G 1 ½" Ouverture de clé 65
Fusible	6,3 A à action rapide (uniquement pour un élément de chauffage et l'électronique réglables)
Sections de câble	3 x 1,5 mm ²
Dimensions	Voir « Dessin coté »
Entrée MLI	400 Hz - 4 kHz, 9-13 V
Fréquence du système radio	868,5 MHz
Puissance émise	-10 dBm
Entrées capteur	PT1000
Charge bus DL (en cas d'utilisation de CORA-DL)	10 %
Matériau des éléments de chauffage	acier inoxydable 1.4541

Sous réserve de modifications techniques ainsi que d'erreurs typographiques et de fautes d'impression. La présente notice est valable uniquement pour les appareils dotés de la version de micrologiciel correspondante. Nos produits connaissant des progrès techniques et un développement permanents, nous nous réservons le droit d'effectuer des modifications sans notification particulière.

© 2023

Déclaration de conformité UE (Compteur d'énergie)

N° de document / Date : TA19001, 19.07.2019
Fabricant : Technische Alternative RT GmbH
Adresse : A-3872 Amaliendorf, Langestraße 124

La présente déclaration de conformité est établie sous la seule responsabilité du fabricant.

Désignation du produit : CAN-EZ3, CAN-EZ3A
Marque : Technische Alternative RT GmbH
Description du produit : Compteur d'énergie CAN

L'objet de la déclaration décrit ci-dessus est conforme aux prescriptions des directives suivantes :

2014/35/EU Directive basse tension
2014/30/EU (11/09/2018) Compatibilité électromagnétique
2011/65/EU (01/10/2022) RoHS limitation de l'utilisation de certaines substances dangereuses substances

Normes harmonisées appliquées :

EN 60730-1: 2011	Commande électrique automatiques à usage domestique et analogue - Partie 1: Règles générales
EN 61000-6-3: 2007 +A1: 2011 + AC2012	Compatibilité électromagnétique (CEM) - Partie 6-3: Normes génériques - Norme sur l'émission pour les environnements résidentiels, commerciaux et de l'industrie légère
EN 61000-6-2: 2005 + AC2005	Compatibilité électromagnétique (CEM) - Partie 6-2: Normes génériques - Immunité pour les environnements industriels
EN 50581: 2012	Documentation technique pour l'évaluation des produits électriques et électroniques par rapport à la restriction des substances dangereuses

Apposition du marquage CE : sur l'emballage, la notice d'utilisation et la plaque signalétique



Émetteur : Technische Alternative RT GmbH
A-3872 Amaliendorf, Langestraße 124

Signature et cachet de l'entreprise

Dipl.-Ing. Andreas Schneider, directeur,
19.07.2019

Cette déclaration atteste la conformité avec les directives citées, mais elle ne constitue pas une garantie des caractéristiques.

Les consignes de sécurité des documents produits fournis doivent être respectées.

Déclaration de conformité (Thermoplongeur)

N° de document / Date : TA19002, 18.07.2019
Fabricant : Technische Alternative RT GmbH
Adresse : A-3872 Amaliendorf, Langestraße 124

La présente déclaration de conformité est établie sous la seule responsabilité du fabricant.

Désignation du produit : EHS, EHS-R
Marque : Technische Alternative RT GmbH
Description du produit : Elektro-Heizstab

L'objet de la déclaration décrit ci-dessus est conforme aux prescriptions des directives suivantes :

2014/35/EU Directive basse tension
2014/30/EU (11/09/2018) Compatibilité électromagnétique
2011/65/EU (01/10/2022) RoHS limitation de l'utilisation de certaines substances dangereuses substances

Normes harmonisées appliquées :

EN 60730-1: 2011	Commande électrique automatiques à usage domestique et analogue - Partie 1: Règles générales
EN 61000-6-3: 2007 +A1: 2011 + AC2012	Compatibilité électromagnétique (CEM) - Partie 6-3: Normes génériques - Norme sur l'émission pour les environnements résidentiels, commerciaux et de l'industrie légère
EN 61000-6-2: 2005 + AC2005	Compatibilité électromagnétique (CEM) - Partie 6-2: Normes génériques - Immunité pour les environnements industriels
EN 50581: 2012	Documentation technique pour l'évaluation des produits électriques et électroniques par rapport à la restriction des substances dangereuses

Apposition du marquage CE : sur l'emballage, la notice d'utilisation et la plaque signalétique



Émetteur : Technische Alternative RT GmbH
A-3872 Amaliendorf, Langestraße 124

Signature et cachet de l'entreprise

Dipl.-Ing. Andreas Schneider, directeur,
18.07.2019

Cette déclaration atteste la conformité avec les directives citées, mais elle ne constitue pas une garantie des caractéristiques.

Les consignes de sécurité des documents produits fournis doivent être respectées.

Conditions de garantie

Remarque: Les conditions de garantie suivantes ne se limitent pas au droit légal de garantie mais élargissent vos droits en tant que consommateur.

1. La société Technische Alternative RT GmbH accorde une garantie de d'un an à compter de la date d'achat au consommateur final sur tous les produits et pièces qu'elle commercialise. Les défauts doivent immédiatement être signalés après avoir été constatés ou avant expiration du délai de garantie. Le service technique connaît la clé à pratiquement tous les problèmes. C'est pourquoi il est conseillé de contacter directement ce service afin d'éviter toute recherche d'erreur superflue.
2. La garantie inclut les réparations gratuites (mais pas les services de recherche d'erreurs sur place, avant démontage, montage et expédition) dues à des erreurs de travail et des défauts de matériau compromettant le fonctionnement. Si, selon Technische Alternative, une réparation ne s'avère pas être judicieuse pour des raisons de coûts, la marchandise est alors échangée.
3. Sont exclus de la garantie les dommages dus aux effets de surtension ou aux conditions environnementales anormales. La garantie est également exclue lorsque les défauts constatés sur l'appareil sont dus au transport, à une installation et un montage non conformes, à une erreur d'utilisation, à un non-respect des consignes de commande ou de montage ou à un manque d'entretien.
4. La garantie s'annule lorsque les travaux de réparation ou des interventions ont été effectuées par des personnes non autorisées à le faire ou n'ayant pas été habilités par nos soins ou encore lorsque les appareils sont dotés de pièces de rechange, supplémentaires ou d'accessoires n'étant pas des pièces d'origine.
5. Les pièces présentant des défauts doivent nous être retournées sans oublier de joindre une copie du bon d'achat et de décrire le défaut exact. Pour accélérer la procédure, n'hésitez pas à demander un numéro RMA sur notre site Internet www.ta.co.at. Une explication préalable du défaut constaté avec notre service technique est nécessaire.
6. Les services de garantie n'entraînent aucun prolongement du délai de garantie et ne donnent en aucun cas naissance à un nouveau délai de garantie. La garantie des pièces intégrées correspond exactement à celle de l'appareil entier.
7. Tout autre droit, en particulier les droits de remplacement d'un dommage survenu en dehors de l'appareil est exclu – dans la mesure où une responsabilité n'est pas légalement prescrite.

Mentions légales

Les présentes instructions de montage et de commande sont protégées par droits d'auteur. Toute utilisation en dehors des limites fixées par les droits d'auteur requiert l'accord de la société Technische Alternative RT GmbH. Cette règle s'applique notamment pour les reproductions, les traductions et les médias électroniques.

Technische Alternative RT GmbH

A-3872 Amaliendorf, Langestraße 124

Tel.: +43 (0)2862 53635

E-Mail: mail@ta.co.at

Fax +43 (0)2862 53635 7

— www.ta.co.at —



©2019