

ANS 21-PV

Version 11 FR

Manuel version 2

Régulateur solaire à circuit unique Version photovoltaïque



Mode d'emploi
Instructions de montage

fr

 TECHNISCHE
ALTERNATIVE

Sommaire

Régulateur solaire à circuit unique	1
Prescriptions en matière de sécurité	3
Maintenance	3
Sélection du programme et du type de capteur	4
Mode PV	4
Commutation mode manuel / automatique	4
Installation solaire à commande simple	5
Chargement de l'accumulateur de la chaudière.....	5
Fonction maître - esclave.....	6
Montage du capteur	7
Montage de l'appareil	8
Raccordement électrique	8
Consignes en cas de panne.....	9
Caractéristiques techniques	10

Prescriptions en matière de sécurité



Veillez à ce que le régulateur ne soit pas sous tension lors de la réalisation des travaux de montage et de câblage.

Seul un personnel compétent est autorisé à ouvrir, raccorder et mettre l'appareil en service. Il convient de respecter l'ensemble des prescriptions locales en matière de sécurité.

L'appareil correspond à l'état actuel de la technique et satisfait à toutes les prescriptions requises en matière de sécurité. Il ne doit être installé et utilisé qu'en respectant les caractéristiques techniques ainsi que les consignes de sécurité et les prescriptions énoncées ci-après. Lors de l'utilisation de l'appareil, il convient de respecter, en outre, les consignes de sécurité et les dispositions légales requises pour l'application en question.

- ▶ Le montage doit uniquement avoir lieu dans des pièces sèches.
- ▶ Conformément aux prescriptions locales, le régulateur doit pouvoir être débranché à l'aide d'un dispositif de séparation sur tous les pôles (connecteur/prise ou commutateur de séparation à 2 pôles).
- ▶ Les installations solaires peuvent absorber des températures très élevées. Le risque de brûlures n'est par conséquent pas exclu. Faites preuve de précaution lors du montage des sondes de température !
- ▶ Pour des raisons de sécurité, l'installation doit uniquement rester en mode manuel à des fins de test. Ce mode de fonctionnement n'inclut aucune surveillance des températures maximales et des fonctions des sondes.
- ▶ Un fonctionnement sans risques n'est plus possible dès lors que le régulateur ou les matériels d'exploitation reliés à ce dernier présentent des dommages visibles, ne fonctionnent plus ou ont été stockés dans des conditions défavorables pendant une période prolongée. Si tel est le cas, le régulateur ou les matériels d'exploitation doivent être mis hors service et protégés contre toute remise en marche intempestive.

Maintenance

Etant donné que tous les composants sur lesquels repose la précision de la régulation ne sont exposés à aucune charge s'ils sont manipulés de manière conforme, la possibilité de dérive à long terme est extrêmement réduite. Par conséquent, l'appareil ne doit pas faire l'objet d'une maintenance et être doté de possibilités d'ajustement.

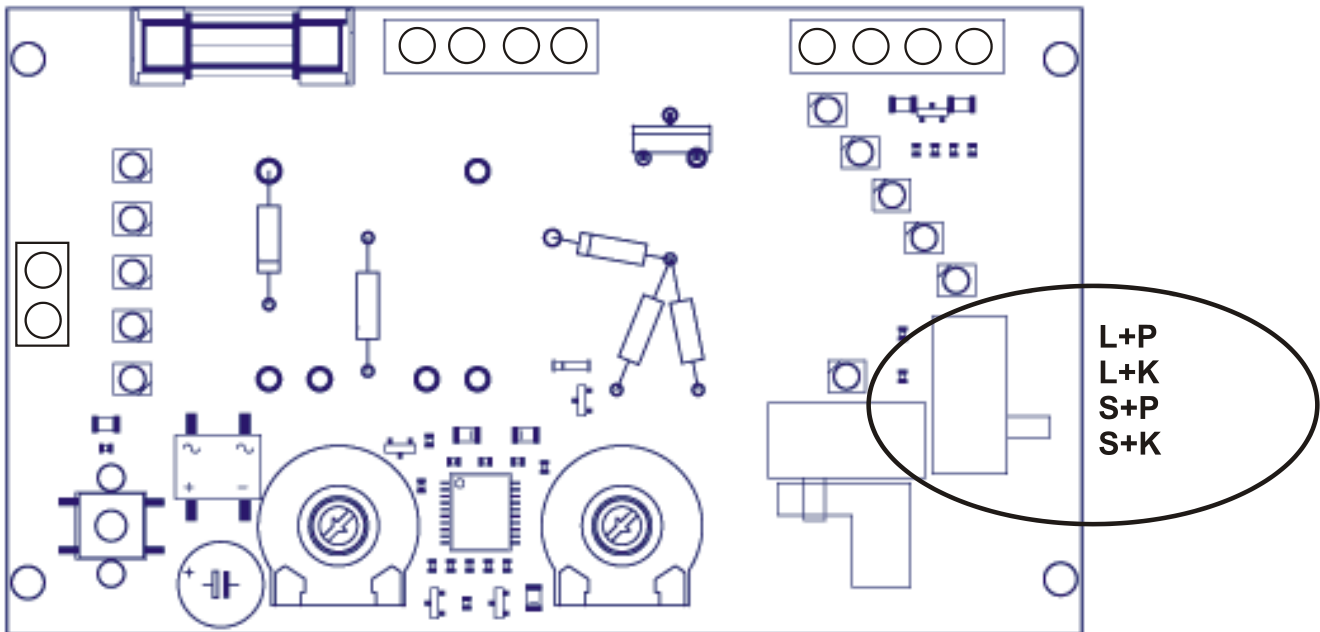
Les caractéristiques de construction de l'appareil ne doivent pas être modifiées lors de la réparation. Les pièces de rechange doivent être des pièces originales et être montées conformément à l'état de fabrication initial.

Sélection du programme et du type de capteur

La sélection du programme et du type de capteur doit impérativement s'effectuer avant de procéder au montage.

Si le type de capteur sélectionné n'est pas le bon, le régulateur ne fonctionne pas correctement ou pas du tout.

Toujours couper la tension réseau avant d'ouvrir le bâti !



La sélection s'effectue à l'aide d'un commutateur à coulisse situé sur le bord droit de la carte-mère. Il est impossible d'accéder au commutateur à coulisse depuis l'extérieur.

Quatre positions différentes sont disponibles :

- 1) **L+P** demande de pompe de chargement avec capteurs PT1000
- 2) **L+K** demande de pompe de chargement avec capteurs KTY
- 3) **S+P** installation solaire avec capteurs PT1000
- 4) **S+K** installation solaire avec capteurs KTY

Mode PV

La tension d'entrée est contrôlée parallèlement aux températures.

Seuil de mise en marche : >11V

Si la tension est inférieure à la valeur inférieure (<9V) ou excède la valeur supérieure (26V), la pompe est alors mise hors service.

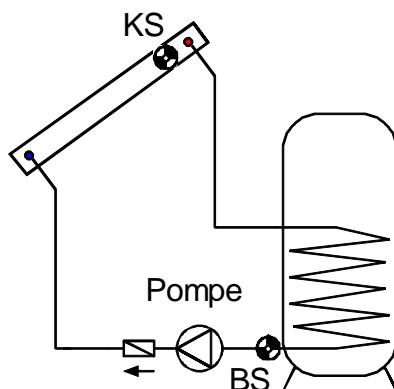
Il est possible d'activer l'affichage LED des valeurs de la sonde pour une durée de 5 secondes à l'aide du bouton.

Commutation mode manuel / automatique

Sur la face avant du régulateur se trouve un commutateur à coulisse avec les fonctions AUS (= ARRÊT), AUTO (= Automatique, position normale) et HAND (= MARCHÉ, fonctionnement en continu).

Installation solaire à commande simple

Interrupteur de fonction en position **S+ (Solaire)**



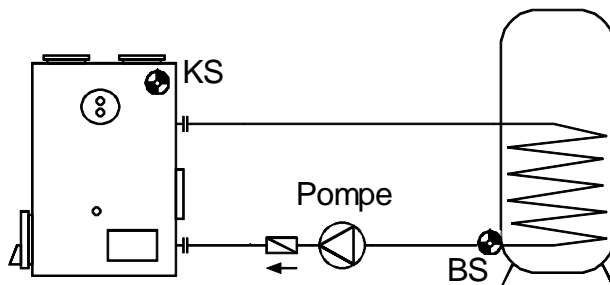
La pompe fonctionne lorsque le capteur **KS** est supérieur de la différence **diff** au capteur **BS** et **BS** n'a pas dépassé le seuil **max**.

$$Pompe = KS > (BS + diff) \& BS < max$$

Surchauffe du collecteur : Si la température du collecteur excède 130°C, la pompe s'éteint et n'est de nouveau autorisée que lorsque la température descend en dessous de 110°C. Lors de l'arrêt en raison d'une surchauffe, les deux LED supérieures situées sur l'écran du collecteur clignotent.

Chargement de l'accumulateur de la chaudière

Interrupteur de fonction en position **L+ (pompe de chargement)**



La pompe fonctionne lorsque le capteur **KS** est supérieur au seuil **max** (utilisé ici comme « min ») et le capteur **KS** est supérieur de la différence **diff** au capteur **BS**.

$$Pompe = KS > max \& KS > (BS + diff)$$

La fonction différentielle :

La sortie commute la pompe uniquement lorsque la température du collecteur ou de la chaudière est supérieure de la différence réglée **diff** à la température du ballon.

La fonction thermostat :

Solaire S: Si la **température de l'accumulateur** dépasse le **seuil maximal** réglé, la pompe est alors mise hors service, indépendamment de la température du collecteur (protection contre l'entartrage).

Pompe de chargement L: Si la **température de la chaudière** est inférieure au seuil minimal, la pompe est alors mise hors service (protection contre l'encrassement).

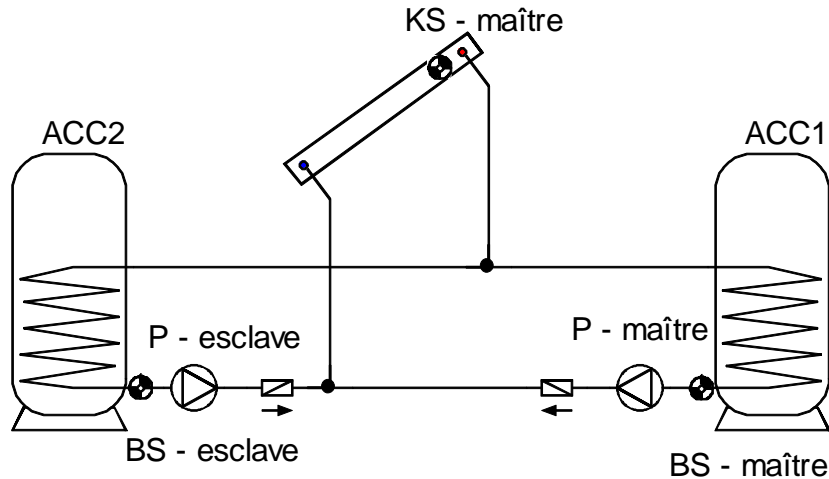
Fonction maître - esclave

Il est possible de relier deux régulateurs ANS 21 via le câble de données. Ainsi, il est possible de charger deux accumulateurs, l'un d'eux étant chargé en priorité par le régulateur « maître ».

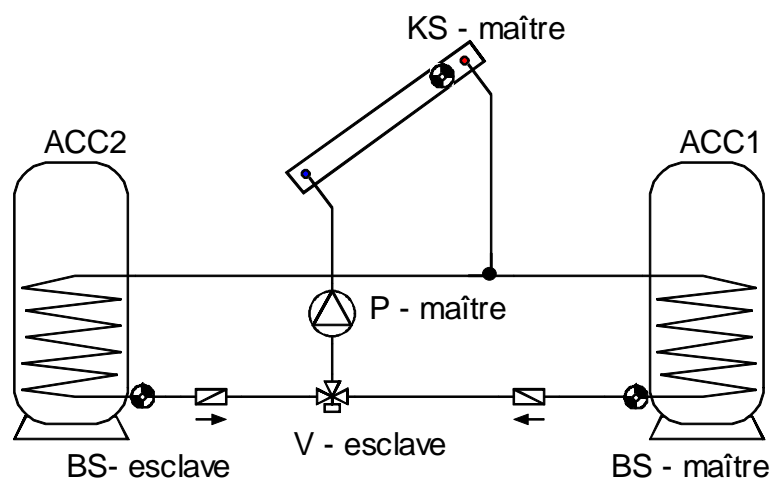
Les deux capteurs sont reliés au maître.

Seul le capteur de l'accumulateur BS est relié au régulateur « esclave » qui est subordonné au maître. L'esclave adopte la température du collecteur du maître.

La fonction maître - esclave se compose de deux modes :



- **Mode 2 pompes** : Tel que visible sur le schéma, une pompe est reliée aussi bien au maître qu'à l'esclave. La pompe maître a priorité absolue ; par conséquent, la pompe esclave peut uniquement s'activer lorsque la pompe maître est désactivée (dépend des conditions de mise en service). Le mode 2 pompes s'active en laissant libres les bornes de la sonde du collecteur au niveau de l'esclave (= interruption).



- **Mode pompe-vanne** : La pompe commune est reliée au régulateur maître, l'esclave commande la vanne. Dès que la condition d'enclenchement n'est plus remplie au niveau du maître, l'esclave se charge de mettre la pompe en service et commute la vanne vers « son » récepteur ACC2. La mode pompe-vanne s'active en court-circuitant les bornes de la sonde du collecteur à l'aide d'un fil de pontage au niveau de l'esclave (=court-circuit).

Montage du capteur

Afin d'assurer le bon fonctionnement de l'installation, il est très important d'installer et de monter les capteurs correctement.

- **Sonde du collecteur (câble rouge ou gris avec borne de connexion)** : L'insérer soit dans un tube directement brasé ou riveté sur l'absorbeur et dépasse le carter du collecteur, ou placer une pièce en T à la sortie du tube collecteur du circuit aller et visser le capteur au moyen d'une douille plongeuse. Veiller à éviter toute pénétration d'eau pas dans la douille plongeuse (risque de gel).

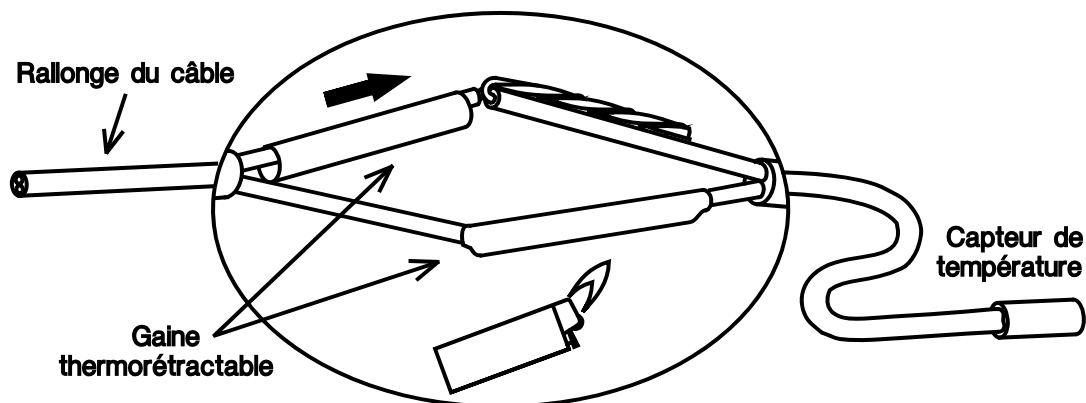
- **Sonde de l'accumulateur** : Pour les échangeurs thermiques à tubes à ailettes, veiller à monter le capteur juste au-dessus de l'échangeur et pour les échangeurs thermiques à tubes lisses, veiller à l'installer au niveau de la sortie du circuit retour à l'aide d'une pièce en T. Le montage en dessous du registre ou de l'échangeur thermique respectif n'est, en aucun cas, autorisé.

- **Sonde de la chaudière (circuit aller de la chaudière)** : Cette sonde est soit vissée à l'aide d'une douille plongeuse dans la chaudière, soit montée sur le circuit aller à une faible distance de la chaudière.

- **Sonde du bassin (piscine)** : Montage directement à la sortie du bassin au niveau de la conduite d'aspiration comme sonde d'applique (voir sonde d'applique). Il est déconseillé de procéder au montage avec une douille plongeuse en raison du risque de formation de condensats à l'intérieur de la douille.

- **Sonde d'applique** : La meilleure solution consiste à fixer la sonde sur la conduite au moyen de colliers de serrage pour tubes ou flexibles. Veiller à ce que la matériau soit approprié (corrosion, résistance à la température, etc.). Pour terminer, le capteur doit être bien isolé afin de pouvoir enregistrer la température du tube avec précision et d'éviter toute influence de la température ambiante.

Tous les câbles de capteurs avec une section de 0,5 mm² peuvent être prolongés jusqu'à 50 m. Avec cette longueur de câble et un capteur de température Pt1000, l'erreur de mesure est d'environ +1 K. Pour les câbles plus longs ou une erreur de mesure plus faible, le câble doit posséder une section supérieure appropriée. Le capteur et la rallonge sont à raccorder de la manière suivante : introduire la gaine thermorétractable jointe coupée à 4 cm sur un conducteur, torsader fermement les extrémités de fils dénudés. Si l'une des extrémités est étamée, l'assemblage doit être réalisé par soudage. Puis passer la gaine thermorétractable sur la partie dénudée et chauffer avec précaution (p. ex. avec un briquet) jusqu'à ce qu'elle soit parfaitement ajustée sur le raccord.



Afin d'éviter toute variation des mesures et pour garantir une transmission de signaux sans perturbation, il faut veiller à ce que les câbles des capteurs ne soient pas exposés à des influences extérieures négatives ! En cas d'utilisation de câbles non blindés, les câbles des capteurs et les câbles d'alimentation 230 V doivent être posés dans des conduites de câbles séparées à un intervalle minimal de 5 cm. Si des câbles blindés sont utilisés, le blindage doit être raccordé à la masse du capteur.

Montage de l'appareil

ATTENTION ! TOUJOURS DEBRANCHER LA PRISE DU SECTEUR AVANT D'OUVRIRE LE BÂTI !

Dévisser les quatre vis situées dans les coins du bâti et fixer solidement le corps au mur au niveau des deux trous situés sur la face inférieure, à l'aide du matériel de montage.

Raccordement électrique

Seul un technicien est autorisé à procéder au raccordement, conformément aux directives locales et ÖVE (Association autrichienne de l'électrotechnique). Les câbles des sondes ne doivent pas être guidés à travers la même conduite que celle abritant le câble d'alimentation en tension secteur. Si les câbles sont guidés à travers un même canal, veiller à un blindage approprié.

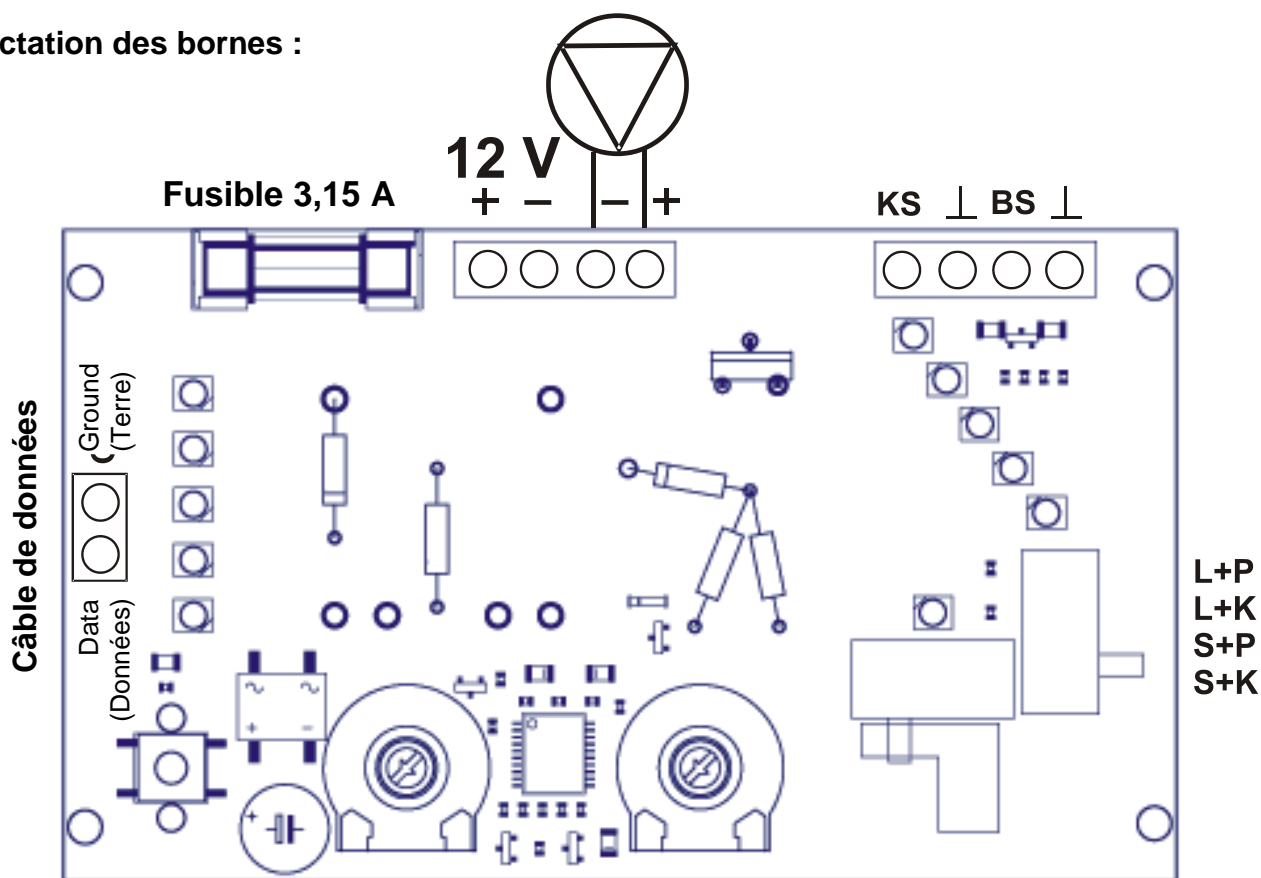
Un fonctionnement est également possible sans régulateur de charge avec des panneaux photovoltaïques à partir de 30W en combinaison avec des pompes solaires spéciales (p. ex. : Ecocirc D5-Solar de la soc. Laing).

Pour les applications spéciales avec des puissances de pompe > 20W, il est recommandé d'utiliser un bloc condensateur (équipement spécial) pour améliorer le démarrage du moteur.

Attention : Tous les travaux entrepris à l'intérieur du régulateur doivent être effectués hors tension. Procéder aux raccordements en respectant les inscriptions figurant sur les bornes.

Remarque : Afin de protéger l'installation contre d'éventuels dégâts causés par la foudre, celle-ci doit être mise à la terre conformément aux prescriptions et dotée de parafoudres. La plupart du temps, les pannes des capteurs dues à l'orage ou à une charge électrostatique sont causées par une installation incorrecte.

Affectation des bornes :



Lors de l'utilisation de la fonction maître - esclave, le câble de données doit être relié **en phase** aux deux appareils (données à données, terre à terre).

Consignes en cas de panne

Si le régulateur ne fonctionne pas correctement en mode automatique, il convient de contrôler l'interrupteur de fonction et les capteurs.

Affichage de la version : Lorsque le régulateur est mis en marche, l'affichage de la version s'effectue brièvement via les deux LED droites de l'accumulateur (code binaire – à lire de haut en bas).

Le **court-circuit** ou l'**interruption** d'un capteur s'affiche directement au niveau du régulateur. Lors d'un court-circuit, la LED inférieure clignote dans le symbole du collecteur ou de l'accumulateur. En cas d'interruption, la LED supérieure clignote dans le symbole.

Surchauffe du collecteur : Si la température du collecteur excède 130°C, la pompe s'éteint et n'est de nouveau autorisée que lorsque la température descend en dessous de 110°C.

Lors de l'arrêt en raison d'une surchauffe, les deux LED supérieures situées sur l'écran du collecteur clignotent.

Fonction maître-esclave : Le circuit de régulation continue de fonctionner au moins en partie lorsqu'une erreur survient au niveau de la sonde :

- Si la sonde de l'accumulateur du maître tombe en panne, la pompe du maître est alors désactivée, l'esclave peut cependant l'activer à tout moment, en fonction du mode de fonctionnement.
- Si la sonde de l'accumulateur de l'esclave tombe en panne, seul le maître fonctionne alors (mode maître-esclave désactivé)
- Si la sonde du collecteur du maître tombe en panne, l'installation s'éteint complètement (les LED continuent d'afficher l'erreur)

Il est ensuite possible de mesurer les capteurs à l'aide d'un ohmmètre.

Temp. [°C]	0	10	20	25	30	40	50	60	70	80	90	100
R(KTY)[Ω]	1630	1772	1922	2000	2080	2245	2417	2597	2785	2980	3182	3392
R(PT1000) [Ω]	1000	1039	1078	1097	1117	1155	1194	1232	1271	1309	1347	1385

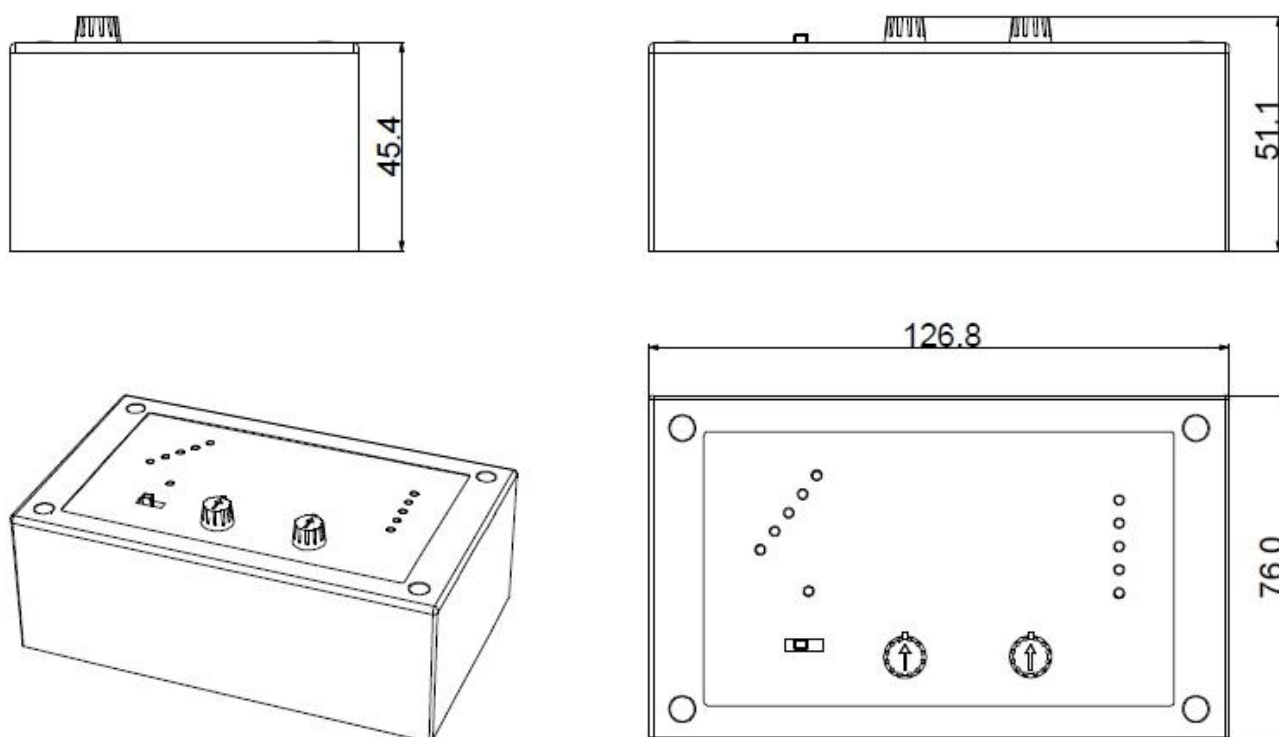
Si l'appareil n'est pas en service malgré qu'il soit connecté à la tension réseau, le fusible 3,15A rapide qui protège la commande et la sortie doit être vérifié ou remplacé.

Si tel est le cas, l'appareil doit être mis hors service et protégé contre toute remise en marche intempestive.

Caractéristiques techniques

Temp. différentielle : réglable de 2 à 12°C (hystérésis = 3K)
Surchauffe / seuil min. : réglable de 20 à 100°C (hystérésis = 3K)
Précision : gén. +-2%
Tension de service : 9 – 26V
Courant absorbé pour 12V (toutes les sorties = OFF) : < 10mA
Courant absorbé pour 12V (toutes les sorties = ON) : < 55mA

Dimensions en mm :



Déclaration de conformité UE

N° de document / Date : TA17008 / 2 février 2017
Fabricant : Technische Alternative RT GmbH
Adresse : A- 3872 Amaliendorf, Langestraße 124

La présente déclaration de conformité est établie sous la seule responsabilité du fabricant.

Désignation du produit : ANS21-PV
Marque : Technische Alternative RT GmbH
Description du produit : Régulateur solaire à circuit unique

L'objet de la déclaration décrit ci-dessus est conforme aux prescriptions des directives suivantes :

2014/35/EU	Directive basse tension
2014/30/EU	Compatibilité électromagnétique
2011/65/EU	RoHS limitation de l'utilisation de certaines substances dangereuses substances

Normes harmonisées appliquées :

EN 60730-1: 2011	Commande électrique automatiques à usage domestique et analogue - Partie 1: Règles générales
EN 61000-6-3: 2007 +A1: 2011 + AC2012	Compatibilité électromagnétique (CEM) - Partie 6-3: Normes génériques - Norme sur l'émission pour les environnements résidentiels, commerciaux et de l'industrie légère
EN 61000-6-2: 2005 + AC2005	Compatibilité électromagnétique (CEM) - Partie 6-2: Normes génériques - Immunité pour les environnements industriels
EN 50581: 2012	Documentation technique pour l'évaluation des produits électriques et électroniques par rapport à la restriction des substances dangereuses

Apposition du marquage CE : sur l'emballage, la notice d'utilisation et la plaque signalétique



Émetteur : Technische Alternative RT GmbH
A- 3872 Amaliendorf, Langestraße 124

Signature et cachet de l'entreprise

A handwritten signature in black ink, appearing to read 'Schneider Andreas', written in a cursive style.

Dipl.-Ing. Andreas Schneider, directeur
Le 2 février 2017

Cette déclaration atteste la conformité avec les directives citées, mais elle ne constitue pas une garantie des caractéristiques.

Les consignes de sécurité des documents produits fournis doivent être respectées.

Conditions de garantie

Remarque : Les conditions de garantie suivantes ne se limitent pas au droit légal de garantie mais élargissent vos droits en tant que consommateur.

1. La société Technische Alternative RT GmbH accorde une garantie de deux ans à compter de la date d'achat au consommateur final sur tous les produits et pièces qu'elle commercialise. Les défauts doivent immédiatement être signalés après avoir été constatés ou avant expiration du délai de garantie. Le service technique connaît la clé à pratiquement tous les problèmes. C'est pourquoi il est conseillé de contacter directement ce service afin d'éviter toute recherche d'erreur superflue.
2. La garantie inclut les réparations gratuites (mais pas les services de recherche d'erreurs sur place, avant démontage, montage et expédition) dues à des erreurs de travail et des défauts de matériau compromettant le fonctionnement. Si, selon Technische Alternative, une réparation ne s'avère pas être judicieuse pour des raisons de coûts, la marchandise est alors échangée.
3. Sont exclus de la garantie les dommages dus aux effets de surtension ou aux conditions environnementales anormales. La garantie est également exclue lorsque les défauts constatés sur l'appareil sont dus au transport, à une installation et un montage non conformes, à une erreur d'utilisation, à un non-respect des consignes de commande ou de montage ou à un manque d'entretien.
4. La garantie s'annule lorsque les travaux de réparation ou des interventions ont été effectuées par des personnes non autorisées à le faire ou n'ayant pas été habilités par nos soins ou encore lorsque les appareils sont dotés de pièces de rechange, supplémentaires ou d'accessoires n'étant pas des pièces d'origine.
5. Les pièces présentant des défauts doivent nous être retournées sans oublier de joindre une copie du bon d'achat et de décrire le défaut exact. Pour accélérer la procédure, n'hésitez pas à demander un numéro RMA sur notre site Internet www.ta.co.at. Une explication préalable du défaut constaté avec notre service technique est nécessaire.
6. Les services de garantie n'entraînent aucun prolongement du délai de garantie et ne donnent en aucun cas naissance à un nouveau délai de garantie. La garantie des pièces intégrées correspond exactement à celle de l'appareil entier.
7. Tout autre droit, en particulier les droits de remplacement d'un dommage survenu en dehors de l'appareil est exclu – dans la mesure où une responsabilité n'est pas légalement prescrite.

Mentions légales

Les présentes instructions de montage et de commande sont protégées par droits d'auteur. Toute utilisation en dehors des limites fixées par les droits d'auteur requiert l'accord de la société Technische Alternative RT GmbH. Cette règle s'applique notamment pour les reproductions, les traductions et les médias électroniques.

Technische Alternative RT GmbH



A-3872 Amaliendorf Langestraße 124

Tel ++43 (0)2862 53635

Fax ++43 (0)2862 53635 7

E-Mail: mail@ta.co.at

--- www.ta.co.at ---

© 2017