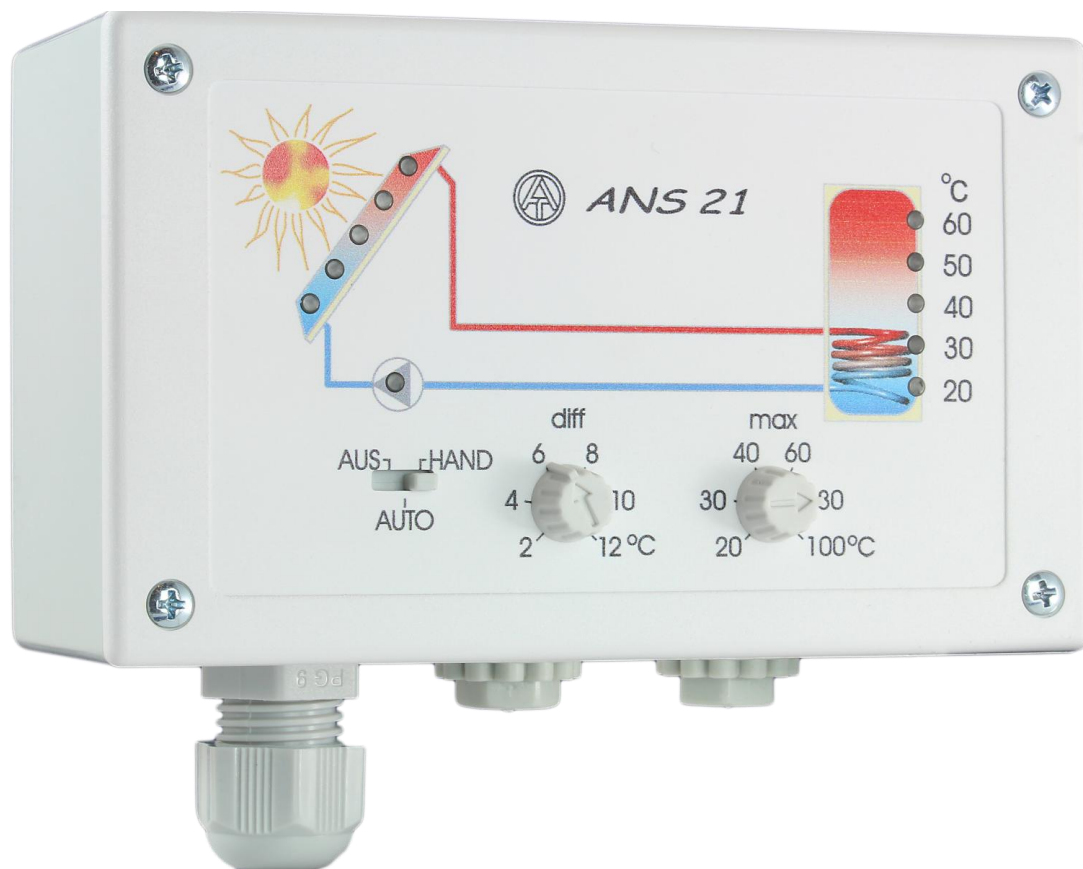


ANS 21

Version 10

Manual Version 3

Einkreis Solarregelung



Bedienung
Montaganleitung

de

 TECHNISCHE
ALTERNATIVE

Inhaltsverzeichnis

Sicherheitsbestimmungen	3
Wartung	3
Wahl des Programms und des Sensortyps	4
Hand-/Automatik-Umschaltung	4
Einfache Solaranlage	5
Speicherladung vom Kessel	5
Master – Slave – Funktion	6
Sensormontage	7
Montage des Gerätes	7
Elektrischer Anschluss	8
Hinweise für den Störfall	9
Informationen zur Öko-Design Richtlinie 2009/125/EG	9
Technische Daten	10

Sicherheitsbestimmungen



Alle Montage – und Verdrahtungsarbeiten am Regler dürfen nur im spannungslosen Zustand ausgeführt werden.

Das Öffnen, der Anschluss und die Inbetriebnahme des Gerätes darf nur von fachkundigem Personal vorgenommen werden. Dabei sind alle örtlichen Sicherheitsbestimmungen einzuhalten.

Das Gerät entspricht dem neuesten Stand der Technik und erfüllt alle notwendigen Sicherheitsvorschriften. Es darf nur entsprechend den technischen Daten und den nachstehend angeführten Sicherheitsbestimmungen und Vorschriften eingesetzt bzw. verwendet werden. Bei der Anwendung des Gerätes sind zusätzlich die für den jeweiligen spezifischen Anwendungsfall erforderlichen Rechts- und Sicherheitsvorschriften zu beachten.

- ▶ Die Montage darf nur in trockenen Innenräumen erfolgen.
- ▶ Der Regler muss nach den örtlichen Vorschriften mit einer allpoligen Trennvorrichtung vom Netz getrennt werden können (Stecker/Steckdose oder 2-poliger Trennschalter).
- ▶ Bevor Installations- oder Verdrahtungsarbeiten an Betriebsmitteln begonnen werden, muss der Regler vollständig von der Netzspannung getrennt und vor Wiedereinschaltung gesichert werden. Vertauschen Sie niemals die Anschlüsse des Schutzkleinspannungsbereiches (Sensoranschlüsse) mit den 230V-Anschlüssen. Zerstörung und lebensgefährliche Spannung am Gerät und den angeschlossenen Sensoren sind möglich.
- ▶ Solaranlagen können sehr hohe Temperaturen annehmen. Es besteht daher die Gefahr von Verbrennungen. Vorsicht bei der Montage von Temperaturfühlern!
- ▶ Aus Sicherheitsgründen darf die Anlage nur zu Testzwecken im Handbetrieb verbleiben. In diesem Betriebsmodus werden keine Maximaltemperaturen sowie Fühlerfunktionen überwacht.
- ▶ Ein gefahrloser Betrieb ist nicht mehr möglich, wenn der Regler oder angeschlossene Betriebsmittel sichtbare Beschädigungen aufweisen, nicht mehr funktionieren oder für längere Zeit unter ungünstigen Verhältnissen gelagert wurden. Ist das der Fall, so sind der Regler bzw. die Betriebsmittel außer Betrieb zu setzen und gegen unbeabsichtigten Betrieb zu sichern.

Wartung

Da alle für die Genauigkeit relevanten Komponenten bei sachgemäßer Behandlung keiner Belastung ausgesetzt sind, ist die Langzeitdrift äußerst gering. Das Gerät muss daher nicht gewartet werden und besitzt auch keine Justiermöglichkeiten.

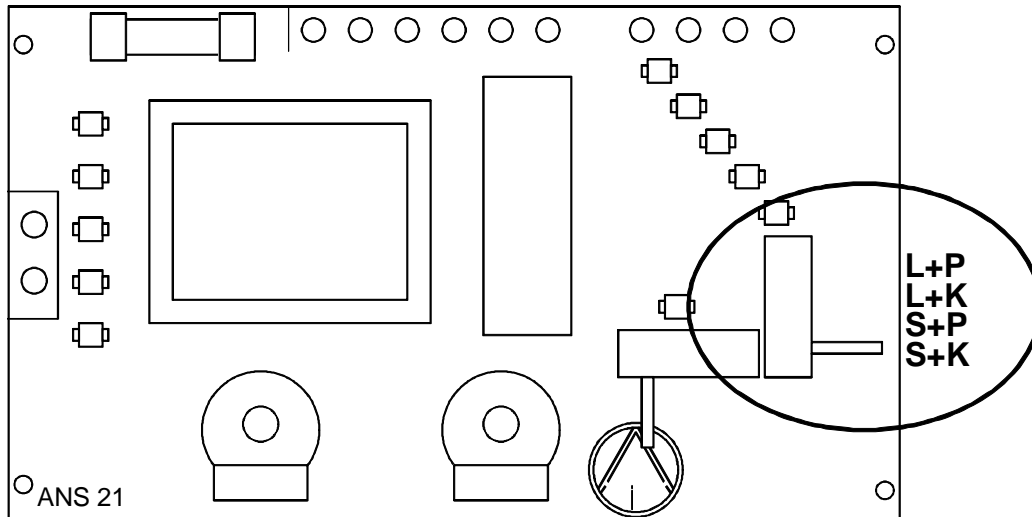
Bei Reparatur dürfen die konstruktiven Merkmale des Gerätes nicht verändert werden. Ersatzteile müssen den Originalersatzteilen entsprechen und wieder dem Fabrikationszustand entsprechend eingesetzt werden.

Wahl des Programms und des Sensortyps

Die Wahl des Programms und des Sensortyps sollte unbedingt vor der Montage erfolgen.

Wird der falsche Sensortyp eingestellt, funktioniert der Regler nicht bzw. nicht richtig.

Vor dem Öffnen des Gehäuses immer Netzstecker ziehen!



Die Wahl erfolgt über einen Schiebeschalter am rechten Rand der Platine. Auf den Schiebeschalter kann von außen nicht zugegriffen werden.

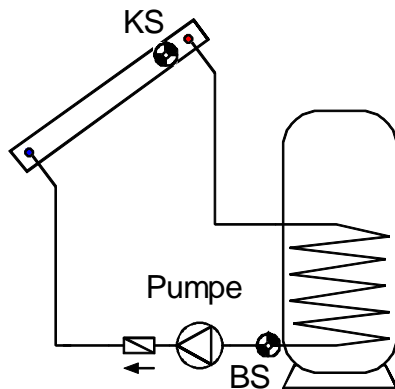
Es stehen vier Stellungen zur Verfügung:

- 1) **L+P** Ladepumpenanforderung mit PT1000 Sensoren
- 2) **L+K** Ladepumpenanforderung mit KTY Sensoren
- 3) **S+P** Solaranlage mit PT1000 Sensoren
- 4) **S+K** Solaranlage mit KTY Sensoren

Hand-/Automatik-Umschaltung

Auf der Vorderseite der Regelung befindet sich ein Schiebeschalter mit den Funktionen AUS, Automatik (= Normalstellung) und HAND (=Dauerlauf).

Einfache Solaranlage Funktionsschalter auf Stellung **S+** (Solar)



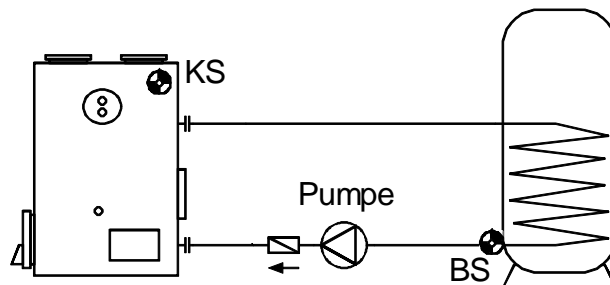
Die Pumpe läuft, wenn der Sensor **KS** um die Differenz **diff** höher ist als Sensor **BS** und **BS** die Schwelle **max** nicht überschritten hat.

$$\text{Pumpe} = \text{KS} > (\text{BS} + \text{diff}) \ \& \ \text{BS} < \text{max}$$

Kollektorübertemperatur: Steigt die Kollektortemperatur über 130°C wird die Pumpe abgeschaltet und erst wieder freigegeben, wenn die Temperatur unter 110°C fällt. Während der Übertemperaturabschaltung blinken die zwei oberen LED's der Kollektoranzeige.

Speicherladung vom Kessel

Funktionsschalter auf Stellung **L+** (Ladepumpe)



Die Pumpe läuft, wenn Sensor **KS** größer als die Schwelle **max** ist (hier als „min“ verwendet) und Sensor **KS** um die Differenz **diff** höher ist als Sensor **BS**.

$$\text{Pumpe} = \text{KS} > \text{max} \ \& \ \text{KS} > (\text{BS} + \text{diff})$$

Die Differenzfunktion:

Der Ausgang schaltet die Pumpe erst ein, wenn die Kollektor- oder Kesseltemperatur um die eingestellte Differenz **diff** höher ist als die Boilertemperatur.

Die Thermostاتفunktion:

Solar S: Überschreitet die **Speichertemperatur** die eingestellte **Maximalschwelle**, so wird die Pumpe ungeachtet der Kollektortemperatur abgeschaltet (Schutz vor Verkalkung).

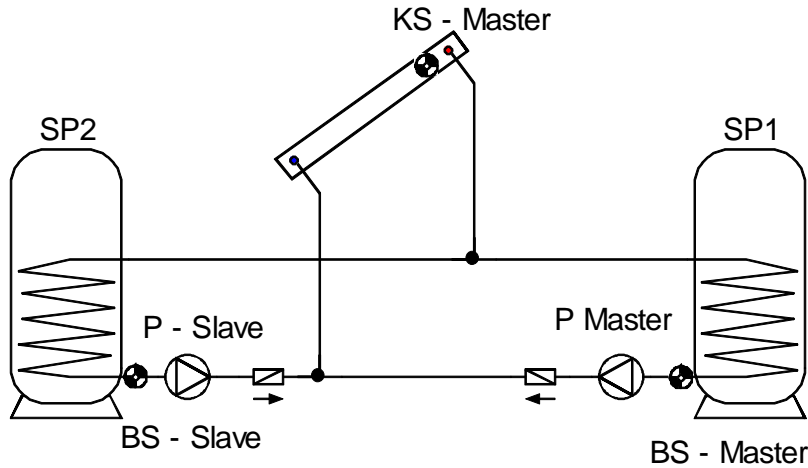
Ladepumpe L: Unterschreitet die **Kesseltemperatur** die Minimalschwelle, so wird die Pumpe abgeschaltet (Schutz vor Versottung).

Master – Slave – Funktion

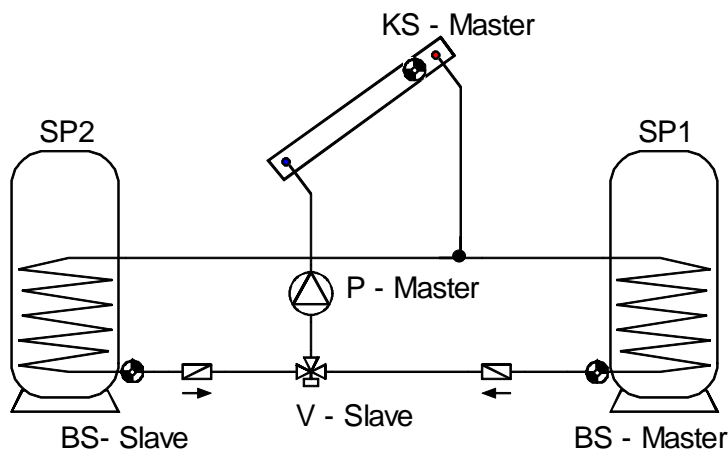
Über die Datenleitung kann man zwei Regler ANS 21 verbinden. Dadurch ist es möglich, zwei Speicher zu laden, wobei ein Speicher vom „Master“-Regler im Vorrang geladen wird. Am Master sind beide Sensoren angeschlossen.

Am „Slave“-Regler, der dem Master untergeordnet ist, wird nur der Speichersensor BS angeschlossen. Der Slave übernimmt die Kollektortemperatur vom Master.

In diesem Master-Slave-Betrieb gibt es zwei Modi:



- 2 Pumpen-Modus:** Wie im Schema ersichtlich, haben sowohl Master als auch Slave eine Pumpe angeschlossen. Die Master-Pumpe hat absoluten Vorrang, daher kann die Slave-Pumpe erst einschalten, wenn die Master-Pumpe abgeschaltet ist (abhängig von den Einschaltbedingungen). Der 2 Pumpen-Modus wird aktiviert, indem am Slave die Klemmen des Kollektorfühlers frei bleiben (= Unterbrechung).



- Pumpe-Ventil-Modus:** Die gemeinsame Pumpe wird am Master-Regler angeschlossen, der Slave steuert das Ventil. Sobald am Master die Einschaltbedingung nicht mehr erfüllt ist, übernimmt der Slave den Befehl zum Einschalten der Pumpe und schaltet das Ventil zu „seinem“ Verbraucher SP2 um. Der Pumpe-Ventil-Modus wird aktiviert, indem am Slave die Klemmen des Kollektorfühlers mit einer Drahtbrücke überbrückt werden (=Kurzschluss).

Sensormontage

Die richtige Anordnung und Montage der Sensoren ist für die korrekte Funktion der Anlage von größter Bedeutung.

- **Kollektorfühler (rotes oder graues Kabel mit Klemmdose):** Entweder in ein Rohr, das direkt am Absorber aufgelötet bzw. aufgenietet ist und aus dem Kollektorgehäuse heraussteht, einschieben, oder am Vorlaufsammelrohr beim Abgang ein T- Stück setzen und den Sensor mittels Tauchhülse einschrauben. In die Tauchhülse darf kein Wasser eindringen (Frostgefahr).

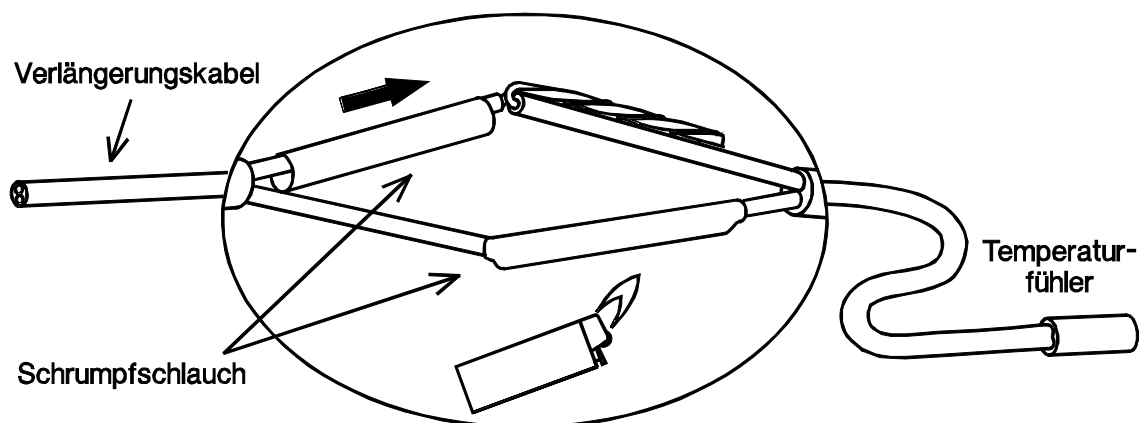
- **Speicherfühler:** Der Sensor sollte mit einer Tauchhülse bei Rippenrohrwärmetauschern knapp oberhalb und bei integrierten Glattrohrwärmetauschern mittels T- Stück am Rücklaufaustritt des Tauschers eingesetzt werden. Die Montage unter dem dazugehörigen Register bzw. Wärmetauscher ist auf keinen Fall zulässig.

- **Kesselfühler (Kesselveorlauf):** Dieser wird entweder mit einer Tauchhülse in den Kessel eingeschraubt oder mit geringem Abstand zum Kessel an der Vorlaufleitung angebracht.

- **Beckenfühler (Schwimmbecken):** Montage unmittelbar beim Austritt aus dem Becken an der Saugleitung als Anlegefühler (siehe Anlegefühler). Eine Montage mittels Tauchhülse wird wegen der Gefahr einer Kondensatbildung innerhalb der Hülse nicht empfohlen.

- **Anlegefühler:** Am besten mit Rohrschellen oder Schlauchbindern an der Leitung befestigen. Es ist dabei auf das geeignete Material zu achten (Korrosion, Temperaturbeständigkeit usw.). Abschließend muss der Sensor gut isoliert werden, damit exakt die Rohrtemperatur erfasst wird und keine Beeinflussung durch die Umgebungstemperatur möglich ist.

Alle Fühlerleitungen können mit einem Querschnitt von 0,5mm² bis zu 50m verlängert werden. Bei dieser Leitungslänge und einem Pt1000-Temperatursensor beträgt der Messfehler ca. +1K. Für längere Leitungen oder einen niedrigeren Messfehler ist ein entsprechend größerer Querschnitt erforderlich. Die Verbindung zwischen Fühler und Verlängerung lässt sich herstellen, indem der auf 4 cm abgeschnittene Schrumpfschlauch über eine Ader geschoben und die blanken Drahtenden verdreht werden. Ist eines der Drahtenden verzinkt, dann ist die Verbindung durch Verlöten herzustellen. Danach wird der Schrumpfschlauch über die Verbindungsstelle geschoben und vorsichtig erwärmt (z.B. mit einem Feuerzeug), bis er sich eng an die Verbindung angelegt hat.



Um Messwertschwankungen zu vermeiden ist für eine störungsfreie Signalübertragung darauf zu achten, dass die Sensorleitungen keinen äußeren negativen Einflüssen ausgesetzt sind. Bei Verwendung von nicht geschirmten Kabeln sind Sensorleitungen und 230V-Netzleitungen in getrennten Kabelkanälen und mit einem Mindestabstand von 5 cm zu verlegen. Werden geschirmte Leitungen verwendet, so muss der Schirm mit der Sensormasse verbunden werden.

Montage des Gerätes

ACHTUNG! VOR DEM ÖFFNEN DES GEHÄUSES IMMER NETZSTECKER ZIEHEN!

Die vier Schrauben an den Gehäuseecken lösen und die Wanne durch die beiden Löcher an der Unterseite mit dem beige-packten Montagematerial an der Wand festschrauben.

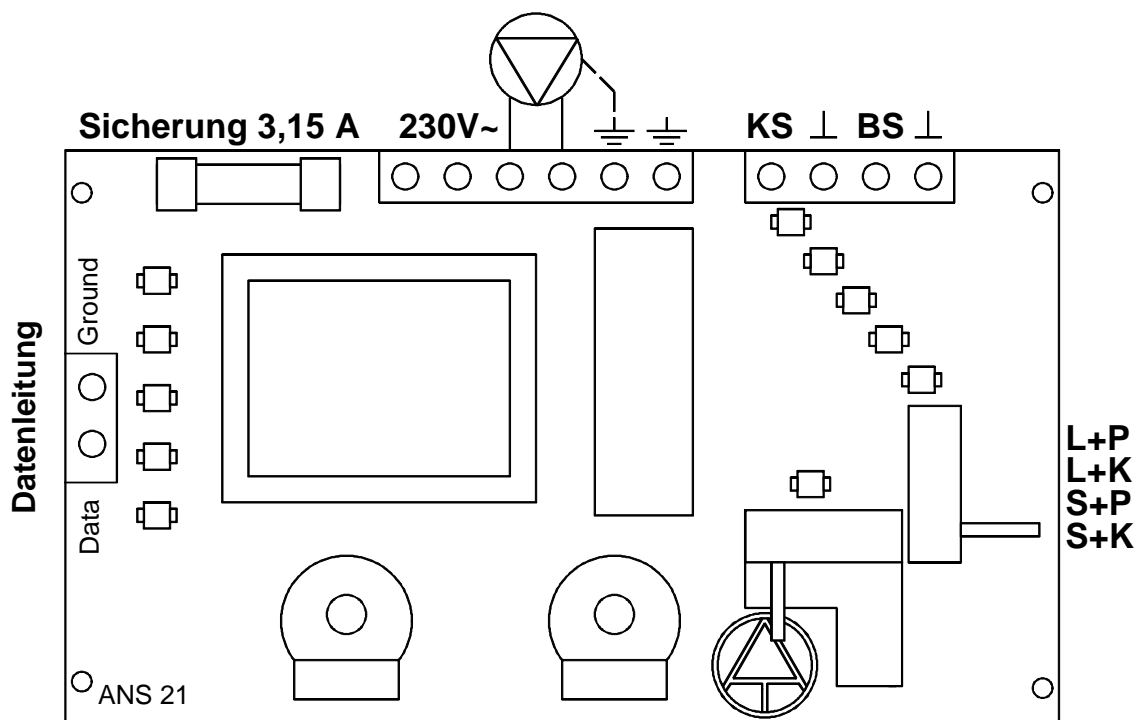
Elektrischer Anschluss

Dieser darf nur von einem Fachmann nach den einschlägigen örtlichen Vorschriften erfolgen. Die Fühlerleitungen dürfen nicht mit der Netzspannung zusammen geführt werden. In einem gemeinsamen Kabelkanal ist für die geeignete Abschirmung zu sorgen.

Achtung: Arbeiten im Inneren der Regelung dürfen nur spannungslos erfolgen. Die Anschlüsse sind entsprechend der Beschriftung der Klemmen vorzunehmen.

Hinweis: Zum Schutz vor Blitzschäden muss die Anlage den Vorschriften entsprechend geerdet und mit Überspannungsableitern versehen sein. Fühlerausfälle durch Gewitter bzw. durch elektrostatische Ladung sind meistens auf fehlerhafte Anlageerrichtung zurückzuführen.

Anschlussbelegung:



Bei Anwendung der Master-Slave-Funktion muss die Datenleitung **phasengleich** an beiden Geräten angeschlossen werden (Data auf Data, Ground auf Ground).

Hinweise für den Störfall

Wenn die Regelung im Automatikbetrieb nicht richtig funktioniert, sollten der Funktionsschalter und die Sensoren überprüft werden.

Anzeige der Version: Wird die Regelung angesteckt, so erfolgt kurz die Anzeige der Version durch die rechten Speicher-Leds (Binärer Code – zu lesen von oben nach unten).

Kurzschluss oder **Unterbrechung** eines Sensors werden direkt an der Regelung angezeigt. Bei einem Kurzschluss blinkt die unterste LED im Kollektor- bzw. Speichersymbol. Im Falle einer Unterbrechung blinkt die oberste LED im Symbol.

Kollektorübertemperatur: Steigt die Kollektortemperatur über 130°C wird die Pumpe abgeschaltet und erst wieder freigegeben, wenn die Temperatur unter 110°C fällt.

Während der Übertemperaturabschaltung blinken die zwei oberen LEDs der Kollektoranzeige.

Master-Slave-Modus: Der Regelkreis funktioniert zumindest teilweise weiter, wenn ein Fehler an einem Fühler auftritt:

- Fällt der Speicherfühler des Masters aus, wird die Pumpe des Masters deaktiviert, der Slave kann sie aber, je nach Betriebsmodus, jederzeit aktivieren.
- Fällt der Speicherfühler des Slaves aus, arbeitet der Master alleine (Master-Slave-Modus wird deaktiviert)
- Fällt der Kollektorfühler des Masters aus, schaltet die Anlage komplett ab (LEDs zeigen weiterhin den Fehler an)

Weiteres können die Sensoren mit Hilfe eines Ohmmeters vermessen werden.

Temp. [°C]	0	10	20	25	30	40	50	60	70	80	90	100
R (Pt1000) [Ω]	1000	1039	1078	1097	1117	1155	1194	1232	1271	1309	1347	1385
R (KTY) [Ω]	1630	1772	1922	2000	2080	2245	2417	2597	2785	2980	3182	3392

Wenn das Gerät trotz angelegter Netzspannung nicht in Betrieb ist, sollte die Sicherung 3,15A flink, die die Steuerung und den Ausgang schützt, überprüft bzw. getauscht werden.

Informationen zur Öko-Design Richtlinie 2009/125/EG

Produkt	Klasse ^{1,2}	Energieeffizienz ³	Standby max. [W]	Leistungsaufnahme typ. [W] ⁴	Leistungsaufnahme max. [W] ⁴
ANS 21	1	1	1,3	1,06 / 1,26	1,3 / 1,6

¹ Definitionen laut dem Amtsblatt der Europäischen Union C 207 vom 3.7.2014

² Die vorgenommene Einteilung basiert auf der optimalen Ausnutzung sowie der korrekten Anwendung der Produkte. Die tatsächlich anwendbare Klasse kann von der vorgenommenen Einteilung abweichen.

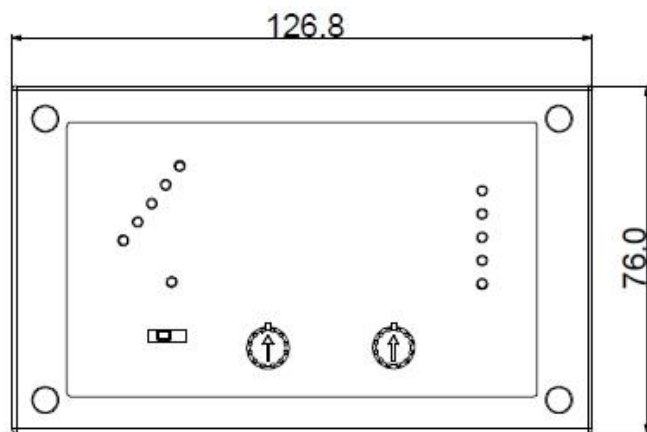
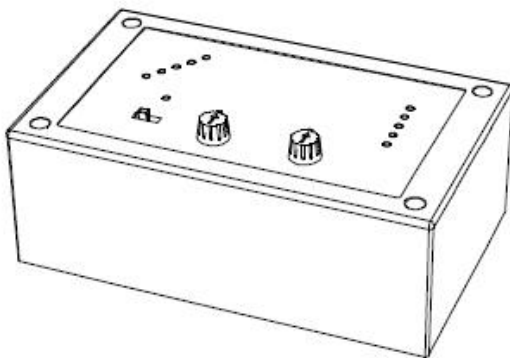
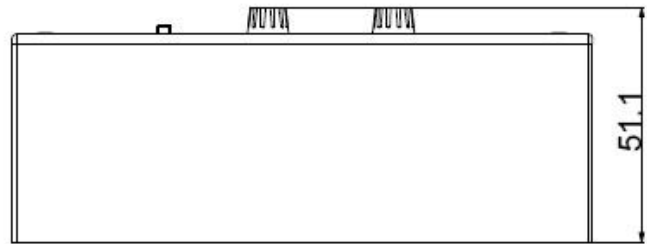
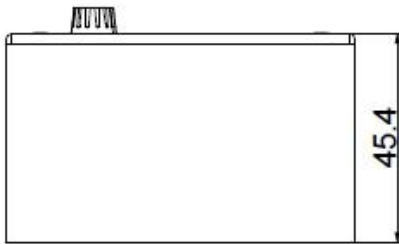
³ Beitrag des Temperaturreglers zur jahreszeitbedingten Raumheizungs-Energieeffizienz in Prozent, auf eine Dezimalstelle gerundet

⁴ kein Ausgang aktiv = Standby / alle Ausgänge und Display aktiv

Technische Daten

Differenztemperatur:	einstellbar von 2 - 12°C (Hysterese = 3K)
Maximal-/Minimalschwelle:	einstellbar von 20 - 100°C (Hysterese = 3K)
Genauigkeit:	typ. +-2%
Ausgang:	230V~/ max. 200VA
Leistungsaufnahme:	max. 2 W
Zuleitung:	3 x 1mm ² H05VV-F nach EN 60730-1

Abmessungen in mm:



EU - Konformitätserklärung

Dokument- Nr. / Datum: TA17007 / 02.02.2017
Hersteller: Technische Alternative RT GmbH
Anschrift: A- 3872 Amaliendorf, Langestraße 124

Die alleinige Verantwortung für die Ausstellung dieser Konformitätserklärung trägt der Hersteller.

Produktbezeichnung: ANS21, ANS21-L
Markennamen: Technische Alternative RT GmbH
Produktbeschreibung: Einfache Solarregelung

Der oben beschriebene Gegenstand der Erklärung erfüllt die Vorschriften der Richtlinien:

2014/35/EU Niederspannungsrichtlinie
2014/30/EU Elektromagnetische Verträglichkeit
2011/65/EU RoHS Beschränkung der Verwendung bestimmter gefährlicher Stoffe
2009/125/EG Öko-Design Richtlinie

Angewendete harmonisierte Normen:

EN 60730-1: 2011 Automatische elektrische Regel- und Steuergeräte für den Hausgebrauch und ähnliche Anwendungen – Teil 1: Allgemeine Anforderungen
EN 61000-6-3: 2007 Elektromagnetische Verträglichkeit (EMV) – Teil 6-3: Fachgrundnormen – Störaussendung für den Wohnbereich, Geschäfts- und Gewerbebereiche sowie Kleinbetriebe
+ A1: 2011
+ AC2012
EN 61000-6-2: 2005 Elektromagnetische Verträglichkeit (EMV) – Teil 6-2: Fachgrundnormen – Störfestigkeit für Industriebereiche
+ AC2005
EN 50581: 2012 Technische Dokumentation zur Beurteilung von Elektro- und Elektronikgeräten hinsichtlich der Beschränkung gefährlicher Stoffe

Anbringung der CE – Kennzeichnung: Auf Verpackung, Gebrauchsanleitung und Typenschild



Aussteller: Technische Alternative RT GmbH
A- 3872 Amaliendorf, Langestraße 124

Rechtsverbindliche Unterschrift

A handwritten signature in black ink that reads 'Schneider Andreas'.

Dipl.-Ing. Andreas Schneider, Geschäftsführer,
02.02.2017

Diese Erklärung bescheinigt die Übereinstimmung mit den genannten Richtlinien, beinhaltet jedoch keine Zusicherung von Eigenschaften.

Die Sicherheitshinweise der mitgelieferten Produktdokumente sind zu beachten.

Garantiebedingungen

Hinweis: Die nachfolgenden Garantiebedingungen schränken das gesetzliche Recht auf Gewährleistung nicht ein, sondern erweitern Ihre Rechte als Konsument.

1. Die Firma Technische Alternative RT GmbH gewährt zwei Jahre Garantie ab Verkaufsdatum an den Endverbraucher für alle von ihr verkauften Geräte und Teile. Mängel müssen unverzüglich nach Feststellung und innerhalb der Garantiefrist gemeldet werden. Der technische Support kennt für beinahe alle Probleme die richtige Lösung. Eine sofortige Kontaktaufnahme hilft daher unnötigen Aufwand bei der Fehlersuche zu vermeiden.
2. Die Garantie umfasst die unentgeltliche Reparatur (nicht aber den Aufwand für Fehlerfeststellung vor Ort, Aus-, Einbau und Versand) aufgrund von Arbeits- und Materialfehlern, welche die Funktion beeinträchtigen. Falls eine Reparatur nach Beurteilung durch die Technische Alternative aus Kostengründen nicht sinnvoll ist, erfolgt ein Austausch der Ware.
3. Ausgenommen sind Schäden, die durch Einwirken von Überspannung oder anormalen Umweltbedingungen entstanden. Ebenso kann keine Garantie übernommen werden, wenn die Mängel am Gerät auf Transportschäden, die nicht von uns zu vertreten sind, nicht fachgerechte Installation und Montage, Fehlgebrauch, Nichtbeachtung von Bedienungs- oder Montagehinweisen oder auf mangelnde Pflege zurückzuführen sind.
4. Der Garantieanspruch erlischt, wenn Reparaturen oder Eingriffe von Personen vorgenommen werden, die hierzu nicht befugt oder von uns nicht ermächtigt sind oder wenn unsere Geräte mit Ersatzteilen, Ergänzungs- oder Zubehörteilen versehen werden, die keine Originalteile sind.
5. Die mangelhaften Teile sind an unser Werk einzusenden, wobei eine Kopie des Kaufbelegs beizulegen und eine genaue Fehlerbeschreibung anzugeben ist. Die Abwicklung wird beschleunigt, wenn eine RMA-Nummer auf unserer Homepage www.ta.co.at beantragt wird. Eine vorherige Abklärung des Mangels mit unserem technischen Support ist erforderlich.
6. Garantieleistungen bewirken weder eine Verlängerung der Garantiefrist noch setzen sie eine neue Garantiefrist in Lauf. Die Garantiefrist für eingebaute Teile endet mit der Garantiefrist des ganzen Gerätes.
7. Weitergehende oder andere Ansprüche, insbesondere solche auf Ersatz eines außerhalb des Gerätes entstandenen Schadens sind – soweit eine Haftung nicht zwingend gesetzlich vorgeschrieben ist – ausgeschlossen.

Impressum

Diese Montage- und Bedienungsanleitung ist urheberrechtlich geschützt.

Eine Verwendung außerhalb des Urheberrechts bedarf der Zustimmung der Firma Technische Alternative RT GmbH. Dies gilt insbesondere für Vervielfältigungen, Übersetzungen und elektronische Medien.

Technische Alternative RT GmbH

A-3872 Amaliendorf Langestraße 124

Tel ++43 (0)2862 53635

E-Mail: mail@ta.co.at

Fax ++43 (0)2862 53635 7

--- www.ta.co.at ---



© 2017