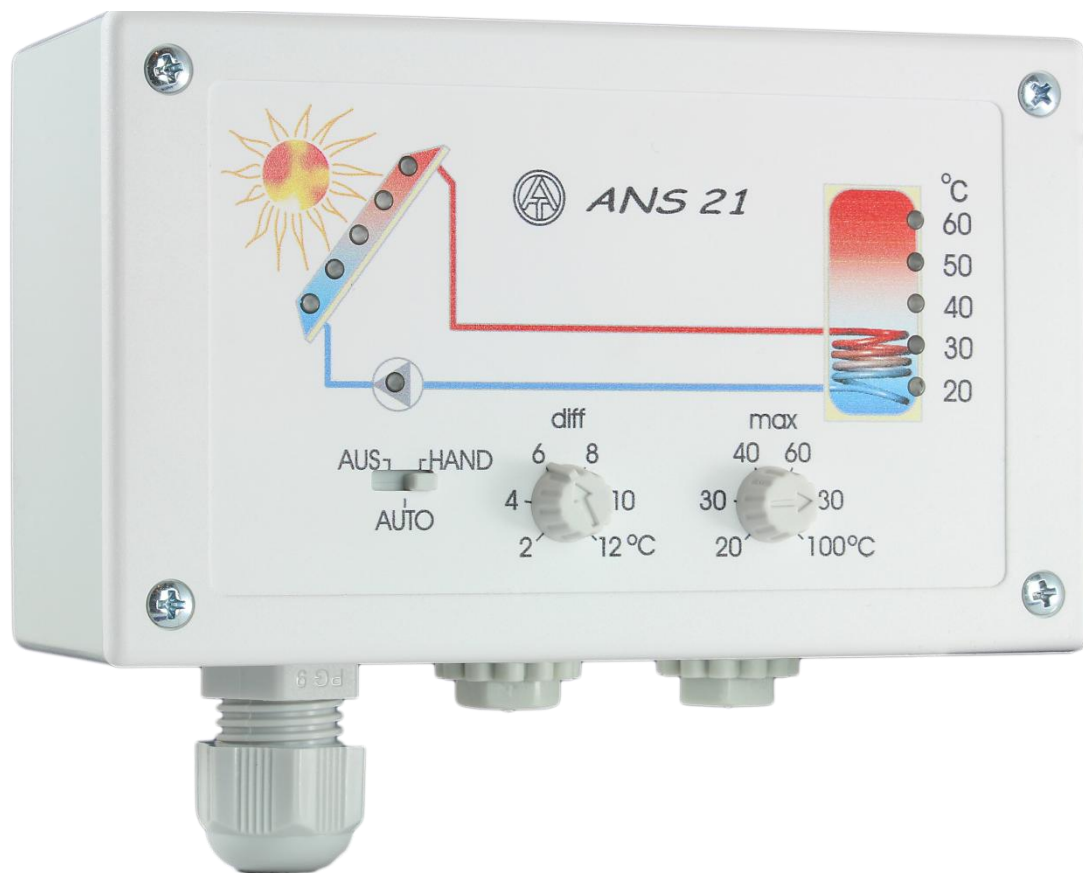


ANS 21

Versión 10 ES

Manual versión 3

Regulación solar de circuito simple



Operación
Instrucciones de montaje

es



TECHNISCHE
ALTERNATIVE

Índice de contenidos

Disposiciones de seguridad	3
Mantenimiento	3
Selección del programa y del modelo de sensor	4
Cambio de modo manual/automático	4
Planta solar simple	5
Carga del acumulador desde la caldera	5
Función maestro – esclavo	6
Montaje del sensor	7
Montaje del aparato	8
Conexión eléctrica	8
Indicaciones para casos de avería	9
Información sobre la directiva de diseño ecológico 2009/125/CE	9
Datos técnicos	10

Disposiciones de seguridad



Todos los trabajos de montaje y cableado del regulador se deben realizar sin tensión.

La apertura, el cierre y la puesta en marcha del aparato solo pueden ser realizados por personal especializado. Además, se deberán respetar todas las disposiciones locales de seguridad.

El aparato se corresponde con el estado actual de la tecnología y cumple todas las normativas de seguridad necesarias. Este solo se podrá instalar o utilizar conforme a los datos técnicos y a las disposiciones de seguridad y normativas descritas a continuación. Adicionalmente, cuando se utilice el aparato se deberán tener en cuenta las normativas legales y de seguridad necesarias para cada caso de aplicación específico.

- ▶ El montaje solo se podrá realizar en espacios interiores secos.
- ▶ El regulador se debe poder desconectar de la red con un dispositivo separador para todos los polos (enchufe/toma o seccionador bipolar).
- ▶ Antes de comenzar los trabajos de instalación o cableado se debe desconectar completamente el regulador de la red y asegurar contra una conexión posterior. No sustituya nunca las conexiones de la zona de tensión baja de protección (conexiones del sensor) por las conexiones de 230V. Es posible la destrucción del equipo y de los sensores conectados y la presencia en ellos de tensión muy peligrosa
- ▶ Las plantas solares pueden alcanzar temperaturas muy altas. Por ello, existe peligro de quemaduras. Precaución al montar los sensores de temperatura.
- ▶ Por motivos de seguridad, la planta solo puede permanecer en modo manual con fines de comprobación. En este modo de funcionamiento no se controlan temperaturas máximas ni funciones del sensor.
- ▶ Ya no será posible un funcionamiento libre de peligros si el regulador o los recursos conectados al aparato presentan daños visibles, dejan de funcionar o se almacenan durante mucho tiempo en condiciones inadecuadas. En tal caso se deberá/n poner el regulador y/o el recurso fuera de servicio y asegurarlo/s contra puestas en marcha accidentales.

Mantenimiento

Dado que todos los componentes relevantes para la precisión no están expuestos a ninguna carga si se utilizan de forma reglamentaria, la deriva a largo plazo es extremadamente escasa. Por ello, el aparato no necesita mantenimiento y tampoco presenta posibilidades de ajuste.

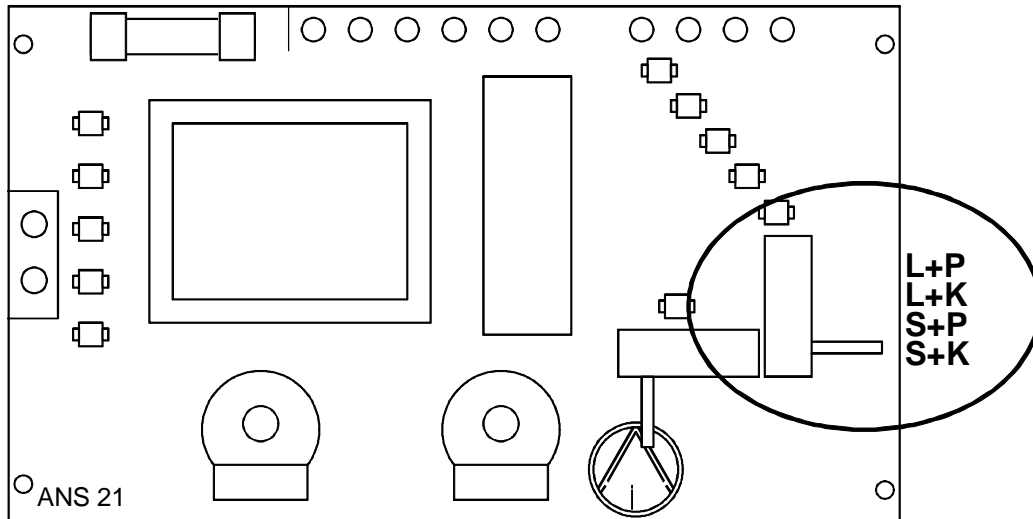
Cuando se realice una reparación no se podrán modificar las características constructivas del aparato. Se deben emplear piezas de repuesto originales, que se volverán a instalar conforme al estado de fabricación.

Selección del programa y del modelo de sensor

La selección del programa y del modelo de sensor se debe realizar necesariamente antes del montaje.

Si se ajusta un modelo de sensor incorrecto, el regulador no funciona o no lo hace correctamente.

Extraer siempre el enchufe de red antes de abrir la carcasa.



La selección se realiza a través de un conmutador deslizante que se encuentra en el borde derecho de la platina. No se puede acceder desde el exterior al conmutador deslizante.

Existen cuatro posiciones disponibles:

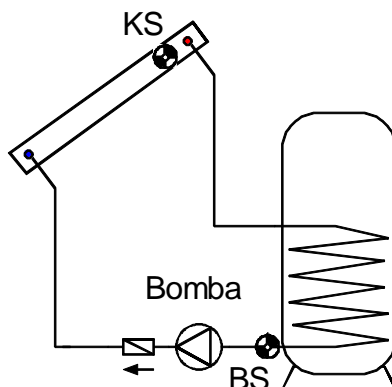
- 1) **L+P** Demanda de bomba de carga con sensores PT1000
- 2) **L+K** Demanda de bomba de carga con sensores KTY
- 3) **S+P** Planta solar con sensores PT1000
- 4) **S+K** Planta solar con sensores KTY

Cambio de modo manual/automático

En la parte delantera de la regulación hay un conmutador deslizante con las funciones AUS (= OFF), AUT (= automático, posición normal) y HAND (= ON, marcha permanente).

Planta solar simple

Interruptor de función en la posición **S+** (Solar)



La bomba funciona cuando el sensor **KS** es mayor que el sensor **BS** en la diferencia **dif** y **BS** no ha superado el umbral **max**.

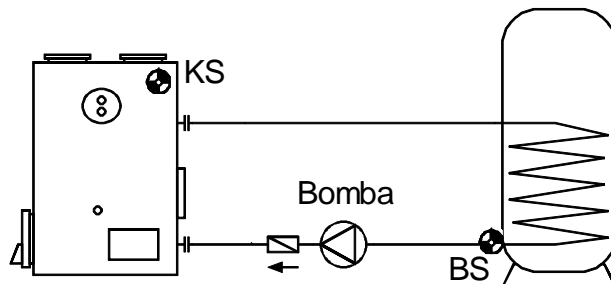
$$\text{Bomba} = \text{KS} > (\text{BS} + \text{dif}) \ \& \ \text{BS} < \text{max}$$

Sobretemperatura del colector: Si la temperatura del colector supera los 130 °C, la bomba se desconectará y solo se volverá a activar cuando la temperatura quede por debajo de los 110 °C.

Durante la desconexión de sobretemperatura parpadean los dos LED superiores de la visualización del colector.

Carga del acumulador desde la caldera

Interruptor de función en la posición **L+** (bomba de carga)



La bomba funciona cuando el sensor **KS** es mayor que el umbral **max** (aquí utilizado como «min») y el sensor **KS** es más alto que el sensor **BS** en la diferencia **dif**.

$$\text{Bomba} = \text{KS} > \text{max} \ \& \ \text{KS} > (\text{BS} + \text{dif})$$

Función diferencial:

La salida no conecta la bomba hasta que la temperatura del colector de la caldera no supere la del calentador en la diferencia **dif** establecida.

Función de termostato:

Solar S: si la **temperatura del acumulador** supera el **umbral máximo** establecido, la bomba se desconectará independientemente de la temperatura del colector (protección contra la calcificación).

Bomba de carga L: si la **temperatura de caldera** queda por debajo del umbral mínimo, la bomba se desconectará (protección contra la deposición de hollín).

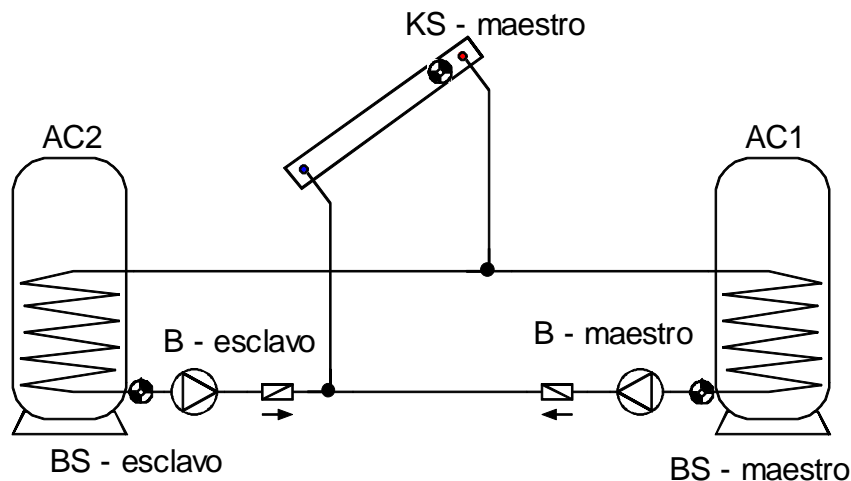
Función maestro – esclavo

A través de la línea de datos se pueden conectar dos reguladores ANS 21. De este modo es posible cargar dos acumuladores, uno de los cuales es cargado por el regulador «maestro» con carácter prioritario.

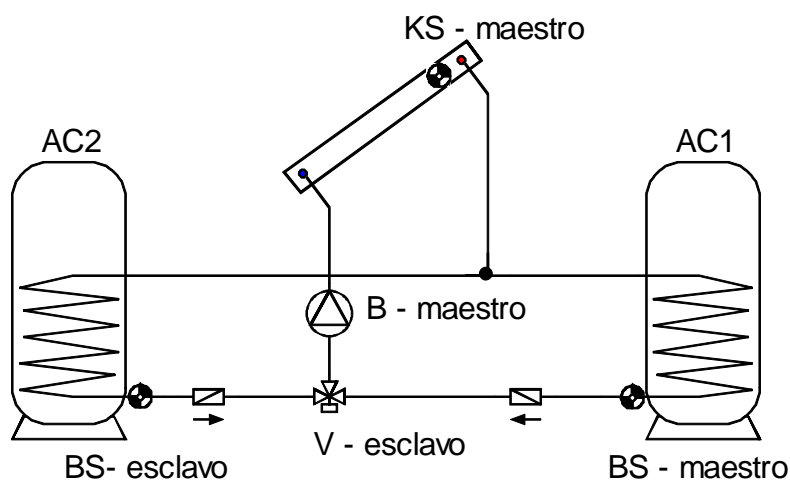
En el maestro se conectan ambos sensores.

Al regulador «esclavo», subordinado al maestro, solo se conecta el sensor del acumulador BS. El esclavo adopta la temperatura del colector del maestro.

En este funcionamiento maestro-esclavo existen dos modos:



- **Modo de dos bombas:** Tal y como se puede ver en el esquema, tanto el maestro como el esclavo tienen conectada una bomba. La bomba del maestro tiene prioridad absoluta, por lo que la bomba del esclavo no se conectará hasta que se desconecte la bomba del maestro (dependientemente de las condiciones de conexión). El modo de dos bombas se activa dejando libres en el esclavo los bornes del sensor del colector (= interrupción).



- **Modo bomba-válvula:** La bomba común se conecta al regulador maestro, mientras que el esclavo controla la válvula. En tanto se deje de cumplir la condición de conexión en el maestro, el esclavo recibirá la orden de conectar la bomba y conmutará la válvula a «su» consumidor AC2. El modo bomba-válvula se activa puentando en el esclavo los bornes del sensor del colector mediante una ligadura de alambre (=cortocircuito).

Montaje del sensor

Una disposición y un montaje adecuados de los sensores son de suma importancia para el funcionamiento correcto de la planta.

- **Sensor del colector (cable rojo o gris con rosácea):** insertar en un tubo que esté fijado por soldadura o aplicado con remaches al absorbedor y sobresalga de la carcasa del colector, o bien colocar una pieza en T en la salida del tubo colector de avance y enroscar el sensor mediante un manguito de inmersión. No podrá penetrar agua en el manguito de inmersión (peligro de congelación).

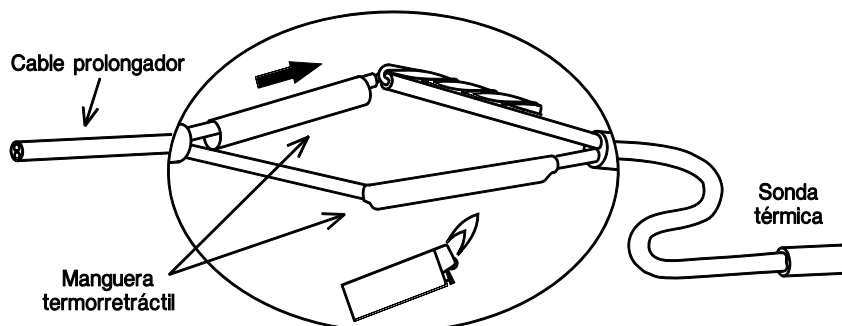
- **Sensor del acumulador:** el sensor se deberá montar con un manguito de inmersión un poco por encima del intercambiador en intercambiadores de calor con tubos con aletas y en la salida de retorno del intercambiador en intercambiadores de calor integrados de tubos lisos utilizando una pieza en T. En ningún caso está permitido el montaje por debajo del registro o del intercambiador de calor correspondientes.

- **Sensor de caldera (avance de caldera):** este se atornilla a la caldera con un manguito de inmersión o bien se coloca en la tubería de alimentación a poca distancia de la caldera.

- **Sensor de piscinas:** montaje como sensor con pinza de sujeción en el tubo de aspiración justo en la salida de la piscina (véase sensor con pinza de sujeción). No se recomienda realizar un montaje mediante un manguito de inmersión debido al peligro de formación de condensaciones en el interior del manguito.

- **Sensor con pinza de sujeción:** es conveniente fijarlo en la línea mediante abrazaderas de tubo o de manguera. También se deberá tener en cuenta la idoneidad del material (corrosión, resistencia a las temperaturas, etc.). Finalmente, el sensor debe estar adecuadamente aislado, de modo que registre con exactitud la temperatura del tubo y no se vea influido por la temperatura del entorno.

Todas las líneas del sensor se pueden prolongar hasta 50 m con una sección transversal de 0,5 mm². Para esta longitud de línea y un sensor de temperatura Pt1000, el error de medición es de +1 K, aproximadamente. Para líneas más largas o un menor error de medición se requiere una mayor sección transversal. Se puede establecer la conexión entre la sonda y la prolongación de la siguiente manera: Ponga la manguera termorretráctil que se incluye, recortada a 4 cm, sobre un hilo y una firmemente los extremos de alambre que estén al descubierto. Si uno de los extremos del cable está revestido de estaño, se deberá crear la conexión mediante soldadura. Después, ponga la manguera termorretráctil encima de la parte que está al descubierto y caliente con cuidado (p. e., con un mechero) hasta que ésta haya quedado bien unida a la conexión.



Para evitar fluctuaciones de los valores de medición se debe procurar que las líneas del sensor no estén expuestas a influencias externas negativas, con el fin de lograr una transmisión de señales sin interferencias. A la hora de emplear cables no apantallados se deben colocar las líneas del sensor y las líneas de red de 230 V en canales de cable separados y a una distancia mínima de 5 cm entre sí. Si se utilizan cables apantallados, la pantalla deberá conectarse con la masa del sensor.

Montaje del aparato

ATENCIÓN: EXTRAER SIEMPRE EL ENCHUFE DE RED ANTES DE ABRIR LA CARCASA.

Soltar los cuatro tornillos que se encuentran en las esquinas de la carcasa y atornillar el fondo a la pared a través de los dos agujeros que se encuentran en la cara inferior utilizando el material de montaje incluido en el embalaje.

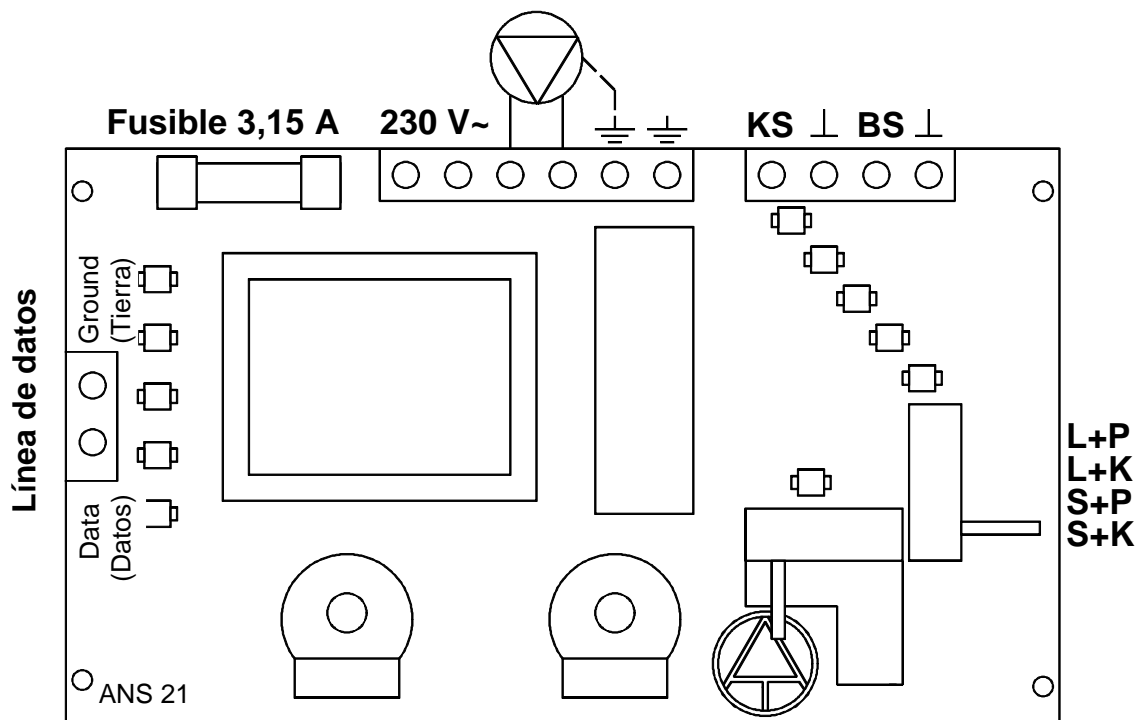
Conexión eléctrica

Esta solo podrá ser realizada por un especialista conforme a las correspondientes normativas locales. Las líneas del sensor no pueden conducirse junto con la tensión de red. En un canal de cable conjunto se deberá proporcionar el apantallamiento adecuado.

Atención: Los trabajos realizados en el interior del regulador solo se pueden realizar sin tensión. Las conexiones se deben realizar de acuerdo con la indicación de los bornes.

Nota: Para proteger contra daños de rayos, la planta debe estar puesta a tierra conforme a las normativas legales y provista de descargadores de sobretensión. La mayoría de las ocasiones, los fallos del sensor debidos a las tormentas y/o a la carga electrostática son consecuencia de una construcción defectuosa de la instalación.

Ocupación de conexiones:



Cuando se emplee la función maestro-esclavo, la línea de datos se debe conectar en ambos equipos **de forma equifásica** (Datos con Datos, Tierra con Tierra).

Indicaciones para casos de avería

Si la regulación no funciona correctamente en modo automático, se deberán comprobar el interruptor de función y los sensores.

Visualización de la versión: si se enciende la regulación, se produce brevemente la visualización de la versión a través de los led derechos del acumulador (código binario: lectura de arriba abajo)

El **cortocircuito** o la **interrupción** de un sensor se visualizan directamente en la regulación. En caso de que se produzca un cortocircuito parpadeará el LED inferior en el símbolo del colector y/o del acumulador. En caso de interrupción parpadeará el LED superior del símbolo.

Sobretemperatura del colector: Si la temperatura del colector supera los 130 °C, la bomba se desconectará y solo se volverá a activar cuando la temp. quede por debajo de los 110 °C. Durante la desconexión de sobretemperatura parpadean los dos LED superiores de la visualización del colector.

Modo maestro – esclavo: El circuito de regulación sigue funcionando (al menos parcialmente) cuando se produce un fallo en un sensor.

- Si falla el sensor del acumulador del maestro se desactivará la bomba del maestro, pero el esclavo la podrá activar dependiendo del modo de funcionamiento.
- Si falla el sensor del acumulador del esclavo, el maestro funcionará solo (se desactiva el modo maestro-esclavo)
- Si falla el sensor del colector del maestro, la planta se desconecta por completo (además, los LED indican el fallo)

Además, los sensores se pueden medir con ayuda de un ohmímetro.

Temp. [°C]	0	10	20	25	30	40	50	60	70	80	90	100
R (Pt1000) [Ω]	1000	1039	1078	1097	1117	1155	1194	1232	1271	1309	1347	1385
R (KTY) [Ω]	1630	1772	1922	2000	2080	2245	2417	2597	2785	2980	3182	3392

Cuando el equipo no se encuentra en funcionamiento a pesar de haber aplicado la tensión de red, se deberá comprobar el fusible de 3,15 A rápido que protege el sistema de mando y la salida y, dado el caso, sustituirlo.

Información sobre la directiva de diseño ecológico 2009/125/CE

Producto	Clase ^{1,2}	Eficiencia energética ³	Standby máx. [W]	Consumo typ. [W] ⁴	Consumo máx. [W] ⁴
ANS21	1	1	1,3	1,06 / 1,26	1,3 / 1,6

¹Definiciones según el boletín oficial de la Unión Europea C 207 del 3.7.2014

² La división realizada se basa en el uso óptimo así como en el uso correcto de los productos. La clase utilizable efectiva puede divergir de la división realizada.

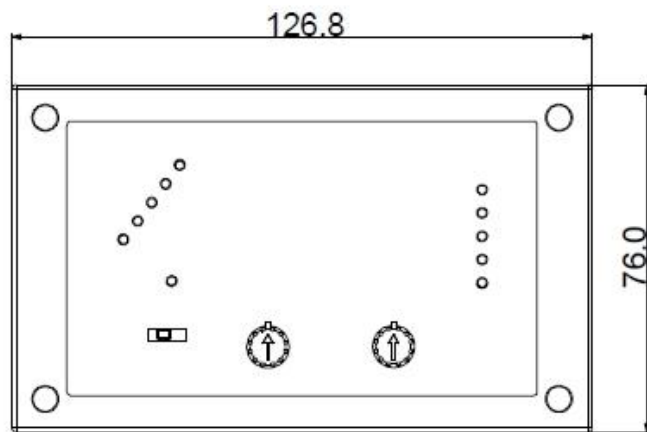
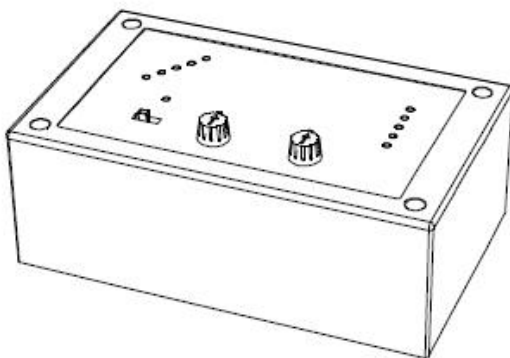
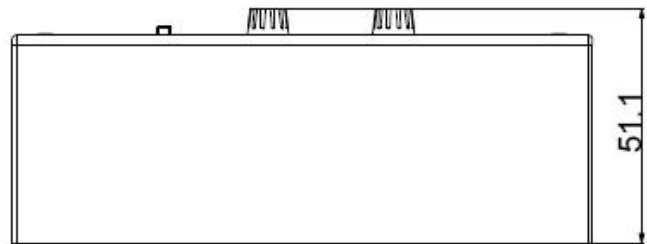
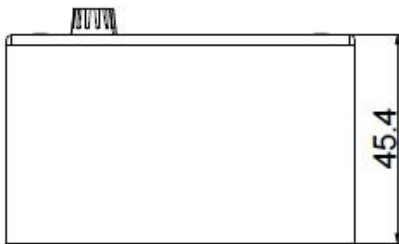
³ Porcentaje de la contribución del regulador de temperatura a la eficiencia energética de la calefacción de habitación relacionada con la estación del año redondeado en un decimal.

⁴ Ninguna salida activa = Standby / Todas las salidas y la pantalla activas

Datos técnicos

Temp. diferencial:	ajustable entre 2 y 12 °C (histéresis = 3 K)
Sobretemp./umb.mín.:	ajustable entre 20 y 100 °C (histéresis = 3 K)
Precisión:	típ. +- 2%
Salida:	230 V~/ máx. 200 VA
Consumo de potencia:	máx. 2 W
Línea de conexión:	3x 1 mm ² H05VV-F conforme a EN 60730-1

Dimensiones en mm:



Declaración UE de conformidad

N.º de documento / Fecha: TA17007 / 02.02.2017

Fabricante: Technische Alternative RT GmbH

Dirección: A- 3872 Amaliendorf, Langestraße 124

La responsabilidad sobre la elaboración de la presente declaración de conformidad recae exclusivamente en el fabricante.

Denominación del producto: ANS21, ANS21-L

Nombre de marca: Technische Alternative RT GmbH

Descripción del producto: Regulación solar de circuito simple

El objeto de declaración descrito anteriormente cumple las prescripciones de las directivas:

2014/35/EU Directiva de baja tensión

2014/30/EU Compatibilidad electromagnética

2011/65/EU RoHS restricciones a la utilización de determinadas sustancias peligrosas

2009/125/EG Directiva de diseño ecológico

Normas armonizadas aplicadas:

EN 60730-1: 2011 Dispositivos de control eléctrico automático para uso doméstico y análogo
- Parte 1: Requisitos generales

EN 61000-6-3: 2007 Compatibilidad Electromagnética (CEM). Parte 6: Normas genéricas.
+ A1: 2011 Sección 3: Norma de emisión en entornos residenciales, comerciales y de
+ AC2012 industria ligera.

EN 61000-6-2: 2005 Compatibilidad electromagnética (CEM). Parte 6-2: Normas genéricas.
+ AC2005 Inmunidad en entornos industriales.

EN 50581: 2012 Documentación técnica para la evaluación de productos eléctricos y electrónicos con respecto a la restricción de sustancias peligrosas

Colocación del marcado CE: en el embalaje, las instrucciones de uso y la placa de características



Expedidor: Technische Alternative RT GmbH
A- 3872 Amaliendorf, Langestraße 124

Firma legalmente vinculante

Dipl.-Ing. Andreas Schneider, director general,
02.02.2017

La presente Declaración certifica el cumplimiento de las normativas indicadas, pero no garantiza ninguna característica.

Se deberán observar las indicaciones de seguridad de la documentación de producto adjunta.

Condiciones de garantía

Nota: Las siguientes condiciones de garantía no limitan el derecho legal a garantía, sino que amplían sus derechos como consumidor.

1. La empresa Technische Alternative RT GmbH ofrece al consumidor final dos años de garantía a partir de la fecha de compra para todos los equipos y piezas vendidos por ella. Los defectos deben notificarse sin demora una vez detectados y dentro del plazo de garantía. El soporte técnico dispone de la solución adecuada prácticamente para todos los problemas. Por tanto, una toma de contacto inmediata contribuye a evitar un gasto innecesario en la búsqueda de errores.
2. La garantía incluye la reparación gratuita (no así el gasto derivado de la determinación del error in situ, desmontaje, montaje y envío) de errores de fabricación y de trabajo que perjudiquen el funcionamiento. Si Technische Alternative considera que no es razonable llevar a cabo una reparación debido a los costes, se procederá a cambiar el producto.
3. Quedan excluidos daños surgidos por el efecto de una sobretensión o de circunstancias del entorno anormales. Igualmente, tampoco se puede asumir ninguna garantía si el daño en el equipo se debe a desperfectos producidos durante el transporte ajenos a nuestra responsabilidad, o bien a una instalación y montaje inadecuados, a un uso incorrecto, al incumplimiento de las instrucciones de montaje y manejo o a falta de cuidados.
4. El derecho a garantía expira si se producen reparaciones o manipulaciones por parte de personas que carecen de la competencia necesaria para ello o no han sido autorizados por nosotros, o bien en caso de que se usen en nuestros equipos piezas de repuesto, complementos o accesorios que no sean piezas originales.
5. Las piezas defectuosas deben remitirse a nuestra fábrica adjuntando una copia del justificante de compra e indicando una descripción precisa del fallo. La tramitación se agiliza si se solicita un número RMA en nuestra página web www.ta.co.at. Es necesario esclarecer primero el defecto con nuestro personal de soporte técnico.
6. Las prestaciones por garantía no dan lugar a una prórroga del plazo de garantía ni suponen la puesta en marcha de un nuevo plazo de garantía. El plazo de garantía para las piezas incorporadas concluye al mismo tiempo que el plazo de garantía del equipo completo.
7. Quedan excluidas reclamaciones de otro tipo o que excedan lo anterior, especialmente las que se refieren a la reparación de un daño producido en el exterior del equipo, siempre que no exista una responsabilidad obligatoria prescrita legalmente.

Aviso legal

Las presentes instrucciones de montaje y uso están protegidas por derechos de autor.

Cualquier uso no contemplado en los derechos de propiedad intelectual requiere la autorización de la empresa Technische Alternative elektronische RT GmbH. Tal es el caso, en particular, de reproducciones, traducciones y medios electrónicos.

Technische Alternative RT GmbH



A-3872 Amaliendorf Langestraße 124

Tel ++43 (0)2862 53635

Fax ++43 (0)2862 53635 7

E-Mail: mail@ta.co.at

--- www.ta.co.at ---

© 2017