



# EHS

## VARILLA CALEFACTORA ELÉCTRICA AJUSTABLE

---



### Instrucciones de montaje



# Índice de contenido

<b>Normas de seguridad</b> .....	<b>4</b>
Mantenimiento .....	5
Eliminación .....	5
<b>Descripción de funcionamiento</b> .....	<b>6</b>
Programación .....	6
Control por radio .....	6
Control mediante CORA-DL .....	6
Control mediante PWM .....	6
<b>Montaje y conexión:</b> .....	<b>7</b>
Dibujo acotado .....	7
Limitación de temperatura de seguridad (LTS) .....	8
Montaje de los sensores, entrada PWM .....	8
Conexión a la red eléctrica .....	9
Elementos calefactores .....	9
<b>Sistema de radio</b> .....	<b>10</b>
Fundamentos .....	10
Acoplamiento de aparatos .....	10
Valores comunicados .....	10
Códigos de error .....	10
Reenvío de la señal de radio .....	11
CORA-DL (cable en lugar de radio) .....	11
Conexión .....	11
Manejo .....	11
<b>Restablecer/acoplar</b> .....	<b>12</b>
<b>Indicaciones de estado LED</b> .....	<b>12</b>
Posibles indicaciones LED .....	13
<b>Actualización del firmware por medio de CAN-EZ3</b> .....	<b>13</b>
<b>Datos técnicos</b> .....	<b>14</b>

## Normas de seguridad



**Todos los trabajos de montaje y cableado del regulador se deben realizar sin tensión.**

**La apertura, la conexión y la puesta en marcha del aparato solo pueden ser realizados por personal especializado. Además, se deberán respetar todas las disposiciones locales de seguridad.**

El aparato se corresponde con el estado actual de la tecnología y cumple todas las normativas de seguridad necesarias. Este solo se podrá instalar o utilizar de conformidad con los datos técnicos y las disposiciones de seguridad y normativas descritas a continuación. Además, cuando se utilice el aparato se deberán tener en cuenta las normativas legales y de seguridad necesarias para cada caso de aplicación específico. Cualquier uso indebido resultará en la exclusión de cualquier pretensión de garantía.

- Los trabajos de conexión y otros tipos de exposición de la placa de circuitos impresos en la carcasa de la varilla calefactora solo se pueden llevar a cabo en espacios interiores secos.
- La varilla calefactora se debe poder desconectar de la red, conforme a las normativas locales, con un dispositivo separador para todos los polos (enchufe/toma o seccionador bipolar).
- La varilla calefactora solo se puede conectar a una toma de corriente con el cable de conexión suministrado. El cable de conexión ya debe estar montado antes de enchufarlo. La toma de corriente debe tener una protección por fusible de al menos 16 A.
- No se deben utilizar cables alargadores, ladrones ni tambores de cable.
- Antes de comenzar los trabajos de instalación o cableado se debe desconectar completamente la varilla calefactora y asegurar contra una conexión posterior.
- No hay que tirar nunca del cable de red, y el enchufe de red no debe desconectarse de la toma tirando del cable.
- Ya no será posible un funcionamiento libre de peligros si la varilla calefactora o los recursos conectados al aparato presentan daños visibles, dejan de funcionar o se almacenan durante mucho tiempo en condiciones inadecuadas. En tal caso se deberán poner los aparatos y/o el equipo fuera de servicio y asegurarlos contra puestas en marcha accidentales.
- Durante el funcionamiento, a veces se producen altas temperaturas en la varilla calefactora: hay que tener cuidado durante los trabajos de instalación/mantenimiento. Además, la varilla calefactora nunca debe tocarse con las manos. Se recomienda usar calzado aislado para trabajos de montaje.
- La varilla calefactora puede estar activa a alta potencia durante un período de tiempo más largo. Los componentes relevantes (por ejemplo, las tomas de corriente) deben ser capaces de soportar a largo plazo flujos de corriente de hasta 16 A.

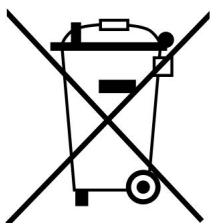
## Mantenimiento

Si el aparato se maneja y emplea de forma reglamentaria, no necesitará ningún mantenimiento. Sin embargo, se recomienda el uso de un **ánodo de sacrificio** adecuado en el acumulador, y cuando se utiliza la varilla calefactora eléctrica, se debe verificar la reducción del espesor del material con más frecuencia de lo habitual (al menos 2-3 veces al año).

Dado que todos los componentes relevantes para la precisión no están expuestos a ninguna carga si se utilizan de forma reglamentaria, la deriva a largo plazo es extremadamente escasa. En consecuencia, el aparato no necesita mantenimiento y tampoco presenta posibilidades de ajuste.

Cuando se realice una reparación no se podrán modificar las características constructivas del aparato. Se deben emplear piezas originales, que se volverán a instalar conforme al estado de fabricación.

## Eliminación



- Los aparatos que ya no se pueden utilizar o reparar deben desecharse de forma ecológica en un punto de recogida autorizado. No deben tratarse en ningún caso como residuo general ordinario.

- Si el cliente lo desea, nos podemos encargar de la eliminación ecológica de los aparatos vendidos por Technische Alternative.

- El material de embalaje debe desecharse de forma ecológica.

- Si no se desecha correctamente, puede producirse daños considerables al medio ambiente, ya que el gran número de materiales integrados requieren una separación experta.

## Descripción de funcionamiento

La varilla calefactora **EHS** se suministra en dos versiones:

- **EHS-R**: de regulación continua, entre 40 W y 3000 W
- **EHS**: potencia de 0-3000 W en etapas de 750 W

Al combinar una EHS-R (regulable) con una o más EHS (no regulables), se puede configurar una cascada en la que la EHS-R se hace cargo del ajuste fino, lo que nuevamente permite una regulación continua de la potencia.

Ambas versiones se pueden controlar por radio mediante un **CAN-EZ3** para regular su potencia e intercambiar valores.

Otra posibilidad es que la varilla calefactora disponga de una entrada PWM para permitir una regulación directa de la potencia (sin radio).

Encontrará más detalles sobre el sistema de radio en el capítulo del mismo nombre.

## Programación

La EHS misma no requiere programación: otros aparatos determinan su potencia. Si la varilla calefactora se usa junto con reguladores de programación libre, se recomienda usar las funciones **Gestor de energía** y **Regulador de potencia** (más detalles en las instrucciones «**Funciones**» del regulador de programación libre).

## Control por radio

Para el control por radio debe acoplarse la varilla calefactora eléctrica con el aparato que la controla. Encontrará más detalles sobre el sistema de radio en el capítulo del mismo nombre.

## Control mediante CORA-DL

Toda la gama de funciones del EHS-R también puede estar accesible por cable.

Esta funcionalidad solo está disponible en el EHS-R a partir de la versión 1.09 y el número de serie 002500.

La varilla calefactora se conecta al DL-Bus de un regulador (DL maestro, p. ej., UVR16x2/UVR610) y se parametriza ahí bajo "Aparatos CORA".

Consulte la página 11 para obtener información sobre la conexión de la varilla calefactora.

En el manual del regulador en cuestión encontrará más información sobre la conexión, la parametrización y los requisitos mínimos del software.

## Control mediante PWM

Para manejar la EHS sin conexión por radio (p. ej., junto con el regulador UVR16x2), la varilla calefactora eléctrica dispone de una entrada PWM. La potencia se conmuta en función de las etapas indicadas abajo.

Se recomienda utilizar una **función de área**, con la que se emite una señal PWM de acuerdo con los umbrales adyacentes. Esto compensa cualquier fluctuación/inexactitud en la señal PWM.

PWM	Potencia	Umbrales recomendados
<20 %	0 W	10 %
20-40 %	750 W	30 %
40-60 %	1500 W	50 %
60-80 %	2250 W	70 %
>80 %	3000 W	90 %

**Importante:** Si existe una conexión de radio activa (acoplada y con las señales llegando), la entrada PWM está **inactiva**. Si la varilla calefactora debe controlarse mediante la entrada PWM, hay que eliminar el acoplamiento por radio de otros aparatos con la EHS.

Para ver el diagrama de conexión de la entrada PWM, consulte el capítulo «**Montaje de los sensores, entrada PWM**».

## Montaje y conexión:



### Uso en acumuladores de agua potable

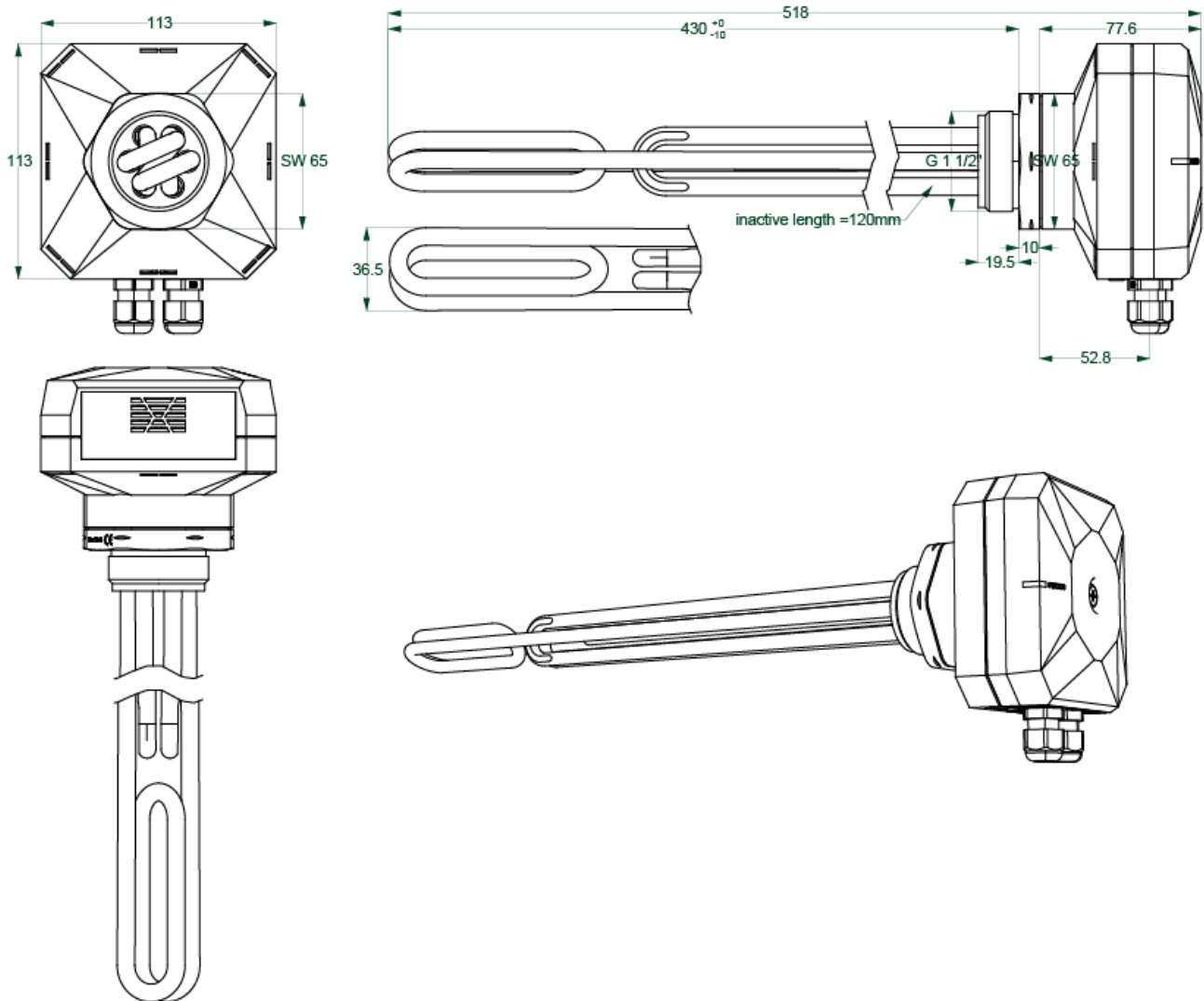
**¡Desaconsejamos expresamente el uso de nuestra varilla calefactora en acumuladores de agua potable!**

La varilla calefactora está pensada para su instalación en depósitos de inercia en los que siempre circule la misma agua de calefacción.

¡No ofrecemos ninguna garantía en caso de calcificación y corrosión galvánica!

**¡Debe observar las normas de seguridad de la página 4!**

## Dibujo acotado



**cold zone** = distancia desde la cabeza roscada que no se calienta (120 mm)

**La varilla calefactora se debe montar de forma horizontal en el depósito.** Las ranuras de ventilación deben estar en la parte superior e inferior.

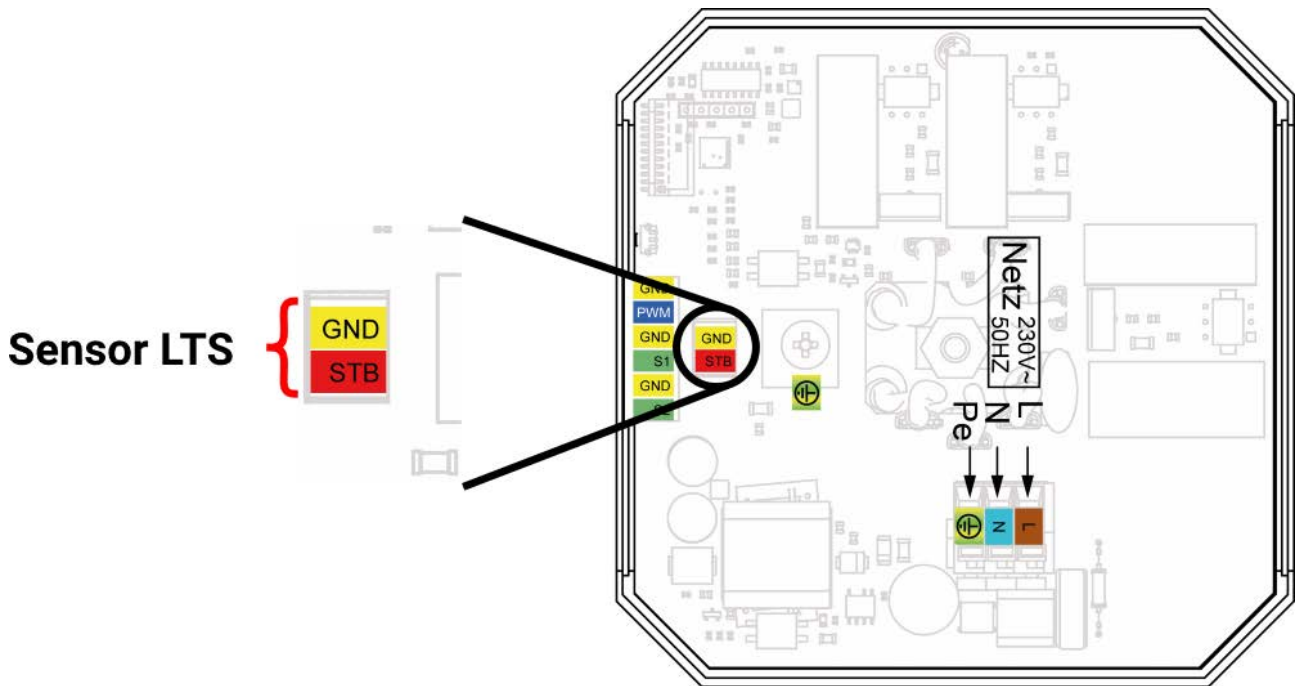
**No poner funcionamiento la varilla de calefacción cuando está sumergida en agua.**

## Limitación de temperatura de seguridad (LTS)

La EHS dispone de un sensor para la limitación de temperatura de seguridad. Se trata de un sensor PT1000 en un manguito de inmersión entre los elementos calefactores. Este ya está conectado de fábrica con la conexión que se muestra a continuación.

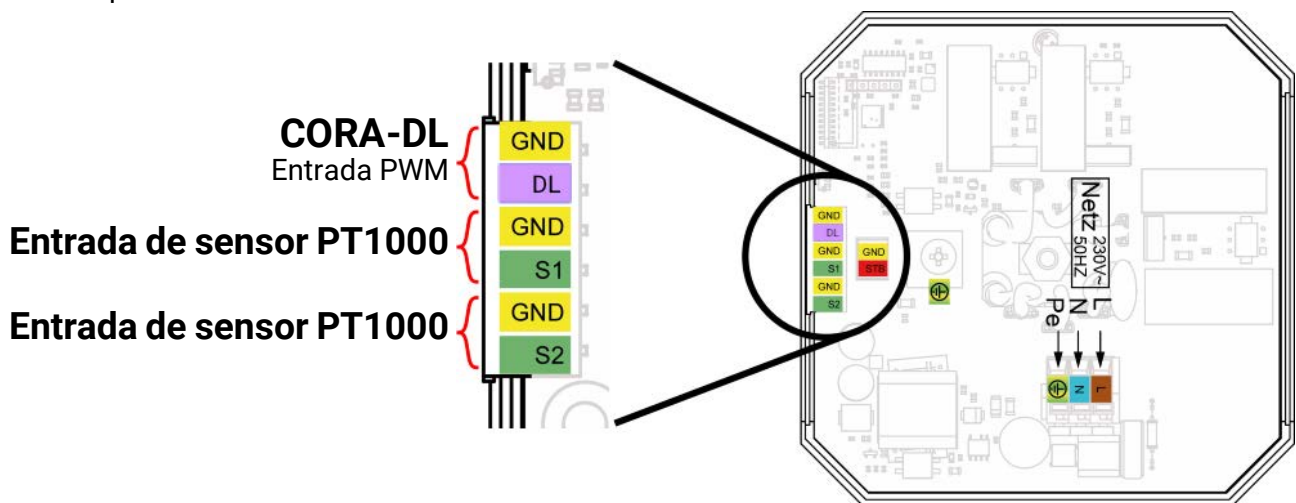
Al alcanzarse una temperatura de 95 °C en el sensor LTS, la varilla calefactora se desactiva. A continuación, debe reiniciarse la varilla calefactora manualmente (pulsar el botón una vez, retirar el cable de red de la varilla de calefacción y volver a conectarlo o reiniciar mediante CAN-EZ3).

Además, se controla la temperatura del sistema electrónico. Su temperatura máxima es de 75 °C (histéresis de 5 K).



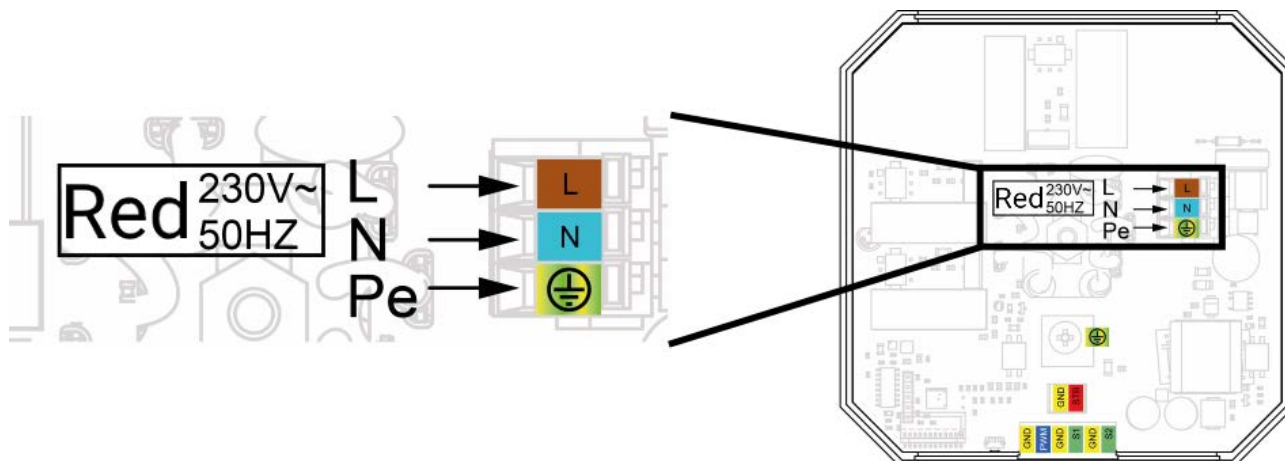
## Montaje de los sensores, entrada PWM

La EHS dispone de dos entradas de sensor que solo son aptas para conectar **sensores PT1000**. Mediante la conexión de radio CORA se transmiten, entre otras cosas, las mediciones de estos sensores. Encima se encuentra la conexión para el **control mediante PWM**. Encontrará más información en el capítulo del mismo nombre





## Conexión a la red eléctrica



L	Fase
N	Conductor neutro
Pe	Conductor de puesta a tierra

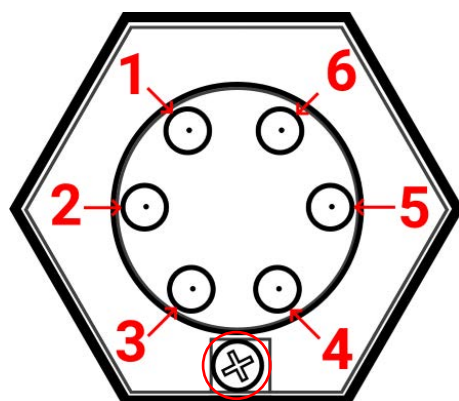
## Elementos calefactores

Los 3 elementos calefactores están conectados de fábrica y correctamente cableados. En cualquier trabajo de montaje/mantenimiento, asegúrese de que el cableado / la conexión sean correctos.

La EHS dispone de 3 elementos calefactores:

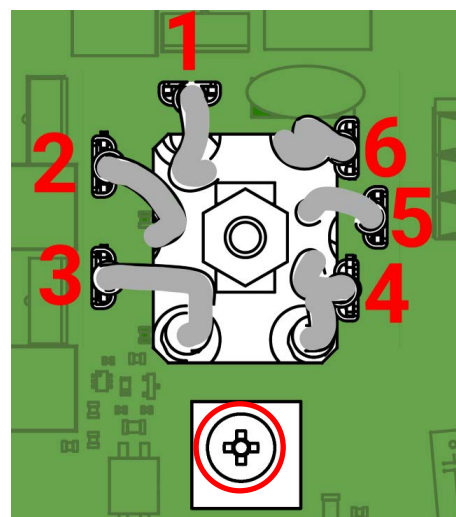
- 2x 750 W, no regulable
- 1500 W, no regulable

Las conexiones de los elementos calefactores (que salen del cabezal roscado y pasan por la placa de circuitos impresos) no deben intercambiarse. Orientando el tornillo que se encuentra en el borde la cabeza de la tuerca, se pueden identificar los elementos calefactores.



Elementos calefactores

- 1 Elemento calefactor 750 W
- 2 Elemento calefactor 1500 W
- 3 Elemento calefactor 750 W
- 4 Cable neutro 750 W
- 5 Cable neutro 1500 W
- 6 Cable neutro 750 W



Conexiones

Los cables neutros de ambos elementos calefactores de 750 W (4 y 6) son intercambiables.

Los dos elementos calefactores de 750 W se alternan (si solo se activa uno) para maximizar la vida útil de sus relés.

## Sistema de radio

### Fundamentos

El sistema de radio consta de al menos dos aparatos (p. ej., CAN-EZ3 y EHS) que se comunican entre sí, intercambian valores o envían firmware / datos de funcionamiento.

El alcance de la radio al aire libre es de aproximadamente 1000 m; en edificios, típicamente de 30 m (por unas 2 paredes/techos, dependiendo del grosor y el material). Se pueden utilizar hasta 3 aparatos aptos para radio adicionales como puente para permitir el intercambio de valores más allá de estas condiciones.

El uso con los aparatos RCV-DL, GBS-F y RAS-F **no** es posible.

### Acoplamiento de aparatos

El acoplamiento de dos aparatos consta de dos pasos:

1. **Permitir** el acoplamiento en el **aparato de destino**
2. **Iniciar** el acoplamiento en el **aparato de manejo**

Para permitir el acoplamiento en la EHS (= aparato de destino), hay que hacer **doble clic** en el pulsador de la carcasa (= 2 clics en un máximo de 2 segundos). A continuación se permitirá el acoplamiento durante **5 minutos** (ver capítulo «**Restablecer/acoplar**»).

En el aparato de manejo hay que introducir el ID de radio de x2 de la EHS para el acoplamiento.

El proceso de acoplamiento en otros aparatos (*aparato de manejo*) se puede encontrar en las instrucciones de uso correspondientes.

### Valores comunicados

Los siguientes valores se comunicarán de la EHS al aparato acoplado (no modificable):

Timeout	Valor digital Sí/No (Sí si se ha perdido la conexión por radio)
Potencia actual	Potencia que está siendo consumida por la EHS
<i>Fase de salida más alta</i>	<i>Solo se usa para cálculo interno</i>
<i>Fase de salida más baja</i>	
Temperatura 1	Temperatura en la entrada de sensor 1 (sensor PT1000)
Temperatura 2	Temperatura en la entrada de sensor 2 (sensor PT1000)
Temperatura LTS (limitador de temperatura de seguridad)	Temperatura del sensor para la limitación de temperatura de seguridad
Temperatura sistema electrónico	Temperatura en el sistema electrónico de la varilla calefactora
Código de error	Si en la EHS se detecta un comportamiento erróneo, aquí se comunica el código de error correspondiente.

### Códigos de error

A cada situación de error se le asigna un número. La suma de los códigos de todos los errores existentes se indica en "Códigos de error". La entrada "Códigos de error" se encuentra en las salidas del aparato CORA correspondiente.

1	Fusible defectuoso
2	Sobretemperatura en el LTS
4	Sobretemperatura en el sistema electrónico

## Reenvío de la señal de radio

Los aparatos aptos para radio pueden transmitir señales de otros aparatos. Todos los ajustes necesarios para esto se realizan en el aparato, que envía la señal a reenviar. La EHS se puede utilizar para reenviar señales de radio.

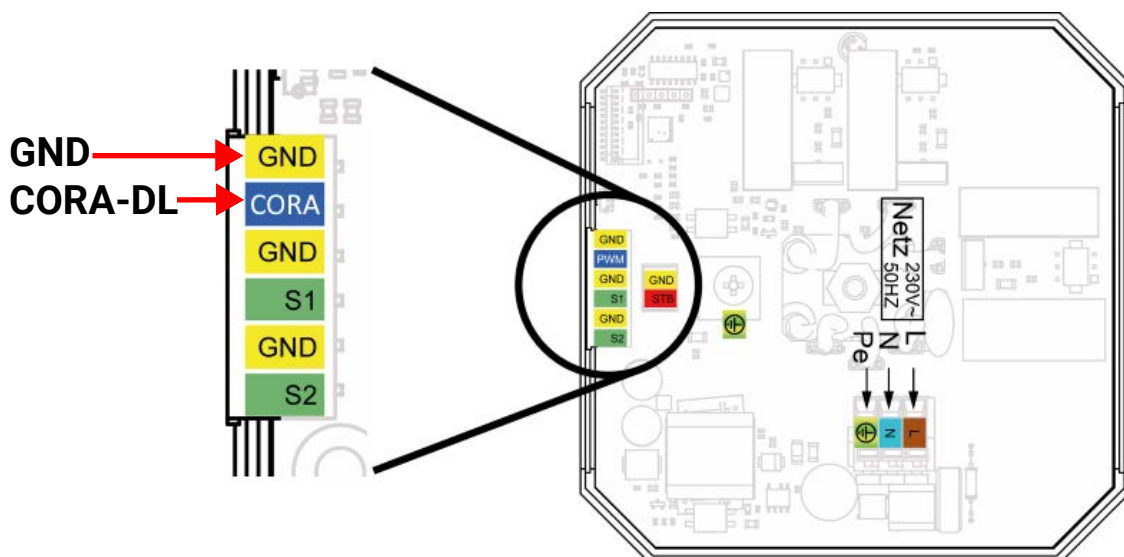
Si la varilla calefactora EHS recibe señales mediante un reenvío, enviará automáticamente datos de vuelta mediante ese reenvío. Por lo tanto, no es necesario configurar ajustes de reenvío en la EHS.

## CORA-DL (cable en lugar de radio)

La varilla calefactora también puede usarse con una conexión de cable. Esto sustituye todas las funcionalidades del sistema de radio. La varilla colectora no puede funcionar simultáneamente por radio y cable.

Esta funcionalidad solo está disponible en el EHS a partir de la versión 1.09 y el número de serie **001570**.

## Conexión



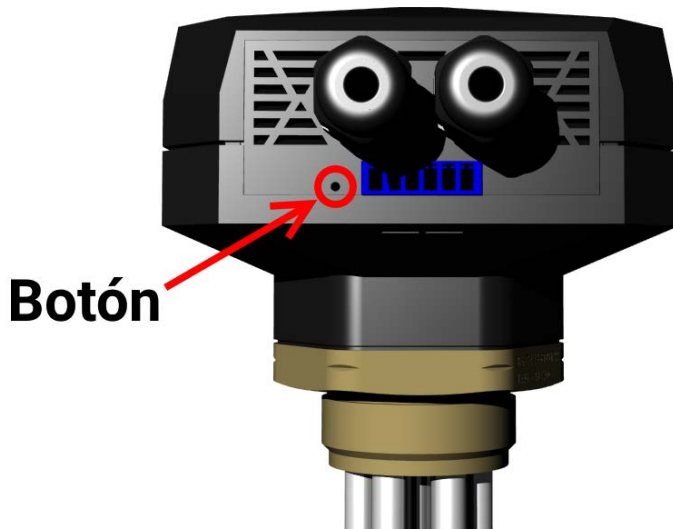
Debe tenerse en cuenta la polaridad. La conexión **CORA** de la varilla calefactora se conecta al regulador con **DL**, y **GND** con **GND**.

## Manejo

El funcionamiento de un EHS-R conectado mediante un CORA-DL no es diferente al funcionamiento por radio. El funcionamiento se describe en las instrucciones del aparato maestro (p. ej., CAN-EZ3).

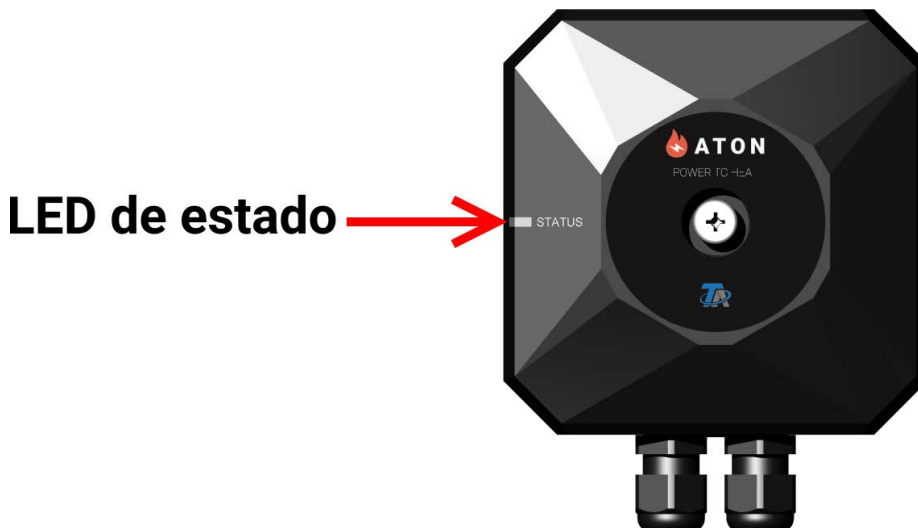
## Restablecer/acoplar

El botón se acciona insertando un alfiler delgado.



Doble clic (dos clics en un máximo de 2 segundos)	Permitir el acoplamiento durante 5 minutos (ver capítulo «Sistema de radio»). El LED verde parpadea rápidamente durante 3 segundos para la confirmación.
Clic largo de 10 segundos	Reset total (mantener pulsado hasta que el LED se encienda en verde durante 1 segundo) Después de un reset total, se permite el acoplamiento hasta el primer intento de acoplamiento con éxito, sin límite de tiempo.
Un solo clic	Reset (reinicio del software)

## Indicaciones de estado LED



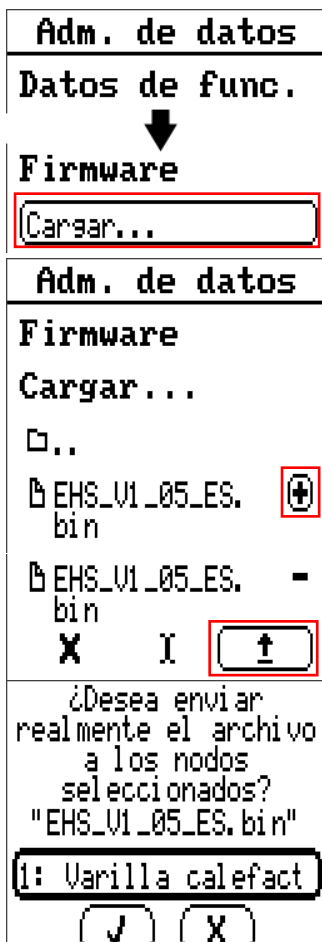
## Posibles indicaciones LED

Lámpara de control	Descripción
Verde, continuo	La potencia nominal de <b>0 W</b> se especifica por radio o CORA-DL o potencia nominal mediante entrada PWM <b>&gt; 0 W</b> , pero <b>&lt; 50 W</b>
Verde, parpadeo lento	Potencia nominal <b>&gt; 0 W</b> , se especifica por radio
Verde, parpadeo rápido	Potencia nominal <b>&gt; 0 W</b> , se especifica mediante la entrada PWM Si el LED solo parpadea rápidamente 3 segundos, se realiza el acople con el pulsador.
Naranja/rojo alternados, parpadeo lento	Fusible defectuoso
Naranja, continuo	Durante al menos 2 minutos no se ha recibido señal de radio ni señal PWM
Naranja, parpadeo lento	Sobrettemperatura en varilla calefactora (>95 °C) Sobrettemperatura de varilla calefactora (STB >95 °C): es necesario un reinicio (mediante la conexión CORA o desconectar brevemente el suministro de corriente)
Naranja, parpadeo rápido	Sobrettemperatura en carcasa / sistema electrónico (>75 °C)
Rojo, continuo	Error interno
Rojo, parpadeo lento	Error en chip de radio
Rojo, parpadeo rápido	Error en EEPROM

## Actualización del firmware por medio de CAN-EZ3

El firmware del elemento calefactor EHS-R se puede actualizar a través de un CAN-EZ3 conectado por radio (véase el capítulo «Sistema de radio» en la pág. 10).

El archivo del firmware del EHS-R debe encontrarse en la tarjeta SD del CAN-EZ3.



En el menú Gestión de datos, hay que desplazarse hacia abajo hasta el punto Firmware. Ahí, se selecciona el punto Cargar...

Se selecciona el símbolo de más que se encuentra junto al archivo de firmware deseado (no el propio archivo).

En la lista de símbolos que aparece, se selecciona el símbolo de la flecha para enviar los datos.

En la lista, se selecciona el aparato correspondiente (solo se muestran los aparatos CORA acoplados) y se confirma la entrada con el

Se inicia la actualización del firmware. Esto puede tardar unos minutos.

## Datos técnicos

Consumo de potencia	Máx. 3000 W (dependiendo de la potencia nominal especificada)
Tensión nominal	230 V, 50 Hz
Capacidad calorífica superficial	< 10 W/cm <sup>2</sup>
Cold zone (distancia desde la cabeza roscada que no se calienta)	120 mm(± 10 mm)
Rosca	G 1 ½" Ancho de llave 65
Fusible	<b>Keine interne Sicherung</b>
Sección transversal de cable	3 x 1,5 mm <sup>2</sup>
Dimensiones	<i>Ver «Dibujo acotado»</i>
Entrada PWM	400 Hz-4 kHz, 9-13 V
Frecuencia del sistema de radio	868,5 MHz
Transmisión de potencia	-10 dBm
Entradas de sensores	PT1000
Carga de bus DL (con uso de CORA-DL)	10 %
Material de los elementos calefactores	acero inoxidable 1.4541

Sujeto a cambios técnicos y errores tipográficos y de impresión. Este manual solo es válido para aparatos con la versión de firmware correspondiente. Nuestros productos están sujetos a un constante progreso técnico y desarrollo, por lo que nos reservamos el derecho de realizar cambios sin previo aviso.

© 2023

# Declaración UE de conformidad

N.º de documento / Fecha: TA19002, 18.07.2019  
Fabricante: Technische Alternative RT GmbH  
Dirección: A-3872 Amaliendorf, Langestraße 124

**La responsabilidad sobre la elaboración de la presente declaración de conformidad recae exclusivamente en el fabricante.**

Denominación del producto: EHS, EHS-R  
Nombre de marca: Technische Alternative RT GmbH  
Descripción del producto: Calefactora eléctricas

**El objeto de declaración descrito anteriormente cumple las prescripciones de las directivas:**

2014/35/EU Directiva de baja tensión  
2014/30/EU (11/09/2018) Compatibilidad electromagnética  
2011/65/EU (01/10/2022) RoHS restricciones a la utilización de determinadas sustancias peligrosas

**Normas armonizadas aplicadas:**

EN 60730-1: 2011	Dispositivos de control eléctrico automático para uso doméstico y análogo - Parte 1: Requisitos generales
EN 61000-6-3: 2007 +A1: 2011 + AC2012	Compatibilidad Electromagnética (CEM). Parte 6: Normas genéricas. Sección 3: Norma de emisión en entornos residenciales, comerciales y de industria ligera.
EN 61000-6-2: 2005 + AC2005	Compatibilidad electromagnética (CEM). Parte 6-2: Normas genéricas. Inmunidad en entornos industriales
EN 50581: 2012	Documentación técnica para la evaluación de productos eléctricos y electrónicos con respecto a la restricción de sustancias peligrosas

**Colocación del mercado CE:** en el embalaje, las instrucciones de uso y la placa de características



Expedidor: Technische Alternative RT GmbH  
A-3872 Amaliendorf, Langestraße 124

**Firma legalmente vinculante**

Dipl.-Ing. Andreas Schneider, director general,  
18.07.2019

La presente Declaración certifica el cumplimiento de las normativas indicadas, pero no garantiza ninguna característica.

Se deberán observar las indicaciones de seguridad de la documentación de producto adjunta.

## Condiciones de garantía

Nota: Las siguientes condiciones de garantía no limitan el derecho legal a garantía, sino que amplían sus derechos como consumidor.

1. La empresa Technische Alternative RT GmbH ofrece al consumidor final garantía de un año a partir de la fecha de compra para todos los equipos y piezas vendidos por ella. Los defectos deben notificarse sin demora una vez detectados y dentro del plazo de garantía. El soporte técnico dispone de la solución adecuada prácticamente para todos los problemas. Por tanto, una toma de contacto inmediata contribuye a evitar un gasto innecesario en la búsqueda de errores.
2. La garantía incluye la reparación gratuita (no así el gasto derivado de la determinación del error in situ, desmontaje, montaje y envío) de errores de fabricación y de trabajo que perjudiquen el funcionamiento. Si Technische Alternative considera que no es razonable llevar a cabo una reparación debido a los costes, se procederá a cambiar el producto.
3. Quedan excluidos daños surgidos por el efecto de una sobretensión o de circunstancias del entorno anormales. Igualmente, tampoco se puede asumir ninguna garantía si el daño en el equipo se debe a desperfectos producidos durante el transporte ajenos a nuestra responsabilidad, o bien a una instalación y montaje inadecuados, a un uso incorrecto, al incumplimiento de las instrucciones de montaje y manejo o a falta de cuidados.
4. El derecho a garantía expira si se producen reparaciones o manipulaciones por parte de personas que carecen de la competencia necesaria para ello o no han sido autorizados por nosotros, o bien en caso de que se usen en nuestros equipos piezas de repuesto, complementos o accesorios que no sean piezas originales.
5. Las piezas defectuosas deben remitirse a nuestra fábrica adjuntando una copia del justificante de compra e indicando una descripción precisa del fallo. La tramitación se agiliza si se solicita un número RMA en nuestra página web [www.ta.co.at](http://www.ta.co.at). Es necesario esclarecer primero el defecto con nuestro personal de soporte técnico.
6. Las prestaciones por garantía no dan lugar a una prórroga del plazo de garantía ni suponen la puesta en marcha de un nuevo plazo de garantía. El plazo de garantía para las piezas incorporadas concluye al mismo tiempo que el plazo de garantía del equipo completo.
7. Quedan excluidas reclamaciones de otro tipo o que excedan lo anterior, especialmente las que se refieren a la reparación de un daño producido en el exterior del equipo, siempre que no exista una responsabilidad obligatoria prescrita legalmente.

### Aviso legal

Las presentes instrucciones de montaje y uso están protegidas por derechos de autor. Cualquier uso no contemplado en los derechos de propiedad intelectual requiere la autorización de la empresa Technische Alternative RT GmbH. Tal es el caso, en particular, de reproducciones, traducciones y medios electrónicos.

## Technische Alternative RT GmbH

A-3872 Amaliendorf, Langestraße 124

Tel.: +43 (0)2862 53635

E-Mail: [mail@ta.co.at](mailto:mail@ta.co.at)

Fax +43 (0)2862 53635 7

--- [www.ta.co.at](http://www.ta.co.at) ---



©2019