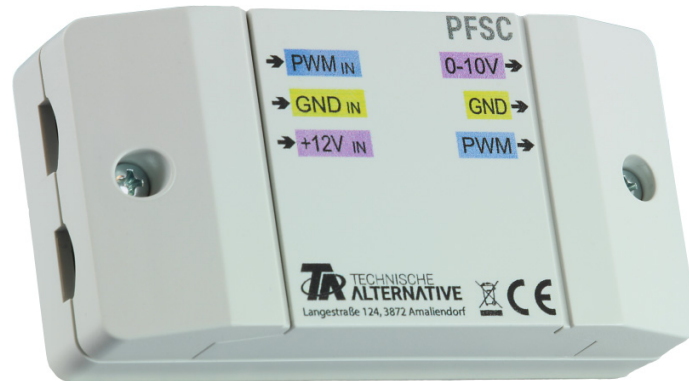


Convertidor de señales de cero voltaje

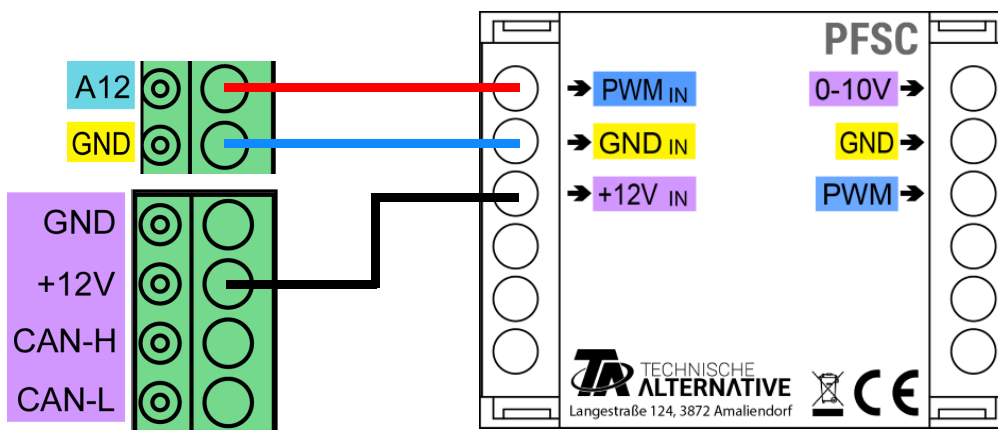


Las calderas modernas tienen una entrada de 0-10 V para la demanda del quemador y la modulación de potencia. El sistema electrónico interno de algunas calderas produce interferencias (de alta frecuencia y retroactivas) en las señales, que dificultan una señal de control exacta en el sistema electrónico de la caldera. Mediante el aislamiento óptico de ambos lados se interrumpen las interferencias.

El convertidor de señales de cero voltaje sirve para el control con aislamiento en calderas y otros aparatos externos. Una señal PWM del regulador tiene un aislamiento óptico (hasta 3 kV), se transmite como una señal PWM y se convierte en una señal de 0-10 V.

Conexión

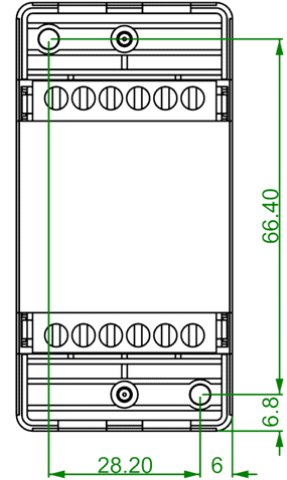
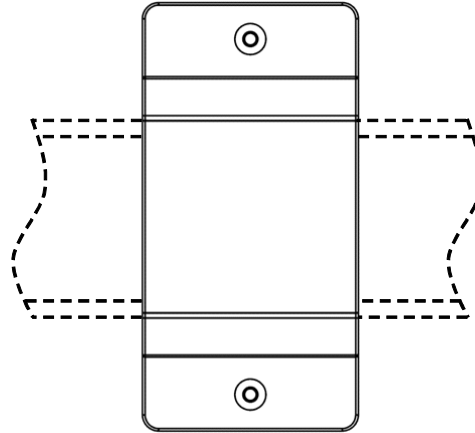
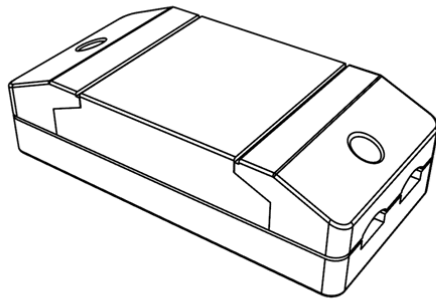
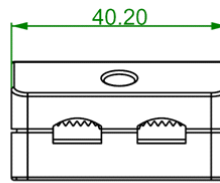
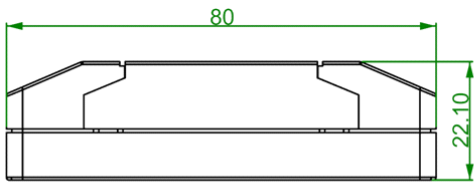
Ejemplo: conexión a UVR16x2, salida analógica A12



Las **PWM** y **GND** de la salida analógica del regulador se conectan en el lado izquierdo. Asimismo, se requiere una alimentación de **12 V** (del bus CAN).

Por el otro lado, se vuelve a enviar la señal PWM con aislamiento. También se convierte en una señal de 0-10 V (0 % PWM = 0 V; 100 % PWM = 10 V).

Dimensiones en mm



Montaje en carril simétrico
(carril de soporte TS35
conforme a EN 50022)

Datos técnicos	
Tipo de protección	IP 40
Aislamiento	hasta 3kV
Zona de apriete	Máx. 1,5 mm ²
Temperatura ambiente máx.	45 °C

Sujeto a cambios técnicos y errores tipográficos y de impresión. Este manual solo es válido para aparatos con la versión de firmware correspondiente. Nuestros productos están sujetos a un constante progreso técnico y desarrollo, por lo que nos reservamos el derecho de realizar cambios sin previo aviso.

© 2020