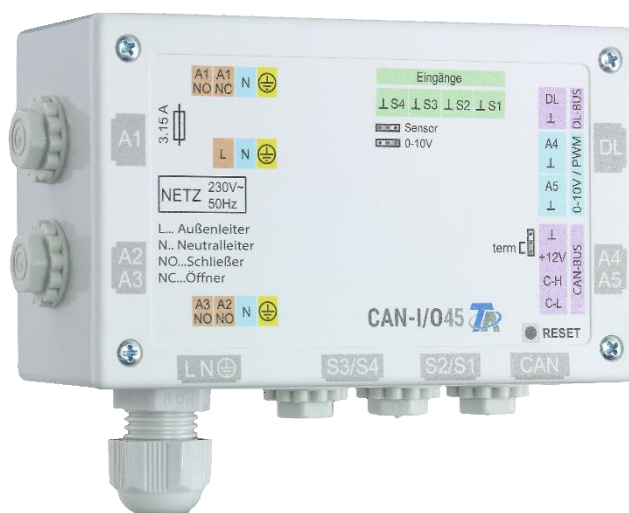


CAN-I/O 45

Module CAN-I/O



Instructions de montage Notice d'utilisation

Sommaire

Manuel version V1.15 FR

Consignes de sécurité	4
Maintenance	4
Mise au rebut	4
Contenu de la livraison	5
Montage de l'appareil	5
Dimensions de fixation	5
Montage des capteurs	6
Raccordement électrique	7
Alimentation en tension	7
Schéma de branchement et cavalier	8
Câbles des capteurs	9
Schéma de branchement des capteurs	9
Câble de données pour bus DL	10
Schéma de branchement du câble de données pour bus DL	10
Charge bus des capteurs DL	10
Réseau de bus CAN	11
Schéma de branchement du câble de bus CAN	11
Directives relatives à l'établissement d'un réseau CAN	11
Bases techniques	11
Protection paratonnerre	12
Exemples de variantes de réseau	12
Choix du câble et topologie du réseau	14
Sorties	17
Schéma de branchement des sorties de commutation	17
Schéma des sorties de commutation	17
Schéma de branchement des sorties analogiques (0-10 V / MLI (PWM))	18
Raccordement du relais auxiliaire HIREL-230V	19
Schéma des connexions du relais HIREL-230V	19
Caractéristiques techniques	20
Consignes en cas de panne	21
Recherche des défauts dans le réseau CAN	23
Notice d'utilisation	25
Indicateurs d'état LED	25
Affichages du statut au démarrage du module	25
Commande via UVR16x2 ou CAN-MTx2	26
Niveaux utilisateur	26
Éléments affichés sur l'écran du régulateur	27
Affichage du menu principal	28
Affichage de l'Aperçu des fonctions	29
Barre d'état	33
Aperçu des fonctions	35
Modification de valeurs	36
Principales fonctions	38
Messages	46
Erreurs de capteur et de bus	46
Commande via l'interface C.M.I.	47
Modification d'une valeur	48

Consignes de sécurité



Les présentes instructions s'adressent exclusivement à un personnel qualifié autorisé.

Le régulateur doit être hors tension lors de la réalisation des travaux de montage et de câblage.

Seul un personnel qualifié est autorisé à ouvrir, à raccorder et à mettre en service l'appareil. Il convient de respecter l'ensemble des prescriptions locales en matière de sécurité.

L'appareil correspond à l'état actuel de la technique et satisfait à toutes les prescriptions de sécurité requises. Il doit uniquement être installé et utilisé conformément aux caractéristiques techniques et aux prescriptions et consignes de sécurité énoncées ciaprès. Lors de l'utilisation de l'appareil, il convient par ailleurs de respecter les prescriptions de sécurité et les dispositions légales requises pour l'application en question. Toute utilisation non conforme nous dégage de toute responsabilité.

- ▶ Le montage doit uniquement être réalisé dans des pièces **exemptes d'humidité**.
- ▶ Conformément aux prescriptions locales, le module doit pouvoir être déconnecté du réseau électrique à l'aide d'un dispositif de coupure omnipolaire (connecteur/prise ou sectionneur bipolaire).
- ▶ Le module doit être entièrement mis hors tension et protégé contre tout réenclenchement avant d'effectuer des travaux d'installation ou de câblage sur le matériel d'exploitation. Ne jamais intervertir les raccords de la plage des très basses tensions de sécurité (par ex. raccords de capteurs) avec des raccords 230 V. L'appareil et les capteurs reliés à ce dernier pourraient alors être endommagés ou présenter des tensions très dangereuses.
- ▶ Les installations solaires peuvent absorber des températures très élevées. Le risque de brûlures n'est par conséquent pas exclu. Faire preuve de précaution lors du montage des sondes de température.
- ▶ Pour des raisons de sécurité, les sorties doivent rester en mode manuel uniquement à des fins de test. Ce mode de fonctionnement n'inclut aucune surveillance des températures maximales et des fonctions des sondes.
- ▶ Un fonctionnement sûr n'est plus garanti dès lors que le module ou le matériel d'exploitation relié à ce dernier présente des dommages visibles, ne fonctionne plus ou a été stocké dans des conditions défavorables pendant une période prolongée. Si tel est le cas, le régulateur ou le matériel d'exploitation doit être mis hors service et protégé contre toute remise en marche intempestive.

Maintenance

S'il est manipulé et utilisé dans les règles de l'art, l'appareil ne requiert aucun entretien. Pour le nettoyer, il convient d'utiliser un chiffon légèrement imprégné d'alcool doux (par ex. alcool à brûler). L'emploi de détergents et de solvants corrosifs, tels que le chloroéthane ou le trichloréthylène, est interdit.

Étant donné que tous les composants sur lesquels repose la précision de la régulation ne sont exposés à aucune charge s'ils sont manipulés de manière conforme, la possibilité de dérive à long terme est extrêmement réduite. L'appareil ne comporte donc aucune option d'ajustage. Par conséquent, l'appareil ne peut pas être ajusté.

Les caractéristiques de construction de l'appareil ne doivent pas être modifiées lors de la réparation. Les pièces de rechange doivent être équivalentes aux pièces d'origine et être montées conformément à l'état de fabrication initial.

Mise au rebut



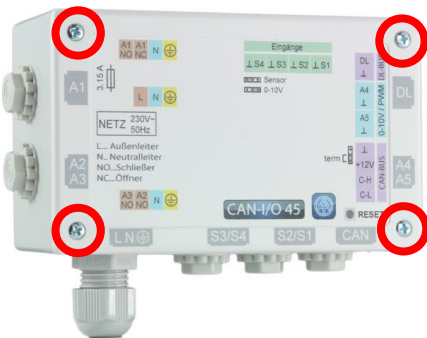
- ▶ Les appareils non réparables ou qui ne sont plus utilisés doivent être mis au rebut sans polluer et déposer dans un point de collecte autorisé. Ils ne doivent en aucun cas être jetés aux ordures ménagères.
- ▶ Si vous le souhaitez, nous pouvons nous charger de la mise au rebut respectueuse de l'environnement pour les appareils commercialisés par Technische Alternative.
- ▶ Les matériaux d'emballage doivent être mis au rebut dans le respect de l'environnement.
- ▶ Une mise au rebut inappropriée peut entraîner des dommages considérables pour l'environnement car les nombreux matériaux utilisés dans les produits exigent un tri par des professionnels.

Contenu de la livraison

- Module d'extension CAN CAN-I/O45
- Notice d'utilisation
- 7x borne à 2 pôles
- 3x borne à 4 pôles
- 1x borne à 3 pôles
- Cheville
- Vis spéciale panneau de particules

Montage de l'appareil

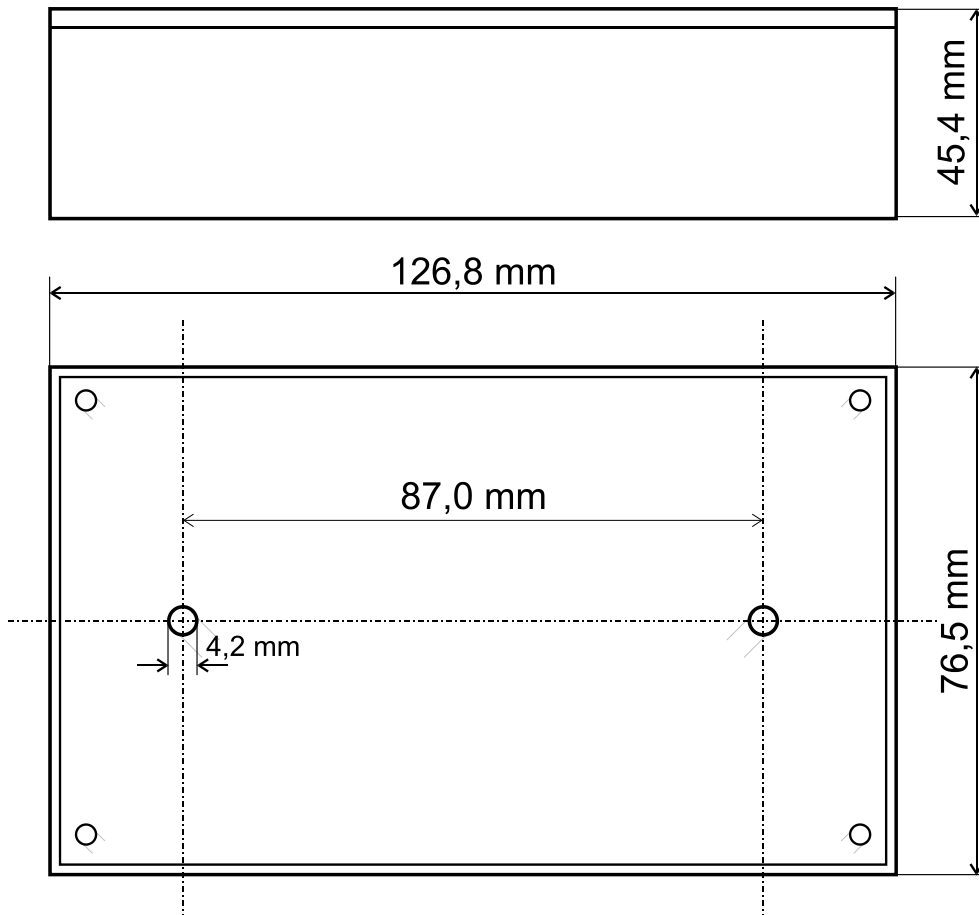
ATTENTION ! Toujours couper l'alimentation électrique avant d'ouvrir le boîtier ! Tous les travaux à l'intérieur du module doivent être réalisés hors tension.



Dévisser les 4 vis situées à l'avant et retirer le couvercle.

Fixer le corps du boîtier à la surface plane à l'aide du matériel de fixation inclus en le vissant à travers les deux trous.

Dimensions de fixation



Montage de l'appareil

Montage des capteurs

La disposition et le montage corrects des sondes sont essentiels au bon fonctionnement de l'installation. Il faut également veiller à ce que les sondes soient entièrement insérées dans les douilles plongeurs. Les passe-câbles à vis fournis servent de dispositif anti-extraction. L'eau ne doit pas pénétrer dans les douilles plongeurs en cas d'utilisation en extérieur (**risque de gel**). Pour que les sondes d'applique ne subissent pas l'influence de la température ambiante, elles doivent être bien isolées.

En général, les capteurs ne doivent pas être exposés à l'humidité (par ex. eau de condensation), car celle-ci peut se diffuser au travers de la résine moulée et endommager le capteur. Le chauffage de la sonde pendant une heure à près de 90 °C peut éventuellement empêcher sa détérioration. En cas d'utilisation des douilles plongeurs dans des accumulateurs en acier inoxydable ou dans des piscines, il convient impérativement de veiller à la **résistance à la corrosion**.

Sonde du collecteur (câble gris avec borne de connexion) :

- L'insérer dans un tube qui est directement brasé ou riveté sur l'absorbeur et qui dépasse du carter du collecteur,
- ou placer une pièce en T sur le tube collecteur de départ du collecteur extérieur, y visser une douille plongeur avec le passe-câble à vis en laiton (= protection contre l'humidité) et y insérer le capteur.
- Pour protéger l'installation contre les dégâts causés par la foudre, un coupe-circuit de surtension (varistance) est fixé dans la borne de connexion en parallèle entre le câble du capteur et le câble de rallonge.

Sonde de la chaudière (départ chaudière) : Cette sonde est soit vissée dans la chaudière à l'aide d'une douille plongeur, soit montée sur la conduite de départ à une distance aussi faible que possible de la chaudière.

Sonde du chauffe-eau : Le capteur nécessaire à l'installation solaire doit être installé à l'aide d'une douille plongeur juste au-dessus de l'échangeur dans le cas d'échangeurs thermiques à ailettes, et dans le tiers inférieur de l'échangeur dans le cas d'échangeurs thermiques à tubes lisses intégrés, ou monté au niveau de la sortie de retour de l'échangeur de sorte que la douille plongeur entre dans le tuyau de l'échangeur. La sonde qui surveille la montée en température du chauffe-eau à partir de la chaudière est montée à une hauteur correspondant à la quantité d'eau chaude sanitaire souhaitée en période de chauffage. Le passe-câble à vis fourni sert de dispositif anti-extraction. Le montage **au-dessous** du registre ou de l'échangeur thermique correspondant n'est en **aucun** cas autorisé.

Sonde tampon : Le capteur nécessaire à l'installation solaire est monté dans la partie inférieure de l'accumulateur, juste **au-dessus** de l'échangeur thermique solaire au moyen de la douille plongeur fournie. Le passe-câble à vis fourni sert de dispositif anti-extraction. Il est recommandé d'installer la sonde entre le centre et le tiers supérieur de l'accumulateur tampon à l'aide de la douille plongeur, en tant que sonde de référence pour le système hydraulique de chauffage, ou de la glisser sous l'isolation, directement sur la paroi de l'accumulateur.

Sonde de bassin (piscine) : Fixer une pièce en T juste à la sortie du bassin au niveau de la conduite d'aspiration et visser le capteur avec une douille plongeur. Le matériel utilisé doit être résistant à la corrosion. Une autre possibilité consiste à fixer la sonde en tant que sonde d'applique et à mettre en place l'isolation thermique appropriée contre les influences de l'environnement.

Sonde d'applique : Fixer la sonde sur la conduite appropriée au moyen de ressorts enroulés, de colliers d'attache, etc. Veiller à utiliser un matériau adapté (corrosion, résistance à la température, etc.). Enfin, le capteur doit être bien isolé de manière à enregistrer la température du tube avec précision et à éviter toute influence de la température ambiante.

Sonde d'eau chaude sanitaire : Si le régulateur est utilisé dans des systèmes de production d'eau chaude sanitaire au moyen d'échangeurs thermiques externes et d'une pompe à variation de vitesse (station d'eau douce), **une réponse rapide** aux modifications de la quantité d'eau est extrêmement importante. C'est pourquoi la sonde d'eau chaude sanitaire doit être placée directement à la sortie de l'échangeur thermique. Le capteur **ultrarapide** étanchéifié avec un joint torique (accessoire spécial, type **MSP...**) doit être inséré au niveau de la sortie au moyen d'une pièce en T. L'échangeur thermique doit alors être monté en position verticale avec la sortie ECS (eau chaude sanitaire) **dans la partie supérieure**.

Capteur de rayonnement : Pour obtenir une valeur de mesure correspondant à la position du collecteur, il est important d'orienter le capteur **parallèlement** au collecteur. Le capteur doit donc être vissé sur le revêtement en tôle ou à côté du collecteur sur une rallonge du rail de montage. À cet effet, le boîtier du capteur est pourvu d'un logement à fond plein qui peut être alésé à tout moment. Le capteur est également disponible sous forme de capteur radio.

Capteur ambiant : Ce capteur est conçu pour être monté dans une pièce d'habitation (comme pièce de référence). Veiller à ne pas monter le capteur ambiant à proximité directe d'une source de chaleur ou près d'une fenêtre. Un capteur ambiant peut également être utilisé uniquement comme **commande à distance** (sans aucune influence de la température ambiante) par simple permutation d'un cavalier à l'intérieur du capteur. Il se prête seulement à un fonctionnement dans des pièces exemptes d'humidité. Le capteur est également disponible sous forme de capteur radio.

Sonde de température extérieure : Cette sonde est montée sur la partie la plus froide du mur (au nord dans la plupart des cas) à environ deux mètres du sol. Il convient d'éviter tout effet de température des puits d'aération, fenêtres ouvertes, entrées de câble, etc. se trouvant à proximité. La sonde ne doit pas être exposée aux rayons directs du soleil.

Raccordement électrique

Seul un professionnel est autorisé à procéder au raccordement conformément aux directives locales applicables.

Remarque : Il convient de mettre en place l'installation électrique conformément aux prescriptions afin de la protéger des dégâts causés par la foudre (parasurtenseurs). Les pannes de capteurs dues à l'orage ou à une charge électrostatique sont la plupart du temps causées par une absence ou un défaut de mise à la terre ou par l'absence de coupe-circuit de surtension.

Attention : Tous les travaux entrepris à l'intérieur du module doivent être effectués hors tension. Si le montage est effectué alors que l'appareil est sous tension, il risque d'être endommagé.

Toutes les sondes et les pompes ou les vannes doivent être raccordées conformément à leur numérotation dans la programmation.

Dans la plage de tensions réseau, des sections de 0,75 - 1,5 mm² à fil fin sont recommandées, à l'exception de la conduite d'alimentation.

Des bornes dédiées sont prévues pour raccorder le conducteur de protection (PE).

Il convient de respecter les prescriptions suivantes pour éviter toute perturbation de l'appareil :

1. Toutes les lignes sous tension de réseau (230 V) doivent être les plus courtes possibles à l'intérieur du boîtier et ne doivent pas être posées au-dessus des composants côté très basse tension (processeur, etc.).
2. Il convient d'utiliser les traversées, placées le plus près des bornes 230 V pour introduire les lignes 230 V dans le boîtier.
3. Les lignes de capteur, bus CAN ou bus DL ne doivent donc pas non plus passer par les traversées côté 230 V.

Alimentation en tension

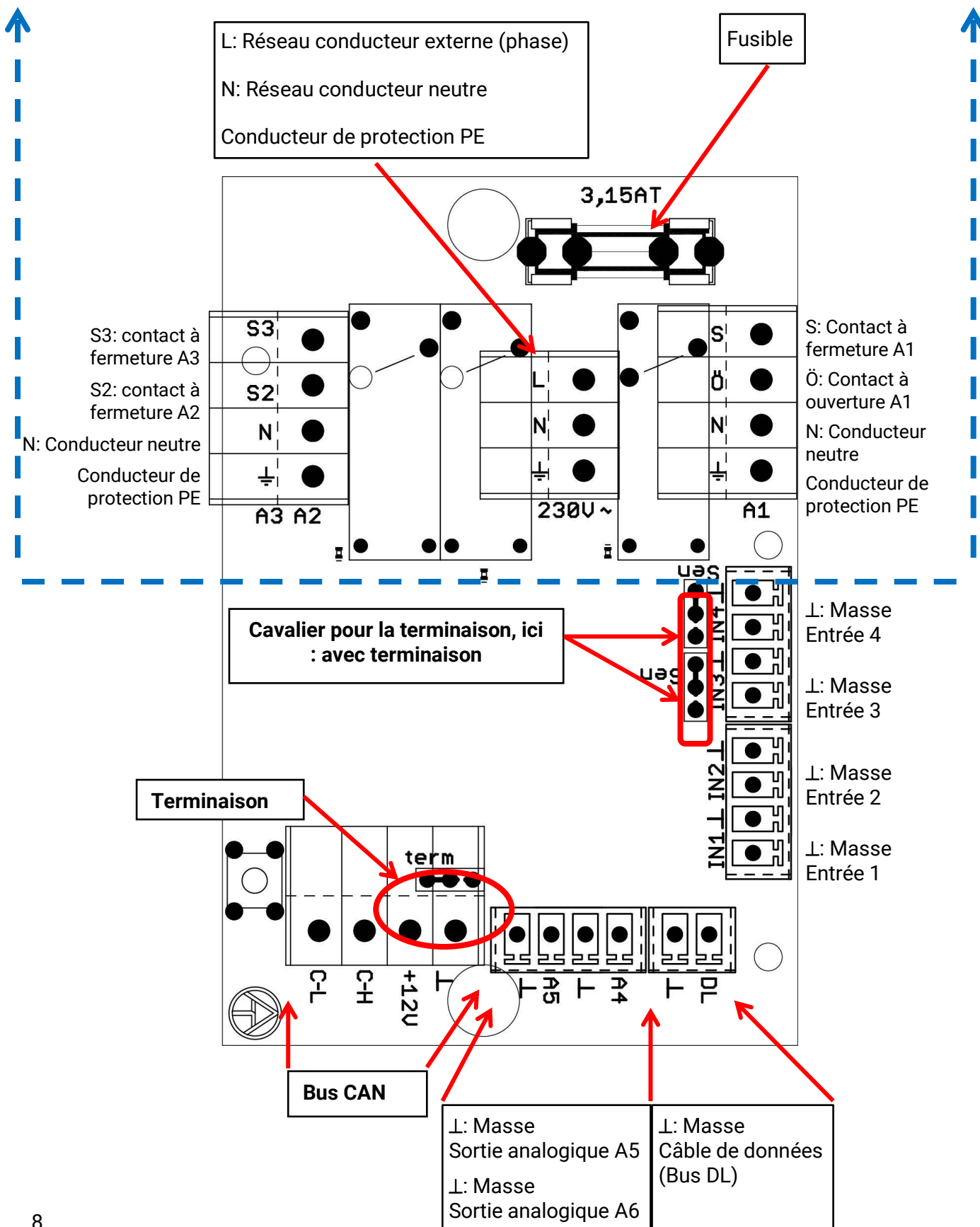
L'alimentation électrique est réalisée par un régulateur UVR16x2 ou UVR1611 ou par un bloc d'alimentation externe 12 V via les bornes +12 V et la masse pour le raccordement du bus CAN.

Le raccordement secteur n'est donc disponible que pour les sorties de commutation et non pour l'alimentation de l'électronique.

Schéma de branchement et cavalier

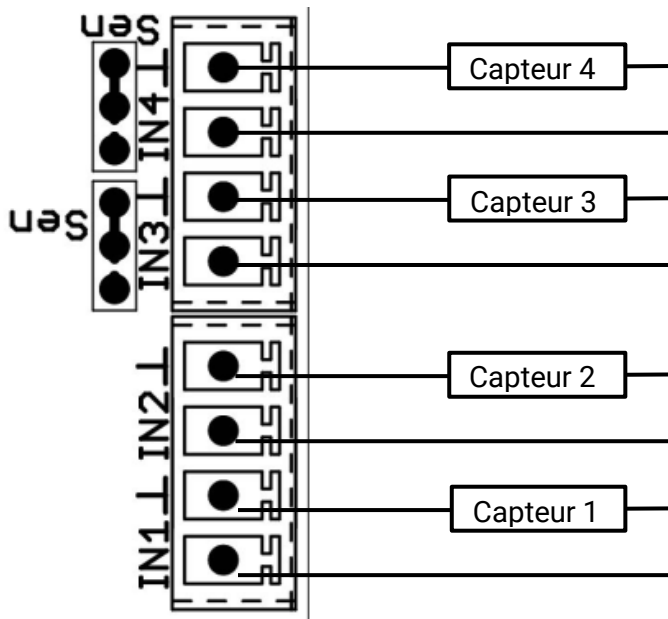
Raccordements en 230 V

Toutes les lignes sous tension de réseau (230 V) doivent être les plus courtes possibles à l'intérieur du boîtier et ne doivent pas être posées au-dessus des composants côté très basse tension (processeur, etc.).



Câbles des capteurs

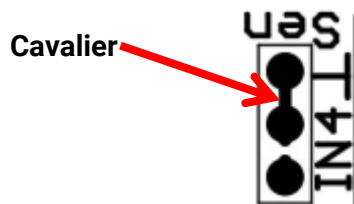
Schéma de branchement des capteurs



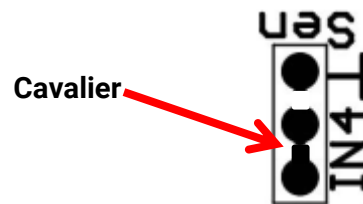
Les entrées **IN3** et **IN4** peuvent être commutées sur une mesure de la tension jusqu'à **10 V** par déplacement du cavalier. Une mesure des valeurs de capteurs n'est alors plus possible.

Exemple :

Entrée **IN4** comme **entrée de capteur**



Entrée **IN4** comme entrée de tension **0-10 V**



Le raccordement des capteurs se fait toujours entre le raccord de capteur concerné (**IN1 – IN4**) et la masse du capteur (\perp).

Pour éviter toute variation des valeurs de mesure et garantir une transmission de signaux sans perturbation, il faut veiller à ce que les câbles des capteurs ne soient pas exposés à des influences extérieures négatives dues aux lignes 230 V.

Les câbles des capteurs ne doivent pas passer sur la même ligne que la tension réseau.

En cas d'utilisation de câbles non blindés, les câbles des capteurs et les câbles d'alimentation 230 V doivent être posés dans des conduites séparées ou divisées et avec un **espacement minimal de 5 cm**.

Les câbles des capteurs **PT100** ou **PT500** doivent être **blindés**.

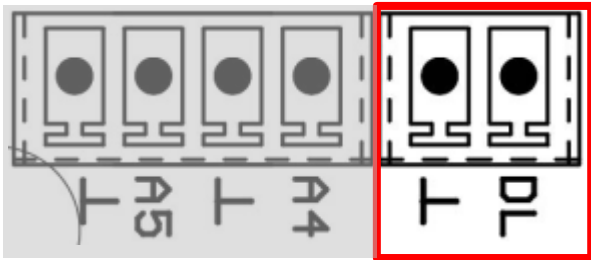
Si des câbles blindés sont utilisés, le blindage doit être raccordé à la masse du capteur (\perp).

Tous les câbles de sondes présentant une section de $0,5 \text{ mm}^2$ peuvent être prolongés jusqu'à 50 m. Avec cette longueur de câble et un capteur de température Pt1000, l'erreur de mesure est d'environ +1 K. Pour des câbles plus longs ou une erreur de mesure plus faible, une section de câble supérieure est nécessaire.

Montage de l'appareil

Câble de données pour bus DL

Schéma de branchement du câble de données pour bus DL



Le bus DL se compose de 2 conducteurs seulement : **DL** et masse du capteur (\perp). L'alimentation électrique des capteurs de bus DL est assurée par le bus DL lui-même.

La pose des câbles peut être réalisée en étoile mais aussi en série (d'un appareil à l'autre).

Tout câble présentant une section de 0,75 mm² et une longueur maximale de 30 m peut servir de **câble de données**. Pour les lignes de longueur supérieure, nous recommandons d'utiliser un câble blindé.

Si des câbles blindés sont utilisés, le blindage doit être raccordé à la masse du capteur (\perp).

Des conduites de câbles d'alimentation et de données longues et trop rapprochées les unes des autres peuvent entraîner une propagation des perturbations du réseau jusqu'aux câbles de données. Il est donc recommandé de respecter un espacement minimal de 20 cm entre deux conduites de câbles ou d'utiliser des câbles blindés.

Pour l'acquisition des données de deux régulateurs au moyen d'un enregistreur de données, il convient d'utiliser des câbles blindés séparés. Le câble de données ne doit jamais passer sur la même ligne qu'un câble de bus CAN.

Charge bus des capteurs DL

L'alimentation et la transmission des signaux des capteurs de bus DL s'opèrent **conjointement** sur une ligne bipolaire. Il est impossible d'utiliser un bloc d'alimentation externe (comme pour le bus CAN) en vue de renforcer l'alimentation électrique.

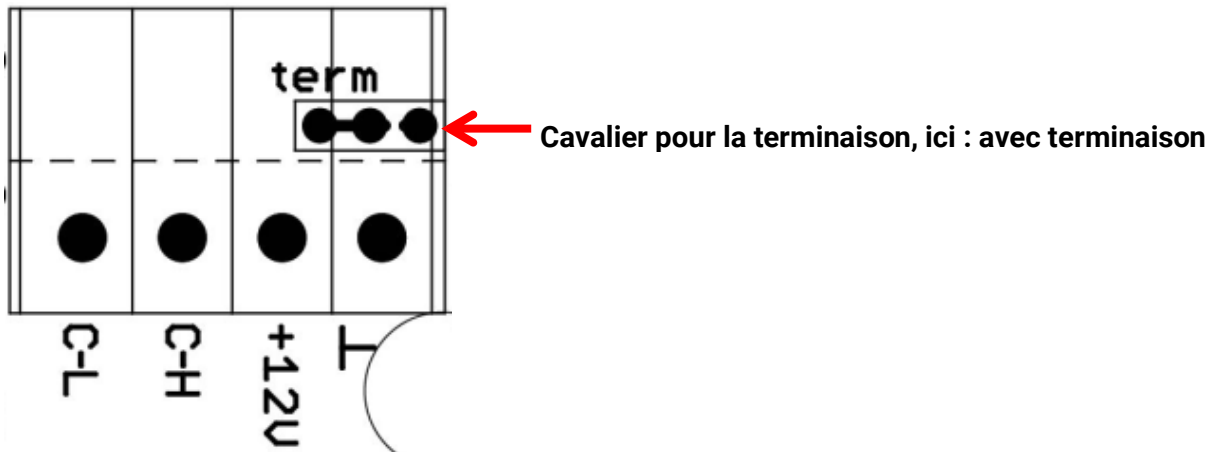
En raison du besoin relativement élevé en courant des capteurs, il est indispensable de respecter la « **charge bus** » :

Le module fournit la charge bus maximale de **100 %**. Les charges bus des capteurs électroniques sont indiquées dans les caractéristiques techniques de chacun de ces capteurs.

Exemple : Le capteur électronique FTS4-50DL présente une charge bus de **25 %**. Il est donc possible de raccorder jusqu'à 4 capteurs FTS4-50DL au bus DL.

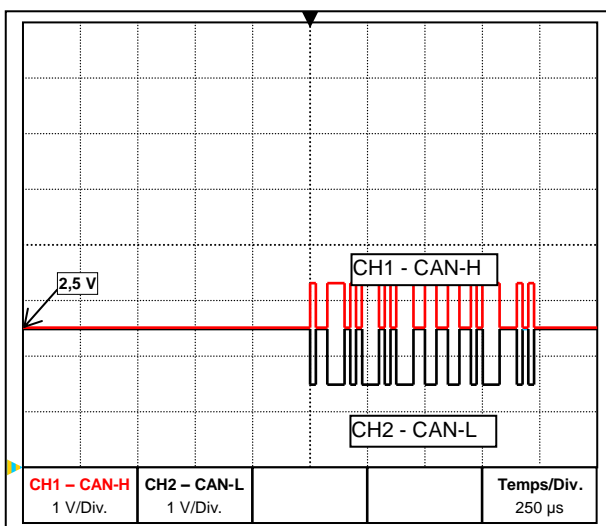
Réseau de bus CAN

Schéma de branchement du câble de bus CAN



Directives relatives à l'établissement d'un réseau CAN

Bases techniques



Signaux de données CAN-H et CAN-L

Le bus CAN se compose des câbles CAN-High, CAN-Low, GND et d'un câble d'alimentation +12 V pour les composants de bus ne disposant pas d'une tension d'alimentation propre. La charge cumulée des appareils à alimentation 12 V et 24 V ne doit pas dépasser 6 W.

Un réseau CAN doit être construit de manière linéaire. Chaque extrémité du réseau doit être dotée d'une résistance de terminaison. Ceci est garanti par la terminaison des appareils terminaux.

Dans le cas de réseaux de grande taille (sur plusieurs bâtiments), des problèmes peuvent survenir en raison de perturbations électromagnétiques et de différences de potentiel. Pour éviter ces problèmes ou les résoudre en grande partie, il convient de prendre les mesures suivantes :

- **Blindage du câble**

Le blindage du câble de bus doit être relié de manière à présenter une bonne conduction à chaque point nodal. Pour les réseaux de taille importante, il est recommandé d'intégrer le blindage dans la compensation de potentiel conformément aux exemples.

- **Compensation de potentiel**

Une liaison à faible impédance au potentiel terrestre s'avère particulièrement importante. Lors de l'introduction de câbles dans un bâtiment, veiller à les faire entrer au même endroit dans la mesure du possible et à tous les raccorder au même système de compensation de potentiel (principe $S_{\text{ingle}}E_{\text{ntry}}P_{\text{oint}}$). L'objectif est de créer des potentiels quasiment identiques afin d'obtenir une différence de potentiel aussi faible que possible par rapport aux câbles voisins en cas de surtension au niveau d'un câble (foudre). Il convient également de garantir un espacement approprié des câbles par rapport aux installations de protection contre la foudre.

La compensation de potentiel a également des effets positifs contre les perturbations associées aux câbles.

Montage de l'appareil

- **Prévention des boucles de terre/masse**

Si un câble de bus est posé entre plusieurs bâtiments, veiller à ne générer aucune boucle de terre/masse. En effet, les bâtiments possèdent en réalité des potentiels différents du potentiel terrestre. Si un blindage de câble est **directement** relié au système de compensation de potentiel dans chaque bâtiment, une boucle de terre se forme. En d'autres termes, un flux de courant s'écoule du potentiel plus élevé vers le potentiel plus faible. Si, par exemple, un éclair s'abat à proximité d'un bâtiment, le potentiel de ce bâtiment est alors brièvement relevé de quelques kV.

Le courant de compensation s'écoule alors via le blindage de bus et entraîne des couplages électromagnétiques extrêmes qui peuvent détruire les composants de bus.

Protection paratonnerre

Pour une protection paratonnerre efficace, une mise à la terre correcte et conforme aux prescriptions est primordiale.

Un système parafoudre externe offre une protection contre tout impact de foudre **direct**.

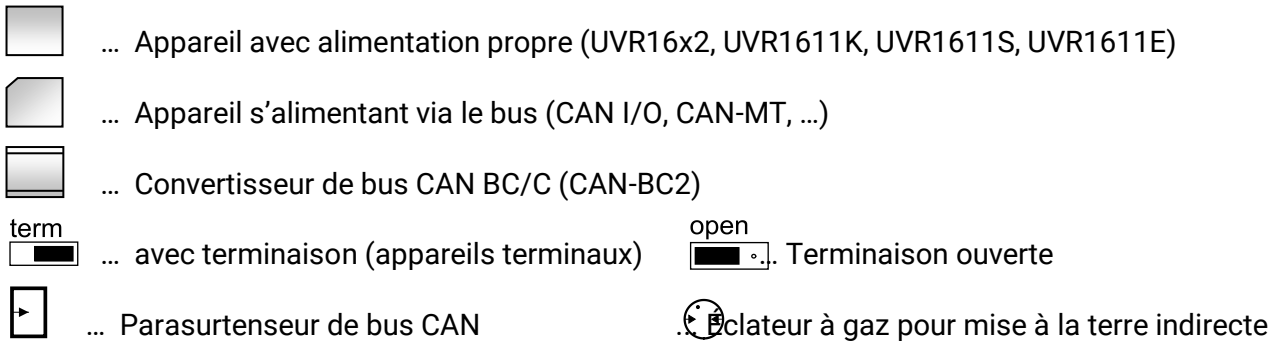
Dans le cadre de la protection contre les surtensions via le câble d'alimentation réseau 230 V (impact de foudre **indirect**), il convient d'intégrer des paratonnerres ou des parasurtenseurs dans les systèmes de distribution en amont, conformément aux prescriptions locales.

Pour protéger les différents composants d'un réseau CAN contre tout impact de foudre **indirect**, il est recommandé d'utiliser des parasurtenseurs spécialement développés pour les systèmes de bus.

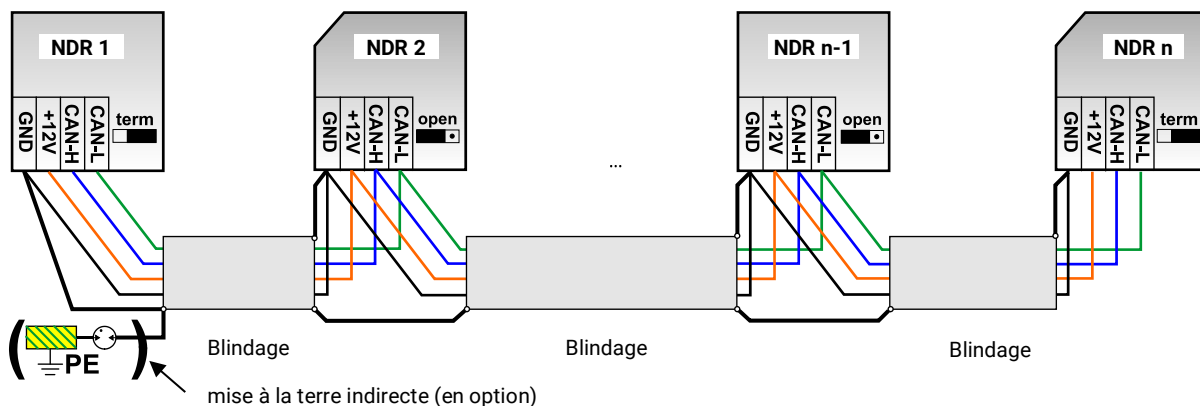
Exemples : Parasurtenseur de bus CAN CAN-UES de Technische Alternative
Éclateur à gaz pour mise à la terre indirecte EPCOS N81-A90X

Exemples de variantes de réseau

Explication des symboles :



« Petit » réseau (à l'intérieur d'un bâtiment) :

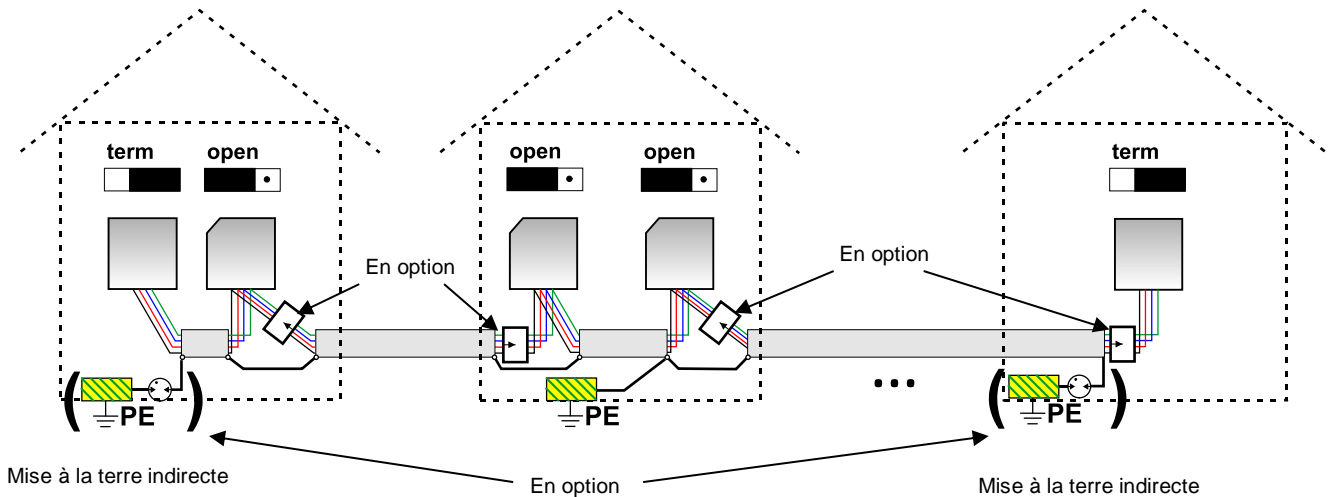


Longueur max. du câble : 1 000 m à 50 kbit/s

Le blindage doit être prolongé pour chaque nœud de réseau et relié à la masse (GND) de l'appareil. La mise à la terre du blindage (masse GND) doit seulement être réalisée **indirectement** par le biais d'un éclateur à gaz.

Veiller à ce qu'aucune liaison **directe** indésirable ne se produise entre la masse ou le blindage et le potentiel terrestre (via des capteurs et le système de tuyauterie mis à la terre, par ex.).

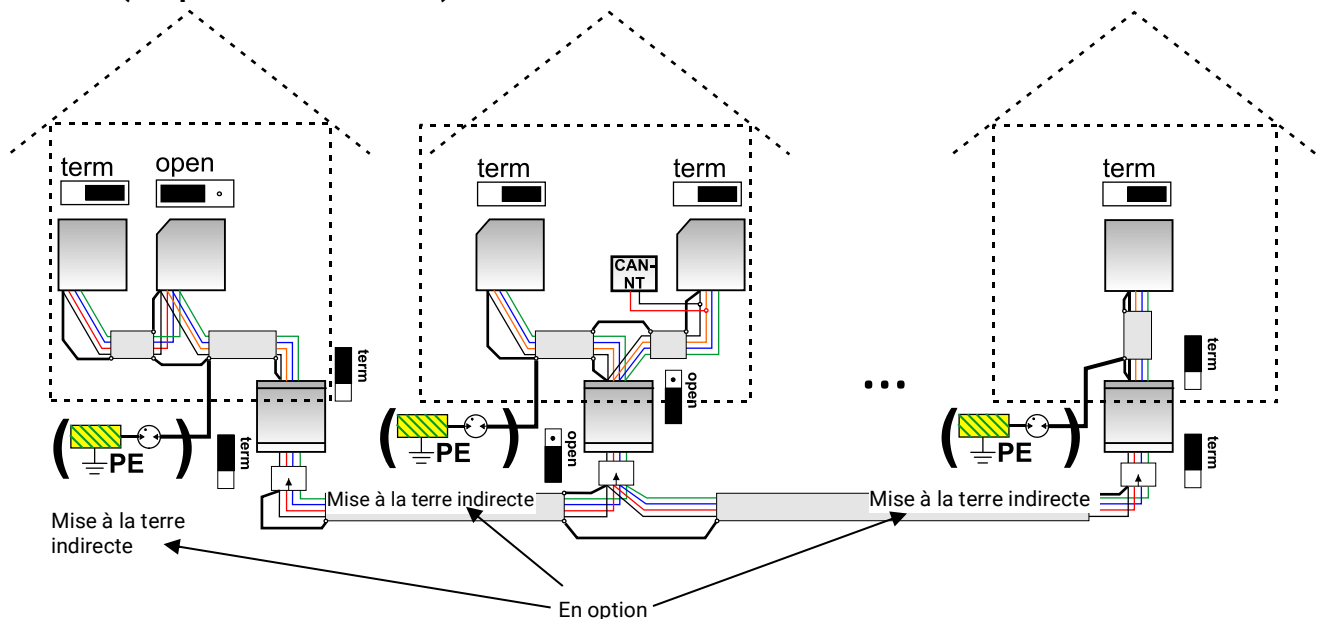
Réseau (sur plusieurs bâtiments) sans CAN-BC2 :



Longueur max. du câble : 1 000 m à 50 kbit/s

Le blindage doit être prolongé pour chaque nœud de réseau et mis à la terre en **un seul** point si possible au centre du câble. Il est recommandé de mettre **indirectement** à la terre le blindage dans les autres bâtiments à l'aide d'un éclateur à gaz. Le blindage n'est **pas** relié à la masse (GND) des appareils.

Réseau (sur plusieurs bâtiments) avec convertisseur de bus CAN CAN-BC2 :



Longueur de câble max. : selon le débit en bauds réglé au niveau du CAN-BC2

Le blindage du réseau **découplé** est raccordé, pour chaque convertisseur de bus, à la masse du bus CAN (GND). Ce blindage ne doit **pas** être **directement** mis à la terre.

Sans parasurtenseur de bus CAN, cette variante offre seulement une protection contre les différences de potentiel **jusqu'à 1 kV max.**, mais ne doit pas être considérée comme une protection paratonnerre.

Dans ce cas, le blindage du câble doit être relié à la terre entre les convertisseurs de bus CAN en **un seul** point si possible au milieu du câble. Il est recommandé de mettre **indirectement** à la terre le blindage dans les autres bâtiments à l'aide d'un éclateur à gaz.

Un convertisseur de bus CAN est comme un répéteur. Il reçoit des signaux de bus CAN et les transmet. Pour cette raison, chaque tronçon de câble de chaque côté des convertisseurs de bus CAN doit être considéré comme un réseau de bus CAN autonome.

Montage de l'appareil

Choix du câble et topologie du réseau

La **paire torsadée** (shielded twisted pair) s'est imposée pour une utilisation dans les réseaux CANopen. Il s'agit d'un câble avec des paires de conducteurs torsadées et un blindage extérieur commun. Cette ligne n'est pas très sensible aux perturbations de compatibilité électromagnétique (CEM). Et il est possible d'obtenir des extensions jusqu'à 1 000 m à 50 kbit/s. Les sections de conducteur indiquées dans la recommandation CANopen (CiA DR 303-1) sont reprises dans le tableau ci-dessous.

Longueur de bus [m]	Résistance selon la longueur [mΩ/m]	Section [mm ²]
0...40	70	0,25...0,34
40...300	< 60	0,34...0,60
300...600	< 40	0,50...0,60
600...1 000	< 26	0,75...0,80

La longueur de câble maximale dépend par ailleurs du nombre de nœuds reliés au câble de bus [n] et de la section de conducteur [mm²].

Section de conducteur [mm ²]	Longueur maximale [m]	
	n=32	n=63
0,25	200	170
0,50	360	310
0,75	550	470

Débit de bus

Le menu Bus CAN / Réglages CAN du module permet de régler le débit de bus entre 5 et 500 kbit/s. Il est possible de mettre en place des réseaux câblés plus longs avec des débits de bus plus faibles. Toutefois, la section doit alors être augmentée en conséquence.

Le débit de bus standard du réseau CAN est de 50 kbit/s (50 kilobauds) ; il est prescrit pour de nombreux appareils à bus CAN.

Important : Tous les appareils du réseau de bus CAN doivent présenter la **même** vitesse de transmission pour pouvoir communiquer les uns avec les autres.

Débit de bus [kbit/s]	Longueur de bus totale max. admissible [m]
5	10 000
10	5 000
20	2 500
50 (standard)	1 000
125	400
250	200
500	100

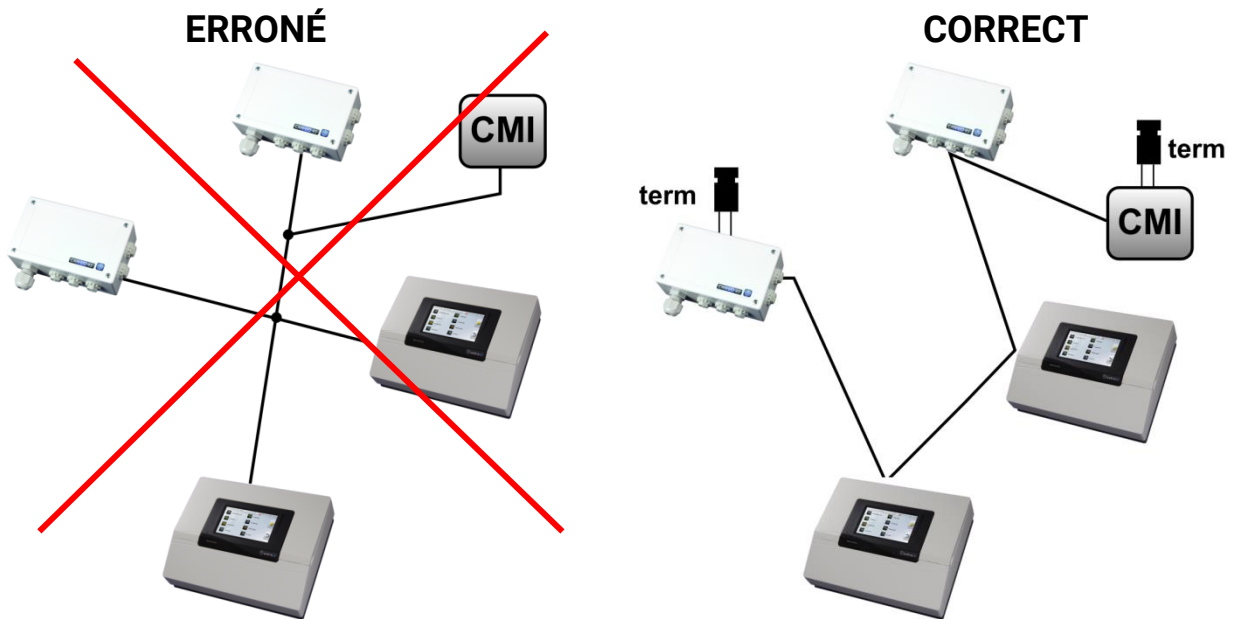
Recommandations

Câble à 2x2 pôles, à paires torsadées (torsader CAN-L avec CAN-H ou +12 V avec GND) et blindé avec une section de conducteur de 0,5 mm² au moins, une capacité de conducteur à conducteur de 60 pF/mètre au maximum et une impédance caractéristique de 120 ohms. La vitesse de bus standard du régulateur UVR16x2 est de 50 kbit/s. Est notamment conforme à cette recommandation le type de câble **Unitronic®-Bus CAN 2x2x0,5** de la société **Lapp Kabel** pour la pose fixe **à l'intérieur de bâtiments ou de tubes vides**. Ainsi, une longueur de bus de 500 m environ serait en théorie possible pour garantir une transmission fiable.

Pour la pose **directe sous terre**, il est par exemple possible d'utiliser le câble enterré **2x2x0,5** mm² de la société **HELUKABEL**, réf. 804269, ou le câble enterré **2x2x0,75** mm² de la société **Faber Kabel**, réf. 101465.

Câblage

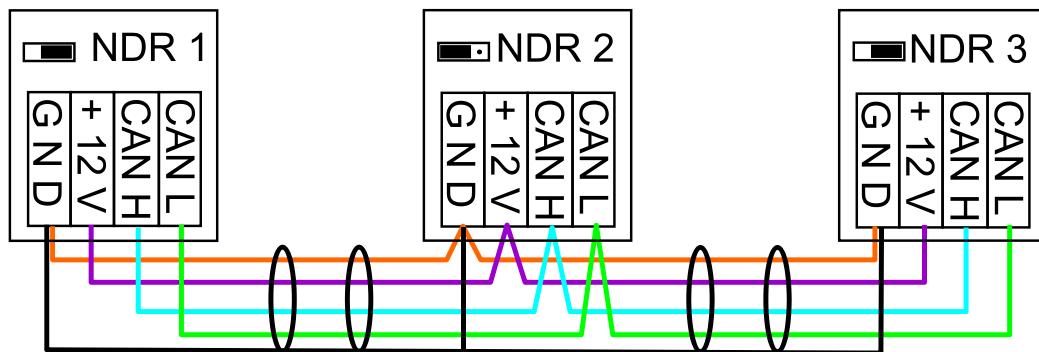
Un réseau de bus CAN ne doit **jamais être construit en étoile**. La structure adéquate se compose d'un conducteur de ligne partant du premier appareil (avec terminaison) vers le 2e, puis vers le 3e, etc. Le dernier appareil de bus est à nouveau équipé d'un pont de terminaison.



Exemple : Connexion de trois nœuds de réseau (NDR) avec un câble à 2x2 pôles et **terminaison** des nœuds de réseau finaux (réseau à l'intérieur d'un bâtiment).

terminaison (Résistance de terminaison 120 Ohm)

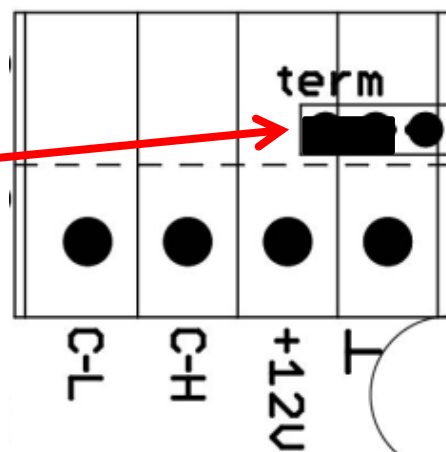
terminaison ouverte



Chaque réseau CAN doit être équipé d'une terminaison bus de 120 ohms pour le premier et le dernier participants du réseau (= **terminaison**). La terminaison est réalisée au moyen d'un strap enfichable à **l'arrière du régulateur**. On trouve donc toujours 2 résistances de terminaison (à chaque extrémité) dans un réseau CAN. Les câbles de dérivation ou un câblage CAN en forme d'étoile ne sont pas autorisés.

Connecteur à gauche = avec terminaison

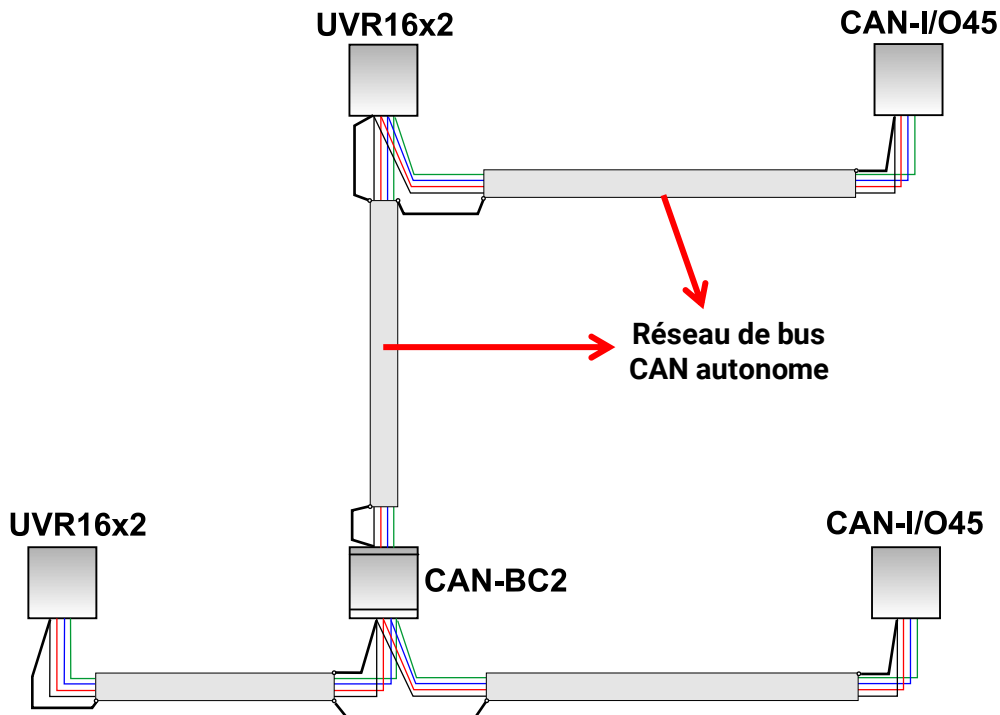
Connecteur à droite = **sans** terminaison



Lignes en dérivation

Montage de l'appareil

Pour générer des lignes en dérivation **longues** et fiables, on utilise un convertisseur de bus CAN. La ligne en dérivation est alors découplée de l'autre réseau de bus CAN et peut être considérée comme réseau de bus CAN autonome.



Les essais réalisés en usine ont donné les résultats suivants :

- 1) Les branchements en étoile jusqu'à dix mètres de long ne provoquent aucune perturbation au niveau de la transmission.
- 2) Jusqu'à une longueur de bus de 250 m et une vitesse de transmission de 50 kbit/s, la transmission des données fonctionne parfaitement avec un faible nombre de nœuds CAN avec le câble de bus KNX économique **J-Y(St)Y EIB KNX 2x2x0,8** avec une impédance de 75 à 90 ohms.
- 3) Pour une longueur de bus allant jusqu'à 150 m et avec un nombre réduit de nœuds, le câble **CAT 5 24AWG** (câble Ethernet type pour les réseaux de PC) peut aussi être utilisé.

Un changement de type de câble avec une impédance différente n'est autorisé que si les signaux sont séparés par un convertisseur de bus CAN.

Mais ces réseaux ne correspondent pas aux spécifications recommandées. L'entreprise Technische Alternative GmbH ne peut donc donner aucune garantie de bon fonctionnement pour l'application d'une des 3 possibilités citées plus haut.

Sorties

Schéma de branchement des sorties de commutation

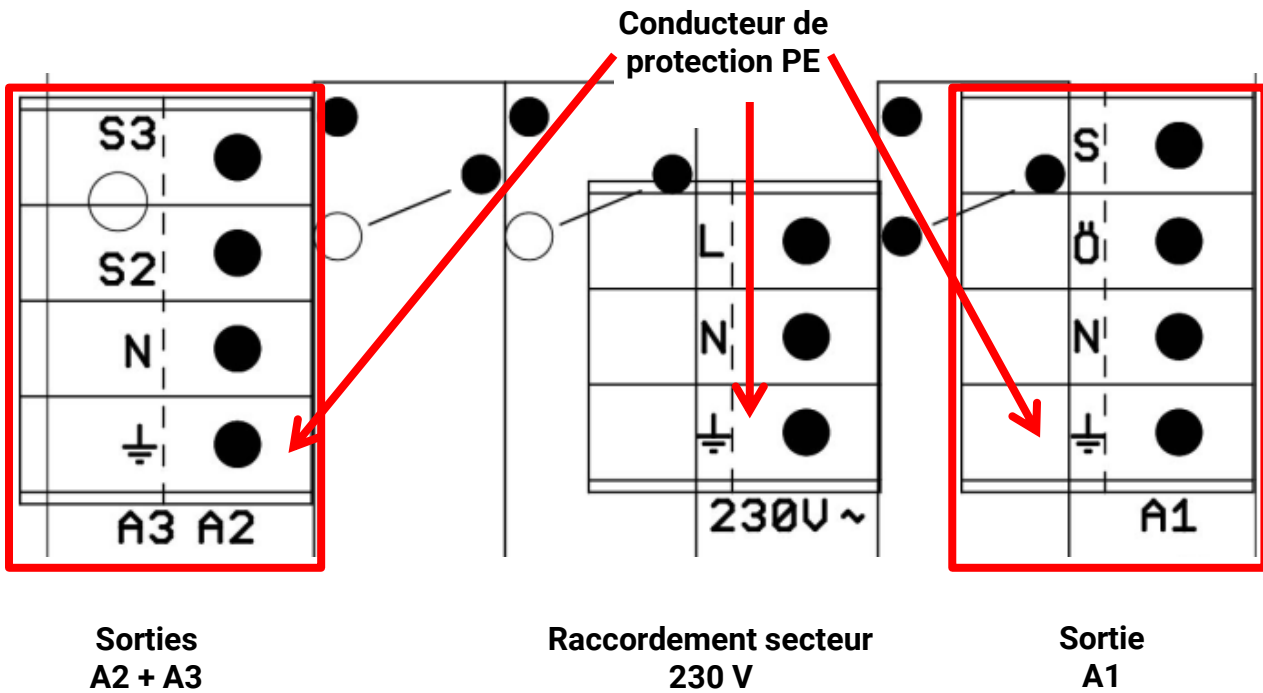
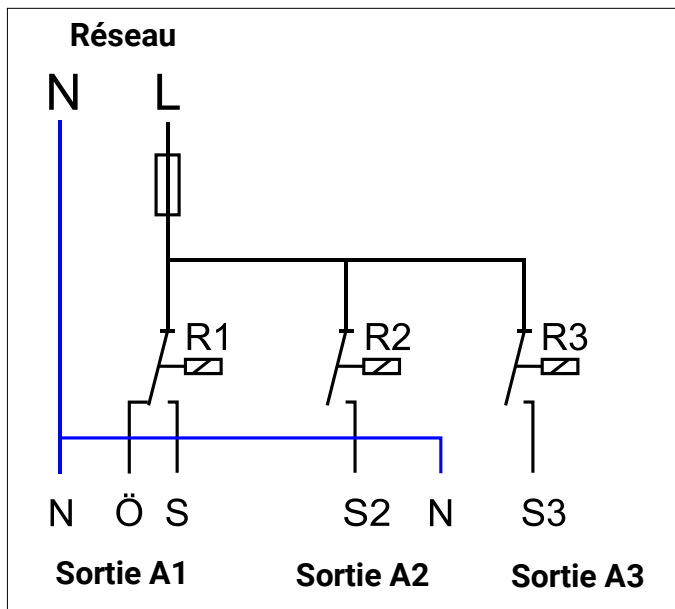


Schéma des sorties de commutation

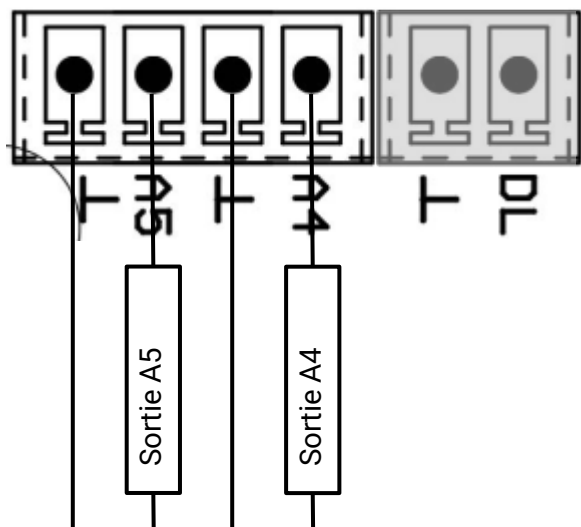


S, S2, S3: Contact à fermeture A1, A2, A3
 Ö: Contact à fermeture A1
 N: Conducteur neutre
 L = conducteur externe

La charge de courant maximale des sorties est indiquée dans les **caractéristiques techniques**.

Montage de l'appareil

Schéma de branchement des sorties analogiques (0-10 V / MLI (PWM))



Les raccordements A4 et A5 correspondent aux pôles positifs, les raccordements ⊥ aux pôles négatifs.

Lors du paramétrage comme « sortie de commutation », il est possible de raccorder un relais auxiliaire HIREL-230V ou HIREL-PF.

Raccordement du relais auxiliaire HIREL-230V

Exemple : Raccordement pour les sorties A4 et A5

Les sorties A4 et A5 doivent être paramétrées en tant que sorties de commutation.

Le relais auxiliaire ne peut pas être encastré dans le module, mais il nécessite un boîtier spécifique.

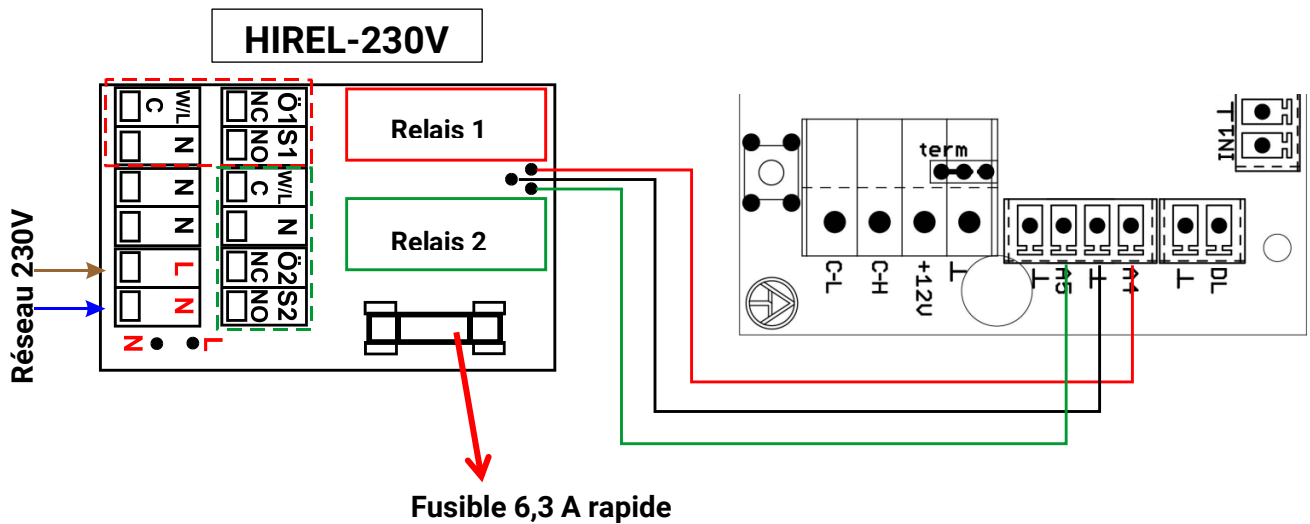
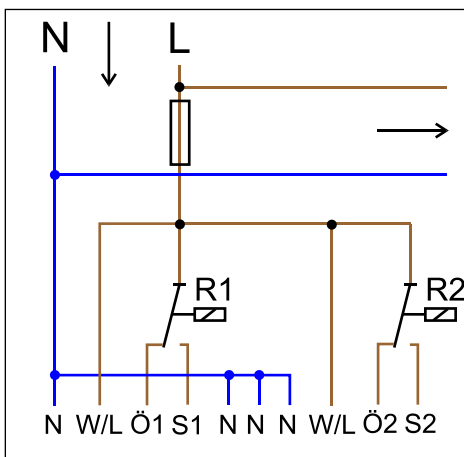


Schéma des connexions du relais HIREL-230V




- Relais 1 :**
 Ö1... Contact à ouverture NC
 S1... Contact à fermeture NO
 W/L... Racine C
- Relais 2 :**
 Ö2... Contact à ouverture NC
 S2... Contact à fermeture NO
 W/L... Racine C

Les deux sorties du relais sont protégées par le fusible sur le module relais. La borne « W » correspond donc au conducteur externe « L ».

En cas de retrait du fusible, les deux sorties sont alors libres de potentiel, mais elles sont reliées par le biais de la racine « W ».

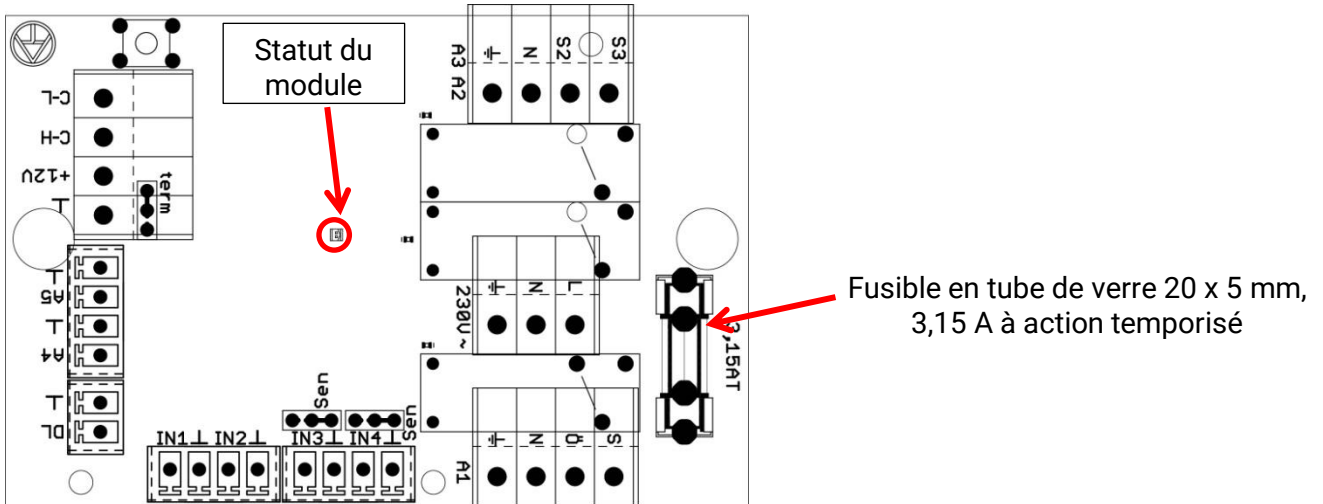
Caractéristiques techniques

Toutes les entrées	Capteurs de température des types PT1000, KTY (2 k Ω /25 °C), KTY (1 k Ω /25 °C), PT100, PT500, Ni1000, Ni1000TK5000 et capteurs ambiants RAS ou RASPT, capteur de rayonnement GBS01, thermocouple THEL, capteur d'humidité RFS, capteur de pluie RES01, impulsions 10 Hz max. (p. ex. pour le débiteur volumique VSG), tension jusqu'à 3,3 V CC , résistance (1-100 k Ω) et comme entrée numérique
Entrées 3, 4	Tension supplémentaire 0-10 V DC (observer la position du cavalier)
Sortie 1	Sorties de relais, avec de contact à ouverture et à fermeture
Sorties 2 - 3	Sorties de relais, avec des contacts à fermeture
Sorties 4 - 5	Sorties analogiques 0-10 V (max. 20 mA) ou MLI (PWM) (10 V/1 kHz) ou possibilité d'extension en tant que sorties de commutation avec modules relais supplémentaires
Charge bus max. (bus DL)	100 %
Bus CAN	Débit de données standard 50 kbit/s, réglable entre 5 et 500 kbit/s
Températures différentielles	Avec différentiel séparé à la mise en marche et à l'arrêt
Valeurs seuils	Avec différentiel séparé à la mise en marche et à l'arrêt ou avec hystérésis fixe
Plage de mesure de température	PT100, PT500, PT1000 : -200,0 °C à + 850 °C avec une résolution de 0,1 K Tous les autres capteurs de température : -49,9 °C à +249,9 °C avec une résolution de 0,1 K
Précision de la température	typ. 0,4 K, max. \pm 1 K dans la plage 0 - 100 °C pour les capteurs PT1000
Précision de la mesure de la résistance	max. 1,6% pour 100k Ω (grandeur de mesure: résistance, grandeur de processus: résistance)
Précision de la tension	typ. 1 %, max. 3 % de la plage de mesure maximale de l'entrée
Précision de sortie 0-10V	max. de -2% à +6%
Puissance de coupure max.	Sorties de relais : 230 V / 3 A chacune
Fusible	Sorties de relais protégés par fusible 3,15 A à action temporisé
Indice de protection	IP40
Classe de protection	II – double isolation 
Température ambiante admissible	de +5 à +45 °C

Consignes en cas de panne

Si, malgré un relais activé, aucune tension n'est mesurable au niveau des sorties, il faut contrôler le fusible (3,15 A à action retardée). Le fusible protège les contacts du relais des dommages dûs au court-circuit ou à la surcharge.

Un **affichage de statut avec LED éteinte** indique une défaillance de l'alimentation électrique de l'électronique.



Des valeurs de température réalistes, mais un comportement erroné des sorties indiquent de mauvais réglages ou un branchement incorrect. Si les sorties peuvent être ACTIVÉES OU DÉSACTIVÉES en mode manuel, l'appareil est opérationnel ; tous les réglages ainsi que le branchement doivent faire l'objet d'une vérification.

- ◆ Le fonctionnement continu et l'arrêt provoquent-ils la réaction correspondante au niveau de la sortie ? C'est-à-dire, cette pompe solaire fonctionne-t-elle vraiment si elle est activée manuellement, ou la pompe du circuit de chauffage est-elle mise en service à la place de la pompe solaire ?
- ◆ Les sondes sont-elles toutes raccordées aux bornes appropriées (réchauffement du capteur avec un briquet et contrôle de l'affichage de la température) ?

Si l'installation ne présente malgré tout aucune défaillance, il est recommandé d'installer un enregistreur de données (C.M.I.) et de consigner les profils de températures et les états de commutation.

Des températures erronées peuvent être dues aux causes suivantes :

- ◆ Des valeurs d'affichage telles que -9999,9 en cas de court-circuit de la sonde ou 9999,9 lors d'une interruption de la sonde ne sont pas nécessairement le signe d'un défaut matériel ou d'une erreur de branchement. Le type de sonde approprié a-t-il été sélectionné dans le menu d'entrée (KTY, PT1000, RAS, GBS, etc.) ?
- ◆ Il est également possible de vérifier un capteur sans utiliser d'appareil de mesure, en remplaçant la sonde supposée défectueuse par une sonde en état de fonctionnement sur le bornier et en contrôlant l'affichage de la température. Si le défaut persiste, le problème vient de la sonde. Si le problème persiste sur la même entrée de l'appareil, le type de sonde réglé est incorrect ou l'entrée même est défectueuse (par ex. coupe-circuit de surtension défectueux).

Montage de l'appareil

Tableau de résistances des différents types de sondes

Temp. [°C]	0	10	20	25	30	40	50	60	70	80	90	100
PT1000 [Ω]	1 000	1 039	1 078	1 097	1 117	1 155	1 194	1 232	1 271	1 309	1 347	1 385
KTY (2 kΩ) [Ω]	1 630	1 772	1 922	2 000	2 080	2 245	2 417	2 597	2 785	2 980	3 182	3 392
KTY (1 kΩ) [Ω]	815	886	961	1 000	1 040	1 122	1 209	1 299	1 392	1 490	1 591	1 696
PT100 [Ω]	100	104	108	110	112	116	119	123	127	131	135	139
PT500 [Ω]	500	520	539	549	558	578	597	616	635	654	674	693
Ni1000 [Ω]	1 000	1 056	1 112	1 141	1 171	1 230	1 291	1 353	1 417	1 483	1 549	1 618
Ni1000 TK5000 [Ω]	1 000	1 045	1 091	1 114	1 138	1 186	1 235	1 285	1 337	1 390	1 444	1 500

Si la sonde est défectueuse, il faut la remplacer par une sonde de type approprié. Il est néanmoins possible d'utiliser un autre type de sonde, mais le type utilisé doit également être réglé dans le paramétrage de l'entrée correspondante.

Le type standard actuellement mis en œuvre par Technische Alternative est PT1000.

Jusqu'en 2010/2011, le type standard était KTY (2 kΩ).

Commutation manuelle d'une sortie impossible :

S'il n'est pas possible d'activer ou de désactiver une sortie en mode manuel, un message est peut-être déjà actif et la sortie correspondante est commutée de façon **dominante** sur MARCHÉ ou sur ARRÊT (bordure rouge autour du symbole de sortie, affichage du message dans la barre d'état supérieure). Selon la programmation et le statut utilisateur, une commande manuelle est impossible dans ce cas.

Correction des défauts - Matériel

En cas de défaut matériel manifeste, il convient d'envoyer l'appareil au revendeur ou au fabricant pour réparation. Il est alors indispensable de joindre une description précise du défaut (il ne suffit pas d'indiquer « appareil défectueux, merci de le réparer »). Pour accélérer la procédure, il est préférable de demander un numéro RMA sur notre site Internet www.ta.co.at. Une clarification préalable du défaut constaté avec notre service technique est nécessaire.

Recherche des défauts - Programmation

Le fabricant peut fournir une assistance pour la recherche des défauts s'il dispose d'une documentation appropriée et de données suffisantes. Les éléments suivants sont absolument nécessaires :

- ◆ Schéma hydraulique par fax ou par e-mail (WMF, JPG)
- ◆ Programmation complète au moyen du fichier TAPPS ou au moins les données de fonction (fichier *.dat) par e-mail
- ◆ Version du système d'exploitation et numéro de série du régulateur
- ◆ Fichiers LOG existants ou au moins les valeurs (de température) des entrées au moment auquel le comportement erroné est apparu dans l'installation
- ◆ Entretien téléphonique en vue d'une description du problème, une description écrite ne suffisant généralement pas

Recherche des défauts dans le réseau CAN

Afin de cerner le défaut, il est recommandé de fermer des parties du réseau et d'observer le moment auquel le défaut disparaît.

Tests généraux :

- ◆ Numéros de nœud : un numéro de nœud ne peut pas être attribué deux fois
- ◆ Alimentation électrique des participants au bus (utiliser le bloc d'alimentation CAN-NT au besoin)
- ◆ Réglage du débit en bauds (même en cas d'utilisation du convertisseur de bus CAN CAN-BC2)

Tests du câblage :

Tous les nœuds doivent être désactivés pour ces tests.

- ◆ Résistance entre CAN-H et CAN-L
 - Lorsqu'elle est supérieure à 70 Ω , une terminaison fait défaut.
 - Lorsqu'elle est inférieure à 60 Ω , il convient de rechercher les terminaisons excédentaires ou les courts-circuits entre les câbles.
- ◆ Vérifier s'il y a un court-circuit entre la borne GND ou le blindage et les câbles de signalisation.
- ◆ Vérification des éventuelles boucles de terre : le blindage est à cet effet séparé au niveau du point nodal correspondant et le courant de connexion est mesuré. Si un flux de courant est présent, une boucle de terre se forme en raison d'une connexion à la terre non désirée.

Sous réserve de modifications techniques

© 2018

Montage de l'appareil

Déclaration de conformité UE

N° de document / Date : TA17029 / 2 février 2017
Fabricant : Technische Alternative RT GmbH
Adresse : A- 3872 Amaliendorf, Langestraße 124

La présente déclaration de conformité est établie sous la seule responsabilité du fabricant.

Désignation du produit : CAN-I/O45
Marque : Technische Alternative RT GmbH
Description du produit : Module CAN

L'objet de la déclaration décrit ci-dessus est conforme aux prescriptions des directives suivantes :

2014/35/EU Directive basse tension
2014/30/EU Compatibilité électromagnétique
2011/65/EU RoHS limitation de l'utilisation de certaines substances dangereuses substances

Normes harmonisées appliquées :

EN 60730-1: 2011 Commande électrique automatiques à usage domestique et analogue - Partie 1: Règles générales
EN 61000-6-3: 2007 Compatibilité électromagnétique (CEM) - Partie 6-3: Normes génériques
+ A1: 2011 - Norme sur l'émission pour les environnements résidentiels, commerciaux et de l'industrie légère
+ AC2012
EN 61000-6-2: 2005 Compatibilité électromagnétique (CEM) - Partie 6-2: Normes génériques
+ AC2005 - Immunité pour les environnements industriels
EN 50581: 2012 Documentation technique pour l'évaluation des produits électriques et électroniques par rapport à la restriction des substances dangereuses

Apposition du marquage CE : sur l'emballage, la notice d'utilisation et la plaque signalétique



Émetteur : Technische Alternative RT GmbH
A- 3872 Amaliendorf, Langestraße 124

Signature et cachet de l'entreprise

Dipl.-Ing. Andreas Schneider, directeur
Le 2 février 2017

Cette déclaration atteste la conformité avec les directives citées, mais elle ne constitue pas une garantie des caractéristiques.

Les consignes de sécurité des documents produits fournis doivent être respectées.

Notice d'utilisation

Cette notice succincte s'adresse à l'utilisateur final du module.

Pour garantir une meilleure lisibilité de la notice, aucune distinction de genre n'est faite entre les termes « utilisateur », « technicien » et « expert ». Ces notions concernent donc aussi bien les femmes que les hommes.

Des informations sur la programmation sont fournies dans des notices particulières disponibles sur notre site Internet (www.ta.co.at).

Le module CAN-I/O45 peut être utilisé comme module supplémentaire pour les régulateurs à programmation libre UVR16x2 ou UVR1611. Il ne possède pas d'écran permettant une commande directement sur l'appareil. La commande se fait donc par le biais du régulateur UVR16x2 (à partir de la version V1.13), du moniteur CAN-MTx2 ou de l'interface C.M.I.

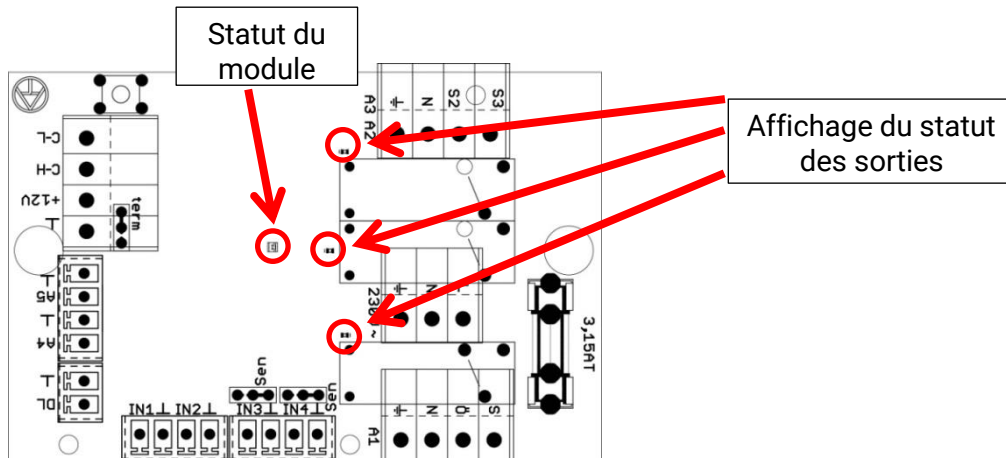
Au vu de la diversité des installations, il est impossible d'avoir une notice couvrant tous les cas d'application. Vous devez donc recevoir dans tous les cas des instructions de la part du constructeur de l'installation de chauffage. Si le module est utilisé **en association avec l'UVR16x2 ou le CAN-MTx2**, le programmeur crée un **Aperçu des fonctions** dans le régulateur pour la commande par l'utilisateur. Cet Aperçu des fonctions peut également englober le module. Dans l'Aperçu des fonctions, il est possible de contrôler toutes les valeurs de mesure essentielles et de modifier dans les fonctions sélectionnées les valeurs de réglage importantes pour l'utilisateur.

Le module peut également être commandé via l'interface **C.M.I.** (Control and Monitoring Interface). Le **schéma en ligne** est disponible pour la commande par l'utilisateur. La commande par le biais du schéma en ligne s'effectue de manière identique à l'Aperçu des fonctions.

Cette notice explique comment sélectionner l'Aperçu des fonctions ou le schéma en ligne et comment adapter les valeurs à votre installation.

Remarque : votre installation est normalement différente des exemples figurant dans cette notice.

Indicateurs d'état LED



Affichages du statut au démarrage du module

Témoin de contrôle	Explication
Rouge allumé en permanence	Le régulateur démarre (= routine de démarrage après la mise en marche, une réinitialisation ou une mise à jour) ou
Orange allumé en permanence	Initialisation matérielle après le démarrage
Vert clignotant	Après l'initialisation matérielle, le régulateur attend env. 30 secondes pour recevoir toutes les informations nécessaires à la fonction (valeurs de capteur, entrées réseau)
Vert allumé en permanence	Fonctionnement normal du régulateur

Commande via UVR16x2 ou CAN-MTx2

Niveaux utilisateur

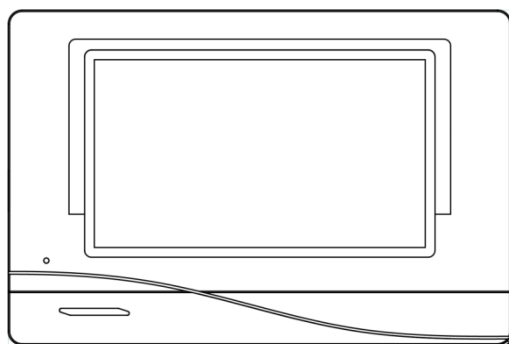
Afin d'éviter toute erreur de manipulation du régulateur, 3 groupes d'utilisateurs différents peuvent se connecter sur le régulateur : **Utilisateur**, **Technicien** ou **Expert**. Le technicien et l'expert ont accès au régulateur par un mot de passe.

Après un démarrage du régulateur ou l'importation de nouvelles données de fonction, le régulateur se trouve toujours en mode Utilisateur.

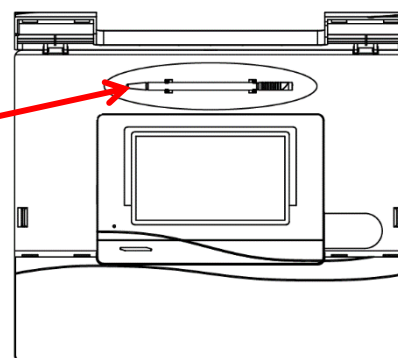
Niveau utilisateur	Affichages et actions autorisées
Utilisateur	<ul style="list-style-type: none"> • Aperçu des fonctions avec possibilité de commande • Accès au menu principal uniquement si autorisé pour « utilisateur » dans les « réglages de base » • Aperçu mesures • Entrées : affichage uniquement, pas d'accès aux paramètres • Sorties : modification du statut des sorties autorisées pour l'utilisateur, affichage des heures de service, pas d'accès aux paramètres • Valeurs fixes : modification de la valeur ou du statut des valeurs fixes autorisées pour l'utilisateur, pas d'accès aux paramètres • Fonctions : affichage du statut des fonctions, pas d'accès aux paramètres • Messages : affichage des messages activés • Bus CAN et DL : pas d'accès aux paramètres • Réglages de base : pas d'accès • Utilisateur : modification d'utilisateur (avec saisie d'un mot de passe) • Valeurs système : affichage des valeurs système
Technicien	<p>En supplément :</p> <ul style="list-style-type: none"> • Accès au menu principal uniquement si autorisé pour technicien ou expert dans les « réglages de base » • Modification des paramètres des entrées (exception faite du type et de la grandeur de mesure), pas de redéfinition • Modification des paramètres des sorties (exception faite du type ; statut uniquement en cas d'autorisation pour l'utilisateur ou le technicien), pas de redéfinition • Modification des paramètres des valeurs fixes (exception faite du type et de la grandeur de mesure ; valeur ou statut uniquement en cas d'autorisation pour l'utilisateur ou le technicien), pas de redéfinition • Réglages de base : Modification et redéfinition des désignations personnalisées, choix de la devise • Fonctions : modification des variables d'entrée personnalisées et des paramètres, • Tous les réglages dans les menus des bus CAN ou DL • Actions de la gestion des données
Expert	<p>Toutes les actions sont autorisées pour l'expert et tous les affichages sont accessibles.</p>

Les appareils se commandent à l'aide d'un **écran tactile** 4,3".. Un **stylet** est disponible pour simplifier l'utilisation.

Vue CAN-MTx2



Vue UVR16x2 avec couvercle ouvert



Stylet

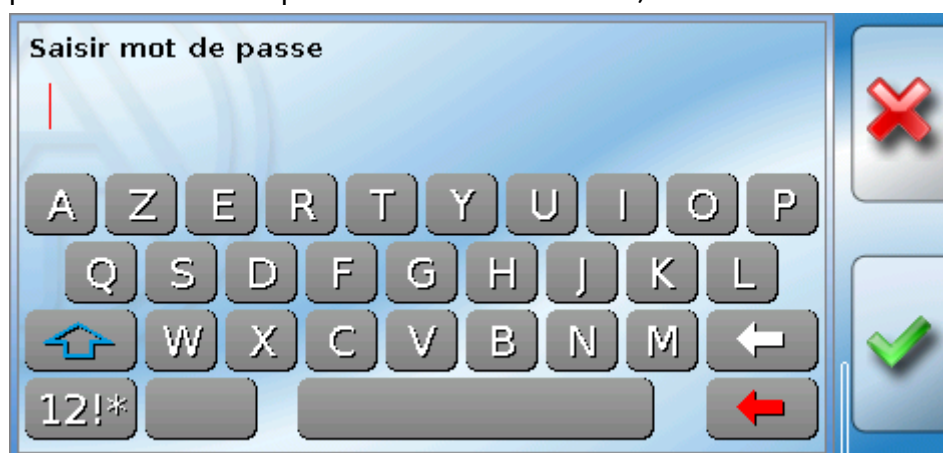
Le stylet permet d'effleurer les surfaces de commande et son déplacement de faire défiler la vue à l'écran.

Éléments affichés sur l'écran du régulateur

Après le démarrage, le régulateur affiche soit l'Aperçu des fonctions (s'il est chargé), soit le menu principal du régulateur.

Si l'accès n'est autorisé qu'au **technicien** ou à l'**expert**, le **mot de passe** correspondant doit être saisi.

En cas de **redémarrage** du régulateur, soit l'**aperçu des fonctions** (s'il a été chargé), soit le **clavier** pour saisir le mot de passe en cas d'accès limité, s'affichent.




Utilisation

Affichage du menu principal




Le menu principal vous offre la possibilité de consulter des valeurs d'affichage et des réglages dans les différents sous-menus ainsi que de modifier des états autorisés pour vous.



Effleurez le symbole Accueil  pour passer à l'**Aperçu des fonctions**. L'Aperçu des fonctions est le menu principal à l'usage de l'utilisateur. Vous pouvez y effectuer vos réglages et y lire les valeurs de capteur.



Quand vous effleurez le symbole , vous voyez tous les appareils connectés au régulateur par le biais du **bus CAN** et vous avez accès aux menus des appareils dotés de la **technologie X2**.

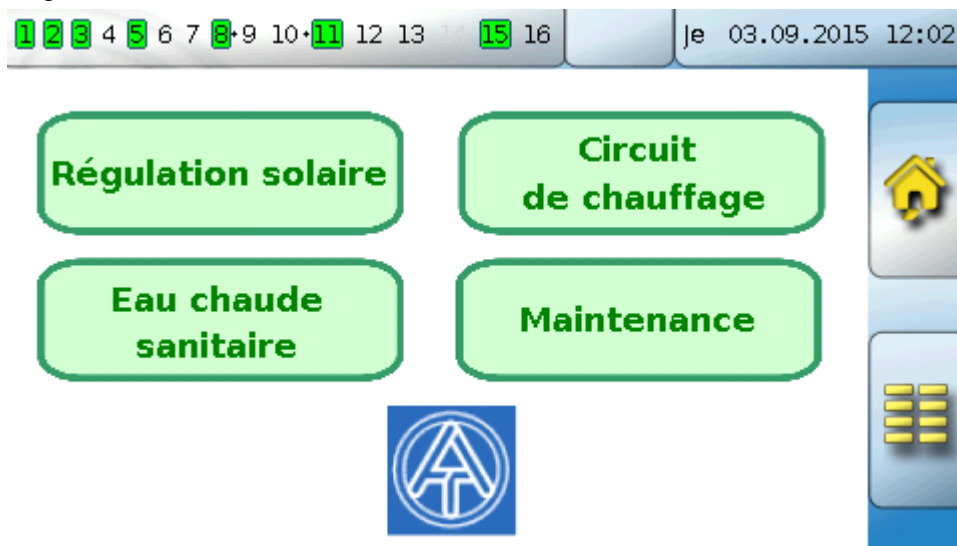
Affichage de l'Aperçu des fonctions


L'Aperçu des fonctions peut être programmé en écran standard ou en plein écran.

Écran standard

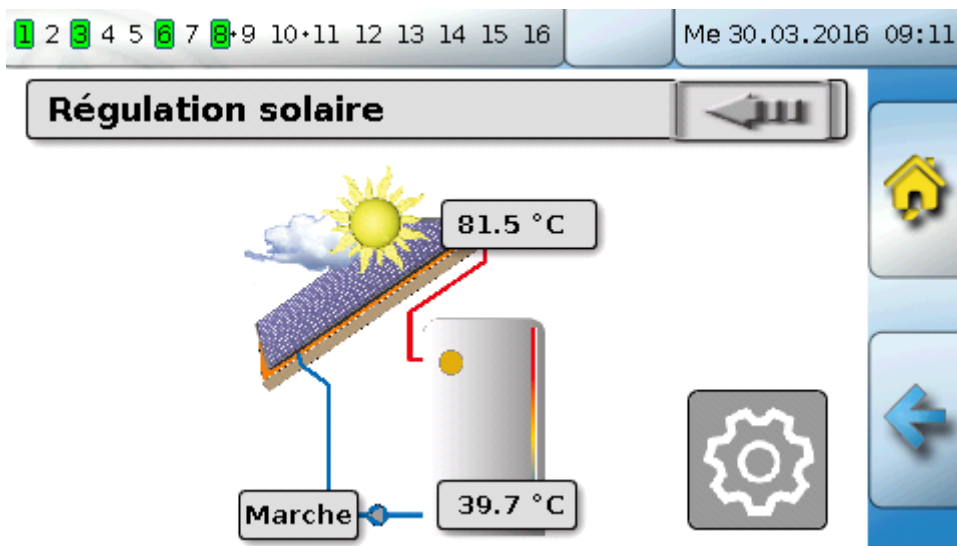
Exemples :

Page d'accueil avec 4 surfaces de lien



De la **page d'accueil** (= 1^{re} page), on parvient au **menu principal** du régulateur en effleurant . Si l'accès n'est autorisé qu'au **technicien** ou à l'**expert**, le **mot de passe** correspondant doit être saisi.

Page avec solution graphique et surfaces liées qui renvoient à d'autres emplacements :




Utilisation

Pour revenir à la page **précédemment affichée**, il faut effleurer

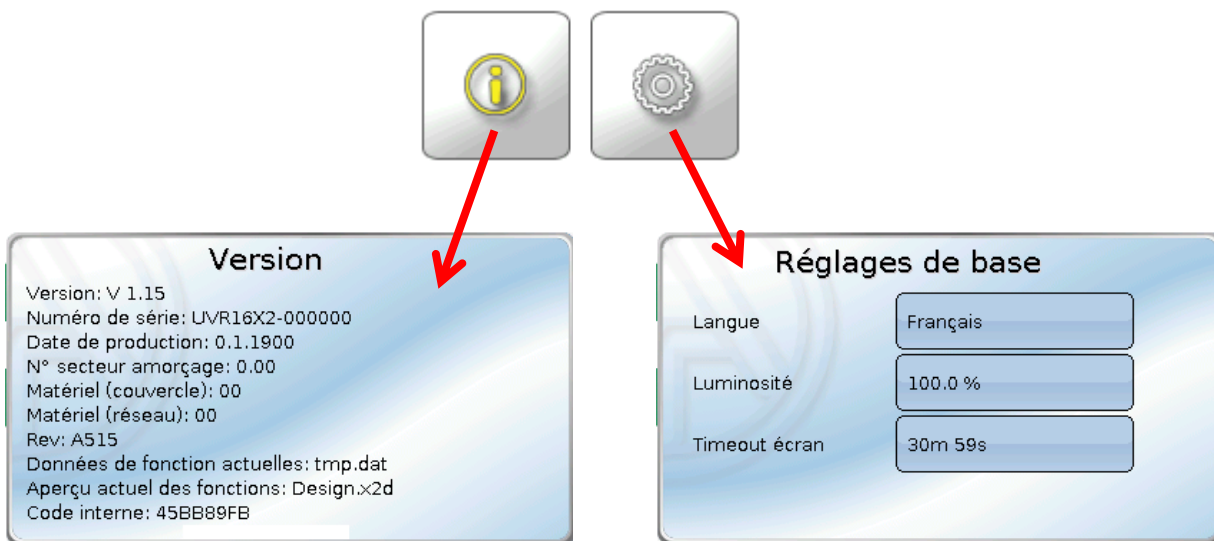


Pour passer à la **page d'accueil** de l'Aperçu des fonctions, il faut effleurer



De la **page d'accueil**, on parvient au **menu principal** du régulateur en effleurant . Si l'accès n'est autorisé qu'au **technicien** ou à l'**expert**, le **mot de passe** correspondant doit être saisi.

Si l'arrière-plan effleuré pendant 3 secondes, 2 champs de commande s'affichent qui permettent de visualiser les informations relatives à la version ou d'accéder aux réglages de base.



Pour revenir à la page **précédemment affichée**, il faut effleurer



Plein écran

En plein écran, la barre d'état du haut et les champs de commande latéraux sont masqués.




Exemples :

page d'accueil avec 4 surfaces avec lien



Page avec éléments graphiques et liens vers l'interrupteur horaire, le calendrier et les réglages :

Circuit de chauffage
←

Mode fonctionn.	Normal {1}	
Température ambiante	20.5 °C	
Température extérieure	-0.4 °C	
Temp. ambiante cons. effective	20.0 °C	
Température départ	43.8 °C	
Température consigne départ	43.5 °C	
Pompe cir.chauf.	ON	

Utilisation

Si l'arrière-plan est effleuré pendant 3 secondes, apparaissent alors 4 boutons de commande qui permettent de visualiser les informations relatives à la version du régulateur, les réglages de base ou les paramètres concernant la date, l'heure et le lieu, ou encore d'accéder au menu principal du régulateur.



Ce champ de commande permet d'accéder au menu principal du régulateur. Si l'accès n'est autorisé qu'au **technicien** ou à l'**expert**, le **mot de passe** correspondant doit être saisi.

Pour revenir à la **page d'accueil** de l'Aperçu des fonctions, il faut



effleurer

Date / Heure / Lieu

Fuseau horaire	01:00
Heure d'été	Non
Changement hre automatique	Oui
Date	15.12.2016

Version

Version: V 1.15
Numéro de série: LVR16X2-000000
Date de production: 0.1.1900
N° secteur amorçage: 0.00
Matériel (couvercle): 00
Matériel (réseau): 00
Rev: A515
Données de fonction actuelles: tmp.dat
Aperçu actuel des fonctions: Design.x2d
Code interne: 45BB89FB

Réglages de base

Langue	Français
Luminosité	100.0 %
Timeout écran	30m 59s



Pour revenir à la page précédemment affichée, il faut effleurer

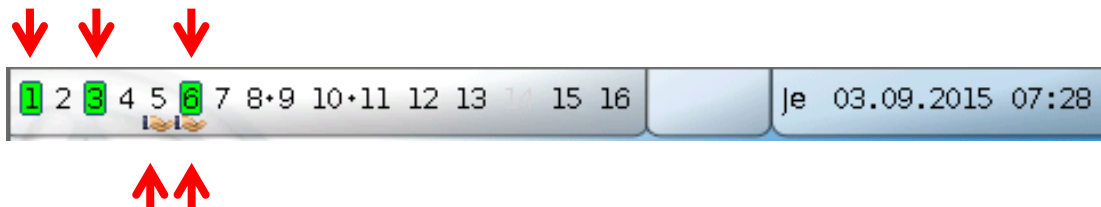
Barre d'état

L'état de sortie, les messages, les perturbations, la date et l'heure sont affichés dans la partie supérieure de l'écran.

État de sortie

Les sorties **activées** sont signalées par un fond **vert**.

Dans l'exemple qui suit, les sorties 1, 3 et 6 sont activées.



La sortie 5 a été **désactivée** manuellement (Manuel/Arrêt), et la sortie 6 **activée** manuellement (Manuel/Marche). Les sorties qui ont été commutées sur Manuel/Arrêt ou Manuel/Marche sont caractérisées par le **symbole de la main** affiché au-dessous du numéro de la sortie.

Lorsqu'un message est actif, les sorties peuvent être activées ou désactivées de manière dominante, ce qui est signalé par l'encadrement en rouge de la sortie concernée (voir le chapitre **Messages**).

Les paires de sorties (p. ex. entraînement de mélangeur) sont affichées dans la barre d'état avec un « + » entre les numéros de sortie.

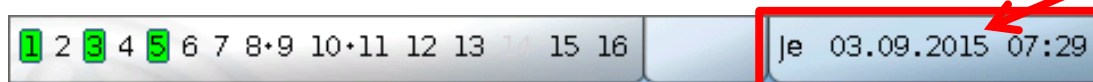
Exemple : les sorties **8+9** et **10+11** sont paramétrées en tant que paire de sorties



En effleurant l'affichage de la sortie, vous parvenez au menu **Sorties** (voir le chapitre **Menu principal / Sorties**).

Valeurs système (date, heure, lieu)

Les valeurs système **Date** et **Heure** sont indiquées en haut à droite dans la barre d'état.



En sélectionnant ce champ de statut, vous parvenez au menu des valeurs système.

Exemple :

Date / Heure / Lieu	
Fuseau horaire	01:00
Heure d'été	Non
Changement hre automatique	Oui
Date	30.03.2016
Heure	09:08
Latitude GPS	48.836500 °
Longitude GPS	15.080000 °

Utilisation

Les paramètres **modifiables** des valeurs système sont d'abord affichés.

- **Fuseau horaire** - 01:00 correspond au fuseau horaire **UTC + 1 heure**. **UTC** signifie Universal Time Coordinated, autrefois également désigné par l'abréviation GMT (= Greenwich Mean Time).
- **Heure d'été** – **Oui**, lorsque l'heure d'été est activée.
- **Changement hre automatique** – Si **Oui**, le passage automatique à l'heure d'été s'opère selon les prescriptions de l'Union européenne.
- **Date** – Saisie de la date actuelle (JJ.MM.AA).
- **Heure** - Saisie de l'heure actuelle
- **Latitude GPS** – Latitude selon GPS (= global positioning system – système de navigation par satellite)
- **Longitude GPS** - Longitude selon GPS

Les données solaires propres au site sont déterminées à l'aide des valeurs de latitude et de longitude. Elles peuvent être utilisées par des fonctions (p. ex. fonction d'ombrage).

Le préreglage d'usine des données GPS se réfère au site de Technische Alternative à Amaliendorf en Autriche.

Les données solaires rapportées au site sont indiquées ci-après.

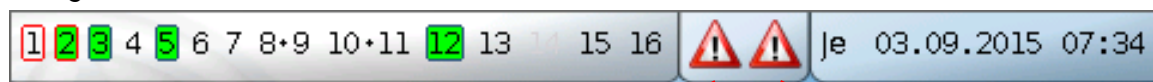
Exemple :

Lever du soleil	05:06
Coucher du soleil	20:47
Hauteur du soleil	55.3 °
Direction du soleil	226.1 °

- **Lever du soleil** - Heure
- **Coucher du soleil** - Heure
- **Hauteur du soleil** – Indication en ° mesurée à partir de l'horizon géométrique (0°), zénith = 90°
- **Direction du soleil** – Indication en ° mesurée à partir du nord (0°)
Nord = 0°
Est = 90°
Sud = 180°
Ouest = 270°

Messages, perturbations

Dans la partie centrale de la barre d'état, les messages et les perturbations sont signalés par des triangles d'avertissement.



Gauche : affichage d'un ou de plusieurs messages.

Droite : affichage d'une ou de plusieurs erreurs de capteur ou de bus

Lorsque vous effleurez le triangle d'avertissement **gauche**, la fenêtre contextuelle d'un message masqué s'affiche (voir le chapitre **Messages**). En effleurant le triangle d'avertissement **droit**, vous parvenez au menu Messages (voir le chapitre **Menu principal / Messages**).

Aperçu des fonctions

Lorsque l'on se trouve dans le menu principal, l'Aperçu des fonctions s'affiche après effleurement du



bouton « Accueil ».

L'Aperçu des fonctions **peut être conçu librement** par le programmeur et peut donc avoir une apparence différente dans chaque régulateur. Il peut être affiché à l'aide de **graphiques** ou uniquement sous forme de **tableau** également.

Des valeurs choisies par le programmeur peuvent être modifiées soit par tous les utilisateurs, soit seulement par l'expert ou seulement par l'expert et le technicien. De nombreuses valeurs (p. ex. les valeurs de capteurs) ne peuvent en principe pas être modifiées.

Si plusieurs régulateurs UVR16x2 ou d'autres appareils X2 sont interconnectés dans l'installation par bus CAN, l'Aperçu des fonctions peut également afficher des valeurs provenant d'autres appareils, en fonction de la programmation.

L'Aperçu des fonctions peut comporter plusieurs pages. Pour le passage à une autre page, une **surface de lien** (= liaison vers une autre page) doit être disponible. L'aspect des surfaces de lien est prédéfini par le programmeur et peut être conçu librement. L'accès à certaines pages peut être limité à certains groupes d'utilisateurs (avec ou sans saisie d'un mot de passe).

L'Aperçu des fonctions peut être programmé de manière à ce que la première page contienne un aperçu des pages suivantes avec des liens (liaisons) menant à ces pages.

Si le lien souhaité est effleuré, l'affichage passe à la page correspondante.

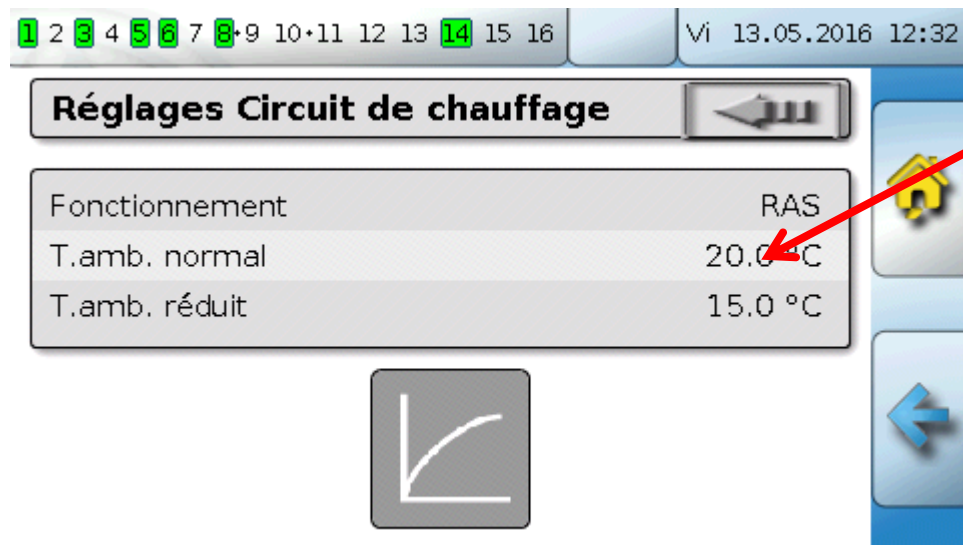
Aperçu des fonctions, généralités

Modification de valeurs

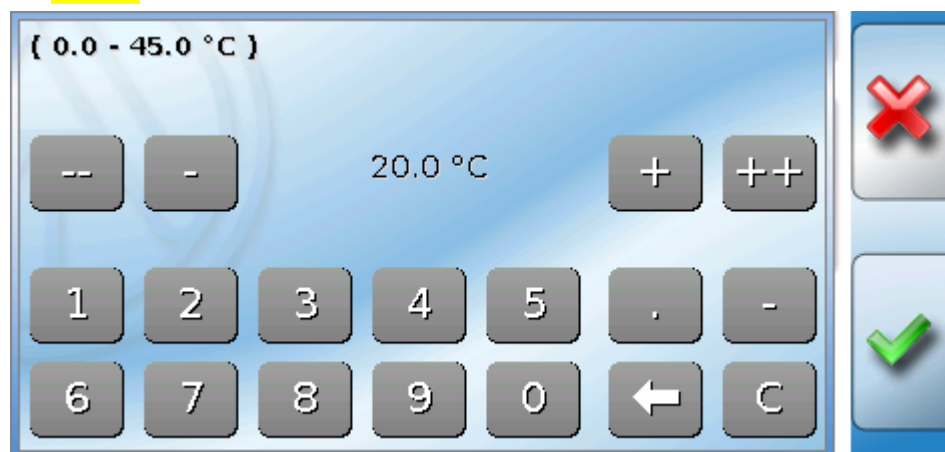
Un clavier ou une boîte de sélection s'affiche après effleurement de la valeur souhaitée. Seules les valeurs que le programmeur a autorisées pour le niveau utilisateur peuvent être modifiées.

Exemple :

Modification de la consigne de température ambiante T.amb. normal par un clavier :





Un **clavier** s'affiche ensuite :



La valeur actuelle est indiquée (exemple : 20,0 °C).

La plage de saisie autorisée est affichée dans la ligne supérieure (exemple : de 0,0 à 45,0 °C).

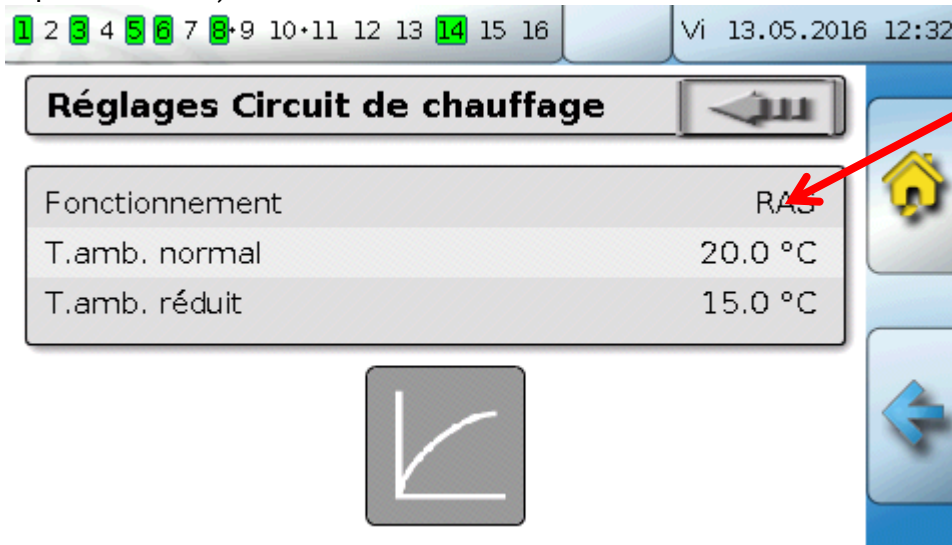
La saisie peut s'effectuer soit par le biais des boutons de correction (--, -, +, ++), soit par le pavé numérique. Les boutons de correction « - » et « + » modifient la valeur de la première position, les boutons « -- » et « ++ », celle de la deuxième position (facteur 10).

Le bouton avec la flèche  raccourcit la valeur d'une position et le bouton  met la valeur à zéro.

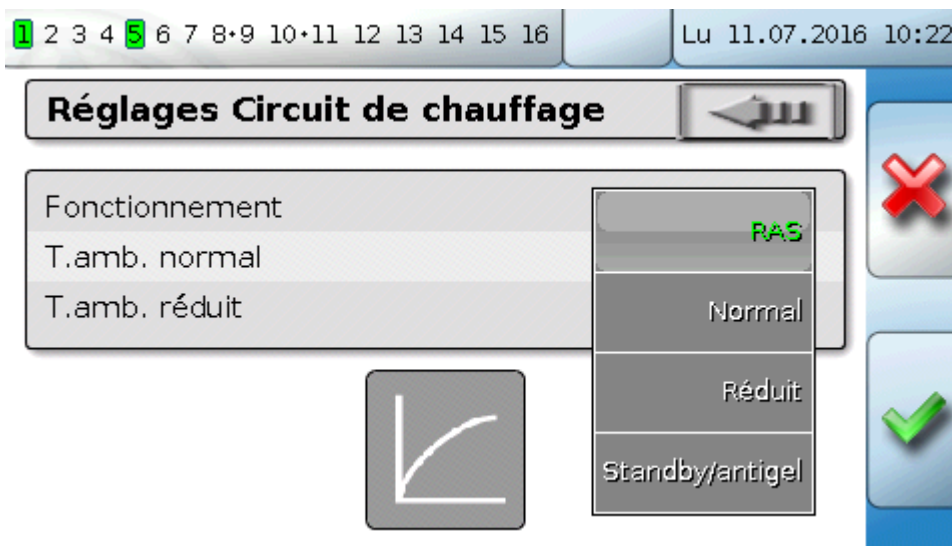
Terminer la saisie avec , la rejeter avec .

Exemple :

Il est possible de modifier le mode de fonctionnement du circuit de chauffage au moyen d'une **boîte de sélection** (RAS signifie que le mode de fonctionnement est prédéfini par l'interrupteur DIL du capteur ambiant) :



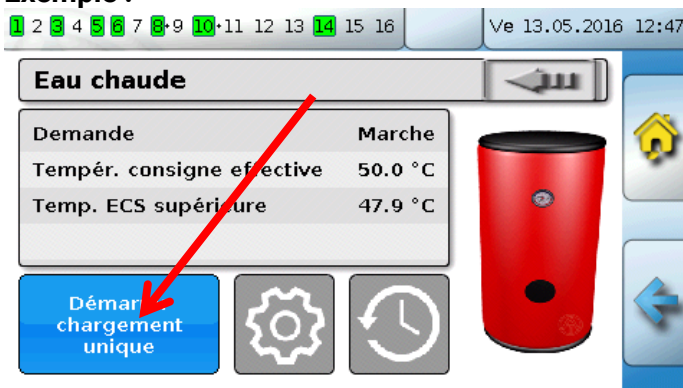
Une boîte de sélection avec les réglages possibles s'affiche :



Après effleurement du réglage souhaité, ce dernier est modifié et le réglage modifié s'affiche dans l'Aperçu des fonctions.

Certaines fonctions comportent un **bouton de commande**, p. ex. pour démarrer la demande ECS en dehors du délai de demande.

Exemple :



L'action est démarrée en effleurant le **bouton de commande**.

Fonction circuit de chauffage

Principales fonctions

Les principales fonctions pour l'utilisateur sont :

- Circuit de chauffage
- Interrupteur horaire
- Calendrier
- Régulation par pièce
- Demande ECS
- Régulation solaire

Différents paramètres de réglage de ces fonctions sont décrits par la suite :

Circuit de chauffage

Dans la fonction Circuit de chauffage, la **température de consigne départ** pour le circuit de chauffage est déterminée et la pompe du circuit de chauffage est commutée sur la base de conditions d'arrêt réglables.

Dans de nombreuses installations, la température de consigne départ est calculée sur la base de la température extérieure, des paramètres de réglage, du programme de temporisation et, si un capteur ambiant est installé, sur la base de la température ambiante et est transmise en tant que température de consigne à un mélangeur ou une chaudière.

Les pages suivantes peuvent par conséquent être visibles dans l'Aperçu des fonctions.

Page dont les **valeurs d'affichage** ne peuvent pas être modifiées :

Circuit de chauffage	
Mode fonctionn.	Normal {1}
Température ambiante	20.0 °C
Température extérieure	4.5 °C
Temp. ambiante cons. effective	20.0 °C
Température départ	39.7 °C
Température consigne départ	39.9 °C
Pompe cir.chauf.	Marche

Surface liée « Réglages »

Surface liée « Calendrier »

Surface liée « Interrupteur horaire »

Le champ **Mode de fonctionnement** présente le mode de fonctionnement actuellement actif. Le mode de fonctionnement est déterminé par le réglage du régulateur Fonctionnement, la fonction de calendrier, la fonction de maintenance, le statut Contact fenêtre ou le statut Interrupteur ext. Selon l'état de ces fonctions ou variables d'entrée, le mode de fonctionnement peut donc être différent du réglage interne Fonctionnement.

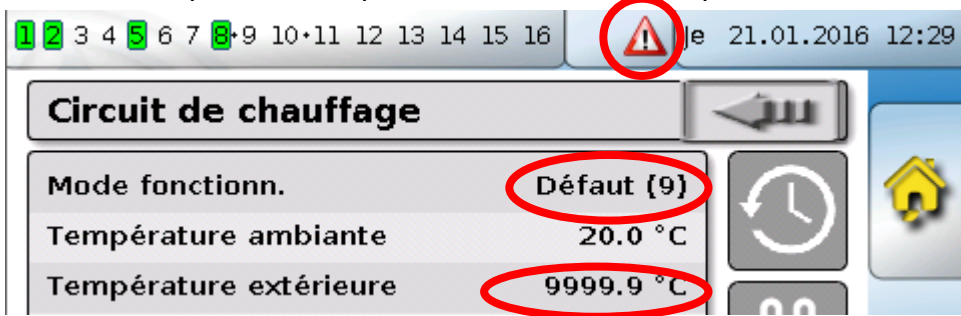
La **température ambiante** et la **température circuit départ** sont les **valeurs de mesure** actuelles.

La **température de consigne ambiante effective** et la **température de consigne départ** sont les **valeurs de consignes** actuelles.

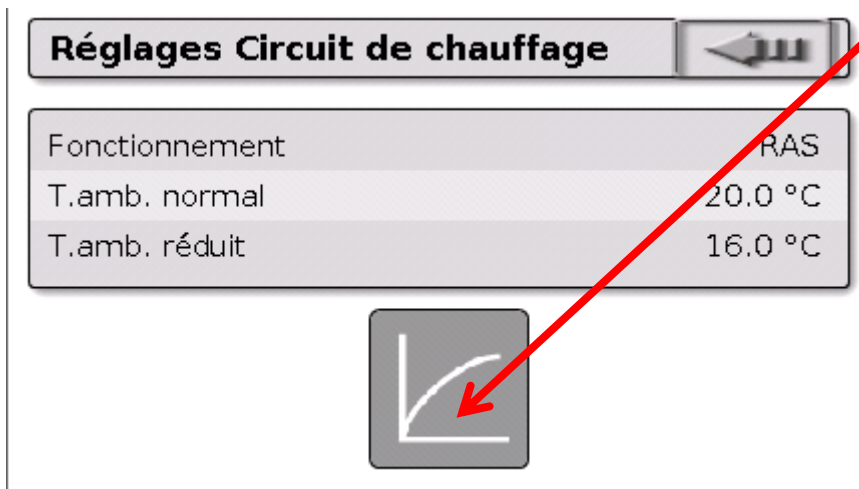
Si la pompe de chauffage est arrêtée par une condition d'arrêt ou si le circuit de chauffage est en mode Standby, la température de consigne départ est affichée avec 5 °C.

Fonction circuit de chauffage

Si le capteur extérieur est défectueux ou si le câble de capteur est interrompu, le circuit de chauffage passe au mode de fonctionnement **Défaut**. Dans ce cas, le circuit de chauffage est régulé selon une valeur fixe de température extérieure de 0 °C. La perturbation du capteur extérieur est affichée dans la barre d'état supérieure lorsque la fonction Contrôle capteur est activée.



Réglages pour le **fonctionnement du circuit de chauffage** avec **lien vers le paramètre de la courbe de chauffage** :



Sous **Fonctionnement**, le mode de fonctionnement **interne** de la fonction peut être modifié. **RAS** indique que le réglage du capteur ambiant est repris. Si aucun capteur ambiant n'est installé, le circuit de chauffage reprend le programme de temporisation de l'interrupteur horaire avec le réglage **Temps/Auto**. Il est en outre possible de sélectionner **Normal** (= mode de chauffage permanent), **Réduit** (= mode réduit permanent) ou **Standby/antigel** (= arrêt du circuit de chauffage en tenant compte des conditions de protection antigel programmées).

En mode **Standby**, la **fonction antigel** du régulateur est activée. Le programmeur définit les **limites de la protection antigel** pour les températures extérieure et ambiante (si un capteur ambiant est installé). Si l'une des limites n'est pas atteinte, la protection antigel est activée et la pompe du circuit de chauffage est mise en marche. La température de consigne départ est transmise au minimum avec la température minimale programmée. L'activation de la protection antigel peut être retardée avec le passage du mode Normal au mode Réduit.

Le mode de fonctionnement **interne** peut diverger du mode de fonctionnement réel, étant donné que les fonctions de calendrier et de maintenance, les contacts de fenêtre ou l'interrupteur interne peuvent masquer ce mode de fonctionnement interne.

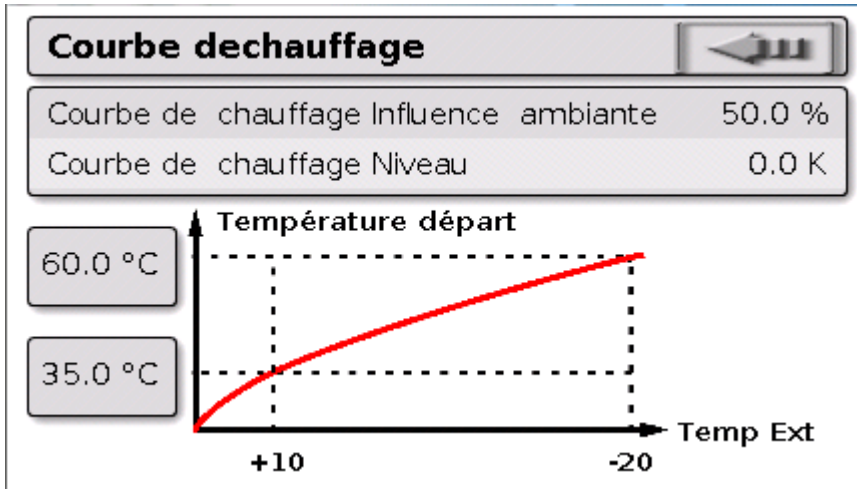
T.amb. réduit représente la température ambiante souhaitée en **mode Réduit** si un capteur ambiant est installé. En l'absence de capteur ambiant, cette valeur représente une température ambiante fictive. Une modification de cette valeur décale la courbe de chauffage vers le haut ou vers le bas de manière **parallèle** et par conséquent, la température de consigne départ calculée est augmentée ou réduite.

T.amb. normal correspond à la valeur du **mode de chauffage**.

La commutation entre mode de chauffage et mode réduit s'opère au moyen de la fonction **Interrupteur horaire** décrite au chapitre suivant.

Fonction circuit de chauffage

Réglages de la **courbe de chauffage** :



Influence ambiante : si un capteur ambiant est installé, il est possible de définir ici le degré selon lequel la température ambiante mesurée peut influencer le calcul de la température de consigne départ. Une valeur supérieure à 50 % exerce une grande influence et est défavorable dans la plupart des cas.

Niveau : ce paramètre exerce sur le calcul une influence similaire à celle d'une modification des valeurs T.amb. normal et T.amb. réduit, mais agit aussi bien sur le temps de chauffage que sur celui du mode Réduit. La courbe de chauffage est également décalée en parallèle. Des valeurs négatives peuvent également être entrées.

La courbe de chauffage peut être définie par 2 méthodes différentes :

Détermination de la température de consigne départ par **2 points de température extérieure à +10 °C et -20 °C** ou par la **pente**.

Dans l'exemple ci-dessus, la méthode des 2 points de température a été choisie. Avec **T.départ +10°C** et **T.départ -20°C**, la pente et la courbure de la courbe de chauffage peuvent être déterminées et la courbe de chauffage peut par conséquent être adaptée de manière optimale à l'installation.

Si la méthode Pente a été choisie, il est possible de définir la pente au lieu des deux points de température.

Interrupteur horaire

La fonction **Interrupteur horaire** détermine la commutation entre T.amb. normal et T.amb. réduit dans le **circuit de chauffage**. Cette fonction ne peut être prévue que pour un ou plusieurs circuits de chauffage en commun. L'interrupteur horaire peut aussi être utilisé pour commuter d'autres fonctions ou états.

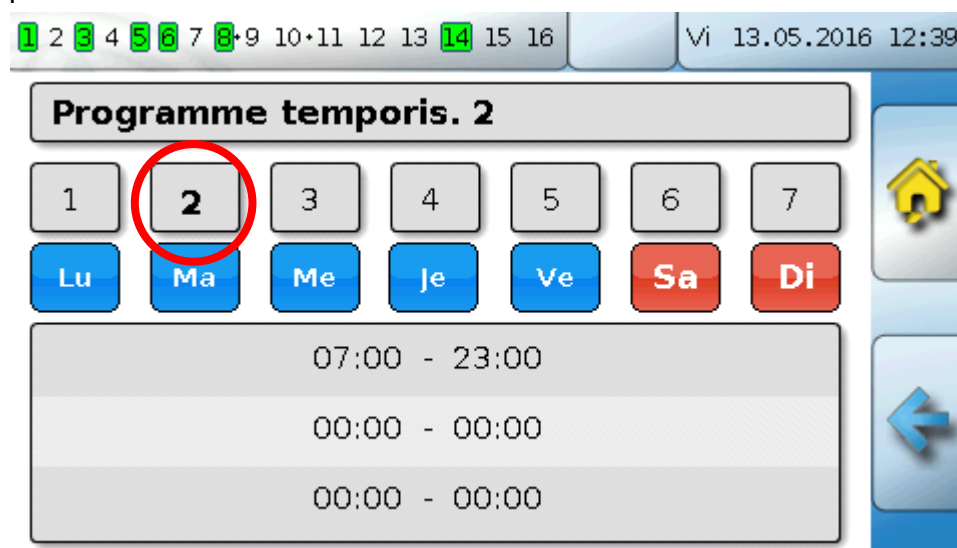
Il existe au maximum **7 programmes de temporisation** disposant chacun de **5 plages horaires** par interrupteur horaire. Il est en plus possible d'influencer les points de mise en marche et d'arrêt par d'autres variables et de définir ses propres valeurs de consigne par plage horaire.

Un paramétrage simple d'un programme de temporisation sans valeurs de consigne est décrit ci-après :



Dans le **programme de temporisation 1**, les jours **lundi – vendredi** ont été sélectionnés (boutons de commande en rouge). La première plage horaire s'étend de **6h00 à 9h00**, la deuxième de **16h00 à 22h00**, la troisième n'est pas utilisée.

En effleurant le bouton de commande **2**, vous pouvez basculer sur le 2^e programme de temporisation pour le week-end.



Pour le **week-end**, seule la première plage horaire de **7h00 à 23h00** a été réglée.

Calendrier

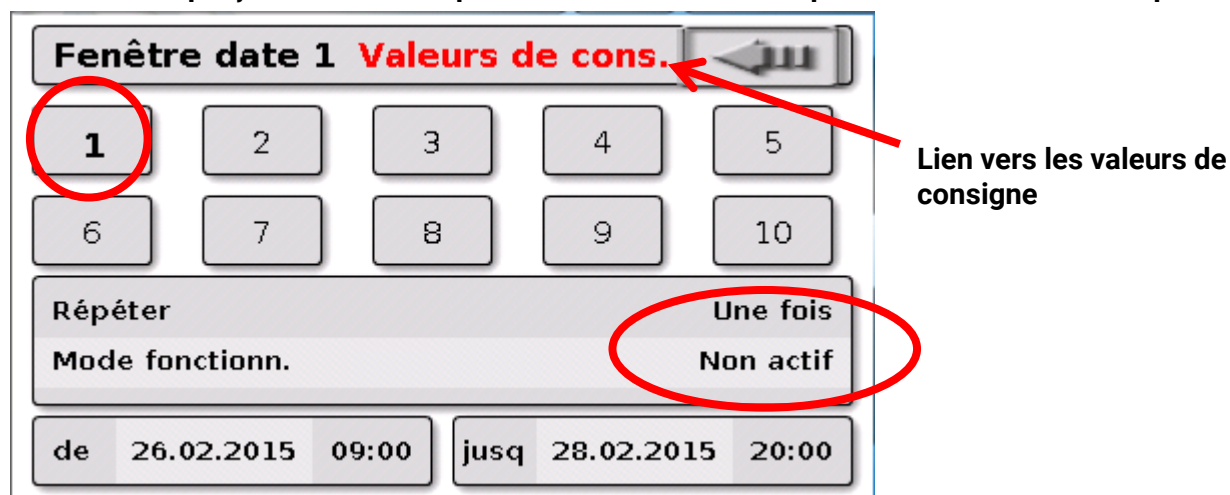
Calendrier

La fonction de calendrier permet d'écraser des réglages internes et des valeurs par défaut de l'interrupteur horaire pour le circuit de chauffage. Les modes de calendrier suivants sont réglables :

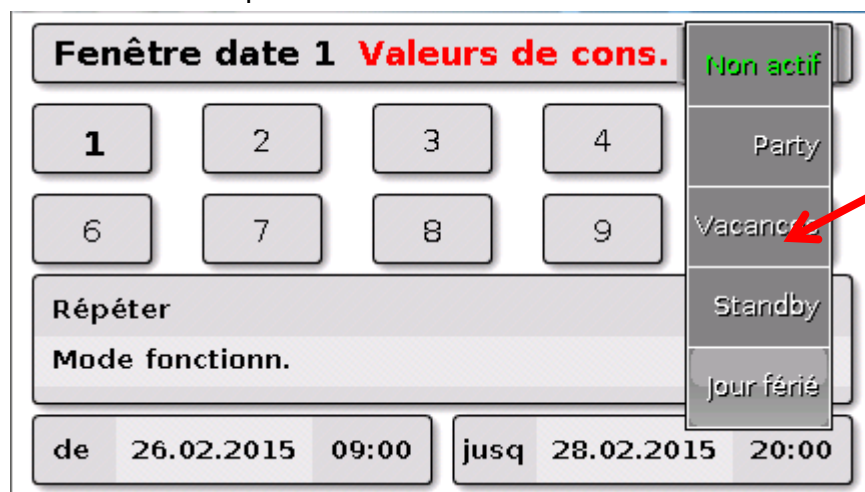
- **Vacances**
- **Party**
- **Jour férié**
- **Standby**

Jusqu'à 10 fenêtres date sont disponibles pour le réglage du mode respectif. Pour chaque mode, il est possible de régler jusqu'à 3 valeurs de consigne parmi lesquelles une peut être reprise comme température ambiante de consigne dans le circuit de chauffage.

L'écran de l'Aperçu des fonctions peut fortement varier. Une possibilité est décrite ci-après :



Actuellement, la fonction de calendrier est **inactive**. C'est ici qu'est défini si le mode de calendrier doit s'appliquer une seule fois ou tous les ans. Le mode de fonctionnement souhaité est défini en effleurant le champ **Mode de fonctionnement** affiché :



Une fois le mode de fonctionnement choisi, le **début** et la **fin** sont sélectionnés.

Des **vacances** du 26/2/2015 09h00 au 28/2/2015 20h00 ont été définies. Pendant cette période, la température ambiante de consigne programmée (Consigne) pour les vacances est reprise.

Dans le menu **Circuit de chauffage**, le mode de fonctionnement **Vacances (6)** est visible lorsque les conditions sont valables :



Régulation par pièce

Cette fonction est spécialement pensée pour la commande de **vannes thermostatiques** pour le chauffage et/ou le refroidissement de pièces individuelles. Il est possible de basculer entre chauffage et refroidissement au moyen de seuils de température ambiante et du sélecteur de mode de fonctionnement sur le capteur ambiant. Les conditions d'arrêt évitent le chauffage ou le refroidissement au-dessus ou au-dessous des seuils de température extérieure.

Il peut également y avoir une surveillance de la température au sol afin d'éviter un refroidissement ou une surchauffe du sol.


Exemple :


Régulation par pièce	
Temp. ambiante consigne	20.0 °C
Temp. ambiante	20.5 °C
Température extérieure	-0.4 °C
Température sol	19.4 °C
Temp. de consigne ambiante eff.	20.0 °C
Chauffage	Marche
Refroidissement	Arrêt


La **température ambiante de consigne** surlignée en jaune peut être une **valeur de réglage** variable. Cette valeur peut cependant être également une valeur de consigne prédéfinie par un programme de temporisation d'une fonction **Interrupteur horaire**.

Toutes les autres valeurs sont des valeurs d'affichage indiquant l'état de la pièce.

S'il y a à la fois chauffage et refroidissement, et qu'un **capteur ambiant RASPT, RAS-PLUS** ou **RAS-F** est utilisé, il est possible de définir le mode de fonctionnement de la fonction par le biais du **sélecteur de mode de fonctionnement** :

 AUTO : commutation automatique entre chauffage et refroidissement selon les réglages.

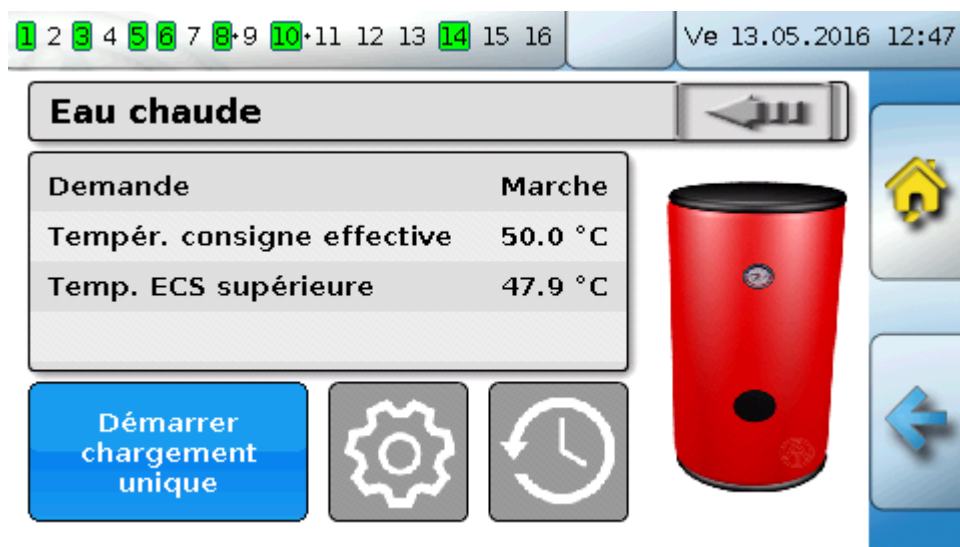
 NORMAL : seul le mode de chauffage est autorisé.

 RÉDUIT : seul le mode refroidissement est autorisé (la protection antigel reste active).

Demande ECS

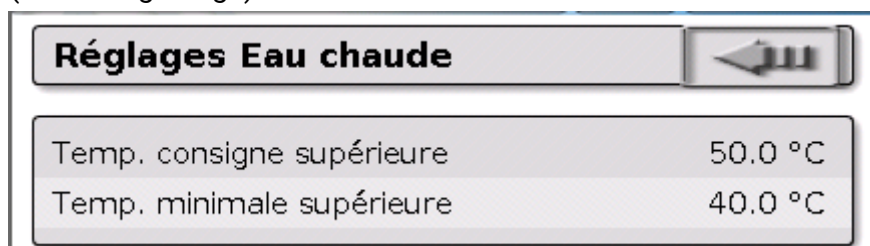
Demande ECS

Cette fonction sert à définir la température de l'eau chaude sanitaire de l'accumulateur dans de nombreuses installations.



La **demande** est actuellement sur **ARRÊT**, la température de consigne effective est donc 5 °C seulement.

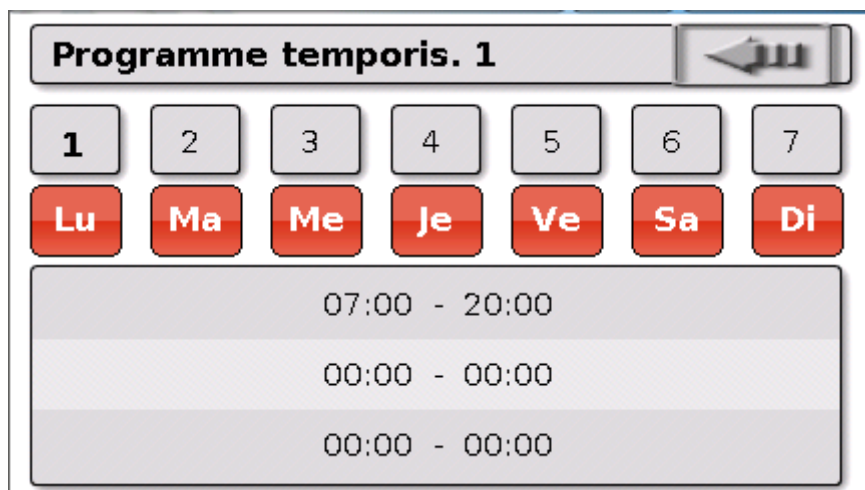
Les températures de consigne peuvent être définies au moyen du bouton de commande **Réglages** (roue d'engrenage) :



La demande en ECS peut basculer entre deux températures de consigne via un programme de temporisation de la fonction **Interrupteur horaire**. La **température de consigne** s'applique dans les limites de la plage horaire, la **température minimale** en dehors.

Le **bouton de commande Démarrer chargement unique** permet de démarrer la demande en dehors de la plage horaire. Elle demeure activée jusqu'à ce que la température de consigne soit atteinte.

L'interrupteur horaire peut avoir la même apparence que l'interrupteur horaire des circuits de chauffage :



Un horaire unique de 7h00 – 20h00 a été sélectionné ici pour toute la semaine.

Régulation solaire

La régulation solaire est une régulation différentielle entre la température du **collecteur** et la température de **référence** (p. ex. température d'accumulateur inférieure) pour la commutation d'une **pompe solaire**. En option : utilisation d'un capteur de limitation (p. ex. température d'accumulateur supérieure).

Conditions de mise en marche de la pompe solaire :

1. La valeur **Température collecteur** doit dépasser la température minimale du collecteur, mais pas le seuil maximal T.coll. max.
2. La **différence** réglée entre les températures du collecteur et de référence doit être dépassée.
3. La **température de référence** ne doit pas encore avoir atteint sa limite maximale T.réf. max.

En cas d'utilisation du capteur de limitation **en option**, ce dernier ne doit pas avoir atteint la valeur **Température limitation**.

Exemple (sans capteur de limitation) avec un lien vers les réglages :

Réglages Régulation solaire	
T.coll. max	130.0 °C
Temp. min. collecteur	30.0 °C
T.max accumulateur inf.	70.0 °C

Comme en cas d'arrêt de l'installation, on suppose qu'il y a de la vapeur à partir d'une certaine température du collecteur (130 °C p. ex.), et donc que la circulation du fluide caloporteur n'est plus possible dans la plupart des cas, le capteur de collecteur a une limite maximale réglable (**T.coll. max**). Si cette limite est dépassée, la fonction solaire est arrêtée et c'est seulement lorsque la température est à nouveau inférieure à la valeur réglée (normalement 110 °C) que la fonction est de nouveau autorisée. Cette fonction de protection évite une surchauffe de la pompe solaire en l'absence de circulation.

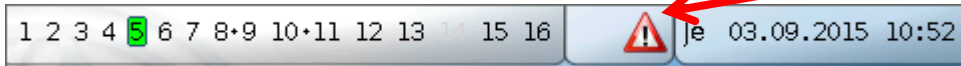
La température maximale de l'accumulateur **T.accumulateur inf.** est sélectionnée en fonction de l'utilisation en tant qu'accumulateur ECS ou tampon.

Messages

Messages

Erreurs de capteur et de bus

Selon la programmation, des capteurs défectueux et des entrées CAN et DL défectueuses peuvent être affichés dans le menu Messages. De telles erreurs sont signalées par le **triangle d'avertissement droit** dans la barre d'état.



Vous parvenez au menu **Messages** en effleurant le triangle d'avertissement. Les entrées défectueuses sont affichées ici.

Exemple :



L'affichage du capteur est encadré de rouge =

Le capteur 1 signale une interruption (défaut de capteur ou interruption de câble) par l'indication 9999,9 °C. Si -9999,9 °C était affiché, le capteur ou le câble du capteur serait en court-circuit.

Effacer message

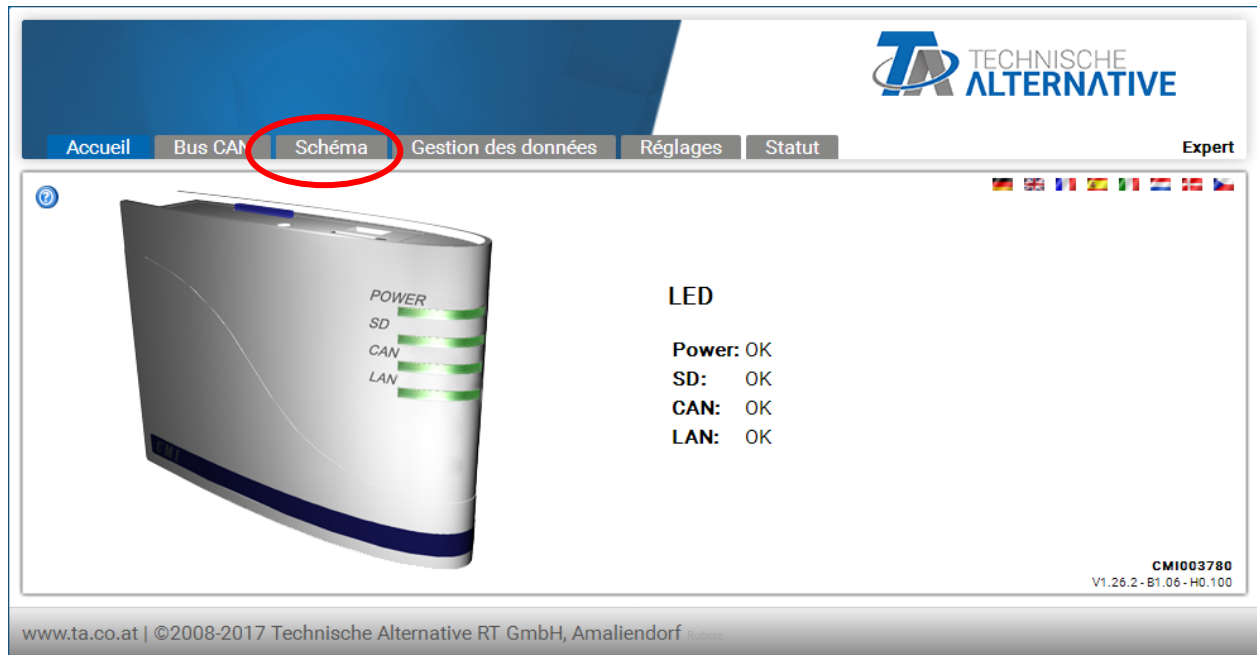
Le message peut être **supprimé** dans le menu de paramétrage. La suppression du message n'est possible que si la cause du message a été éliminée.

Uniquement le type de message **Perturbation** : pour réinitialiser des dispositifs externes, il existe une variable de sortie spécifique **Déverrouiller perturbation**. Avec Déverrouiller perturbation (dans le menu de paramétrage), une impulsion MARCHE de trois secondes est générée, indépendamment du fait qu'à ce moment précis, la cause du message existe encore ou non. Si, après l'impulsion, l'évènement ne se produit plus, le message est supprimé en même temps. Cette impulsion peut être réutilisée dans la programmation et a donc des effets différents.

Commande via l'interface C.M.I.

Il est possible d'accéder à l'interface C.M.I. via un PC/réseau, via Internet et le portail en ligne C.M.I. (<https://cmi.ta.co.at>) ou par redirection de port sur le routeur.

Après l'accès au moyen de codes d'accès, la page d'**accueil** de l'interface C.M.I. s'affiche.



Les LED indiquent l'état de fonctionnement de l'interface C.M.I. L'état actuel des LED est expliqué juste à côté.

Des informations plus précises à ce sujet sont disponibles dans le manuel en ligne C.M.I. (help.ta.co.at).

Le **schéma** (en ligne) est disponible pour l'utilisateur.

Les sous-menus sous **Réglages** peuvent être consultés par l'utilisateur, mais pas modifiés.

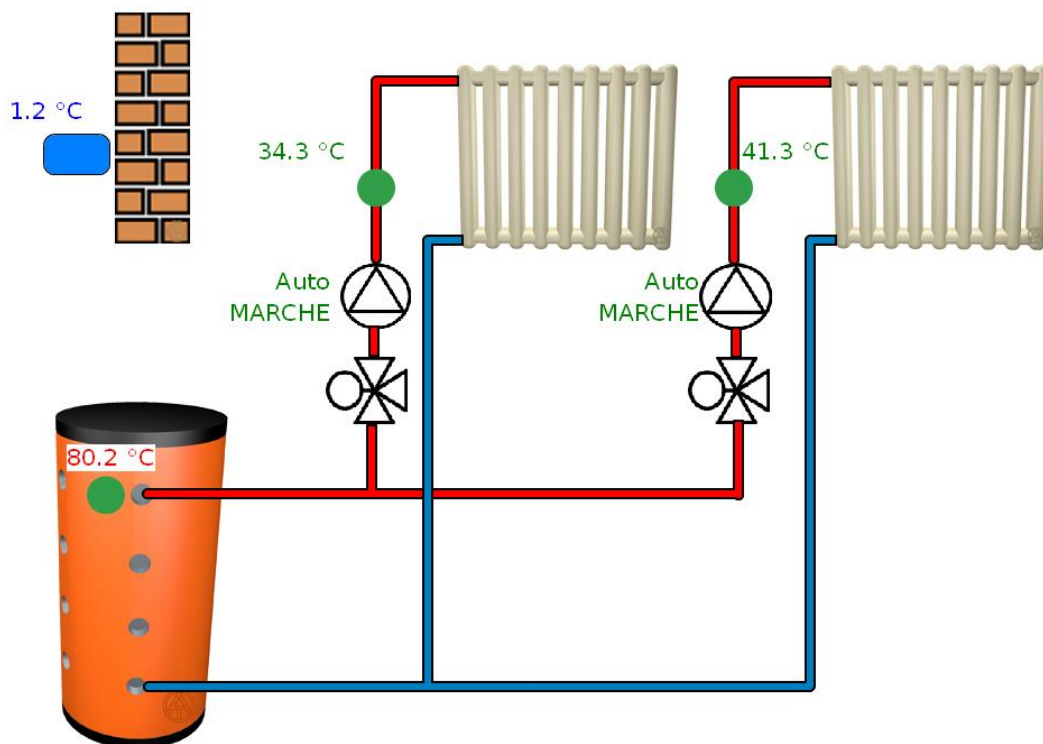
Commande via l'interface C.M.I.

Comme l'Aperçu des fonctions, le schéma peut également comprendre plusieurs pages.

Exemple d'un schéma simple avec 2 circuits de chauffage

18.12.2015

08:50:55



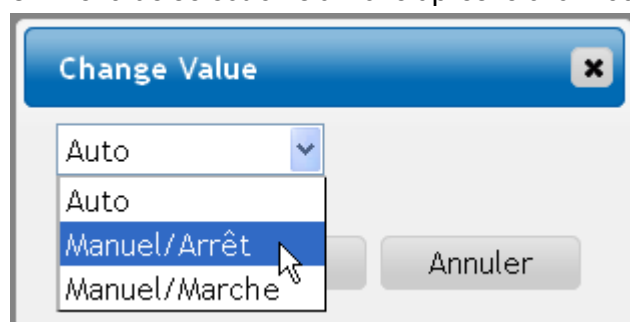
Modification d'une valeur

Pour qu'une valeur puisse être modifiée, le programmeur doit l'avoir libérée pour l'utilisateur. Pour modifier une valeur, il suffit de cliquer dessus.

Exemple :

Modification de l'état de la sortie d'une pompe qui passe de la valeur Auto/Marche à Manuel/Arrêt

Un menu de sélection s'affiche après le clic. Pour sélectionner Manuel/Arrêt, cliquer sur Auto.

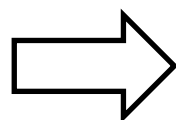


Valider ensuite l'opération avec OK.

La sortie est donc passée de l'état Auto/Marche à Manuel/Arrêt :

Avant

Auto
MARCHÉ



Après

Manuel/Arrêt
ARRÊT



Conditions de garantie

Remarque : Les conditions de garantie ci-dessous ne restreignent pas le droit légal à garantie, mais élargissent vos droits en tant que consommateur.

1. La société Technische Alternative RT GmbH accorde une garantie de deux ans à compter de la date d'achat au consommateur final sur tous les produits et pièces qu'elle commercialise. Les défauts doivent immédiatement être signalés après avoir été constatés et avant expiration du délai de garantie. Le service technique connaît la solution à presque tous les problèmes. C'est pourquoi il est conseillé de contacter directement ce service afin d'éviter toute recherche de défaut superflue.
2. La garantie inclut les réparations gratuites (mais pas les dépenses pour la recherche de défauts sur place, le démontage, le montage et l'expédition) à la suite de défauts de matériel et de fabrication compromettant le fonctionnement. Si, après évaluation par Technische Alternative, une réparation ne s'avère pas judicieuse pour des raisons de coûts, la marchandise est alors échangée.
3. Sont exclus de la garantie les dommages dus aux effets de surtension ou à des conditions environnementales anormales. La garantie est également exclue lorsque les défauts constatés sur l'appareil sont dus au transport, à une installation et un montage non conformes, à une utilisation incorrecte, à un non-respect des consignes de commande ou de montage ou à un manque d'entretien.
4. La garantie s'annule en cas de réparations ou d'interventions effectuées par des personnes non autorisées à cet effet ou non habilitées par nos soins ou en cas de montage sur nos appareils de pièces de rechange, supplémentaires ou d'accessoires n'étant pas des pièces d'origine.
5. Les pièces défectueuses doivent nous être renvoyées avec une copie de la facture et une description précise des défauts. Pour accélérer la procédure, il est préférable de demander un numéro RMA sur notre site Internet www.ta.co.at. Une clarification préalable du défaut constaté avec notre service technique est nécessaire.
6. Les services de garantie ne donnent lieu à aucun prolongement du délai de garantie ni à un nouveau délai de garantie. Le délai de garantie des pièces intégrées correspond exactement à celui de l'appareil entier.
7. Tout autre droit, en particulier les droits à indemnisation en cas de dommages non causés à l'appareil livré, est exclu dans la mesure où aucune responsabilité n'est imposée par la législation.

Mentions légales

Les présentes instructions de montage sont protégées par le droit d'auteur.

Toute utilisation en dehors des limites fixées par le droit d'auteur requiert l'accord de la société Technische Alternative RT GmbH. Cette règle s'applique notamment aux reproductions, traductions et supports électroniques.

Technische Alternative RT GmbH



A-3872 Amaliendorf Langestraße 124

Tel ++43 (0)2862 53635

Fax ++43 (0)2862 53635 7

E-Mail: mail@ta.co.at

--- www.ta.co.at ---

© 2017