

# RSM610-24

## MÓDULO DE REGULACIÓN Y CONMUTACIÓN

---



Instrucciones de montaje  
Instrucciones de uso



# Índice de contenido

<b>Normas de seguridad</b> .....	<b>4</b>
Mantenimiento .....	4
Eliminación .....	4
<b>Volumen de suministro</b> .....	<b>5</b>
<b>Montaje del aparato</b> .....	<b>5</b>
Apertura del módulo .....	5
Medidas de fijación .....	5
Dibujo acotado de la carcasa .....	6
<b>Montaje del sensor</b> .....	<b>7</b>
<b>Conexión eléctrica</b> .....	<b>8</b>
Plan de bornes .....	9
Conexión a la red eléctrica .....	9
Cables del sensor .....	10
Plan de bornes de los sensores .....	10
Línea de datos para el bus DL .....	11
Plan de bornes de la línea de datos para el bus DL .....	11
Carga de bus de sensores DL .....	11
Red de bus CAN .....	12
Plan de bornes de la línea de bus CAN .....	12
Directivas para instalar una red CAN .....	12
Bases técnicas .....	12
Protección contra los rayos .....	13
Ejemplos de las diferentes variantes de red .....	13
Elección de cables y topología de redes .....	15
Salidas .....	18
Plan de bornes, salidas conmutadas .....	18
Plan de bornes de 24 V y salidas analógicas (0-10V / PWM) .....	19
Conexión del relé auxiliar HIREL-230V .....	20
Esquema de conexiones de los relés HIREL-230V .....	20
<b>Datos técnicos RSM610-24</b> .....	<b>21</b>
<b>Indicaciones para casos de avería</b> .....	<b>22</b>
Asistencia técnica .....	22
Búsqueda de errores en la red CAN .....	24
Información sobre la directiva de diseño ecológico 2009/125/CE .....	24
<b>Instrucciones de uso</b> .....	<b>26</b>
Indicaciones de estado LED .....	26
Indicaciones de estado al ponerse en marcha el regulador .....	26
Manejo a través de UVR16x2 o CAN-MTx2 .....	27
Niveles de usuario .....	27
Indicaciones de pantalla en el regulador .....	28
Visualización del menú principal .....	29
Visualización de la sinopsis de funciones .....	30
Barra de estado .....	34
Sinopsis de funciones .....	36
Modificación de valores .....	37
Las funciones más importantes .....	39
Mensajes .....	47
Errores de sensor y de bus .....	47
Manejo a través de la C.M.I. ....	48
Modificación de un valor .....	49

# Normas de seguridad



**Este manual se dirige solamente a personal especializado autorizado. Todos los trabajos de montaje y cableado del regulador se deben realizar sin tensión. La apertura, la conexión y la puesta en marcha del aparato solo pueden ser realizados por personal especializado. Además, se deberán respetar todas las disposiciones locales de seguridad.**

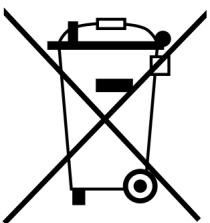
El aparato se corresponde con el estado actual de la tecnología y cumple todas las normativas de seguridad necesarias. Este solo se podrá instalar o utilizar de conformidad con los datos técnicos y las disposiciones de seguridad y normativas descritas a continuación. Además, cuando se utilice el aparato se deberán tener en cuenta las normativas legales y de seguridad necesarias para cada caso de aplicación específico. Cualquier uso indebido resultará en la exclusión de cualquier pretensión de garantía

- El montaje solo se podrá realizar en espacios interiores secos
- El regulador se debe poder desconectar de la red con un dispositivo separador para todos los polos (enchufe/toma o seccionador bipolar).
- Antes de comenzar los trabajos de instalación o cableado se debe desconectar completamente el regulador de la red y asegurar contra una conexión posterior. No sustituya nunca las conexiones de la zona de tensión baja de protección (p. ej., las conexiones del sensor) por las conexiones de 230 V. Corre el riesgo de que se destruyan el equipo y los sensores conectados, además de un serio peligro de muerte.
- Las plantas solares pueden alcanzar temperaturas muy altas. Por ello, existe peligro de quemaduras. ¡Tenga cuidado al montar los sensores de temperatura!
- Por motivos de seguridad, las salidas solo pueden permanecer en modo manual con fines de comprobación. En este modo de funcionamiento no se controlan las temperaturas máximas ni las funciones del sensor.
- Ya no será posible un funcionamiento libre de peligros si el regulador o los recursos conectados al aparato presentan daños visibles, dejan de funcionar o se almacenan durante mucho tiempo en condiciones inadecuadas. En tal caso se deberá poner el regulador y/o el equipo fuera de servicio y asegurarlo/s contra puestas en marcha accidentales.

## Mantenimiento

Si el aparato se maneja y emplea de forma reglamentaria, no necesitará ningún mantenimiento. Para la limpieza se debería emplear solo un paño humedecido con alcohol blando (p. ej., alcohol etílico). No están permitidos los productos de limpieza o disolventes corrosivos como el cloroetileno o el tricloroetileno. Dado que todos los componentes relevantes para la precisión no están expuestos a ninguna carga si se utilizan de forma reglamentaria, la deriva a largo plazo es extremadamente escasa. Por ello, el aparato no presenta ninguna posibilidad de ajuste. Por ello se rechaza cualquier posible calibrado. Cada vez que se realice una reparación no se podrán modificar las características constructivas del aparato. Se deben emplear piezas de repuesto originales, que se volverán a instalar conforme al estado de fabricación.

## Eliminación



- Los aparatos que ya no se pueden utilizar o reparar deben desecharse de forma ecológica en un punto de recogida autorizado. No deben tratarse en ningún caso como residuo general ordinario.
- Si el cliente lo desea, nos podemos encargar de la eliminación ecológica de los aparatos vendidos por Technische Alternative.
- El material de embalaje debe desecharse de forma ecológica.
- Si no se desecha correctamente, puede producirse daños considerables al medio ambiente, ya que el gran número de materiales integrados requieren una separación experta.



## Volumen de suministro

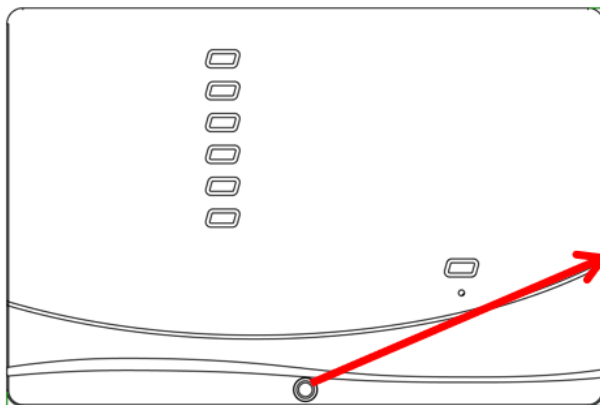
- Módulo de regulación y conmutación RSM610-24
- Cable de red 1<sup>2</sup> / 0,75 m con enchufe Schuko
- Instrucciones de montaje
- Accesorios
  - Material de montaje
  - Cierre de carcasa
  - Abrazadera encajable para descarga de tracción

## Montaje del aparato

**ATENCIÓN: Extraer siempre el enchufe de red antes de abrir la carcasa.**

Los trabajos realizados en el interior del módulo solo se pueden realizar sin tensión.

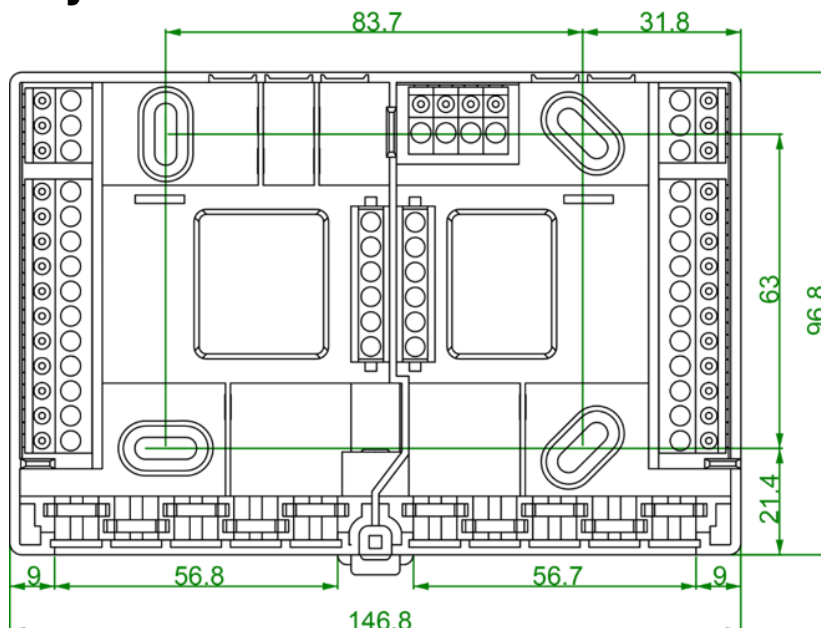
## Apertura del módulo



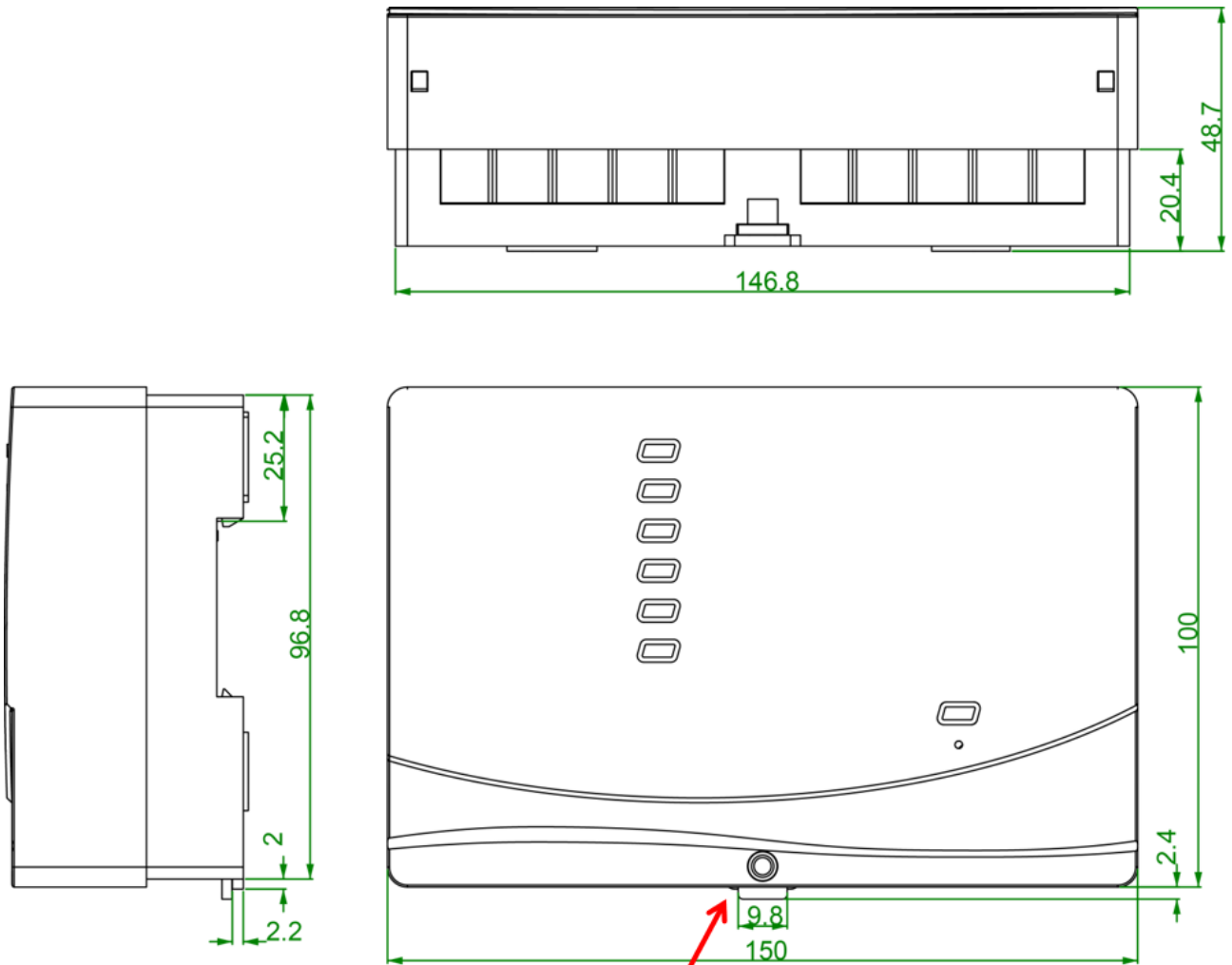
Aflojar los tornillos de la parte frontal y levantar la tapa.

El sistema electrónico se encuentra en la tapa. Se establece la conexión con los bornes de la parte inferior de la carcasa por medio de clavijas de contacto encajadas. La parte inferior se puede fijar a la pared a través de los agujeros oblongos (con las guías de cable hacia abajo) o se puede montar en un carril simétrico (regleta de montaje TS35 conforme a la norma EN50022).

## Medidas de fijación



## Dibujo acotado de la carcasa



**Desbloqueo de la fijación  
del carril simétrico  
(regleta de montaje TS35)**

## Montaje del sensor

Una disposición y un montaje de los sensores realizados de forma adecuada son de suma importancia para el funcionamiento correcto de la planta. Asimismo, se debe procurar que estén introducidos por completo en los manguitos de inmersión. Las atornilladuras de cable adjuntas sirven de protección para que no se salgan. Si se utiliza al aire libre, no podrá penetrar agua en los manguitos de inmersión (**peligro de congelación**). Para que el sensor con pinza de sujeción no se pueda ver influido por la temperatura ambiente, se deberá aislar adecuadamente.

En general, los sensores no deben estar expuestos a ningún tipo de humedad (p. ej., agua de condensación), ya que esta se puede difundir a través de la resina de moldeo y dañar el sensor. Es posible que el calentamiento del sensor durante una hora a unos 90 °C pueda recuperar el sensor. Si se emplean los manguitos de inmersión en piscinas o acumuladores de acero inoxidable será imprescindible tener en cuenta la **resistencia a la corrosión**.

- **Sensor del colector (cable gris con caja de fijación):** Insertar en un tubo que esté fijado por soldadura o aplicado con remaches al absorbedor y sobresalga de la carcasa del colector, o bien colocar una pieza en T en el tubo colector de ida del colector exterior, enroscar en esta un manguito de inmersión con atornilladura de cables MS (= protección antihumedad) e insertar el sensor. Para prevenir daños por rayos, la caja de fijación presenta una protección contra sobretensión (varistor) fijada en paralelo entre el cable del sensor y el de prolongación.
- **Sensor de caldera (circuito de impulsión de la caldera):** Este se atornilla a la caldera con un manguito de inmersión o bien se coloca en la tubería de alimentación a la menor distancia posible de la caldera.
- **Sensor del calentador:** El sensor necesario para la planta solar se deberá montar con un manguito de inmersión un poco por encima del intercambiador en intercambiadores de calor con tubos con aletas, y en el tercio inferior o en la salida de retorno del intercambiador en caso de intercambiadores de calor integrados de tubos lisos, de modo que el manguito de inmersión se introduzca en el tubo del intercambiador. El sensor que controla el calentamiento del calentador desde la caldera se montará a la altura que se corresponda con la cantidad de agua caliente deseada durante el período de calefacción. La atornilladura de cable adjunta sirve de protección para que no se salga. En **ningún** caso está permitido el montaje **por debajo** del registro o del intercambiador de calor correspondientes.
- **Sensor de intermedio:** El sensor necesario para la planta solar se monta en la parte inferior del acumulador un poco **por encima** del intercambiador de calor solar con ayuda del manguito de inmersión incluido en el suministro. La atornilladura de cable adjunta sirve de protección para que no se salga. Como sensor de referencia para el sistema hidráulico de calefacción se recomienda colocar el sensor que se encuentra entre los tercios medio y superior del acumulador intermedio con ayuda del manguito de inmersión o bien - si se apoya en la pared del acumulador - deslizarlo bajo el aislamiento.
- **Sensor de piscinas:** Colocar una pieza en T justo en la salida del tubo de aspiración y atornillar el sensor con un manguito de inmersión. En este caso será necesario tener en cuenta la resistencia a la corrosión del material empleado. Otra posibilidad es colocar el sensor como sensor con pinza de sujeción y el correspondiente aislamiento térmico contra los efectos ambientales.
- **Sensor con pinza de sujeción:** Fijar mediante muelles rodantes, abrazaderas de tubo, etc., en la tubería correspondiente. También se deberá tener en cuenta la idoneidad del material (corrosión, resistencia a las temperaturas, etc.). Finalmente, el sensor debe estar adecuadamente aislado, de modo que registre con exactitud la temperatura del tubo y no se vea influido por la temperatura del entorno.
- **Sensor de agua caliente:** Al instalar el regulador en sistemas para la producción de agua caliente por medio de un intercambiador de calor externo y bombas reguladas por velocidad (estación de agua dulce) es sumamente importante que se produzca **una reacción rápida** ante cualquier modificación de la cantidad de agua. Por ello, el sensor de agua caliente se debe instalar directa-

mente en la salida del intercambiador de calor. El sensor **ultrarrápido** (accesorio especial, tipo **MSP..**) aislado mediante una junta tórica se debería introducir en la salida mediante una pieza en T. Además, el intercambiador de calor se deberá montar en posición vertical con la salida de agua montada **arriba**.

- **Sensor de radiación:** Para obtener un valor de medición que se corresponda con la posición del colector es importante una orientación **en paralelo** con respecto a dicho colector. Por tanto, se deberá atornillar a la chapa o junto al colector en una prolongación de la barra de montaje. Para este fin, la carcasa del sensor presenta un agujero ciego que se puede perforar en todo momento. El sensor también está disponible como sensor por radio.
- **Sensor ambiental:** Este sensor está concebido para su montaje en un espacio habitable (espacio de referencia). El sensor ambiental no se debe colocar en las proximidades de una fuente de calor o en el área de una ventana. Todos los sensores ambientales se pueden usar solo como **regulador remoto** (sin influencia de la temperatura ambiente) simplemente transponiendo un jumper en el interior del sensor. Solo es adecuado para el funcionamiento en espacios secos. El sensor también está disponible como sensor por radio.
- **Sensor de temperatura exterior:** Se monta a unos 2 m del suelo en la pared más fría (normalmente, la del lado norte). Se debe evitar la influencia de conductos de ventilación cercanos, ventanas abiertas o entradas de cables, etc. No se puede exponer a la luz directa del sol.

## Conexión eléctrica

Esta solo podrá ser realizada por un profesional conforme a las normativas locales correspondientes.

**Nota:** Para proteger contra daños de rayos, la instalación eléctrica debe estar montada conforme a las normativas legales (descargador de sobretensión). La mayoría de las ocasiones, los fallos del sensor debidos a las tormentas y/o a la carga electrostática se deben a una puesta a tierra defectuosa o a la falta de una protección contra sobretensiones.

**Atención:** Los trabajos realizados en el interior del módulo solo se pueden realizar sin tensión. Si se realiza el montaje del aparato bajo tensión es posible que se produzcan daños.

Todos los sensores y bombas y/o válvulas se deben enclavar en la programación conforme a su numeración.

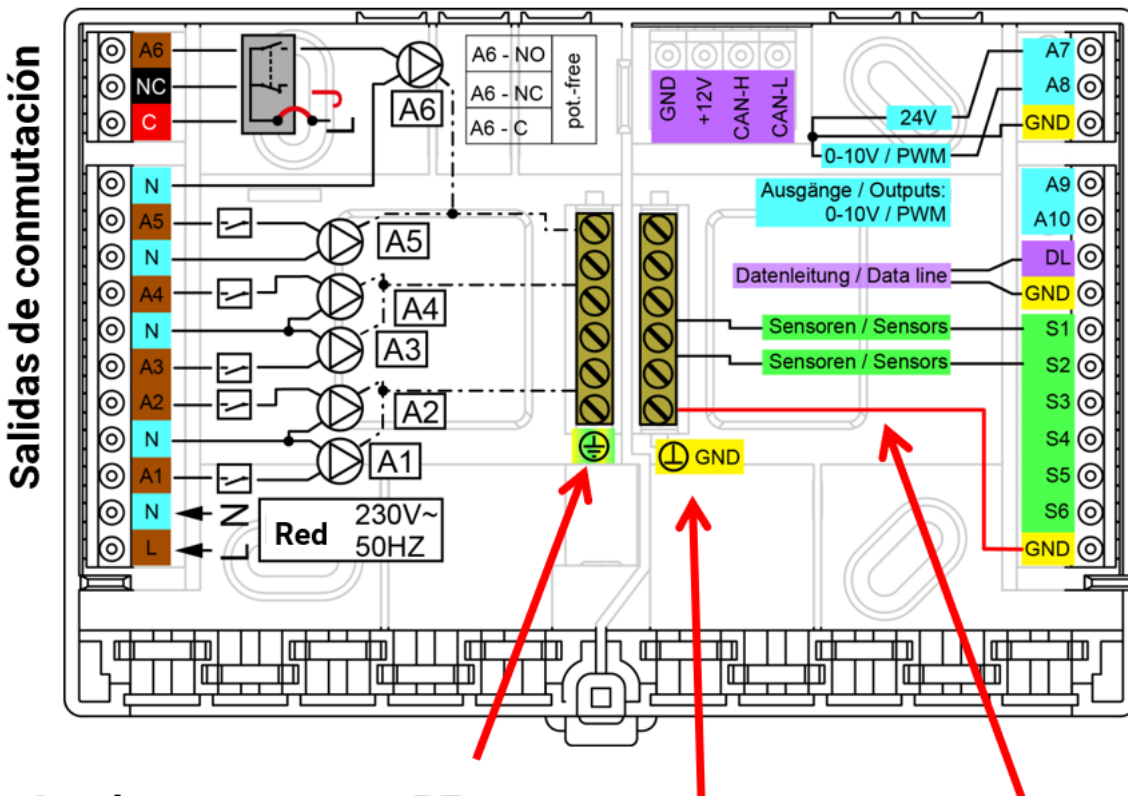
En el ámbito de tensión de red se recomiendan secciones transversales de hilo fino de 0,75 - 1,5 mm<sup>2</sup> con excepción de la línea de conexión.

Para la conexión del conductor de puesta a tierra (PE) hay disponible una regleta de conexiones en el cuadro eléctrico de 230 V. Todos los cables se pueden fijar inmediatamente después de cada apriete mediante una uñeta (= descarga de tracción). Algunas uñetas solo se pueden retirar por medio de alicates de corte lateral, por lo que se adjuntan algunos más de los necesarios.

# Plan de bornes

Vista de la parte inferior de la carcasa con bornes:

## CAN-Bus



Conductor protector PE

Masa del sensor

ATENCIÓN: ¡Este cable de conexión todavía tiene que ser equipado!

### Red:

- L.... Conductor exterior (fase)
- N.... Conductor neutro
- PE.... Conductor protector

### Salidas:

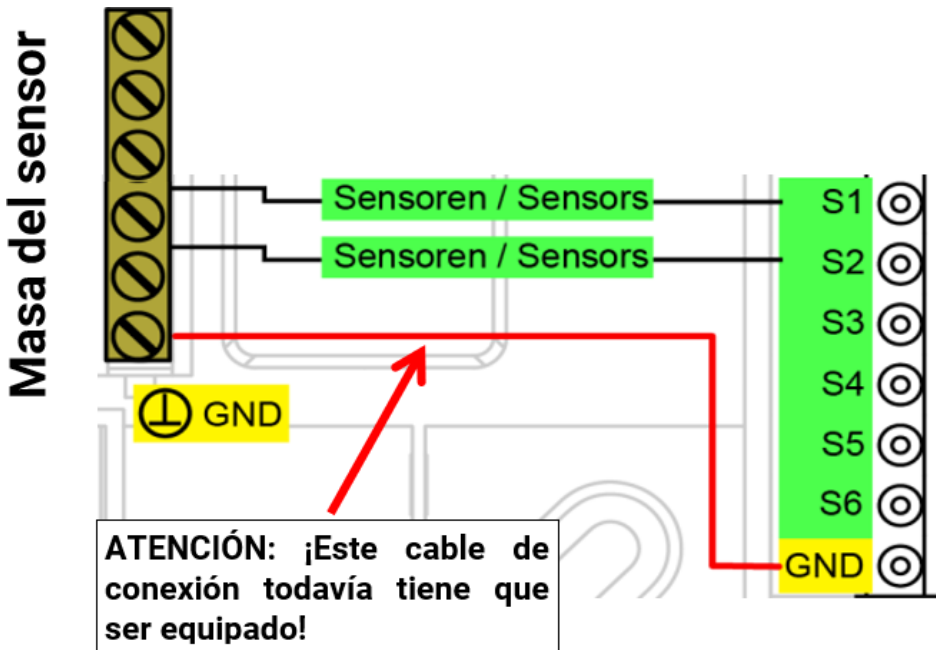
- C.... Raíz C (A6)
- A1 – A6.... Contacto de cierre NO
- NC.... Contacto de reposo NC (A6)
- N.... Conductor neutro

## Conexión a la red eléctrica

El módulo tiene una unidad de alimentación incorporada y se alimenta a través de la misma. Es por ello que la conexión a la red eléctrica tendrá que ser de **230 V 50 Hz**; esta tensión se conecta también a través del relé de salida. La unidad de alimentación incorporada contribuye a la vez a la alimentación eléctrica del bus CAN.

# Cables del sensor

## Plan de bornes de los sensores



La conexión de los sensores se realiza siempre entre la conexión correspondiente de los sensores (S1 – S6) y la masa del sensor (GND). En el plinto se encuentra una tira de toma a tierra en la que se debe realizar una conexión al borne GND antes del apriete de los sensores.

Para evitar fluctuaciones de los valores de medición se debe procurar que las líneas del sensor no estén expuestas a influencias externas negativas de los cables de 230 V, con el fin de lograr una transmisión de señales sin interferencias.

Los cables del sensor no pueden conducirse en un cable junto con la tensión de red.

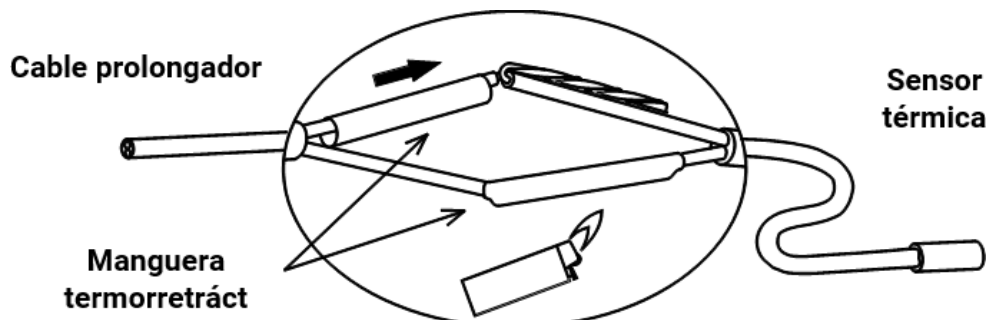
A la hora de emplear cables no apantallados se deben colocar los cables del sensor y los cables de red de 230 V en canales de cable separados o divididos bien a una distancia **mínima de 5 cm** entre sí.

Los cables de sensor para sensores **PT100** o **PT500** tienen que estar **apantallados**.

Si se utilizan cables apantallados, la pantalla deberá conectarse con la masa del sensor (GND). Todos los cables del sensor con una sección transversal de  $0,5 \text{ mm}^2$  se pueden prolongar hasta 50 m. Con esta longitud del cable y un sensor de temperatura Pt1000 el error de medición es de aprox. +1 K. Para cables más largos o para errores de medición más pequeños se precisará una sección transversal mayor.

La unión entre el sensor y la prolongación se realiza deslizando por un conductor el tubo flexible termorretráctil cortado a una longitud de 4 cm y retorciendo los extremos **desnudos** del hilo. Si uno de los extremos del hilo está **estañado** habrá que establecer la conexión mediante **soldadura**.

A continuación, el tubo flexible termorretráctil se desliza sobre la parte de conexión y se calienta con cuidado (p. ej., con la ayuda de un mechero) hasta que se haya estrechado en el lugar de conexión.



## Línea de datos para el bus DL

El bus DL se compone de solo 2 conductores: **DL** y **GND** (masa del sensor). La alimentación eléctrica para los sensores del bus DL se suministra a través del mismo bus DL.

Los cables se pueden colocar en forma de estrella o también en serie (de un aparato al otro).

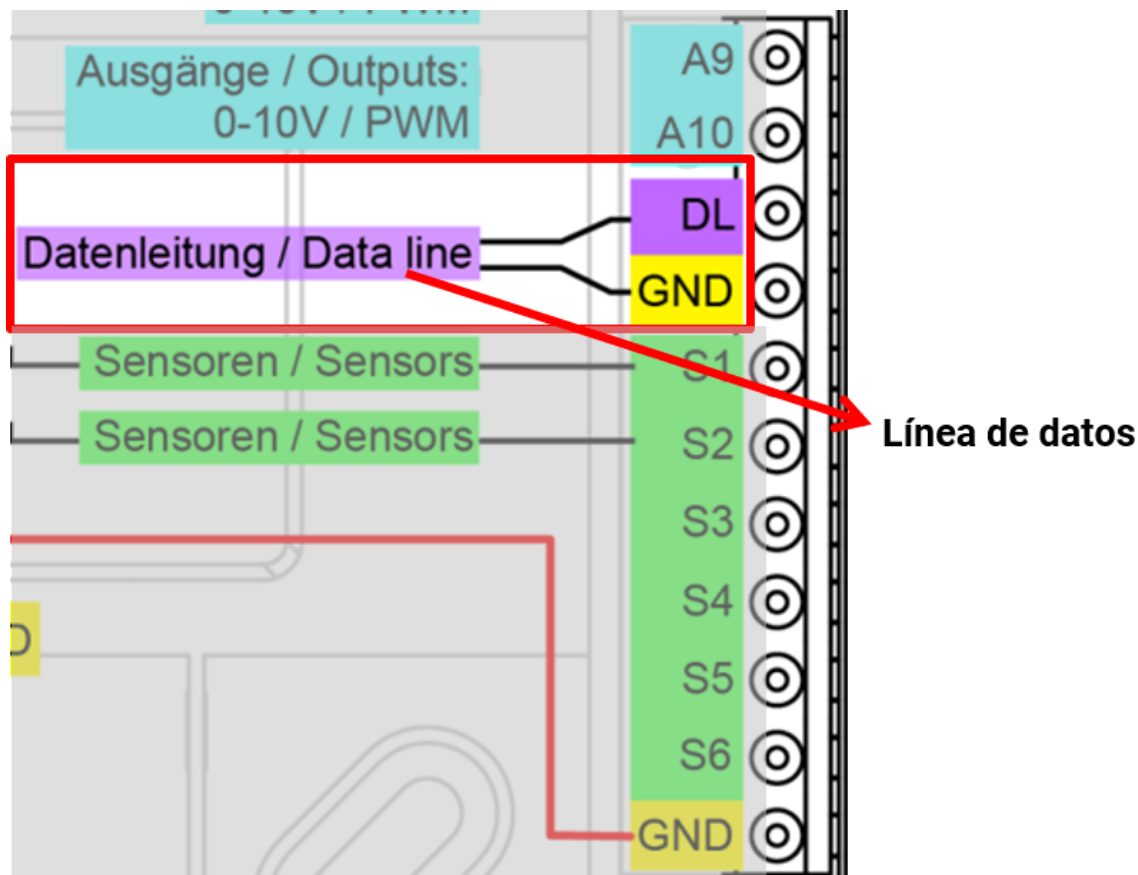
Se puede usar como **línea de datos** cualquier cable con una sección transversal de 0,75 mm<sup>2</sup> hasta un máx. de 30 m de longitud. Para líneas más largas recomendamos el uso de un cable apantallado.

Si se utilizan cables apantallados, la pantalla deberá conectarse con GND

Los canales de cable para líneas de red y de datos largos y dispuestos con demasiada estrechez hacen que se produzcan perturbaciones en las líneas de datos debidas a fallos de la red. Por lo tanto, se recomienda mantener una distancia mínima de 20 cm entre los dos canales de cables o usar cables apantallados.

Para registrar dos reguladores con un registrador de datos se deben instalar cables apantallados separados. La línea de datos no se puede introducir bajo ningún concepto en el mismo cable con la línea de bus CAN.

## Plan de bornes de la línea de datos para el bus DL



## Carga de bus de sensores DL

La alimentación y la transmisión de señal de los sensores de bus DL se realiza **de manera conjunta** a través de un cable de 2 polos. No es posible un apoyo adicional del suministro de corriente por parte de una unidad de alimentación externa (como en un bus CAN).

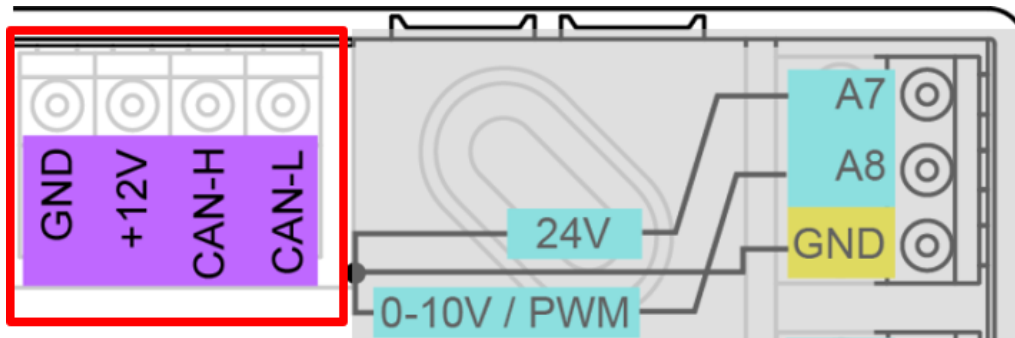
Debido al consumo de corriente relativamente alto de los sensores, se debe prestar atención a la **"carga de bus"**:

El módulo RSM610 tiene la carga de bus máxima del **100 %**. Las cargas de bus de los sensores electrónicos se mencionan en los datos técnicos de los respectivos sensores.

**Ejemplo:** El sensor electrónico FTS4-50DL tiene una carga de bus del **25 %**. Es por ello que se puede conectar un máximo de 4 FTS4-50DL al bus DL.

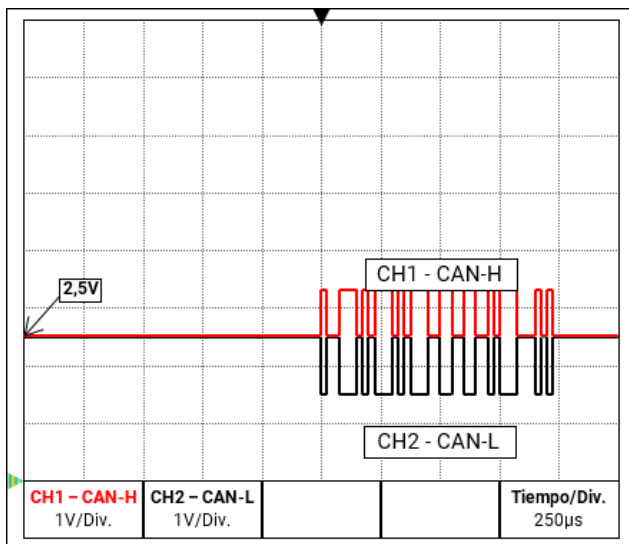
# Red de bus CAN

## Plan de bornes de la línea de bus CAN



## Directivas para instalar una red CAN

### Bases técnicas



Las señales de datos CAN-H y CAN-L

El bus CAN se compone de las líneas CAN-High, CAN-Low, GND y un cable de alimentación de +12 V para componentes de bus que no disponen de tensión de abastecimiento propia. La carga total combinada de los aparatos con una alimentación de 12 V y 24 V no puede ser de más 6 W.

Una red CAN se tiene que establecer en línea y hay que colocar una resistencia de terminación en cada extremo de la red. Esto se logra a través de la terminación de los equipos finales.

En redes más grandes (a lo largo de varios edificios) pueden darse problemas a través de interferencias electromagnéticas y diferencias de potencial.

Para evitar estos problemas o para controlarlos hay que tomar las medidas siguientes:

- **Apantallamiento del cable**

La pantalla del cable de bus debe conectarse con buena conductividad en cada punto de nodo. En redes más grandes se recomienda incluir la pantalla en la conexión equipotencial según los ejemplos.

- **Conexión equipotencial**

Una conexión al potencial de tierra de baja impedancia es de especial importancia. En la introducción de los cables en un edificio hay que prestar atención a introducirlos en el mismo lugar siempre que sea posible y conectarlos todos al mismo sistema de conexión equipotencial (principio  $S_{\text{ingle}}E_{\text{entry}}P_{\text{oint}}$ ). La razón es lograr potenciales casi iguales para que en caso de que se produzca una sobretensión en una línea (la caída de un rayo) la diferencia de potencial con las líneas cercanas sea lo más baja posible. También hay que asegurar la distancia correspondiente entre los cables y los pararrayos.

La conexión equipotencial tiene también propiedades positivas contra las interferencias acopladas de las líneas.



- **Evitar bucles de tierra/masa**

Si se coloca un cable de bus entre varios edificios hay que asegurarse de que no se generen bucles de tierra o de masa. El motivo es que los edificios en la realidad tienen diferentes potenciales en comparación con el potencial de tierra. Si solo se conecta una pantalla del cable en cada edificio **directamente** al sistema de conexión equipotencial se crea un bucle de tierra. Por lo que se crea un flujo de corriente potencial de mayor a menor.

Si, por ejemplo, cae un rayo en las proximidades de un edificio, el potencial de este edificio se eleva brevemente en unos pocos kV.

La corriente de compensación fluye entonces a través de la pantalla de bus y provoca acoplamientos electromagnéticos extremos que pueden destruir los componentes de bus.

## Protección contra los rayos

Para una protección eficiente contra los rayos es de suma importancia una protección a tierra adecuada y conforme a las disposiciones. Un sistema externo de descarga de rayos ofrece protección contra las caídas **directas** de rayos. Para protegerse contra la sobretensión a través de las líneas de red de 230 V (caída **indirecta** de rayos) hay que instalar descargadores de corrientes de rayos o sobretensiones en los sistemas de distribución situados adelante de conformidad con las disposiciones locales. Para proteger los componentes individuales de una red CAN contra las descargas **indirectas** de rayos, se recomienda el uso de descargadores de sobretensión desarrollados especialmente para sistemas de bus.

**Ejemplos:** Descargador de sobretensión de bus CAN CAN-UES de Technische Alternative

Descargador de gas para la puesta a tierra indirecta EPCOS N81-A90X

## Ejemplos de las diferentes variantes de red

### Aclaración de los símbolos:



... Aparato con alimentación propia (UVR16x2, UVR1611K, UVR1611S, UVR1611E)



... El aparato se alimenta a través del bus (CAN I/O, CAN-MT, ...)



... Convertidor de bus CAN (CAN-BC2)



term ... Terminado (equipos finales)



open ... Terminación abierta

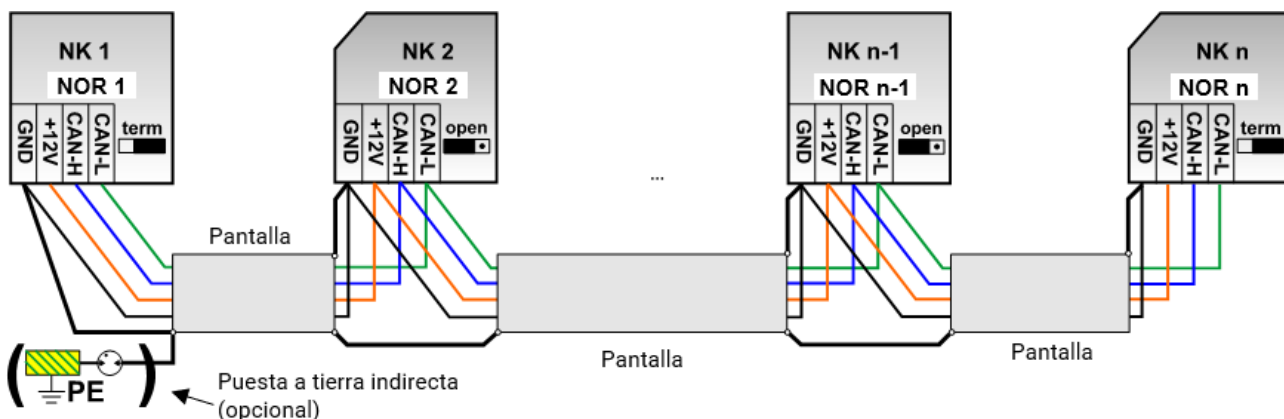


... Descargador de sobretensión bus CAN



... Descargador de gas para la puesta a tierra indirecta

### Red "pequeña" (dentro de un edificio):

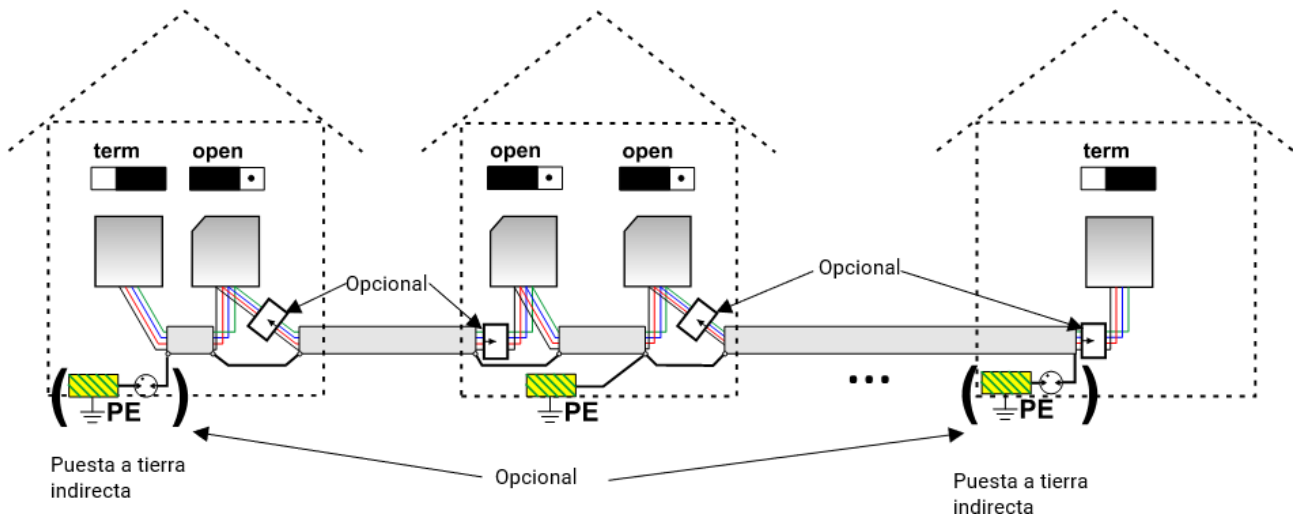


Longitud máx. del cable: 1000 m a 50 kbit/s

La pantalla se tiene que continuar en cada nodo de red y se tiene que conectar a la masa (GND) del aparato. La puesta a tierra de la pantalla o GND solo se puede realizar **indirectamente** a través de un descargador de gas.

Hay que observar que no se produzca ninguna conexión **directa** de la masa o de la pantalla y el potencial a tierra (p. ej., a través de los sensores y el sistema de tuberías puesto a tierra).

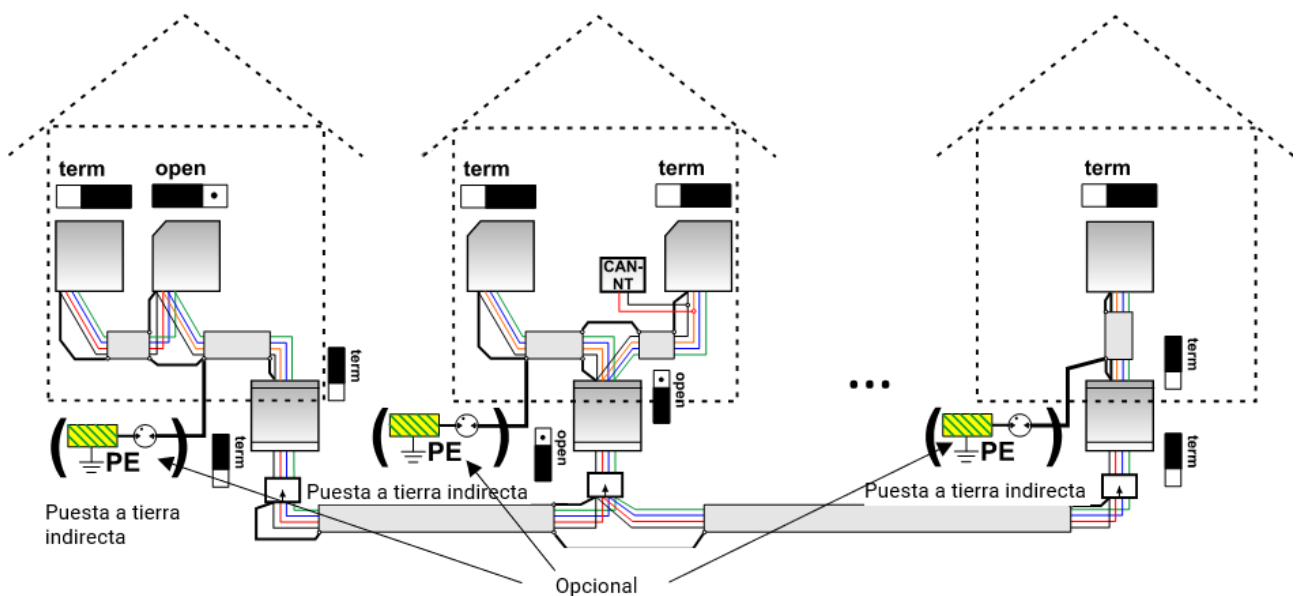
## Red (a través de varios edificios) sin convertidor de bus CAN-BC2:



Longitud máx. del cable: 1000 m a 50 kbit/s

La pantalla se tiene que continuar en cada nodo de red y se tiene que poner a tierra en **un** punto que quede lo más en el centro posible en el cable. Se recomienda poner a tierra la pantalla en otros edificios de forma **indirecta** a través del descargador de gas. La pantalla **no** se conecta con la masa (GND) de los aparatos.

## Red (a través de varios edificios) con convertidor de bus CAN-BC2:



Longitud máx. del cable: en función de la tasa fija de baudios ajustada en el CAN-BC2

La pantalla de la red **desacoplada** se conecta en cada convertidor de bus a la masa del bus CAN (GND). Esta pantalla **no** se puede poner a tierra **directamente**.

**Sin el descargador de sobretensión de bus CAN** esta variante protege solo de las diferencias de potencial de **hasta un máx. de 1kV**. En este caso, la pantalla del cable debería ponerse a tierra entre los convertidores de bus CAN en **un** punto que se encuentre lo más en el centro posible del cable. Se recomienda poner a tierra la pantalla en otros edificios de forma **indirecta** a través del descargador de gas.

Un convertidor de bus CAN es como un repetidor. Recibe señales de bus CAN y las retransmite. Por ello debe observarse cada tramo de cable a lado y lado de los convertidores de bus CAN como una red de bus CAN propia.

## Elección de cables y topología de redes

Para la instalación en redes CANopen se ha optado por el **cable doble retorcido** (shielded twisted pair). Se trata de un cable con pares de conductores retorcidos y una protección exterior común. Este cable es relativamente insensible a las averías de compatibilidad electromagnética y admite alargamientos de hasta 1.000 m a 50 kbit/s. Las secciones transversales de cable recomendadas para CANopen (CiA DR 303-1) se indican en la siguiente tabla.

Longitud del bus [m]	Resistencia lineal [mΩ/m]	Sección transversal [mm <sup>2</sup> ]
0...40	70	0,25...0,34
40...300	< 60	0,34...0,60
300...600	< 40	0,50...0,60
600...1000	< 26	0,75...0,80

La longitud máxima del cable depende también del número de nodos [n] conectados con el cable del bus y de la sección transversal del cable [mm<sup>2</sup>].

Leitungsquerschnitt [mm <sup>2</sup> ]	Maximale Länge [m]	
	n=32	n=63
0,25	200	170
0,50	360	310
0,75	550	470

### Tasa de bus

En el menú bus CAN / ajustes CAN del UVR16x2 se puede ajustar la tasa de baudios entre 5 y 500 kbit/s y se puede ajustar una tasa de baudios más baja para redes más largas de cables. Sin embargo, habrá que aumentar la sección transversal como corresponda.

La tasa de baudios estándar de la red CAN es de 50 kbit/s (50 kBaud) y esta viene ya fijada para muchos equipos de bus CAN.

**Importante:** Todos los aparatos de la red de bus CAN han de tener la **misma** tasa de transmisión para poder comunicarse entre sí.

Tasa de baudios [kbit/s]	Longitud total de bus máxima permitida [m]
5	10.000
10	5.000
20	2.500
50 (Standard)	1.000
125	400
250	200
500	100

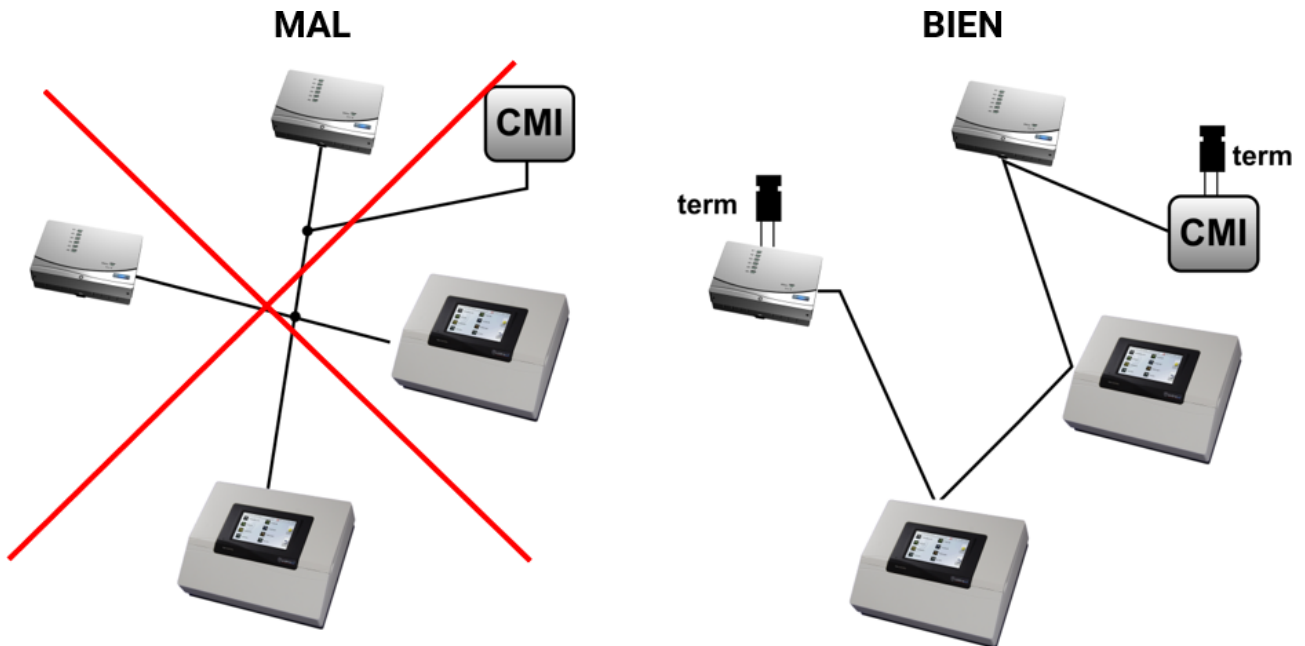
### Recomendaciones

Un cable doble retorcido de 2x2 polos (retorcer CAN-L con CAN-H o +12 V con GND) y apantallado con una sección transversal de un mín. de 0,5 mm<sup>2</sup>, con una capacidad conductor-conductor de un máx. de 60 pF/metro y una impedancia característica de 120 ohmios. La velocidad estándar de bus del UVR16x2 es de 50 kbit/s. Esta recomendación se corresponde con el tipo de cable **Unitronic®-Bus CAN 2x2x0,5** de la empresa **Lapp Kabel** para la colocación fija **en edificios o tuberías vacías**. De este modo sería posible una longitud de bus de 500 m para garantizar una transmisión fiable.

Para la conexión **directa a tierra** es adecuado, por ejemplo, el cable de tierra de **2x2x0,5** mm<sup>2</sup> de la empresa **HELUKABEL** ref. 804269 o el cable de tierra de **2x2x0,75** mm<sup>2</sup> de la empresa **Faber Kabel** ref. 101465.

## Cableado

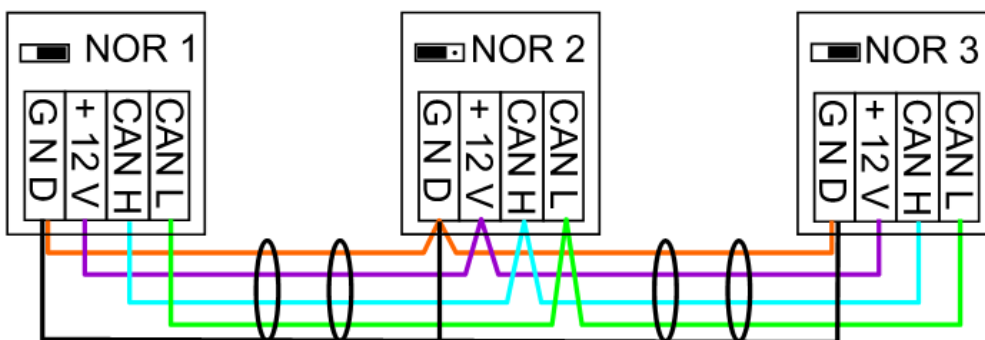
Una red de bus CAN **no se puede montar nunca** en forma de estrella. El montaje correcto consiste en un conductor de fase del primer aparato (con terminal) al segundo, del segundo al tercero y así sucesivamente. El último aparato de bus vuelve a presentar un puente terminal.



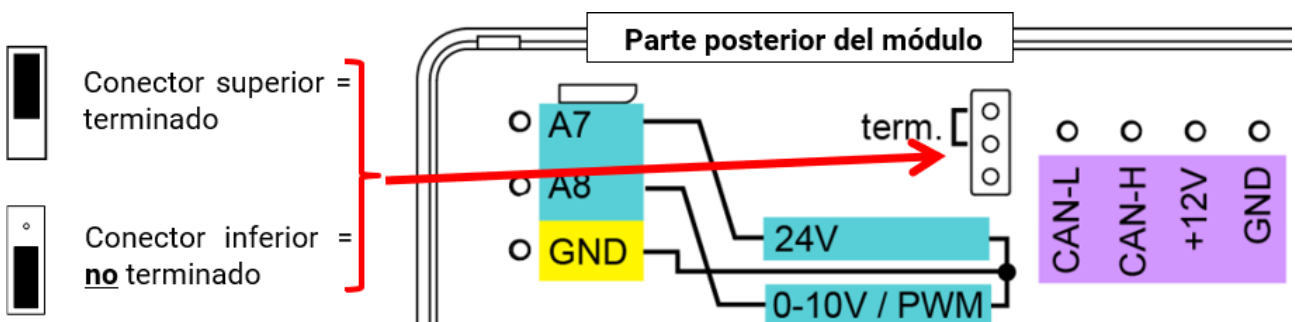
**Ejemplo:** conexión de tres nodos de red (NOR) con dos cables bipolares y **terminación** de los nodos de cierre (red dentro de un edificio).

■ terminado (resistencia de terminación: 120 ohmios)

□ abrir terminación

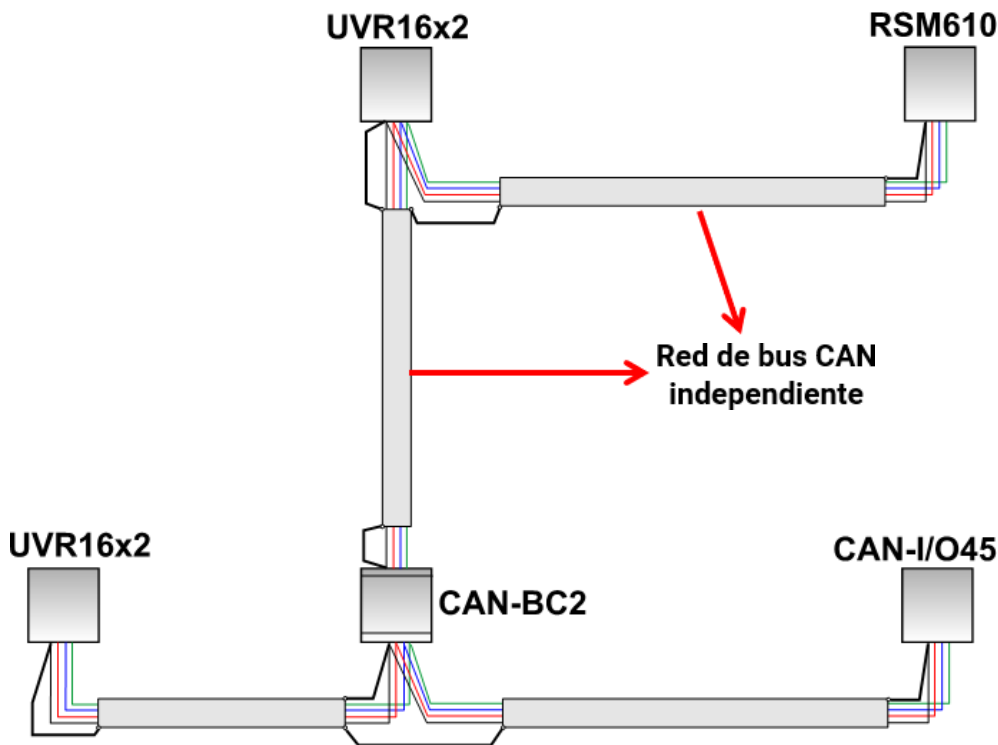


Cada red CAN debe estar provista de un terminal de bus de 120 ohmios en los miembros primero y último de la red (= **terminación**). Esto se realiza con un puente enchufable **en la parte trasera del regulador**. Por tanto, en una red CAN siempre hay dos resistencias de terminación (una en cada extremo). No están permitidos los cables de derivación o un cableado CAN en forma de estrella.



## Cables de derivación

Para crear cables de derivación **largos** fiables se utiliza un convertidor de bus CAN. Con ello se desacopla el cable de derivación de la otra red de bus CAN y se puede observar como red de bus CAN independiente.



Los **ensayos en fábrica** han demostrado lo siguiente:

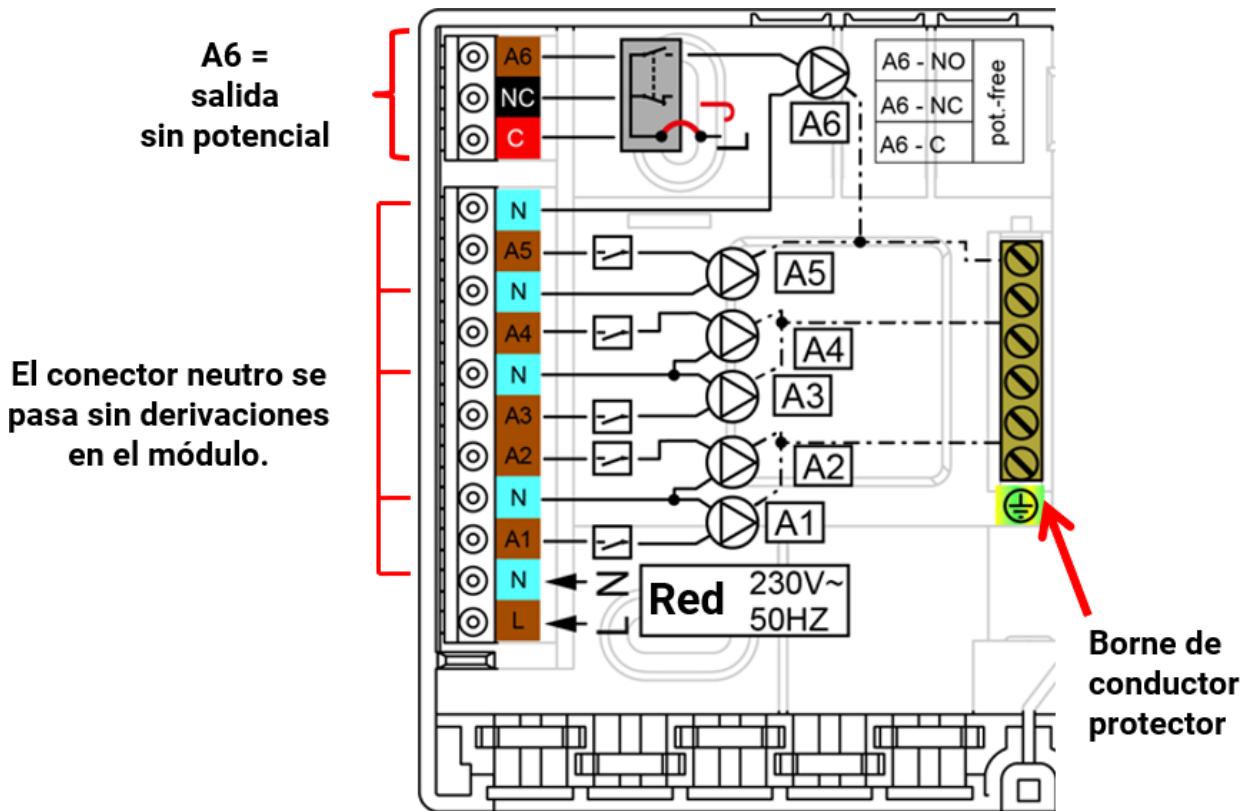
- 1) Las derivaciones en forma de estrella de hasta diez metros no perjudican la transmisión.
- 2) Hasta una longitud de bus de 250 m, una tasa de transmisión de 50 kbit/s y un número reducido de nodos CAN, y también funciona sin problemas la transferencia de datos con el económico cable de bus KNX **J-Y(St)Y EIB KNX 2x2x0,8** con una impedancia característica de 75 a 90 ohmios.
- 3) Se puede utilizar también el cable **CAT 5 24AWG** (cable típico Ethernet en redes de PC) hasta una longitud de bus de 150 m y si hay pocos nodos.

Solo se permite cambiar de tipo de cable con impedancias características distintas si se separan las señales mediante un convertidor de bus CAN.

No obstante, tales redes no se corresponden con las especificaciones recomendadas. Por lo tanto, la empresa Technische Alternative RT GmbH no garantiza un funcionamiento correcto en caso utilizarse alguna de las 3 posibilidades arriba indicadas.

# Salidas

## Plan de bornes, salidas conmutadas

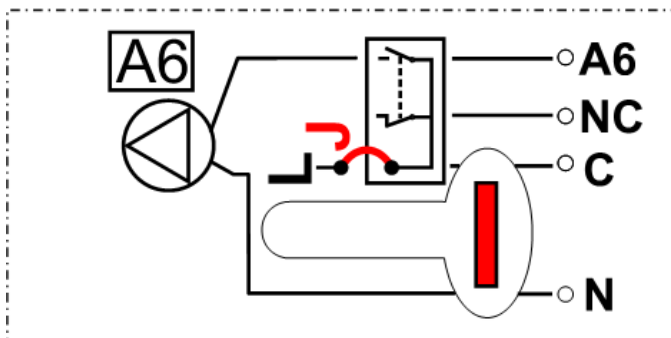


La densidad máxima de corriente de las salidas se puede consultar en los **datos técnicos**.

### Conmutación de la salida 6 sin potencial

Desconectando el puente (jumper) **J** se puede dejar la salida A6 sin potencial.

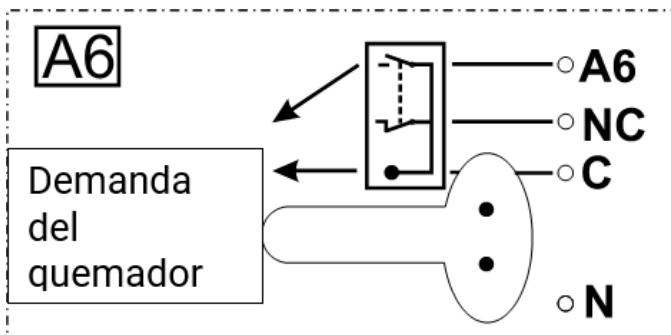
Vista de la parte posterior del módulo:



Si el jumper **J** está colocado, la salida 6 **no** estará sin potencial.

**Ejemplo:** Conexión de una bomba

- C (= L)... Conductor exterior
- A6 ... Contacto de cierre NO
- NC ... Contacto de reposo NC

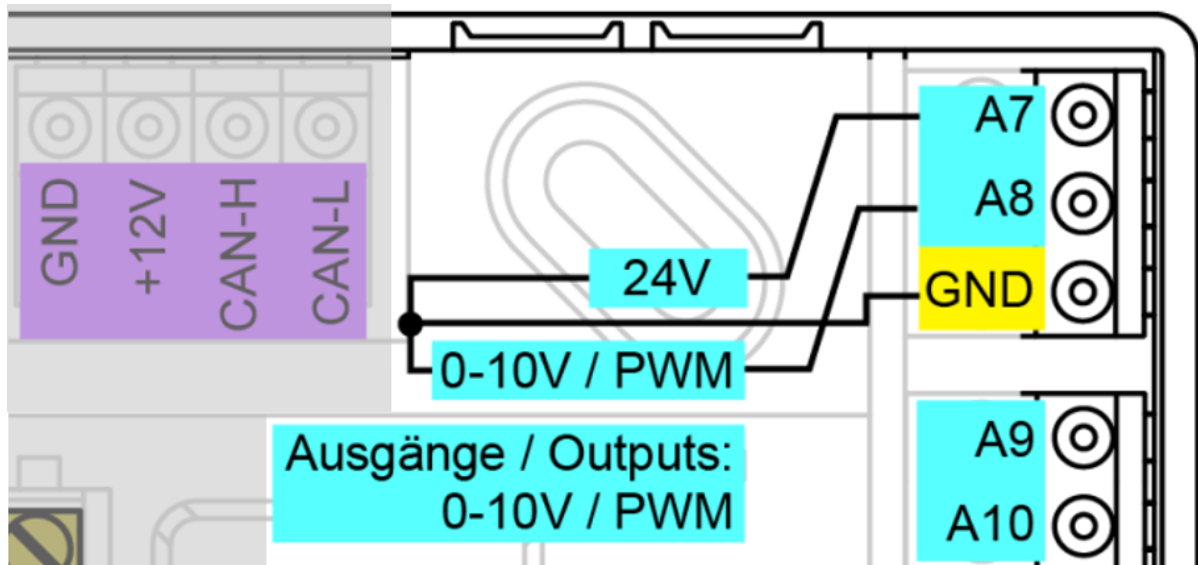


Si el jumper se desenchufa, entonces la salida 6 estará sin potencial.

**Ejemplo:** Demanda del quemador

- C ... Raíz C
- A6 ... Contacto de cierre NO
- NC ... Contacto de reposo NC

## Plan de bornes de 24 V y salidas analógicas (0-10V / PWM)



Para la alimentación de aparatos externos con 24 V= la salida A7 está disponible. La carga total combinada de todos los aparatos con una alimentación de 12 V y 24 V no puede ser de más de 6 W. Conexión a los bornes de A7 y masa de sensor (GND).

Las salidas A8 – A10 son las salidas analógicas (0-10 V / PWM).

Las conexiones A8 – A10 son el polo positivo, la conexión GND, el polo negativo.

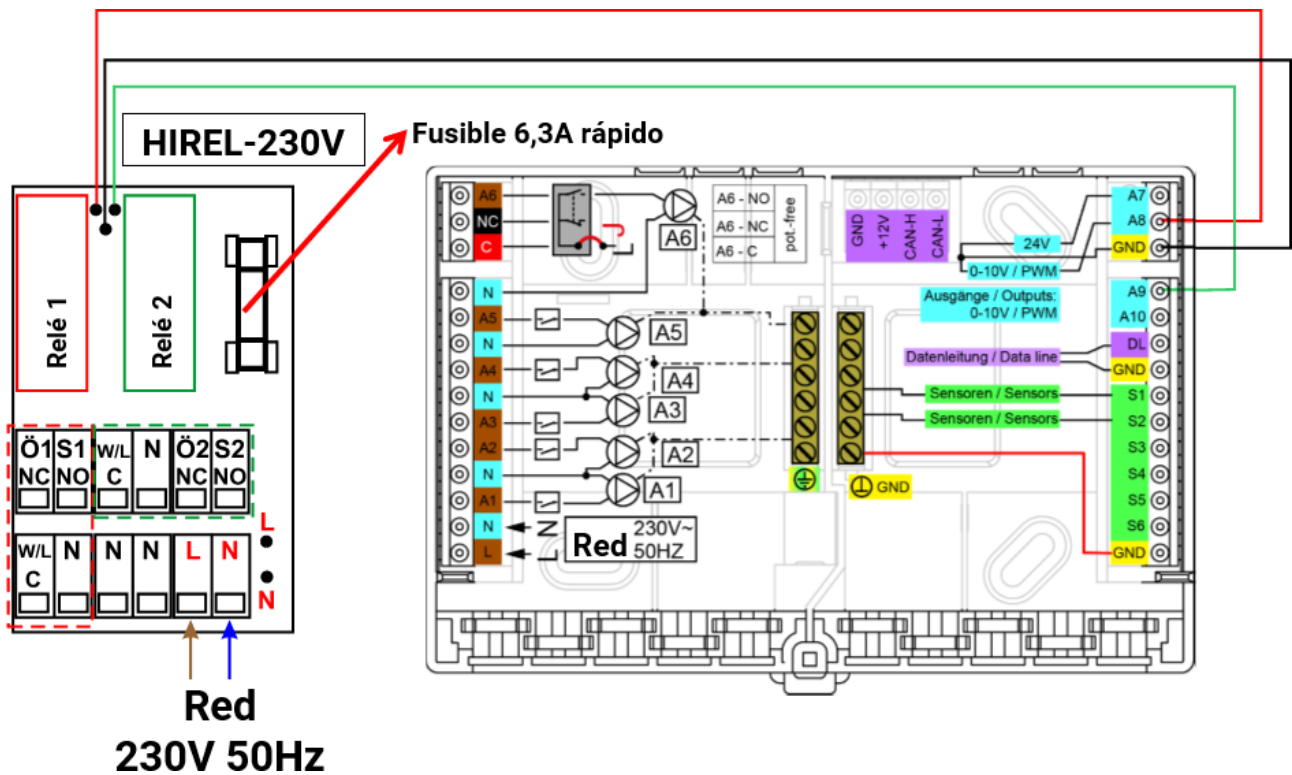
En la parametrización como «Salida conmutación» se puede conectar un máximo de 2 relés auxiliares HIREL-230V o HIREL-PF.

# Conexión del relé auxiliar HIREL-230V

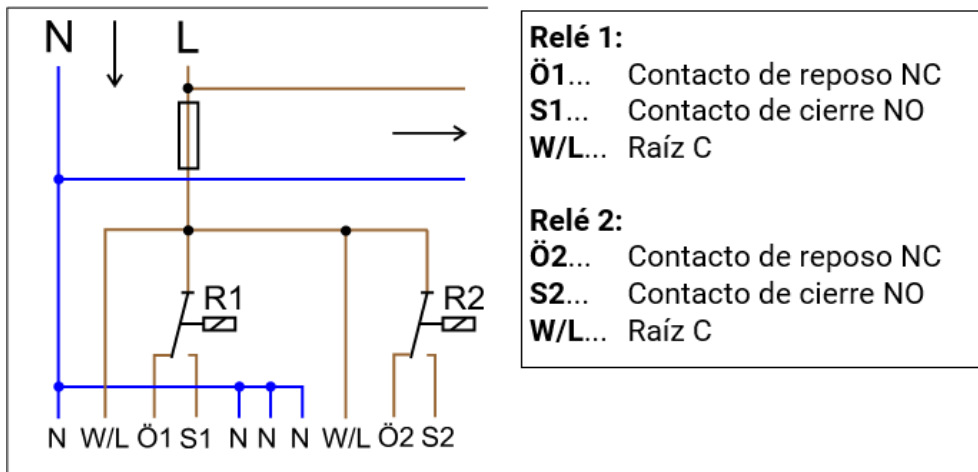
## Ejemplo: Conexión a las salidas analógicas A8 y A9

Las salidas A8 y A9 tienen que estar parametrizadas como salidas conmutadas.

El relé auxiliar no se puede incorporar en el módulo, ya que necesita una carcasa propia.



## Esquema de conexiones de los relés HIREL-230V



Las dos salidas de relé se protegen a través del fusible en el módulo de relé. El borne "W" corresponde al conductor exterior "L".

Si se retira el fusible las dos salidas estarán libres de potencial y las raíces "W" estarán conectadas entre sí.

El módulo de relé se puede conectar en cualquiera de las dos salidas entre A8 y A10 si estos se han parametrizado como **salida conmutada**.



## Datos técnicos RSM610-24

Todas las entradas	Sensores de temperatura de los tipos PT1000, KTY (2 k $\Omega$ /25 °C), KTY (1 k $\Omega$ /25 °C), PT100, PT500, Ni1000, Ni1000-TK5000 y sensores ambientales RAS o RASPT, sensor de radiación GBS01, termoelemento THEL, sensor de humedad RFS, sensor de lluvia RES01, impulsos <b>máx. 10 Hz</b> (p. ej., para el emisor de caudal VSG), tensión <b>hasta 3,3 V DC</b> , resistencia (1-100k $\Omega$ ), así como la entrada digital
Entradas 4, 5	Tensión adicional (0-10 V DC)
Entrada 6	Entrada adicional de impulsos <b>máx. 20 Hz</b> , p. ej., para el caudalímetro VSG o señales S0
Salidas 1-5	Salidas de relé, con contactos de cierre
Salida 6	Contacto de conmutación de relé - <b>sin potencial</b>
<b>Salida 7</b>	<b>Alimentación para aparatos externos de 24 V, en total un máx. de 6 W con los aparatos de 12 V</b>
Salidas 8 - 10	Salidas analógicas 0-10 V (máx. 20mA) o PWM (10V/1kHz) o posibilidad de ampliación como salidas conmutadas con módulos adicionales de relé
Potencia máxima de ruptura	Salidas de relé: 230V / 3A cada una
Carga de bus DL máx.	100%
Bus CAN	Tasa de datos estándar 50 kbit/s, ajustable de 5 a 500 kbit/s
12V DC	Alimentación para aparatos externos de 12 V, <b>en total</b> un máx. de 6 W con los aparatos de 24 V
Temperaturas diferenciales	Con una diferencia separada de conexión y desconexión
Valores umbral	Con una diferencia separada de conexión y desconexión o con una histéresis fija
Rango de medición de temperatura	PT100, PT500, PT1000: Entre -200,0 °C y + 850 °C con una resolución de 0,1 K El resto de sensores de temperatura: Entre -49,9 °C y +249,9 °C con una resolución de 0,1 K
Precisión de la temperatura	Tipo 0,4 K, máx. $\pm 1$ K en el rango de 0 - 100 °C para sensores <b>PT1000</b>
Precisión de la resistencia	Máx. 1,6 % en 100k $\Omega$ (Magnitud de medición: Resistencia, Magnitud del proceso: Resistencia)
Precisión de la tensión	Tipo 1 %, máx. 3% del rango máx. de medición de la entrada
Precisión de la salida 0-10 V	Máx. -2 % - +6%
Conexión	100 – 230 V, 50- 60 Hz, (salidas y aparato A1 – A5 protegidos con 6,3 A rápido)
Línea de conexión	3 x 1 mm <sup>2</sup> H05VV-F conforme a EN 60730-1 (cable con enchufe Schuko incluido en el paquete básico del sensor)
Consumo de potencia	1,0 – 1,9 W, en función de la cantidad de salidas conmutadas act.
Tipo de protección	IP40
Clase de protección	II – a prueba de sacudidas eléctricas 
Temperatura ambiente admisible	Entre +5 y +45 °C

# Indicaciones para casos de avería

## Asistencia técnica

Ofrecemos a nuestros clientes asistencia técnica gratuita en caso de que tengan preguntas o problemas en relación con **nuestros productos**.

**¡Importante!** Para poder responder a sus preguntas es **imprescindible** que nos proporcione el número de serie del aparato.

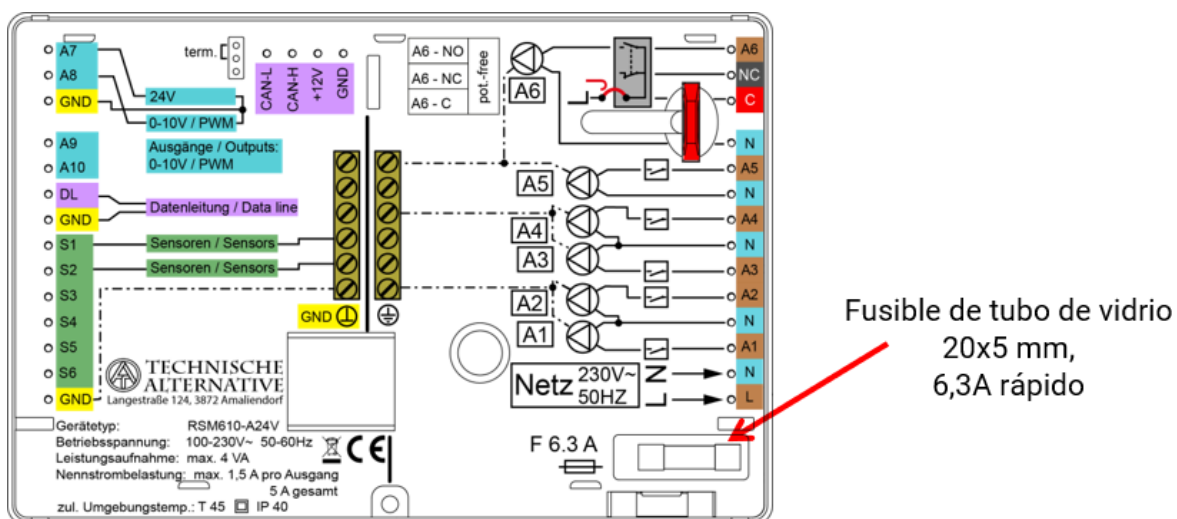
En caso de que no pueda encontrar el número de serie, en nuestra página web le ofrecemos ayuda para su búsqueda: <https://www.ta.co.at/haeufige-fragen/seriennummern/>

Puede enviarnos su consulta a través de nuestra página web en el siguiente enlace: <https://www.ta.co.at/support/>.

Además del formulario de contacto, también nos puede localizar por teléfono en nuestro horario de oficina: +43 (0)2862 53635

No obstante, antes de recurrir a nuestro servicio de asistencia, intente aplicar las siguientes soluciones:

Si no hay **ninguna indicación** es que se ha producido un corte de corriente. En este caso se debe controlar en primer lugar el fusible (6,3 A; rápido) que protege el aparato y las salidas (bombas, válvulas, etc.) contra cortocircuitos y contra la sobretensión en conexión con la protección contra la sobretensión integrada. El **fusible de tubo de vidrio** se encuentra en la parte posterior del módulo.



**Unos valores de temperatura reales, pero un comportamiento erróneo de las salidas** indican que se han realizado ajustes o aprietes erróneos. Si las salidas se pueden conmutar a ON y OFF en modo manual, el aparato está en condiciones de funcionar y se pueden comprobar todos los ajustes y los aprietes.

- ¿Producen la marcha permanente y la parada una reacción correspondiente en la salida? Es decir, si se activa la bomba solar de forma manual, ¿funciona realmente esta bomba o quizá se pone en funcionamiento la bomba del circuito de calefacción en lugar de la bomba solar?
- ¿Están todos los sensores conectados con los bornes correctos (calentamiento del sensor mediante un mechero y control de la visualización de temperatura)?

Aunque no se encuentre ningún error en la planta se recomienda instalar un registrador de datos (C.M.I. o D-LOGG) en la planta y realizar un registro conjunto de las marchas de temperatura y estados de conmutación. Si el registro de datos se realiza a través del bus DL, hay que activar la "salida de datos" en los "ajustes DL".

Las **temperaturas incorrectas** se pueden deber a diferentes motivos:

- Los valores mostrados como -9999,9 en un cortocircuito de sensor o 9999,9 en una interrupción no tienen por qué significar un error material o de los bornes. ¿Se ha seleccionado en el menú de entrada el tipo de sensor correcto (KTY, PT1000, RAS, GBS, ...)?
- La comprobación de un sensor también se puede realizar sin aparato de medición sustituyendo en la regleta de bornes el sensor presumiblemente averiado por un sensor que funcione correctamente y realizar un control de la indicación de temperatura. Si el error se desplaza, el problema está en el sensor. Si el problema se encuentra en la misma entrada del aparato, este se encontrará en los ajustes del tipo de sensor o bien la propia entrada está averiada (p. ej., una protección contra la sobretensión averiada).

### Tabla de resistencia de los diferentes tipos de sensores

Temp.		0	10	20	25	30	40	50	60	70	80	90	100
PT1000	[Ω]	1000	1039	1078	1097	1117	1115	1194	1232	1271	1309	1347	1385
KTY (2kΩ)	[Ω]	1630	1772	1922	2000	2080	2245	2417	2597	2785	2980	3182	3392
KTY (1kΩ)	[Ω]	815	886	961	1000	1040	1122	1209	1299	1392	1490	1591	1696
PT100	[Ω]	100	104	108	110	112	116	119	123	127	131	135	139
PT500	[Ω]	500	520	539	549	558	578	597	616	635	654	674	693
Ni1000	[Ω]	1000	1056	1112	1141	1171	1230	1291	1353	1417	1483	1549	1618
Ni1000 TK5000	[Ω]	1000	1045	1091	1114	1138	1186	1235	1285	1337	1390	1444	1500

Si el sensor está averiado, se deberá tener en cuenta el modelo de sensor a la hora de sustituirlo. Es posible utilizar otro modelo de sensor, pero para ello se debe ajustar la parametrización de la entrada correspondiente al tipo empleado.

El tipo estándar actual de la alternativa técnica es PT1000.

Hasta 2010/2011 la alternativa estándar era KTY (2kΩ).

### No es posible la conmutación manual de una salida:

- En la **salida 6** hay que observar que esté en principio **sin potencial** y que no conduzca tensión. Las salidas del relé auxiliar también pueden estar sin potencial. Por ello, la conmutación directa de un consumidor de 230 V solo será posible si se realiza el cableado correspondiente.
- Si no es posible conmutar una salida en modo manual ON u OFF, puede que un **mensaje** se encuentre activo y conmute de forma **dominante** la salida correspondiente ON u OFF (visualización del mensaje en la sinopsis de funciones, indicación del mensaje en la barra superior de estado). En este caso no se podrá utilizar el modo manual en función de la programación y el estado de usuario.

### Corrección de errores - Hardware

En caso de que se produzca una avería clara del hardware, envíe el aparato al distribuidor o al fabricante para su reparación. Además, resulta indispensable añadir al aparato una descripción del error (la afirmación "aparato averiado; por favor, reparar" resulta demasiado vaga). La tramitación se agiliza si se solicita un número RMA en nuestra página web [www.ta.co.at](http://www.ta.co.at). Es necesario esclarecer primero el defecto con nuestro personal de soporte técnico.

## Búsqueda de errores – programación

Si se dispone de la documentación correspondiente y de datos suficientes es posible recibir el apoyo del fabricante para la búsqueda del error. Pero para ello resultan imprescindibles:

- un esquema hidráulico enviado por fax o por correo electrónico (WMF, JPG),
- una programación completa por medio de archivos TAPPS o al menos los datos de funcionamiento (archivo \*.dat) por correo electrónico,
- versión del sistema operativo y del número de serie de la unidad de control,
- los archivos log o al menos los valores (de temperatura) de las entradas en el momento en el que se manifestó el error en la planta,
- contacto telefónico para la descripción del problema - una descripción del error por escrito a menudo no resulta suficiente.

## Búsqueda de errores en la red CAN

Para delimitar el fallo se recomienda aislar partes de la red y observar cuando desaparece el error.

### Tests generales:

- Números de nodo - no se puede adjudicar un número de nodo dos veces
- Alimentación eléctrica de los participantes de bus (si es necesario usar la unidad de alimentación CAN-NT)
- Ajuste de la tasa de baudios (también cuando se usa el convertidor CAN-BC2)

### Tests de cableado:

Para realizar estos tests hay que desactivar todos los nodos.

- Resistencia entre CAN-H y CAN-L
  - Si está por encima de 70  $\Omega$  es que no hay una terminación.
  - Si la resistencia está por debajo de 60  $\Omega$  hay que buscar las terminaciones de sobra o cortocircuitos entre los cables.
- Comprobar que no haya cortocircuitos entre GND o la pantalla y los cables de señales.
- Comprobación de bucles de tierra – para ello se separa la pantalla en el punto de nodo correspondiente y se mide la corriente de conexión. Si no hay un flujo de corriente, es que hay un bucle de tierra debido a una conexión a tierra no deseada.

## Información sobre la directiva de diseño ecológico 2009/125/CE

Producto	Clase <sup>1, 2</sup>	Eficiencia energética <sup>3</sup>	Standby máx. [W]	Consumo typ. [W] <sup>4</sup>	Consumo máx. [W] <sup>4</sup>
RSM610 <sup>5</sup>	máx. 8	máx. 5	1,0	0,80 / 1,55	1,0 / 1,9

<sup>1</sup> Definiciones según el boletín oficial de la Unión Europea C 207 del 3.7.2014

<sup>2</sup> La división realizada se basa en el uso óptimo así como en el uso correcto de los productos. La clase utilizable efectiva puede divergir de la división realizada.

<sup>3</sup> Porcentaje de la contribución del regulador de temperatura a la eficiencia energética de la calefacción de habitación relacionada con la estación del año redondeado en un decimal.

<sup>4</sup> Ninguna salida activa = Standby / Todas las salidas y la pantalla activas

<sup>5</sup> La clase establecida dependerá de la programación del regulador del circuito de calefacción de conformidad con la directiva de diseño ecológico.

# Declaración UE de conformidad

N.º de documento / Fecha: TA17023 / 02.02.2017  
Fabricante: Technische Alternative RT GmbH  
Dirección: A-3872 Amaliendorf, Langestraße 124

**La responsabilidad sobre la elaboración de la presente declaración de conformidad recae exclusivamente en el fabricante.**

Denominación del producto: RSM610, RSM610-24, RSM610-MB, RSM610-MB24  
Nombre de marca: Technische Alternative RT GmbH  
Descripción del producto: Módulo de regulación y conmutación

**El objeto de declaración descrito anteriormente cumple las prescripciones de las directivas:**

2014/35/EU	Directiva de baja tensión
2014/30/EU	Compatibilidad electromagnética
2011/65/EU	RoHS restricciones a la utilización de determinadas sustancias peligrosas
2009/125/EU	Directiva de diseño ecológico

**Normas armonizadas aplicadas:**

EN 60730-1: 2011	Dispositivos de control eléctrico automático para uso doméstico y análogo - Parte 1: Requisitos generales
EN 61000-6-3: 2007 + A1: 2011 + AC2012	Compatibilidad Electromagnética (CEM). Parte 6: Normas genéricas. Sección 3: Norma de emisión en entornos residenciales, comerciales y de industria ligera.
EN 61000-6-2: 2005 + AC2005	Compatibilidad electromagnética (CEM). Parte 6-2: Normas genéricas. Inmunidad en entornos industriales.
EN 50581: 2012	Documentación técnica para la evaluación de productos eléctricos y electrónicos con respecto a la restricción de sustancias peligrosas

**Colocación del marcado CE:** en el embalaje, las instrucciones de uso y la placa de características



Expedidor: Technische Alternative RT GmbH  
A-3872 Amaliendorf, Langestraße 124

**Firma legalmente vinculante**

Dipl.-Ing. Andreas Schneider, director general,  
02.02.2017

La presente Declaración certifica el cumplimiento de las normativas indicadas, pero no garantiza ninguna característica.

Se deberán observar las indicaciones de seguridad de la documentación de producto adjunta.

# Instrucciones de uso

## Estas instrucciones breves están dirigidas al usuario final del módulo.

Para facilitar la lectura del manual se ha renunciado a la diferenciación de género (como diferenciar entre usuario y usuaria). Por lo tanto, nos referimos a hombres y a mujeres.

En nuestra página web ([www.ta.co.at](http://www.ta.co.at)) encontrará manuales especiales con información sobre la programación.

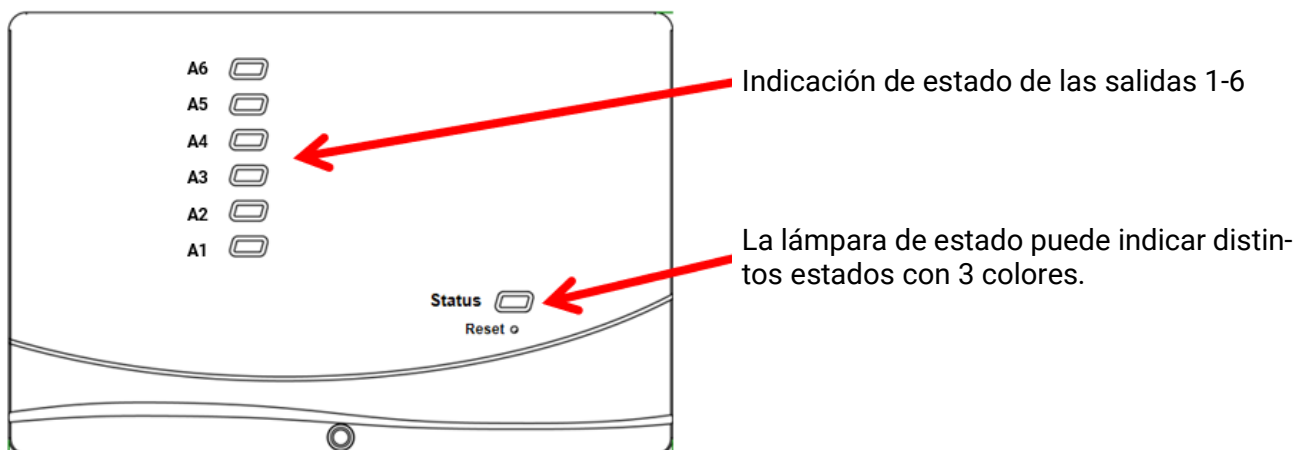
El módulo de regulación y conmutación RSM610 se puede usar como regulador independiente o como módulo adicional para el regulador de programación libre UVR16x2. Sin embargo, a diferencia del UVR16x2, el módulo no tiene ninguna pantalla para el manejo directo en el aparato. Por lo tanto, el manejo se realiza a través del UVR16x2 (a partir de la versión V1.13), a través del monitor CAN CAN-MTx2 o a través de la C.M.I.. Dada la diversidad de sistemas, no es posible elaborar unas instrucciones para todas las posibles aplicaciones. Por ello, el instalador del sistema de calefacción deberá instruirle en cualquier caso sobre el sistema en cuestión.

Cuando se utiliza el módulo **en combinación con UVR16x2** o **CAN-MTx2**, el programador crea una «**sinopsis de funciones**» en el regulador para facilitar su uso al usuario. Esta sinopsis de funciones también puede abarcar el RSM610. En la sinopsis de funciones se pueden controlar todos los valores de medición importantes y, en determinadas funciones, modificar los valores de ajuste que son importantes para el usuario. El RSM 610 también se puede manejar a través de la **C.M.I.** (Control and Monitoring Interface). Para el manejo por parte del usuario está disponible el «**Esquema en línea**». El manejo a través del esquema en línea se realiza igual que en la sinopsis de funciones.

En estas instrucciones le explicaremos cómo seleccionar la sinopsis de funciones o el esquema en línea y cómo adaptar los valores a su sistema.

**Nota:** Por regla general, su sistema personalizado va a divergir de los ejemplos de estas instrucciones.

## Indicaciones de estado LED



Puede indicarse que hay un **mensaje** activo a través de un cambio en la indicación del LED. Esto se puede ajustar en el **menú Parámetros** de la función «**Mensaje**».

## Indicaciones de estado al ponerse en marcha el regulador

Lámpara de control	Descripción
Rojo continuo	El regulador está arrancando (= rutina de inicio tras la conexión, un reset o una actualización) <b>o</b>
Naranja continuo	Inicialización de hardware tras el arranque
Verde intermitente	Tras la inicialización de hardware, el regulador espera aprox. 30 segundos para recibir toda la información necesaria para el funcionamiento (valores de los sensores, entradas de la red)
Verde continuo	Funcionamiento normal del regulador

# Manejo a través de UVR16x2 o CAN-MTx2

## Niveles de usuario

Para evitar realizar operaciones incorrectas en el regulador, en este pueden iniciar la sesión 3 grupos de usuarios distintos: **Usuario**, **Técnico** o **Experto**. El técnico y el experto requieren una contraseña para acceder al sistema.

Tras ponerse en marcha el regulador o cargar nuevos datos de funcionamiento, el regulador se encuentra siempre en modo de usuario.

Usuario	Visualización y acciones permitidas
<b>Usuario</b>	<ul style="list-style-type: none"><li>• <b>Sinopsis de funciones</b> con posibilidad de manejo</li><li>• <b>Acceso al menú principal</b> solo si está autorizado para «usuario» en los «Ajustes básicos»</li><li>• <b>Resumen valores</b></li><li>• <b>Entradas:</b> Solo visualización, sin acceso a los parámetros</li><li>• <b>Salidas:</b> Modificación del estado de salida de las salidas autorizadas para el usuario, visualización de las horas de servicio, sin acceso a los parámetros</li><li>• <b>Valores fijos:</b> Modificación del valor o del estado de los valores fijos autorizados para el usuario, sin acceso a los parámetros</li><li>• <b>Funciones:</b> Visualización del <b>estado de funcionamiento</b>, sin acceso a los parámetros</li><li>• <b>Mensajes:</b> Visualización de los mensajes activos, ocultar y borrar mensajes</li><li>• <b>Bus CAN y DL:</b> Sin acceso a los parámetros</li><li>• <b>Ajustes básicos:</b> Sin acceso</li><li>• <b>Usuario:</b> Cambio de usuario (con introducción de contraseña),</li><li>• <b>Valores de sistema:</b> Ajuste de fecha, hora y ubicación, visualización de los valores de sistema</li></ul>
<b>Técnico</b>	<p><b>Adicionalmente:</b></p> <ul style="list-style-type: none"><li>• <b>Acceso al menú principal</b> solo si está autorizado para <b>técnico</b> o <b>usuario</b> en los «Ajustes básicos»</li><li>• Modificación de los parámetros de <b>entradas</b> (menos Tipo y Magnitud de medición), sin posibilidad de redefinición</li><li>• Modificación de los parámetros para <b>salidas</b> (menos Tipo; Estado solo si está autorizado para Usuario o Técnico), sin posibilidad de redefinición</li><li>• Modificación de los parámetros para <b>valores fijos</b> (menos Tipo y Magnitud de medición; Valor o Estado solo si está autorizado para usuario o técnico), sin posibilidad de redefinición</li><li>• <b>Ajustes básicos:</b> Modificación y redefinición de las <b>denominaciones definidas por el usuario</b>, selección de la moneda</li><li>• <b>Funciones:</b> Modificación de las variables de entrada y parámetros definidos por el usuario; las variables de salida solo se pueden ver</li><li>• Todos los ajustes de los menús <b>Bus CAN</b> y <b>Bus DL</b></li><li>• Tareas de <b>administración de datos</b></li></ul>
<b>Experto</b>	El experto tiene autorización para <b>todas</b> las acciones y acceso a <b>todas</b> las visualizaciones.

Los aparatos se manejan a través de una **pantalla táctil** de 4,3". Para facilitar el manejo, se puede utilizar un **lápiz de manejo**.



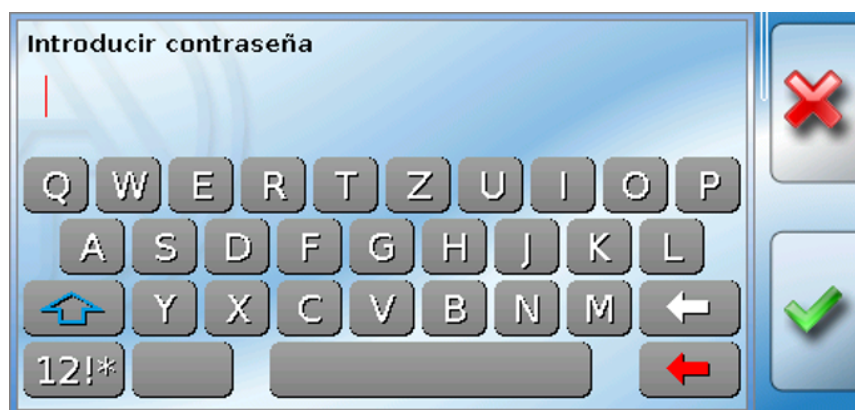
Con el lápiz es posible tocar los botones táctiles y desplazarse por la vista de la pantalla.

## Indicaciones de pantalla en el regulador

Tras el arranque (= inicio) del regulador se muestra la sinopsis de funciones (si se ha cargado) o el menú principal del regulador.

Si solo se permite el acceso al menú principal al **técnico** o al **experto**, deberá introducirse la **contraseña** correspondiente.

Al **reiniciar** el regulador se mostrará la **sinopsis de funciones** (si está cargada) o, en caso de un acceso limitado, el **teclado** para poder introducir la contraseña.







## Visualización del menú principal



En el menú principal se pueden ver valores y ajustes en distintos submenús, y también modificar determinados estados autorizados para el usuario.

Toque el «icono de inicio»  para acceder a la **sinopsis de funciones**. La sinopsis de funciones es el menú más importante para el usuario. Aquí se pueden realizar ajustes y leer los valores de los sensores.

Si toca el símbolo , podrá ver todos los aparatos que están conectados con el regulador a través del **bus CAN** y acceder a los menús de los aparatos con **tecnología x2**.

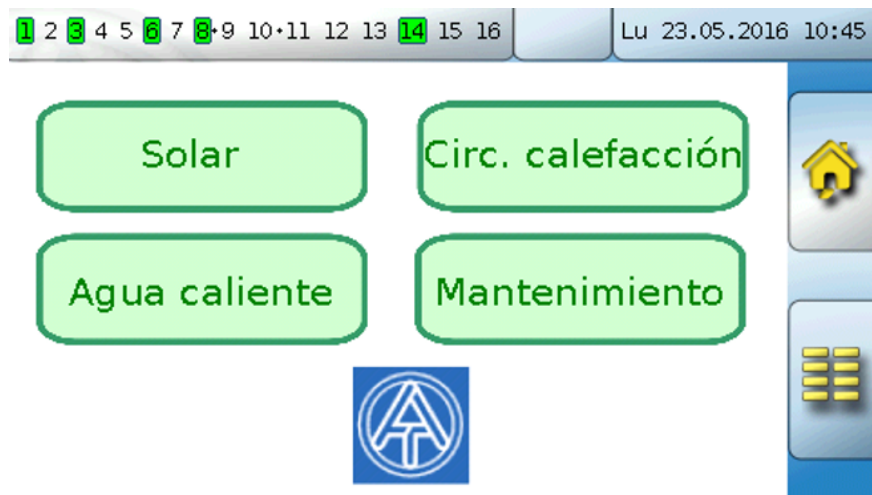
## Visualización de la sinopsis de funciones


La sinopsis de funciones se puede programar en la vista estándar o en la vista de pantalla completa.

### Vista estándar

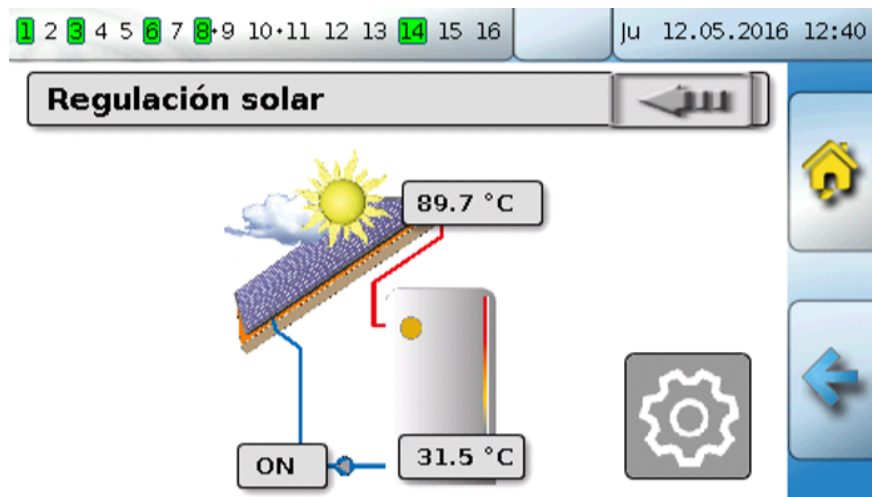
#### Ejemplos:


Página de inicio con 4 botones de enlace





Desde la **página de inicio** (= 1.ª página) se accede al **menú principal** del regulador tocando . Si solo se permite el acceso al menú principal al **técnico** o al **experto**, deberá introducirse la **contraseña** correspondiente.

Página con una solución gráfica y botones de enlace para cambiar de página:

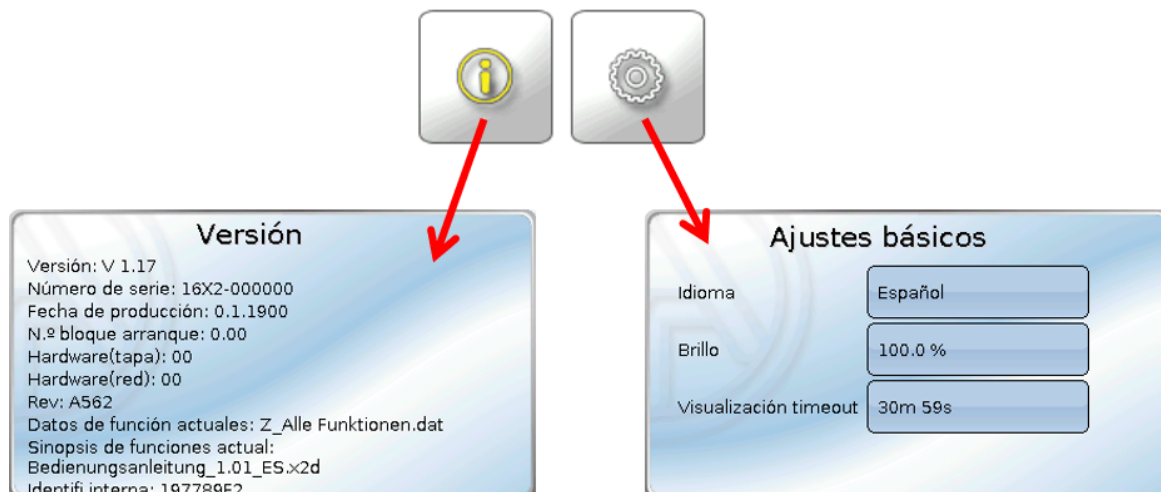



Se puede regresar a la **última página mostrada** tocando  .

Para acceder a la **página de inicio** de la sinopsis de funciones se toca  .

Desde la **página de inicio** se accede al **menú principal** del regulador tocando  . Si solo se permite el acceso al menú principal al **técnico** o al **experto**, deberá introducirse la **contraseña** correspondiente.

Si se toca durante 3 segundos la imagen de fondo, aparecerán 2 botones con los que se puede acceder a la información de la versión o a los ajustes básicos.



Se puede regresar a la **última página mostrada** tocando  .

## Vista de pantalla completa

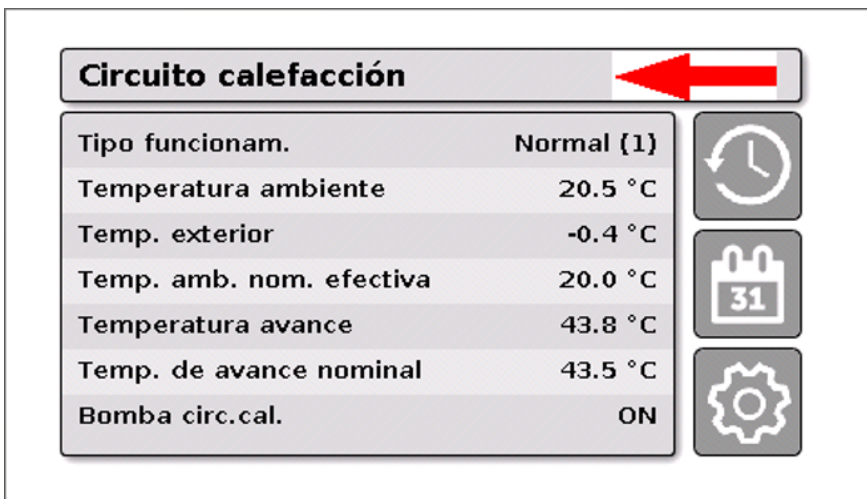
En la vista de pantalla completa se ocultan la barra de estado superior y los botones laterales.

### Ejemplos:


Página de inicio con 4 botones de enlace



Página con elementos gráficos y enlaces a Reloj conmutador, Calendario y Ajustes:




Si se toca durante 3 segundos la imagen de fondo, aparecerán 4 botones con los que se puede acceder a la información de la versión del regulador, a los ajustes básicos, a los ajustes de fecha, hora y lugar, o al menú principal del regulador.

Con este botón se accede al menú principal del regulador. Si solo se permite el acceso al menú principal al **técnico** o al **experto**, deberá introducirse la **contraseña** correspondiente. Para volver a acceder a la **página de inicio** de la sinopsis de funciones, hay que tocar .

**Versión**  
Versión: V 1.17  
Número de serie: 16X2-000000  
Fecha de producción: 0.1.1900  
N.º bloque arranque: 0.00  
Hardware(tapa): 00  
Hardware(red): 00  
Rev: A562  
Datos de función actuales: Functie.dat  
Sinopsis de funciones actual:  
Bedienungsanleitung\_1.02\_vollbild\_ES.x2d  
Identifi.interna: CD36B62D

**Fecha/Hora/Lugar**  
Huso horario: 01:00  
Horario verano: No  
Cambio horario automático: Sí  
Fecha: 14.12.2016

**Ajustes básicos**  
Idioma: Español  
Brillo: 100.0 %  
Visualización timeout: 30m 59s

Se puede regresar a la **última** página **mostrada** tocando .

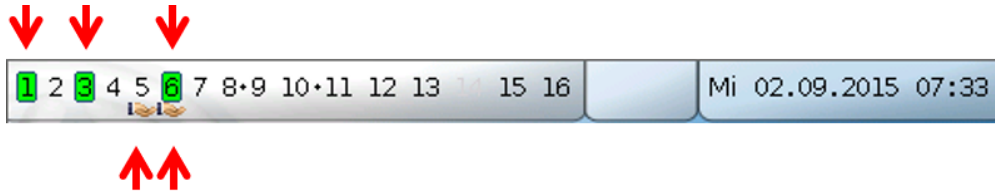
## Barra de estado

En la parte superior de la pantalla se muestra el estado de las salidas, los mensajes, las averías, la fecha y la hora.

### Estado de las salidas

Las salidas **conectadas** se marcan mediante un fondo **verde**.

En el siguiente ejemplo, las salidas 1, 3 y 6 están conectadas.



La salida 5 se ha **desconectado** manualmente (Manual/OFF) y la salida 6 se ha **conectado** manualmente (Manual/ON). Las salidas conmutadas a Manual/OFF o Manual/ON se identifican mediante el **icono de una mano** debajo del número de la salida correspondiente.

En un mensaje activo, se pueden desconectar o conectar salidas de forma dominante. Esto se señala mediante un marco rojo en la salida en cuestión (véase capítulo «**Menú principal / Mensajes**»).

Las parejas de salidas (p. ej., accionamiento del mezclador) se muestran en la barra de estado con un signo «+» entre los números de las salidas.

**Ejemplo:** Las salidas **8+9** y **10+11** están parametrizadas como parejas de salidas



Tocando las salidas visualizadas se accede al menú «**Salidas**» (véase capítulo «**Menú principal / Salidas**»).

### Valores de sistema (fecha, hora, lugar)

En la parte superior derecha, en la barra de estado, se muestran los valores de sistema «**Fecha**» y «**Hora**».



Al seleccionar este campo de estado se accede al menú de los valores de sistema.

**Ejemplo:**

Fecha/Hora/Lugar	
Huso horario	01:00
Horario verano	No
Cambio horario automático	Sí
Fecha	15.03.2016
Hora	11:28
Latitud GPS	48.836500 °
Longitud GPS	15.080000 °



Primero se muestran los parámetros **modificables** de los valores del sistema.

- **Huso horario** - 01:00 significa el huso horario «**UTC + 1 hora**». **UTC** significa «Universal Time Coordinated», antes conocido también como GMT (= Greenwich Mean Time).
- **Horario verano** – «**Sí**» si el horario de verano está activo.
- **Cambio horario automático** – Si se selecciona «**Sí**», se ajustará automáticamente el horario de verano según la normativa de la Unión Europea.
- **Fecha** – Entrada de la fecha actual (DD.MM.AA).
- **Hora** – Entrada de la hora actual.
- **GPS anchura** – Latitud geográfica según GPS (= global positioning system, un sistema de navegación por satélite).
- **GPS longitud** - Longitud geográfica según GPS.

Con los valores de la longitud y latitud geográficas se determinan los datos solares vinculados al emplazamiento. Estos pueden utilizarse en funciones como «Función de sombra».

Los ajustes predeterminados de fábrica para los datos GPS se refieren al emplazamiento de Technische Alternative en Amaliendorf (Austria).

A continuación se muestran los datos solares relativos al emplazamiento.

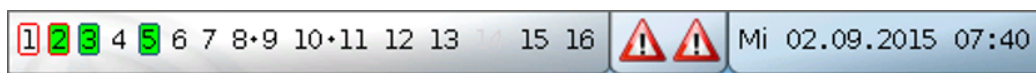
### Ejemplo:

Salida del sol	06:16
Puesta de sol	19:42
Altura del sol	22.4 °
Dirección del sol	103.7 °

- **Salida del sol** - Hora
- **Puesta de sol** - Hora
- **Altura del sol** – Información en grados (°), medida desde el horizonte geométrico (0°)  
Cenit = 90°
- **Dirección del sol** – Información en grados (°), medida desde el Norte (0°)  
Norte = 0°  
Este = 90°  
Sur = 180°  
Oeste = 270°

### Mensajes, averías

En el centro de la barra de estado se muestran mensajes y avisos mediante triángulos de advertencia.




Izquierda: Visualización de uno o varios mensajes.

Derecha: Visualización de uno o varios errores de sensor o de bus.

Tocando el triángulo de advertencia **izquierdo** aparecerá la ventana emergente de un mensaje «oculto» (véase capítulo «**Mensajes**»). Tocando el triángulo de advertencia derecho se accede al menú «Mensajes» (véase capítulo «**Menú principal / Mensajes**»).

## Sinopsis de funciones

Si se encuentra en el menú principal y toca el botón «Inicio» , accederá a la sinopsis de funciones.

El programador puede **diseñar libremente** la sinopsis de funciones, con lo que puede ser distinta en cada regulador. Puede representarse con ayuda de **gráficos** o también como una **tabla** solamente.

Los valores seleccionados por el programador pueden ser modificados por todos los usuarios, solo por el experto o solo por el experto y el técnico. Muchos valores (p. ej., valores de sensores) básicamente no se pueden modificar.

Si hay varios reguladores UVR16x2 u otros aparatos x2 en el sistema conectados por bus CAN, la sinopsis de funciones, según la programación, puede mostrar también valores de otros reguladores.

La sinopsis de funciones puede constar de varias páginas, en cuyo caso deberá aparecer un **botón de enlace** (= vínculo a otra página) para poder cambiar de página. El aspecto de los botones de enlace los determina el programador, que los puede diseñar libremente. El acceso a algunas páginas se puede limitar a determinados grupos de usuarios (con o sin introducción de contraseña).

La sinopsis de funciones puede programarse de tal modo que en la primera página se vea una sinopsis de las páginas siguientes con enlaces a ellas.

Al tocar el enlace correspondiente, la pantalla cambiará a la página deseada.



## Modificación de valores

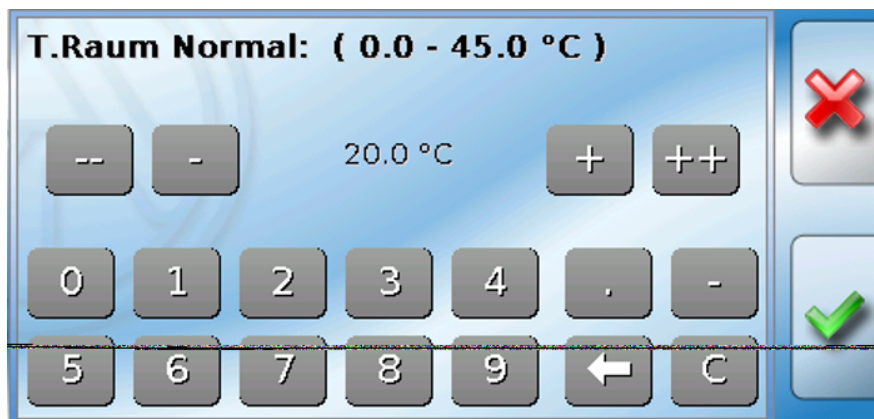
Tocando el valor deseado aparece un teclado en pantalla o un cuadro de selección. Solo se podrán modificar los valores que el programador haya autorizado para el nivel de usuario.

### Ejemplo:

Modificación de la temperatura ambiente nominal T.ambiente normal mediante un teclado en pantalla:





A continuación aparece el **teclado en pantalla**:




Se mostrará el valor actual (ejemplo: 20,0 °C).

En la línea superior aparece el rango de entrada permitido (ejemplo: 0,0 – 45,0 °C).

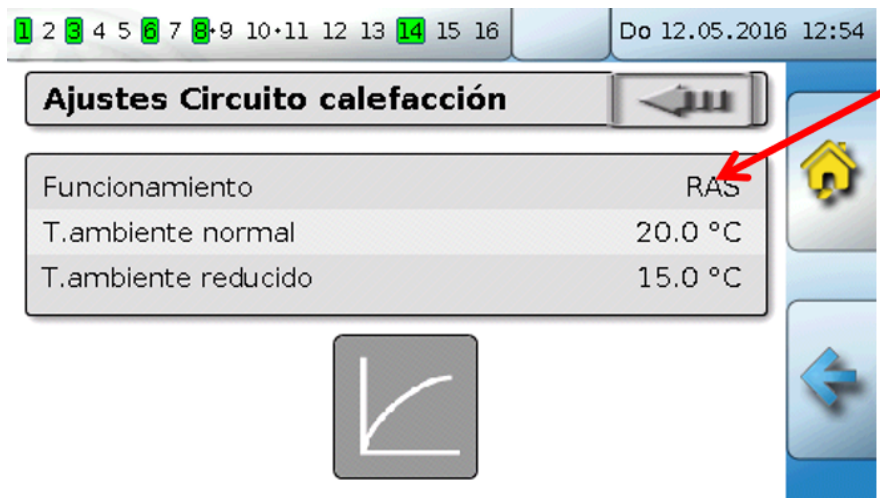
Los datos se pueden introducir mediante los botones de corrección (--, -, +, ++) o los numéricos. Los botones de corrección «-» y «+» permiten modificar el valor de la 1.<sup>a</sup> cifra (antes del separador decimal), y los botones «--» y «++», el de la 2.<sup>a</sup> (después del separador decimal, factor 10).

El botón de flecha  disminuye el valor en una cifra, y el botón  pone el valor a cero.

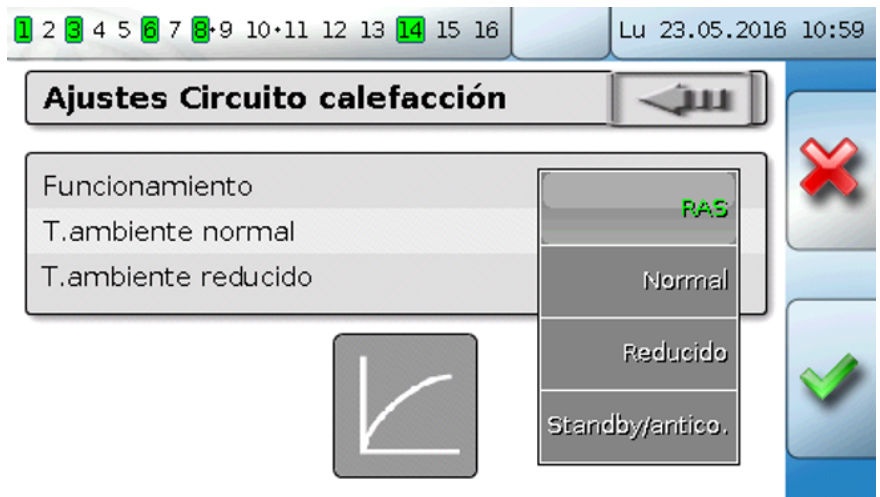
Para concluir la entrada hay que pulsar ; para descartarla hay que pulsar .

**Ejemplo:**

Modificación del tipo de funcionamiento del circuito de calefacción con un **casilla de selección** («RAS» significa que el tipo de funcionamiento viene prescrito por el selector del sensor ambiental):



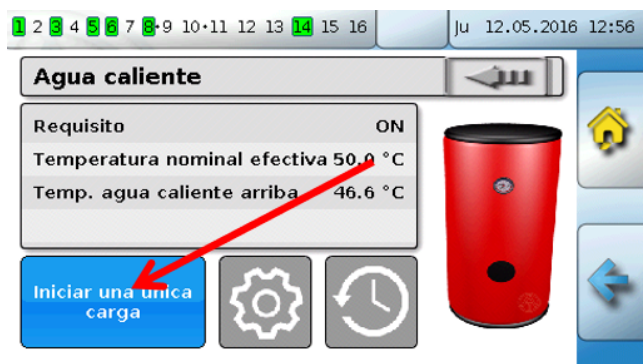
Aparecerá un cuadro de selección con los posibles ajustes:



Tras tocar el ajuste deseado, este se puede modificar, y el ajuste modificado se mostrará en la sinopsis de funciones.

Algunas funciones tienen un **botón** para, p. ej., poner en marcha la demanda de agua caliente fuera del tiempo de demanda.

**Ejemplo:**



Tocando el **botón** se inicia el proceso.

## Las funciones más importantes

Estas son las funciones más importantes para el usuario:

- Circuito calefacción
- Regulación espacio individual
- Reloj conmutador
- Demanda agua caliente
- Calendario
- Regulación solar

A continuación se describen distintos parámetros de ajuste de estas funciones:

### Circuito calefacción

En la función Circuito calefacción se determina la **temperatura de avance nominal** del circuito de calefacción y se conmuta la bomba de calefacción en función de las condiciones de desconexión ajustables.

En muchos sistemas se calcula la temperatura de avance nominal a partir de la temperatura exterior, los parámetros de ajuste, el programa de temporización y, en caso de tener un sensor ambiental montado, la temperatura ambiente, y se fija como temperatura nominal para un mezclador o una caldera.

Como resultado, en la sinopsis de funciones pueden verse, p. ej., las siguientes páginas.

Página con **valores de visualización** que no se pueden modificar:

The screenshot shows a control panel for 'Circuito calefacción'. It features a table of parameters and three navigation buttons on the right. Red arrows point from text labels to these buttons.

Circuito calefacción	
Tipo funcionam.	Normal {1}
Temp. ambiente	21.8 °C
Temperatura exterior	11.2 °C
Temp. ambiente nominal efectiva	22.0 °C
Temperatura avance	46.6 °C
Temperatura de avance nominal	38.1 °C
Bomba circ.cal.	ON

Navigation buttons and their labels:

- Botón de enlace «Reloj conmutador» (clock icon)
- Botón de enlace «Calendario» (calendar icon with '31')
- Botón de enlace «Ajustes» (gear icon)

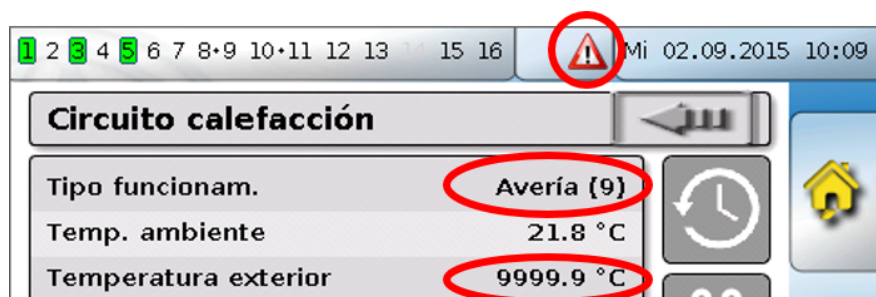
Tipo funcionam. indica el tipo de funcionamiento actualmente activo. El tipo de funcionamiento viene establecido por el ajuste «Funcionamiento» del regulador, la función de calendario, la función de mantenimiento, el estado «Contacto ventana» o el estado «Interrup.externo». En consecuencia, y según el estado de estas funciones o de las variables de entrada, el tipo de funcionamiento puede ser distinto del ajuste interno «Funcionamiento».

Temperatura ambiente y Temperatura avance son los **valores de medición** actuales.

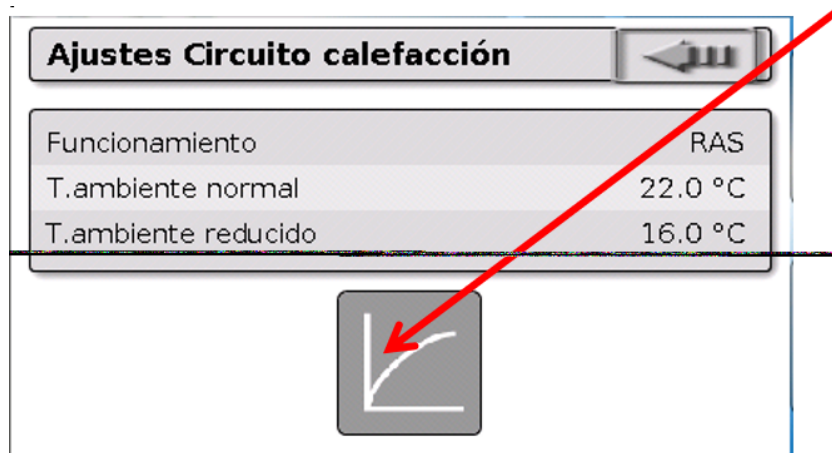
Temperatura ambiente nominal efectiva y Temperatura de avance nominal son los **valores nominales** actuales.

Si la bomba de calefacción se desconecta mediante una condición de desconexión o el circuito de calefacción está en funcionamiento Standby, la temperatura de avance nominal se mostrará con 5 °C.

Si el sensor externo está defectuoso o el cable del sensor está interrumpido, el circuito de calefacción cambiará al tipo de funcionamiento «**Avería**». En este caso, el circuito de calefacción se regula a una temperatura exterior fija de 0 °C. La avería del sensor exterior se muestra en la barra superior de estado con la «Comprobación de sensor» activada.



Ajustes para el funcionamiento del circuito de calefacción con el enlace que conduce a los parámetros de la curva de calefacción:



En **Funcionamiento** se puede modificar el tipo de funcionamiento **interno** de la función. «**RAS**» indica que se adopta el ajuste del sensor ambiental. Si no hay montado ningún sensor ambiental, el circuito de calefacción se encarga del programa de temporización del reloj conmutador en el ajuste «**Tiempo/Auto**». Además, se pueden seleccionar las siguientes opciones: «**Normal**» (= modo de calefacción continuo), «**Reducido**» (= modo de reducción continuo) o «**Standby/anticongelante**» (= desconexión del circuito de calefacción teniendo en cuenta las condiciones programadas de protección anticongelante).

En el funcionamiento **Standby** está en marcha la **función anticongelante** del regulador. El programador establece los **límites de protección anticongelante** para la temperatura exterior y (si hay un sensor ambiental montado) la temperatura ambiente. Si no se alcanza uno de los límites, se activa la protección anticongelante y se conecta la bomba del circuito de calefacción. La temperatura de avance nominal se indica al menos con la temperatura mínima programada. La activación de la protección anticongelante se puede retardar al conmutar de modo normal a modo de reducción.

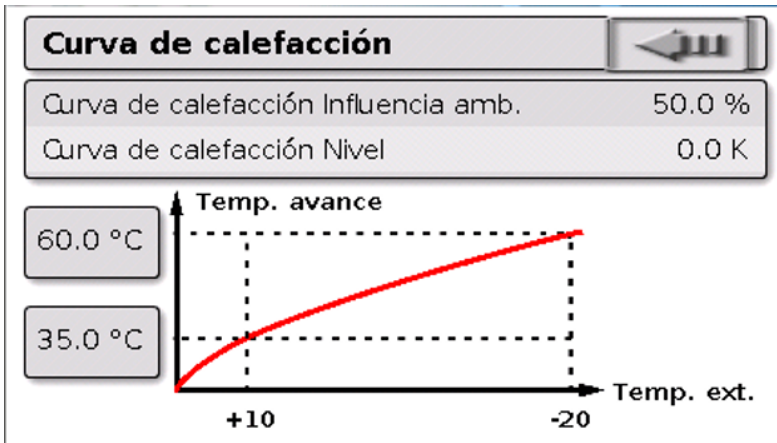
El tipo de funcionamiento **interno** puede divergir del real, ya que la función de calendario, la función de mantenimiento, los contactos de ventana o el «conmutador externo» pueden sobrescribir este tipo de funcionamiento interno.

En caso de que haya un sensor ambiental montado, **T.ambiente reducido** es la temperatura ambiente deseada en el **modo de reducción**. Si no hay sensor ambiental, este valor representa una temperatura ambiente ficticia. Modificando este valor, la curva de calefacción se desplaza **en paralelo** hacia arriba o hacia abajo, y con ello se aumenta o disminuye la temperatura de avance nominal calculada.

**T.ambiente normal** es el valor correspondiente al **modo de calefacción**.

La conmutación entre el modo de calefacción y el de reducción se realiza a través de la función **Reloj conmutador**, que se describe en el capítulo siguiente.

## Ajustes para la **curva de calefacción**:



**Influencia amb.:** Si hay montado un sensor ambiental, aquí se puede establecer hasta qué punto influye la temperatura ambiente medida en el cálculo de la temperatura de avance nominal. Un valor superior al 50 % tiene una influencia muy alta, y en la mayoría de los casos no es muy adecuado.

**Nivel:** Este parámetro tiene una influencia similar en el cálculo como la modificación de los valores  $T_{\text{ambiente normal}}$  y  $T_{\text{ambiente reducido}}$ , pero actúa tanto en el tiempo de calefacción como en el de reducción. Con ello se desplaza igualmente en paralelo la curva de calefacción. También se pueden especificar valores negativos.

La curva de calefacción puede establecerse con 2 métodos distintos:

Establecimiento de la temperatura de avance nominal mediante **2 puntos de temperatura externa a +10 °C y -20 °C** o mediante la **pendiente**.

En el ejemplo de arriba se ha seleccionado el método de los 2 puntos de temperatura. Con **T.avance +10 °C** y **T.avance -20 °C** se puede establecer tanto la pendiente como la curvatura de la curva de calefacción, y con ello se puede adaptar la curva de calefacción al sistema de forma óptima.

En caso de haber elegido el método «Pendiente», se puede establecer la pendiente en lugar de los dos puntos de temperatura.



## Reloj conmutador

Mediante la función «Reloj conmutador» se establece en el **circuito de calefacción** la conmutación entre T.ambiente normal y T.ambiente reducido. La función puede preverse para uno o también varios circuitos de calefacción juntos. Pero «Reloj conmutador» también se puede utilizar para conmutar otras funciones o estados.

Hay disponible hasta un máximo de **7 programas de temporización** con hasta un máximo de **5 ventanas de tiempo** por reloj conmutador. Además, es posible influir en los puntos de conexión y desconexión mediante otras variables y fijar valores nominales propios para las ventanas de tiempo.

A continuación se describe una parametrización sencilla de un programa de temporización sin valores nominales:



En el **Programa de temp. 1** se han elegido los días **lunes – viernes** (botones rojos). La primera ventana de tiempo dura de **6:00 a 9:00 horas**; la segunda, de **16:00 a 22:00 horas**; la tercera no se utiliza. Tocando el botón «2» se puede conmutar al 2.º programa de temporización para el fin de semana:



Para el **fin de semana** solo se ha ajustado la ventana de tiempo de **7:00 a 23:00 horas**.

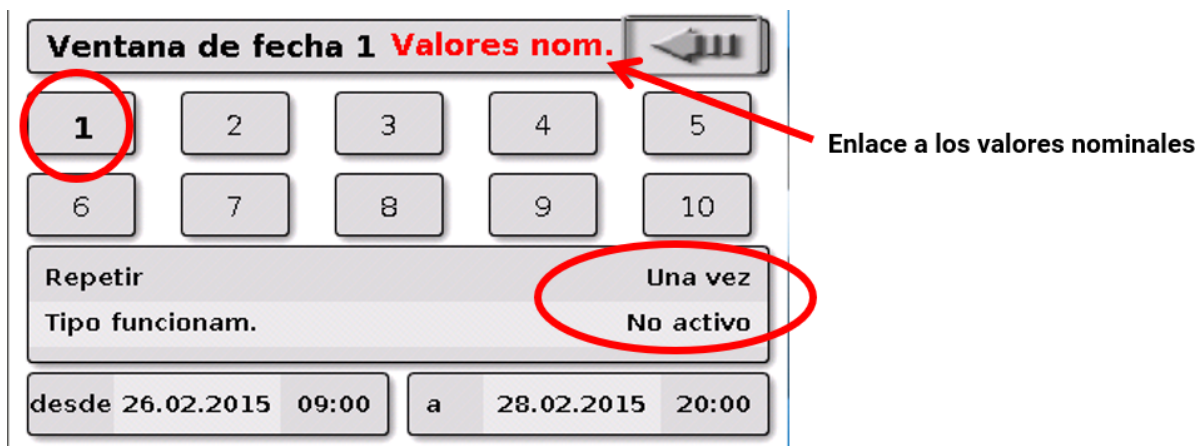
## Calendario

Con la función de calendario se sobrescriben los ajustes internos y las especificaciones del reloj conmutador para el circuito de calefacción. Se pueden ajustar los siguientes modos de calendario:

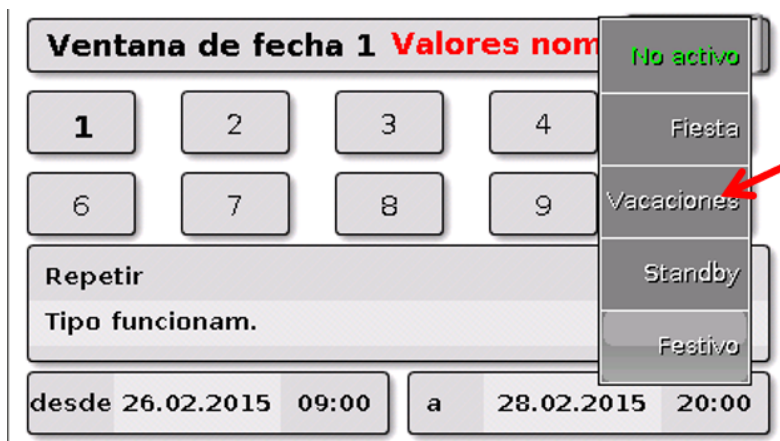
- **Vacaciones**
- **Fiesta**
- **Festivo**
- **Standby**

Hay disponibles hasta 10 ventanas de fechas en las que se puede ajustar el modo correspondiente. Para cada modo pueden ajustarse hasta 3 valores nominales, de los que uno puede adoptarse como temperatura ambiente nominal en el circuito de calefacción.

**La vista en la sinopsis de funciones puede ser muy diferente. A continuación se describe una posibilidad:**

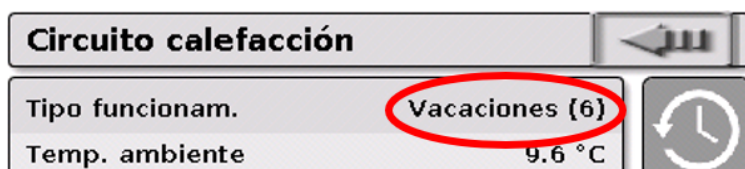


En este momento, la función de calendario **no está activa**. Aquí se determina si el modo de calendario solo debe tener lugar una única vez o una vez al año. Tocando el «**Tipo funcionam.**» mostrado se establece el tipo de funcionamiento deseado:



Tras seleccionar el tipo de funcionamiento, se selecciona **Inicio** y **Fin**.

Se ha ajustado **Vacaciones** desde el 26.2.2015 a las 09:00 horas hasta el 28.2.2015 a las 20:00 horas. En este tiempo se adopta la temperatura ambiente nominal programada («Valor nominal») para Vacaciones. En el menú «**Circuito calefacción**» se puede ver el tipo de funcionamiento «**Vacaciones (6)**» al cumplirse las condiciones:

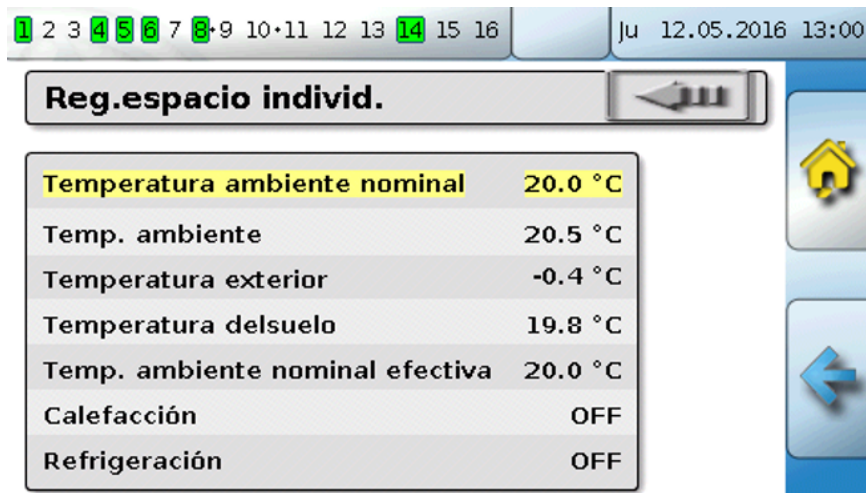


## Regulación espacio individual

La función se ha concebido especialmente para controlar **válvulas de zona** para calefactar y/o refrigerar habitaciones individuales. Mediante umbrales de temperatura ambiente y con el conmutador de tipos de funcionamiento del sensor ambiental se puede conmutar entre calefacción y refrigeración. Las condiciones de desconexión impiden que se conecte la calefacción o la refrigeración por encima o por debajo de los umbrales de temperatura exterior.

Además, se puede vigilar la temperatura del suelo para evitar que el suelo se enfríe o se sobrecaliente.

Ejemplo:



The screenshot shows a control interface for 'Reg. espacio individ.'. At the top, there is a navigation bar with numbers 1 through 16, where '14' is highlighted in green. To the right of the numbers, it displays 'Ju 12.05.2016 13:00'. Below the navigation bar, the title 'Reg. espacio individ.' is shown with a back arrow icon. The main content area is a table with the following data:




Temperatura ambiente nominal	20.0 °C
Temp. ambiente	20.5 °C
Temperatura exterior	-0.4 °C
Temperatura del suelo	19.8 °C
Temp. ambiente nominal efectiva	20.0 °C
Calefacción	OFF
Refrigeración	OFF

On the right side of the interface, there is a vertical sidebar with a home icon and a blue arrow icon pointing left.

La **Temperatura ambiente nominal** (sobre fondo amarillo) puede ser un valor de ajuste modificable. Pero, a través de un programa de temporización de una función «**Reloj conmutador**», este valor puede ser también un valor nominal indicado por el programa de temporización.

Todos los demás valores son valores que indican el estado de la estancia.

Si se utiliza tanto el modo de calefacción como de refrigeración, con el uso de un **sensor ambiental RASPT, RAS-PLUS o RAS-F** se puede establecer el tipo de funcionamiento mediante el **conmutador de tipos de funcionamiento**:

-  **AUTO**: Se conmuta entre calefacción y refrigeración automáticamente en función de los ajustes.
-  **NORMAL**: Solo se permite el modo de calefacción.
-  **ABGESENKT**: Solo se permite el modo de refrigeración (la protección anticongelante permanece activa).



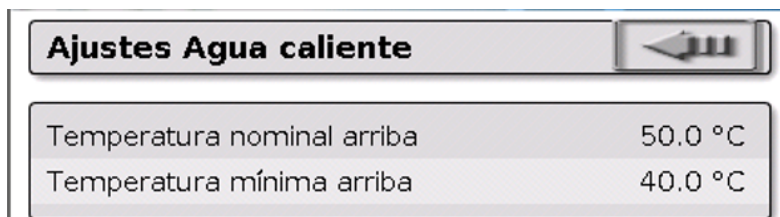
## Demanda agua caliente

Esta función sirve en muchos sistemas para establecer la temperatura del acumulador de agua caliente.



**Demanda** se encuentra de momento en **OFF**, por lo que la temperatura nominal efectiva es de solo 5 °C.

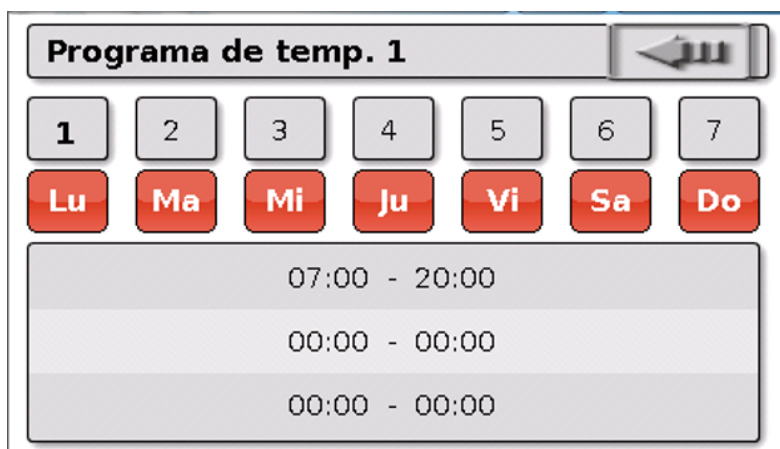
Mediante el botón «**Ajustes**» (rueda dentada) se pueden establecer las temperaturas nominales:



La demanda de agua caliente puede conmutarse entre dos temperaturas nominales mediante un programa de temporización de la función **Reloj conmutador**. La **Temperatura nominal** se aplica dentro de la ventana de tiempo y la **Temperatura mínima**, fuera de ella.

Con el **botón «Iniciar una única carga»** se puede iniciar la demanda fuera de la ventana de tiempo. Se quedará conectada hasta alcanzar la temperatura nominal.

El reloj conmutador puede tener un aspecto similar al del reloj conmutador de los circuitos de calefacción:



Aquí se seleccionó para toda la semana un tiempo unitario de 7:00 – 20:00 horas.

## Regulación solar

La regulación solar es una regulación diferencial entre la temperatura del **colector** y la de **referencia** (p. ej., temperatura de la parte inferior del acumulador) para conmutar una **bomba solar**. Opcional: uso de un sensor de limitación (p. ej., temperatura de la parte superior del acumulador).

Condiciones de conexión para la bomba solar:

1. La **temperatura del colector** debe superar la temperatura mínima del colector y no debe superar el umbral máximo T.col. máx.
  2. Debe superarse la **diferencia** ajustada entre la temperatura del colector y la de referencia.
  3. La **temperatura de referencia** no debe haber alcanzado todavía su limitación máxima T.ref. máx.
- Si se utiliza el sensor de limitación **opcional**, este no debe haber alcanzado la **temperatura de limitación**.

**Ejemplo** (sin sensor de limitación) con un enlace a los ajustes:

The screenshot shows a control interface for solar regulation. At the top, there is a navigation bar with a date and time display: 'Ju 12.05.2016 13:06'. Below this is a title bar 'Regulación solar' with a back arrow. The main area contains a diagram of a solar collector and a tank. The collector is labeled '89.7 °C' and the tank is labeled '31.5 °C'. A blue button labeled 'ON' is connected to the collector. A gear icon is visible, which is linked to a settings menu. The settings menu is titled 'Ajustes Regulación solar' and contains the following data:

T.col. máx.	130.0 °C
Temp.mínima colector	30.0 °C
T.acumulador máx. abajo	70.0 °C

Dado que en condiciones de parada de la instalación se supone la presencia de vapor a partir de una temperatura determinada del colector (p. ej., 130 °C) y por ello en la mayoría de los casos ya no es posible una recirculación del medio caloportador, el sensor del colector presenta una limitación máxima ajustable **T.col. máx.** Si esta se supera, la función solar se desconectará y se volverá a autorizar cuando quede de nuevo por debajo de la temperatura ajustada (normalmente 110 °C). Esta función de protección impide el sobrecalentamiento de la bomba solar si falta la circulación.

La temperatura máxima del acumulador «**T.acumulador máx. abajo**» depende del uso como acumulador de agua caliente o como depósito de inercia.

# Mensajes

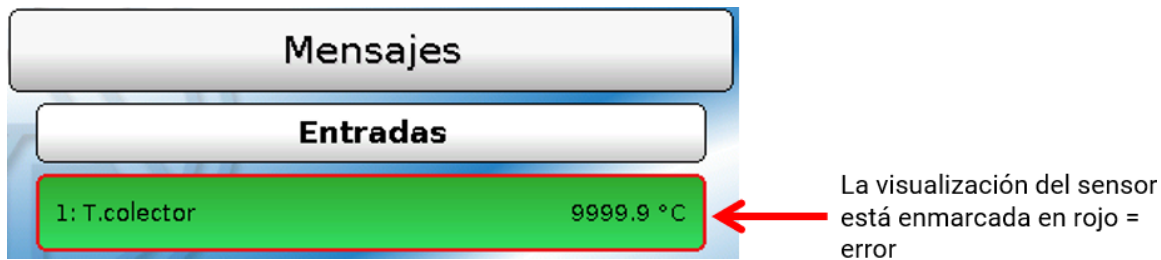
## Errores de sensor y de bus

En función de la programación, en el menú «Mensajes» pueden mostrarse también sensores defectuosos y entradas defectuosas de CAN y DL. Estos errores se muestran en la barra de estado mediante el **triángulo de advertencia rojo**.



Al tocar el triángulo de advertencia se accede al menú «**Mensajes**». Aquí se muestran las entradas erróneas.

### Ejemplo:



El sensor 1 muestra una interrupción (defecto del sensor o interrupción de cable) mediante la indicación 9999,9 °C. Si se muestra -9999,9 °C, indicaría que el sensor o el cable del sensor tiene un cortocircuito.

### Borrar mensaje

En el **menú Parámetros** se puede **borrar** el mensaje. El mensaje se podrá borrar en cuanto desaparezca la causa del mensaje.

Solo el tipo de mensaje «**Avería**»: Para restablecer instalaciones externas, hay disponible una variable de salida propia llamada «**Desbloquear avería**». Con «Desbloquear avería» (en el menú Parámetros) se genera un impulso ON de tres segundos, independientemente de si en ese momento todavía existe la causa del mensaje o no. Si, tras el impulso, la incidencia ya no aparece más, se borrará también el mensaje. Este impulso se puede seguir utilizando en la programación, por lo que tiene un efecto distinto.

## Manejo a través de la C.M.I.

Se puede acceder a la C.M.I. a través del PC / red, a través de Internet y el portal web C.M.I. (<https://cmi.ta.co.at>) o la conducción posterior de puerto en el router.

Una vez que se haya establecido el acceso con el código de acceso, aparecerá la página de **inicio** del C.M.I.



Con los LED se representa el estado de servicio de la C.M.I. A un lado se explica el estado actual del LED.

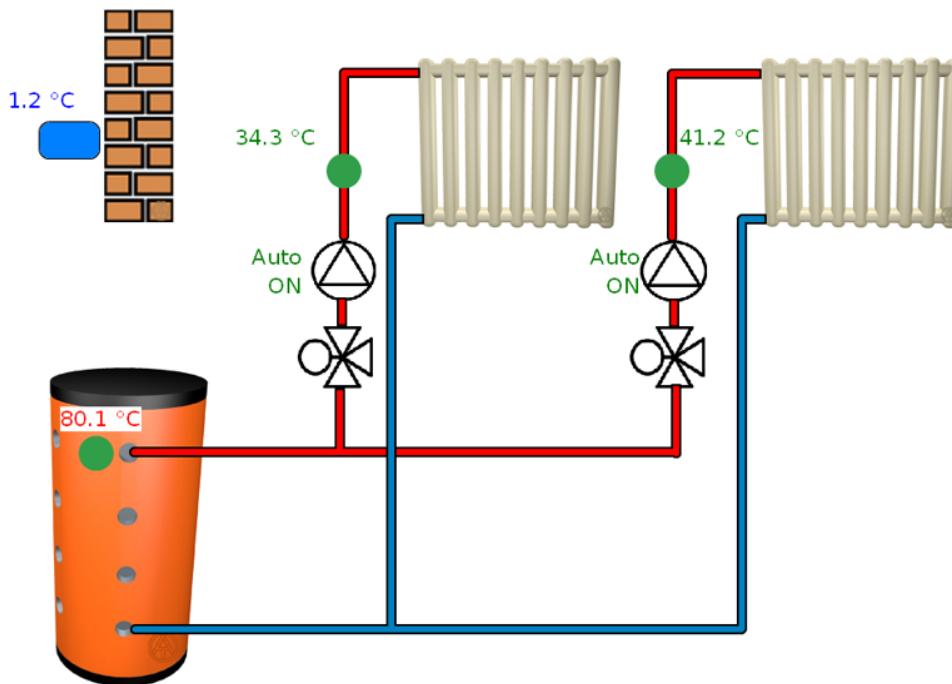
Podrá encontrar información más exacta en el manual en línea ([help.ta.co.at](http://help.ta.co.at)) de la C.M.I.

El **esquema** en línea está disponible para el usuario.

El usuario puede observar los submenús que se encuentran en «**Ajustes**», pero no los podrá modificar.

Al igual que con la sinopsis de funciones, el esquema también puede constar de varias páginas.

**Ejemplo** de un esquema sencillo con 2 circuitos de calefacción



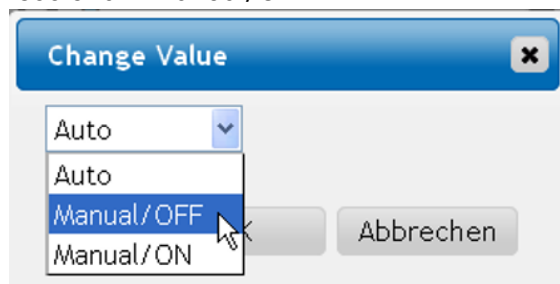
## Modificación de un valor

Para poder modificar un valor, el programador tendrá que haberlo desbloqueado para el usuario. Hay que hacer clic en un valor para modificarlo.

**Ejemplo:**

Modificación del estado de la salida de una bomba de «Auto/ON» a «Manual/OFF».

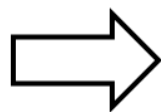
Aparecerá un menú de selección después de haber hecho clic. Haciendo clic en «Auto» se puede seleccionar «Manual/OFF».



Después, este proceso se cierra con «OK».

La salida habrá cambiado ahora su estado de «Auto/ON» a «Manual/OFF»:

**Antes**



**Después**







## Condiciones de garantía

Nota: Las siguientes condiciones de garantía no limitan el derecho legal a garantía, sino que amplían sus derechos como consumidor.

1. La empresa Technische Alternative RT GmbH ofrece al consumidor final garantía de un año a partir de la fecha de compra para todos los equipos y piezas vendidos por ella. Los defectos deben notificarse sin demora una vez detectados y dentro del plazo de garantía. El soporte técnico dispone de la solución adecuada prácticamente para todos los problemas. Por tanto, una toma de contacto inmediata contribuye a evitar un gasto innecesario en la búsqueda de errores.
2. La garantía incluye la reparación gratuita (no así el gasto derivado de la determinación del error in situ, desmontaje, montaje y envío) de errores de fabricación y de trabajo que perjudiquen el funcionamiento. Si Technische Alternative considera que no es razonable llevar a cabo una reparación debido a los costes, se procederá a cambiar el producto.
3. Quedan excluidos daños surgidos por el efecto de una sobretensión o de circunstancias del entorno anormales. Igualmente, tampoco se puede asumir ninguna garantía si el daño en el equipo se debe a desperfectos producidos durante el transporte ajenos a nuestra responsabilidad, o bien a una instalación y montaje inadecuados, a un uso incorrecto, al incumplimiento de las instrucciones de montaje y manejo o a falta de cuidados.
4. El derecho a garantía expira si se producen reparaciones o manipulaciones por parte de personas que carecen de la competencia necesaria para ello o no han sido autorizados por nosotros, o bien en caso de que se usen en nuestros equipos piezas de repuesto, complementos o accesorios que no sean piezas originales.
5. Las piezas defectuosas deben remitirse a nuestra fábrica adjuntando una copia del justificante de compra e indicando una descripción precisa del fallo. La tramitación se agiliza si se solicita un número RMA en nuestra página web [www.ta.co.at](http://www.ta.co.at). Es necesario esclarecer primero el defecto con nuestro personal de soporte técnico.
6. Las prestaciones por garantía no dan lugar a una prórroga del plazo de garantía ni suponen la puesta en marcha de un nuevo plazo de garantía. El plazo de garantía para las piezas incorporadas concluye al mismo tiempo que el plazo de garantía del equipo completo.
7. Quedan excluidas reclamaciones de otro tipo o que excedan lo anterior, especialmente las que se refieren a la reparación de un daño producido en el exterior del equipo, siempre que no exista una responsabilidad obligatoria prescrita legalmente.

### Aviso legal

Las presentes instrucciones de montaje y uso están protegidas por derechos de autor. Cualquier uso no contemplado en los derechos de propiedad intelectual requiere la autorización de la empresa Technische Alternative RT GmbH. Tal es el caso, en particular, de reproducciones, traducciones y medios electrónicos.

**Technische Alternative RT GmbH**

A-3872 Amaliendorf, Langestraße 124

Tel.: +43 (0)2862 53635

Fax +43 (0)2862 53635 7

E-Mail: [mail@ta.co.at](mailto:mail@ta.co.at)

--- [www.ta.co.at](http://www.ta.co.at) ---



©2020