

UDV

Versie 1.1 NL

3/4" universeel driewegventiel



Montagehandleiding

nl



TECHNISCHE
ALTERNATIVE

Inhoudsopgave

Veiligheidsbepalingen	4
Onderhoud	4
Functiebeschrijving	4
Opbouw en componenten van het driewegventiel	5
Verbinding ventiel - motorgedeelte	6
Nokkenas (opzetstuk)	6
Borgstrip als hendel	7
Keuze van de draaihoek (90° of 180°)	7
Weergave ventielpositie	9
Montage van de motor	10
Elektrische aansluiting	11
3-punts signaal	11
2-punts signaal	12
Technische gegevens	13
Afmetingen	14

Veiligheidsbepalingen



Alle montage – en bekabelingswerkzaamheden aan het driewegventiel mogen alleen in spanningsloze toestand worden uitgevoerd.

Het openen, aansluiten en inbedrijfnemen van het apparaat mag alleen door vakkundig personeel worden uitgevoerd. Daarbij dienen alle plaatselijke voorschriften te worden nageleefd.

Het apparaat voldoet aan de nieuwste stand der techniek en alle noodzakelijke veiligheidsvoorschriften. Het apparaat mag alleen conform de technische gegevens en de onderstaande veiligheidsbepalingen en voorschriften worden ingezet cq. gebruikt worden. Bij het gebruik van het apparaat zijn daarnaast voor iedere specifieke toepassing de benodigde wettelijke- en veiligheidsvoorschriften in acht te nemen.

- ▶ De montage mag alleen in droge binnenruimtes geschieden.
- ▶ Het driewegventiel dient volgens de plaatselijke voorschriften met alle polen te kunnen worden gescheiden van het stroomnet.
- ▶ Voordat installatie- of bekabelingswerkzaamheden aan het apparaat worden uitgevoerd, dient het driewegventiel volledig van de netspanning te zijn gescheiden en tegen ongeoorloofd gebruik te worden beveiligd.
- ▶ Een veilig bedrijf is niet meer mogelijk, indien het driewegventiel zichtbare beschadigingen heeft, niet meer functioneert of voor langere tijd onder ongunstige omstandigheden is opgeslagen. In dergelijke gevallen dient het driewegventiel buiten gebruik te worden genomen en tegen ongeoorloofd gebruik te worden beveiligd.

Onderhoud

Het apparaat behoeft geen onderhoud en beschikt niet over een calibratiemogelijkheid.

Bij reparaties mogen de constructieve kenmerken van het apparaat niet worden gewijzigd. Onderdelen dienen conform dezelfde specificaties te zijn als de originele en weer conform de fabrieksmatige toestand te worden ingezet.

Functiebeschrijving

Het driewegventiel UDV is een kogelventiel tot 100°C met T-boring en 3/4" aansluitingen. Op de behuizing wordt de positie van het ventiel weergegeven.

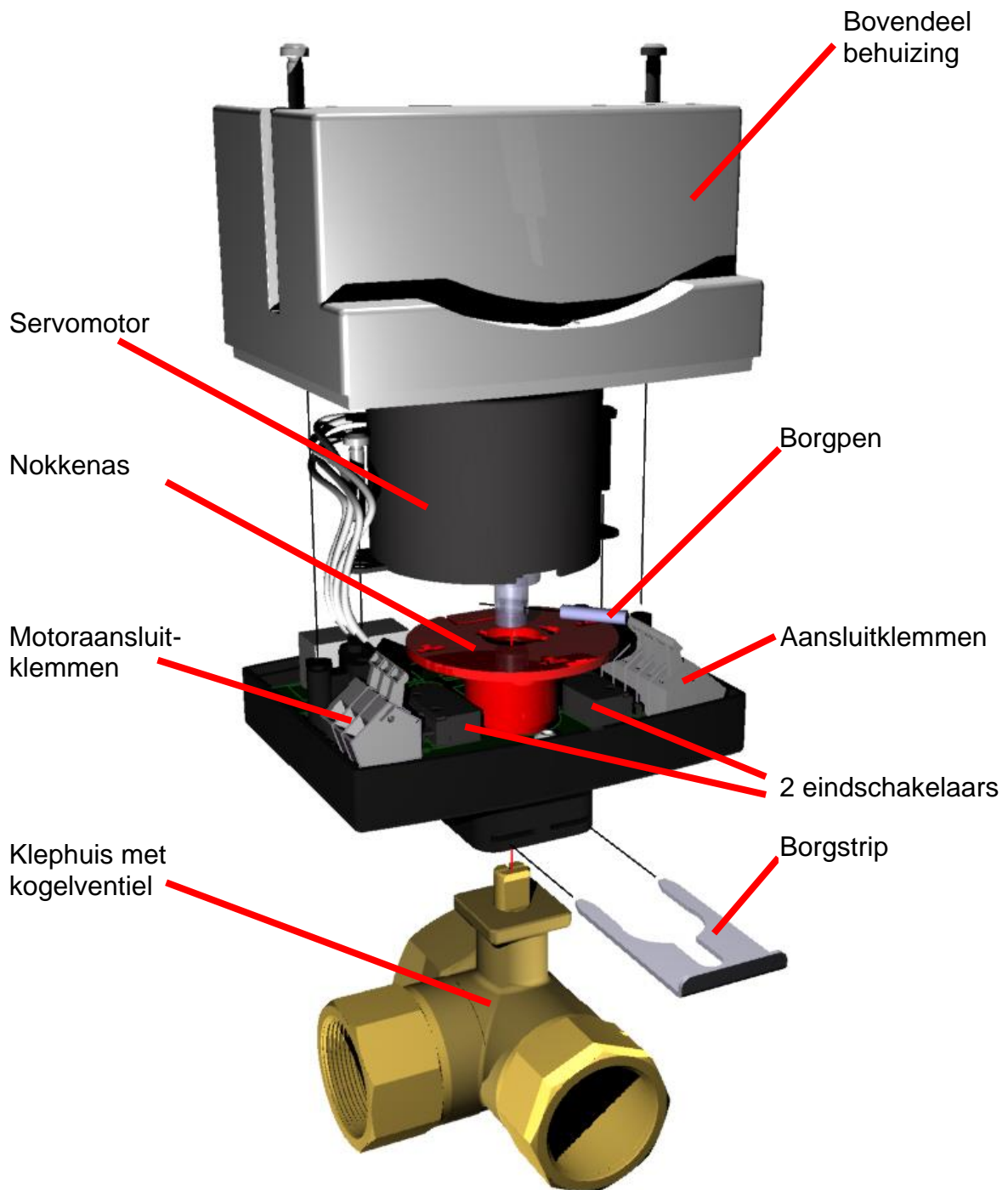
Interne veerklemmen maken een vrije bekabeling mogelijk in plaats van een vaste aansluitkabel.

De aansturing is zowel met relais-wisselcontact (3-punts signaal) of met vaste spanning en relaisschakeling (2-punts signaal, virtuele veerteruggang) mogelijk.

Een interne codering en willekeurige positie van de motor maken een vrije keuze van de hydraulische wegen (links-rechts, rechtdoor-links, rechtdoor-rechts) mogelijk.

Het driewegventiel is niet geschikt voor toepassing in drinkwatersystemen.

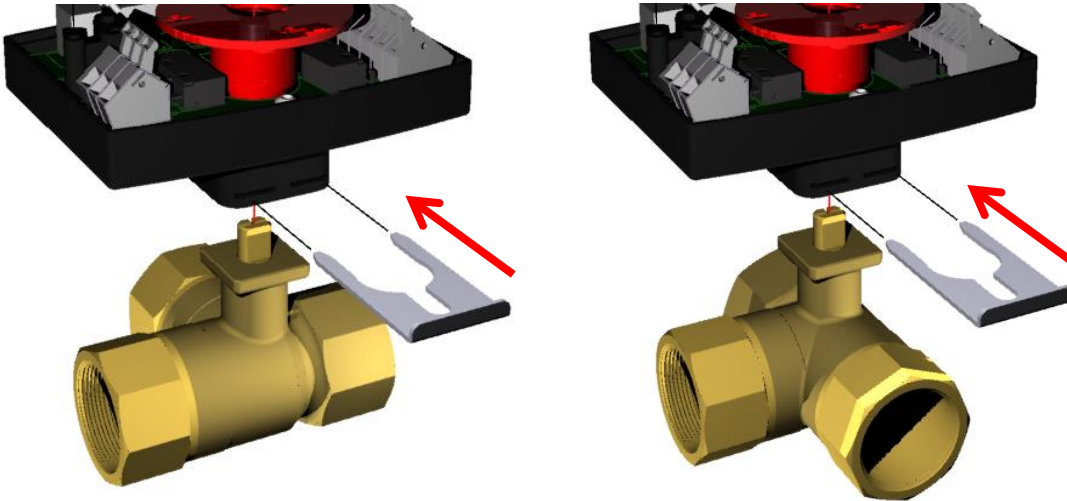
Opbouw en componenten van het driewegventiel



Verbinding ventiel - motorgedeelte

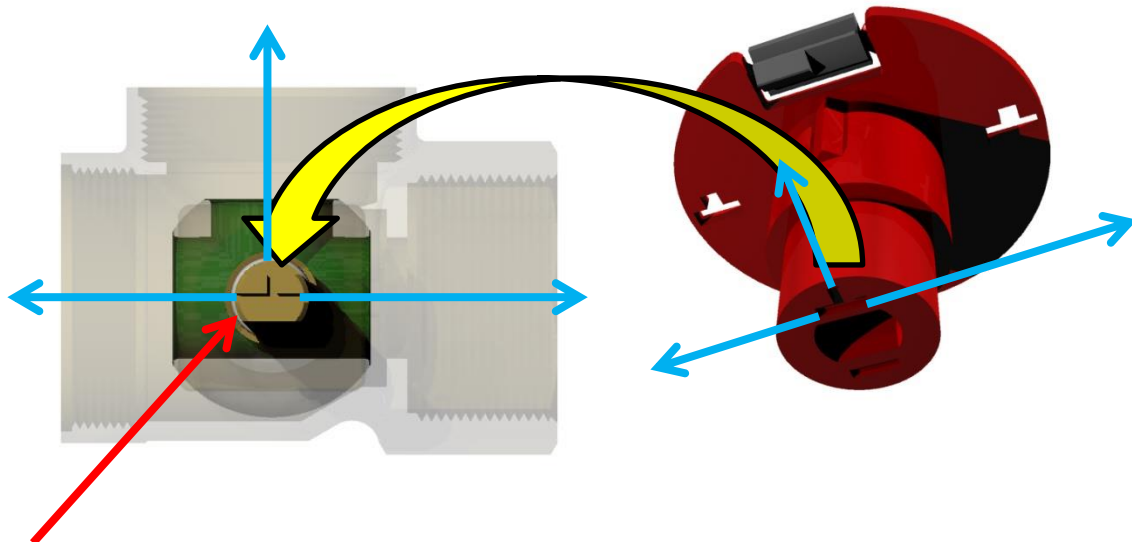
Naar wens kan het ventieldeel in 4 verschillende posities met het motorgedeelte worden verbonden. Voor de fixatie van de verbinding dient de borgstrip in de daarvoor bedoelde slede van het motorgedeelte te worden geschoven.

Voorbeelden:



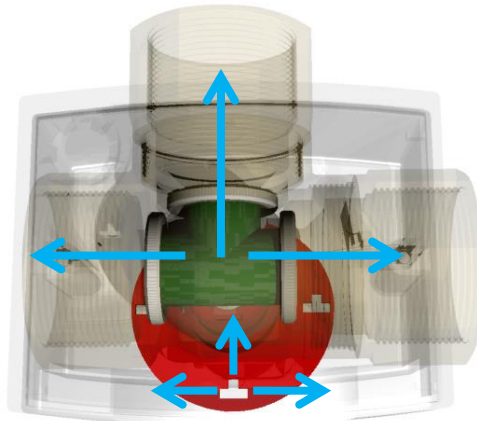
Nokkenas (opzetstuk)

Bij het opzetten van de nokkenas op de as van het ventiel dient erop te worden gelet, dat de markering op de **ventielas** met de markering van aan de onderzijde van de **nokkenas** overeenkomt:



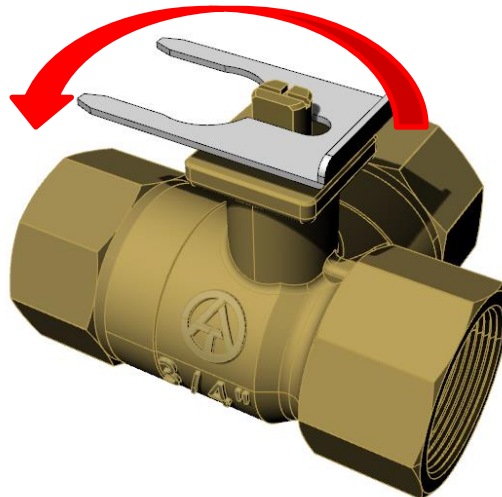
De **markering** op de ventielas geeft de positie van het kogelventiel aan.

Is de nokkenas correct geplaatst, dan komt de weergave op de schijf van de nokkenas met de positie van de ventielas overeen:



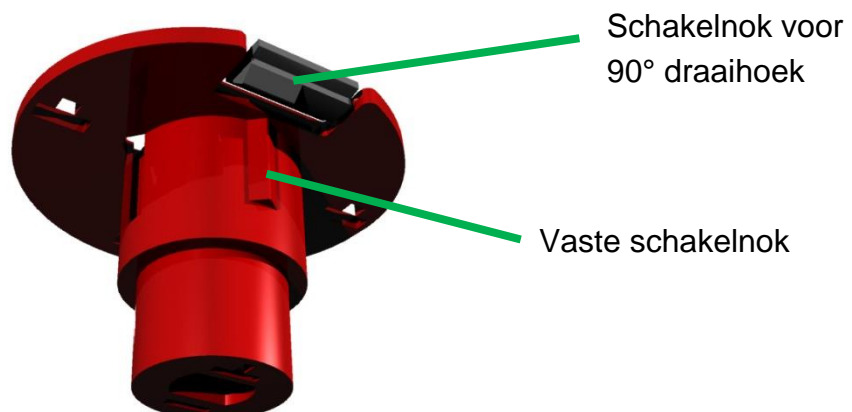
Borgstrip als hendel

Met behulp van de borgstrip kan de as van het ventiel in de correcte positie worden gebracht. Het gebruik van een tang kan de ventielas beschadigen.

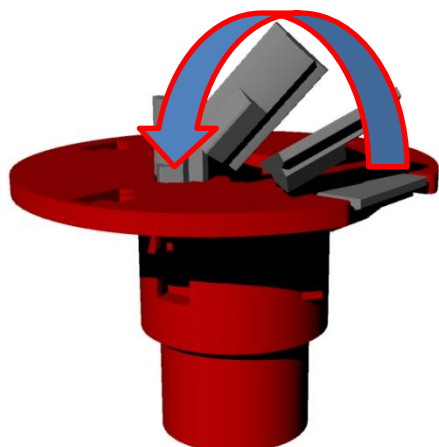


Keuze van de draaihoek (90° of 180°)

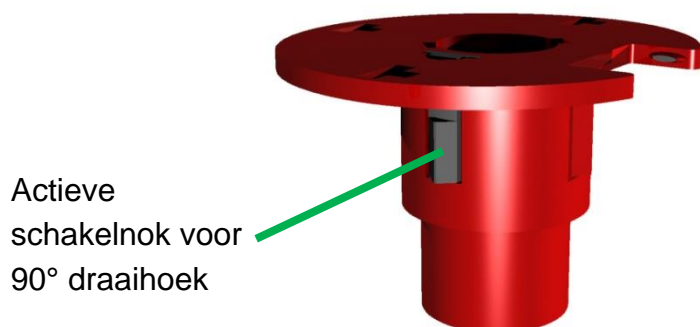
De draaihoek van de kogelkraan is fabriekszijdig ingesteld op **180°**. Deze draaihoek wordt door de op de nokkenas aanwezige vaste schakelnok vastgelegd. Deze schakelnok bekrachtigt in de eindposities een eindschakelaar en schakelt daarmee de motor af.



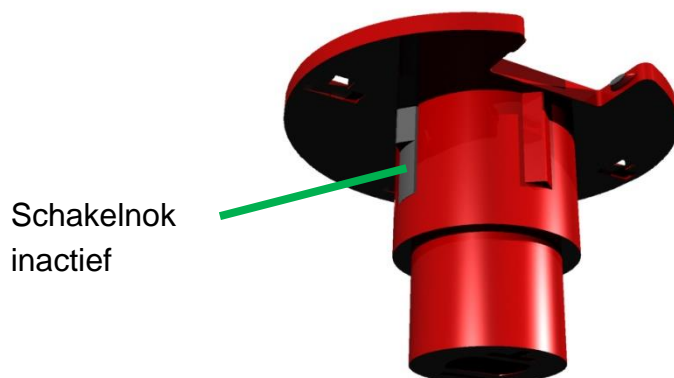
Wordt een draaihoek van 90° gewenst, dient een 2^e schakelnok in de nokkenas te worden geplaatst. Hiervoor haalt men de schakelnok, welke in de tekeningen grijs is weergegeven, uit de schijf en plaatst deze in de daarvoor voorziene gleuf.



Weergave van de correct geplaatste 90°-schakelnok

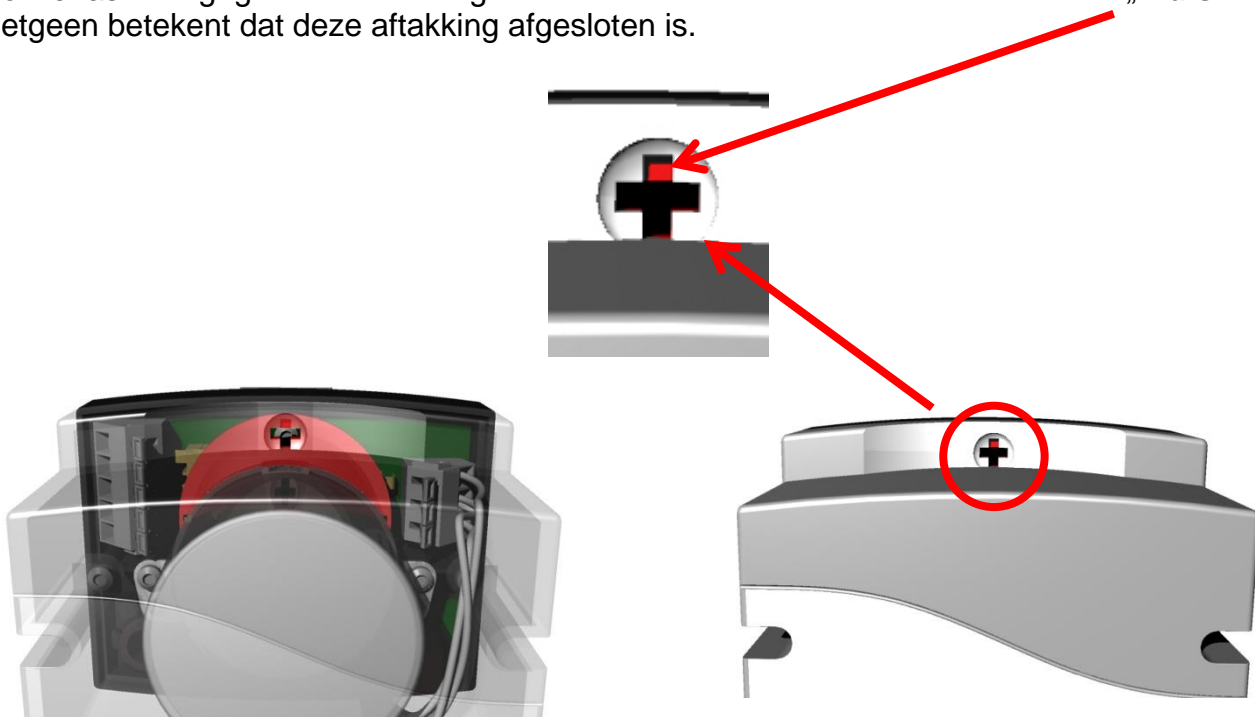


Wordt de uitgebroken schakelnok niet meer benodigd, kan deze 180° omgedraaid in de sleuf worden geschoven, zodat deze de eindschakelaar niet meer kan bekrachtigen:

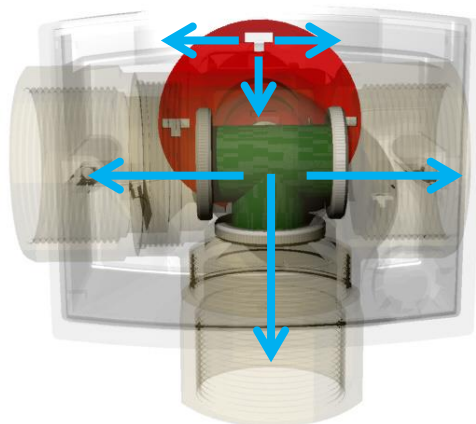


Weergave ventielpositie

Bij een geplaatste behuizing wordt de actuele positie van het ventiel door de schijf van de nokkenas weergegeven. In het volgende voorbeeld is het bovenste deel van het „**kruis**“ rood, hetgeen betekent dat deze aftakking afgesloten is.

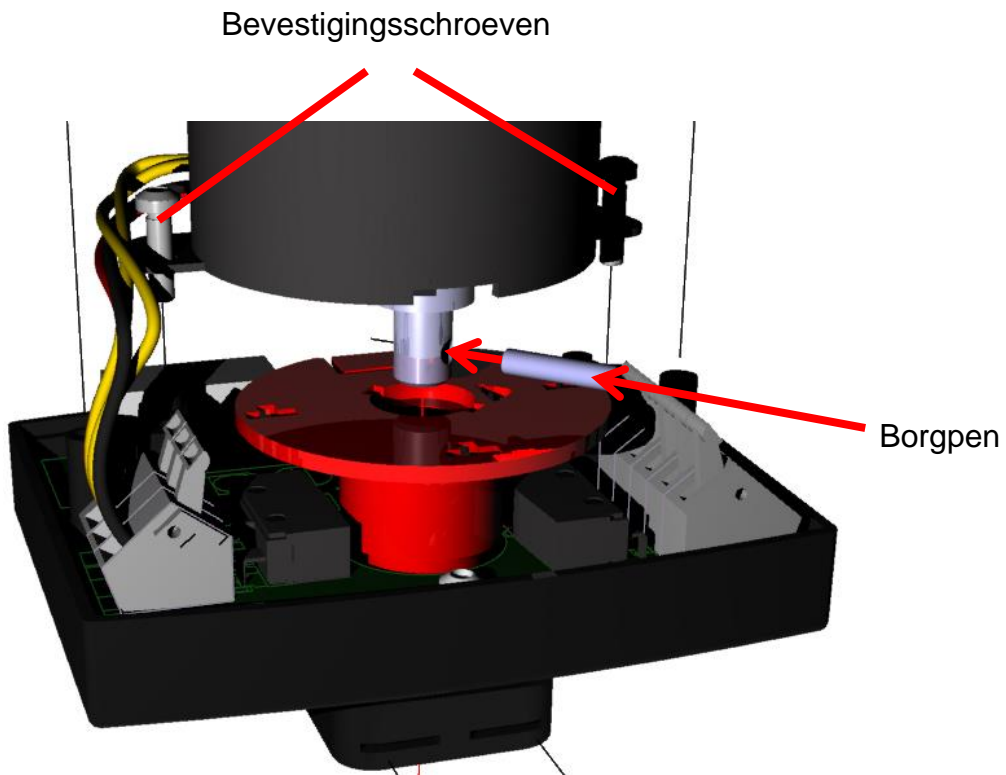


De positie van de kogelkop is daarom:



Montage van de motor

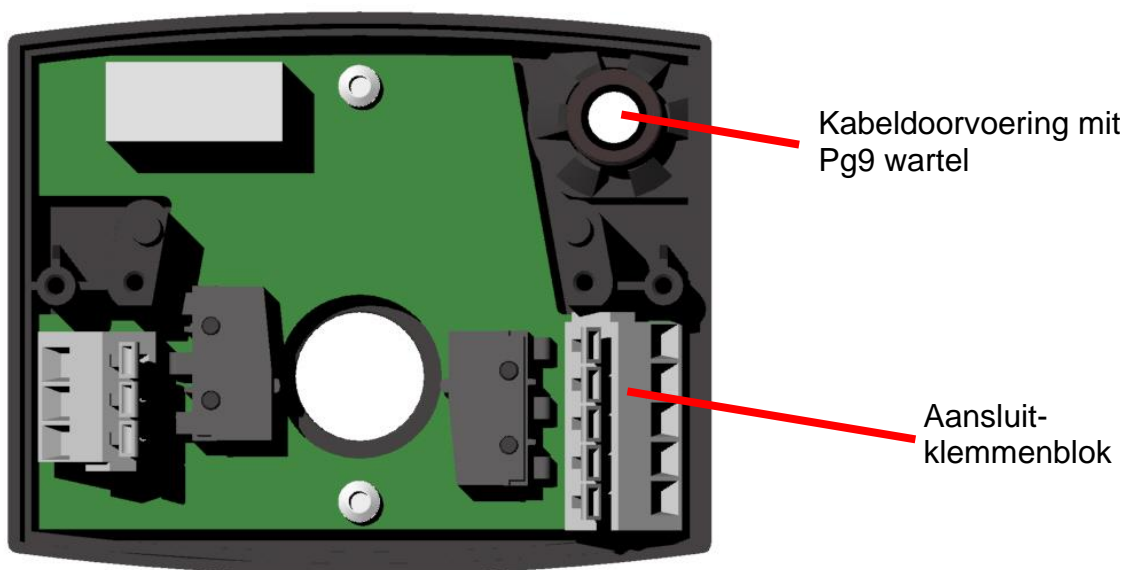
Voor het koppelen van de motor met de nokkenas, dient de borgpen in de motoras te worden geschoven. Vervolgens wordt de motor met 2 schroeven op het onderste deel van de behuizing vastgezet.



De motor is fabriekszijdig al op de motorklemmen aangesloten. Deze aansluitingen mogen niet worden verwisseld.

Elektrische aansluiting

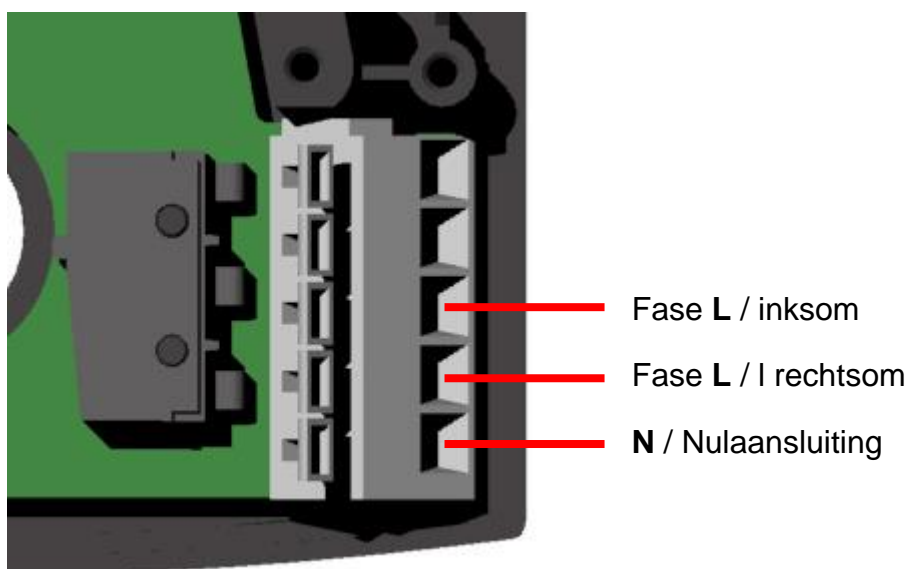
De aansturing is zowel met een relais-wisselcontact (3-punts signaal) als met een vaste spanning en relaiscontact (2-punts signaal, virtuele veerteruggang) mogelijk.



3-punts signaal

In dit geval is een ader voor draaiing naar rechts en een ader voor draaiing naar links benodigd. Er zijn voor de aansturing daarom 3 aders benodigd.

Een aarde-aansluiting is niet noodzakelijk, omdat de aandrijving is geïsoleerd.

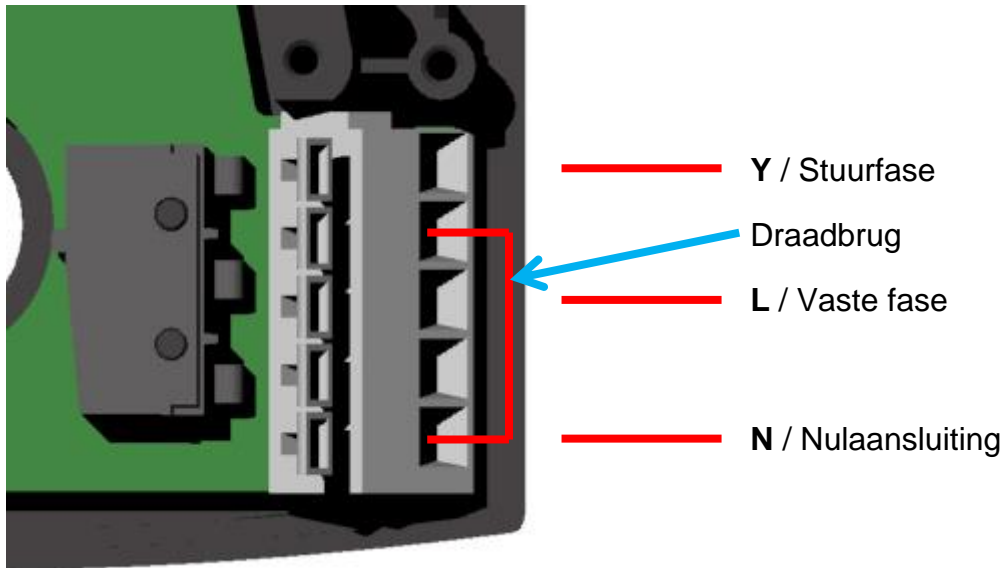


2-punts signaal

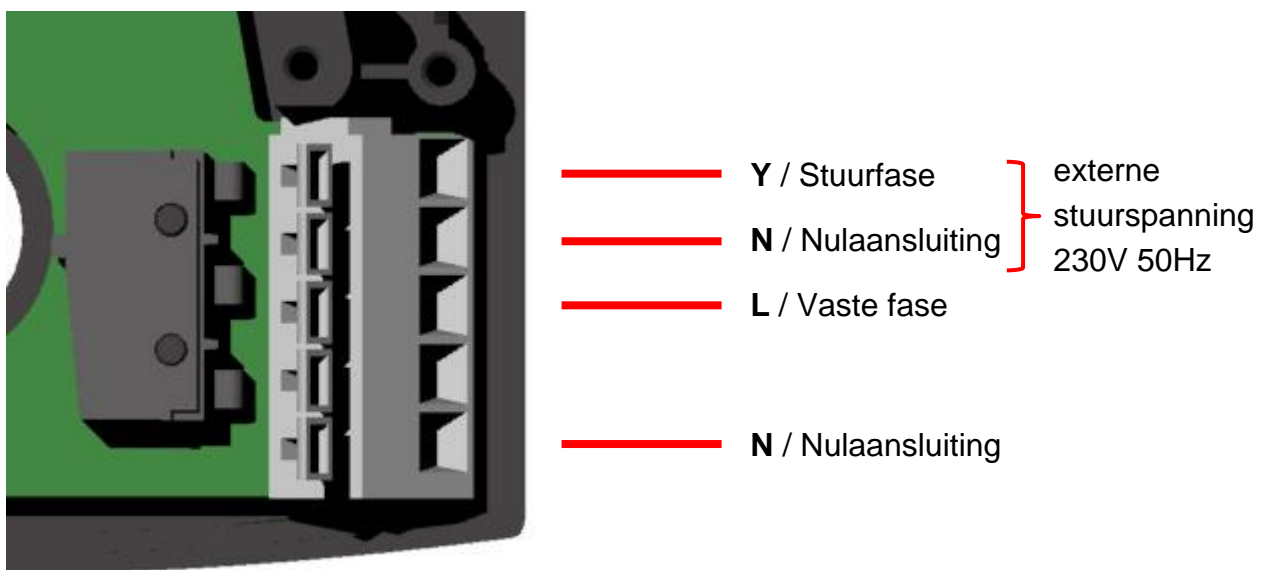
Bij bedrijf met een 2-punts signaal wordt een **vaste spanning** op het ventiel benodigd. Deze zorgt ervoor, dat de motor **rechtsom** in de eindpositie wordt gebracht.

Door de **stuurspanning Y** wordt via een ingebouwd relais naar draairichting **links** omgeschakeld en de motor loopt naar de andere eindpositie. Wordt deze **stuurspanning Y** weer afgeschakeld, loopt de motor weer **rechtsom** terug naar de andere eindpositie („virtuele veerteruggang“). Normaliter dient een draadbrug tussen de nulaansluiting en de 2^e klem van boven te worden gelegd.

Een aarde-aansluiting is niet noodzakelijk, omdat de aandrijving is geïsoleerd.

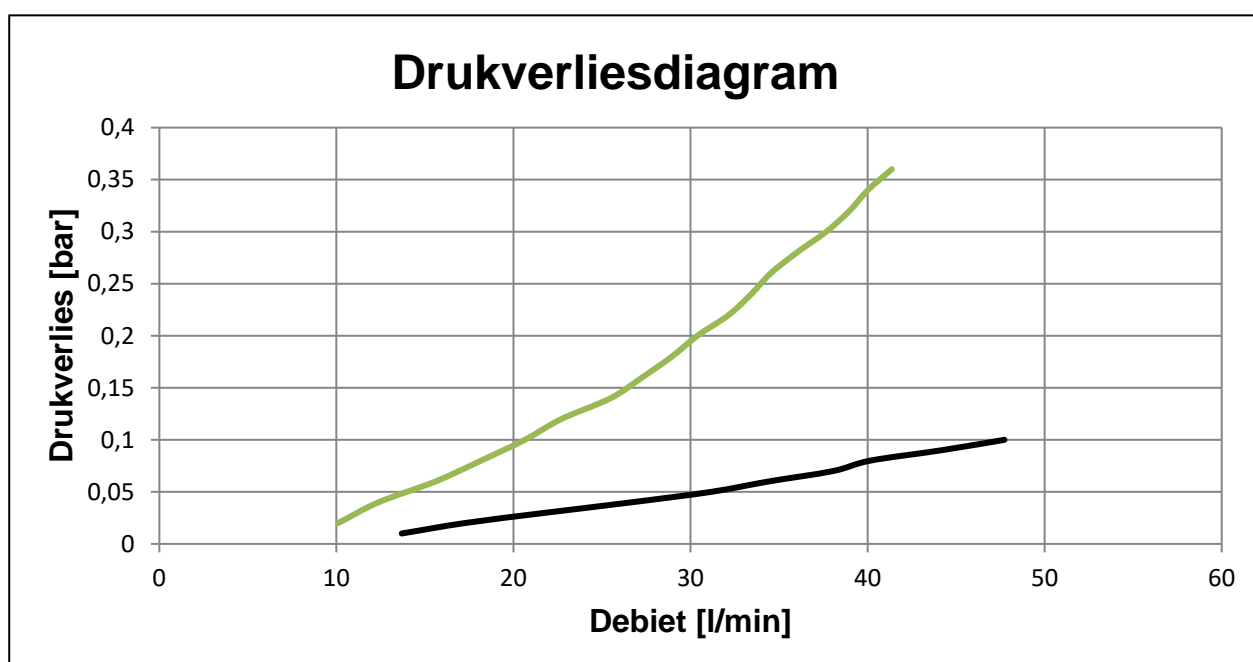


De omschakeling kan ook door een **externe spanning** geschieden, indien niet kan worden vastgesteld, of de stuurspanning Y dezelfde fase (L1, L2, L3) als de vaste spanning heeft of als die niet van dezelfde spanningsbron komt:

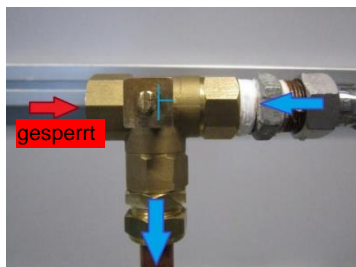


Technische gegevens

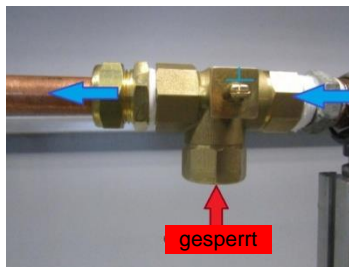
Nom. spanning	230V 50Hz +/- 10%
Vermogensopname	5 W in beweging, 0 W in positie, 0,1 W / 1,5 VA intern relais actief
Beschermingsklasse	IP 20 / klasse II - geïsoleerd
Nom. bedrijfswijze	S2 (kortstondig bedrijf)
max. omgevingstemperatuur	0°C tot +45°C
Mediumtemperatuur	0°C tot +100°C
max. bedrijfsdruk	6 bar
Looptijd 90° / 180°	17 sec / 34 sec
Aansluiting	3/4" ISO228
Materiaal ventiellichaam	Messing



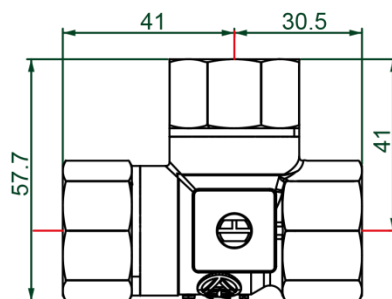
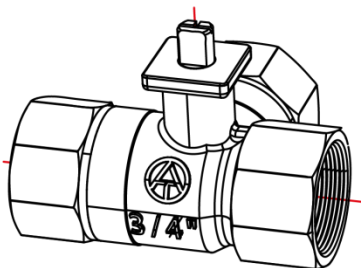
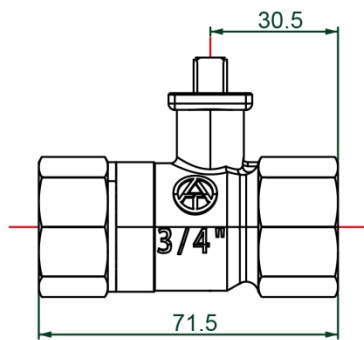
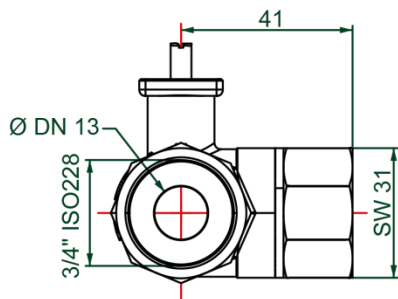
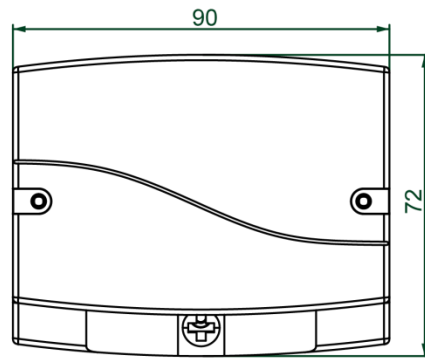
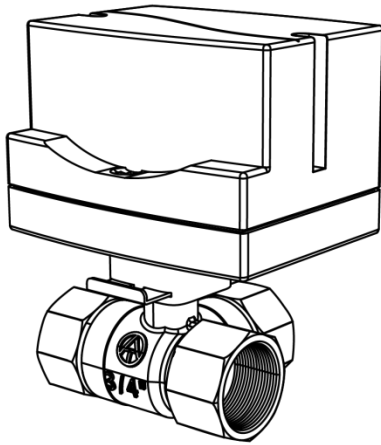
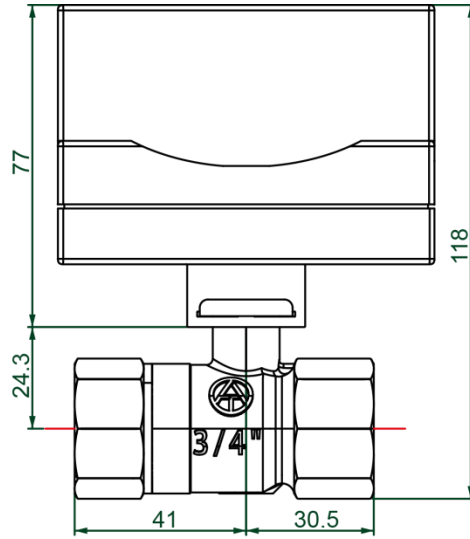
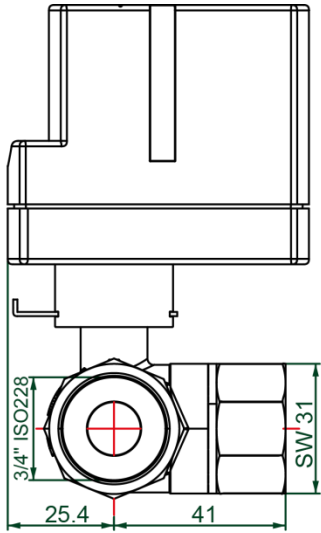
— Doorstroming 90°



— Doorstroming 180°



Afmetingen



EU-conformiteitsverklaring

Document-nr. / Datum: TA17025 / 02.02.2017
Fabrikant: Technische Alternative RT GmbH
Vestigingslocatie: A- 3872 Amaliendorf, Langestraße 124

De gehele verantwoording voor de weergave van deze conformiteitsverklaring wordt door de fabrikant gedragen.

Productomschrijving: UDV
Merksnaam: Technische Alternative GmbH.
Productomschrijving: Universeel driewegventiel

Het product waarop bovenstaande verklaring betrekking heeft, is in overeenstemming met de volgende richtlijnen:

2014/35/EU Laagspanningsrichtlijn
2014/30/EU Elektromagnetische compatibiliteit
2011/65/EU RoHS beperking van het gebruik van bepaalde gevaarlijke stoffen
2014/68/EU Pressure equipment directive

Toegepaste harmoniserende normen:

EN 60730-1: 2011 Automatische elektrische regelaars voor huishoudelijk en soortgelijk gebruik - Deel 1: Algemene eisen
EN 60730-2-14:1997 + A1:2001 + A11:2005 + A2:2008 Automatic electrical controls for household and similar use - Part 2-14: Particular requirements for electric actuators
EN 61000-6-3: 2007 + A1: 2011 + AC2012 Elektromagnetische compatibiliteit (EMC) - Deel 6-3: Algemene normen - Emissienormen voor huishoudelijke, handels- en lichtindustriële omgevingen
EN 61000-6-2: 2005 + AC2005 Elektromagnetische compatibiliteit (EMC) - Deel 6-2: Algemene normen - Immunititeit voor industriële omgevingen
EN 50581: 2012 Technische documentatie voor de beoordeling van elektrische en elektronische producten met betrekking op de restrictie van gevaarlijke stoffen

Locatie CE-markeringen: Op verpakking, gebruikshandleiding en typeplaatje



Afgegeven door: Technische Alternative RT GmbH
A- 3872 Amaliendorf, Langestraße 124

Juridisch bindende handtekening

A handwritten signature in black ink, appearing to read 'Schneider Andreas'.

Dipl.-Ing. Andreas Schneider, directeur,
02.02.2017

Deze verklaring verklaart de overeenstemming met de genoemde richtlijnen, echter bevat generlei toezeggingen van eigenschappen.

De veiligheidsbepalingen in de meegeleverde productdocumentatie dienen te worden nageleefd.

Garantiebepalingen

Opmerking: De volgende garantiebepalingen beperken het wettelijke recht op garantie niet, maar vullen uw rechten als consument aan.

1. De firma Technische Alternative RT GmbH geeft twee jaar garantie vanaf verkoopsdatum aan de eindgebruiker op alle door haar verkochte apparaten en onderdelen. Defecten dienen onverwijld na vaststelling en binnen de garantietermijn te worden gemeld. Onze technische ondersteuning heeft voor bijna alle problemen een oplossing. Een direct contact voorkomt daardoor onnodige inspanningen voor de foutoplossing.
2. De garantie omvat een kostenloze reparatie (echter niet de kosten voor foutopsporing op locatie, uitbouwen, inbouwen en transport) op basis van werkings- en materiaalfouten, welke tot de functionaliteit behoren. Indien na beoordeling door Technische Alternative een reparatie uit kostentechnische gronden niet zinvol is, volgt een vervanging van het artikel.
3. Uitgezonderd zijn schades, welke door overspanning of extreme omgevingsfactoren ontstaan. Evenzo kan geen garantie overgenomen worden, indien het defect aan het apparaat op transportschade, welke niet door ons zijn veroorzaakt, een ondeskundige installatie en montage, foutief gebruik, niet naleven van bedienings- of montagehandleidingen of op slechte verzorging te herleiden zijn.
4. De aanspraak op garantie vervalt, indien reparaties of ingrepen door personen worden uitgevoerd, welke hiertoe niet bevoegd zijn of door ons niet gemachtigd zijn of indien onze apparaten met onderdelen, uitbreidingen of accessoires voorzien zijn, welke geen originele onderdelen betreffen.
5. De defecte onderdelen dienen aan de fabrikant te worden gezonden, waarbij een kopie van de factuur en een precieze foutenbeschrijving dient te worden bijgevoegd. De afhandeling wordt bespoedigd, indien een RMA-nummer op onze internetpagina www.ta.co.at wordt aangevraagd. Een voorafgaande afstemming van het probleem met onze technische ondersteuning is noodzakelijk.
6. Servicewerkzaamheden onder garantie betekenen noch een verlenging van de garantietermijn, noch treedt er een nieuwe garantietermijn in werking. De garantietermijn voor ingebouwde onderdelen eindigt met de garantieperiode van het gehele apparaat.
7. Verdergaande of andere aanspraken, in het bijzonder aanspraken op het vergoeden van buiten het apparaat ontstane schades – in zoverre een aansprakelijkheid niet dwingend door de wet is voorgeschreven – zijn uitgesloten.

Disclaimer

Deze montage- en bedieningshandleiding is auteursrechtelijk beschermd.

Een gebruik buiten het auteursrecht om mag alleen met uitdrukkelijke toestemming van de firma Technische Alternative RT GmbH. Dit geldt in het bijzonder voor reproductie, vertalingen en elektronische media.

Technische Alternative RT GmbH



A-3872 Amaliendorf Langestraße 124

Tel ++43 (0)2862 53635

Fax ++43 (0)2862 53635 7

E-Mail: mail@ta.co.at

--- www.ta.co.at ---

© 2020