

UVR16x2

Reléová verze

Volně programovatelná univerzální regulace

Software Verze 1.30



Programování Všeobecné pokyny

Obsah

Montážní návod verze 1.05.1 CS

Bezpečnostní předpisy	4
Údržba	4
Montáž přístroje	5
Otevření konzoly	6
Rozměrové výkresy	7
Vnější rozměry konzoly	7
Rozměry upevnění konzoly	8
Rozměry upínací desky	8
Rozměry regulace s upínací deskou (= UVR16x2S).....	9
Montáž čidel	10
Elektrické připojení	11
Pomůcka pro svorkování.....	12
Celkový náhled na svorky.....	13
Vedení čidel	14
Plán svorkování pro čidla.....	14
Datové vedení pro DL-Bus	15
Zátěž sběrnice čidly datového vedení	15
Svorkovací plán datového vedení pro DL-Bus.....	15
Síť CAN-Busu.....	16
Svorkovací plán vedení CAN-Busu.....	16
Směrnice pro stavbu sítě CAN	16
Technické základy	16
Ochrana proti blesku	17
Příklady různých variant sítí	17
Volba kabelů a síťová topologie.....	19
Zásobování napětím 24V=	22
Výstupy	22
Svorkovací plán pro výstupy.....	22
Připojení pomocného relé.....	23
Schéma zapojení relé HIREL-230V	24
Schéma zapojení relé HIREL-PF	24
Technické údaje UVR16x2	25
Rozsah dodávky	26
Pokyny pro případ poruchy	26
Hledání chyby v síti CAN	28
Informace týkající se směrnice Öko-Design 2009/125/ES	28

Bezpečnostní předpisy



Tento návod je určen výhradně autorizovanému odbornému personálu.

Veškeré montážní a elektromontážní práce smí být na regulaci prováděny pouze ve stavu bez napětí.

Otevření, připojení a uvedení do provozu smí být provedeno pouze odborným personálem. Přitom je důležité dodržovat všechny místní bezpečnostní předpisy.

Přístroj odpovídá nejnovějším standardům techniky a splňuje všechny související bezpečnostní předpisy. Přístroj smí být nainstalován resp. používán jen v souladu s technickými údaji a podle níže uvedených bezpečnostních pravidel a předpisů. Při používání přístroje je nutné navíc dodržovat právní a bezpečnostní předpisy, které jsou specifické pro každý jednotlivý případ aplikace. Používání, které je v rozporu s účelem použití regulace, vede k zamítnutí jakýchkoliv požadavků na poskytnutí záručního plnění.

- ▶ Montáž smí být provedena jen v **suchých** vnitřních prostorách
- ▶ Regulace musí být dle místních předpisů oddělitelná od sítě všepólových oddělovačem (zástrčka/zásuvka nebo dvoupólový oddělovač).
- ▶ Před prováděním instalace nebo před připojením kabeláže k provozním prostředkům musí být regulace zcela odpojena od síťového napětí a musí být také zajištěna proti opětovnému zapojení. Nikdy nezaměňujte připojení oblasti s ochranným nízkým napětím (např. připojení čidel) s připojením k 230V. Můžete tak trvale poškodit přístroj a připojená čidla, popř. si přivodit úraz vysokým napětím.
- ▶ Solární zařízení mohou kumulovat velmi vysokou teplotu. Proto vzniká nebezpečí popálení. Buďte proto při montáži teplotních čidel velmi opatrní!
- ▶ Z bezpečnostních důvodů smí být výstupy provozovány v ručním režimu jen k testovacím účelům. V tomto provozním režimu nejsou sledovány maximální teploty ani funkce čidel.
- ▶ Bezproblémový provoz již není možný, pokud vykazuje regulace nebo připojené provozní prostředky viditelná poškození, již nefungují nebo byly skladovány po delší dobu za nevhodných podmínek. Pokud se jedná o výše uvedené případy, je nutné regulaci resp. provozní prostředky odstavit z provozu a zabezpečit je proti neúmyslnému zprovoznění.

Údržba

Při odborném zacházení a používání regulace se nemusí provádět žádná speciální údržba. K čištění by se měla používat utěrka navlhčená alkoholem (např. lihem). Jiné čisticí prostředky a jiná rozpouštědla jako chlorethylen nebo trichlorethylen nejsou dovolena.

Protože všechny komponenty důležité pro přesnost regulace nejsou při správném způsobu zacházení vystaveny zatížení, je posun z dlouhodobého hlediska minimální. Z tohoto důvodu tedy není možné regulaci seřizovat. Tím odpadá možné vyvážení.

Při každé opravě se nesmějí měnit konstrukční vlastnosti přístroje. Náhradní díly musí odpovídat dílům originálním a musí být použity tak, jak bylo určeno výrobcem.

Montáž přístroje

Regulace může být dodána jako přístroj určený k nástavbě nebo vestavbě:

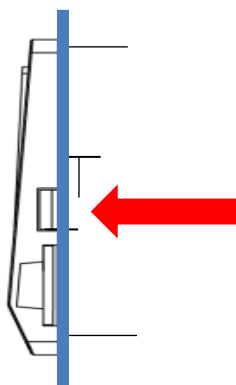
- **Nástavbová regulace s konzolou UVR 16x2 K**

Upevněte konzolu ve výšce očí (**cca. 1,6 m**) pomocí dodaného montážního materiálu na zeď. Kabelové výstupy pro 230V směřují dolů, nízkonapěťové příklady směřují nahoru.

- **Vestavbová regulace s upínací deskou UVR16x2 S**

Tento typ je určen pro vestavbu do rozvaděče.

Upínací deska může být namontována pomocí 4 připojovacích bodů **nebo** na nosnou lištu (kolejnice TS35 podle normy EN 50022).

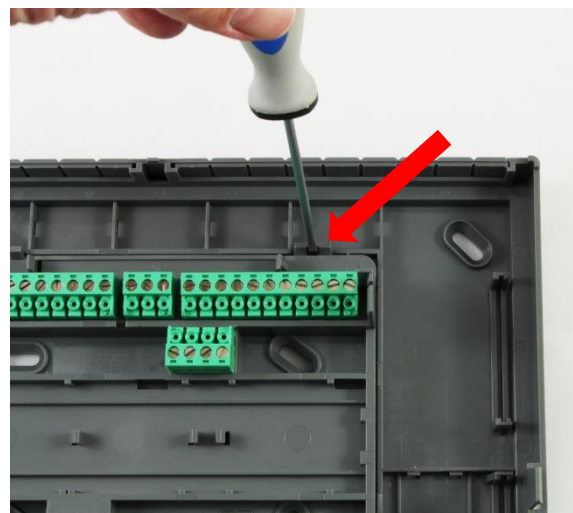
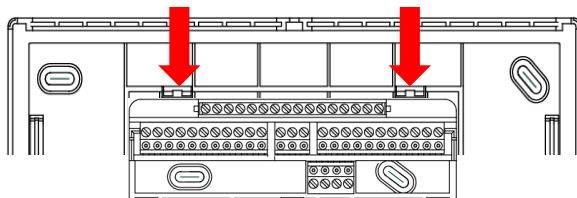


Regulace může být také zavěšena pomocí dvou bočních západkových příchytok do **plechové čelní desky**.

Přestavba verze s konzolou na verzi s vestavbou

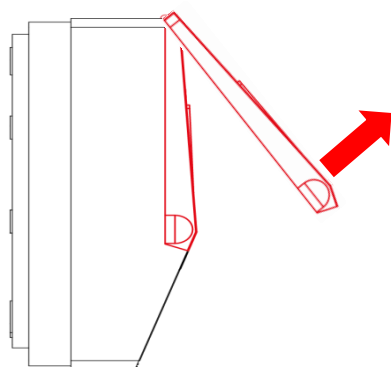
Upínací deska je upevněna ve spodní části konzoly.

Tuto desku z konzoly demontujete tím, že šroubovákem uvolníte západkové příchytky.



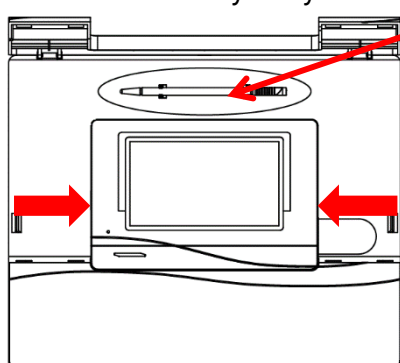
Otevření konzoly

POZOR! Před otevřením konzoly vždy odpojte síťovou zástrčku!



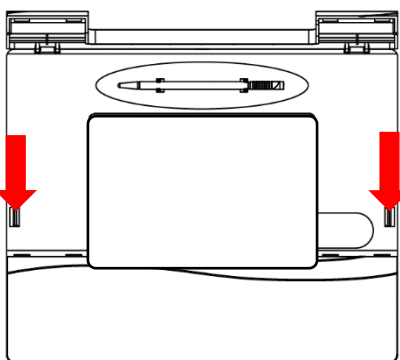
1. Otevřete horní kryt.

Náhled s otevřeným krytem



Programovací tyčka

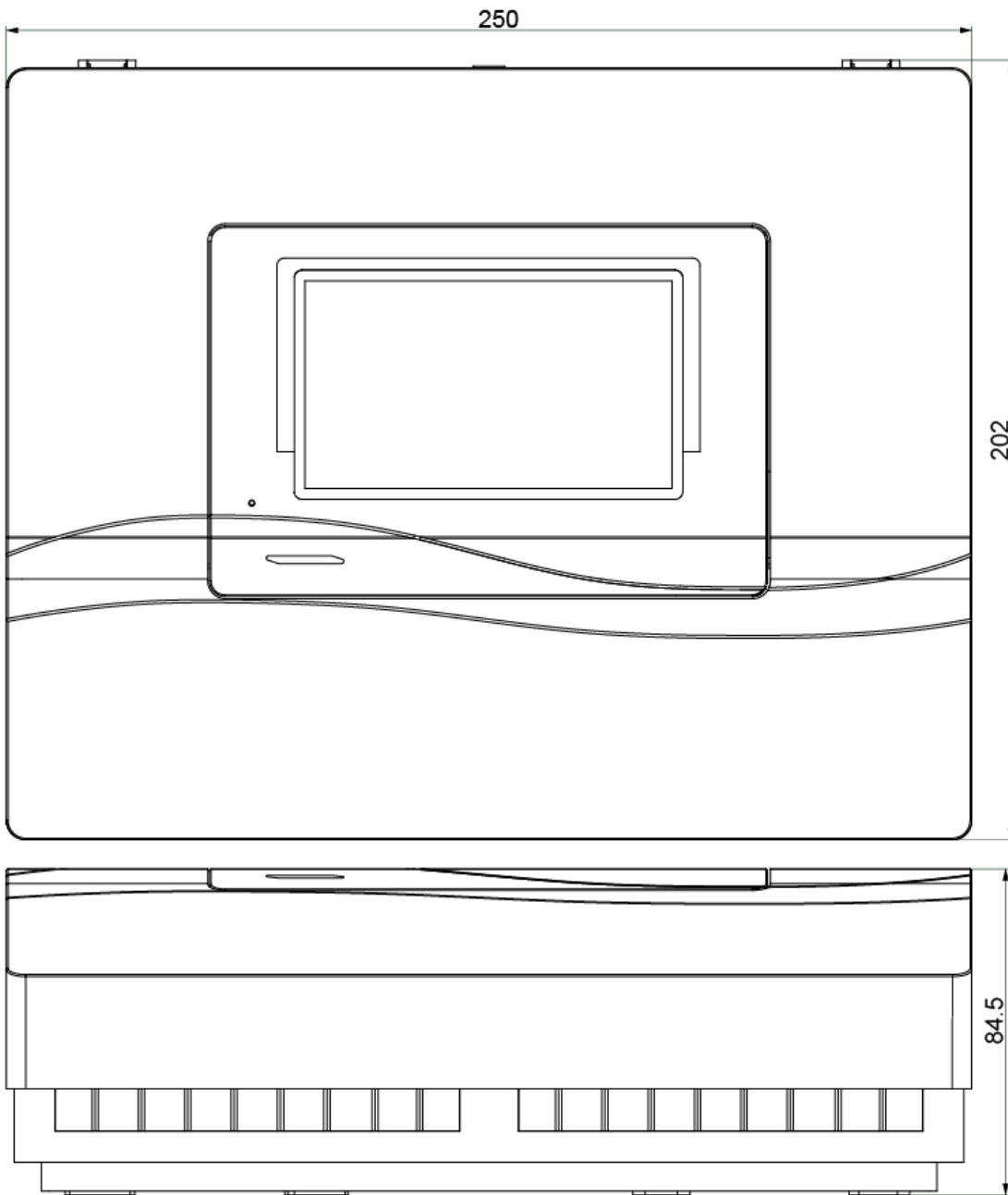
2. Pomocí dvou velkých šroubováků zmačknete boční tlačítka (na nákresu šipky vlevo) a vytáhnete přístroj ven z konzoly.



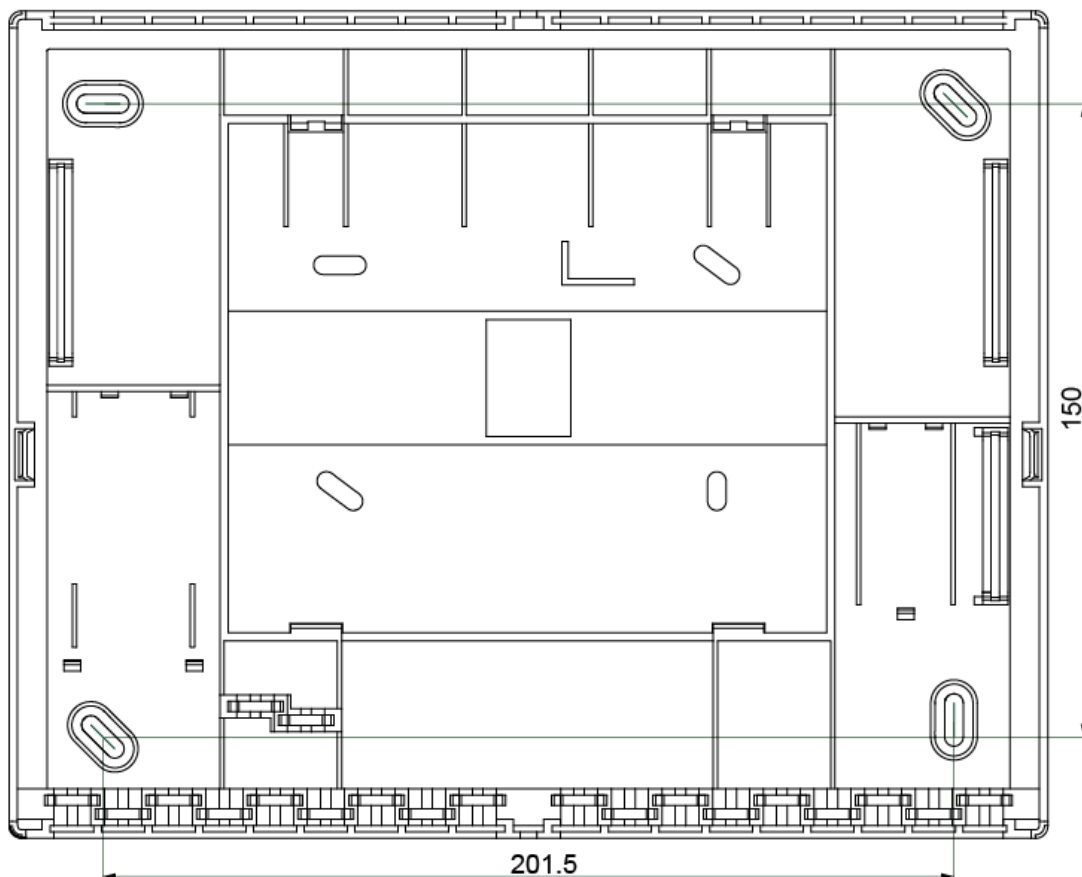
3. Po vyjmutí regulace stiskem zvolníte uzávěry (na skice šipky vlevo) a sice malým šroubovákem nebo programovací tyčkou a pak odklopíte kryt konzoly od spodního dílu.

Rozměrové výkresy

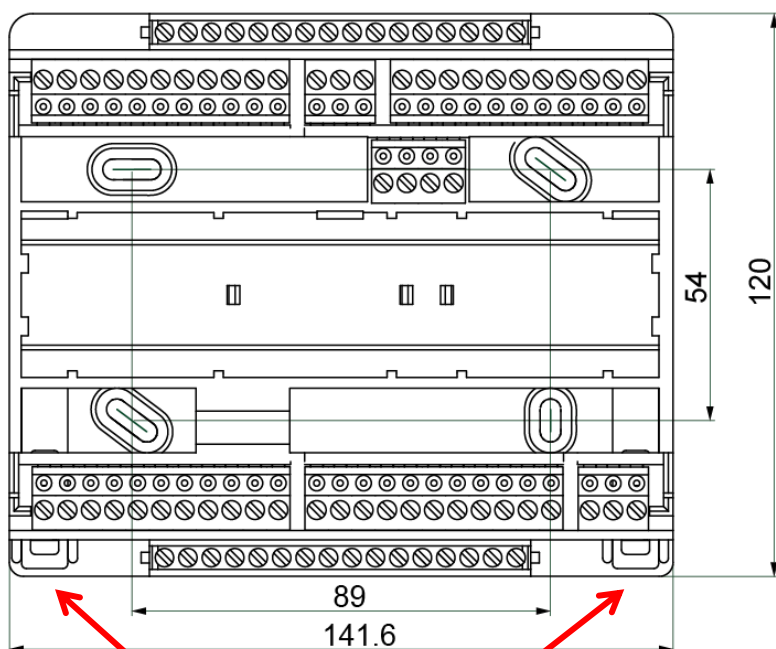
Vnější rozměry konzoly



Rozměry upevnění konzoly

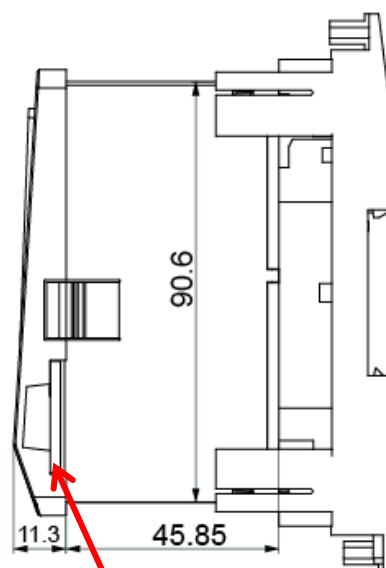
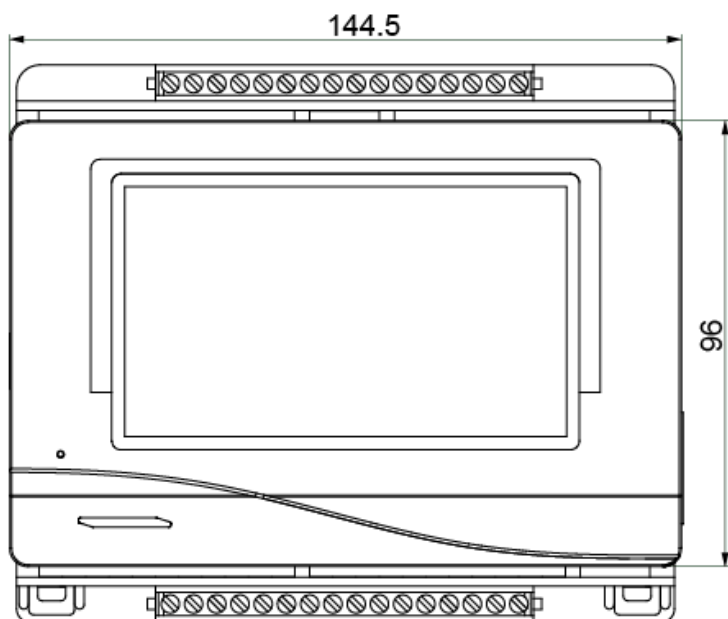


Rozměry upínací desky

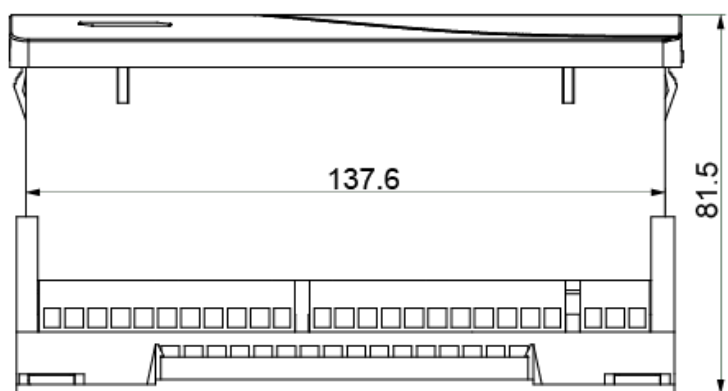


Uvolňovací tlačítka pro přichycení nosné lišty
(nosná kolejnice TS35)

Rozměry regulace s upínací deskou (= UVR16x2S)



Otvor pro zastrčení
SD-karty



Rozměr výstřihu pro regulaci **UVR16x2S**: 138 x 91 mm, montážní hloubka včetně upínací desky: 70mm

Montáž čidel

Pro bezchybné fungování celého zařízení má velký význam správné uspořádání a správná montáž čidel. Stejně důležité je také dohlédnout na to, aby byla čidla zastrčena do ochranných jímek (pouzder) celá. Přiložené kabelové šroubení slouží jako ochrana proti vytažení čidla z jímky. Do ochranných jímek nesmí při použití ve venkovním prostředí vniknout voda (**nebezpečí zamrznutí**). Pokud chcete chránit čidla regulace před vlivem okolní teploty, musíte tato čidla velmi dobře izolovat.

Tato čidla nesmí být obecně vystavena vlhkému prostředí (např. kondenzované vodě), protože voda může pronikat izolačním tmelem a poškodit čidlo. Vyhřátí čidla po dobu delší než jednu hodinu při cca. 90°C může čidlo někdy zachránit. Při použití ochranných jímek v nerezovém zásobníku nebo bazénech se musí bezpodmínečně dbát na **korozní stálost**.

Čidlo kolektoru (šedý kabel se svorkovnicí):

- Zasuňte čidlo buď do trubky, která je přímo spájena, resp. přinýtována k absorberu a která vyčnívá ze skříně kolektoru,
- nebo nasadte u přívodní sběrné trubky vnějšího kolektoru spojku ve tvaru T, zašroubujte do ní ponornou jímku včetně mosazného kabelového šroubení (= ochrana před vlhkostí) a zasuňte do ní čidlo.
- Z důvodu prevence škod způsobených bleskem je umístěna ve svorkovnici paralelně mezi kabelem čidla a prodlužovacím kabelem přepěťová ochrana (varistor).

Čidlo kotle (přívod ke kotli): Toto čidlo je zašroubováno buď pomocí ponorné objímky do kotle nebo je umístěno v co nejmenším odstupu od kotle na vedení přívodu.

Čidlo boileru: Čidlo potřebné pro solární soustavy by mělo být upevněno pomocí ponorné objímky u trubkových žebrových tepelných výměníků těsně nad a u integrovaných hladkých trubkových tepelných výměníků ve spodní třetině výměníku nebo na výstupu zpětného běhu výměníku, tak aby ponorná jímka zasahovala do trubky výměníku. Čidlo, které hlídá ohřev boileru z kotle, bude namontováno do té výšky, která odpovídá požadovanému množství teplé vody v topné sezóně. Jako ochrana proti vytažení čidla může sloužit přiložené šroubení. Montáž **není v žádném případě přípustná pod** příslušným registrem resp. výměníkem tepla.

Čidlo zásobníku: Čidlo potřebné pro solární zařízení namontujte pomocí dodané ponorné jímky do dolní části zásobníku těsně **nad** solární výměník tepla. Jako ochrana proti vytažení čidla může sloužit přiložené šroubení. Jako referenční čidlo pro topnou hydrauliku se doporučuje nasadit čidlo s ponornou jímkou mezi střed a vrchní třetinu zásobníku, nebo ho vsunout pod izolaci s tím, že bude přiléhat ke stěně zásobníku.

Čidlo nádrže (bazénu): Bezprostředně při výstupu z nádrže nasadte na sací potrubí T spojku a našroubujte čidlo s ponornou jímkou. Přitom je třeba dávat pozor na korozní stálost použitých materiálů. Další možností by bylo připevnění čidla jako příložného čidla a použití odpovídající tepelné izolace proti vlivu okolí.

Příložné čidlo: Upevněte čidlo pomocí stočených pružin, objímek k příslušnému potrubí. Vyberte vhodný materiál (odolný vůči korozi, teplotním změnám apod.). Pak čidlo dobře izolujte, aby byla přesně měřena teplota trubky a nedocházelo k ovlivňování tohoto měření okolní teplotou.

Čidlo teplé vody: Pokud je regulace použita v systémech určených k výrobě teplé vody, které využívají externí tepelný výměník a čerpadlo s regulovanými otáčkami (stanice čerstvé vody), je nesmírně důležitá **rychlá reakce** na změny množství vody. Z tohoto důvodu musí být umístěno čidlo teplé vody přímo u výstupu výměníku tepla. Pomocí T spojky by mělo být **ultrarychlé** čidlo utěsněné O kroužkem (zvláštní příslušenství, typ **MSP...**) vsunuto do výstupu výměníku. Výměník tepla musí být namontován nastojato s výstupem teplé vody **nahore**.

Čidlo záření: Abychom získali měřené hodnoty odpovídající stavu kolektoru, musíme čidlo nasměřovat **paralelně** vůči kolektoru. Mělo by být proto přišroubováno na oplechování nebo vedle kolektoru na prodloužení montážní kolejnice. Za tímto účelem je pouzdro čidla opatřeno slepou dírou, která může být kdykoliv provrtána. Čidlo je k dodání také jako bezdrátové čidlo.

Pokojevé čidlo: Toto čidlo je určeno k montáži v obytných místnostech (jako referenční prostor). Pokojové čidlo by nemělo být montováno v bezprostřední blízkosti tepelného zdroje nebo okna. Každé pokojové čidlo může být použito po jednoduchém přestavení vodivé spojky „jumper“ uvnitř čidla také jen jako **dálkový ovladač** (bez vlivu pokojové teploty). Je vhodné jen pro provoz v suchých prostorech. Čidlo je k dodání také jako bezdrátové čidlo.

Čidlo venkovní teploty: Toto čidlo namontujte na nejstudenější venkovní stěnu (většinou severní) asi dva metry nad zemí. Je nutné zabránit ovlivňování měřených teplotních hodnot např. nedaleko ležícími větracími šachtami, otevřenými okny, kabelovými přívody. Čidlo nesmí být vystaveno přímému slunečnímu záření.

Elektrické připojení

Připojení smí provést pouze odborník a to v souladu s místními závaznými normami.

Upozornění: Jako ochrana před poškozením bleskem musí být elektrické zařízení nainstalováno v souladu s předpisy (svodič přepětí). Výpadky čidel vlivem bouřky resp. elektrostatického náboje jsou většinou způsobeny chybějícím nebo chybně provedeným uzemněním nebo chybějící přepětovou ochranou.

Pozor: Práce uvnitř konzoly se mohou vykonávat jen při odpojeném napětí. Při sestavování přístroje pod napětím je možné poškození.

Všechny čidla a čerpadla resp. ventily musí být připojeny podle jejich číslování v programu.

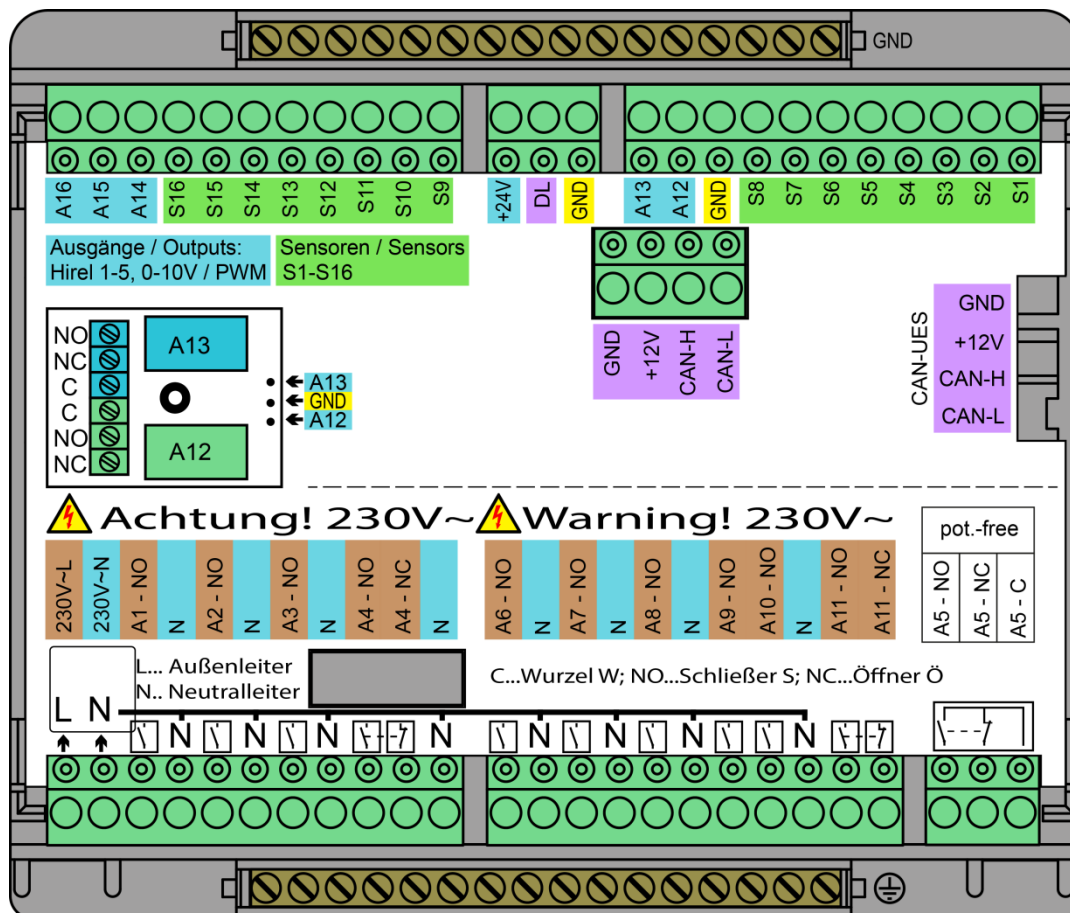
V oblasti síťového napětí je doporučeno, s výjimkou přívodu, použít jemné připojení s průřezem 0,75 - 1,5 mm².

Pro ochranný vodič (PE) je k dispozici svorkovnice nad průvodkami. Všechny kabely mohou být upevněny ihned po svorkování pomocí odlehčovací svorky (= odlehčení od tahu). Uvolnění odlehčovacích svorek můžete provést jen pomocí bočního nože, proto je dodáno více dílů, než je normálně zapotřebí.

Pomůcka pro svorkování

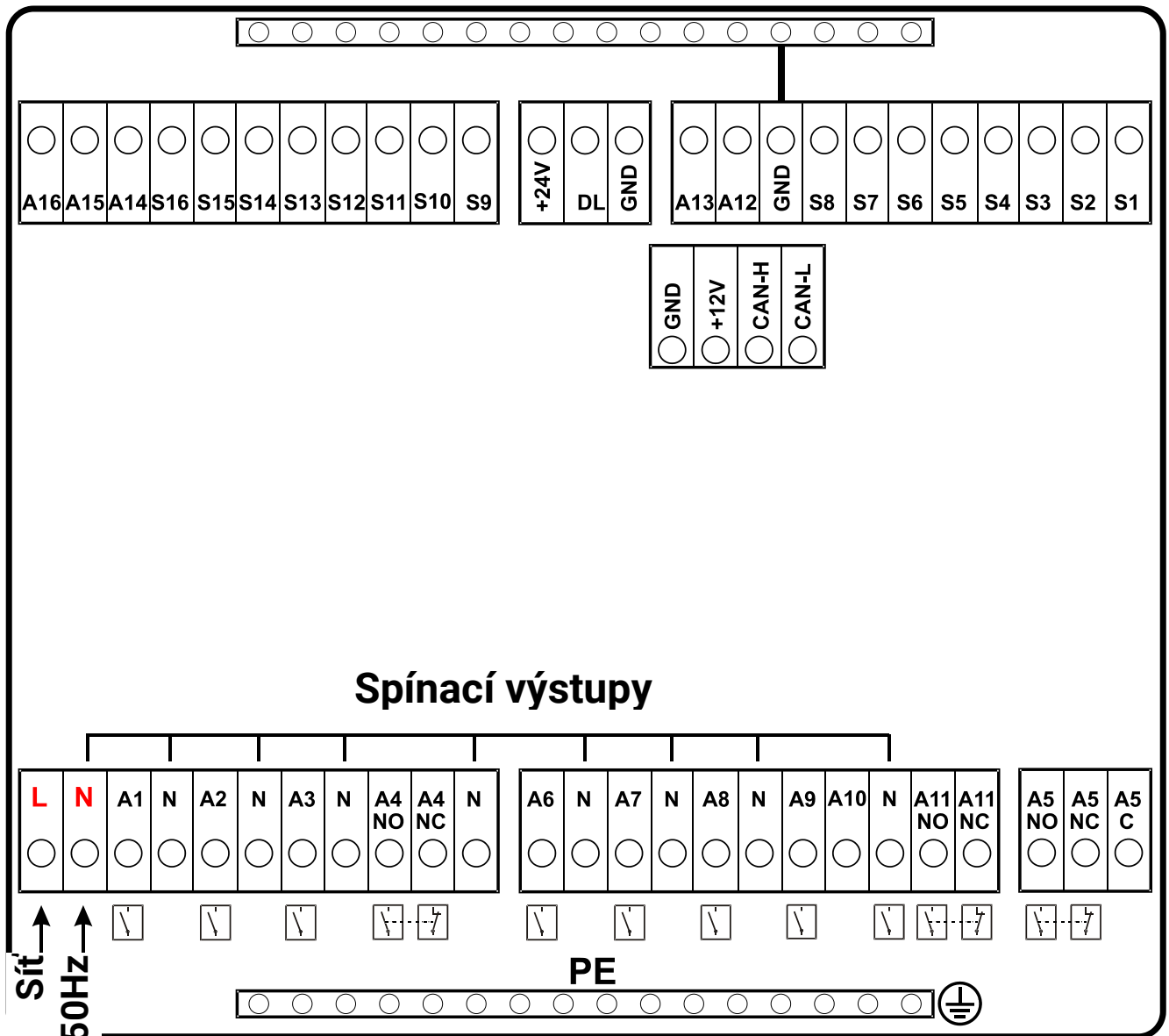
Ke každé regulaci je dodán štítek s názvy svorek, který je umístěn mezi svorky s nízkým napětím a svorky s 230V. Po připojení elektrického proudu můžete tento štítek v regulaci nechat nebo ho také odstranit.

Náhled na použitý identifikační štítek:



Celkový náhled na svorky

Hmota čidla



- L....** vnější vodič (fáze)
- N....** neutrální vodič
- PE....** ochranný vodič

- C....** kořen
- NO....** spínací kontakt
- NC....** rozpínací kontakt

Výstup relé spínacího kontaktu (NO)

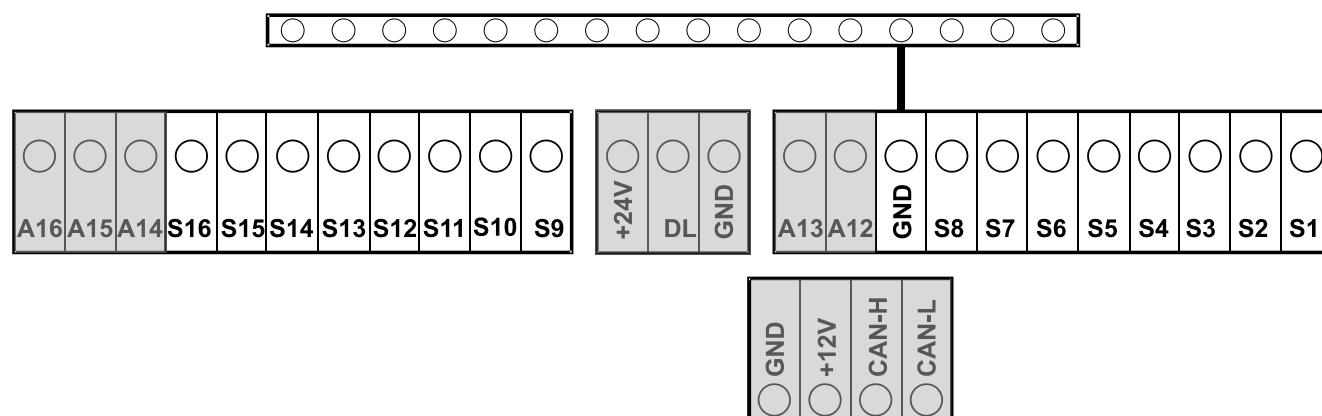
Výstup relé spoj.kontaktu + rozpínacího kontaktu (NO + NC)
Ovým napětím

Pozor: Výstup A5 je bezpotenciální – tedy není spojen se síťovým napětím.

Vedení čidel

Plán svorkování pro čidla

Hmota čidla



Čidla jsou vždy připojována mezi připojením daného čidla (**S1 – S16**) a svorkou čidla (**GND**). Nachází se na konzole nad lištou zemnění, ke které je připojena svorka **GND**.

Abychom zamezili výkyvům měřených hodnot, musíme dbát na bezporuchový přenos signálu tak, aby nebylo vedení čidel vystaveno žádným vnějším negativním vlivům ze strany vedení 230V.

Vedení čidel nesmí být umístěno v jednom kabelu spolu se síťovým napětím.

Při použití nechráněných kabelů musí být položeno vedení čidel a vedení sítě s 230V v oddělených nebo separovaných kabelových kanálech a v **minimálním odstupu 5 cm**.

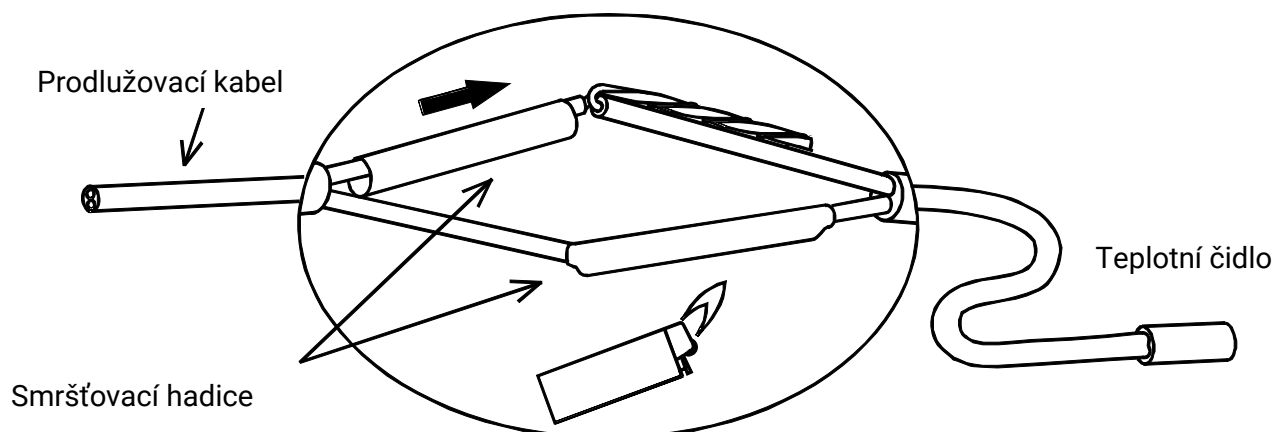
Vedení pro čidla **PT100** nebo **PT500** musí být **zastíněno**.

Pokud se používají stíněné kabely, musí být stínění spojeno s uzemněním čidel (GND).

Všechna vedení čidel s průřezem 0,5mm² mohou být prodloužena až na 50m. Při této délce vedení a s teplotním čidlem PT1000 činí odchylka měření cca. +1K. Pro delší vedení nebo pro nízkou chybu měření je nutný odpovídající velký průřez.

Spoj mezi čidlem a prodlužovacím kabelem lze vytvořit tak, že na 4 cm seřízlou smršťovací hadici posuňte přes žílu a zkrutíte **holé** konce drátu. Pokud je jeden z konců drátu **pocínovaný**, pak musíte vytvořit spoj **sletováním**.

Pak posuňte smršťovací hadici přes místo spojení a opatrně ho zahřejte (např. zapalovačem), dokud se hadice těsně nepřipojí ke spoji.



Datové vedení pro DL-Bus

DL-Bus se skládá ze 2 žil: **DL** a **GND** (svorky čidla). Čidlo DL-Busu je zásobováno napětím z DL-Busu.

Vedení může být položeno hvězdicově nebo také sériově (od jednoho přístroje k druhému).

Jako **datové vedení** může být použit každý kabel s průřezem 0,75 mm² do max. 30 m délky. Pro delší vedení doporučujeme použít zastíněný kabel.

Pokud se používají stíněné kabely, musí být stínění spojeno s uzemněním čidel (GND).

Dlouhé, těsně vedle sebe položené kabelové kanály pro síťové a datové vedení vedou k tomu, že se poruchy sítě přenesou i do datového vedení. Doporučujeme proto dodržovat minimální odstup 20 cm mezi dvěma kabelovými kanály nebo použít zastíněné kabely.

Při evidenci dat ze dvou regulací pomocí jednoho datového loggeru musí být použity odděleně zastíněné kabely. Datové vedení nesmí být nikdy vedeno s jedním vedením CAN-Busu ve stejném kabelu.

Zátěž sběrnice čidla datového vedení

Napájení a předávání signálu čidly DL-Busu probíhá **společně** pomocí dvoupólového vedení. Dodatečná podpora zásobování proudem prostřednictvím nějakého externího síťového přístroje (jako u CAN-Busu) není možná.

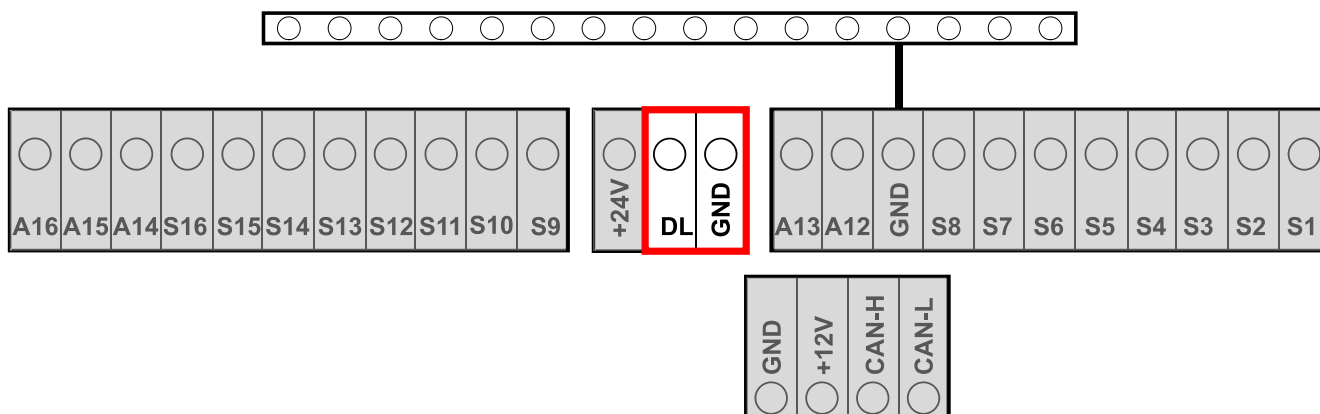
Díky relativně vysoké spotřebě proudu čidel musí být zohledněna „**zátěž sběrnice**“:

Regulace UVR 16x2 poskytuje maximální zátěž sběrnice **100%**. Zátěž sběrnic elektronických čidel je uvedena v technických datech daného čidla.

Příklad: Elektronické čidlo FTS4-50DL má zátěž **25%**. Můžeme proto připojit maximálně čtyři FTS4-50DL k sběrnici DL-Bus.

Svorkovací plán datového vedení pro DL-Bus

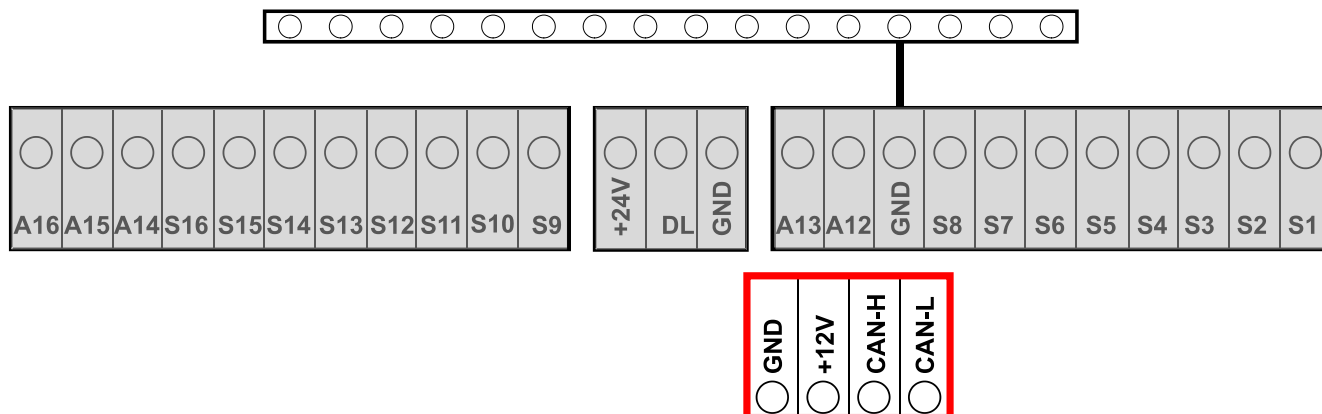
Hmota čidla



Sít' CAN-Busu

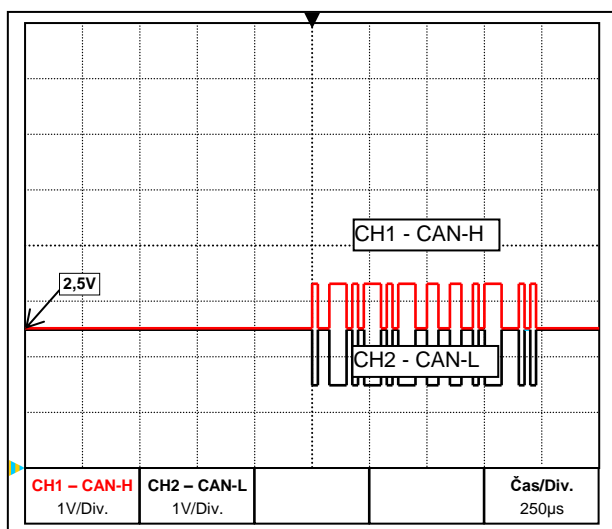
Svorkovací plán vedení CAN-Busu

Hmota čidla



Směrnice pro stavbu sítě CAN

Technické základy



Datové signály CAN-H a CAN-L

CAN-Bus se skládá z vedení CAN-High, CAN-Low, GND a napájecího vedení +12V pro komponenty sběrnice, které nemají žádné vlastní napájecí napětí. Celková zátěž přístrojů s napájením 12V a 24V nesmí překročit dohromady více než 6 Wattů.

Sít' CAN musí být vytvořena lineárně a na každém konci sítě musí být umístěna odporová zátěž. To zajistíme termínováním koncového přístroje.

U větších sítí (přes několik budov) může dojít k problémům díky elektromagnetickým poruchám a rozdílům potenciálu.

Abychom takovým problémům předešli resp. je dokázali zvládnout, musíme provést následující opatření:

- **Stínění kabelu**

Ochrana sběrnicevého kabelu musí být u každého uzlového bodu spojena tak, aby dobře vedla napětí. V případě větších sítí doporučujeme stínění započítat do vyrovnání potenciálu viz příklady.

- **Vyrovnání potenciálu**

Obzvláště důležité je co nejnižší ohmové spojení k zemnímu potenciálu. Při zavedení kabelů do budovy musíte dbát na to, abyste zavedli co nejvíce kabelů na stejném místě a připojili všechny ke stejnému systému vyrovnávání potenciálu (princip $S_{\text{ingleEntryPoint}}$). Důvodem je vytvořit téměř stejné potenciály tak, abyste dosáhli v případě přepětí na nějakém vedení (úder blesku) co nejnižšího rozdílu potenciálu k sousedním vedením. Je nutné také zajistit odpovídající odstup kabelů od systémů ochrany před bleskem.

Vyrovnání potenciálu má také příznivý vliv na řešení při poruchách, které jsou spojeny s vedením.

- **Zamezení vzniku zemních smyček**

Pokud je položen sběrnicový kabel mezi více budovami, pak musíte dbát na to, aby nebyly vytvořeny žádné zemní smyčky. Důvodem je, že budovy mají ve skutečnosti různé potenciály vůči zemnímu potenciálu. Pokud se spojí kabelová clona v každé budově **přímo** se systémem vyrovnávání potenciálu, vznikne zemní smyčka. Tzn. vznikne tok proudu směřující od vyššího k nižšímu potenciálu.

Když např. uhoří blesk v blízkosti budovy, je potenciál této budovy na krátkou chvíli zvýšen o několik kV.

Vyrovnávací proud pak odečte přes sběrnicovou clonu a způsobí extrémní elektromagnetické spoje, které mohou vést ke zničení sběrnicových komponent.

Ochrana proti blesku

Pro účinnou ochranu budovy před bleskem má velký význam dobré uzemnění domu provedené dle předpisů!

Externí bleskosvodný systém poskytuje ochranu před **přímým** úderem blesku.

Z důvodu ochrany před přepětím způsobeným síťovými přívody 230V (**nepřímý** úder blesku) musí být zabudovány podle místních předpisů svodiče pro blesk resp. přepětí do systémů rozvaděče, které jsou předsunuty.


Z důvodu ochrany jednotlivých komponent sítě CAN před **nepřímým** úderem blesku doporučujeme použít přepětové svodiče, které jsou vyvinuty speciálně pro sběrnicové.


Příklady: CAN-Bus-svodič přepětí **CAN-UES** od Technischen Alternative
Doutnavý svodič přepětí pro nepřímé uzemnění EPCOS N81-A90X

Příklady různých variant sítí

Vysvětlení symbolů:

 ... Přístroj s vlastním napájením (UVR16x2, UVR1611K, UVR1611S, UVR1611E)


 ... Přístroj je napájen přes sběrnici (CAN I/O, CAN-MT, ...)

 ... konvertor CAN-Bus (CAN-BC2)

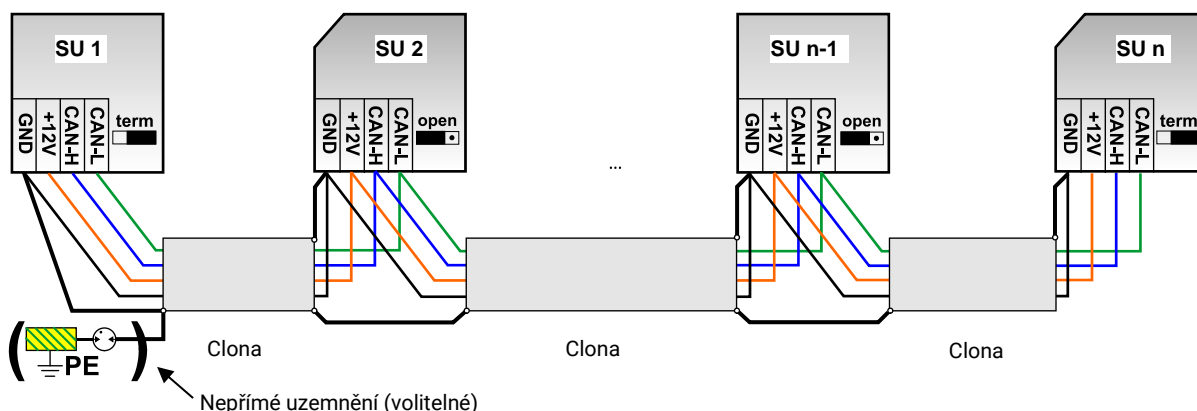
term  ... termínovaný (koncové přístroje)

open  ... termínování otevřené

 ... svodič přepětí pro CAN-Bus

 ... doutnavý svodič přepětí pro nepřímé uzemnění

„Malá“ síť (uvnitř budovy):

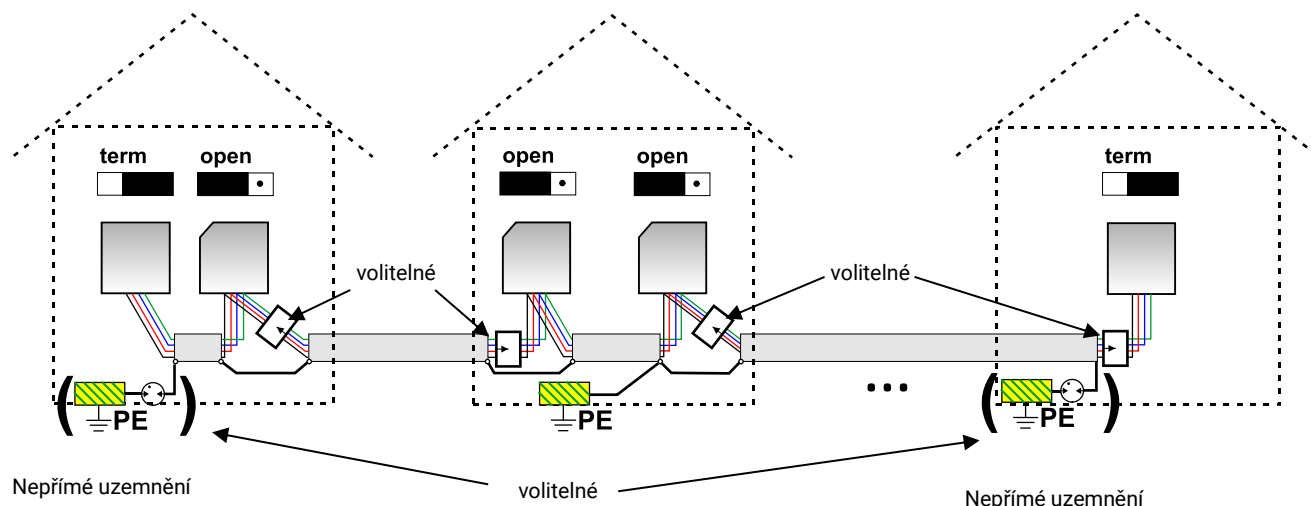


Max. délka vedení: 1.000m při 50 kbit/s

Clona (stínění) musí být vedena u každého síťového uzlu dál a musí být spojena se svorkou (GND) přístroje. Uzemnění clony, resp. svorky GND smí být provedeno jen **nepřímo** doutnavým svodičem přepětí.

Je nutné dohlédnout na to, aby nedošlo k žádnému nechtěnému **přímému** spojení svorky nebo clony a zemního potenciálu (např. pomocí čidel nebo uzemněného potrubního systému).

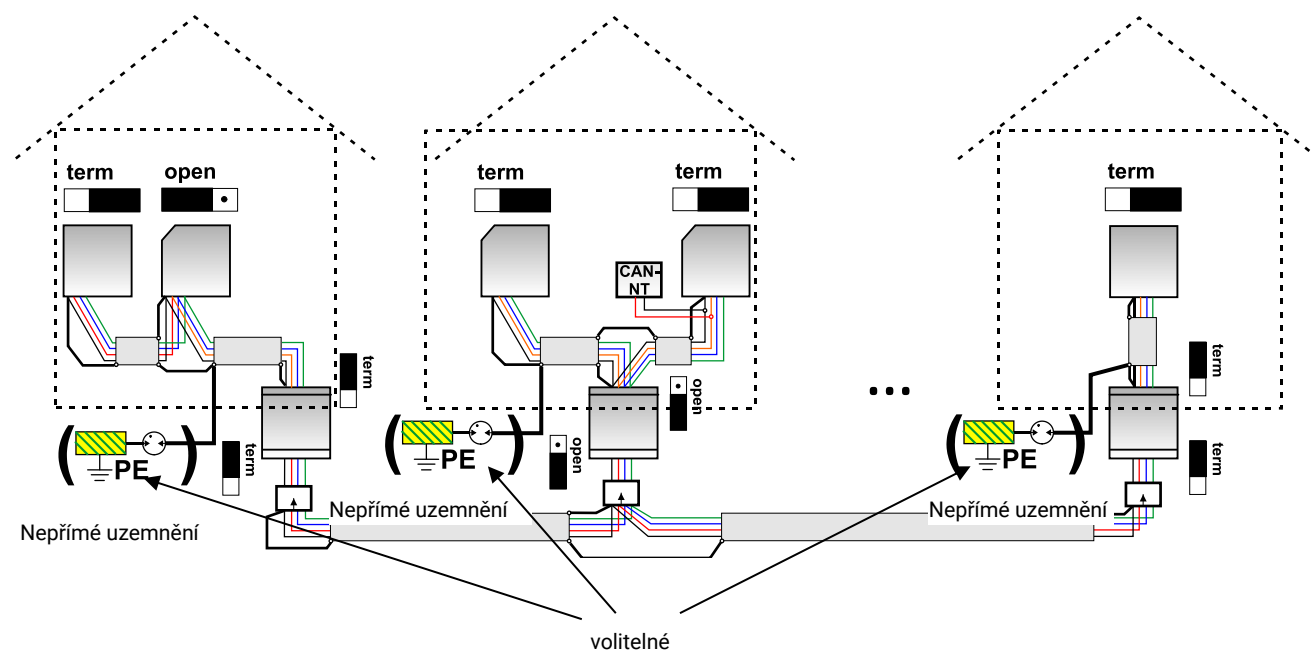
Sít (mezi více budovami) bez CAN-Buskonvertoru CAN-BC2:



Max. délka vedení: 1.000m při 50 kbit/s

Stínění musí být u každého uzlu propojeno a v **jednom** bodě, pokud možno v polovině vedení, uzemněno. Doporučujeme **nepřímě** uzemnit clonu v jiných budovách prostřednictvím doutnavého svodiče přepětí. Clona **není** spojena se svorkou (GND) přístrojů.

Sít (přes několik budov) s konvertorem CAN-Bus CAN-BC2:



Max. délka vedení: v závislosti na nastavené přenosové rychlosti u CAN-BC2

Clona **nepropojené** sítě je připojena u každého sběrnicového konvertoru ke svorce CAN-Bus (GND). Tato clona **nesmí** být uzemněna **přímo**.

Bez přepětového svodiče CAN-Bus nabízí tato varianta jen ochranu před rozdíly potenciálu **do max. 1kV**, nesmí být ale chápána jako ochrana před bleskem.

V tomto případě má být stínění vedení mezi CAN-Buskonvertory v **jednom** bodě, pokud možno v polovině vedení. Je doporučeno stínění v jiné budově **nepřímě** uzemnit s pomocí výbojkové trubice.

CAN-Buskonvertor je jako opakovač. Přijímá signály CAN-Bus a posílá je dále. Tím je možno vnímat každé vedení na obou stranách CAN-Buskonvertoru jako samostatnou síť CAN-Bus.

Volba kabelů a síťová topologie

Pro používání sítě CANopen se prosadily **párově zkroucené kabely** (shielded twisted pair). Jedná se o kabel se zkroucenými páry vodičů a společnou vnější clonou. Takové vedení je relativně odolné vůči vlivům EMV a můžeme dosáhnout prodloužení až do 1000 m při rychlosti 50 kbit/s. Doporučené průřezy kabelů pro CANopen (CiA DR 303-1) jsou uvedeny v následující tabulce.

Délka sběrnice [m]	Odpor podle délky [mΩ/m]	Průřez [mm ²]
0...40	70	0,25...0,34
40...300	< 60	0,34...0,60
300...600	< 40	0,50...0,60
600...1000	< 26	0,75...0,80

Maximální délka kabelu je kromě toho závislá na počtu uzlů [n] spojených se sběrnicevým kabelem a na průřezu kabelu [mm²].

Průřez vedení [mm ²]	Maximální délka [m]	
	n=32	n=63
0,25	200	170
0,50	360	310
0,75	550	470

Přenosová rychlost

V menu CAN-Bus / nastavení CAN pro regulaci UVR16x2 může být nastavena přenosová rychlost mezi 5 a 500 kbit/s, přičemž při nižší přenosové rychlosti jsou možné delší kabelové sítě. Pak ale musí být odpovídajícím způsobem zvýšen průřez kabelu.

Standardní přenosová rychlost sítě CAN je 50 kbit/s (50 kBaud), jak se doporučuje pro mnoho přístrojů CAN-Bus.

Důležité upozornění: V síti CAN-Bus musí mít **všechny** přístroje **stejnou** přenosovou rychlost, aby mohly spolu komunikovat.

Přen.rychl.[kbit/s]	Maximální povolená celková délka sběrnice [m]
5	10000
10	5000
20	2500
50 (Standard)	1000
125	400
250	200
500	100

Doporučení

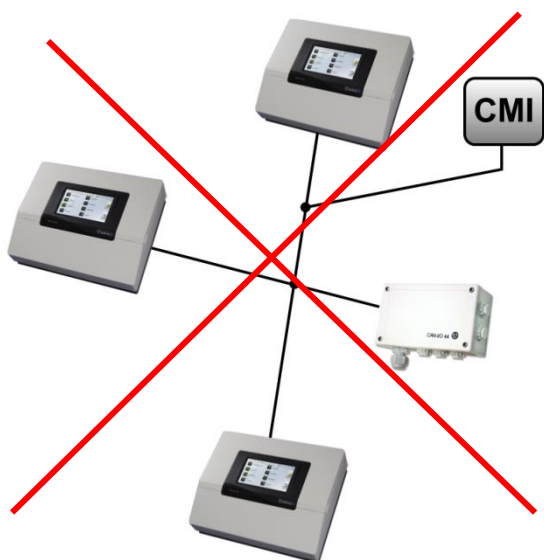
2x2-pólový, párově zkroucený (zkouřit CAN-L s CAN-H, resp. +12V s GND) a stíněný kabel s průřezem alespoň 0,5mm², s kapacitou vodič-k-vodiči max. 60 pF/metr a jmenovitou impedancí do 120 Ohm. Standardní přenosová rychlost regulace UVR16x2 je 50 kbit/s. Toto doporučení odpovídá např. typ kabelu **Unitronic®-Bus CAN 2x2x0,5** firmy **Lapp Kabel** pro pevnou instalaci **v budovách nebo prázdných trubkách**. Pak by teoreticky byla možná délka sběrnice o délce cca. 500 m, která by zajistila spolehlivý přenos.

Pro **přímou pokládku v zemině** se hodí např. podzemní kabel **2x2x0,5** mm² firmy **HELUKABEL** art.č. 804269 nebo podzemní kabel **2x2x0,75** mm² firmy **Faber Kabel** art.č. 101465.

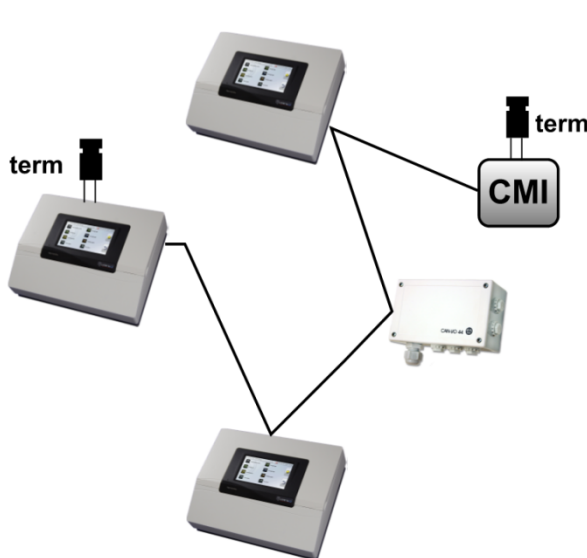
Propojení

Síť CAN-Bus nesmí být **nikdy** vybudována **hvězdicovitě**. Správné uspořádání se skládá z páteřního vedení, které jde od prvního přístroje (s ukončením) k druhému a dále k třetímu atd. Poslední přístroje v síti CAN-Bus jsou opatřeny zakončovacím můstkem.

CHYBNĚ



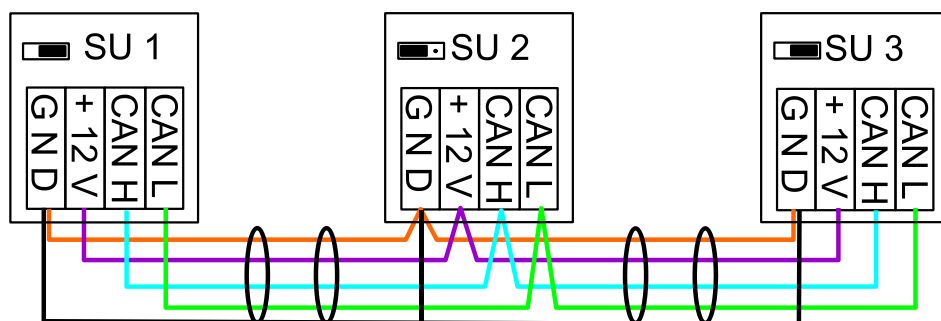
SPRÁVNĚ




Příklad: Spojení tří síťových uzlů (NK) pomocí 2x2-pólového kabelu a **termínování** uzavírajících síťových uzlů (síť uvnitř budovy)


 terminování (ukončovací odpor 120 Ω)

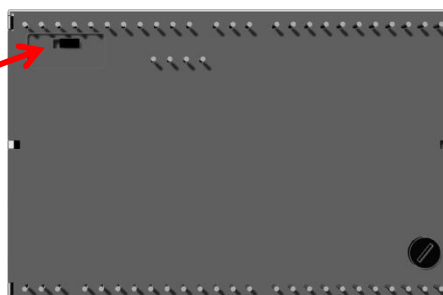
 terminování otevřeno



Každá síť CAN musí být u prvního a posledního účastníka v síti opatřena sběrnicovým 120 ohmovým uzávěrem (= **termínování**). Je to zástrčný můstek **na zadní straně regulace**. V síti CAN jsou tedy použity vždy dva ukončovací odpory (vždy na konci). Není dovoleno doladovací vedení nebo hvězdicové propojení sítě CAN!

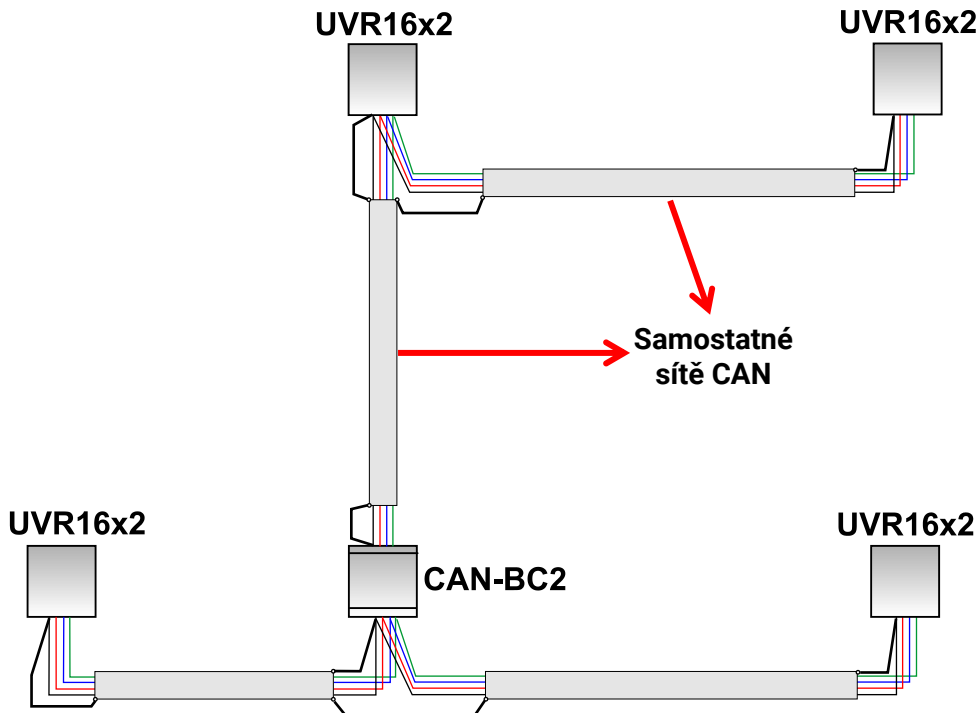
 Zástrčka vpravo = terminována

 Zástrčka vlevo = **není** terminována



Větvené vedení

Pro spolehlivou funkci **dlouhých** bočních vedení použijte CAN-Buskonvertor. Tím je boční vedení odděleno od sítě CAN a funguje jako samostatná síť CAN.



Tovární testy prokázaly:

- 1) Hvězdicové odbočky do deseti metrů nepřinášejí žádné potíže s přenosem dat.
- 2) Do délky BUSu 250 m a přenosové rychlosti 50 kbit/s funguje přenos dat u nízkého počtu síťových uzlů s levným kabelem pro síť KNX **J-Y(St)Y EIB KNX 2x2x0,8** s charakteristickou impedancí 75 až 90 Ohm bezproblémově.
- 3) Do délky BUSu 150m a při malém počtu uzlů je možné použít i kabel **CAT 5 24AWG** (typický ethernetový kabel v sítích PC).

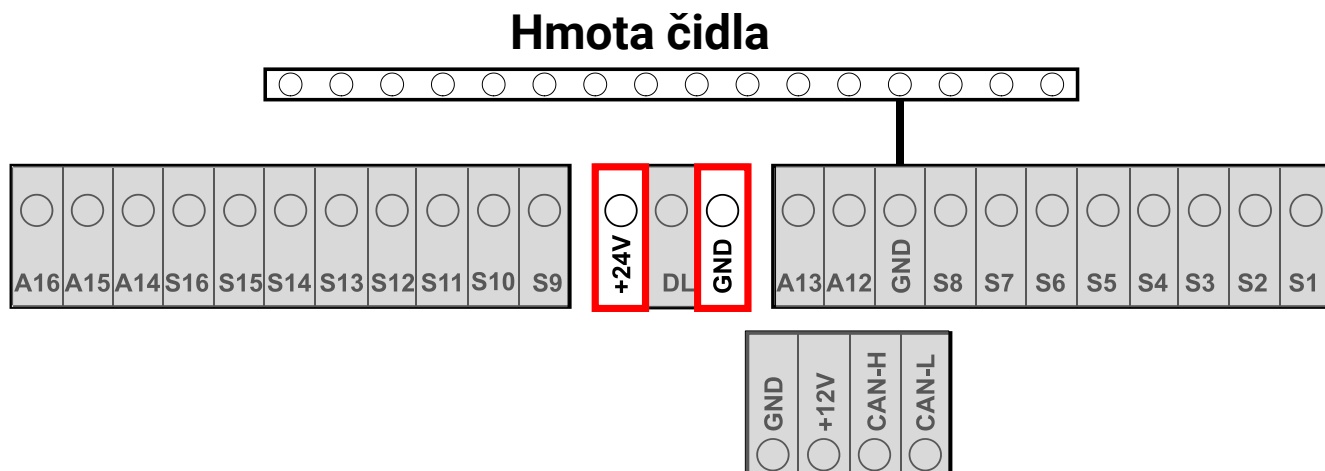
Změna typu kabelu a změna impedance je dovolena jen prostřednictvím oddělení signálu s CAN-Buskonvertorem.

Tyto sítě ale nesplňují stanovená technická kritéria. Firma. Technische Alternative GmbH proto nemůže převzít záruku za bezproblémovou funkci při využití některé ze třech výše uvedených možností.

Zásobování napětím 24V=

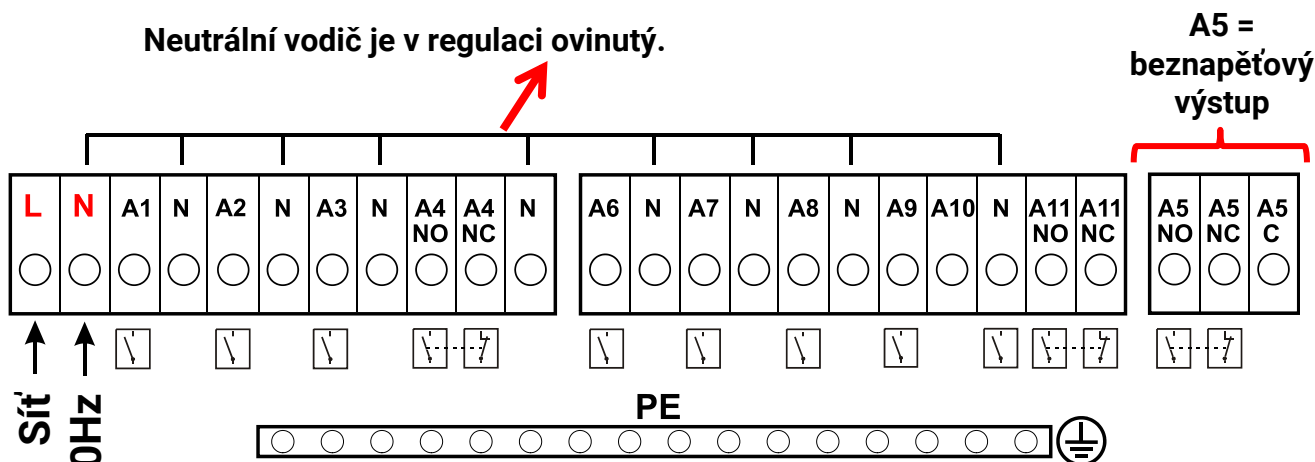
Pro napájení, které zajišťují externí přístroje pomocí 24V, je k dispozici tento výstup. Celková zátěž všech přístrojů s napájením 12V a 24V nesmí dohromady **překročit hodnotu 6 Wattů**.

Připojení u svorek +24V a svorky čidla (GND).



Výstupy

Svorkovací plán pro výstupy



Síť
230V 50Hz

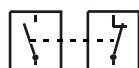
Svorka ochranného vodiče

L.... vnější vodič (fáze)
N.... neutrální vodič
PE.... ochranný vodič

C.... kořen W
NO.... spínací kontakt S
NC.... rozpínací kontakt Ö



Relé výstup spínacího kontaktu (NO)



Relé výstup spínací kontakt + rozpínací kontakt (NO + NC)

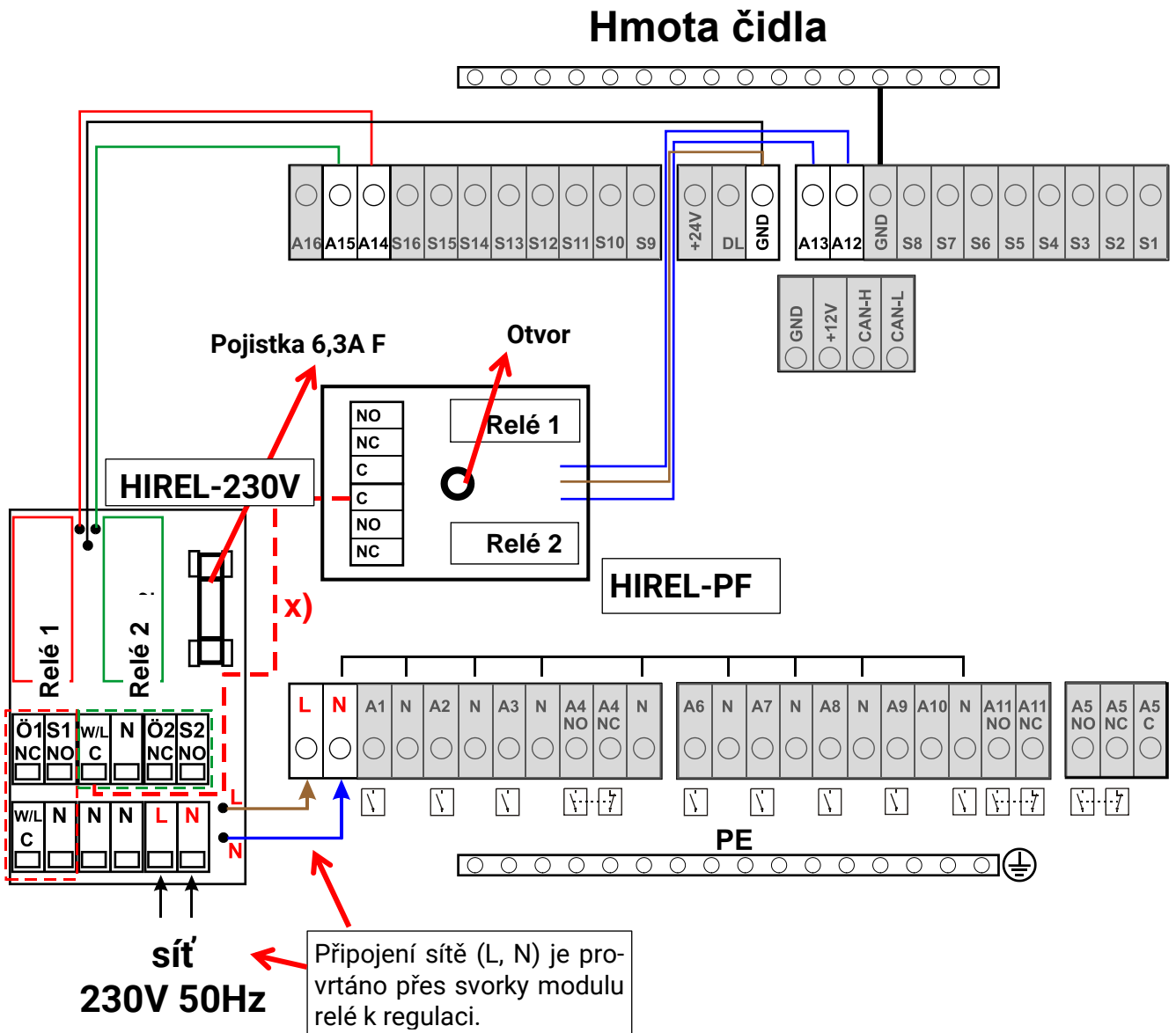
Maximální proudové zatížení výstupů je uvedeno v **technických údajích**.

Připojení pomocného relé

Příklad: připojení HIREL-PF pro výstupy 12 a 13,

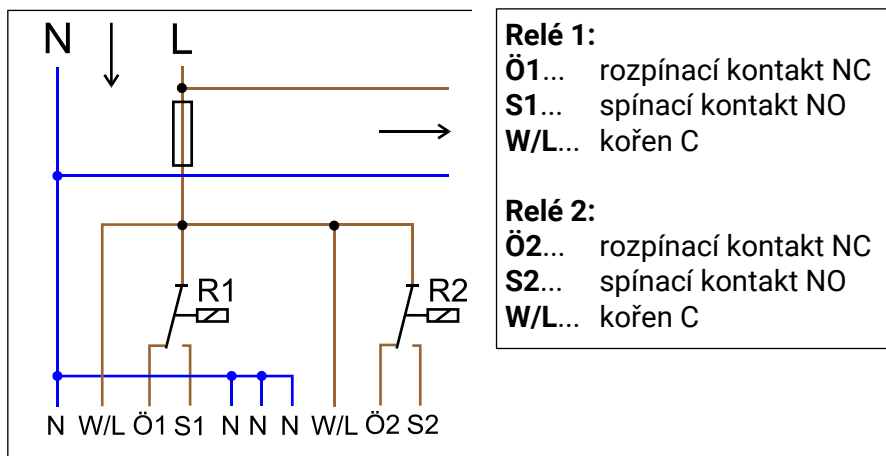
připojení HIREL-230V pro výstupy 14 a 15

Výstupy A12 - A15 musí být parametrizovány jako spínací výstupy.



- x)** Tímto spojem mohou relé kontakty HIREL-PF propojit vnější vodič (230V). Relé výstupy pak již nejsou beznapěťové. Jsou zajištěny pojistkou HIREL-230V.

Schéma zapojení relé HIREL-230V

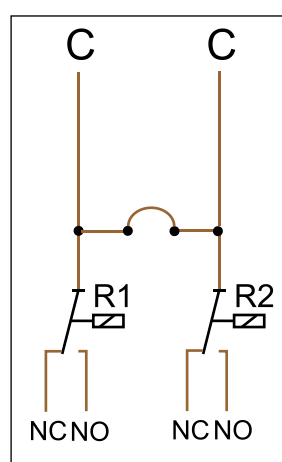


Oba výstupy relé jsou jištěny pojistkou na modulu relé. Svorka „W“ proto odpovídá vnějšímu vodiči „L“.

Pokud je pojistka odstraněna, pak jsou oba výstupy beznapěťové, přičemž jsou ale spolu spojeny pomocí kořene „W“.

Relé modul může být připojen ke dvěma libovolným výstupům mezi **A12** a **A16**, pokud jsou tyto výstupy parametrizovány jako **spínací výstup**.

Schéma zapojení relé HIREL-PF




Otvor: Kontakty relé jsou - **bez** spoje **x**) - beznapěťový, přičemž jsou oba kořeny (C) od výrobce spojeny. Provrtáním **otvoru** mezi oběma relé na průměr alespoň **6 mm** je napětí obou výstupů dle norem od sebe odděleno.

NC... rozpínací kontakt
NO... spínací kontakt
C... kořen

Relé modul může být připojen ke dvěma libovolným výstupům mezi **A12** a **A16**, pokud jsou tyto výstupy parametrizovány jako **spínací výstup**.

Technické údaje UVR16x2

Všechny vstupy	Teplotní čidla typů PT1000, KTY (2 k Ω /25°C), KTY (1 k Ω /25°C), PT100, PT500, Ni1000, Ni1000TK5000 a pokojová čidla RAS resp. RASPT, čidlo záření GBS01, termoprvek THEL, čidlo vlhkosti RFS, dešťové čidlo RES01, impulzy max. 10 Hz (např. pro snímač průtočného množství VSG), napětí do 3,3V DC , odpor (1-100k Ω), i jako digitální vstup
Vstup 7	Dodatečně pro napětí (0-10 V DC)
Vstup 8	Dodatečně pro proudovou smyčku (4-20 mA DC), napětí (0-10 V DC)
Vstup 15, 16	Dodatečně pro impulzní vstup max. 20 Hz , např. pro čidlo objemového proudu VSG nebo signály S0
Výstup 1 - 4, 6 - 11	Relé výstupy, částečně s rozpínacím kontaktem a spínacím kontaktem
Výstup 5	Relé přepínací kontakt - beznapěťový
Výstupy 12 - 16	Analogové výstupy 0-10V (max. 20mA) nebo PWM (10V/1kHz) nebo možnost rozšíření jako spínací výstupy s přídatnými relé moduly
Výstup 16	Další vlastnost: stabilizované napětí pro napájení externích senzorů
Max. zátěž sběrnice (DL-Bus)	100 %
Sběrnice CAN	Standardní přenosová rychlost 50 kbit/s, možnost nastavení od 5 do 500 kbit/s
12V / 24V DC	Napájení pro externí přístroje, v součtu max. 6W
Rozdílové teploty	S oddělenou diferencí spínání a vypínání
Prahové hodnoty	S oddělenou diferencí spínání a vypínání nebo s pevnou hysterezí
Rozsah měření teploty	PT100, PT500, PT1000: -200,0°C do + 850°C s rozlišením na 0,1K Všechna ostatní teplotní čidla: -49,9°C až +249,9°C s rozlišením na 0,1K
Přesnost teplota	typ. 0,4K, max. \pm 1K v rozsahu 0 - 100°C pro čidla PT1000
Přesnost napětí	typ. 1%, max. 3% z maximálního rozsahu měření vstupu
Přesnost měření odporu	max. 1,6% při 100k Ω (měřené veličiny: odpor, procesní veličiny: odpor)
Přesnost výstup 0-10V	max. -2% až +6%
Max. spínací výkon	Relé výstupy : po 230V / 3A
Připojení	100 - 230V, 50- 60Hz, (výstupy A1 – A11 a přístroj společně jištěn pomocí 6,3A rychlá)
Přívod	3 x 1mm ² H05VV-F podle EN 60730-1 (kabel s ochranou zástrčkou je obsažen v základním balíčku s čidly)
Příkon	3,0 – 4,5 W, v závislosti na počtu aktivních spínacích výstupů
Druh ochrany	IP40
Ochranná třída	II – ochrana izolací 
Povolená okolní teplota	+5 až +45°C

Rozsah dodávky

UVR16x2K: Přístroj s konzolou a deskou se svorkami pro montáž na zeď, materiál pro montáž na zeď, odlehčení od tahu, návod k použití

UVR16x2S: Přístroj s deskou se svorkami pro montáž do rozdělovače, návod k použití.

Pokyny pro případ poruchy

Žádné zobrazení ukazuje na výpadek napětí. Proto nejprve zkontrolujte pojistku (6,3A rychlá), která chrání přístroj a výstupy (čerpadla, ventily, ...) před zkratem a ve spojení s integrovanou přepětovou ochranou před přepětím. **Skleněná trubičková pojistka** se nachází na zadní straně regulace za šroubením.



Skleněná trubičková pojistka
20x5 mm,
6,3A rychlá

Realistické hodnoty teploty, ale chybné chování výstupů ukazují na chybná nastavení nebo zapojení. Pokud můžete výstupy zapínat a vypínat v ručním režimu, je přístroj funkční a musíte přezkoušet všechna nastavení i spojení.

- ♦ Vede trvalý provoz a klidový stav na výstupu k odpovídající reakci? Tzn. běží při ruční aktivaci solárního čerpadla opravdu toto čerpadlo nebo je v provozu místo solárního čerpadla čerpadlo topného okruhu?
- ♦ Jsou všechna čidla spojena se správnou svorkou (zahřátí čidla pomocí zapalovače a kontrola zobrazované teploty)?

Pokud jste nenašli ani po provedení předchozích bodů na zařízení žádnou závadu, doporučujeme nainstalovat do zařízení Datenlogger (C.M.I. nebo D-LOGG) a zaznamenávat do protokolu teplotní průběh a spínací stavy. Pokud jsou data zaznamenávána sběrníci DL, musí být povolen v nastavení DL „výdej dat“.

Špatné teplotní hodnoty mohou mít následující příčinu:

- ♦ Zobrazené hodnoty jako -9999,9 při zkratu čidla nebo 9999,9 při přerušení čidla nemusí bezpodmínečně znamenat chybu materiálu nebo svorkování. Zvolili jste ve vstupním menu správný typ čidla (KTY, PT1000, RAS, GBS, ...)?
- ♦ Přezkoušet můžete čidlo i bez měřicího přístroje tím, že mezi sebou vyměníte pravděpodobně poškozené čidlo s funkčním čidlem na svorkovnici a zkontrolujete zobrazení teploty. Pokud chyba přetrvává, je problém v čidle. Pokud zůstane problém na stejném vstupu přístroje, pak je chyba buď v nastavení typu čidla nebo je rozbitý vstup samotný (např. defektní přepětová ochrana).

Tabulka s odporovými hodnotami u různých typů čidel

Teplota [°C]	0	10	20	25	30	40	50	60	70	80	90	100
PT1000 [Ω]	1000	1039	1078	1097	1117	1155	1194	1232	1271	1309	1347	1385
KTY (2kΩ) [Ω]	1630	1772	1922	2000	2080	2245	2417	2597	2785	2980	3182	3392
KTY (1kΩ) [Ω]	815	886	961	1000	1040	1122	1209	1299	1392	1490	1591	1696
PT100 [Ω]	100	104	108	110	112	116	119	123	127	131	135	139
PT500 [Ω]	500	520	539	549	558	578	597	616	635	654	674	693
Ni1000 [Ω]	1000	1056	1112	1141	1171	1230	1291	1353	1417	1483	1549	1618
Ni1000 TK5000 [Ω]	1000	1045	1091	1114	1138	1186	1235	1285	1337	1390	1444	1500

Pokud je čidlo rozbité, musíte dbát při výměně na správný typ čidla. Můžete sice použít jiný typ čidla, ale pak musíte nastavit použitý typ v parametrizování odpovídajícího vstupu.

Aktuální standardní typ čidla naší společnosti je PT1000.

Do roku 2010/2011 to byl standardně typ KTY (2kΩ).

Manuální přepínání výstupu není možné:

- ♦ U **výstupu 5** je třeba dávat pozor na to, že je tento výstup zásadně **beznapěťový** a nevede žádné napětí. Stejně tak mohou být beznapěťové výstupy pomocného relé. Přímé spínání spotřebiče na 230V je proto možné až po odpovídajícím propojení dráty.
- ♦ Pokud není možné zapnout a vypnout výstup v ručním režimu, je možná právě aktivní **hlášení** a spíná odpovídající výstup **dominantně** (červené okraje symbolu pro výstup, zobrazení hlášení v horní liště o stavu zařízení). V závislosti na programu a statutu uživatele není v tomto případě možný manuální režim.

Odstranění chyb - Hardware

V případě jednoznačné chyby v hardwaru pošlete prosím přístroj k opravě prodejci resp. výrobci. Je přitom nezbytné, přiložit k přístroji popis chyby, kde je znázorněn defekt (nestačí napsat pouze „přístroj defektní, prosím o opravu“). Zpracování opravy urychlíte, když si vyžádáte na naší domovské stránce číslo RMA. Je také důležité o závadě nejdříve informovat náš technický servis.

Odstranění chyby – program

Výrobce může poskytnout podporu při hledání chyby jen tehdy, když mu poskytneme odpovídající dokumenty a dostatečné množství dat. Z tohoto důvodu bezpodmínečně potřebuje:

- ♦ Hydraulické schéma zaslané faxem nebo e-mailem (WMF, JPG),
- ♦ Kompletní programování pomocí souboru TAPPS nebo alespoň funkčních dat (soubor *.dat) zaslané e-mailem,
- ♦ Verzi provozního systému a sériové číslo regulace,
- ♦ Existující soubory log nebo alespoň hodnoty (teploty) vstupů k určitému časovému okamžiku, ve kterém se projevilo nesprávné chování zařízení,
- ♦ Telefonický kontakt pro popis problému – písemný popis závady často nestačí.

Hledání chyby v síti CAN

Pro vymezení chyby doporučujeme uzavřít části sítě a sledovat, kdy chyba zmizí.

Obecné testy:

- ♦ Čísla uzlů – žádné číslo uzlu nesmí být přiděleno dvakrát
- ♦ Napájení účastníků sítě (v případě potřeby použít síťový díl CAN-NT)
- ♦ Nastavení přenosové rychlosti (i při použití konvertoru CAN-Busu CAN-BC2)

Testy kabeláže:

Pro tuto kontrolu musíte vypnout všechny uzly!

- ♦ Odpor mezi CAN-H a CAN-L
 - pokud je vyšší než 70Ω, ukazuje to na chybné termínování.
 - pokud je odpor nižší než 60Ω, hledejte nadbytečné termínování nebo zkratky mezi kabely.
- ♦ Zkontrolujte zkrat mezi GND resp. clonou a signálními rozvody.
- ♦ Zkontrolujte zemní smyčky – musíte oddělit u konkrétního uzlového bodu stínění (clonu) a změřit spojovací proud. Pokud tam proud teče, pak se vytvořila zemní smyčka díky neúmyslnému zemnímu spojení.

Informace týkající se směrnice Öko-Design 2009/125/ES

produkt	třída ^{1,2}	energ.účinnost ³	Standby max. [W]	příkon typ. [W] ⁴	příkon max. [W] ⁴
UVR16x2 ⁵	max. 8	max. 5	3,0	2,54 / 4,07	3,0 / 4,5

¹ Definice podle úřední listiny Evropské unie C 207 ze dne 3.7.2014

² Provedené rozdělení vychází z optimálního využití a správného používání produktů. Skutečně použitelná třída se může lišit od provedeného rozdělení.

³ Příspěvek regulace teploty k energetické účinnosti pokojového vytápění v závislosti na ročním období v procentech, zaokrouhlený na desetinné místo

⁴ není aktivní žádný výstup = Standby / všechny výstupy a displej aktivní

⁵ Definice třídy je závislá na programování regulace vytápění s ohledem na směrnice Eko designu.

EU prohlášení o shodě

Dokument č. / Datum: TA17023 / 02.02.2017
Výrobce: Technische Alternative RT GmbH
Adresa: A- 3872 Amaliendorf, Langestraße 124

Odovědnost za vystavení tohoto prohlášení o shodě nese výhradně výrobce.

Označení produktu: UVR16x2K, UVR16x2S, UVR16x2-DE, UVR16x2-DE-I, UVR16x2-NP, UVR16x2-NP-I

Název značky: Technische Alternative RT GmbH
Popis produktu: Volně programovatelná univerzální regulace

Výše popsaný předmět prohlášení o shodě splňuje předpisy následujících směrnic:

2014/35/EU Směrnice o nízkém napětí
2014/30/EU Elektromagnetické kompatibility
2011/65/EU RoHS omezení používání některých nebezpečných látek
2009/125/EG Směrnice ekodesign

Použité harmonizované normy:

EN 60730-1: 2011 Automatická elektrická řídicí zařízení pro domácnost a podobné účely - Část 1: Všeobecné požadavky
EN 61000-6-3: 2007 Elektromagnetická kompatibilita (EMC) – Část 6-3: Kmenové normy – Emise – Prostředí obytné, obchodní a lehkého průmyslu
+ A1: 2011
+ AC2012
EN 61000-6-2: 2005 Elektromagnetická kompatibilita (EMC) - Část 6-2: Kmenové normy - dolnost pro průmyslové prostředí
+ AC2005
EN 50581: 2012 Technická dokumentace pro posuzování shody elektrických a elektrotechnických výrobků s ohledem na omezení nebezpečných látek

Umístění značky CE: na obalu, návodu k použití a typovém štítku



Vystavil: Technische Alternative RT GmbH
A- 3872 Amaliendorf, Langestraße 124

Právně platný podpis

Dipl.-Ing. Andreas Schneider, jednatel,
02.02.2017

Toto prohlášení dokládá shodu s uvedenými směrnicemi, není ovšem zárukou vlastností. Bezpečnostní pokyny dokumentů, které jsou součástí dodávky produktu, musí být dodrženy.

Garanční podmínky

Upozornění: Následující garanční podmínky neomezují zákonné právo na poskytnutí záruky, nýbrž rozšiřují Vaše práva jako spotřebitele.

1. Firma Technische Alternative RT GmbH poskytuje dva roky záruku ode dne prodeje konečnému spotřebiteli na všechny přístroje a díly, které tato společnost prodala. Závady musí být nahlášeny v záruční lhůtě ihned, jakmile byly zjištěny. Technická podpora zná správné řešení na téměř všechny problémy. Bezprostřední kontaktování firmy proto napomůže eliminovat zbytečné náklady při hledání chyb.
2. Záruka zahrnuje bezplatnou opravu (vyjma nákladů na stanovení chyby přímo na místě, na demontáž, montáž a odeslání) z důvodu pracovních a materiálových chyb, které funkci poškodily. Pokud nebude oprava po posouzení firmou Technische Alternative smysluplná z hlediska jejích nákladů, bude zboží vyměněno.
3. Záruka se nevztahuje na škody, které vznikly působením přepětí nebo abnormálních okolních podmínek. Záruka nemůže být rovněž poskytnuta, pokud přístroj vykazuje závady, které vznikly při transportu a které jsme nezpůsobili, neodbornou instalací a montáží, chybným použitím, nerespektováním pokynů v návodu k obsluze nebo montážních instrukcí nebo nedostatečnou údržbou.
4. Nárok na poskytnutí záruky zaniká, pokud byly na přístroji provedeny opravy nebo zásahy osobami, které k tomu nebyly oprávněny nebo zmocněny naší firmou, nebo pokud byly naše přístroje vybaveny náhradními díly, doplňky nebo příslušenstvím, které není originální.
5. Vadné díly zasílejte na naši firmu, přičemž součástí zásilky musí být kopie dokladu o koupi a přesný popis závady. Zpracování reklamace urychlíte, když si vyžádáte na našich domovských stránkách číslo RMA - www.ta.co.at. Předchozí vyjasnění problému s naším technickým oddělením je nutné.
6. Poskytnutí záruční opravy nemá vliv na prodloužení záruční lhůty ani neznamená zahájení nové záruční lhůty. Pro zabudované díly končí záruční lhůta společně se záruční lhůtou pro celý přístroj.
7. Nároky překračující rámec záruky nebo jiné nároky, které se týkají zejména náhrady škody vzniklé kolem přístroje jsou – pokud není zákonem stanoveno jinak – vyloučeny.

Impresum

Tento návod k obsluze je chráněn autorským právem.

Použití tohoto návodu nad rámec autorského práva si vyžaduje souhlas firmy Technische Alternative RT GmbH. Platí to zejména pro kopírování, překlady a elektronická média.

SUNPOWER s.r.o., Václavská 40/III,37701 Jindřichův Hradec

Tel.731744188

fax.384388167

e-mail: office@sunpower.cz -- www.sunpower.cz --

Technische Alternative RT GmbH



A-3872 Amaliendorf Langestraße 124

Tel ++43 (0)2862 53635

Fax ++43 (0)2862 53635 7

E-Mail: mail@ta.co.at

-- www.ta.co.at ---

© 2018