

UVR16x2

Vrijprogrammeerbare universele regeling

Relaisversies



Montagehandleiding

Inhoudsopgave

Manual versie 1.33 NL

Veiligheidsbepalingen	4
Onderhoud	4
Montage van het apparaat	5
Openen van de console.....	6
Maatschetsen.....	7
Buitenafmetingen console	7
Maten bevestigingspunten console.....	8
Maten klemmenplaat.....	8
Maten regelaar met klemmenplaat (= UVR16x2S).....	9
Sensormontage	10
Elektrische aansluiting	11
Klemmenhulp	12
Totaalaanzicht van de klemmen	13
Sensorkabels.....	14
Klemmenoverzicht sensoren	14
Dataleiding voor DL-Bus	15
Buslast van DL-sensoren	15
Klemmenoverzicht dataleiding voor DL-Bus.....	15
CAN-Busnetwerk.....	16
Klemmenoverzicht CAN-Busleiding	16
Richtlijnen voor de opbouw van een CAN-Netwerk	16
Technische basisprincipes.....	16
Bliksembeveiliging	17
Voorbeelden van verschillende netwerkvarianten	17
Netwerk – kabelkeuze en netwerktopologie.....	19
Voeding 24V=.....	22
Uitgangen	22
Klemmenoverzicht uitgangen.....	22
Aansluiting hulprelais.....	23
Schakelschema HIREL-230V	24
Schakelschema HIREL-PF	24
Technische gegevens UVR16x2	25
Leveromvang	26
Hulp bij storingen	26
Foutenopsporing in het CAN-netwerk.....	28
Informatie m.b.t. Eco-Design richtlijn 2009/125/EG	28

Veiligheidsbepalingen



Deze handleiding richt zich uitsluitend tot geautoriseerd vakpersoneel.

Alle montage- en bekabelingswerkzaamheden aan de regelaar mogen alleen in spanningsloze toestand worden uitgevoerd.

Het openen, het aansluiten en de inbedrijfname van het apparaat mag alleen door vakkundig personeel worden uitgevoerd. Daarbij dienen alle plaatselijke veiligheidsbepalingen in acht te worden genomen.

Het apparaat voldoet aan de nieuwste stand der techniek en voldoet aan alle noodzakelijke voorschriften. Het mag alleen volgens de technische gegevens en de onderstaande veiligheidsbepalingen en voorschriften ingezet cq. gebruikt worden. Bij het gebruik van het apparaat zijn daarnaast de voor het betreffende specifieke gebruik de benodigde wettelijke- en veiligheidsvoorschriften na te leven. Een ongeoorloofd gebruik leidt tot uitsluitingen van iedere aansprakelijkheid.

- ▶ De montage mag alleen in **droge** binnenruimtes geschieden.
- ▶ De regelaar dient volgens de plaatselijke voorschriften met alle polen te kunnen worden gescheiden van het stroomnet (stekker/wandcontactdoos of 2-polige werkschakelaar).
- ▶ Voordat installatie- of bekabelingswerkzaamheden aan het apparaat worden uitgevoerd, dient de regelaar volledig van de netspanning te zijn gescheiden en tegen ongeoorloofd gebruik te worden beveiligd. Verwissel nooit de aansluitingen van het laagspanningsbereik (bv. sensoraansluitingen) met de 230V-aansluitingen. Verstoring en levensgevaarlijke spanning op het apparaat en de aangesloten sensoren zijn mogelijk.
- ▶ Solarsystemen kunnen zeer hoge temperaturen aannemen. Er bestaat daarom het gevaar van verbrandingen. Voorzichtig bij de montage van temperatuursensoren!
- ▶ Uit veiligheidsgronden mogen de uitgangen alleen voor testdoeleinden in handbedrijf worden gezet. In deze bedrijfsmodus worden]geen maximale temperaturen en sensorfuncties bewaakt.
- ▶ Een veilig bedrijf is niet meer mogelijk, indien de regelaar of aangesloten componenten zichtbare beschadigingen hebben, niet meer functioneren of voor langere tijd onder ongunstige omstandigheden zijn opgeslagen. In dergelijke gevallen dient de regelaar cq. de betreffende component buiten gebruik te worden genomen en tegen ongeoorloofd gebruik te worden beveiligd

Onderhoud

Bij correcte behandeling en gebruik behoeft het apparaat geen onderhoud. Voor de reiniging dient men alleen een met zachte alcohol (bv. spiritus) bevochtigde doek te gebruiken. Sterke poets- en oplossingsmiddelen zoals chloorethenen of Tri zijn niet toegestaan.

Omdat alle voor de nauwkeurigheid relevante componenten bij correcte behandeling niet aan belasting blootstaan, is het verval uiterst gering. Het apparaat beschikt daarom niet over een afstelbaarheid. Hiermee is een afstelling niet mogelijk.

Bij reparaties mogen de constructieve kenmerken van het apparaat niet worden gewijzigd. Onderdelen dienen conform dezelfde specificaties te zijn als de originele en weer conform de fabrieksmatige toestand te worden ingezet.

Recycling



- ▶ Niet meer gebruikte of niet te repareren apparaten dienen door een geautoriseerd inzamelstation op milieuvriendelijk wijze te worden verwerkt. Deze mogen in geen geval als gewoon restafval worden beschouwd.
- ▶ Naar wens kunnen wij de milieuvriendelijke verwerking van apparaten, welke door Technische Alternative zijn geproduceerd, overnemen.
- ▶ Verpakkingsmateriaal dient milieuvriendelijk te worden afgevoerd.
- ▶ Een niet correcte recycling kan grote schade toebrengen aan het milieu omdat een veelvoud aan gebruikte materialen een vakkundige scheiding benodigen.



Leveromvang

UVR16x2-K

- Regelaar UVR16x2-K
- Console
- SD-kaart
- Bedieningsstift
- Bedieningshandleiding
- Montagehandleiding

UVR16x2-S

- Regelaar UVR16x2-S
- Klemplaat met aansluitklemmen
- SD-kaart
- Bedieningsstift
- Bedieningshandleiding
- Montagehandleiding

Montage van het apparaat

De regelaar kan als opbouw- of inbouwapparaat gebruikt worden:

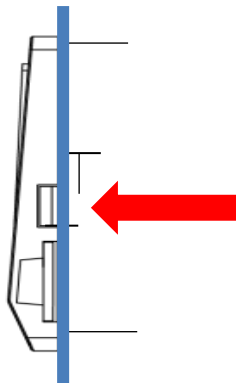
- **Opbouwregelaar met console UVR 16x2 K**

De console dient op ooghoogte (**ca. 1,6 m**) met het meegeleverde montage materiaal aan de wand te worden bevestigd. De kabelinvoeringen voor de 230V voedings- en aansluitkabels bevinden zich aan de onderzijde, de laagspannings-kabelinvoeringen aan de bovenzijde.

- **Inbouw met klemmenplaat UVR16x2 S**

Deze montagewijze is voor de inbouw in een regelkast geschikt.

De klemmenplaat kan via 4 bevestigingspunten **of** op een DIN-rail (montagerail TS35 volgens EN 50022) worden gemonteerd.

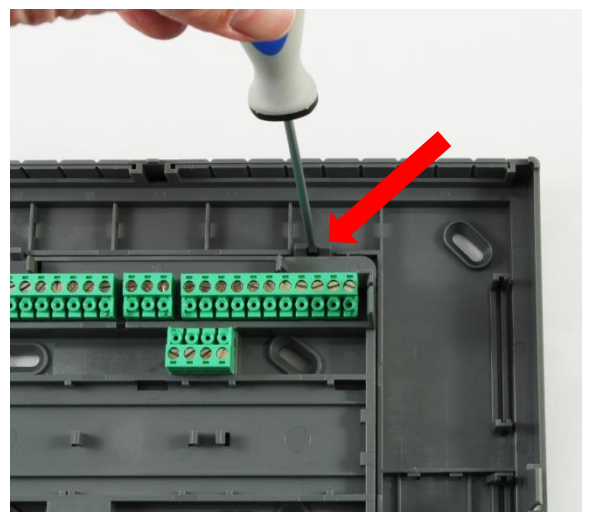
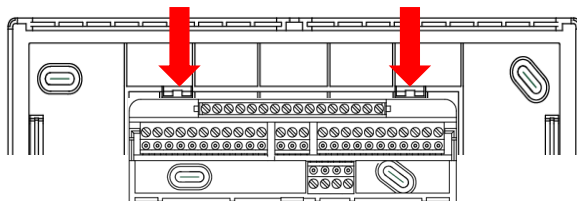


De regelaar kan ook via de beide borglippen aan de zijkanten in een **plaatstalen paneel/ deur** ingeklemd worden.

Ombouw van de consoleversie naar een inbouwversie

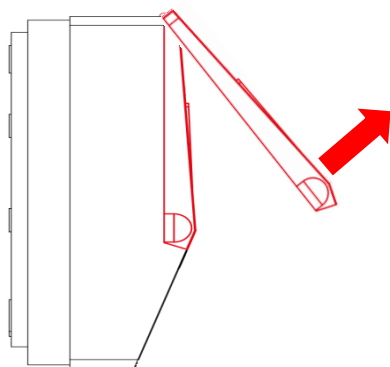
De klemmenplaat is in de achterwand van de console bevestigd.

Deze wordt uit de console verwijderd, indien de beide borglippen met een schroevendraaier losgemaakt worden.



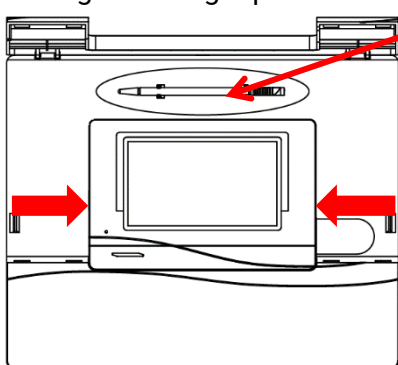
Openen van de console

LET OP! Voor het openen van de console altijd de netstekker uittrekken!



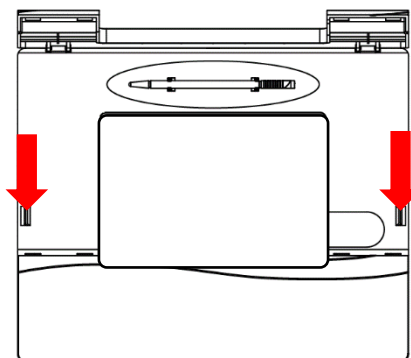
1. Bovenste klep openen.

Weergave met geopend deksel



Programmeerstift

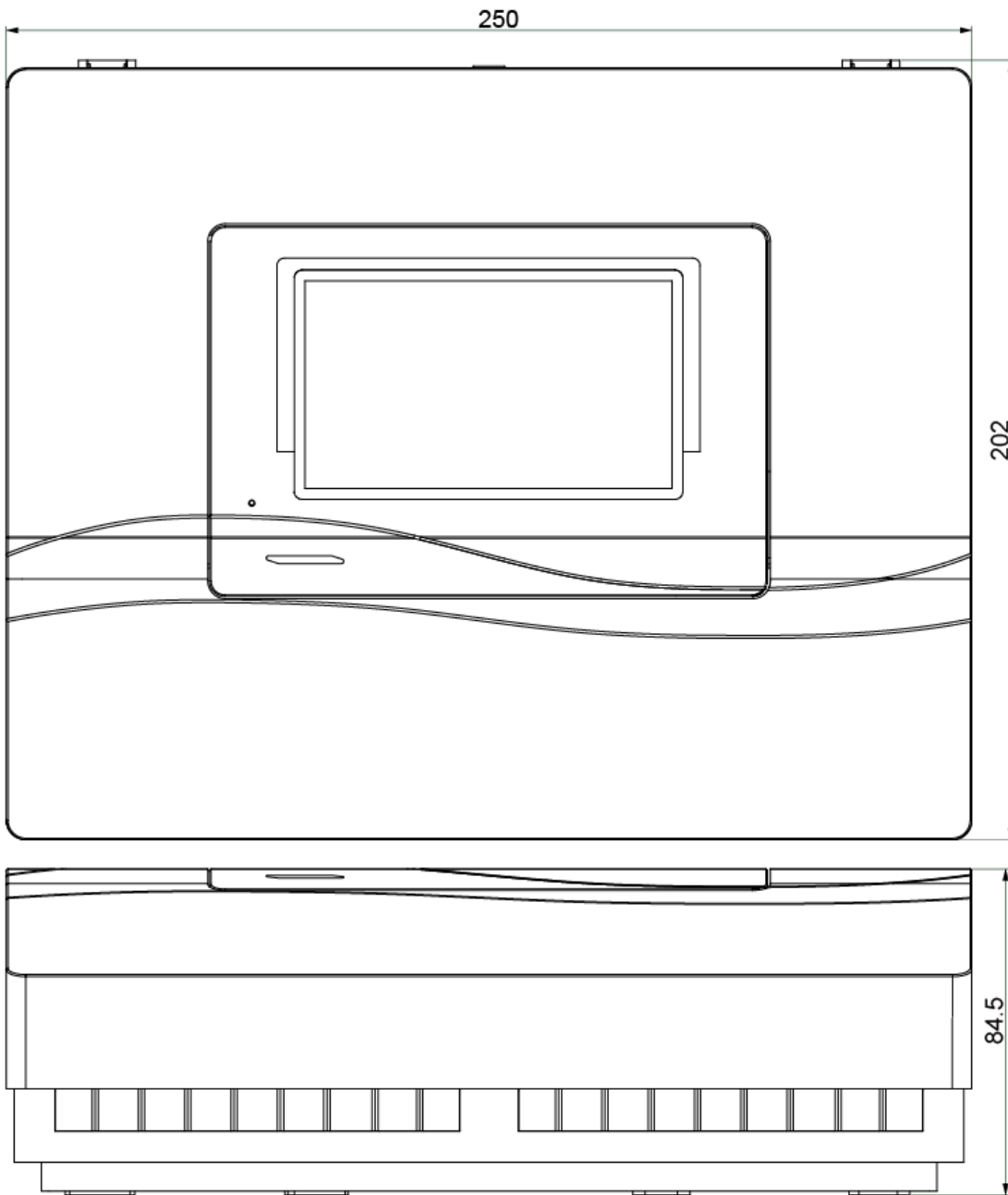
2. Met twee grote schroevendraaiers de beide borglippen indrukken (pijlen in de schets links) en het apparaat uit de console trekken.



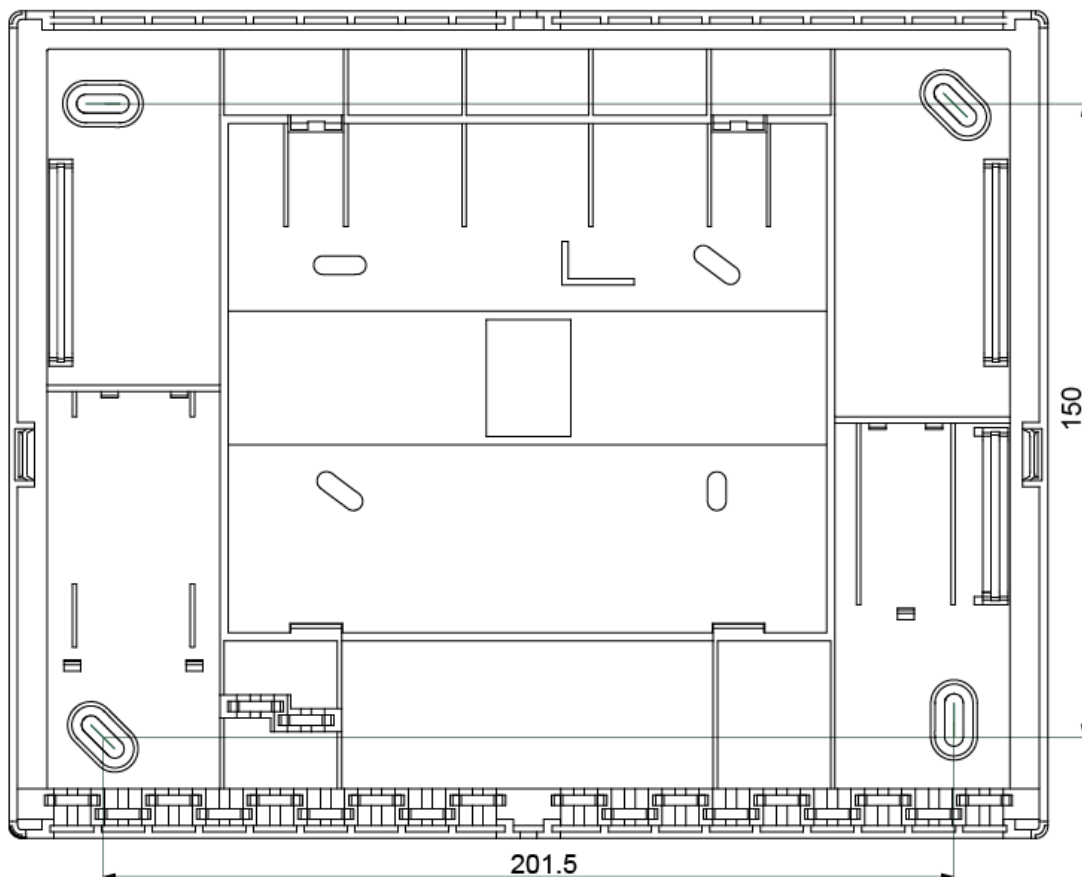
3. Na het uitnemen van de regelaar de klemmen (pijlen in schets links) met een kleine schroevendraaier of de programmeerstift in te drukken en los maken om de consoledeksel van de achterwand los te kunnen halen.

Maatschetsen

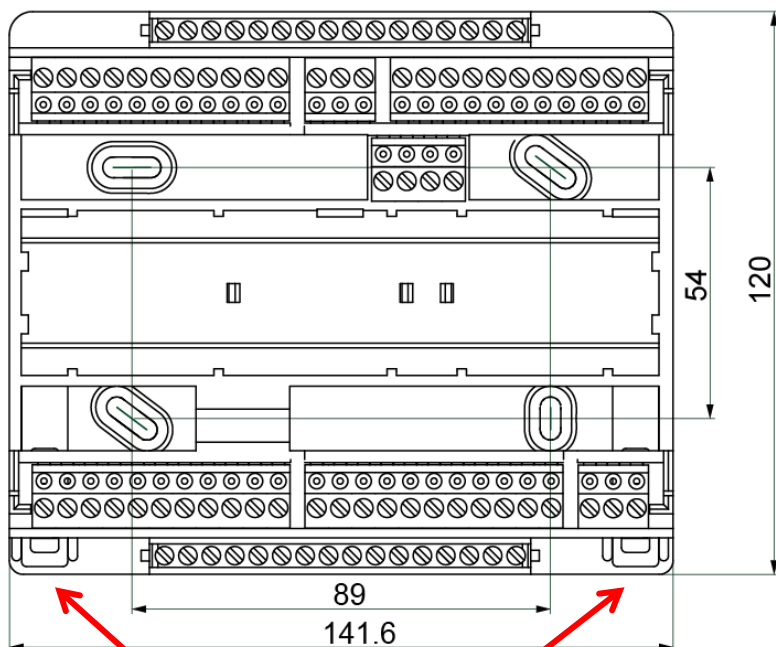
Buitenafmetingen console



Maten bevestigingspunten console

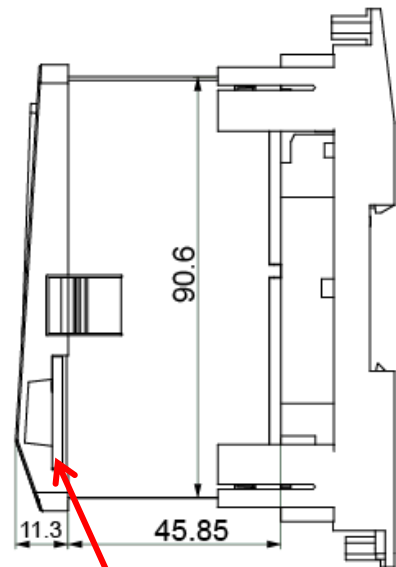
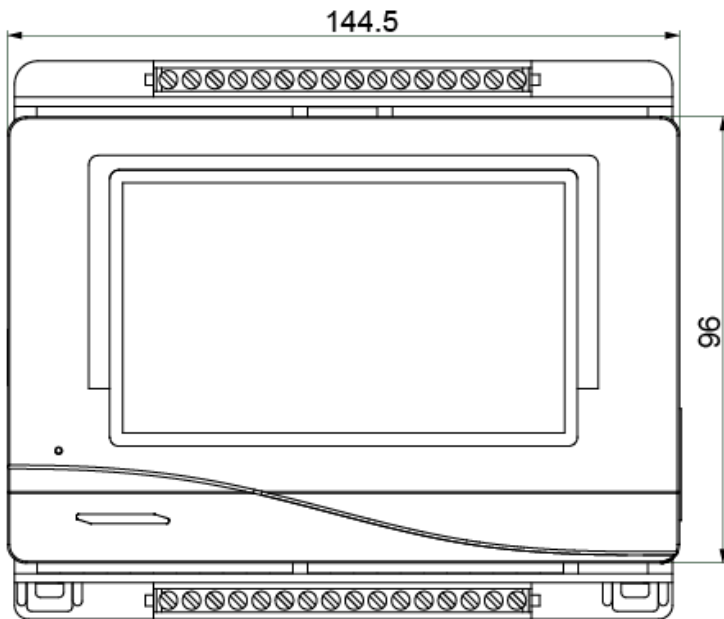


Maten klemmenplaat

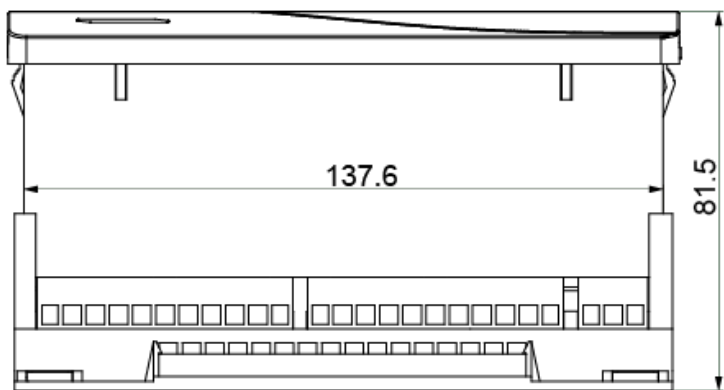


Trekklemmen voor bevestiging
op DIN-rail
(montagerail TS35)

Maten regelaar met klemmenplaat (= UVR16x2S)



SD-kaart



Sparingsmaat voor de regelaar **UVR16x2S**: 138 x 91 mm, Inbouwdiepte incl. klemmenplaat: 70mm

Sensormontage

De correcte positionering en montage der sensor is voor het correct functioneren van het systeem van groot belang. Evenzo dient erop te worden gelet, dat deze volledig in de Dompelbuizen zijn ingeschoven. De meegeleverde wartels dienen als bescherming tegen uittrekken. In de dompelbuizen mag bij het gebruik in de open lucht geen water binnendringer (**bevriezingsgevaar**). Zodat aanlegvoelers niet door de omgevingstemperatuur beïnvloed kunnen worden, dienen deze goed te worden geïsoleerd.

De sensoren mogen in het algemeen niet aan vochtigheid (bv. condenswater) worden blootgesteld, omdat dit door de giethars kan diffunderen en de sensor kan beschadigen. Het verwarmen gedurende een uur bij ca. 90°C kan de sensor mogelijkwijs redden. Bij het gebruik van dompelbuizen in RVS opslagvaten of zwembaden dient beslist op de **corrosiebestendigheid** te worden gelet.

Collectorsensor (grijze kabel met klemendoos):

- Ofwel in een buis inschuiven, welke direct op de absorber gesoldeerd of geniet is en uit de collectorbehuizing uitsteekt,
- of op de verzamelleiding van de buitenste collector in een T-stuk plaatsen, waarin een dompelbuis met messing wartel (= vochtbescherming) is geplaatst en de sensor inschuiven.
- Ter bescherming tegen bliksemschade is in de klemendoos een overspanningsbeveiliging (varistor) parallel tussen sensor- en verlengkabel voorzien.

Ketelsensor (aanvoer): Deze wordt ofwel met een dompelbuis in de ketel geschroefd of met de kleinst mogelijke afstand tot ketel op de aanvoerleiding aangebracht.

Boilersensor: De voor het solarsysteem benodigde sensor dient met een dompelbuis bij ribbenbuiswisselaars vlak erboven en bij geïntegreerde gladdebuiswisselaars in het onderste derde deel van de wisselaar of op de retour-uittrede van de wisselaar zodanig worden gemonteerd, dat de dompelbuis in de buis van de wisselaar steekt. De sensor, welke voor de opwarming van de boiler door de ketel benodigd is, wordt op een hoogte gemonteerd waarop de gewenste hoeveelheid warmwater kan worden verzorgd. De meegeleverde wartel van de dompelbuis dient als fixatie van de sensor. De montage **onder** het betreffende register cq. warmtewisselaar is in **geen** geval toegestaan.

Buffersensor: De voor het solarsysteem noodzakelijke sensor wordt in het onderste deel van de buffer vlak **boven** de solarwarmtewisselaar met behulp van de evt. meegeleverde dompelbuis gemonteerd. De meegeleverde wartel dient als fixatie. Als referentiesensor voor verwarmingssystemen is het aan te bevelen, de sensor tussen het midden en bovenste derde deel van de buffer met de dompelbuis te plaatsen, of – aan de bufferwand liggend - onder de isolatie te schuiven.

Zwembadsensor: Direct aan de uittrede uit het zwembad aan de zuigleiding een T-stuk plaatsen en de sensor met een dompelbuis inschroeven. Daarbij dien op de corrosiebestendigheid van het gebruikte materiaal te worden gelet. Een andere mogelijkheid is het aanbrengen van de sensor als aanlegvoeler en correcte thermische isolatie tegen omgevingsinvloeden.

Aanlegvoelers: Met klemveren, buisklemmen etc. aan de betreffende leiding bevestigen. Er dient daarbij op het geschikte materiaal te worden gelet (corrosie, temperatuurbestendigheid enz.). Aansluitend dient de sensor goed te worden geïsoleerd, zodat de buistemperatuur exact gemeten wordt en geen beïnvloeding door de omgevingstemperatuur mogelijk is.

Warmwatersensor: Bij het gebruik van de regeling in systemen voor het maken van warmwater middels externe warmtewisselaar en toerengeregelde pomp (tapwaterstation) is **een snelle reactie** op wijzigingen van de waterstroom uiterst belangrijk. Daarom dient de warmwatersensor direct aan de Uitgang van de warmtewisselaar te worden geplaatst. Middels een T-stuk dient de, met een O-ring afgedichte, **ultrasnelle** sensor (accessoire, type **MSP...**) in de Uitgang te steken. De warmtewisselaar moet daarbij staand met de WW-uitrede **boven** gemonteerd te worden.

Stralingssensor: Om een bij de collector passende meetwaarde te verkrijgen is de **parallele** uitrichting t.o.v. de collector belangrijk. De sensor dient daarom op de plaatafwerking of naast de collector op een verlenging van een montagerail geplaatst te worden. Hiervoor beschikt de sensorbehuizing over een schroefgat, welke naar wens kan worden opgeboord. De sensor is ook als draadloze sensor verkrijgbaar.

Ruimtesensor: Deze sensor is voor een montage in de woonkamer (als referentieruimte) bedoeld. De ruimtesensor dient niet in directe nabijheid van een warmtebron of in de buurt van een raam gemonteerd te worden. Iedere ruimtesensor kan ook door het eenvoudig omsteken van een jumper in de sensor alleen als **afstandversteller** (zonder invloed van ruimtetemperatuur) gebruikt worden. De sensor is alleen voor gebruik in droge ruimtes geschikt. Ook is de sensor als draadloze sensor verkrijgbaar.

Buitentemperatuursensor: Deze wordt aan de koudste muurzijde (meestal Noord) ongeveer twee meter boven het maaiveld gemonteerd. Temperatuurinvloeden van nabij gelegen luchtschachten, open ramen, kabelinvoeringen, etc. dienen te worden vermeden. Er mag geen directe zoninstraling op de sensor vallen.

Elektrische aansluiting

Dit mag alleen door ene vakman volgens de geldende plaatselijke richtlijnen geschieden.

Opmerking: Als beveiliging voor bliksemschade dient het elektrische systeem volgens voorschriften geaard te zijn (overspanningsafleider). Sensoruitval door onweer cq. door elektrostatische lading zijn meestal op ontbrekende of foutieve aarding of defecte overspanningsbeveiliging te herleiden.

Let op: Werkzaamheden binnen in de console mogen alleen spanningsloos geschieden. Bij het aansluiten/ monteren van het apparaat onder spanning is een beschadiging mogelijk.

Alle sensoren en pompen cq. kleppen zijn volgens hun nummering in de programmering aan te sluiten.

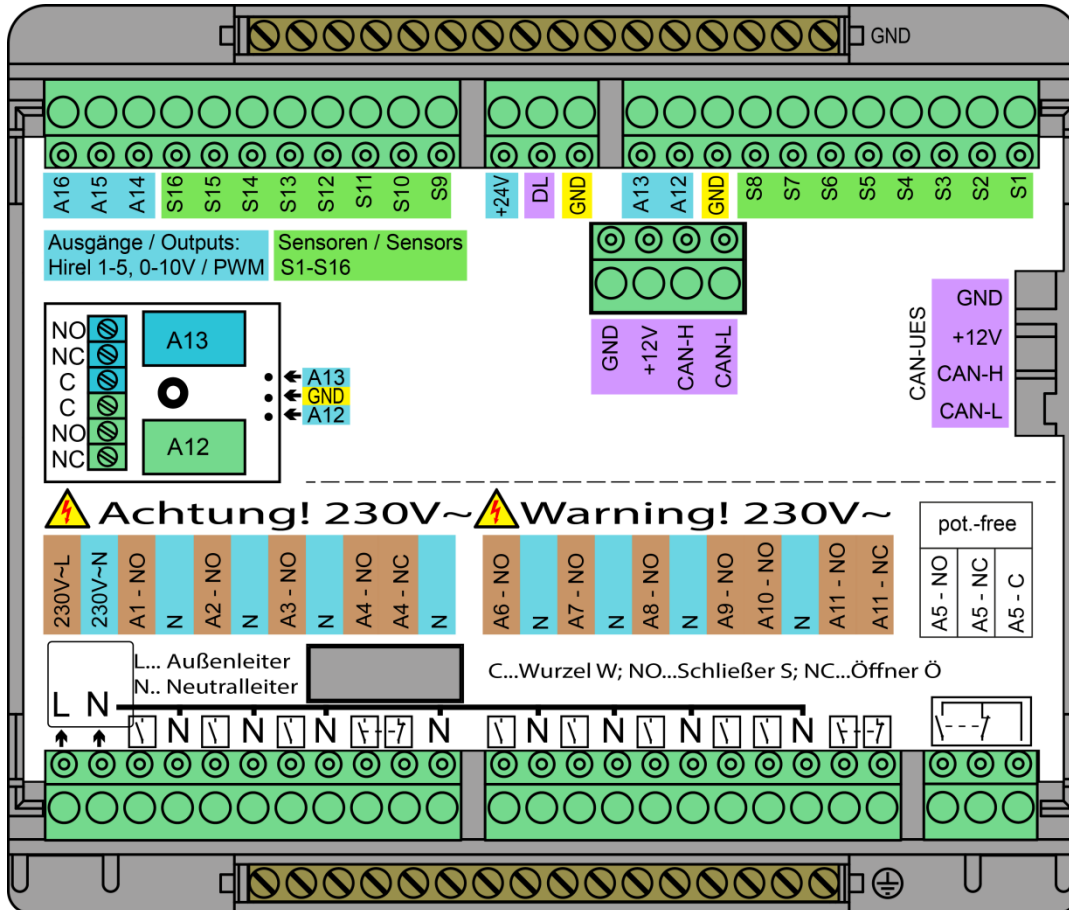
In het netspanningsgedeelte zijn met uitzondering van de voedingsleiding diameters van 0,75 - 1,5 mm² en soepele kern aan te bevelen.

Voor de aarde (PE) is een klemmenstrook boven de doorvoeringen beschikbaar. Alle kabels kunnen direct naar de betreffende klem met een krammetje (= trekontlasting) worden gefixeerd. Het verwijderen van de krammen is alleen middels een kniptang mogelijk. Daarom worden er wat extra krammen als benodigd meegeleverd.

Klemmenhulp

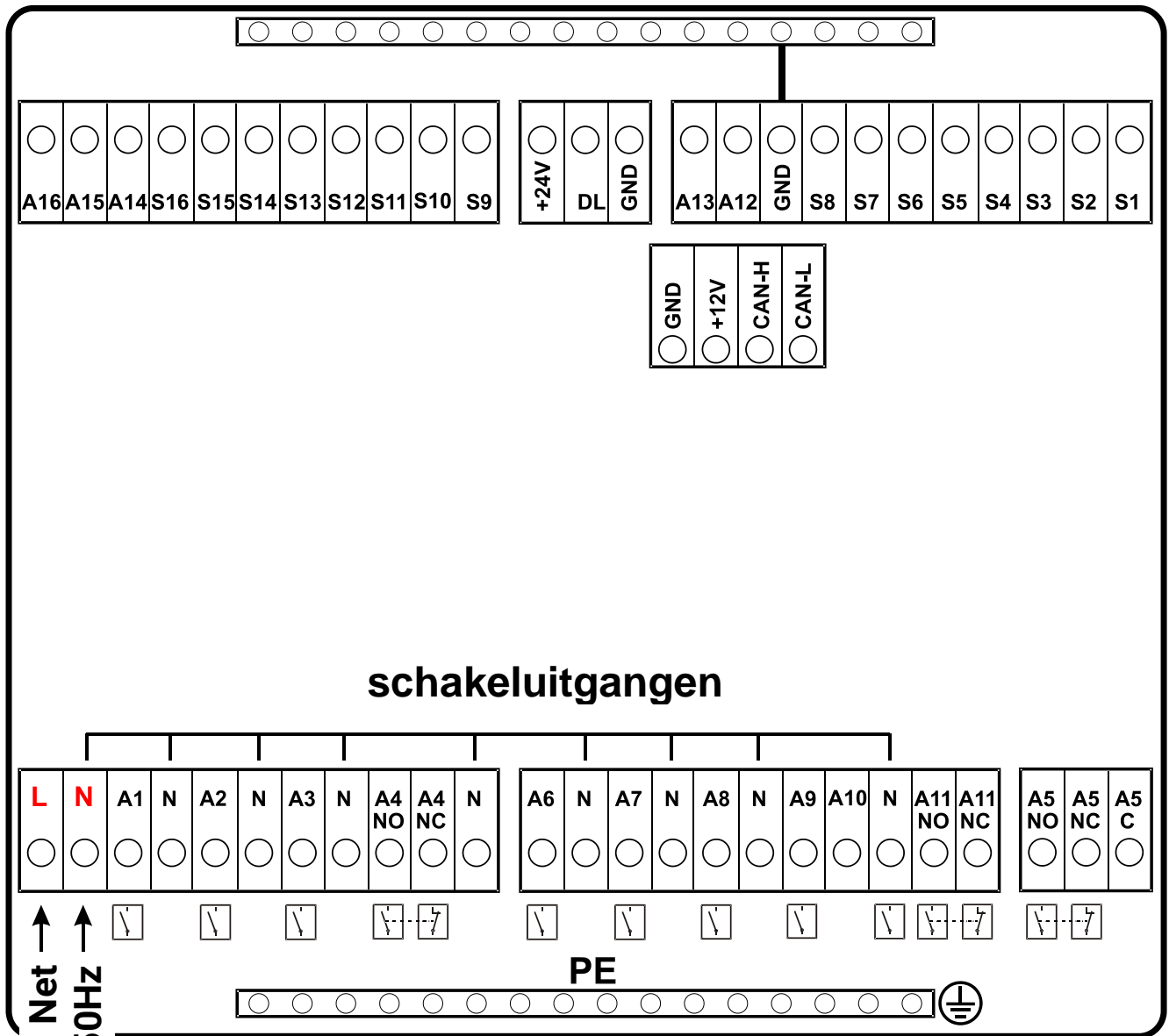
Iedere regelaar beschikt over een plaat met de klemmenaanduiding, welke tussen het laagspannings- en de 230V-klemmen wordt ingeklemd. Na het beëindigen van de elektrische aansluiting kan deze plaat in de regelaar achtergelaten of ook verwijderd worden.

Weergave met het geplaatste klemmenoverzicht:



Totaalaanzicht van de klemmen

massaklem sensoren

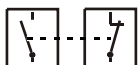


- L....** Voeding (fase)
- N....** Nulaansluiting
- PE....** Aarde-aansluiting

- C....** „Root“
- NO....** Maakcontact
- NC....** Verbreekcontact



Relaisuitgang maakcontact (NO)



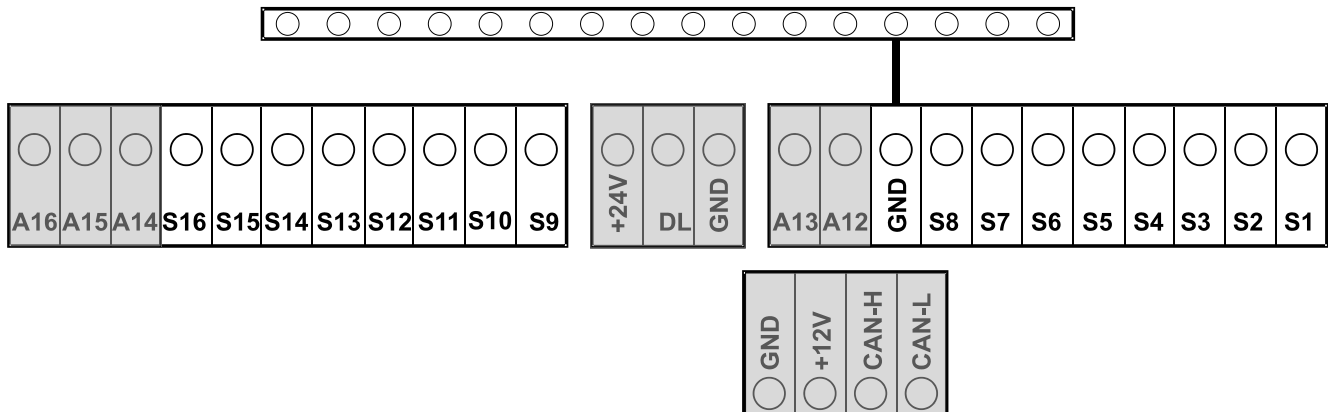
Relaisuitgang maak- + verbreekcontact (NO + NC)

Let op: De uitgang A5 is potentiaalvrij – dus niet met de netspanning verbonden.

Sensorkabels

Klemmenoverzicht sensoren

massaklem sensoren



De aansluiting van de sensoren geschiedt altijd tussen de betreffende sensoraansluiting (**S1 – S16**) en de sensormassa (**GND**). Er bevindt zich in de console bovenin een massalist, waarmee een verbinding naar de klem GND gemaakt is.

Om schommelingen in meetwaardes te vermijden is voor een storingsvrije signaaloverdracht erop te letten, dat de sensorkabels niet aan externe negatieve invloeden door 230V-kabels onderhevig zijn.

De sensorsignalen mogen niet met de netspanning samen in één kabel worden gevoerd.

Bij gebruik van niet afgeschermd kabels zijn sensorkabels en 230V-netkabels in gescheiden of gedeelte kabelwegen en met een **minimale afstand van 5 cm** te verleggen.

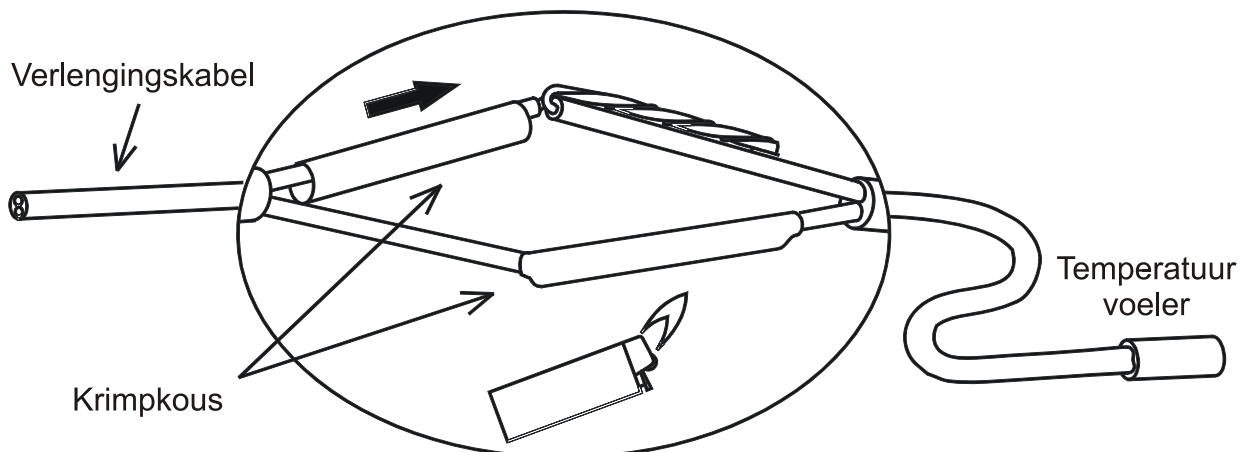
Sensorkabels voor **PT100** of **PT500**-sensoren **moeten afgeschermd** zijn.

Worden er afgeschermd kabels gebruikt, dan dient de afscherming met de sensormassa (GND) te worden verbonden

Alle sensorkabels met een diameter van $0,5\text{mm}^2$ kunnen tot 50m worden verlengd. Bij deze kabellengte en een Pt1000-temperatuursensor bedraagt de meetfout ca. +1K. Voor langere kabels of een kleinere meetfout is een grotere diameter noodzakelijk.

De verbinding tussen sensor en verlengkabel kan worden gemaakt met een 4 cm lange krimpkous, welke over een ader wordt geschoven waarna de **blanke** draadeindes getwist worden. Is een van de draadeindes **vertind**, dan dient de verbinding te worden **gesoldeerd**.

Daarna wordt de krimpkous over de verbindingpositie geschoven en voorzichtig verwarmd (bv. met een aansteker), totdat deze zich strak aan de verbinding gevormd heeft.



Dataleiding voor DL-Bus

De DL-Bus bestaat uit alleen 2 adres: **DL** en **GND** (sensormassa). De voeding voor de DL-Bussensoren wordt via de DL-Bus zelf geleverd.

De bekabeling kan stervormig of echter ook serieel (van een apparaat naar de volgende) opgebouwd worden.

Als **dataleiding** kan iedere kabel met een diameter van 0,75 mm² tot max. 30 m lengte worden gebruikt. Boven 30 m wordt het gebruik van een afgeschermd kabel aanbevolen, hetgeen de toegestane lengte van de kabel tot 100 m verhoogt.

Worden afgeschermd kabels gebruikt, dan dient de afscherming met GND te worden verbonden.

Lange dicht naast elkaar gelegde kabelwegen voor netspannings- en databekabeling leiden ertoe, dat storingen uit het net de dataleidingen beïnvloeden. Er wordt daarom een minimale afstand van 20 cm tussen twee kabelwegen of het gebruik van afgeschermd bekabeling aanbevolen.

Bij het gebruik van twee regelingen met een datalogger dienen separate afgeschermd kabels te worden gebruikt. De dataleiding mag nooit met een CAN-Busleiding in dezelfde kabel worden gevoerd.

Buslast van DL-sensoren

De voeding en de signaalovergave van DL-Bussensoren geschiedt **gemeenschappelijk** over een 2-polige leiding. Een aanvullende ondersteuning van de stroomvoorziening door een externe adapter (zoals bij de CAN-Bus) is niet mogelijk.

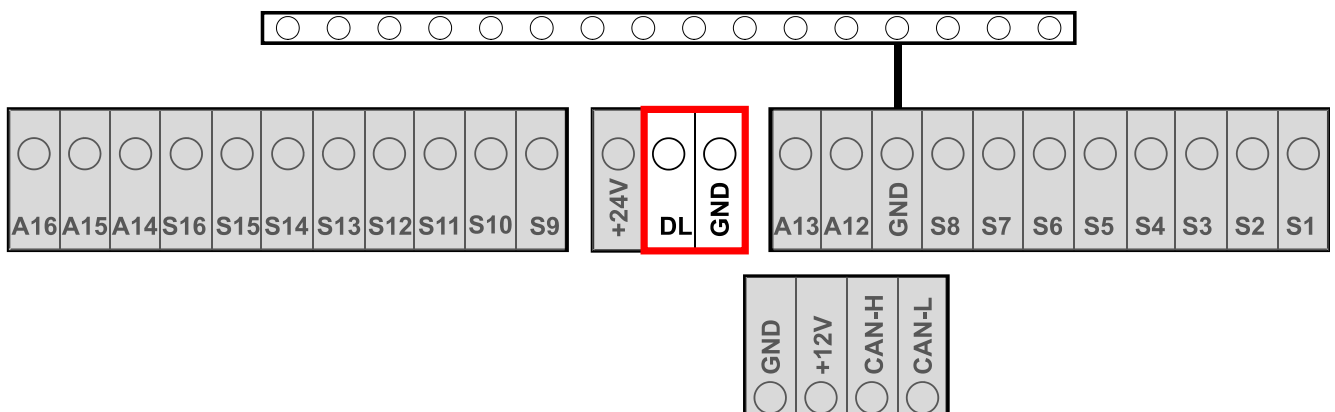
Door het relatief hoge stroomverbruik van de sensoren moet op de „**Buslast**“ worden gelet:

De regelaar UVR16x2 levert de maximale buslast van **100%**. De buslasten van de elektronische sensoren worden in de technische gegevens van de betreffende sensoren opgegeven.

Voorbeeld: De elektronische sensor FTS4-50DL heeft een buslast van **25%**. Er kunnen daarom maximaal 4 FTS4-50DL aan de DL-Bus aangesloten worden.

Klemmenoverzicht dataleiding voor DL-Bus

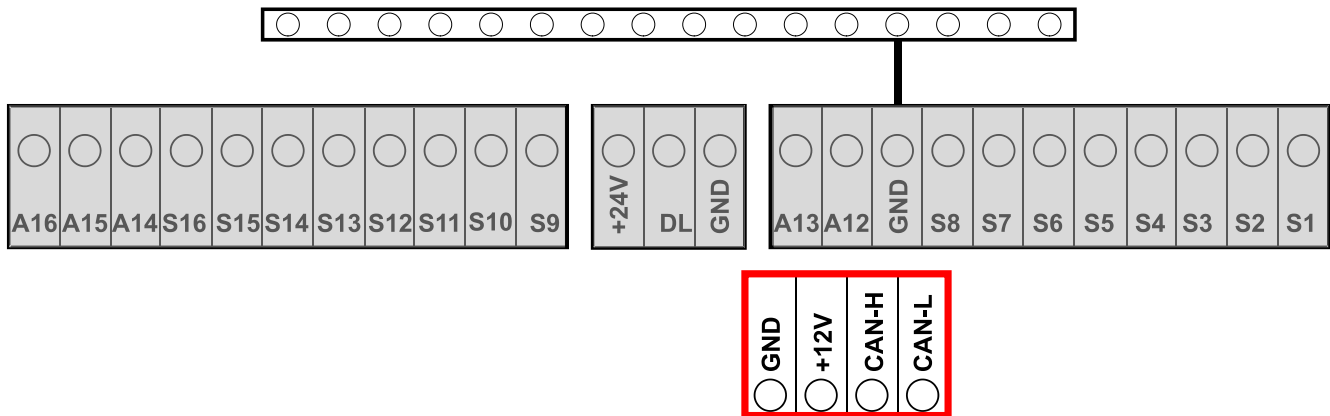
massaklem sensoren



CAN-Busnetwerk

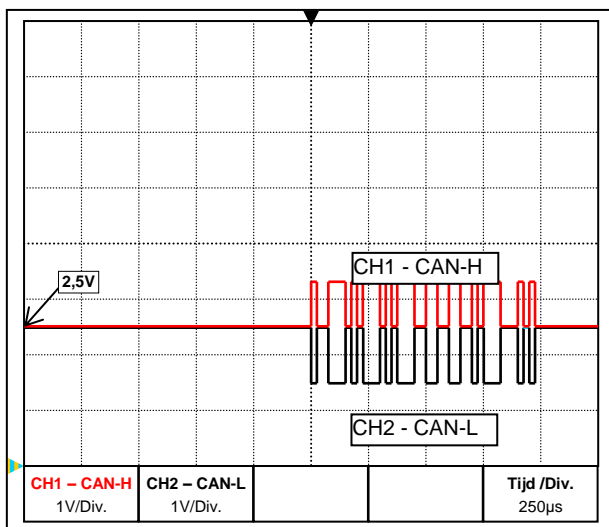
Klemmenoverzicht CAN-Busleiding

massaklem sensoren



Richtlijnen voor de opbouw van een CAN-Netwerk

Technische basisprincipes



De datasignalen CAN-H en CAN-L

De CAN-Bus bestaat uit de verbindingen CAN-High, CAN-Low, GND en een +12V voeding voor Buscomponenten, welke niet over een eigen voeding beschikken. De totale last van alle apparaten met 12V- en 24V-voeding mag gezamenlijk **niet meer als 6 Watt** bedragen.

Een CAN-netwerk is lineair op te bouwen en aan ieder netwerkeinde dient een eindweerstand te worden voorzien. Dit wordt door de terminering van de eindapparaten voorzien.

Bij grotere netwerken (via meerdere gebouwen) kunnen problemen door elektromagnetische storingen en potentiaalverschillen optreden. Om deze problemen te vermijden cq. verregaand te beheersen zijn de volgende maatregelen te nemen:

- **Afscherming van de kabel**

Het scherm van de buskabel dient bij ieder knooppunt goed geleidend te worden doorverbonden. Bij grotere netwerken wordt aanbevolen het scherm in de potentiaalvereffening volgens de voorbeelden op te nemen.

- **Potentiaalvereffening**

Bijzonder belangrijk is een verbinding met de aarde met een zo laag mogelijke ohmse weerstand. Bij het invoeren van kabels in een gebouw dient erop te worden gelet, indien mogelijk, deze op dezelfde plaats in te voeren en alle op dezelfde potentiaalvereffening aan te sluiten ($S_{\text{ingle}} E_{\text{entry}} P_{\text{oint}}$ -principe). De reden hiervoor is, nagenoeg gelijke potentialen te verkrijgen om in het geval van een overspanning op een kabel (bliksemingslag) een zo laag mogelijk potentiaalverschil met de overige verbindingen te hebben. Daarnaast dient een scheiding van de kabels met de bliksembeveiliging te worden gerealiseerd. De potentiaalvereffening heeft ook positieve eigenschappen m.b.t. verstoringen in de kabelverbindingen.

- **Vermijden van aardings-/ massalussen**

Wordt een buskabel tussen meerdere gebouwen gelegd, dient erop te worden gelet dat er geen aardings- cq. massalussen worden gecreëerd. De reden hiervoor is, dat gebouwen in de praktijk verschillende potentialen ten opzichte van het aardpotentiaal bezitten. Wordt een kabelsysteem in ieder gebouw **direct** met de potentiaalvereffening verbonden, ontstaat er een aardingslus. D.w.z. er ontstaat een stroom van het hogere naar het lagere potentiaal. Indien bijvoorbeeld een blikseminslag in de buurt van een gebouw plaatsvindt, wordt het potentiaal van dit gebouw kortstondig met enkele kV verhoogd. De vereffeningstroom vloeit nu via het busscherm weg en veroorzaakt extreme elektromagnetische inductie, welke tot beschadiging van de buscomponenten kan leiden.

Bliksembeveiliging

Voor een efficiënte bliksembeveiliging is een goede, volgens voorschriften uitgevoerde huisaarding van groot belang!

Ter bescherming tegen overspanning via de 230V-netaansluiting (**indirecte** blikseminslag) dienen conform de plaatselijke voorschriften bliksem- cq. overspanningsbeveiligingen in de elektrische installatie te worden opgenomen.

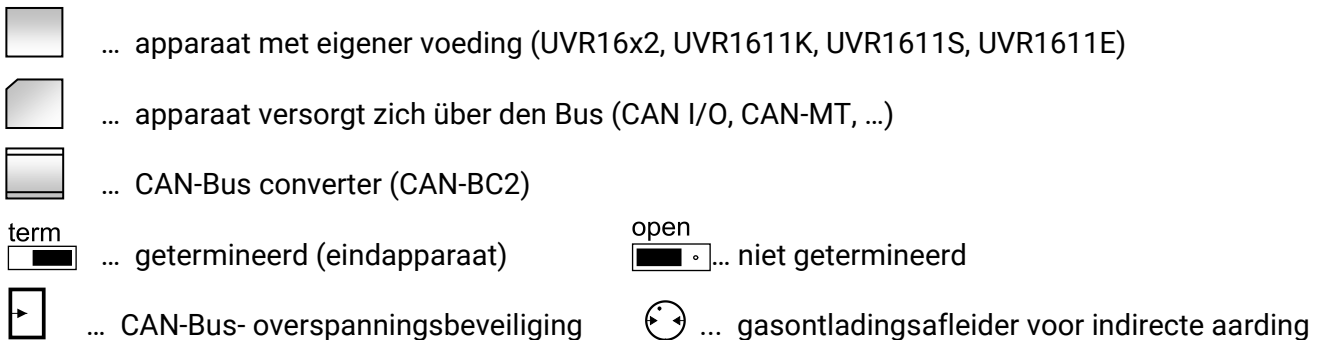
Een externe bliksemafleiding biedt bescherming voor **directe** blikseminslag.

Om de diverse componenten van een CAN-netwerk voor **indirecte** blikseminslag te beschermen, wordt het gebruik van een speciaal voor bussystemen ontwikkelde overspanningsbeveiliging aanbevolen.

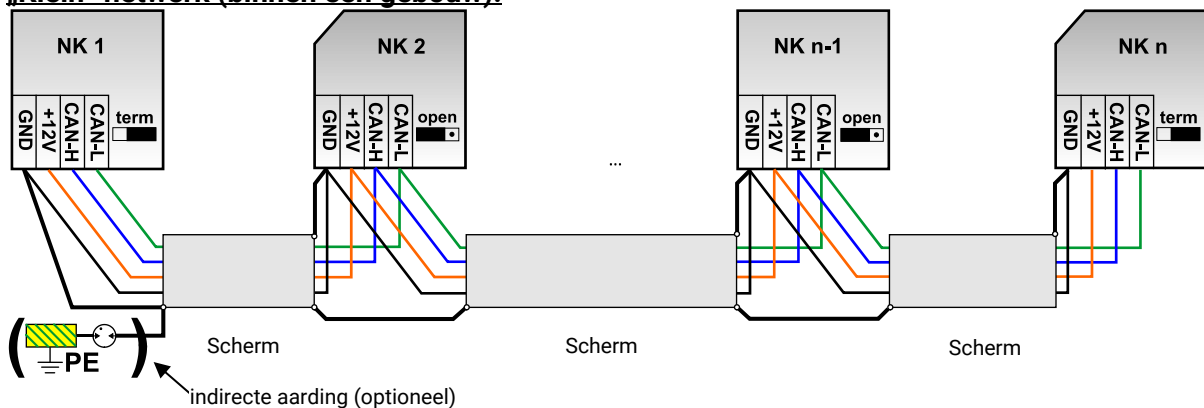
Voorbeelden: CAN-Bus-overspanningsbeveiliging CAN-UES van Technische Alternative
Gasontladingsafleider voor indirecte aarding EPCOS N81-A90X

Voorbeelden van verschillende netwerkvarianten

Symboolverklaring:



„Klein“ netwerk (binnen een gebouw):

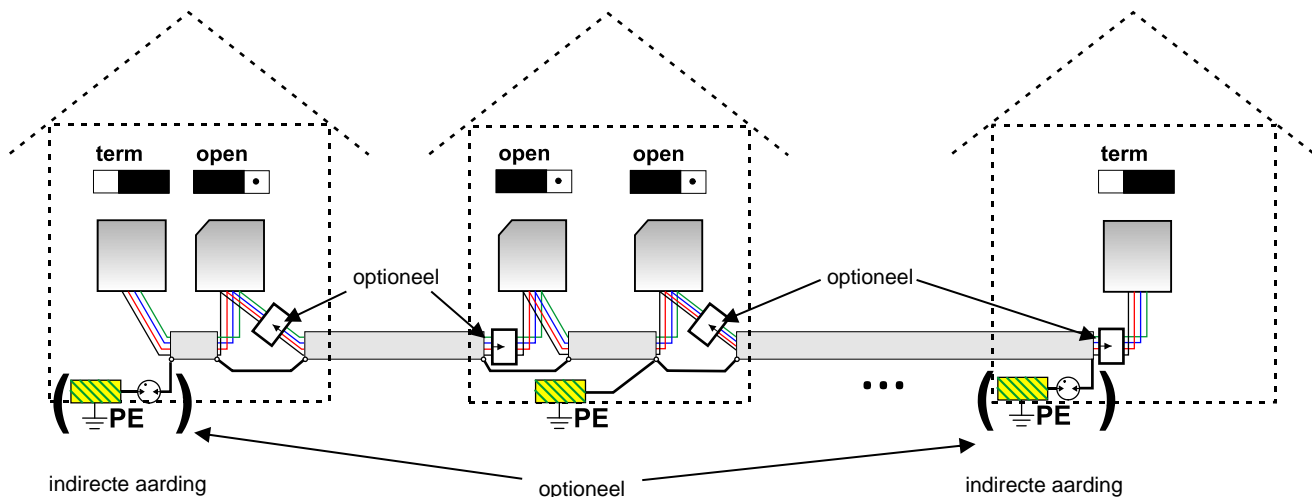


Max. kabellengte: 1.000m bij 50 kbit/s

Het scherm dient bij iedere netwerkknop doorgekoppeld en met de massa (GND) van het apparaat verbonden te worden. De aarding van het scherm cq. GND mag alleen **indirect** via een gasontladingsafleider worden uitgevoerd.

Er dient in acht te worden genomen, dat geen onbedoelde **directe** verbindingen van de massa of het scherm met het aardingspotentiaal tot stand komen (bv. via sensoren en het gearde leidingsysteem).

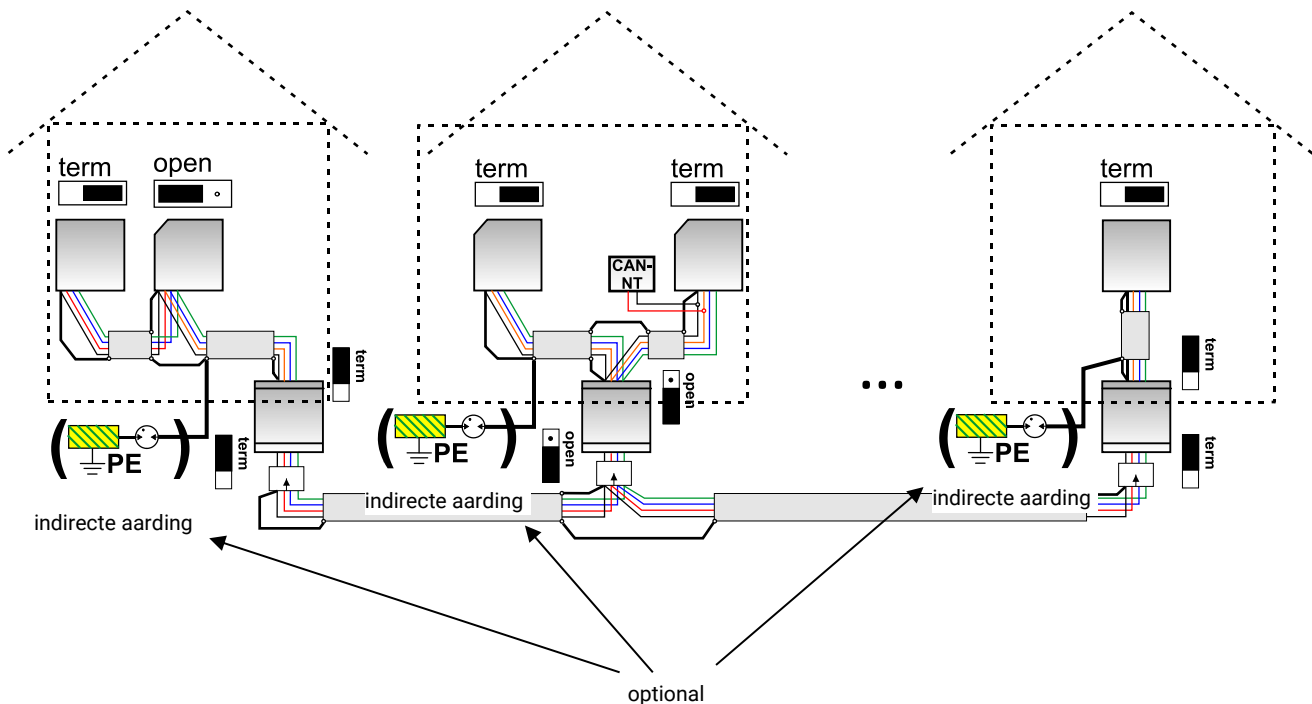
Netwerk (over meerdere gebouwen) zonder CAN-Busconverter CAN-BC2:



Max. kabellengte: 1.000m bij 50 kbit/s

De afscherming dient aan iedere netwerkknoop te worden doorverbonden en op **één** punt te worden geaard, bij voorkeur in het midden van de leiding. Het is aan te bevelen het scherm in de andere gebouwen middels een gasontladingsafleider **indirect** te aarden. Het scherm wordt **niet** met de massa (GND) van de apparaten verbonden.

Netwerk (over meerdere gebouwen) met CAN-Busconverter CAN-BC2:



max. leidinglengte: afhankelijk van de ingestelde baudrate op de CAN-BC2

Het scherm van de **ontkoppelde** netwerken wordt bij iedere busconverter op de massa van de CAN-Bus (GND) aangesloten. Dit scherm mag **niet direct** worden geaard.

Zonder CAN-Bus-overspanningsbeveiliging biedt deze variant slechts een beveiliging tegen potentiaalverschillen **tot max. 1kV**, maar mag echter niet als bliksembeveiliging worden gezien. In dit geval dient de afscherming van de kabel tussen de CAN-Busconverters op **één** punt te worden geaard, bij voorkeur in het midden van de leiding. Het wordt aanbevolen de afscherming in de andere gebouwen middels een gasontladingsafleider **indirect** te aarden.

Een CAN-Busconverter werkt zoals een repeater. Hij ontvangt CAN-Bussignalen en zendt deze verder. Daarom kan iedere kabelnetwerk aan beide s-zijdes van de CAN-Busconverter als eigen CAN-Busnetwerk worden beschouwd.

Netwerk – kabelkeuze en netwerktopologie

Voor het gebruik in CANopen- netwerken is de **paarwijze getwiste** kabel (shielded twisted pair) beschikbaar. Hierbij gaat het om een kabel met getwiste aderparen en een gemeenschappelijk buitenscherm. Deze kabel is tegen elektromagnetische storingen relatief ongevoelig en er kunnen capaciteiten tot 1000 m bij 50 kbit/s gerealiseerd worden. De in de CANopen aanbevelingen (CiA DR 303-1) voor kabeldiameters zijn in onderstaande tabel weergegeven.

Buslengte [m]	Relatieve kabelweerstand [mΩ/m]	Diameter [mm ²]
0...40	70	0,25...0,34
40...300	< 60	0,34...0,60
300...600	< 40	0,50...0,60
600...1000	< 26	0,75...0,80

De maximale kabellengte is daarnaast afhankelijk van het aantal met de buskabel verbonden knooppunten [n] en de kabeldiameter [mm²].

Kabeldiameter [mm ²]	Maximale lengte [m]	
	n=32	n=63
0,25	200	170
0,50	360	310
0,75	550	470

Busrate

In het menu CAN-Bus / CAN-instellingen van de UVR16x2 kan de busrate tussen 5 en 500 kbit/s worden ingesteld, waarbij bij lagere busrates langere kabellengtes mogelijk zijn. Er dient dan echter wel voor een grotere kabeldiameter te worden gekozen.

De standaard busrate van het CAN-netwerk bedraagt **50 kbit/s** (50 kBaud), welke voor de meeste CAN-Busapparaten voorgegeven is.

Belangrijk: In het CAN-Busnetwerk dienen alle apparaten over dezelfde overdrachtssnelheid te beschikken om met elkaar te kunnen communiceren.

Busrate [kbit/s]	Maximaal toegestane totale buslengte [m]
5	10000
10	5000
20	2500
50 (Standard)	1000
125	400
250	200
500	100

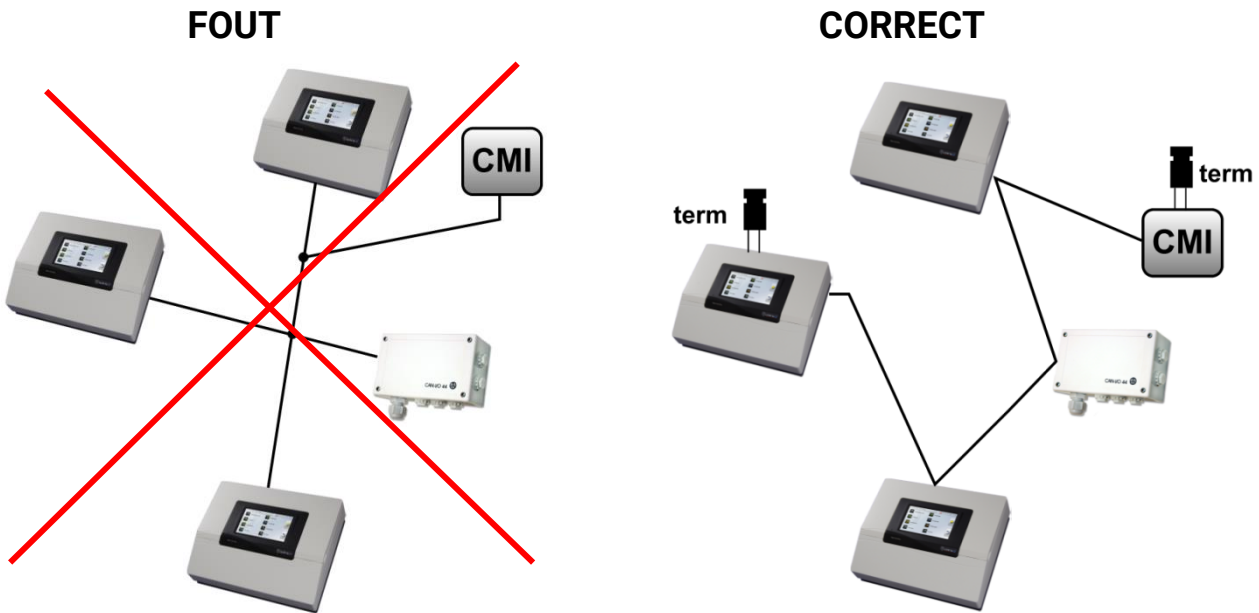
Aanbevelingen

Een 2x2-polige, paarwijze getwiste (CAN-L met CAN-H cq. +12V met GND twisten) en afgeschermd kabel met een diameter van minimaal 0,5mm², een capaciteit van max. 60 pF/meter en een nominale impedantie van 120 Ohm. De standaard bussnelheid van de UVR16x2 bedraagt 50 kbit/s. Aan deze aanbeveling voldoet b.v. het kabeltype **Unitronic®-Bus CAN 2x2x0,5** van de firma **Lapp Kabel** voor vaste montage **in gebouwen of kabel-/ mantelbuizen**. Hierdoor is theoretisch een buslengte van 500 m mogelijk, om een betrouwbare overdracht te waarborgen.

Voor de **directe** verwerking in de **aarde** wordt bv. de grondkabel **2x2x0,5** mm² van de firma **HELUKABEL** art.nr. 804269 of de grondkabel **2x2x0,75** mm² van de firma **Faber Kabel** art.nr. 101465 aanbevolen.

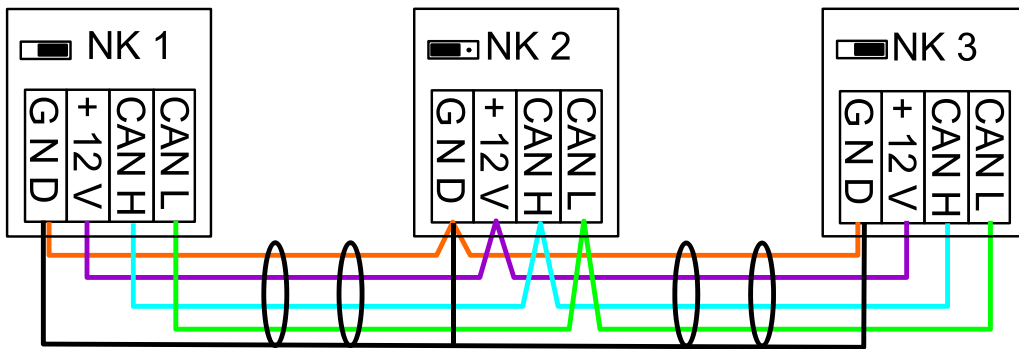
Bekabeling

Een CAN-Busnetwerk mag **nooit stervormig** uit elkaar lopend opgebouwd worden. De correcte opbouw bestaat uit een kabelstrang van het eerste apparaat (met afsluiting) naar de tweede en verder naar de derde enz. Het laatste busapparaat krijgt weer de brug ter busafsluiting.

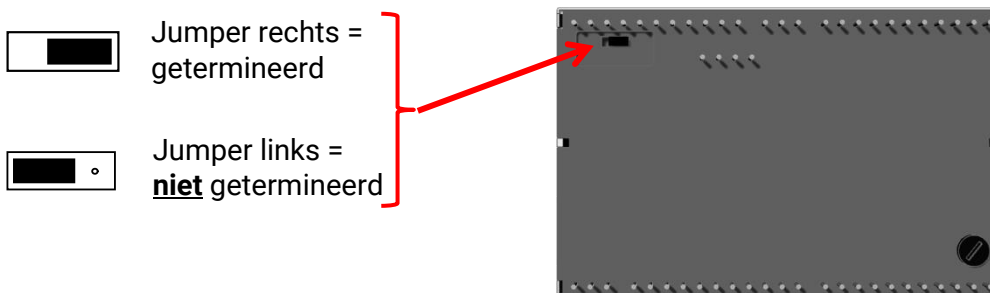


Voorbeeld: Verbinden van drie netwerkknoppen (NK) met een 2x2 polige kabel en **termineren** van de afsluitende netwerkknoppen (netwerk binnen een gebouw)

- getermineerd (eindweerstand 120 Ohm)
- terminering open

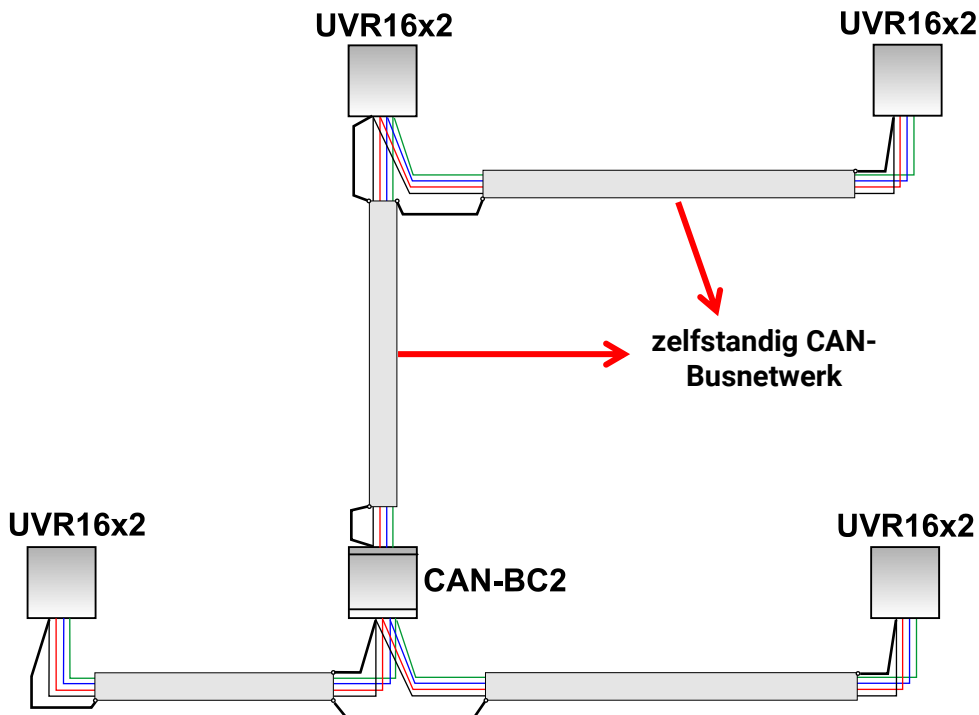


Ieder CAN-netwerk is bij de eerste en de laatste deelnemer met een 120 Ohm eindweerstand te voorzien (termineren – middels de jumper **aan de achterzijde van de regelaar**). In een CAN-netwerk zijn derhalve altijd twee eindweerstanden te vinden (telkens aan het einde). Aftakkingen of een stervormige CAN-verkabeling zijn niet toegestaan!



Kortsluitleidingen

Om toegestane **lange** kortsluitleidingen te kunnen maken wordt een CAN-Busconverter gebruikt. Hierdoor wordt de kortsluitleiding van het andere CAN-Busnetwerk ontkoppeld en kan als zelfstandig CAN-Busnetwerk worden beschouwd.



Fabriekstesten hebben uitgewezen:

- 1) Stervormige aftakkingen van maximaal 10 meter veroorzaken geen beïnvloeding van de overdracht.
- 2) Tot een maximale buslengte van 250 m en een overdrachtssnelheid van 50 kbit/s functioneert de data-overdracht met een laag aantal CAN-knopen met de goedkoopste KNX-Buskabel **J-Y(St)Y EIB KNX 2x2x0,8** met een weerstand van 75 tot 90 Ohm foutloos.
- 3) Tot een maximale buslengte van 150m en weinig knooppunten kan ook de kabel **CAT 5 24AWG** (typische ethernetkabel in PC-netwerken) worden gebruikt.

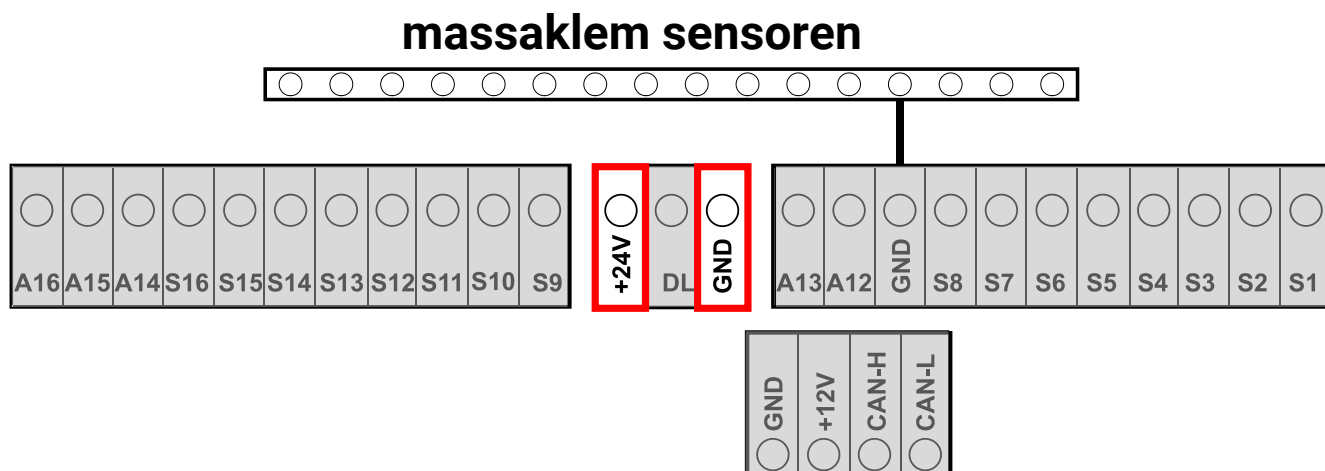
Een omschakeling van kabeltype met verschillende weerstanden is alleen door een scheiding met een CAN-Busconverter toegestaan.

Dergelijke netwerken voldoen echter niet aan de gewenste specificaties. De Fa. Technische Alternative GmbH kan daarom geen garantie geven op probleemloos functioneren bij gebruik van een van de drie hierboven opgegeven mogelijkheden.

Voeding 24V=

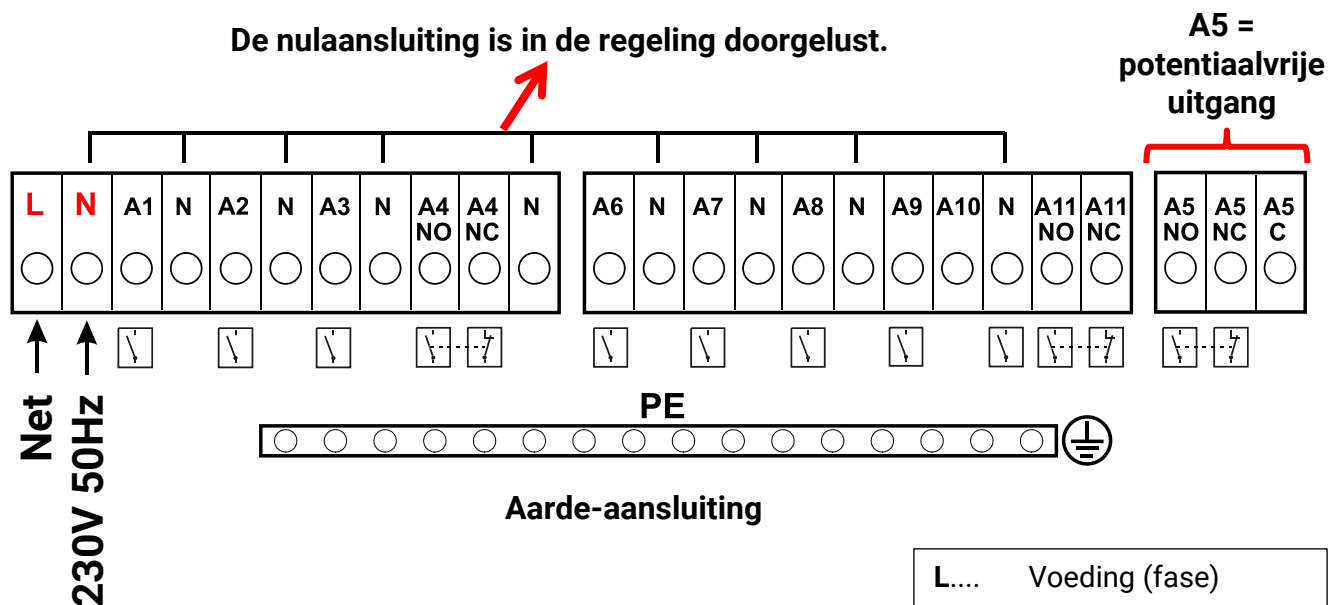
Voor de voeding van externe apparaten met 24V= staat deze Uitgang ter beschikking. De totale last van alle apparaten met 12V- en 24V-voeding mag gezamenlijk **niet meer als 6 Watt** bedragen.

Aansluiting op de klemmen +24V en sensormassa (GND).



Uitgangen

Klemmenoverzicht uitgangen



- | | |
|--------|-------------------|
| L.... | Voeding (fase) |
| N.... | Nulaansluiting |
| PE.... | Aarde-aansluiting |
| C.... | „Root“ |
| NO.... | Maakcontact |
| NC.... | Verbreekcontact |

Relaisuitgang maakcontact (NO)

Relaisuitgang maak- + verbreekcontact (NO + NC)

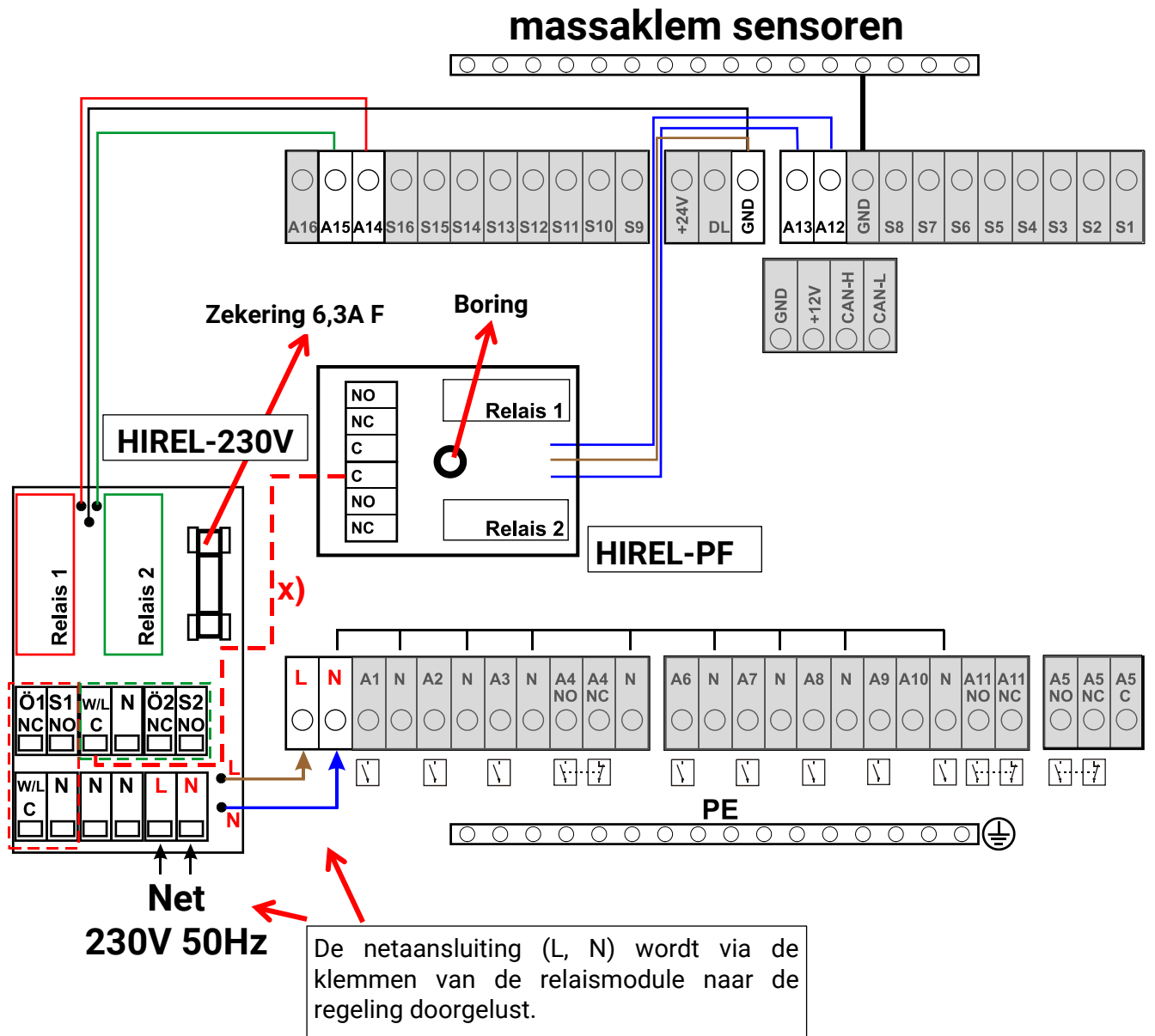
De maximale stroombelasting van de uitgangen is opgenomen in de **technische gegevens**.

Aansluiting hulprelais

Voorbeeld: Aansluiting HIREL-PF voor uitgangen 12 en 13

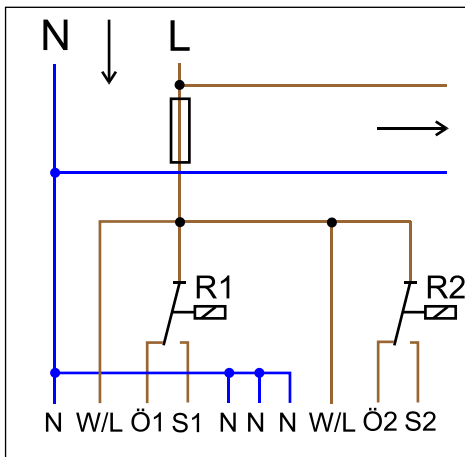
Aansluiting HIREL-230V voor uitgangen 14 en 15

De uitgangen A12 – A15 dienen als schakeluitgang te worden ingesteld.



- x)** Met deze verbinding kunnen de HIREL-PF-relaiscontacten den fase (230V) doorschakelen. Daardoor zijn de relaisuitgangen niet meer potentiaalvrij. Deze zijn door de zekering van de HIREL-230V afgezekerd.

Schakelschema HIREL-230V



Relais 1:

Ö1... Verbreekcontact NC

S1... Maakcontact NO

W/L... „Root“ C

Relais 2:

Ö2... Verbreekcontact NC

S2... Maakcontact NO

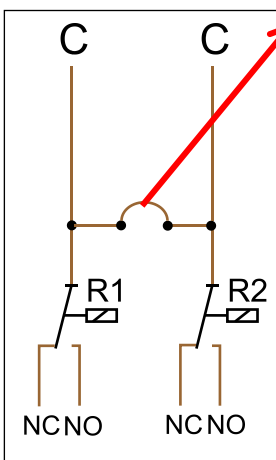
W/L... „Root“ C

De beide relaisuitgangen worden door de zekeringen op de relaismodule afgezekerd. De klem „W“ betekent daarom de fase „L“.

Wordt de zekering verwijderd, dan zijn de beide uitgangen potentiaalvrij, waarbij deze echter via de root „W“ met elkaar zijn verbonden.

De relaismodule kan aan twee willekeurige uitgangen tussen **A12** en **A16** aangesloten worden, indien deze als schakeluitgang zijn geparametreerd.

Schakelschema HIREL-PF



Boring: De relaiscontacten zijn - **zonder** verbinding **x**) - potentiaalvrij, waarbij fabrieksmatig beide roots (**C**) verbonden zijn.

Door het uitboren van het **gat** tussen de beide relays met ten minste **6 mm** diameter wordt het potentiaal van beide uitgangen ten opzichte van elkaar volledig gescheiden.

NC... Verbreekcontact

NO... Maakcontact

C... „Root“

De relaismodule kan aan twee willekeurige uitgangen tussen **A12** en **A16** aangesloten worden, indien deze als schakeluitgang zijn geparametreerd.

Technische gegevens UVR16x2

Alle ingangen	Temperatuursensoren van het type PT1000, KTY (2 k Ω /25°C), KTY (1 k Ω /25°C), PT100, PT500, Ni1000, Ni1000TK5000 en ruimtesensoren RAS cq. RASPT, stralingssensor GBS01, thermoelement THEL, vochtsensor RFS, regensensor RES01, impulsen max. 10 Hz (bv. voor volumestroomgever VSG), spanning bis 3,3V DC , weerstand (1-100k Ω) en als digitale ingang
Ingang 7	aanvullend spanning (0-10 V DC)
Ingang 8	aanvullend stroom (4-20 mA DC), spanning (0-10 V DC)
Ingang 15, 16	aanvullend impulsingang max. 20 Hz , bv. voor volumestroomgever VSG of S0-signalen
Uitgang 1 - 4, 6 - 11	Relaisuitgangen, gedeeltelijk met wisselcontact
Uitgang 5	Relaisuitgang (wisselcontact) - potentiaalvrij
Uitgangen 12 - 16	Analoge uitgangen 0-10V (max. 20mA) of PWM (10V/1kHz) of uitbreidingsmogelijkheid als schakeluitgangen met hulprelaismodules
Uitgang 16	Aanvullende eigenschap: gestabiliseerde spanningsuitgang voor het voeden van externe sensoren
Max. buslast (DL-Bus)	100 %
CAN- Bus	Standaard-datarate 50 kbit/s, instelbaar van 5 tot 500 kbit/s
12V / 24V DC	voeding voor externe apparaten, in totaal max. 6W
Verschiltemperaturen	met gescheiden in- en uitschakeldifferentie
Drempelwaarden	met gescheiden in- en uitschakeldifferentie of met vaste hysteresis
Temperatuurmeetbereik	PT100, PT500, PT1000: -200,0°C tot + 850°C met een resolutie van 0,1K alle andere temperatuursensoren: -49,9°C tot +249,9°C met een resolutie van 0,1K
Nauwkeurigheid temperatuur	typ. 0,4K, max. \pm 1K in bereik van 0 - 100°C voor PT1000-sensoren
Nauwkeurigheid spanning	typ. 1%, max. 3% van het maximale meetbereik van de ingang
Nauwkeurigheid weerstand	max. 1,6% bij 100k Ω (meetgrootte: weerstand, procesgrootte: weerstand)
Nauwkeurigheid uitgang 1-10V	max. -2% tot +6%
Max. schakellast	Relaisuitgangen : ieder 230V / 3A
Aansluiting	100 - 230V, 50- 60Hz, (uitgangen A1 – A11 en apparaat in totaal afgezekerd met 6,3A traag)
Voedingskabel	3 x 1mm ² H05VV-F volgens EN 60730-1 (kabel met randaardestekker in het sensorbasispakket voorzien)
Vermogensopname	3,0 – 4,5 W, afhankelijk van aantal actieve schakeluitgangen
Bescherming	IP40
Beveiligingsklasse	II – geïsoleerd <input type="checkbox"/>
Toelaatbare omgevingstemperatuur	+5 tot +45°C

Leveromvang

UVR16x2K: apparaat met console en klemmenplaat voor wandmontage, bevestigingsmateriaal, trekcontlastingen, bedrijfshandleiding

UVR16x2S: apparaat met klemmenplaat voor inbouw, bedrijfshandleiding.

Hulp bij storingen

Geen beeld wijst op een spanningsuitval. Daarom dient eerste de zekering (6,3A traag) te worden gecontroleerd, welke het apparaat en de uitgangen (pompen, kleppen, ...) voor kortsluiting en in combinatie met de geïntegreerde overspanningsbeveiliging voor overspanning beschermd. De **glaszekering** bevindt zich aan de achterzijde van de regelaar in een schroefhouder.



Glaszekering 20x5 mm,
6,3A traag

Realistische temperatuurwaarden, maar foutieve schakeling van de uitgangen wijzen op foutieve instellingen of klemmen. Kunnen de uitgangen in handbedrijf AAN en UIT worden geschakeld, dan is het apparaat functioneel en dienen alle instellingen en de aansluitingen te worden gecontroleerd.

- ◆ Leiden gedwongen activatie en stilstand tot het gewenste resultaat? D.w.z. loopt bij handmatig bedrijf van de solarpomp werkelijk deze pomp, of gaat misschien in plaats van de solarpomp de cv-pomp in bedrijf?
- ◆ Zijn alle sensoren met de juiste klemmen verbonden (opwarming van de sensor met een aansteker en controle van de temperatuurweergave)?

Kan in het systeem desondanks geen fout worden ontdekt, wordt aanbevolen een datalogger (C.M.I. of D-LOGG) aan het systeem te installeren en de temperatuurverlopen en schakeltoestanden te protocolleren. Wordt de datalogging via de DL-Bus gedaan, dient in de „DL-instellingen“ de „Data-uitvoer“ te zijn vrijgegeven.

Foutieve temperaturen kunnen de volgende oorzaken hebben:

- ◆ Weergavewaarde zoals -9999,9 bij een sensorkortsluiting of 9999,9 bij een sensoronderbreking betekent niet automatisch een materiaal- of aansluitfout. Is in het ingangsmenu het correcte sensortype geselecteerd (KTY, PT1000, RAS, GBS, ...)?
- ◆ De controle van een sensor kan ook zonder meetapparaat door het verwisselen van de vermoedelijk defecte sensor met een functionerende sensor op de klemmenstrook en controle van de temperatuurweergave. Verplaatst zich het probleem mee, dan ligt het probleem aan de sensor. Blijft het probleem aan dezelfde ingang van het apparaat actief, ligt het ofwel aan de instelling van het sensortype of de ingang zelf is defect (bv. defecte overspanningsbeveiliging).

Weerstandstabel voor de verschillende sensortypes

Temp. [°C]	0	10	20	25	30	40	50	60	70	80	90	100
PT1000 [Ω]	1000	1039	1078	1097	1117	1155	1194	1232	1271	1309	1347	1385
KTY (2kΩ) [Ω]	1630	1772	1922	2000	2080	2245	2417	2597	2785	2980	3182	3392
KTY (1kΩ) [Ω]	815	886	961	1000	1040	1122	1209	1299	1392	1490	1591	1696
PT100 [Ω]	100	104	108	110	112	116	119	123	127	131	135	139
PT500 [Ω]	500	520	539	549	558	578	597	616	635	654	674	693
Ni1000 [Ω]	1000	1056	1112	1141	1171	1230	1291	1353	1417	1483	1549	1618
Ni1000 TK5000 [Ω]	1000	1045	1091	1114	1138	1186	1235	1285	1337	1390	1444	1500

Is de sensor defect, dan dient bij het omwisselen op het sensortype te worden gelet. Het is weliswaar mogelijk, een ander sensortype te gebruiken, maar daarmee dient ook in de parametring van de betreffende ingang het gebruikte type te worden ingesteld.

Het actuele standaardtype van Technische Alternative is PT1000.

Tot 2010/2011 was het standaardtype KTY (2kΩ).

Handmatig schakelen van een uitgang niet mogelijk:

- ◆ Bij **uitgang 5** dient erop te worden gelet, dat deze in de basis **potentiaalvrij** is en geen spanning uitgeeft. Evenzo kunnen de uitgangen van het hulprelais potentiaalvrij zijn. Het direct schakelen van een 230V verbruiker is daarom pas na correcte bekabeling mogelijk.
- ◆ Is het niet mogelijk een uitgang in handbedrijf AAN of UIT te schakelen, dan is mogelijkwijs een **melding** op dat moment actief en schakelt de betreffende uitgang **dominant** AAN of UIT (rode omranding om uitgangssymbool, weergave van de melding in de bovenste statusbalk). Al naar gelang de programmering en gebruikerstatus is in dit geval geen handbedrijf mogelijk.

Foutenoplossing - hardware

In het geval van een duidelijk defect aan de hardware dient het apparaat ter reparatie aan de leverancier cq. fabrikant te worden gezonden. Het is daarbij noodzakelijk bij het apparaat een foutenbeschrijving toe te voegen, welke het defect beschrijft (de uitspraak „apparaat defect, s.v.p. reparatie“ is daarbij te weinig). De afwikkeling wordt gestart, indien een RMA-nummer op onze homepage www.ta.co.at aangevraagd wordt. Een voorafgaande afstemming van het probleem met onze technische support is vereiste.

Foutenopsporing – programmering

Een ondersteuning door de fabrikant bij de foutenopsporing is met relevante documentatie en voldoende gegevens mogelijk. Daarvoor zijn absoluut noodzakelijk:

- ◆ Een hydraulisch schema per e-mail (WMF, JPG),
- ◆ Complete programmering middels TAPPS bestand of ten minste de functiedata (*.dat-bestand) per e-mail,
- ◆ Bedrijfssysteemversie en serienummer van de regeling,
- ◆ De beschikbare log-bestanden of ten minste de (temperatuur)waardes van de ingangen van het tijdstip, waarop zich de fout in het systeem openbaart,
- ◆ Telefonische contact voor de beschrijving van het probleem – een schriftelijke foutenbeschrijving volstaat vaak niet.

Foutenopsporing in het CAN-netwerk

Voor het isoleren van de fout wordt aanbevolen het netwerk in gedeeltes af te sluiten en zo te bepalen wanneer de fout verdwijnt.

Algemene testen:

- ◆ Knooppuntnummers – er mag geen knooppunt dubbel te worden toegekend
- ◆ Voeding van de busdeelnemers (eventueel de adapter CAN-NT gebruiken)
- ◆ Instelling baudrate (ook bij gebruik van de CAN-Busconverter CAN-BC2)

Testen van de bekabeling:

Voor deze testen dienen alle knooppunten uitgeschakeld te worden!

- ◆ Weerstand tussen CAN-H en CAN-L
 - Indien deze boven 70Ω ligt, wijst dit op een foutieve terminering.
 - Indien de weerstand onder 60Ω ligt, dient te worden gecontroleerd op overtallige termineringen of kortsluitingen tussen bekabeling.
- ◆ Controle op kortsluiting tussen GND cq. afscherming en de signaaladers.
- ◆ Controle op aardstroom– Hiervoor wordt de afscherming op het betreffende knooppunt afgekoppeld en de verbindingsstroom gemeten. Indien een stroom beschikbaar is, bestaat door een ongewenste aardeverbinding een aardstroom.

Informatie m.b.t. Eco-Design richtlijn 2009/125/EG

Product	Klasse ^{1,2}	Energie-efficiëntie ³	Standby max. [W]	Vermogensopname typ. [W] ⁴	Vermogensopname max. [W]
UVR16x2 ⁵	max. 8	max. 5	3,0	2,54 / 4,07	3,0 / 4,5

¹ Definities conform publicatie van de Europese Unie C 207 d.d. 3.7.2014

² De bepaalde indeling is gebaseerd op het optimale gebruik, evenals het correcte gebruik van producten. De daadwerkelijk toepasbare klasse kan van de bepaalde indeling afwijken.

³ Bijdrage van de temperatuurregelaar tot de seizoensafhankelijke energie-efficiëntie van ruimteverwarming in procent, afgerond op één decimaalpositie.

⁴ geen uitgang actief = Standby / alle uitgangen en het display actief

⁵ De bepaling van de klasse geschiedt aan de hand van de programmering van de cv-groepregeling conform de Öko-Design richtlijn.

EU-conformiteitsverklaring

Document-nr. / Datum: TA17023 / 02.02.2017
Fabrikant: Technische Alternative RT GmbH
Vestigingslocatie: A- 3872 Amaliendorf, Langestraße 124

De gehele verantwoording voor de weergave van deze conformiteitsverklaring wordt door de fabrikant gedragen.

Productomschrijving: UVR16x2K, UVR16x2S, UVR16x2-DE, UVR16x2-DE-I, UVR16x2-NP, UVR16x2-NP-I

Merknaam: Technische Alternative RT GmbH

Productomschrijving: Vrijprogrammeerbare universele regeling

Het product waarop bovenstaande verklaring betrekking heeft, is in overeenstemming met de volgende richtlijnen:

2014/35/EU	Laagspanningsrichtlijn
2014/30/EU	Elektromagnetische compatibiliteit
2011/65/EU	RoHS beperking van het gebruik van bepaalde gevaarlijke stoffen
2009/125/EG	Eco-Design richtlijn

Toegepaste harmoniserende normen:

EN 60730-1: 2011	Automatische elektrische regelaars voor huishoudelijk en soortgelijk gebruik - Deel 1: Algemene eisen
EN 61000-6-3: 2007 + A1: 2011 + AC2012	Elektromagnetische compatibiliteit (EMC) - Deel 6-3: Algemene normen - Emissienormen voor huishoudelijke, handels- en lichtindustriële omgevingen
EN 61000-6-2: 2005 + AC2005	Elektromagnetische compatibiliteit (EMC) - Deel 6-2: Algemene normen - Immuniteit voor industriële omgevingen
EN 50581: 2012	Technische documentatie voor de beoordeling van elektrische en elektronische producten met betrekking op de restrictie van gevaarlijke stoffen

Locatie CE-markeringen: Op verpakking, gebruikshandleiding en typeplaatje



Afgegeven door: Technische Alternative RT GmbH
A- 3872 Amaliendorf, Langestraße 124

Juridisch bindende handtekening

A handwritten signature in black ink, appearing to read 'Schneider Andreas'.

Dipl.-Ing. Andreas Schneider, directeur,
02.02.2017

Deze verklaring verklaart de overeenstemming met de genoemde richtlijnen, echter bevat generlei toezeggingen van eigenschappen.

De veiligheidsbepalingen in de meegeleverde productdocumentatie dienen te worden nageleefd.

Garantiebepalingen

Opmerking: De volgende garantiebepalingen beperken het wettelijke recht op garantie niet, maar vullen uw rechten als consument aan.

1. De firma Technische Alternative RT GmbH geeft twee jaar garantie vanaf verkoopdatum aan de eindgebruiker op alle door haar verkochte apparaten en onderdelen. Defecten dienen onverwijld na vaststelling en binnen de garantietermijn te worden gemeld. Onze technische ondersteuning heeft voor bijna alle problemen een oplossing. Een direct contact voorkomt daardoor onnodige inspanningen voor de foutoplossing.
2. De garantie omvat een kostenloze reparatie (echter niet de kosten voor foutopsporing op locatie, uitbouwen, inbouwen en transport) op basis van werkings- en materiaal fouten, welke tot de functionaliteit behoren. Indien na beoordeling door Technische Alternative een reparatie uit kostentechnische gronden niet zinvol is, volgt een vervanging van het artikel.
3. Uitgezonderd zijn schades, welke door overspanning of extreme omgevingsfactoren ontstaan. Evenzo kan geen garantie overgenomen worden, indien het defect aan het apparaat op transportschade, welke niet door ons zijn veroorzaakt, een ondeskundige installatie en montage, foutief gebruik, niet naleven van bedienings- of montagehandleidingen of op slechte verzorging te herleiden zijn.
4. De aanspraak op garantie vervalt, indien reparaties of ingrepen door personen worden uitgevoerd, welke hiertoe niet bevoegd zijn of door ons niet gemachtigd zijn of indien onze apparaten met onderdelen, uitbreidingen of accessoires voorzien zijn, welke geen originele onderdelen betreffen.
5. De defecte onderdelen dienen aan de fabrikant te worden gezonden, waarbij een kopie van de factuur en een precieze foutenbeschrijving dient te worden bijgevoegd. De afhandeling wordt bespoedigd, indien een RMA-nummer op onze internetpagina www.ta.co.at wordt aangevraagd. Een voorafgaande afstemming van het probleem met onze technische ondersteuning is noodzakelijk.
6. Servicewerkzaamheden onder garantie betekenen noch een verlenging van de garantietermijn, noch treedt er een nieuwe garantietermijn in werking. De garantietermijn voor ingebouwde onderdelen eindigt met de garantieperiode van het gehele apparaat.
7. Verdergaande of andere aanspraken, in het bijzonder aanspraken op het vergoeden van buiten het apparaat ontstane schades – in zoverre een aansprakelijkheid niet dwingend door de wet is voorgeschreven – zijn uitgesloten.

Disclaimer

Deze montage- en bedieningshandleiding is auteursrechtelijk beschermd.

Een gebruik buiten het auteursrecht om mag alleen met uitdrukkelijke toestemming van de firma Technische Alternative RT GmbH. Dit geldt in het bijzonder voor reproductie, vertalingen en elektronische media.

Technische Alternative RT GmbH



A-3872 Amaliendorf Langestraße 124

Tel ++43 (0)2862 53635

Fax ++43 (0)2862 53635 7

E-Mail: mail@ta.co.at

--- www.ta.co.at ---

© 2018