



GEBÄUDETECHNIK  
INTELLIGENT  
GEREGELT

[www.ta.co.at](http://www.ta.co.at)

# UVR610K-OD

FREI PROGRAMMIERBARER  
UNIVERSALREGLER  
Konsolenversion ohne Display



## Montageanleitung

<b>Sicherheitsbestimmungen</b> .....	<b>3</b>
Wartung .....	3
Entsorgung .....	3
<b>Lieferumfang</b> .....	<b>4</b>
SD-Karte .....	4
<b>Montage des Gerätes</b> .....	<b>4</b>
Öffnen des Moduls .....	4
Befestigungsmaße .....	4
<b>Sensormontage</b> .....	<b>5</b>
<b>Elektrischer Anschluss</b> .....	<b>6</b>
Klemmenplan .....	7
Jumperstellung J1 und J2 .....	7
Netzanschluss .....	7
Sensorleitungen .....	8
Klemmenplan .....	8
Datenleitung für DL-Bus .....	9
Klemmenplan Datenleitung für DL-Bus .....	9
Buslast von DL-Sensoren .....	9
CORA-Geräte .....	9
CAN-Busnetz .....	10
Klemmenplan CAN-Busleitung .....	10
Richtlinien für den Aufbau eines CAN-Netzwerkes .....	10
Technische Grundlagen .....	10
Blitzschutz .....	11
Beispiele verschiedener Netzwerkvarianten .....	11
Kabelwahl und Netzwerktopologie .....	13
Ausgänge .....	16
Klemmenplan Schaltausgänge .....	16
Klemmenplan Analogausgänge (0-10V / PWM) .....	17
24V-Versorgung .....	17
M-Bus .....	17
Anschluss Hilfsrelais HIREL-230V .....	18
HIREL-230V Schaltschema .....	18
<b>Technische Daten UVR610K-OD</b> .....	<b>19</b>
<b>Hinweise für den Störfall</b> .....	<b>20</b>
Technischer Support .....	20
Fehlersuche im CAN-Netzwerk .....	22
<b>Informationen zu Öko-Design Richtlinie 2009/125/EG</b> .....	<b>22</b>

# Sicherheitsbestimmungen



**Alle Montage- und Verdrahtungsarbeiten am Regler dürfen nur im spannungslosen Zustand ausgeführt werden. Das Öffnen, der Anschluss und die Inbetriebnahme des Gerätes darf nur von fachkundigem Personal vorgenommen werden. Dabei sind alle örtlichen Sicherheitsbestimmungen einzuhalten. Das Gerät darf nicht geöffnet werden.**

Das Gerät entspricht dem neuesten Stand der Technik und erfüllt alle notwendigen Sicherheitsvorschriften. Es darf nur entsprechend den technischen Daten und den nachstehend angeführten Sicherheitsbestimmungen und Vorschriften eingesetzt bzw. verwendet werden. Bei der Anwendung des Gerätes sind zusätzlich die für den jeweiligen spezifischen Anwendungsfall erforderlichen Rechts- und Sicherheitsvorschriften zu beachten.

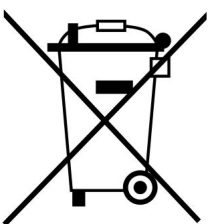
- Die Montage darf nur in trockenen Innenräumen oder in Verteilern, die dem Montageort entsprechend geschützt sind, erfolgen.
- Der Regler muss nach den örtlichen Vorschriften mit einer allpoligen Trennvorrichtung vom Netz getrennt werden können (2-poliger Trennschalter).
- Bevor Installations- oder Verdrahtungsarbeiten an Betriebsmitteln begonnen werden, muss der Regler vollständig von der Netzspannung getrennt und vor Wiedereinschaltung gesichert werden. Vertauschen Sie niemals die Anschlüsse des Schutzkleinspannungsbereiches (Sensoranschlüsse) mit den 230V-Anschlüssen. Zerstörung und lebensgefährliche Spannung am Gerät und den angeschlossenen Sensoren sind möglich.
- Solaranlagen können sehr hohe Temperaturen annehmen. Es besteht daher die Gefahr von Verbrennungen. Vorsicht bei der Montage von Temperaturfühlern.
- Aus Sicherheitsgründen darf die Anlage nur zu Testzwecken im Handbetrieb verbleiben. In diesem Betriebsmodus werden keine Maximaltemperaturen sowie Fühlerfunktionen überwacht.
- Ein gefahrloser Betrieb ist nicht mehr möglich, wenn der Regler oder angeschlossene Betriebsmittel sichtbare Beschädigungen aufweisen, nicht mehr funktionieren oder für längere Zeit unter ungünstigen Verhältnissen gelagert wurden. Ist das der Fall, so sind der Regler bzw. die Betriebsmittel außer Betrieb zu setzen und gegen unbeabsichtigten Betrieb zu sichern.
- Hitzeempfindliche Anlagenteile (z.B. Kunststoffleitungen) müssen unbedingt mit Schutzvorrichtungen (z.B. thermische Temperaturbegrenzung für Fußbodenheizung) ausgerüstet werden, die im Fall eines Defekts der Regelung oder einer anderen Anlagenkomponente eine Überhitzung verhindern.

## Wartung

Da alle für die Genauigkeit relevanten Komponenten bei sachgemäßer Behandlung keiner Belastung ausgesetzt sind, ist die Langzeitdrift äußerst gering. Das Gerät muss daher nicht gewartet werden und besitzt auch keine Justiermöglichkeiten.

Bei Reparatur dürfen die konstruktiven Merkmale des Gerätes nicht verändert werden. Ersatzteile müssen den Originalteilen entsprechen und wieder dem Fabrikationszustand entsprechend eingesetzt werden.

## Entsorgung



- Nicht mehr verwendete oder unreparierbare Geräte müssen durch eine autorisierte Sammelstelle umweltgerecht entsorgt werden. Sie dürfen keinesfalls wie gewöhnlicher Restmüll behandelt werden.
- Auf Wunsch können wir die umweltgerechte Entsorgung von Geräten, die von der Technischen Alternative vertrieben werden, übernehmen.
- Verpackungsmaterial muss umweltgerecht entsorgt werden.
- Eine nicht korrekte Entsorgung kann einen erheblichen Schaden für die Umwelt bedeuten, da die Vielzahl an verbauten Materialien eine fachmännische Trennung benötigen.

## Lieferumfang

- Frei programmierbarer Universalregler UVR610K-OD
- Montageanleitung
- Montagematerial
  - 1x 4-polige Klemme, RM: 3,81 mm
  - 1x 8-polige Klemme, RM: 3,81 mm
  - 1x 11-polige Klemme, RM: 3,81 mm
  - 3x 6-polige Klemme, RM: 5,08 mm

## SD-Karte

Die UVR610K-OD verfügt nicht über einen SD-Karten-Slot.

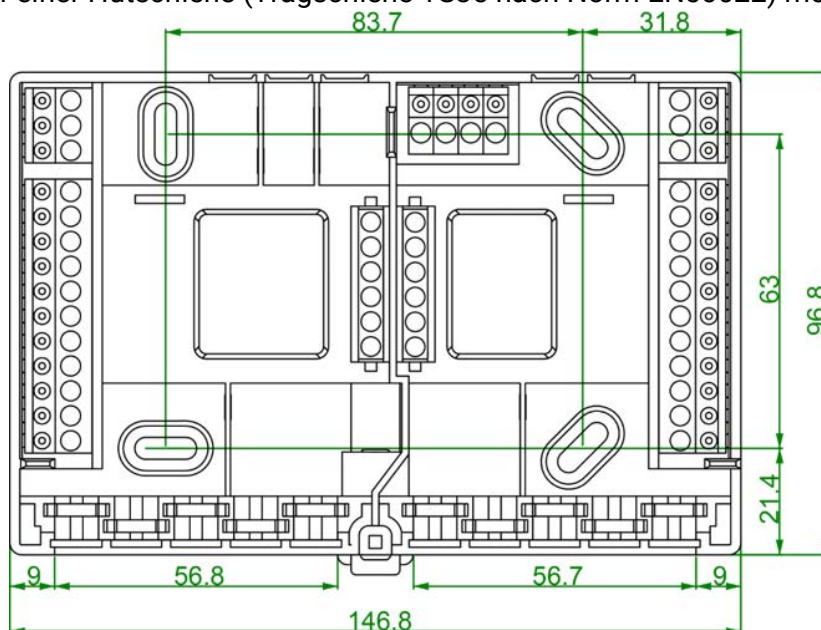
## Montage des Gerätes

### Öffnen des Moduls

Das Gerät darf nur im Werk des Herstellers geöffnet werden, da das Gehäuse sonst beschädigt wird. Zum Gebrauch des vollen Funktionsumfangs ist ein Öffnen des Gehäuses nicht notwendig.

## Befestigungsmaße

Der Regler kann durch die Langschlitzlöcher an der Wand (mit den Kabeldurchführungen nach unten) befestigt oder auf einer Hutschiene (Tragschiene TS35 nach Norm EN50022) montiert werden.



# Sensormontage

Die richtige Anordnung und Montage der Fühler ist für die korrekte Funktion der Anlage von größter Bedeutung. So ist darauf zu achten, dass die Fühler vollständig in die Tauchhülsen eingeschoben sind. Als Zugentlastung wird die beiliegende Kabelverschraubung verwendet. Damit Anlegefühler nicht von der Umgebungstemperatur beeinflusst werden können, sind diese gut zu isolieren. In die Tauchhülsen darf bei der Verwendung im Freien kein Wasser eindringen (**Frostgefahr**).

Die Sensoren dürfen generell keiner Feuchte (z.B. Kondenswasser) ausgesetzt werden, da diese durch das Gießharz diffundieren und den Sensor beschädigen kann. Bei der Verwendung der Tauchhülsen in Edelstahl-Speichern oder -Schwimmbecken muss unbedingt auf die **Korrosionsbeständigkeit** geachtet werden.

- **Kollektorfühler:** Entweder in ein Rohr, das direkt am Absorber aufgelötet bzw. aufgenietet ist und aus dem Kollektorgehäuse heraussteht, einschieben, oder am Vorlaufsammlrohr des äußeren Kollektors ein T-Stück setzen, in dieses eine Tauchhülse samt Messing-Kabelverschraubung (= Feuchteschutz) einschrauben und den Sensor einschieben. Zur Vorbeugung gegen Blitzschäden ist in der Klemmdose ein Überspannungsschutz zwischen Sensor- und Verlängerungskabel parallel mitgeklemmt.
- **Kesselfühler (Kesselvorlauf):** Dieser wird entweder mit einer Tauchhülse in den Kessel eingeschraubt oder in geringem Abstand zum Kessel an der Vorlaufleitung angebracht.
- **Boilerfühler:** Der für die Solaranlage benötigte Sensor sollte mit einer Tauchhülse bei Rippenrohrwärmetauschern knapp oberhalb und bei integrierten Glattrohrwärmetauschern im unteren Drittel des Tauschers eingesetzt oder am Rücklaufaustritt des Tauschers so montiert werden, dass die Tauchhülse in das Tauscherrohr hineinragt. Der Fühler, der die Erwärmung des Boilers vom Kessel her überwacht, wird in der Höhe montiert, die der gewünschten Menge an Warmwasser in der Heizperiode entspricht. Als Zugentlastung wird die beiliegende Kunststoffverschraubung verwendet. Die Montage **unter** dem dazugehörenden Register bzw. Wärmetauscher ist auf **keinen** Fall zulässig.
- **Pufferfühler:** Der für die Solaranlage notwendige Sensor wird im unteren Teil des Speichers knapp oberhalb des Solarwärmetauschers mit Hilfe der mitgelieferten Tauchhülse montiert. Als Zugentlastung wird die beiliegende Kunststoffverschraubung verwendet. Als Referenzfühler für die Heizungshydraulik empfiehlt es sich, den Fühler zwischen Mitte und oberem Drittel des Pufferspeichers mit der Tauchhülse einzusetzen, oder (an die Speicherwand anliegend) unter die Isolierung zu schieben.
- **Beckenfühler (Schwimmbecken):** Unmittelbar beim Austritt aus dem Becken an der Saugleitung ein T-Stück setzen und den Sensor mit einer Tauchhülse einschrauben. Dabei ist auf die Korrosionsbeständigkeit des verwendeten Materials zu achten. Eine weitere Möglichkeit ist das Anbringen des Fühlers an der gleichen Stelle mit Schlauchbindern oder Klebeband und gute thermische Isolierung gegen Umgebungseinflüsse.
- **Anlegefühler:** Am besten mit Rollfedern, Rohrschellen oder Schlauchbindern an der Leitung befestigen. Es ist dabei auf das geeignete Material zu achten (Korrosion, Temperaturbeständigkeit usw.). Abschließend muss der Sensor gut isoliert werden, damit die Rohrtemperatur exakt erfasst wird und keine Beeinflussung durch die Umgebungstemperatur möglich ist.
- **Warmwasserfühler:** Beim Einsatz der Regelung in Systemen zur Erzeugung von Warmwasser mit externem Wärmetauscher und drehzahl geregelter Pumpe (Frischwasserstation) ist **eine rasche Reaktion** auf Änderungen der Wassertemperatur äußerst wichtig. Daher muss der Warmwasserfühler direkt am Wärmetauscher ausgang gesetzt werden. Mittels T-Stück sollte der ultraschnelle Sensor (Sonderzubehör: MSP60 bzw. MSP130) in den Ausgang hineinragen. Der Wärmetauscher muss dabei stehend mit dem Warmwasser-Austritt oben montiert werden.
- **Strahlungsfühler:** Um einen der Lage des Kollektors entsprechenden Messwert zu erhalten, ist die parallele Ausrichtung zum Kollektor notwendig. Er sollte daher auf die Verblechung oder neben dem Kollektor auf einer Verlängerung der Montageschiene aufgeschraubt werden. Zu diesem Zweck besitzt das Sensorgehäuse ein Sackloch, das jederzeit aufgebohrt werden kann.

- **Raumsensor:** Dieser Sensor ist für eine Montage im Wohnraum (als Referenzraum) vorgesehen. Der Raumsensor sollte nicht in unmittelbarer Nähe einer Wärmequelle oder im Bereich eines Fensters montiert werden.
- **Außentemperaturfühler:** Dieser wird an der kältesten Mauerseite (meistens Norden) etwa zwei Meter über dem Boden montiert. Er darf nicht von der Sonne beschienen werden. Temperatureinflüsse von nahe gelegenen Luftschächten offenen Fenstern etc. sind zu vermeiden.

## Elektrischer Anschluss

Dieser darf nur von einem Fachmann nach den einschlägigen örtlichen Richtlinien erfolgen.

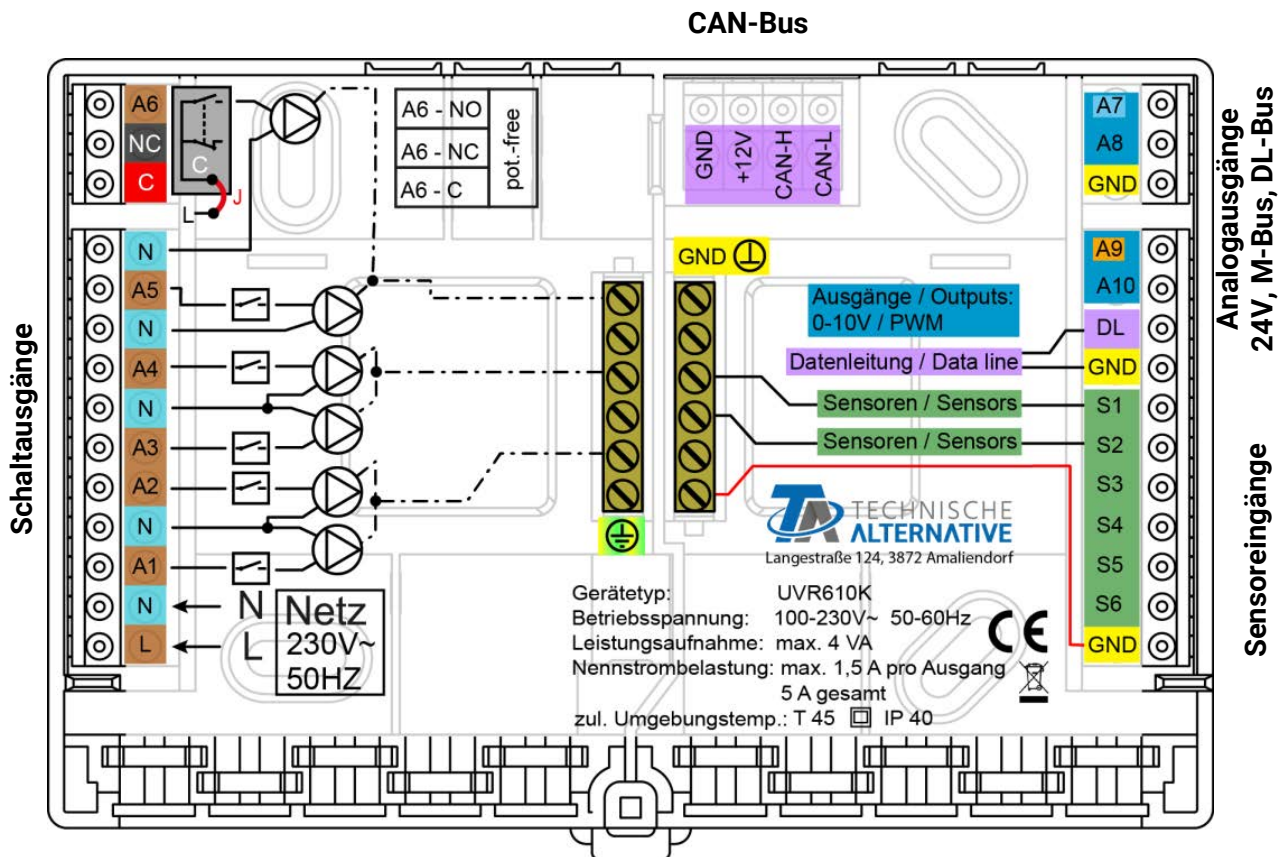
**Hinweis:** Als Schutz vor Blitzschäden muss die elektrische Anlage den Vorschriften entsprechend errichtet sein (Überspannungsableiter). Sensorausfälle durch Gewitter bzw. durch elektrostatische Ladung sind meistens auf fehlende oder fehlerhafte Erdung oder fehlenden Überspannungsschutz zurückzuführen.

Alle Fühler und Pumpen bzw. Ventile sind entsprechend ihrer Nummerierung in der Programmierung anzuklemmen.

Im Netzspannungsbereich sind mit Ausnahme der Zuleitung Querschnitte von 0,75 - 1,5 mm<sup>2</sup> feindrähtig empfehlenswert.

# Klemmenplan

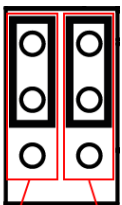
Ansicht der Gehäuse-Oberseite mit Klemmen



<b>Netz:</b>	
L...	Außenleiter (Phase)
N...	Neutralleiter
<b>Ausgänge:</b>	
C...	Wurzel
A1 - A6...	Schließer NO
NC...	Öffner A6
N...	Neutralleiter
L1...	Ausgang Außenleiter/Phase

## Jumperstellung J1 und J2

Die Jumper der UVR610K(-OD) befinden sich in der Deckelelektronik (Grafik siehe Seite 17).



Der Jumper **J2** ändert die Funktion des Analogausgang **A7** auf einen 24V-Ausgang zur Versorgung externer Geräte. In der abgebildeten Position (oben) ist der Analogausgang aktiv.

Der Jumper **J1** ändert die Funktion des Analogausgang **A9** auf eine M-Bus-Schnittstelle. In der abgebildeten Position (oben) ist der Analogausgang aktiv.

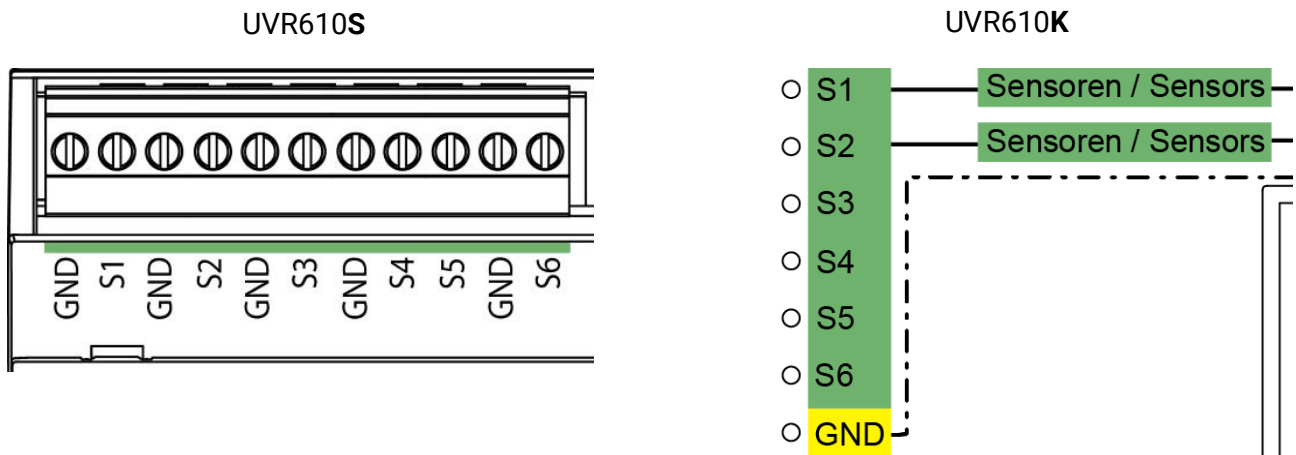
**J2 J1**

## Netzanschluss

Der Regler hat ein eingebautes Netzteil und wird durch dieses versorgt. Der Netzanschluss muss daher **230V 50Hz** sein, diese Spannung wird auch durch die Ausgangsrelais durchgeschaltet. Das eingebaute Netzteil unterstützt gleichzeitig die Spannungsversorgung des CAN-Busses.

# Sensorleitungen

## Klemmenplan



Der Anschluss der Sensoren erfolgt immer zwischen dem jeweiligen Sensoranschluss (**S1 – S6**) und der Sensormasse (**GND**).

Um Messwertschwankungen zu vermeiden ist für eine störungsfreie Signalübertragung darauf zu achten, dass die Sensorleitungen keinen äußeren negativen Einflüssen durch 230V-Leitungen ausgesetzt sind.

Die Sensorleitungen dürfen nicht mit der Netzspannung zusammen in einem Kabel geführt werden. Bei Verwendung von nicht geschirmten Kabeln sind Sensorleitungen und 230V-Netzleitungen in getrennten oder abgeteilten Kabelkanälen und mit einem **Mindestabstand von 5 cm** zu verlegen.

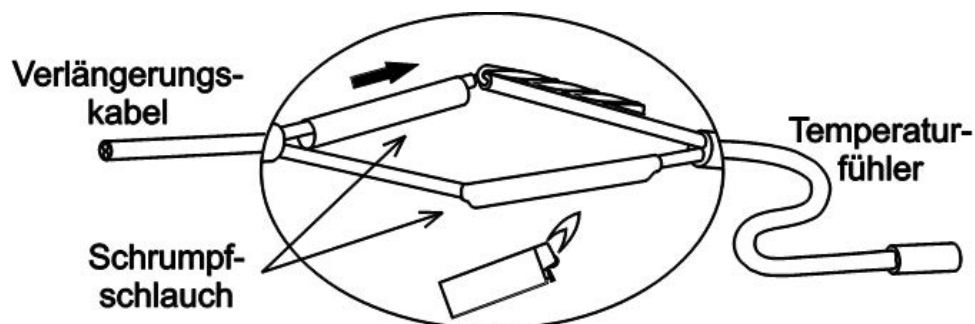
Sensorleitungen für **PT100** oder **PT500**-Sensoren **müssen geschirmt** sein.

Werden geschirmte Leitungen verwendet, so muss der Schirm mit der Sensormasse (GND) verbunden werden.

Alle Fühlerleitungen mit einem Querschnitt von  $0,5\text{mm}^2$  können bis zu 50m verlängert werden. Bei dieser Leitungslänge und einem PT1000-Temperatursensor beträgt der Messfehler ca. +1K. Für längere Leitungen oder einen niedrigeren Messfehler ist ein entsprechend größerer Querschnitt erforderlich.

Die Verbindung zwischen Fühler und Verlängerung lässt sich herstellen, indem der auf 4 cm abgeschnittene Schrumpfschlauch über eine Ader geschoben und die **blanken** Drahtenden verdrillt werden. Ist eines der Drahtenden **verzinkt**, dann ist die Verbindung durch **Verlöten** herzustellen.

Danach wird der Schrumpfschlauch über die Verbindungsstelle geschoben und vorsichtig erwärmt (z.B. mit einem Feuerzeug), bis er sich eng an die Verbindung angelegt hat.





## Datenleitung für DL-Bus

Der DL-Bus besteht meistens aus nur 2 Adern: **DL** und **GND** (Sensormasse). Die Spannungsversorgung für die DL-Bus-Sensoren wird über den DL-Bus selbst geliefert.

Die Leitungsverlegung kann sternförmig oder aber auch seriell (von einem Gerät zu nächsten) aufgebaut werden.

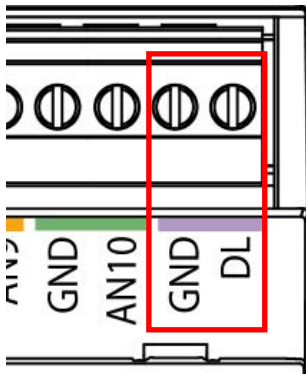
Als **Datenleitung** kann jedes Kabel mit einem Querschnitt von 0,75 mm<sup>2</sup> bis max. 30 m Länge verwendet werden. Über 30 m wird die Verwendung geschirmter Kabel empfohlen, was die zulässige Länge der Leitung auf 100 m erhöht.

Werden geschirmte Leitungen verwendet, so muss der Schirm mit GND verbunden werden.

Lange eng nebeneinander verlegte Kabelkanäle für Netz- und Datenleitungen führen dazu, dass Störungen vom Netz in die Datenleitungen einstreuen. Es wird daher ein Mindestabstand von 20 cm zwischen zwei Kabelkanälen oder die Verwendung geschirmter Leitungen empfohlen.

Bei Erfassung von zwei Regelungen mit einem Datenlogger müssen separate geschirmte Kabel eingesetzt werden. Die Datenleitung darf nie mit einer CAN-Busleitung im selben Kabel geführt werden.

## Klemmenplan Datenleitung für DL-Bus



## Buslast von DL-Sensoren

Die Versorgung und die Signalübergabe von DL-Bussensoren erfolgt **gemeinsam** über eine 2-polige Leitung. Eine zusätzliche Unterstützung der Stromversorgung durch ein externes Netzgerät (wie beim CAN-Bus) ist nicht möglich. Bei manchen Geräten jedoch durch Anschluss einer 12V-Versorgung (z.B. vom CAN-Bus) die Buslast verringert werden. Dies muss in der Anleitung des jeweiligen DL-Gerätes so angeführt werden.

Durch den relativ hohen Strombedarf der Sensoren muss die „**Buslast**“ beachtet werden:

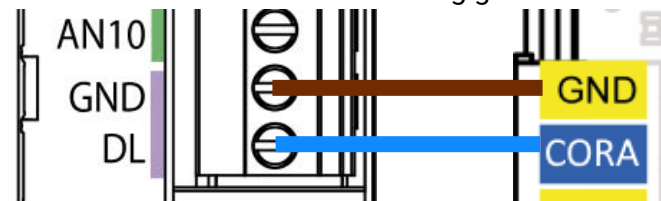
Der Regler UVR610 liefert die maximale Buslast von **100%**. Die Buslasten der elektronischen Sensoren werden in den technischen Daten der jeweiligen Sensoren angeführt.

**Beispiel:** Der elektronische Sensor FTS4-50DL hat eine Buslast von **25%**. Es können daher maximal vier FTS4-50DL an den DL-Bus angeschlossen werden.

## CORA-Geräte

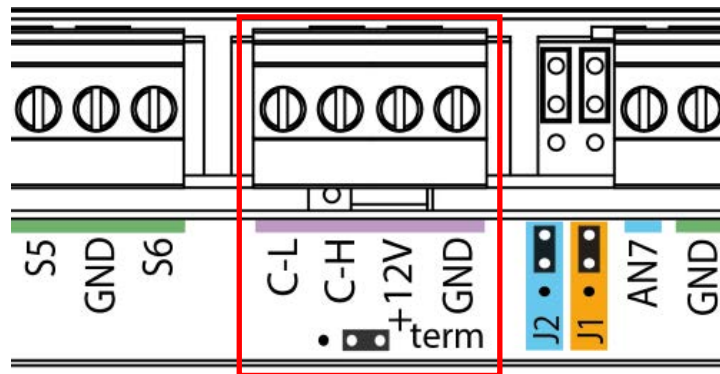
CORA-Geräte können per Kabel an den Regler UVR610 angeschlossen werden (Software-Version mind.1.09).

Der Anschluss erfolgt am DL-Bus des Reglers. Derartig verbundene CORA-Geräte haben keine Auswirkung auf die DL-Adressierung, die Buslast muss jedoch beachtet werden. Bei der Verwendung von CORA-DL muss auf korrekte Polung geachtet werden.



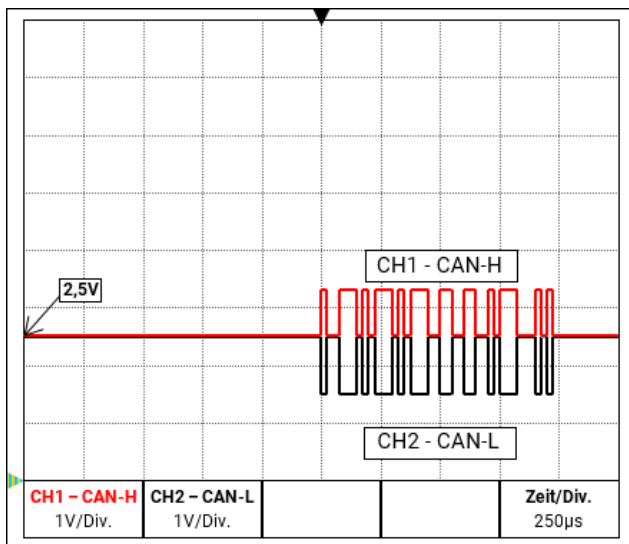
# CAN-Busnetz

## Klemmenplan CAN-Busleitung



## Richtlinien für den Aufbau eines CAN-Netzwerkes

### Technische Grundlagen



Die Datensignale CAN-H und CAN-L

Der CAN-Bus besteht aus den Leitungen CAN-High, CAN-Low, GND und einer +12V Versorgungsleitung für Buskomponenten die über keine eigene Versorgungsspannung verfügen. Die Gesamtlast der Geräte mit 12V- und 24V-Versorgung darf zusammen nicht mehr als 6 Watt betragen.

Ein CAN-Netzwerk ist linear aufzubauen und an jedem Netzwerkkende ist ein Abschlusswiderstand zu setzen. Dies wird durch die Terminierung der Endgeräte sichergestellt.

Bei größeren Netzwerken (über mehrere Gebäude) kann es zu Problemen durch elektromagnetische Störungen und Potentialunterschiede kommen.

Um diese Probleme zu vermeiden bzw. weitgehend in den Griff zu bekommen sind folgende Maßnahmen zu treffen:

- **Abschirmung des Kabels**

Der Schirm des Buskabels muss bei jedem Knotenpunkt gut leitend durch verbunden werden. Bei größeren Netzwerken wird empfohlen den Schirm in den Potentialausgleich entsprechend den Beispielen mit einzubeziehen

- **Potentialausgleich**

Besonders wichtig ist eine möglichst niederohmige Verbindung zum Erdpotential. Bei der Einführung von Kabeln in ein Gebäude ist darauf zu achten, diese möglichst an derselben Stelle einzuführen und alle am selben Potentialausgleichssystem anzuschließen ( $S_{\text{ingle}}E_{\text{nter}}P_{\text{oint}}$ -Prinzip).

Der Grund ist, nahezu gleiche Potentiale zu schaffen um im Fall einer Überspannung an einer Leitung (Blitzschlag) einen möglichst geringen Potentialunterschied zu den benachbarten Leitungen zu haben. Ebenfalls ist ein entsprechender Abstand der Kabel zu Blitzschutzanlagen sicherzustellen.

Der Potentialausgleich hat auch positive Eigenschaften gegen leitungsgekoppelte Störungen.

- **Vermeidung von Erd-/Masseschleifen**

Wird ein Buskabel zwischen mehreren Gebäuden verlegt, ist darauf zu achten keine Erd- bzw. Masseschleifen zu erzeugen. Der Hintergrund ist, dass Gebäude in der Realität unterschiedliche Potentiale gegenüber Erdpotential besitzen. Verbindet man nun einen Kabelschirm in jedem Gebäude **direkt** mit dem Potentialausgleichssystem entsteht eine Erdschleife. D.h. es entsteht ein Stromfluss vom höheren zum niedrigeren Potential.

Wenn z.B. ein Blitz in der Nähe eines Gebäudes einschlägt, wird das Potential dieses Gebäudes kurzzeitig um einige kV angehoben.

Der Ausgleichsstrom fließt dann über den Busschirm ab und verursacht extreme elektromagnetische Einkopplungen, die zur Zerstörung der Buskomponenten führen können.

## Blitzschutz

Für einen effizienten Blitzschutz ist eine gute, vorschriftsmäßige Hauserdung von größter Bedeutung! Ein externes Blitzableitsystem bietet Schutz vor **direktem** Blitzschlag.

Zum Schutz für Überspannungen über die 230V-Netzzuleitung (**indirekter** Blitzschlag) müssen entsprechend den örtlichen Vorschriften Blitzstrom- bzw. Überspannungsableiter in den vorgelagerten Verteilersystemen eingebaut werden.


Um die einzelnen Komponenten eines CAN-Netzwerks vor **indirektem** Blitzschlag zu schützen, empfiehlt sich die Verwendung von speziell für Bussysteme entwickelten Überspannungsableitern.


**Beispiele:** CAN-Bus-Überspannungsableiter **CAN-UES** der Technischen Alternative

Gasentladungsableiter für indirekte Erdung EPCOS N81-A90X

## Beispiele verschiedener Netzwerkvarianten

### Symbolerklärung:

 ... Gerät mit eigener Versorgung (UVR16x2, RSM610, UVR610)

 ... Gerät versorgt sich über den Bus (CAN-I/O45, CAN-MTx2 etc.)

 ... CAN-Repeater (CAN-RP)

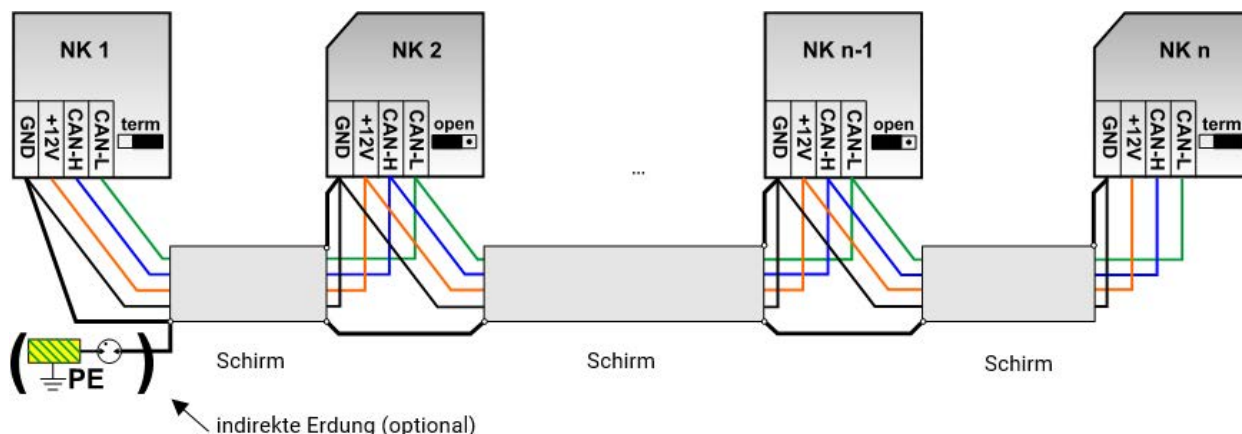
 term ... terminiert (Endgeräte)

 open ... Terminierung offen

 ... CAN-UES2

 ... Gasentladungsableiter für indirekte Erdung

### Kleines Netzwerk innerhalb eines Gebäudes:

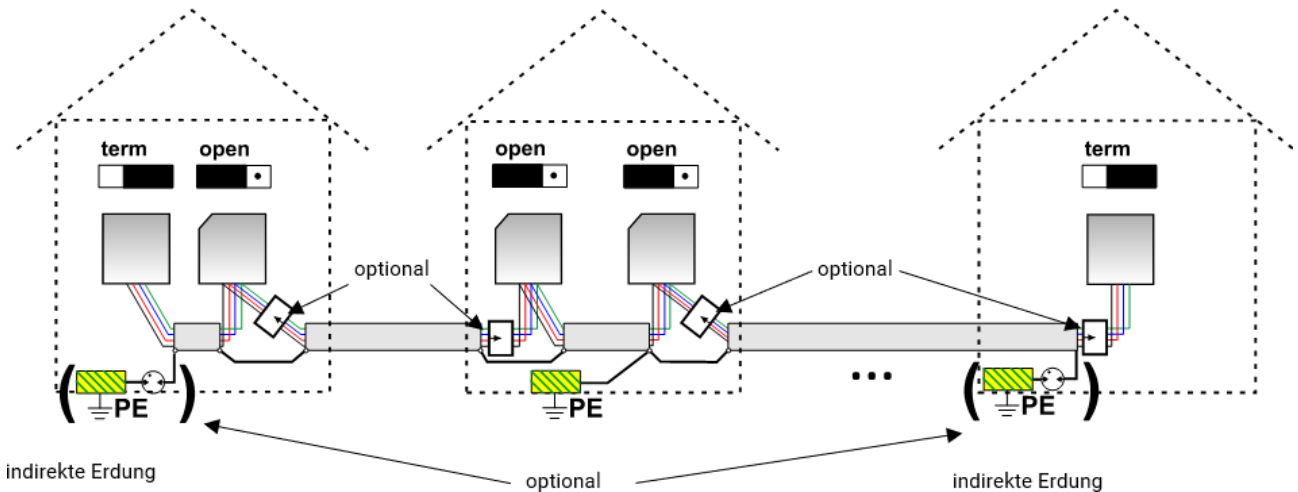


Max. Leitungslänge: 1.000m bei 50 kbit/s

Der Schirm muss bei jedem Netzwerknoten weitergeführt und mit Masse (GND) des Geräts verbunden werden. Die Erdung des Schirms bzw. GND darf nur **indirekt** über einen Gasentladungsableiter durchgeführt werden.

Es ist zu beachten, dass keine ungewollte **direkte** Verbindung der Masse oder des Schirms und dem Erdpotential zu Stande kommt (z.B. über Sensoren und das geerdete Rohrsystem).

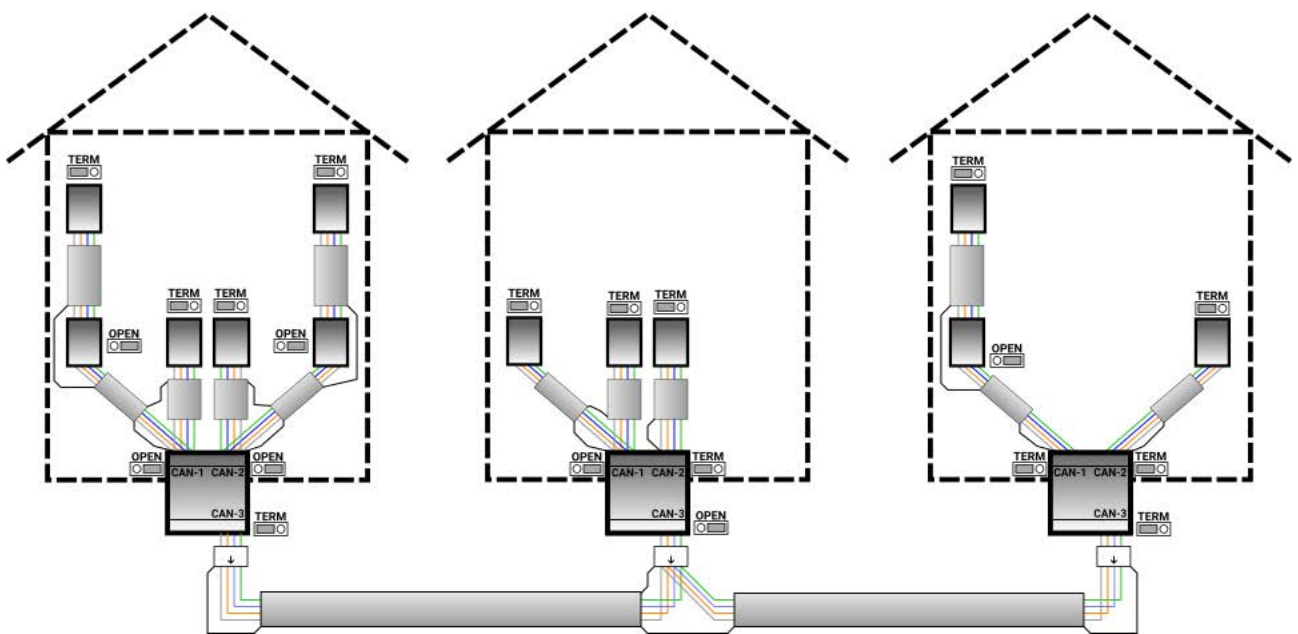
## Netzwerk über mehrere Gebäude (ohne CAN-Repeater CAN-RP):



Max. Leitungslänge: 1.000m bei 50 kbit/s

Der Schirm muss bei jedem Netzwerkknoten weitergeführt und an **einem** Punkt möglichst in der Leitungsmitte geerdet werden. Es wird empfohlen den Schirm in den anderen Gebäuden mittels eines Gasentladungsableiters **indirekt** zu erden. Der Schirm wird **nicht** mit der Masse (GND) der Geräte verbunden.

## Netzwerk über mehrere Gebäude (mit CAN-Repeater CAN-RP):



Max. Leitungslänge: je nach eingestellter Baud-Rate

Der Schirm des **entkoppelten** Netzwerkes wird bei jedem CAN-Repeater auf CAN-Bus Masse (GND) angeschlossen. Dieser Schirm darf **nicht direkt** geerdet werden.

**Ohne CAN-Bus-Überspannungsableiter** bietet diese Variante nur einen Schutz gegen Potentialunterschiede **bis max. 1kV**, darf jedoch nicht als Blitzschutz angesehen werden. In diesem Fall sollte der Schirm der Leitung zwischen den CAN-Repeatern an **einem** Punkt möglichst in der Leitungsmitte geerdet werden. Es wird empfohlen, den Schirm in den anderen Gebäuden mittels eines Gasentladungsableiters **indirekt** zu erden.

Ein Repeater empfängt CAN-Bussignale und sendet sie weiter. Daher ist jede Leitungsstrecke auf allen drei Seiten von CAN-Repeatern als eigenes CAN-Busnetz zu betrachten.

## Kabelwahl und Netzwerktopologie

Für den Einsatz in CAN-Netzwerken hat sich die **paarweise verdrillte** Leitung (shielded twisted pair) durchgesetzt. Dabei handelt es sich um ein Kabel mit verdrehten Leiterpaaren und einem gemeinsamen Außenschirm. Diese Leitung ist gegen EMV-Störungen relativ unempfindlich und es können Ausdehnungen bis zu 1000 m bei 50 kbit/s erreicht werden. Die in der CANopen Empfehlung (CiA DR 303-1) angegebenen Leitungsquerschnitte sind in folgender Tabelle wiedergegeben.

Buslänge [m]	Längenbezogener Widerstand [mΩ/m]	Querschnitt [mm <sup>2</sup> ]
<40	70	0,25 - 0,34
40 - 300	< 60	0,34 - 0,60
300 - 600	< 40	0,50 - 0,60
600 - 1000	< 26	0,75 - 0,80

Die maximale Leitungslänge ist außerdem abhängig von der Anzahl der mit dem Buskabel verbundenen Knoten [n] und dem Leitungsquerschnitt [mm<sup>2</sup>].

Leitungsquerschnitt [mm <sup>2</sup> ]	Maximale Länge [m]	
	n=32	n=63
0,25	200	170
0,50	360	310
0,75	550	470

### Busrate

Im Menü CAN-Bus / CAN-Einstellungen der UVR610 kann die Busrate zwischen 5 und 500 kbit/s eingestellt werden, wobei bei niedrigeren Busraten längere Kabelnetze möglich sind. Allerdings muss dann der Querschnitt entsprechend erhöht werden.

Die Standard-Busrate des CAN-Netzwerkes ist 50 kbit/s (50 kBaud), die für viele CAN-Busgeräte vorgegeben ist.

**Wichtig:** Es müssen **alle** Geräte im CAN-Busnetz die **gleiche** Übertragungsrate haben um miteinander kommunizieren zu können. Hat auch nur ein einziges Gerät eine andere Übertragungsrate als alle anderen, ist gar keine Kommunikation mehr möglich.

Busrate [kbit/s]	maximal erlaubte Gesamtbuslänge [m]
5	10.000
10	5.000
20	2.500
50 (Standard)	1.000
125	400
250	200
500	100

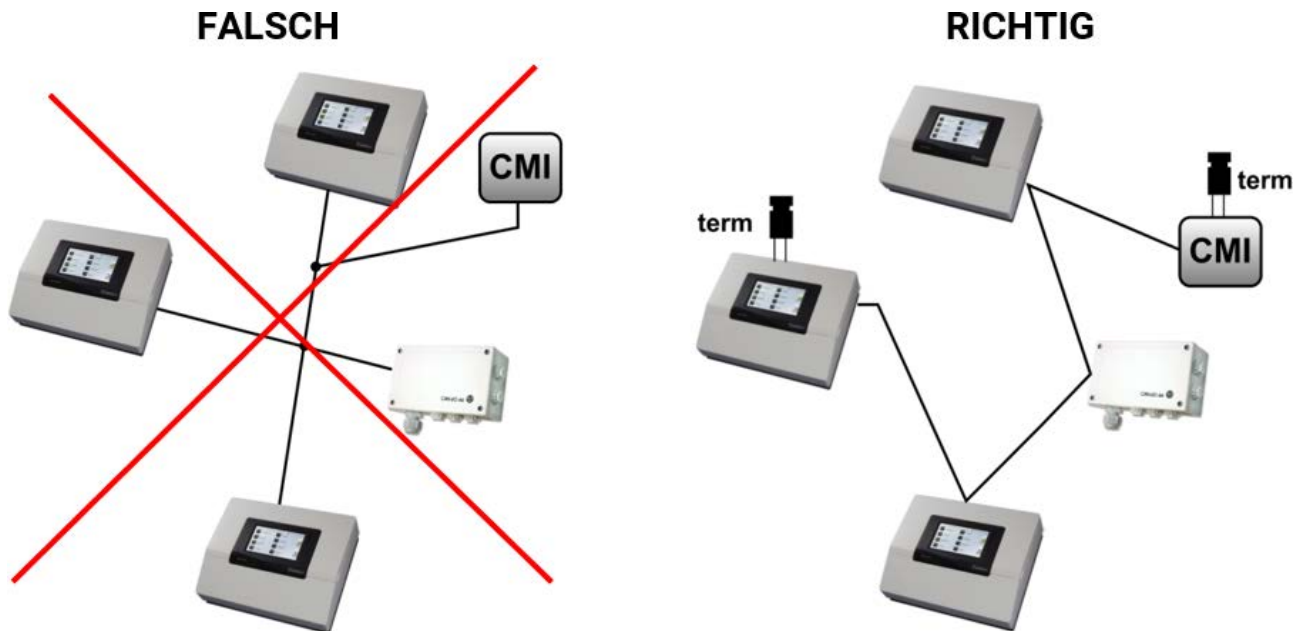
### Empfehlungen

Ein 2x2-poliges, paarweise verdrilltes (CAN-L mit CAN-H bzw. +12V mit GND verdrillen) und geschirmtes Kabel mit einem Leitungsquerschnitt von mind. 0,5mm<sup>2</sup>, einer Leiter-zu-Leiter-Kapazität von max. 60 pF/Meter und einer Kennimpedanz von 120 Ohm. Die Standard-Busgeschwindigkeit der UVR16x2 beträgt 50 kbit/s. Dieser Empfehlung entspricht z.B. die Kabeltype **Unitronic®-Bus CAN 2x2x0,5** der Firma **Lapp Kabel** für feste Verlegung **in Gebäuden oder Leerrohren**. Somit wäre theoretisch eine Buslänge von ca. 500 m möglich, um eine zuverlässige Übertragung zu gewährleisten.

Für die **direkte** Verlegung in **Erdreich** eignet sich z.B. das Erdkabel **2x2x0,5** mm<sup>2</sup> der Fa. **HELUKABEL** Art.Nr. 803722 oder das Erdkabel **2x2x0,75** mm<sup>2</sup> der Fa. **Faber Kabel** Art.Nr. 101465.

## Verkabelung

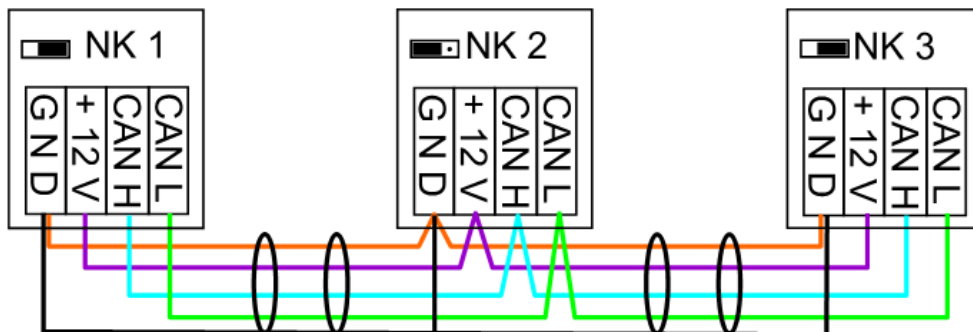
Ein CAN-Busnetz darf niemals sternförmig auseinander laufend aufgebaut werden. Der richtige Aufbau besteht aus einer Strangleitung vom ersten Gerät (mit Abschluss) zum zweiten und weiter zum dritten usw. Das letzte Busgerät erhält wieder die Abschlussbrücke.



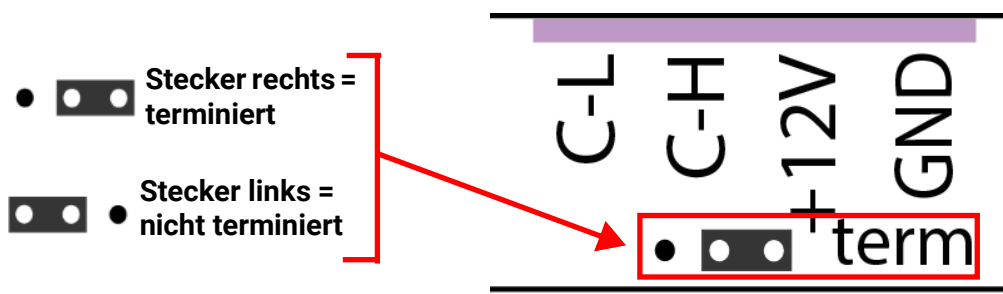
**Beispiel:** Verbinden dreier Netzwerkknoten (NK) mit 2x2poligem Kabel und **Terminieren** der abschließenden Netzwerkknoten (Netzwerk innerhalb eines Gebäudes)

▣ terminiert (Abschlusswiderstand 120 Ohm)

▣ Terminierung offen

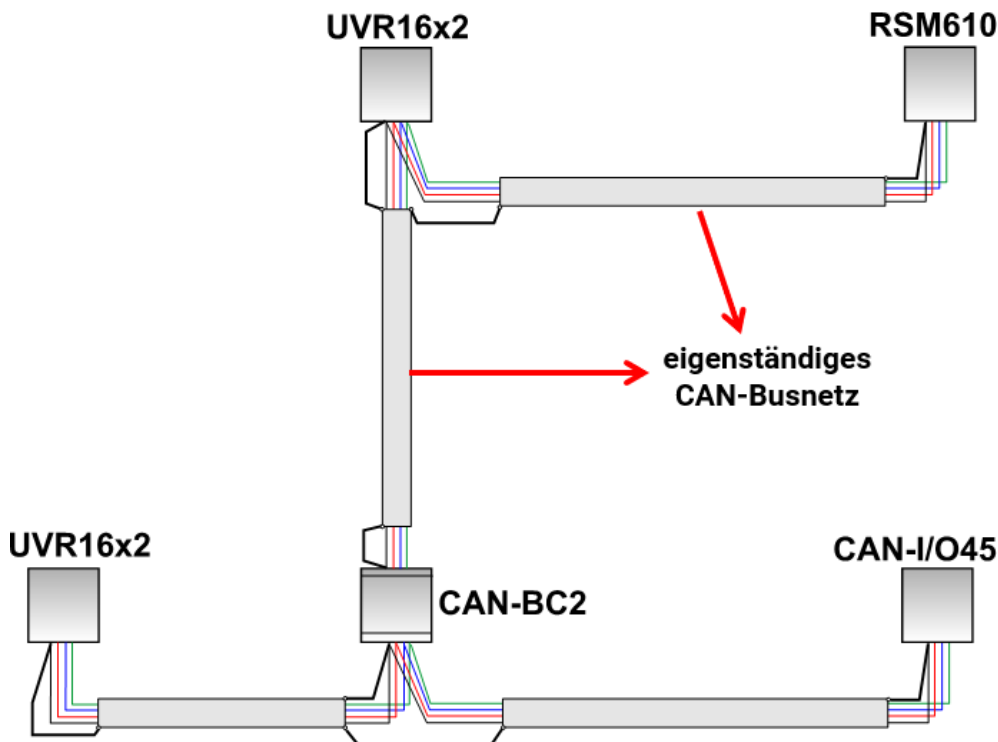


Jedes CAN-Netzwerk ist beim ersten und letzten Teilnehmer im Netzwerk mit einem 120 Ohm Busabschluss zu versehen (= **Terminierung**). Das erfolgt mit einer Steckbrücke unterhalb der CAN-Bus Klemme. In einem CAN-Netzwerk sind also immer zwei Abschlusswiderstände (jeweils am Ende) zu finden. Stichleitungen oder sternförmige CAN-Verdrahtung sind nicht zulässig!



## Stichleitungen

Um zuverlässige **lange** Stichleitungen zu erzeugen wird ein CAN-Buskonverter bzw. ein CAN-Repeater verwendet. Damit wird die Stichleitung vom anderen CAN-Busnetz entkoppelt und kann als eigenständiges CAN-Busnetz betrachtet werden.



**Werkseitige Versuche** haben gezeigt:

- 1) Sternförmige Abzweigungen von bis zu zehn Meter bringen keine Beeinträchtigung der Übertragung mit sich.
- 2) Bis zu einer Buslänge von 250 m und einer Übertragungsrate von 50 kbit/s funktioniert die Datenübertragung bei einer geringen Anzahl von CAN-Knoten das preisgünstige KNX-Buskabel **J-Y(St)Y EIB KNX 2x2x0,8** mit einem Wellenwiderstand von 75 bis 90 Ohm fehlerfrei.
- 3) Bis zu einer Buslänge von 150m und nur wenigen Knoten kann auch das Kabel **CAT 5 24AWG** (typisches Ethernetkabel in PC-Netzwerken) eingesetzt werden.

Ein Wechsel der Kabeltypen unterschiedlicher Wellenwiderstände ist nur über die Signaltrennung durch einen CAN-Buskonverter zulässig.

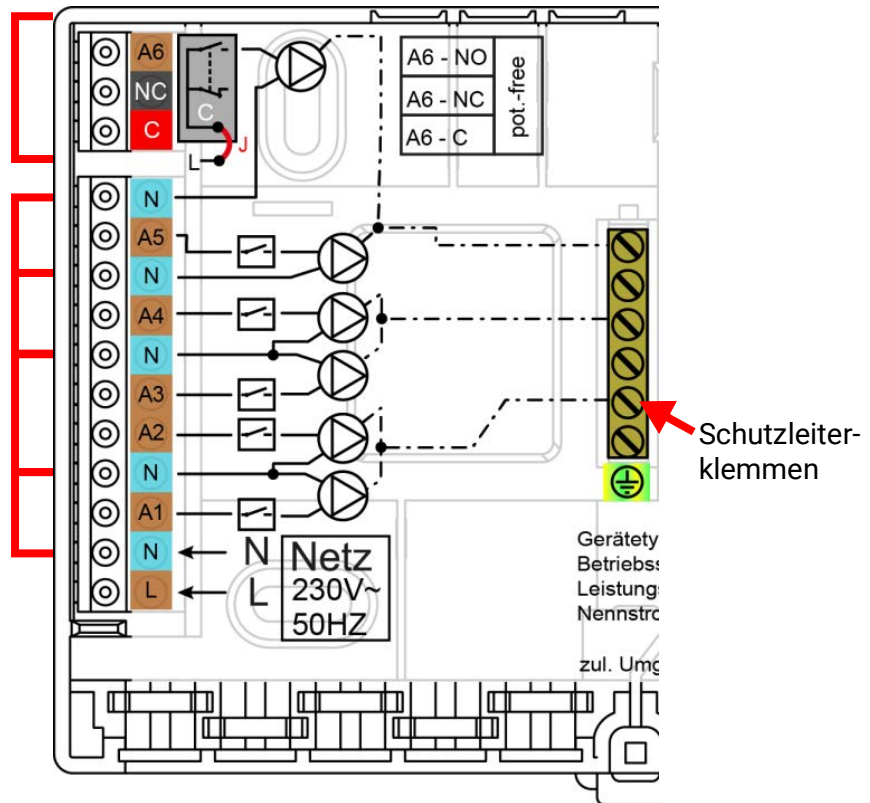
Derartige Netzwerke entsprechen aber nicht der empfohlenen Spezifikation. Die Fa. Technische Alternative RT GmbH kann daher keine Gewähr auf einwandfreies Funktionieren bei Anwendung einer der 3 oben angeführten Möglichkeiten geben.

# Ausgänge

## Klemmenplan Schaltausgänge

A6 = potentialfreier Ausgang

Der Neutralleiter ist im Gerät durchgeschliffen.

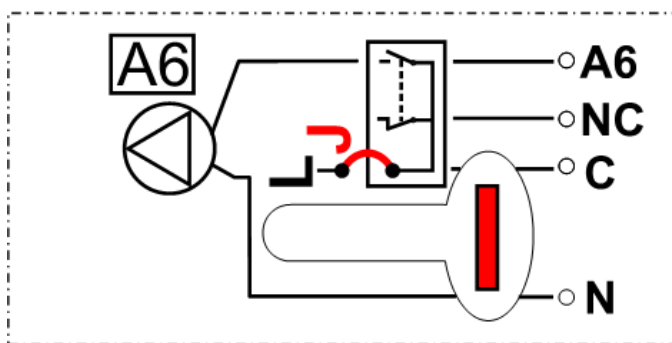


Die maximale Strombelastung der Ausgänge ist den **technischen Daten** zu entnehmen.

### Ausgang 6 potentialfrei schalten

Durch Ausstecken der Brücke (Jumper) **J** kann der Ausgang A6 potentialfrei gemacht werden.

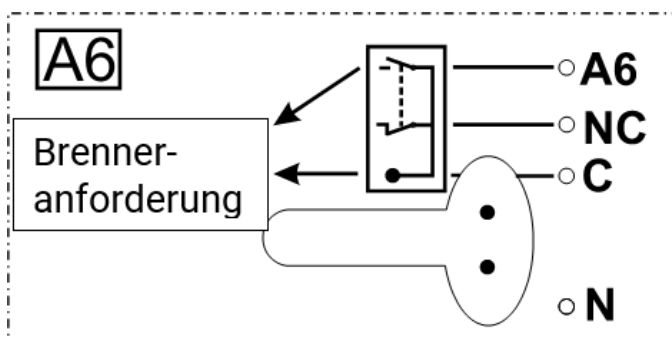
**Ansicht der Geräterückseite:**



Bei gestecktem Jumper **J** ist der Ausgang 6 **nicht** potentialfrei.

**Beispiel:** Anschluss einer Pumpe

- C (= L) ... Außenleiter
- A6... Schließer NO
- NC... Öffner



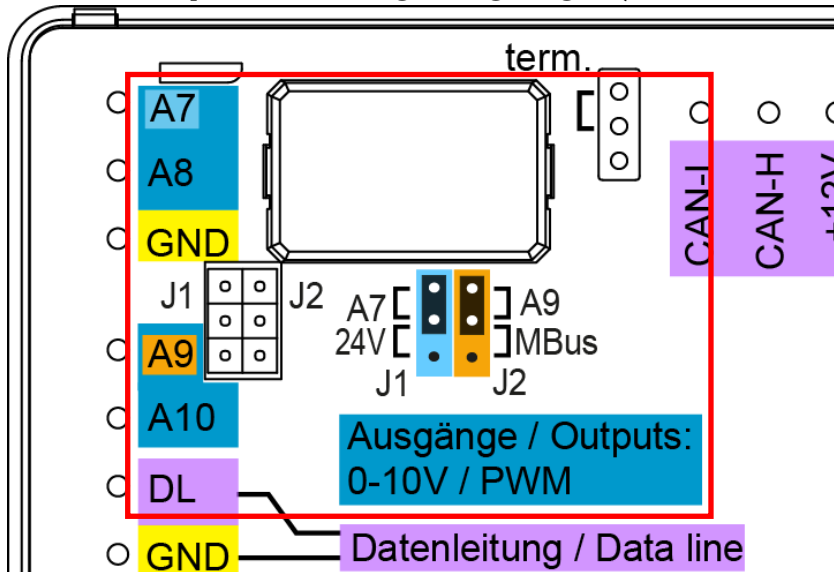
Wird der Jumper ausgesteckt, dann ist der Ausgang 6 potentialfrei.

**Beispiel:** Brenneranforderung

- C... Wurzel
- A6... Schließer NO
- NC... Öffner



## Klemmenplan Analogausgänge (0-10V / PWM)



Die Anschlüsse **A7 – A10** sind der Pluspol, der Anschluss **GND** jeweils der Minuspol.

Bei Parametrierung als „Schaltausgang“ können maximal 2 Hilfsrelais **HIREL-230V** oder **HIREL-PF** angeschlossen werden.

### 24V-Versorgung

Zur Versorgung von externen Geräten mit **24V=** kann der **Ausgang A7** umgewandelt werden. Hierfür muss die Steckbrücke **J1** von der oberen in die untere Position gesteckt werden.



**24V=** Versorgung aktiv.

Die Gesamtlast aller Geräte mit 12V- und 24V-Versorgung darf zusammen nicht mehr als **6 Watt** betragen.

Anschluss zur 24V-Versorgung an die Klemme **A7** und **Sensormasse** (GND).

Die Ausgänge **A8** und **A10** sind die Analogausgänge (0-10V / PWM). **A9** verbleibt ebenfalls als Analogausgang, falls dessen M-Bus-Funktionalität nicht verwendet wird.

Die Anschlüsse **A8** und **A10** bleiben bei Verwendung der 24V-Versorgung als **Pluspol**, der Anschluss **GND** als **Minuspol**.

Bei Parametrierung als „Schaltausgang“ kann maximal 1 Hilfsrelais **HIREL-230V** oder **HIREL-PF** angeschlossen werden.

### M-Bus

Zum Einlesen von M-Bus-Zählern kann der **Ausgang 9** umgewandelt werden. Hierfür muss die Steckbrücke **J2** von der oberen in die untere Position gesteckt werden.



**M-Bus-Schnittstelle** aktiv.

Der Anschluss erfolgt an den Klemmen **Ausgang 9** und **GND**.

Der M-Bus besteht aus 2 Adern: **M-Bus** (Ausgang 9) und **GND** (Sensormasse). Die Spannungsversorgung für das Auslesen der M-Busgeräte wird von der UVR610 geliefert.

Die Leitungsverlegung kann sternförmig oder aber auch seriell (von einem Gerät zu nächsten) aufgebaut werden. Eine ringförmige Verkabelung ist **nicht** erlaubt.

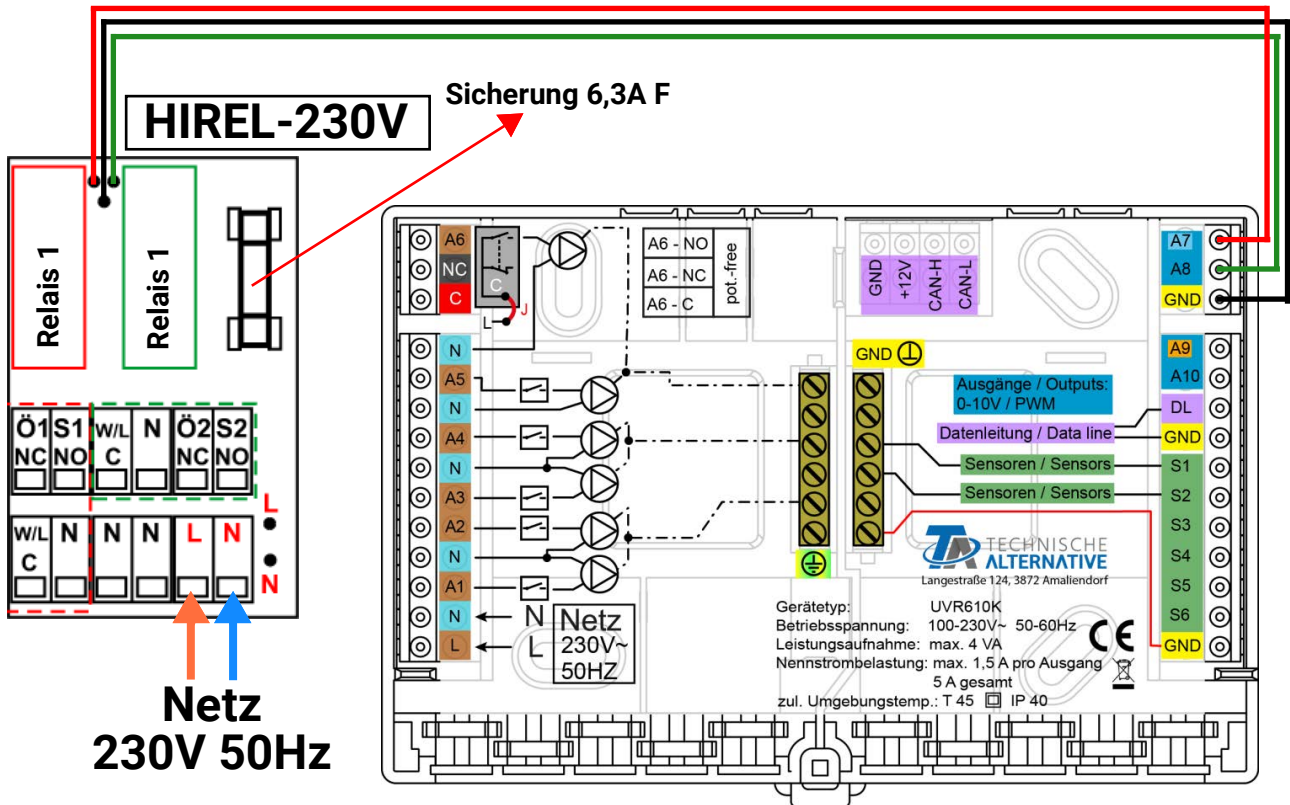
Als M-Busleitung wird ein zweiadriges abgeschirmtes Kabel verwendet (z.B. Telefonkabel J-Y(ST)Y 2 x 2 x 0,8 mm). Die maximale Gesamtkabellänge hängt von der Anzahl der angeschlossenen M-Busgeräte und dem Leitungsquerschnitt ab.

Die M-Busleitung darf nie mit einer CAN- oder DL-Busleitung im selben Kabel geführt werden.

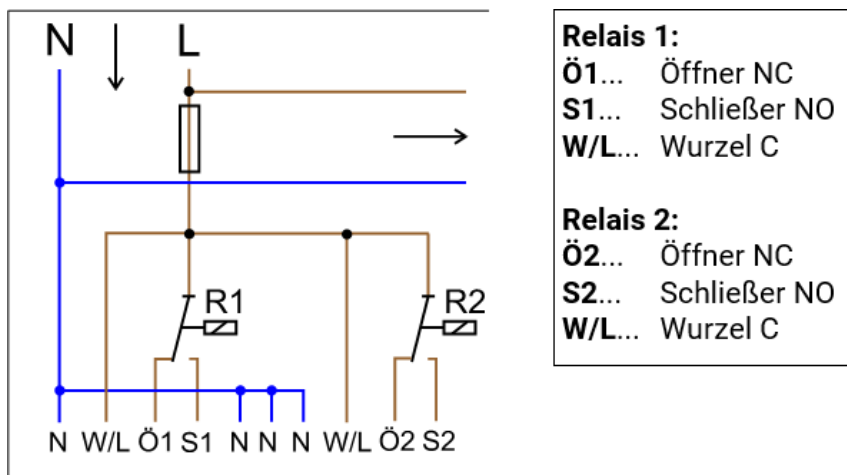
# Anschluss Hilfsrelais HIREL-230V

Beispiel: Anschluss an die Analogausgänge A7 und A8

Die Ausgänge A7 – A8 müssen als Schaltausgänge parametriert sein.



## HIREL-230V Schaltschema



Die beiden Relais-Ausgänge werden durch die Sicherung auf dem Relaismodul abgesichert. Die Klemme „W“ entspricht daher dem Außenleiter „L“.

Wird die Sicherung entfernt, so sind die beiden Ausgänge potentialfrei, wobei sie aber über die Wurzel „W“ miteinander verbunden sind.

Das Relaismodul kann an zwei beliebige Ausgänge zwischen **A7** und **A10** angeschlossen werden, wenn diese als **Schaltausgang** parametriert sind. Bei Verwendung auf **A7** und/oder **A9** ist darauf zu achten, dass der zugehörige Jumper in der oberen Position ist.

# Technische Daten UVR610K-OD

alle Eingänge	Temperatursensoren der Typen PT1000, KTY (2 k $\Omega$ /25°C), KTY (1 k $\Omega$ /25°C), PT100, PT500, Ni1000, Ni1000TK5000 und Raumsensoren RAS bzw. RASPT, Strahlungssensor GBS01, Thermoelement THEL-MV (ohne DL), Feuchtesensor RFS, Regensensor RES01, Impulse <b>max. 10 Hz</b> (z.B. für Volumenstromgeber VSG), Spannung <b>bis 3,3V DC</b> , Widerstand (1-100 k $\Omega$ ), sowie als Digitaleingang (Vorsicht: potentialfrei!)
Eingänge 5-6	zusätzlich Spannung 0-10 V DC
Ausgänge 1 - 5	Relaisausgänge, Schließer
Ausgang 6	Relaisumschaltkontakt Öffner/Schließer – <b>potentialfrei</b>
Ausgänge 7 - 10	Analogausgänge 0-10V (max. 20mA) oder PWM (10V/1kHz) in jeweils 1000 Stufen (= 0,01V bzw. 0,1% pro Stufe) oder Erweiterungsmöglichkeit als Schaltausgänge mit Zusatzrelaismodulen
max. Schaltleistung	Relaisausgänge: je 230V / 3A
M-Bus	M-Bus-Eingang für bis zu 4 M-Bus-Zähler (= 4 unit loads) Protokoll: EN1434-3
24V	Versorgung für externe 24V-Geräte, in Summe mit den 12V-Geräten max. 6W
max. Buslast (DL-Bus)	100%
CAN-Bus	Standard-Datenrate 50 kbit/s, einstellbar von 5 bis 500 kbit/s
Differenztemperaturen	mit getrennter Ein- und Ausschaltdifferenz
Schwellwerte	mit getrennter Ein- und Ausschaltdifferenz oder mit fixer Hysterese
Temperaturmessbereich	PT100, PT500, PT1000: -200,0°C bis +850°C mit einer Auflösung von 0,1K alle anderen Temperatursensoren: -49,9°C bis +249,9°C mit einer Auflösung von 0,1K
Genauigkeit Temperatur	typ. 0,4K, max. $\pm$ 1K im Bereich von 0 - 100°C <b>für PT1000-Sensoren</b>
Genauigkeit Widerstandsmessung	max. 1,6% bei 100k $\Omega$ (Messgröße: Widerstand, Prozessgröße: Widerstand)
Genauigkeit Spannung	typ. 1%, max. 3% vom maximalen Messbereich des Eingangs
Genauigkeit Ausgang 0-10V	max. -2% bis +6%
Abmessungen B x H x T	149,5 / 100 / 50 mm
Anschluss	100 - 230V, 50 - 60 Hz, (Ausgänge A1 – A5 und Gerät gemeinsam abgesichert mit 6,3A flink) (Ausgang A6 nur gesichert, wenn spannungsbehaftet; siehe „ <b>Ausgang 6 spannungsbehaftet</b> “ auf Seite 16)
max. Leitungsquerschnitt Stromversorgung	2,5 mm <sup>2</sup>
Leistungsaufnahme	1,0 – 1,9 W, je nach Anzahl aktiver Schaltausgänge
Schutzart	IP10
Schutzklasse	II – Schutzisoliert <input type="checkbox"/>
Zulässige Umgebungstemperatur	+5 bis +45°C

Technische Änderungen sowie Satz- und Druckfehler vorbehalten. Diese Anleitung ist nur für Geräte mit entsprechender Firmware-Version gültig. Unsere Produkte unterliegen ständigem technischen Fortschritt und Weiterentwicklung, wir behalten uns deshalb vor, Änderungen ohne gesonderte Benachrichtigung vorzunehmen.

© 2024

# Hinweise für den Störfall

## Technischer Support

Wir bieten unseren Kunden kostenlosen Support bei Fragen zu oder Problemen mit **unseren Produkten**.

**Wichtig!** Wir benötigen für die Beantwortung Ihrer Fragen **in jedem Fall** die Seriennummer des Geräts.

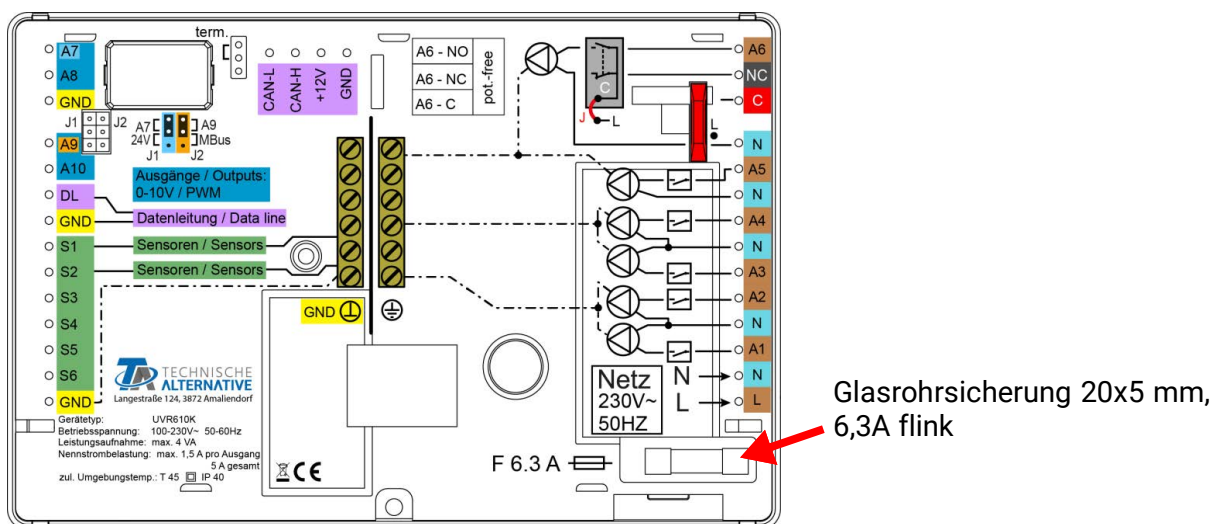
Falls Sie die Seriennummer nicht finden können, bieten wir Ihnen auf unserer Homepage eine Hilfe zur Suche an: <https://www.ta.co.at/haeufige-fragen/seriennummern/>

Sie können Ihre Anfrage über unsere Homepage unter folgendem Link an uns richten: <https://www.ta.co.at/support/>.

Alternativ zum Kontaktformular können Sie uns während unserer Bürozeiten auch telefonisch erreichen: +43 (0)2862 53635

Bevor Sie aber unseren Support in Anspruch nehmen, sollten Sie die folgenden Problemlösungen versuchen:

**Keine Anzeige** weist auf einen Spannungsausfall hin. Daher ist zuerst die Sicherung (6,3A flink) zu kontrollieren, die das Gerät und die Ausgänge (Pumpen, Ventile, ...) vor Kurzschluss und in Verbindung mit dem integrierten Überspannungsschutz vor Überspannung schützt. Die **Glasrohrsicherung** befindet sich an der Rückseite des Moduls.



**Realistische Temperaturwerte, aber ein Fehlverhalten der Ausgänge** deuten auf falsche Einstellungen oder Klemmung hin. Lassen sich die Ausgänge im Handbetrieb EIN und AUS schalten, ist das Gerät funktionsfähig und es sollten alle Einstellungen sowie die Klemmung überprüft werden.

- Führen Dauerlauf und Stillstand am Ausgang zur entsprechenden Reaktion? D.h. läuft bei händischer Aktivierung der Solarpumpe wirklich diese Pumpe, oder geht vielleicht anstelle der Solarpumpe die Heizkreispumpe in Betrieb?
- Sind alle Fühler mit den richtigen Klemmen verbunden (Erwärmung des Sensors mittels Handerwärmung und Kontrolle der Temperaturanzeige)?

Ist an der Anlage trotzdem kein Fehler zu finden, empfiehlt es sich, Datenlogging zu betreiben (C.M.I. oder Datenlogging auf SD-Karte) und die Temperaturverläufe und Schaltzustände zu protokollieren. Wird das Datenlogging über DL-Bus durchgeführt, muss in den „DL-Einstellungen“ die „Datenausgabe“ freigegeben sein.

**Falsche Temperaturen** können folgende Ursachen haben:

- Anzeigewerte wie -9999,9 bei einem Fühlerkurzschluss oder 9999,9 bei einer Fühlerunterbrechung müssen nicht unbedingt einen Material- oder Klemmfehler bedeuten. Ist im Eingangs-menü die richtige Fühlertype gewählt (KTY, PT1000, RAS, GBS, ...)?
- Die Überprüfung eines Sensors kann auch ohne Messgerät durch Vertauschen des vermutlich defekten Fühlers mit einem funktionierenden Fühler an der Klemmleiste und Kontrolle der Temperaturanzeige erfolgen. Wandert der Fehler mit, liegt das Problem am Fühler. Bleibt das Problem am selben Eingang des Gerätes bestehen, liegt es entweder an der Einstellung der Fühlertype oder der Eingang selbst ist defekt (z.B. defekter Überspannungsschutz).

### Widerstandstabelle der verschiedenen Fühlertypen

Temp.		0	10	20	25	30	40	50	60	70	80	90	100
PT1000	[Ω]	1000	1039	1078	1097	1117	1115	1194	1232	1271	1309	1347	1385
KTY (2kΩ)	[Ω]	1630	1772	1922	2000	2080	2245	2417	2597	2785	2980	3182	3392
KTY (1kΩ)	[Ω]	815	886	961	1000	1040	1122	1209	1299	1392	1490	1591	1696
PT100	[Ω]	100	104	108	110	112	116	119	123	127	131	135	139
PT500	[Ω]	500	520	539	549	558	578	597	616	635	654	674	693
Ni1000	[Ω]	1000	1056	1112	1141	1171	1230	1291	1353	1417	1483	1549	1618
Ni1000 TK5000	[Ω]	1000	1045	1091	1114	1138	1186	1235	1285	1337	1390	1444	1500

Ist der Fühler defekt, ist beim Tausch auf die Fühlertype zu achten. Es ist zwar möglich, eine andere Fühlertype zu verwenden, aber dazu muss auch in der Parametrierung des entsprechenden Einganges die verwendete Type eingestellt werden.

Die aktuelle Standardtype der technischen Alternative ist PT1000.

Bis 2010/2011 war die Standardtype KTY (2kΩ).

### Manuelles Schalten eines Ausganges nicht möglich

- Beim **Ausgang 6** ist darauf zu achten, dass dieser grundsätzlich **potentialfrei** ist und keine Spannung führt. Ebenso können die Hilfsrelaisausgänge potentialfrei sein. Das direkte Schalten eines 230V Verbrauchers ist daher erst nach entsprechender Verdrahtung möglich.
- Ist es nicht möglich einen Ausgang im Handbetrieb EIN oder AUS zu schalten möglicherweise eine **Meldung** gerade jetzt aktiv und schaltet den entsprechenden Ausgang **dominant** EIN oder AUS (rote Umrandung des Ausgangssymbols, Anzeige der Meldung in der oberen Statusleiste). Je nach Programmierung und Benutzerstatus ist in diesem Fall kein Handbetrieb möglich.

### Fehlerbehebung - Hardware

Im Fall eines eindeutigen Hardwaredefektes bitte das Gerät zur Reparatur an den Händler bzw. Hersteller senden. Es ist dabei unerlässlich, dem Gerät eine Fehlerbeschreibung beizulegen, die den Defekt beschreibt (Die Aussage „Gerät defekt, bitte um Reparatur“ ist dabei unzureichend). Die Abwicklung wird beschleunigt, wenn eine RMA-Nummer auf unserer Homepage [www.ta.co.at](http://www.ta.co.at) beantragt wird. Eine vorherige Abklärung des Mangels mit unserem technischen Support ist erforderlich.

## Fehlersuche – Programmierung

Eine Unterstützung durch den Hersteller bei der Fehlersuche ist mit entsprechender Dokumentation und ausreichenden Daten möglich. Dafür aber unbedingt notwendig sind:

- Ein Hydraulikschema per E-Mail (sofern leserlich reicht auch eine Handskizze)
- Komplette Programmierung mittels TAPPS2 Datei (\*.tdw-Datei) oder zumindest die Funktionsdaten (\*.dat-Datei) per E-Mail
- Betriebssystemversion und Seriennummer der Regelung
- Vorhandene log-Dateien oder zumindest (Temperatur-)Werte der Eingänge zu dem Zeitpunkt, an dem sich das Fehlverhalten an der Anlage zeigt
- Telefonischer Kontakt zur Beschreibung des Problems – eine schriftliche Fehlerbeschreibung genügt oft nicht.

## Fehlersuche im CAN-Netzwerk

Zur Eingrenzung des Fehlers empfiehlt es sich Teile des Netzes abzuschließen und zu beobachten, wann der Fehler verschwindet.

### Generelle Tests:

- Knotennummern - es darf keine Knotennummer doppelt vergeben werden
- Spannungsversorgung der Busteilnehmer (bei Bedarf das Netzteil CAN-NT verwenden)
- Einstellung Baud-Rate (auch bei Verwendung des CAN-Buskonverters CAN-BC2)

### Tests der Verkabelung:

Für diese Tests müssen alle Knoten ausgeschaltet werden!

- Widerstand zwischen CAN-H und CAN-L
  - wenn dieser über 70Ω liegt, deutet dies auf eine fehlende Terminierung hin.
  - wenn der Widerstand unter 60Ω liegt, ist nach überzähligen Terminierungen oder Kurzschlüssen zwischen Leitungen zu suchen.
- Auf Kurzschluss zwischen GND bzw. Schirm und den Signalleitungen prüfen.
- Prüfung auf Erdschleifen – Hierzu wird der Schirm an dem jeweiligen Knotenpunkt aufgetrennt und der Verbindungsstrom gemessen. Wenn Stromfluss vorhanden ist, besteht durch eine nicht gewollte Erdverbindung eine Erdschleife.

## Informationen zu Öko-Design Richtlinie 2009/125/EG

Produkt	Klasse <sup>1,2</sup>	Energieeffizienz <sup>3</sup>	Standby max. [W]	Leistungsaufnahme typ. [W] <sup>4</sup>	Leistungsaufnahme max. [W] <sup>4</sup>
UVR610 <sup>5</sup>	max. 8	max. 5	1,0	0,80 / 1,55	1,0 / 1,9

<sup>1</sup> Definitionen laut dem Amtsblatt der Europäischen Union C 207 vom 3.7.2014

<sup>2</sup> Die vorgenommene Einteilung basiert auf der optimalen Ausnutzung sowie der korrekten Anwendung der Produkte. Die tatsächlich anwendbare Klasse kann von der vorgenommenen Einteilung abweichen.

<sup>3</sup> Beitrag des Temperaturreglers zur jahreszeitbedingten Raumheizungs-Energieeffizienz in Prozent, auf eine Dezimalstelle gerundet

<sup>4</sup> kein Ausgang aktiv = Standby / alle Ausgänge und Display aktiv

<sup>5</sup> Die Festlegung der Klasse richtet sich nach der Programmierung des Heizkreisreglers entsprechend der Öko-Design Richtlinie.

Technische Änderungen sowie Satz- und Druckfehler vorbehalten. Diese Anleitung ist nur für Geräte mit entsprechender Firmware-Version gültig. Unsere Produkte unterliegen ständigem technischen Fortschritt und Weiterentwicklung, wir behalten uns deshalb vor, Änderungen ohne gesonderte Benachrichtigung vorzunehmen.

© 2024

# EU - Konformitätserklärung

Dokument-Nr. / Datum: TA19003 / 19.06.2019  
Hersteller: Technische Alternative RT GmbH  
Anschrift: A-3872 Amaliendorf, Langestraße 124

**Die alleinige Verantwortung für die Ausstellung dieser Konformitätserklärung trägt der Hersteller.**

Produktbezeichnung: UVR610, UVR610-MOBD, UVR610-OD, UVR610-OD-MOBD, UVR610-DC  
Markennamen: Technische Alternative RT GmbH  
Produktbeschreibung: Frei programmierbarer Universalregler

**Der oben beschriebene Gegenstand der Erklärung erfüllt die Vorschriften der Richtlinien:**

2014/35/EU Niederspannungsrichtlinie  
2014/30/EU (11/09/2018) Elektromagnetische Verträglichkeit  
2011/65/EU (01/10/2022) RoHS Beschränkung der Verwendung bestimmter gefährlicher Stoffe  
2009/125/EC (04/12/2012) Öko-Design Richtlinie

**Angewendete harmonisierte Normen:**

EN 60730-1:2021-06	Automatische elektrische Regel- und Steuergeräte - Teil 1: Allgemeine Anforderungen
EN IEC 61000-6-3:2022-06	Elektromagnetische Verträglichkeit (EMV) - Teil 6-3: Fachgrundnormen - Störaussendung von Geräten in Wohnbereichen
EN IEC 61000-6-2:2019-11	Elektromagnetische Verträglichkeit (EMV) - Teil 6-2: Fachgrundnormen - Störfestigkeit für Industriebereiche
EN IEC 63000:2019-05	Technische Dokumentation zur Beurteilung von Elektro- und Elektronikgeräten hinsichtlich der Beschränkung gefährlicher Stoffe

**Anbringung der CE - Kennzeichnung:** Auf Verpackung, Gebrauchsanleitung und Typenschild



Aussteller: Technische Alternative RT GmbH  
A-3872 Amaliendorf, Langestraße 124

**Rechtsverbindliche Unterschrift**

Dipl.-Ing. Andreas Schneider, Geschäftsführer,  
19.06.2019

Dieser Erklärung bescheinigt die Übereinstimmung mit den genannten Richtlinien, beinhaltet jedoch keine Zusage von Eigenschaften.

Die Sicherheitshinweise der mitgelieferten Produktdokumente sind zu beachten.

# Garantiebedingungen

**Hinweis:** Die nachfolgenden Garantiebedingungen schränken das gesetzliche Recht auf Gewährleistung nicht ein, sondern erweitern Ihre Rechte als Konsument.

1. Die Firma Technische Alternative RT GmbH gewährt ein Jahr Garantie ab Verkaufsdatum an den Endverbraucher für alle von ihr verkauften Geräte und Teile. Mängel müssen unverzüglich nach Feststellung und innerhalb der Garantiefrist gemeldet werden. Der technische Support kennt für beinahe alle Probleme die richtige Lösung. Eine sofortige Kontaktaufnahme hilft daher unnötigen Aufwand bei der Fehlersuche zu vermeiden.
2. Die Garantie umfasst die unentgeltliche Reparatur (nicht aber den Aufwand für Fehlerfeststellung vor Ort, Aus-, Einbau und Versand) aufgrund von Arbeits- und Materialfehlern, welche die Funktion beeinträchtigen. Falls eine Reparatur nach Beurteilung durch die Technische Alternative aus Kostengründen nicht sinnvoll ist, erfolgt ein Austausch der Ware.
3. Ausgenommen sind Schäden, die durch Einwirken von Überspannung oder anormalen Umweltbedingungen entstanden. Ebenso kann keine Garantie übernommen werden, wenn die Mängel am Gerät auf Transportschäden, die nicht von uns zu vertreten sind, nicht fachgerechte Installation und Montage, Fehlgebrauch, Nichtbeachtung von Bedienungs- oder Montagehinweisen oder auf mangelnde Pflege zurückzuführen sind.
4. Der Garantieanspruch erlischt, wenn Reparaturen oder Eingriffe von Personen vorgenommen werden, die hierzu nicht befugt oder von uns nicht ermächtigt sind oder wenn unsere Geräte mit Ersatzteilen, Ergänzungs- oder Zubehörteilen versehen werden, die keine Originalteile sind.
5. Die mangelhaften Teile sind an unser Werk einzusenden, wobei eine Kopie des Kaufbelegs beizulegen und eine genaue Fehlerbeschreibung anzugeben ist. Die Abwicklung wird beschleunigt, wenn eine RMA-Nummer auf unserer Homepage [www.ta.co.at](http://www.ta.co.at) beantragt wird. Eine vorherige Abklärung des Mangels mit unserem technischen Support ist erforderlich.
6. Garantieleistungen bewirken weder eine Verlängerung der Garantiefrist noch setzen sie eine neue Garantiefrist in Lauf. Die Garantiefrist für eingebaute Teile endet mit der Garantiefrist des ganzen Gerätes.
7. Weitergehende oder andere Ansprüche, insbesondere solche auf Ersatz eines außerhalb des Gerätes entstandenen Schadens sind – soweit eine Haftung nicht zwingend gesetzlich vorgeschrieben ist – ausgeschlossen.

## Impressum

Diese Montage- und Bedienungsanleitung ist urheberrechtlich geschützt.

Eine Verwendung außerhalb des Urheberrechts bedarf der Zustimmung der Firma Technische Alternative RT GmbH. Dies gilt insbesondere für Vervielfältigungen, Übersetzungen und elektronische Medien.

## Technische Alternative RT GmbH

A-3872 Amaliendorf, Langestraße 124

Tel.: +43 (0)2862 53635

E-Mail: [mail@ta.co.at](mailto:mail@ta.co.at)

Fax +43 (0)2862 53635 7

-- [www.ta.co.at](http://www.ta.co.at) --



©2024